

도면의 간단한 설명

도 1은 일반적인 액정표시장치의 회로도.

도 2a와 2b는 도트 인버전 방식으로 구동되는 IPS 모드 액정표시장치의 동작 상태를 도시한 회로도.

도 3은 IPS 모드 액정표시장치 구동전압 파형도.

도 4는 종래의 IPS 모드 액정표시장치에서 데이터 구동부 감마 커브를 도시한 파형도.

도 5는 본 발명의 실시예에 따른 IPS 모드 액정표시장치의 회로도

도 6은 본 발명의 실시예에 따른 공통 전압 스위칭 소자의 구성을 도시한 회로도

도 7a는 본 발명의 실시예에 따른 IPS 모드 액정표시장치의 구동전압 파형도.

도 7b와 7c는 본 발명의 실시예에 따른 IPS 모드 액정표시장치의 동작 상태를 도시한 회로도.

도 8a와 8b는 본 발명의 실시예에 따른 IPS 모드 액정표시장치의 데이터 구동부 감마 커브를 도시한 파형도.

도 9는 본 발명의 실시예에 따른 IPS 모드 액정표시장치의 동작 및 극성 상태를 도시한 회로도.

<도면의 주요 부분에 대한 부호의 설명>

240 : 게이트 구동부 250 : 데이터 구동부

260 : 액정 패널

발명의 상세한 설명

발명의 목적

발명이 속하는 기술 및 그 분야의 종래기술

본 발명은 액정표시장치 및 그 구동방법에 관한 것으로, 특히 저전력으로 구동되는 액정표시장치 및 그 구동방법에 관한 것이다.

액정표시장치는 스위칭 소자로서 박막트랜지스를 이용하여 동화상을 표현하게 되는데, CRT(Cathode Ray Tube)에 비해 소형화, 경량화가 가능하여 휴대기기 전반에 걸쳐 표시장치로서 사용된다.

도 1은 일반적인 액정표시장치 등가회로를 도시하고 있다. 액정표시장치는 신호제어부(timing controller)(30), 계조전압 발생부(gray voltage reference)(20), 게이트 구동부(gate drive IC)(40), 데이터 구동부(data drive IC)(50), 액정 패널(60)로 이루어진다.

신호제어부는 중앙처리부(central process unit)(미도시)의 영상신호(video signal) 또는 동기신호(synchronous signal)로부터 화상 표시에 필요한 각종 신호를 만들어 게이트 구동부(40), 데이터 구동부(50) 등에 전달한다.

계조 전압 발생부(20)는 데이터 구동부에 i-계조에 대응하는 전압($V_1 \sim V_i$)을 제공한다. 예를 들면, 제공되는 컬러 데이터(R, G, B)가 8 비트(bit)인 경우, 계조 전압 발생부(20)는 2^8 에 대응하는 256 계조의 전압($V_1 \sim V_{256}$)을 발생한다.

게이트 구동부(40)는 신호제어부(30)로부터 받은 신호에 의해 게이트 배선을 구동하며, 데이터 구동부(50)는 신호제어부(30)로부터 받은 신호에 의해 데이터 배선을 구동한다.

액정 패널(60)에는 각 화소마다 데이터 배선 및 게이트 배선과 연결되는 박막트랜지스터(T), 액정 커패시터(C_{LC}), 스토리지 커패시터(C_{ST})가 위치한다.

박막트랜지스터(T)의 게이트 단자는 게이트 배선과 연결되고, 소스 단자는 데이터 배선과 연결된다. 액정 커패시터(C_{LC})는 박막트랜지스터(T) 드레인 단자 및 공통 전압(미도시)과 연결된다. 그리고, 스토리지 커패시터(C_{ST})는 드레인 단자 및 상방의 게이트 배선과 연결된다.

이하, 위와 같은 구성을 가지는 액정표시장치가 구동되는 방법을 설명한다.

게이트 구동부(40)로부터 1 프레임에 대해 각 게이트 배선이 선택되고, 선택된 게이트 배선에는 게이트 전압이 인가된다. 특히, 박막트랜지스터(T)에 위치하는 게이트 전극에 온(ON) 상태의 게이트 전압이 인가되어, 선택된 게이트 배선에 위치하는 박막트랜지스터(T)의 채널(channel)은 열리게 된다. 이 때, 데이터 구동부(50)에서는 영상 정보에 따른 화상 신호 전압을 데이터 배선에 전달하게 되고, 데이터 배선에 전달된 신호 전압은 열려진 박막트랜지스터(T)를 통해 액정 커패시터(C_{LC})와 스토리지 커패시터(C_{ST})에 충전된다.

게이트 배선에 오프(OFF) 상태의 전압이 인가 되면 박막트랜지스터(T)의 채널은 닫히게 되고, 액정 커패시터(C_{LC})와 스토리지 커패시터(C_{ST})에 충전된 전압은 유지된다.

위와 같이 동작하는 액정표시장치는 액정 커패시터(C_{LC})와 스토리지 커패시터(C_{ST})에 충전된 전압에 의해 액정을 구동하여 화상을 표시하게 된다. 그런데, 액정을 구동하는 전압이 매 프레임마다 동일한 극성(polarity), 즉 정(+)의 값 또는 부(-)의 값만을 가지게 되면, 액정은 열화가 발생하여, 화상을 표현하는데 문제점이 발생하게 된다.

따라서, 액정표시장치의 각 화소는 매 프레임마다 극성을 바꾸는, 데이터 인버전(data inversion) 방식을 이용해 액정이 열화되는 문제를 해결하게 되었다.

인버전 방식은 라인 인버전(line inversion), 칼럼 인버전(column inversion), 도트 인버전(dot inversion) 방식으로 나눌 수 있다.

라인 인버전 방식은 게이트 라인을 따라 데이터 신호를 정(+).부(-) 신호로 번갈아 인가하는 것으로써, 홀수번째와 짝수번째 게이트 라인에 위치하는 화소의 전압 극성은 반대가 된다.

칼럼 인버전 방식은 데이터 라인을 따라 데이터 신호를 정(+).부(-) 신호로 번갈아 인가하는 것으로써, 홀수번째와 짝수번째 데이터 라인에 위치하는 화소의 전압 극성은 반대가 된다.

도트 인버전 방식은 수평, 수직 방향으로 인접한 화소의 극성이 반대가 되도록 데이터 신호를 인가하는 것으로써, 라인 인버전과 칼럼 인버전 방식을 혼합한 구동 방식으로 볼 수 있다.

전술한 인버전 방식의 액정표시장치 중 도트 인버전 방식이 고화질을 구현하고, 화면 플리커(flicker) 현상을 최소화 할 수 있는 등 액정표시장치로서 그 기능이 우수함으로써 널리 사용되고 있다.

도 2a와 2b는 도트 인버전 방식으로 IPS 모드(In-Plane Switching mode) 액정표시장치를 구동했을 때, 각 화소의 극성을 도시하고 있다.

IPS 모드 액정표시장치는 공통 전극과 화소 전극이 동일 기판 상에 형성되며, 공통 전극에 공통전압(V_{COM})을 전달하는 공통 배선은 게이트 배선과 같이 행마다 위치하여 화소에 연결된다.

도시한 바와 같이, 하나의 화소가 첫 번째 프레임에서 정(+) 극성을 가지면, 다음 프레임에서는 극성이 반전되어 부(-) 극성을 가지게 된다. 또한, 인접하는 화소들 간에는 반대되는 극성을 가진다.

도트 인버전 방식으로 구동되는 IPS 모드 액정표시장치에서 공통전압(V_{COM})은 고정된 값으로 각 화소에 전달된다. 고정된 공통전압(V_{COM})이 인가되기 때문에, 화소의 극성이 매 프레임마다 정(+) \cdot 부(-)로 반전하기 위해서 데이터 구동부(150)는 공통전압(V_{COM})을 중심으로 정(+) \cdot 부(-)의 전압을 출력해야 한다.

이하, 도트 인버전 방식으로 구동되는 IPS 모드 액정표시장치의 동작 과정을 도 2a 및 2b와 도 3을 참조하여 설명한다.

도 3은, 액정표시장치를 구동하는 데이터 전압(V_D), 공통전압(V_{COM}), 게이트 전압($V_{G(n)}$)의 파형을 도시하고 있다. t_1 및 t_2 는 n 행 게이트 배선에 게이트 전압($V_{G(n)}$)이 출력되는 시간대(timing)이다.

먼저, 1st 프레임의 t_1 시간대 동안 게이트 구동부(140)를 통해 n 행 게이트 배선에 게이트 전압($V_{G(n)}$)이 출력되면, n 행 화소에 위치하는 박막트랜지스터(T)는 열리게 된다.

이 때, n 행 \cdot m 열 화소에는 V_{COM} 의 공통 전압이 인가된다.

그리고, 데이터 구동부(150)에서는 $V_{COM} + V_2$ 의 데이터 전압(V_D)이 데이터 배선에 출력되고, 열려진 박막트랜지스터를 통해 n 행 \cdot m 열 화소에 데이터 전압(V_D)이 인가된다.

따라서, 화소에는 데이터 전압(V_D)과 공통 전압(V_{COM}) 전압차인 V_2 만큼의 정(+) 전압이 걸리게 되어 액정을 구동시킨다.

t_1 시간대가 종료되어 n 행 게이트 배선에 전압이 출력되지 않더라도, 화소 내의 액정 커패시터(C_{LC}) 및 스토리지 커패시터(C_{ST})에 전압이 충전되어 1st 프레임 동안에는 전압이 유지된다. 전류의 누설(leakage)로 인해 1st 프레임 동안 액정 커패시터(C_{LC}) 및 스토리지 커패시터(C_{ST})에 저장된 전압은 조금씩 떨어지게 된다.

이후에, 2nd 프레임의 t_2 시간대가 되면, n 행 게이트 배선에 게이트 전압($V_{G(n)}$)이 출력되어, 박막트랜지스터(T)가 열리게 된다.

이 때, n 행 \cdot m 열 화소에는 1st 프레임과 마찬가지로 V_{com} 의 공통 전압이 인가된다.

그리고, 데이터 구동부(150)에서는 $V_{com} - V_2$ 의 데이터 전압(V_D)이 데이터 배선에 출력되고, 열려진 박막트랜지스터를 통해 n 행 \cdot m 열 화소에 데이터 전압(V_D)이 인가된다.

따라서, 화소에는 데이터 전압(V_D)과 공통 전압(V_{COM}) 전압차인 V_2 만큼의 부(-) 전압이 걸리게 되어 액정을 구동시킨다.

위와 같은 동작을 하는 동안에, 데이터 구동부(150)가 n 행 \cdot m 열 화소에 출력하는 전압, ΔV 는 1st 프레임과 2nd 프레임에 화소에 인가된 전압의 차이로서,

$$\Delta V = (V_{com} + V_2) - (V_{com} - V_2) = 2V_2$$

가 된다.

위와 같이, 고정된 공통 전압(V_{com})이 인가되는 IPS 모드 액정표시장치의 데이터 구동부(150) 감마 커브(gamma curve)가 도 4에 도시되어 있다. 8 비트(bit)로 구동되는 경우에, 데이터 구동부(150)는 256 개 레벨(level)의 데이터 전압(V_D)을 출력한다.

출력되는 데이터 전압(V_D)이 공통 전압(V_{com})보다 크면 화소는 정(+) 극성을, 공통 전압보다 작으면 부(-) 극성을 가지게 된다. 도트 인버전 방식으로 구동되는 액정표시장치에서 화소는 매 수직 주기마다 정(+) 극성과 부(-) 극성으로 반전되기 때문에, 화소가 높은 레벨의 데이터 전압(V_D)으로 반전하게 될 수록 데이터 구동부(150)에서 출력되는 전압의 폭은 증가하게 된다.

예를 들면, 화소가 가장 높은 레벨의 데이터 전압(V_D)으로 반전하는 경우에, 데이터 구동부(150)에서 출력되는 전압의 폭은, 도 4에 도시한 정(+) 극성 최대 전압(V_0)과 부(-) 극성 최저 전압(V_{17})의 차로써,

$$V_0 - V_{17}$$

이 되어, 데이터 구동부(150)는 고전압 구동을 하게 된다.

IPS 모드 액정표시장치를 고해상도·고컬러로 구동하기 위해서는 비트수가 증가하여야 하며, 비트수가 증가함에 따라 데이터 구동부(150)는 더욱 많은 레벨의 구동 전압을 출력해야 하기 때문에, 높은 레벨의 데이터 전압(V_D)을 출력할 수 있는 데이터 구동부(150)가 필요하게 된다.

그러나, 데이터 구동부(150)의 구동 전압을 높이기 위해서는 데이터 구동부(150) 구동회로의 구성이 복잡해지고, 그에 따른 추가적인 공정이 필요하게 되어 비용 상승을 유발하게 된다.

발명이 이루고자 하는 기술적 과제

전술한 바와 같은 문제점을 해결하기 위한 본 발명의 목적은, 데이터 구동부의 출력 구동 전압을 낮춤으로써, 저전력으로 구동이 가능하고 고해상도와 고컬러를 구현할 수 있는 액정표시장치 및 그 구동방법을 제공하는 것이다.

발명의 구성 및 작용

전술한 바와 같은 목적을 달성하기 위해, 본 발명은, 제 1 및 2 공통 전압을 선택적으로 스위칭하는 스위칭 소자와; 데이터 배선 및 게이트 배선과 연결되는 박막트랜지스터와; 상기 박막트랜지스터 및 상기 스위칭 소자와 연결되는 액정 커패시터를 포함하는 액정표시장치를 제공한다.

여기서, 상기 스위칭 소자는, 제 1 공통 전압을 전달하는 제 1 스위치와 제 2 공통 전압을 전달하는 제 2 스위치로 이루어질 수 있으며, 상기 제 1 스위치는 정(+) 전압이 인가되면 온 상태가 되는 네거티브 타입 스위칭 소자로 이루어지고, 상기 제 2 스위치는 부(-) 전압이 인가되면 온 상태가 되는 파지티브 타입 스위칭 소자로 이루어질 수 있다.

또한, 상기 네거티브 타입 스위칭 소자와 상기 파지티브 타입 스위칭 소자는 동일한 신호 전압을 인가받으며, 상기 제 1 공통 전압과 상기 제 2 공통 전압은 전위가 다르다.

다른 측면에서, 본 발명은, 인접하는 제 1 및 2 게이트 배선과, 인접하는 제 1 및 2 데이터 배선과; 제 1 및 2 공통 전압을 선택적으로 스위칭하는, 제 1 및 2 스위칭 소자와; 상기 제 1 데이터 배선 및 상기 제 1 게이트 배선과, 상기 제 2 데이터 배선 및 상기 제 1 게이트 배선과, 상기 제 1 데이터 배선 및 상기 제 2 게이트 배선과, 상기 제 2 데이터 배선 및 상기 제 2 게이트 배선과 각각 연결되는, 제 1, 제 2, 제 3, 제 4 박막트랜지스터와; 상기 제 1 박막트랜지스터 및 상기 제 1 스위칭 소자와, 상기 제 2 박막트랜지스터 및 상기 제 2 스위칭 소자와, 상기 제 3 박막트랜지스터 및 상기 제 2 스위칭 소자와, 상기 제 4 박막트랜지스터 및 상기 제 1 스위칭 소자와 각각 연결되는, 제 1, 제 2, 제 3, 제 4 액정 커패시터를 포함하는 액정표시장치를 제공한다.

또다른 측면에서, 본 발명은, 첫 번째 프레임 동안에 선택된 게이트 배선에 전압을 출력하는 단계와; 상기 첫 번째 프레임 동안에, 제 1 및 2 공통 전압을 선택적으로 스위칭하는 스위칭 소자가 제 1 공통 전압을 액정 커패시터에 인가하는 단계와; 두 번째 프레임 동안에 상기 게이트 배선에 전압을 출력하는 단계와; 상기 두 번째 프레임 동안에, 상기 스위칭 소자가 제 2 공통 전압을 액정 커패시터에 인가하는 단계를 포함하는 액정표시장치 구동방법을 제공한다.

또다른 측면에서, 본 발명은, 첫번째 프레임 동안에 선택된 게이트 배선에 전압을 출력하는 단계와; 상기 첫번째 프레임 동안에, 제 1 및 2 공통 전압을 선택적으로 스위칭하는 제 1 스위칭 소자는 제 1 공통 전압을 제 1 액정 커패시터에 인가하고, 제 1 및 2 공통 전압을 선택적으로 스위칭하는 제 2 스위칭 소자는 제 2 공통 전압을 상기 게이트 배선을 따라 제 1 액정 커패시터와 인접하는 제 2 액정 커패시터에 인가하는 단계와; 두번째 프레임 동안에 상기 게이트 배선에 전압을 출력하는 단계와; 상기 두번째 프레임 동안에, 제 1 스위칭 소자는 제 2 공통 전압을 제 1 액정 커패시터에 인가하고, 제 2 스위칭 소자는 제 1 공통 전압을 제 2 액정 커패시터에 인가하는 단계를 포함하는 액정표시장치 구동방법을 제공한다.

이하, 본 발명에 따른 실시예를 도면을 참조하여 상세히 설명한다.

도 5는 본 발명의 실시예에 따라, 스위치를 이용해 공통전압을 선택할 수 있는 게이트 구동부를 가지는 IPS 모드 액정표시장치의 등가회로를 도시하고 있다.

도시한 바와 같이, 액정 패널(260) 내의 화소에는 스위칭 소자인 박막트랜지스터(T)가 게이트 배선 및 데이터 배선과 연결되어 있다. 그리고, 보조 전압 용량으로서 스토리지 커패시터(C_{ST})와 액정을 구동하기 위한 액정 커패시터(C_{LC})가 박막트랜지스터(T)와 연결되어 있다. 특히, 액정 커패시터(C_{LC})는 게이트 구동부(140)에서 출력되는 공통전압 출력 배선과 연결되어 있다.

게이트 구동부(240)에는, 게이트 배선에 신호 전압을 인가하기 위한 게이트 전압 출력소자(G_{OUT})가 위치하며, 제 1 공통 전압(V_{COM1}) 및 제 2 공통전압(V_{COM2})을 선택적으로 화소에 전달하기 위한 공통전압 스위칭 소자(S)가 위치한다.

공통전압 스위칭 소자(S)는 제 1 공통전압(V_{COM1}) 및 제 2 공통전압(V_{COM2})을 선택적으로 화소에 전달하기 위한 제 1 스위치(S_1)와 제 2 스위치(S_2)로 구성된다.

공통 전압 스위칭 소자(S)는 액정 패널(260) 내의 화소와 연결되는데, n 행 공통전압 스위칭 소자(S)는 n 행·m 열 화소, n 행·m+2 열 화소, n+1 행·m+1 열 화소와 연결된다. 그리고, n+1 행 공통전압 스위칭 소자(S)는 n+1 행·m 열 화소, n+1 행·m+2 열 화소, n 행·m+1 열 화소와 연결된다.

도트 인버전 방식을 사용하는 IPS 모드 액정표시장치에서 인접하는 화소는 서로 다른 극성을 가지기 때문에 공통 전압 스위칭 소자(S)는, 전술한 바와 같이, 인접하는 화소에 번갈아 가며 연결되며, n 행 공통 전압 스위칭 소자(S)가 V_{COM1} 을 출력하게 되면, n+1 행 공통 전압 스위칭 소자(S)는 V_{COM2} 를 출력하게 된다.

도 6은 공통전압 스위칭 소자(S)의 구성회로를 도시하고 있다.

공통 전압 스위칭 소자(S)는 제 2 스위치(S_2)로서 V_{COM2} 와 연결되는 파지티브 타입(positive type, 이하 p-타입이라함.) 스위칭 소자와, 제 1 스위치(S_1)로서 V_{COM1} 과 연결되는 네거티브 타입(negative type, 이하 n-타입이라함.) 스위칭 소자와, 폴라리티 리버스 신호(polarity reverse signal, 이하 POS 신호라함.) 단자로 이루어진다. POS 단자는 신호제어부(timing controller)(미도시)에서 신호를 인가받아 공통 전압 스위칭 소자(S)를 제어한다.

POS 신호가 공통 전압 스위칭 소자(S)에 전달되어, 제 1 및 제 2 스위치(S_1, S_2)인 n-타입과 p-타입 스위칭 소자를 제어하게 된다. 부(-) 신호가 전달되면, 제 2 스위치(S_2)인 p-타입 스위칭 소자가 온(ON) 상태가 되고, 제 1 스위치(S_1)인 n-type 스위칭 소자는 오프(OFF) 상태가 되어, V_{COM2} 의 공통전압을 출력하게 된다. 정(+) 신호가 전달되면, 위와는 반대로, V_{COM1} 의 공통전압을 출력하게 된다.

이하, 공통전압 스위칭 소자(S)를 가지는 IPS 모드 액정표시장치의 작동을 도면을 참조하여 상세히 설명한다.

도 7a는 IPS 모드 액정표시장치의 n 행 화소에 인가되는 게이트 전압($V_{G(n)}$), 데이터 전압(V_D), 공통 전압($V_{COM(n)}$)의 파형을 도시하고 있다. 여기서, t1 및 t2는 1st 및 2nd 프레임에서 n 행 데이터 배선에 게이트 전압($V_{G(n)}$)이 출력되는 시간대이다.

그리고, 도 7b 및 7c는 각각, 도 7a에 도시한 1st 및 2nd 프레임 동안에 n 행·m 열 화소의 작동을 도시하고 있다.

또한, 선택 가능한 2 개의 공통전압(V_{COM1} , V_{COM2})은 서로 다른 전위를 가지며 그 크기는,

$$V_{COM1} < V_{COM2}$$

이다.

먼저, 1st 프레임의 t1 시간대 동안 게이트 구동부(240)를 통해 n 행 게이트 배선에 게이트 전압($V_{G(n)}$)이 출력되면, n 행 화소에 위치하는 박막트랜지스터(T)는 열리게 된다.

이 때, 게이트 구동부(240)의 n 행 공통 전압 스위칭 소자(S)는 스위칭을 하여 제 1 스위치(S_1)가 온(ON) 상태가 되며, 제 2 스위치(S_2)는 오프(OFF) 상태가 되어, n 행 공통 전압 스위칭 소자(S)에 연결되는 n 행·m 열 화소의 공통 전극에는 V_{COM1} 의 공통 전압이 인가된다.

그리고, 데이터 구동부(250)에서는 데이터 전압(V_D)이 데이터 배선에 출력되고, 열려진 박막트랜지스터(T)를 통해 화소 전극에 데이터 전압(V_D)이 인가되어, n 행·m 열 화소 전극은 $V_{COM1} + V_2$ 의 전압을 가지게 된다.

따라서, 도 7b에 도시한 바와 같이, 화소에는 화소 전극과 공통 전극에 인가된 전압차인 V_2 만큼의 정(+) 전압이 걸리게 되어 액정을 구동시킨다.

t_1 시간대가 종료되어 n 행 게이트 배선에 전압이 출력되지 않더라도, 화소 내의 액정 커패시터(C_{LC}) 및 스토리지 커패시터(C_{ST})에 전압이 충전되어 1st 프레임 동안에는 전압이 유지된다. 전류의 누설(leakage)로 인해 1st 프레임 동안 액정 커패시터(C_{LC}) 및 스토리지 커패시터(C_{ST})에 저장된 전압은 조금씩 떨어지게 된다.

이후에, 2nd 프레임의 t2 시간대가 되면, n 행 게이트 배선에는 게이트 전압이($V_{G(n)}$) 출력되어, 박막트랜지스터(T)가 열리게 된다.

이 때, 게이트 구동부(240)의 n 행 공통전압 스위칭소자(S)는 스위칭을 하여 제 2 스위치(S_2)가 온(ON) 상태가 되며, 제 1 스위치(S_1)는 오프(OFF) 상태가 되어, n 행 공통전압 스위칭소자(S)에 연결되는 n 행·m 열 화소의 공통 전극에는 V_{COM2} 의 공통 전압이 인가된다.

그리고, 데이터 구동부(250)에서는 데이터 전압(V_D)이 데이터 배선에 출력되고, 열려진 박막트랜지스터(T)를 통해 화소 전극에 데이터 전압(V_D)이 인가되어, n 행·m 열 화소 전극은 $V_{COM2} - V_2$ 의 데이터 전압(V_D)을 가지게 된다.

따라서, 화소에는 화소 전극과 공통 전극에 인가된 전압차인 V_2 만큼의 부(-) 전압이 걸리게 되어 액정을 구동시킨다.

위와 같은 동작을 하는 동안에, 데이터 구동부(250)가 n 행·m 열 화소에 출력하는 전압, ΔV 는 1st 프레임과 2nd 프레임에 화소에 인가된 전압의 차이로서,

$$\Delta V = (V_{COM1} + V_2) - (V_{COM2} - V_2) = 2V_2 - (V_{COM2} - V_{COM1})$$

이다.

전술한 바와 같이,

$$V_{COM2} > V_{COM1}$$

이기 때문에,

$$\Delta V < 2V_2$$

가 된다.

V_{COM2} 와 V_{COM1} 의 전압차가 커질수록, 매 프레임마다 데이터 구동부(250)에서 화소에 출력하는 데이터 전압(V_D)의 폭은 줄어들게 된다.

전술한 바와 같이, 공통 전압을 선택적으로 출력하는 공통 전압 스위칭 소자(S)를 가지는 IPS 모드 액정표시장치의 데이터 구동부(250) 감마 커브가 도 8a와 8b에 도시되어 있다. 8 비트(bit)로 구동되는 경우에, 데이터 구동부(250)는 256개 레벨(level)의 구동 전압을 출력한다.

도 8a는 화소가 정(+) 극성을 가지는 경우의 감마 커브로서, 제 1 공통 전압(V_{COM1})이 화소에 인가된다. 도 8b는 화소가 부(-) 극성을 가지는 경우의 감마 커브로서, 제 1 공통 전압(V_{COM2})이 화소에 인가된다. V_b 와 V_w 는 각각, 블랙(black)과 화이트(white)에 해당되는 전압 레벨이다.

화소가 가장 높은 레벨의 데이터 전압(V_D)으로 반전하는 경우에, 데이터 구동부(250)에서 출력되는 전압의 폭은, 정(+) 극성 최대 출력 전압과 부(-) 극성 최저 출력 전압의 차로써,

$$V_0 - V_{17}$$

이다.

정(+) 극성 화소에 인가되는 최대 전압은, 도 8a에 도시한 바와 같이,

$$V_0 - V_b$$

이며, 화소가 정(+) 극성을 가지는 경우 V_b 는 제 1 공통 전압(V_{COM1})이기 때문에,

$$V_0 - V_{COM1}$$

이다.

부(-) 극성에서 화소에 인가되는 최저 전압은, 도 8b에 도시한 바와 같이,

$$V_{17} - V_b$$

이며, 화소가 부(-) 극성을 가지는 경우 V_b 는 제 1 공통 전압(V_{COM2})이기 때문에,

$$V_{17} - V_{COM2}$$

이다.

따라서, 화소가 최대로 반전하는 전압 폭은,

$$(V_0 - V_{COM1}) - (V_{17} - V_{COM2}) = (V_0 - V_{17}) + (V_{COM2} - V_{COM1})$$

이 된다.

공통 전압이 고정적으로 화소에 인가되는 경우에도 화소가 최대로 반전하는 전압의 폭은 공통 전압이 선택적으로 인가되는 경우와 동일하다. 따라서, 공통 전압을 선택적으로 인가할 수 있는 경우에 데이터 구동부(250)가 출력하는 전압폭은, 공통 전압을 고정적으로 인가할 수 있는 경우에 비해, 제 2 공통 전압(V_{COM2})과 제 1 공통 전압(V_{COM1})의 차이값인,

$$V_{COM2} - V_{COM1}$$

만큼 적다.

특히, $V_{COM2} - V_{COM1}$ 의 값을 ($V_0 - V_{17}$)으로 맞추게 되면, 데이터 구동부(250)는 고정적인 공통 전압이 인가되는 경우에 비해, 출력 전압폭을 1/2로 낮출 수 있다.

도 9는 위와 같이 작동하는 IPS 모드 액정표시장치를 도시하고 있다. IPS 모드 액정표시장치는 도트 인버전 방식으로 작동하기 때문에, 인접하는 화소들은 그 극성이 서로 반대이다. 따라서, n 행·m 열 화소가 정(+) 극성을 가지게 되면, n 행·m+1 열 화소와 n+1 행·m 열 화소는 부(-) 극성을 가지게 된다.

n 행·m 열 화소는 정(+) 극성을 가지기 때문에, 공통 전압 중 저전압인 V_{COM1} 이 인가된다. 따라서, n 행·m 열 화소와 연결되는 n 열 공통 전압 스위칭 소자(S)의 제 1 스위치(S_1)가 온 상태가 되어 V_{COM1} 의 공통 전압을 화소에 인가한다.

n 행·m+1 열 화소와 n+1 행·m 열 화소는 부(-) 극성을 가지기 때문에, 공통 전압 중 고전압인 V_{COM2} 의 값을 가져야 한다. 따라서, n 행·m+1 열 화소와, n+1 행·m 열 화소와 연결되는 n+1 열 공통 전압 스위칭 소자(S)의 제 2 스위치(S_2)가 단락되어 V_{COM2} 의 공통 전압을 화소에 인가한다.

전술한 바와 같이, IPS 모드 액정표시장치에서 공통 전압을 선택적으로 출력하게 되면, IPS 모드 액정표시장치는 저전압으로 구동이 가능하게 된다.

뿐만 아니라, 2개 또는 3개 데이터 배선마다 공통 전압을 다르게 사용하는 경우에도, 공통 전압 개별 구동을 이해 하나 이상의 공통 전압을 선택적으로 출력하게 되면 액정표시장치를 효과적으로 구동할 수 있다.

발명의 효과

이상에서 살펴본 바와 같이, 본 발명은, 공통 전압 스위칭 소자를 이용하여 공통 전압을 선택적으로 사용함으로써, 데이터 구동부는 저전력으로 구동이 가능하게 되어 IPS 모드 액정표시장치의 소비 전력을 절감할 수 있는 효과가 있다.

(57) 청구의 범위

청구항 1.

제1방향으로 형성된 복수개의 데이터배선과, 상기 제1방향과 교차되는 제2방향으로 형성되어 복수개의 화소를 정의하는 복수개의 게이트배선과, 상기 복수개의 게이트배선과 평행하게 형성된 복수개의 공통전압배선과, 상기 각 화소에 형성되는 박막트랜지스터와, 상기 각 화소에 형성되며 인접한 화소와는 상이한 공통전압배선과 연결된 액정커패시터를 포함하는 액정패널과;

상기 복수개의 데이터배선으로 데이터를 인가하는 데이터구동부와;

상기 복수개의 게이트배선으로 스캔신호를 출력하고, 제1 및 제2공통전압이 각각 입력되고 제어신호에 의해 동시에 스위칭 제어되도록 병렬연결된 제1 및 제2스위치로 이루어져 상기 복수개의 공통전압 배선 각각에 상기 제1 및 제2공통전압 중 선택된 하나의 공통전압을 출력하는 복수개의 스위칭소자를 구비한 게이트구동부

를 포함하는 액정표시장치.

청구항 2.

제 1 항에 있어서,

상기 제어신호는 극성이 반전되는 전압신호인 것을 특징으로 하는 액정표시장치.

청구항 3.

제 1 항에 있어서,

상기 제 1 스위치는 정(+) 전압이 인가되면 온 상태가 되는 네거티브 타입 스위칭 소자로 이루어지고, 상기 제 2 스위치는 부(-) 전압이 인가되면 온 상태가 되는 파지티브 타입 스위칭 소자로 이루어지는 액정표시장치.

청구항 4.

제 3 항에 있어서,

상기 네거티브 타입 스위칭 소자와 상기 파지티브 타입 스위칭 소자는 동일한 신호 전압을 인가받는 액정표시장치.

청구항 5.

제 1 항에 있어서,

상기 제 1 공통 전압과 상기 제 2 공통 전압은 전위가 다른 액정표시장치.

청구항 6.

제1방향으로 형성된 복수개의 데이터배선과, 상기 제1방향과 교차되는 제2방향으로 형성된 복수개의 게이트배선과, 상기 상기 복수개의 게이트배선과 평행하게 형성된 복수개의 공통전압배선에 의해 구분되는 복수개의 수평화소열을 구비하며, 상기 n 번째 수평화소열의 기수번째 화소와 n+ 1번째 수평화소열의 우수번째 화소는 상기 n 번째 공통전압배선과 연결되고, 상기 n+ 1번째 수평화소열의 기수번째 화소와 상기 n 번째 수평화소열의 우수번째 화소는 상기 n+ 1 번째 공통전압배선과 연결되는 액정패널과;

상기 복수개의 게이트배선으로 스캔신호를 출력하고, 상기 복수개의 공통전압배선 각각에 제1 및 제2공통전압 중 선택된 공통전압을 출력하는 스위칭소자를 구비한 게이트구동부와;

상기 복수개의 데이터배선으로 데이터를 출력하는 데이터구동부

를 포함하는 액정표시장치.

청구항 7.

제 6 항에 있어서,

상기 스위칭 소자는, 상기 제 1 공통 전압을 전달하는 제 1 스위치와 상기 제 2 공통 전압을 전달하는 제 2 스위치로 이루어지는 액정표시장치.

청구항 8.

제 7 항에 있어서,

상기 제 1 스위치는 정(+) 전압이 인가되면 온 상태가 되는 네거티브 타입 스위칭 소자로 이루어지고, 상기 제 2 스위치는 부(-) 전압이 인가되면 온 상태가 되는 파지티브 타입 스위칭 소자로 이루어지는 액정표시장치.

청구항 9.

제 8 항에 있어서,

상기 네거티브 타입 스위칭 소자와 상기 파지티브 타입 스위칭 소자는 동일한 신호 전압을 인가받는 액정표시장치.

청구항 10.

제 6 항에 있어서,

상기 n 은 1 이상의 자연수인 것을 특징으로 하는 액정표시장치.

청구항 11.

삭제

청구항 12.

삭제

청구항 13.

제 6 항에 있어서,

상기 제 1 공통 전압과 상기 제 2 공통 전압은 전위가 다른 액정표시장치.

청구항 14.

데이터구동부로부터 데이터가 인가되며 제1방향으로 형성된 복수개의 데이터배선과, 게이트구동부로부터 스캔신호가 인가되며 상기 제1방향과 교차되는 제2방향으로 형성된 복수개의 게이트배선과, 상기 복수개의 게이트배선과 평행하게 형성된 복수개의 공통전압배선이 형성되고, 복수개의 액정화소가 매트릭스 배열되어 복수개의 수평화소열을 구성하는 액정패널을 구비한 액정표시장치의 구동방법으로서,

제1프레임에서,

상기 복수개의 게이트배선 중 선택된 게이트배선으로 스캔신호를 입력하는 단계와;

상기 스캔신호에 동기하여 상기 복수개의 데이터배선으로 데이터를 입력하는 단계와;

상기 복수개의 공통전압배선 각각에 제1 또는 제2공통전압을 공급하되, 상기 n 번째 수평화소열의 기수번째 화소와 n+ 1 번째 수평화소열의 우수번째 화소에는 상기 제1공통전압을 인가하고, 상기 n+ 1번째 수평화소열의 기수번째 화소와 상기 n 번째 수평화소열의 우수번째 화소에는 상기 제2공통전압을 인가하는 단계와;

제2프레임에서,

상기 복수개의 게이트배선 중 상기 제1프레임에서 선택된 게이트배선으로 스캔신호를 입력하는 단계와;

상기 스캔신호에 동기하여 상기 복수개의 데이터배선으로 데이터를 입력하는 단계와;

상기 복수개의 공통전압배선 각각에 상기 제1 또는 제2공통전압을 공급하되, 상기 n 번째 수평화소열의 기수번째 화소와 n+ 1번째 수평화소열의 우수번째 화소에는 상기 제2공통전압을 인가하고, 상기 n+ 1번째 수평화소열의 기수번째 화소와 상기 n 번째 수평화소열의 우수번째 화소에는 상기 제1공통전압을 인가하는 단계

를 포함하는 액정표시장치 구동방법.

청구항 15.

제 14 항에 있어서,

상기 제1 및 제2프레임 구동은 순차로 반복되는 것을 특징으로 하는 액정표시장치 구동방법

청구항 16.

제 14 항에 있어서,

상기 n 은 1 이상의 자연수인 것을 특징으로 하는 액정표시장치 구동방법.

청구항 17.

삭제

청구항 18.

삭제

청구항 19.

삭제

청구항 20.

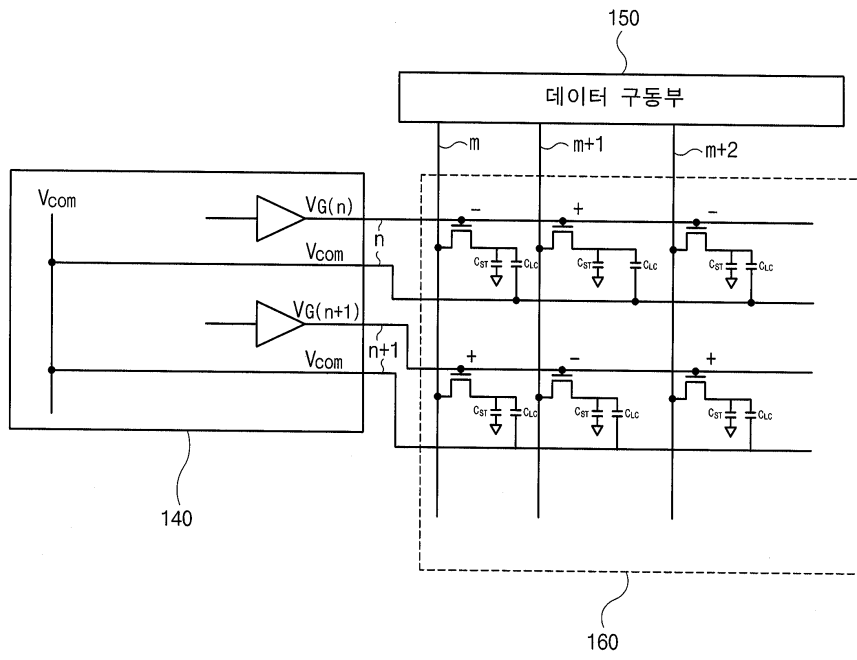
삭제

청구항 21.

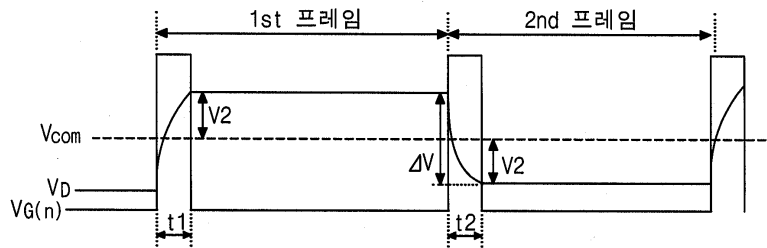
삭제

도면

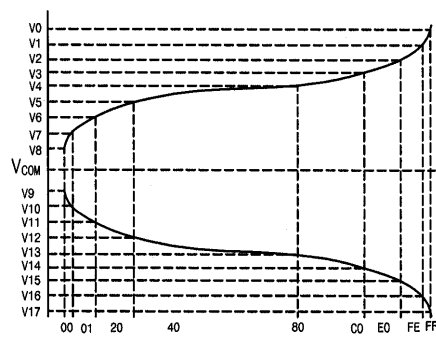
도면2b



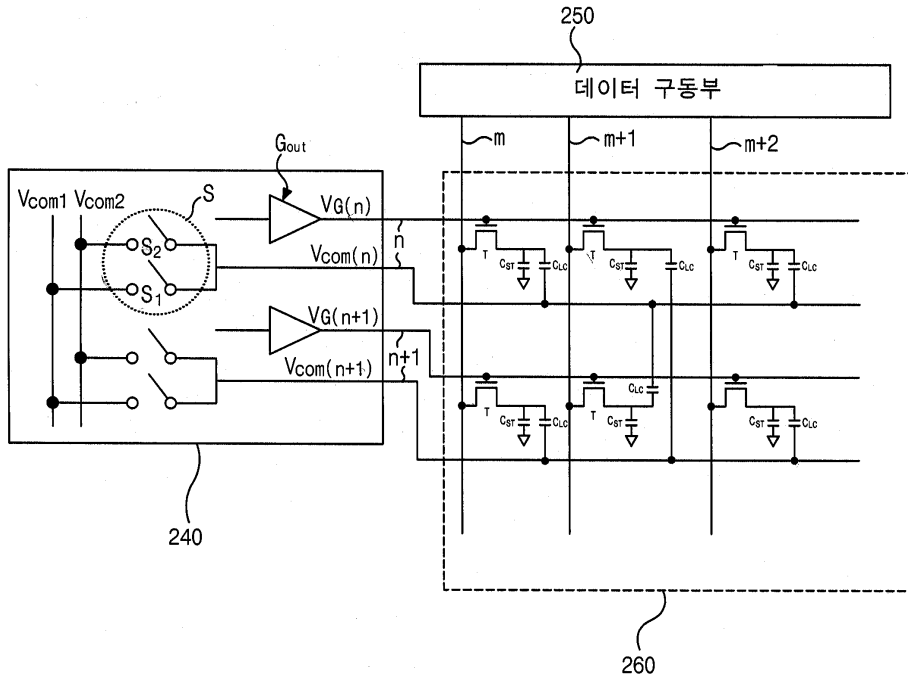
도면3



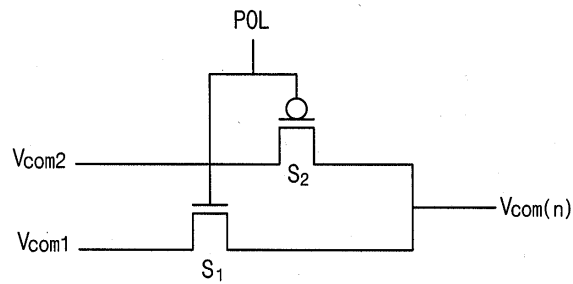
도면4



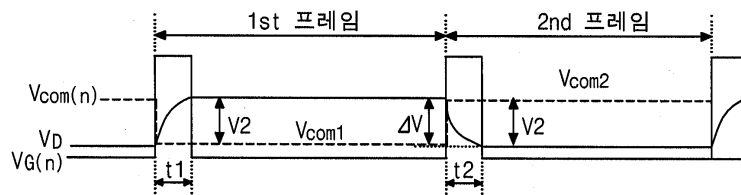
도면5



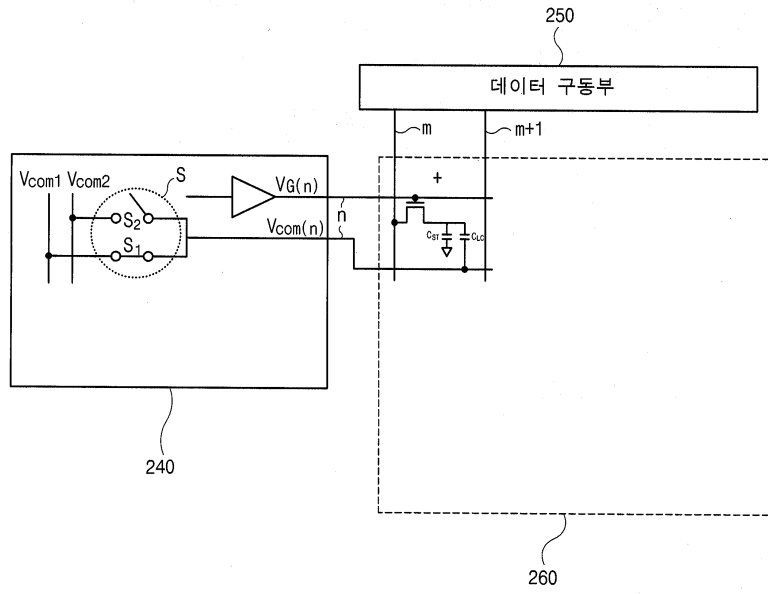
도면6



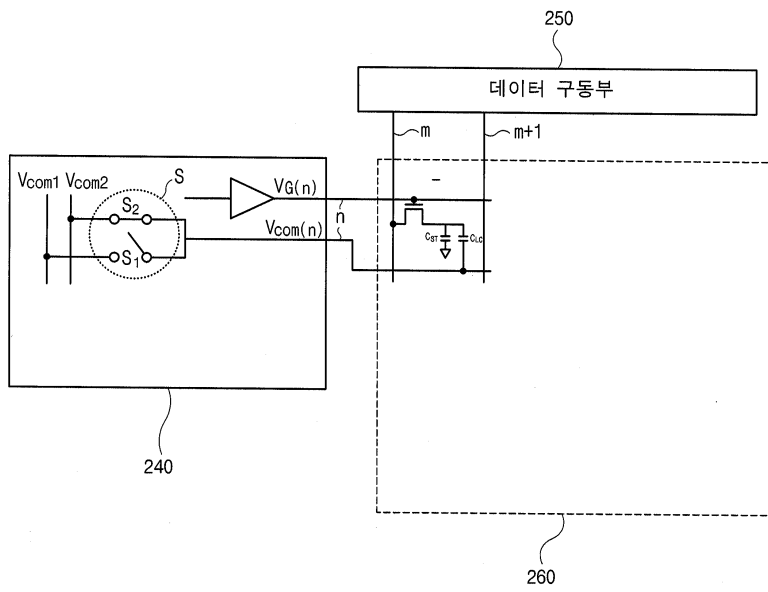
도면7a



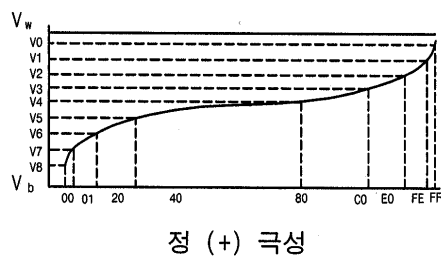
도면7b



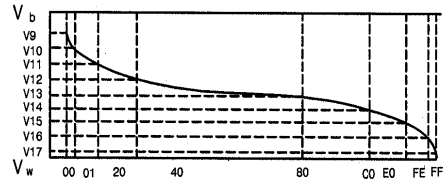
도면7c



도면8a

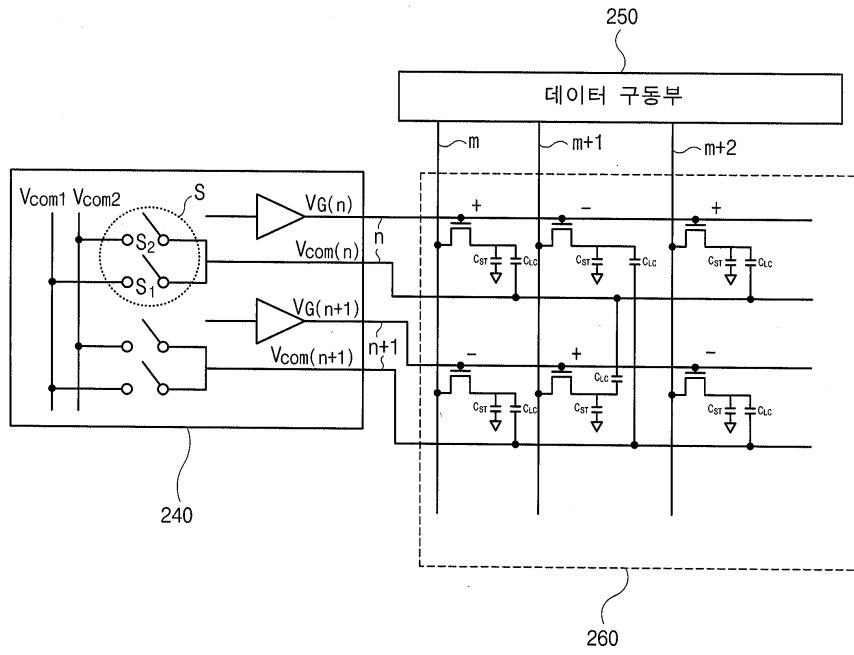


도면8b



부 (-) 극성

도면9



专利名称(译)	液晶显示器及其驱动方法		
公开(公告)号	KR100561946B1	公开(公告)日	2006-03-21
申请号	KR1020030074365	申请日	2003-10-23
[标]申请(专利权)人(译)	乐金显示有限公司		
申请(专利权)人(译)	LG显示器有限公司		
当前申请(专利权)人(译)	LG显示器有限公司		
[标]发明人	KIM CHANGGONE 김창곤 AHN JONGKI 안종기 KANG PILSUNG 강필성		
发明人	김창곤 안종기 강필성		
IPC分类号	G02F1/133 G02F1/1335 G09G3/36		
CPC分类号	G09G2300/0434 G09G2330/021 G09G3/3655 G09G3/3614 G09G2320/0276		
其他公开文献	KR1020050039017A		
外部链接	Espacenet		

摘要(译)

本发明涉及一种由低功率驱动的IPS模式液晶显示装置及其驱动方法。本发明的目的是提供一种IPS模式液晶显示装置及其驱动方法，该IPS模式液晶显示装置能够通过降低数据驱动器的输出驱动电压并实现高分辨率和高色彩来以低功率驱动。为了实现上述目的，本发明提供一种IPS模式液晶显示装置及其驱动方法，该IPS模式液晶显示装置具有用于选择性地切换第一和第二公共电压以将所选择的公共电压传输到像素的液晶电容器的开关元件。的。根据具有上述配置的本发明，可以通过使用公共电压开关元件选择性地使用公共电压，从而可以以低功率驱动数据驱动器，从而降低IPS模式液晶显示装置的功耗。 。 五

