

(19)
(12)

(KR)
(A)

(51) 。 Int. Cl.7
G02F 1/1335

(11)
(43)

10-2004-0087604
2004 10 14

(21) 10-2003-0022049
(22) 2003 04 08

(71) . 20

(72) 1027-15

998-905

224-5

704 808

(74)

:

(54)

10

1

(liquid crystal display device) , (reflect mode) (tr
 ansmit mode) ,
 ,
 , (back light) ,
 , (power consumption) .
 , 1 .
) (60) , (10) (95) , (P)가 (80)
 (80) (82) , (82) (84)
 (90) (86) .
 (T)가 (60) (P) () (66) (64) ,
 (P) (P) 가 (61) (62)
 (64) (P) (D) (B) , (66) (B) ,
 (D) (64) - - (66) (Al)
 (indium-tin-oxide : ITO)
 , 2 , 1 .
 2 1 - ` 1
 , 1 (60) 2 (80) (95) , 2 (80)
 1 (60) (P)
 (1 61) (62) .
) 1 (60) 2 (80) (84)가 , (,82a,82b) (,82a,82b)
 84) (86) .
 , (P) (B) (D) .
 , (B) (64) (D) (66)
 (B)가 (H) (64) (66) , (D)
 , (D) (B) (D) (B) ,

(B) (64)

d 2d

(D) (95) 2d n(n) (D)

(95) d n

(B) (D) (B) (D)

B) 가 2d:d가 (D) (D) (

3

3 1 - 2

1 (60) 2 (80) (95) 2 (80)

1 (60) (P)

(62) (P) ()

1 (60) 2 (80) (,82a,82b)

(84) (86) (84)가 (,82a,82b)

(P) (B) (D)

(B) (H) (64) (64) (D) (66) (D)

(B)가

2 (D) (63) (61)

(D) (B) () 2d:d

2 (D) (B) (disclination)

가

4 5

K 4 5 4

(60) (61)

(62)

(70) (61,62) (72) (74) (76) (P) (61,62) (T)가

(P) (B) (D) (B) (66) (D)

(64)

B) (D) (K) (60) 가 (D) (B) (disclination area) (F) (F2) (F1)

(F1), $F1 = d / \tan 1.7\mu\text{m}$, $F2 = 50^\circ$ 가 , $1.5\mu\text{m}$ 가 .

, $3.2\mu\text{m}$ (F) .

(A), $A = 2 \times (L + W) \times 3.2\mu\text{m}^2$.

(, L (D) , W (D) . 4)

(F) , 10%가 .

(contrast) .

, 1

2 가 ,

1 2 , .

2 ; 1 ; 1
 가 가 W , 가 가 L , () 가 $(W \cdot L / 2)$; $(W \cdot L / 2) +$;
 ; ; 2 ; ;

d:2d

2 ; 1 2 ; 1
 , 가 가 L , 가 가 L () $(W \cdot L / 2)$; $(W \cdot L / 2) +$; 가 가 W ; ;

) (102,104) (102) (106) (104)
 (110) (112) (T) (106)
 (110,112) (108) (D) (114) (B)
 (P) (D) (B) (D)
 (116) .
 (D)
 (D) 가 1 (U1) , 2 (U2)
 (D) (B) ()
 가 .
 가 , .
 , 2
 -- 2 --
 가 2 1 가
 9 2 1
 (200) (202) (202)
 (214) .
 (202) (214) (sub pixel)(P)
 (204) (202) (214) (202) (204) ,
 (216) (208) (208) (218) (T) (214)
 (P) (D) (B) (D) (226) (B)
 () (222) .
 (D) (D) (Z) (202) 가 (202) 가
 (D)가 (B)
 (D) 가 (P) (P) 가 가 (202)
 (D) (P) 가 (202)
 9 , 10 11 , 9 가
 10 9 - , 2 1 . (10)

(P)가 1 () (200) 2 () (300) (230)

2 (300) (P) (304a,304b, 304c)

(304a,304b,304c) (306)

1 (200) (202) (214) (206)

()

(202,214) (204) (208) (210) ,

(216,218) (T)

(T)가 (200) (BCB) (acryl) (resin)

1 (220)

222) (P) (D) (B) (D) (B) 1 (220) (226) (

(218) (226) () (222)

(D) (220) (232)

(232) (202) 가 (232) (F)

(232) (206) (202)

(222) (222) (202)

10 (D) (B) (220) (D)

가 (200)

(220)

(200) (300)

11

11 9 - 2 (11)

(206) 1 (200) (202) (214)

()

(202,214) 1 (200) (204) (208)

(210) , (216,218) (T)

(T)가 (200) (BCB) (acryl) (resin)

1 (220)

222) (P) , (D) (B) , (B) 1 (220) ((222) (D) 2 (224) (226))

, (218) (226) () (222) ,

()

1 (302) 2 (300) (B) (302) , (300) (304a,304b,304c)

(302) (D) (B) (304a,b,c) 가 2t:t , (B) (D) (230) d:2d .

(B) (D) (B) (230) , (D)

(340a,b,c) (306) .

, (D) (,) (202) 가

, (F) (D) (F)가 (202)

, 3 2 .

-- 3 --

3 2 ,

, 12 .

12 3

, (200) (202) , (202)

(214)

, (202) (214) (sub pixel)(P) .

(204) (202) (214) (202) (204) , (208) , (208) (214) (204) , (216) (218) (T) .

(P) (D) (B) , (D) (226) (B)

() (222) .

, (D) (D) 가 (214) 가

(D) (214)

(D)가 (B)

, 12 가 , 11 가 가 ,

13 14 .

13 12 XI-XI` 가 , 3 1 .(13
 230) (D) (B) (P)가 1 () (200) 2 () (300) ()
 1 (200) () (214) (206)
 (210) , (T) (214) () (216) (204) (208) (218)
 (T)가 (200) 1 (BCB) (acryl) (resin)
 1 (220) (232) (D) .
 , (232) (F) (214) .
 , (232) (214) 가 가 .
 , (232) 1 (220) 가 2 (221)
 2 (221) 1 , (SiN_x)
 (SiO₂)
 (D) , (B) () (222) , () (222)
 3 (224) (226) .
 , (232) 1 (220) 가 2 (221)
 , (232) (214) (222)
 , (232) (220) (214) 가
 , 14 .

14 12 XI-XI` 가 , 2 2 .(14
 230) (D) (B) (P)가 1 () (200) 2 () (300) ()
 1 (200) () (214) (206)
 (12 202, 214) () (204) ()
 208) (218) (210) , (214) (216)
 (T) .
 (T)가 (200) 1 (SiN_x) (SiO₂)
 1 (219) (BCB) (acryl) (resin)
 , 1 (219) 2 (220) .
 2 (220) (D) (232) .

, (232) 2 (220) , 1 (220)
(214) , (216) .

(D) , 2 (220) (B) (222) , (222)
3 (224) (226) .

, (232) (F) , (232) (214) (214) 가
(232) (214) .

, 4 6 .

-- 4 --

15 16 4 ()
.(.)

15 16 (P) , (200) (214) (202) , (202)
(T) (204) (208) (216,218)

(P) (D) (B) , (D) (226) (B)
() (222) .

, () (D) () () (B)
() () (D) (B) () ()

, 15 (B)가 (P) 16 (B) 가 (P)

, (202) (214) 가 , (D) (D)
(B) () , (D) (D) (B) () (B)

, 5 4 .

-- 5 --

17 18 5 ()
.

17 18 (P) , (200) (214) (202) , (202)
(T) (204) (208) (216,218)

(P) (D) (B) , (D) (226)
() (222) .

, () (D) () () (B)
() () (D) (D) (B) () (B)

, 17 (B)가 (P) 18 (B) 가 (P)

, 1 (202,214) (D) 가)

가 .

2:1 , 가 .

(57)

1.

1 2 ;

1

;

가

가

가 가 W 가 L ,

() (W*L/2) (W*L/2)+ ;

;

;

;

;

;

2

;

2.

1 ,

3.

1 ,

1 4.

d:2d

5.

1 2 ;

1

;

가

가

가 가 W

가 L ,

()

(W*L/2)

(W*L/2)+

;

;

;

;

;

;

2

;

2

;

5 6.

5 7.

d:2d

5 8.

t:2t

9.

1 2 ;

1 ;

,

;

;

,

;

;

;

;

2 ;

10.

9 ,

,

11.

9 ,

1 , 1 2 3

12.

9 ,

1 , 1 2 3

13.

9 ,

1 , 1 2

14.

9 ,

d:2d

15.

1 2 ;

1
;
,

;

;

가 , 1
;

1 2 ;

2 ;

3 ;

, 3 ;

1 2 ;

.

16.

15 ,

, , .

17.

15 ,

1 , 1 2 3

18.

15 ,

1 , 1 2 3

19.

15 ,

1 , 1 2

20.

15 ,

d:2d

21.

1 2 ;

1 ;

;

가

;

1 2 ;

2

;

3

;

,

3

;

1

2

;

22.

1 2 ;

1

;

,

,

;

;

;

;

;

;

2

;

,

2

;

23. 22 ,

24. 22 ,

1 , 1 2 3

25. 22 ,

1 , 1 2 3

26. 22 ,

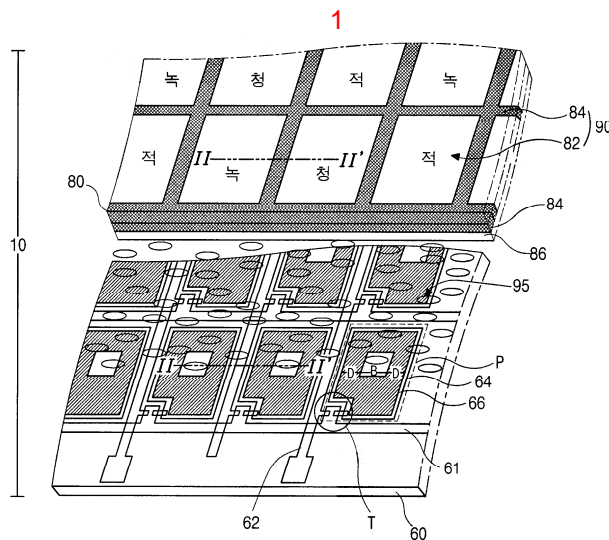
1 , 1 2

27. 22 ,

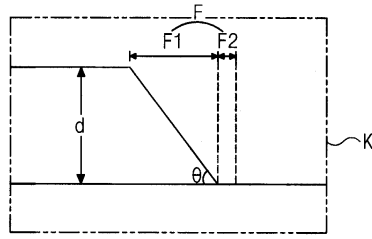
d:2d

28. 22 ,

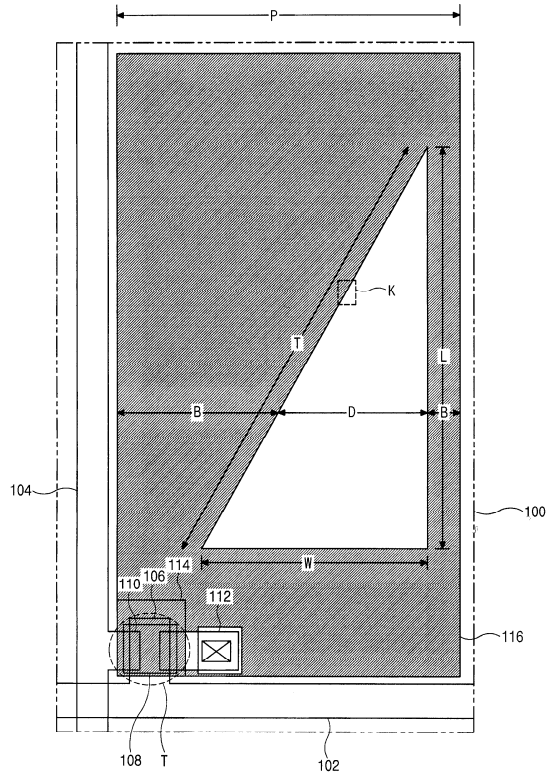
t:2t

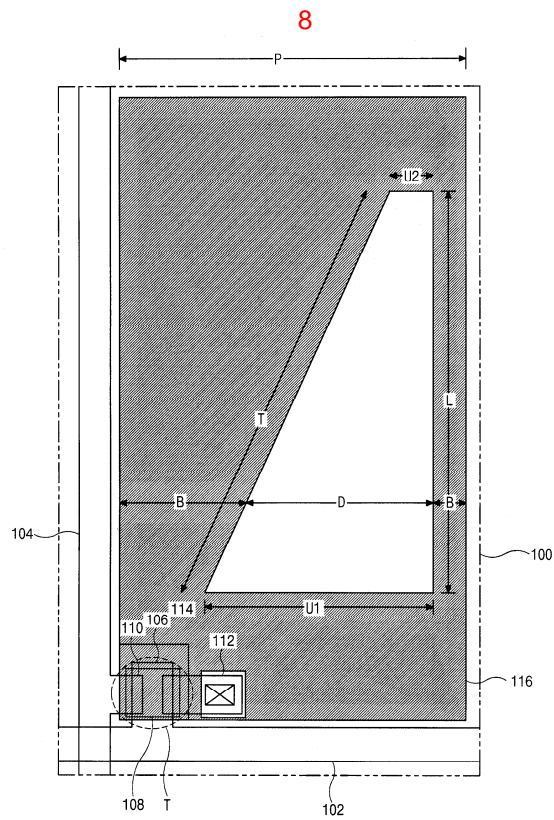
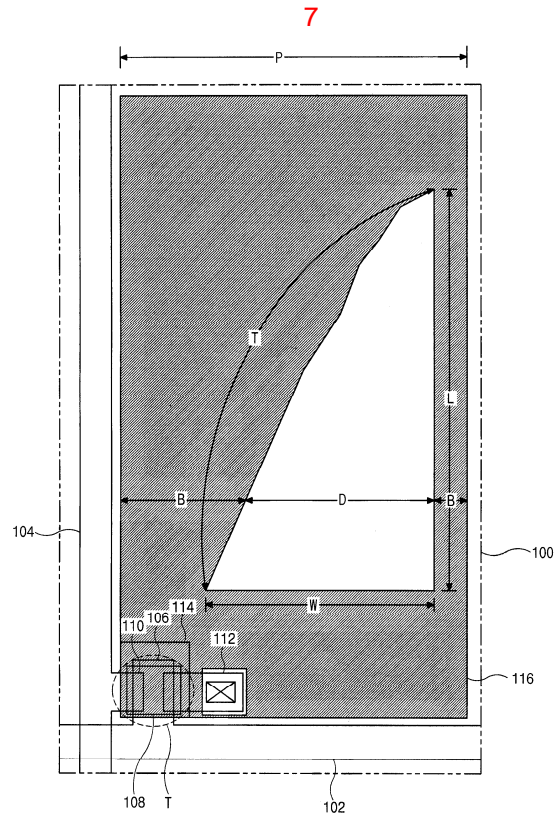


5

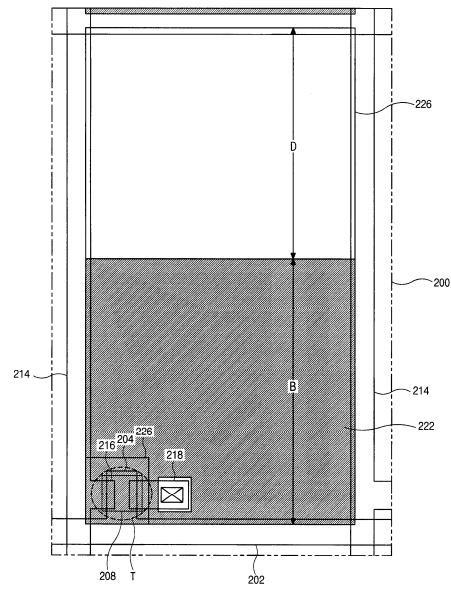


6

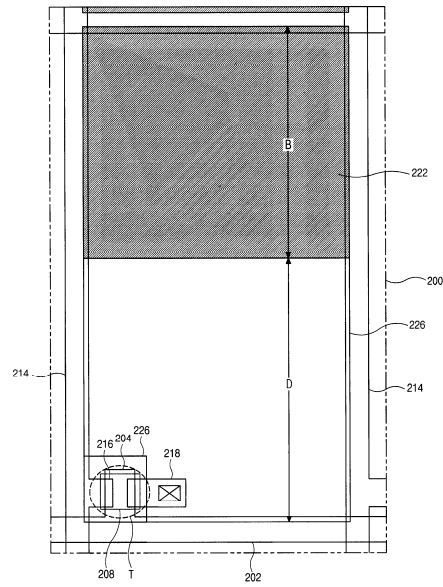




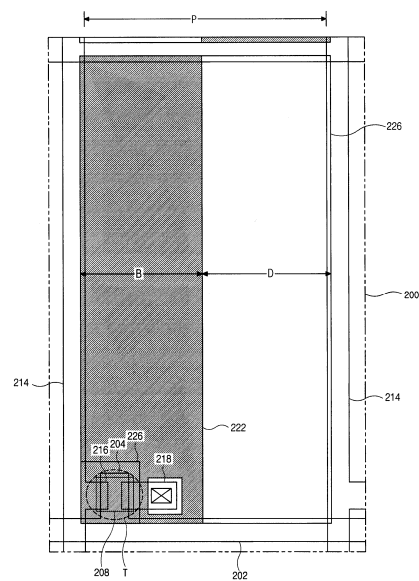
15



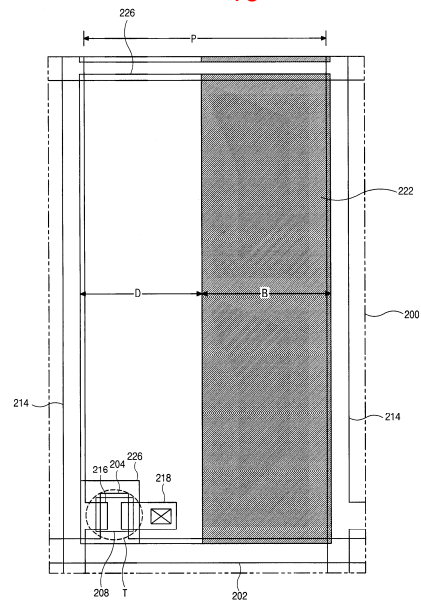
16



17



18



专利名称(译)	用于反射透射型液晶显示装置的阵列基板及其制造方法		
公开(公告)号	KR1020040087604A	公开(公告)日	2004-10-14
申请号	KR1020030022049	申请日	2003-04-08
[标]申请(专利权)人(译)	乐金显示有限公司		
申请(专利权)人(译)	LG显示器有限公司		
当前申请(专利权)人(译)	LG显示器有限公司		
[标]发明人	HA KYOUNGSU 하경수 NAM MISOOK 남미숙 CHOI SUSEOK 최수석 JANG SANGMIN 장상민		
发明人	하경수 남미숙 최수석 장상민		
IPC分类号	G02F1/1368 G02F1/1335 G02F1/1337 G02F1/1343		
CPC分类号	G02F1/1337 G02F1/1343 G02F1/1335 G02F1/1368		
其他公开文献	KR100519377B1		
外部链接	Espacenet		

摘要(译)

本发明涉及一种透射反射型液晶显示装置，特别是用于改善作为液晶显示器的开口率。对于与透射部分相对应的结构，介绍了减小反射体和产生光源的透射部分的边界区域的结构，使得根据本发明的半透射型液晶显示装置获得了来自透射部分和反射体的相同光学效率以及将阶梯式滑轮提供给阵列面板或滤色器基板并且光源产生最小化。它具有实现高孔径比的优点，它减少了对光源产生区域的这种配置可以扩大显示区域。

