

(19)
(12)

(KR)
(A)

(51) 。 Int. Cl.⁷
G02F 1/1333

(11)
(43)

10-2004-0056752
2004 07 01

(21) 10-2002-0083307
(22) 2002 12 24

(71) . 20

(72) 101 1701

1 916

(74)

:

(54)

, , 가 , , ,
가 .

8

, , , ,

1

2a 1

2b 1

- 3 1 |~|'
- 4 1 ~ '
- 5
- 6
- 7
- 8 1
- 9 2
- 10 3
- 11 3

* *

- 100 : 200 : TFT
- 300 : 410 :
- 420 : 500 :
- 510 : 520 :
- 511, 512 : 1, 2 530 :
- 540 : 550 :
- 600 :

), PDP(Plasma Display Panel), EL(Electro Luminescence) (LCD, Liquid Crystal Display Device CRT(Cathode Ray Tube))

(resistive type), (capacitive type),

가

가

(dead space)가

가

1

2a 1

3 1 |~|'

2b 1

4 1

1

(viewing area, V/A)

(dead space)(20)

(20)

PET(Poly Ethylene Terephthalate)
(dot space)

(1, 2)

(3, 4)
(20)

가

(3, 4)

(3, 4)

가

(20)

3 4 , PET

(1)

(2)

(1, 2)

(3, 4)

(20)

(Ag paste)

2a

(20)

(3)

(5a, 5b)

) (3)

(5c)

(5a, 5b)

(3)

(5c)

(5b)

(10a)

(3)

(5c)

4
Cable)(7)가

(8a)

(5c)

(5a, 5b)

FPC(Flexible Printed

b) 2b

(6a, 6b)

(20)
FPC(7)

(4)

(6a, 6

(6c)

(6c)

(4)

(4)

(6c)

(5c) 가

(10b)

FPC(7)가
FPC(7)

(20)

(6c)

(6a, 6b)

(5a, 5c, 6c)

2

(8a, 8b)

5b, 5c FPC(7) 2 (3 4) (5a, 6a, 6b, 6c) (Vcc) (GND) 가 (3, 4) (3, 4) (5a, 6a, 6b, 6c) (3 4) 0.3mm 0.4m

(9) FPC(7) (5a, 5b) FPC(7)가 (8a, 8b) FPC(7)가 (5a, 5c, 6c) (20) (9) FPC(7)가 (5a, 5c, 6c) (8a, 8b) FPC(7)가 (9) FPC(7)가 (20) 100 (9) 가 FPC(7)가 가 FPC(7) (가) (20) 100

가 (3, 4)

(3) FPC(7) 2 (5a, 5b, 5c) (1) (6a, 6b, 6c) FPC(7) (Vcc) (GND) 가 (2) (4) X

(4) FPC(7) 2 (6a, 6b, 6c) (Vcc) (GND) 가 (2) (3) X-Y Y

5 (33) (33b) (3) (33) 가 (31) 가 가 (3) (3)

6 (40, 30) (30, 40) 가 (40) , TFT 가 (30) , (30, 40) (51) (30, 40) (52) (60)

(30) TFT 가

(70)

1.4mm 1.6mm

6

가 (60) ()

(25)

가

7

(60)

(60)

(25)

4

가

1, 2

0.1mm 1.3mm

mm 1.3mm

0.9

0.1mm 0.4mm

1, 2

0.1mm 1.3mm

1, 2

가

- 1 -

8 1
 8 1
 200, 300), (500), (500) (100), (550)
 (600), (500)
 (500) (510) (520), (510) (520) 1, 2
 (), (510) (520) 가 (), (510, 5
 20)
 0.1mm 0.3mm 0.1mm 1.3mm
 (550) 4
 TFT 가 (200) (300)
 (200) (300) 가 TFT
 PBC(Printed Board Circuit)가
 0), 8 (420) (200) (300) (41
 (on-off) (100) (200, 300) (100) (200, 300)
 (100)
 (600) (200, 300), (500), (100) (500)
 (200, 300), (500), (100)

- 2 -

9 2

6 7.

0.9mm 1.3mm

6 8.

9.

1, 2 ;

1, 2

9 10.

0.1mm 0.4mm

9 11.

9 12.

0.1mm 1.3mm

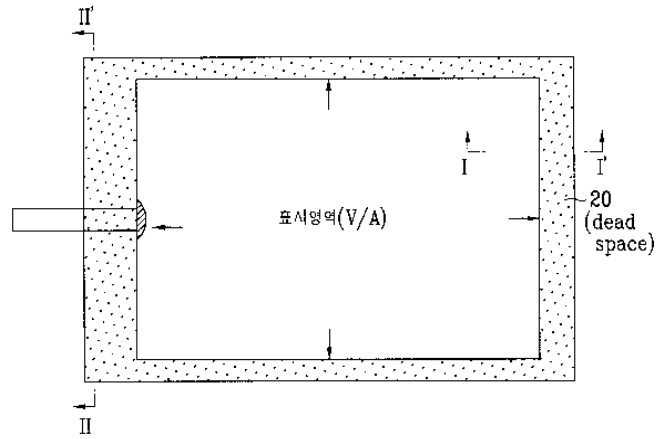
13.

1, 2 ;

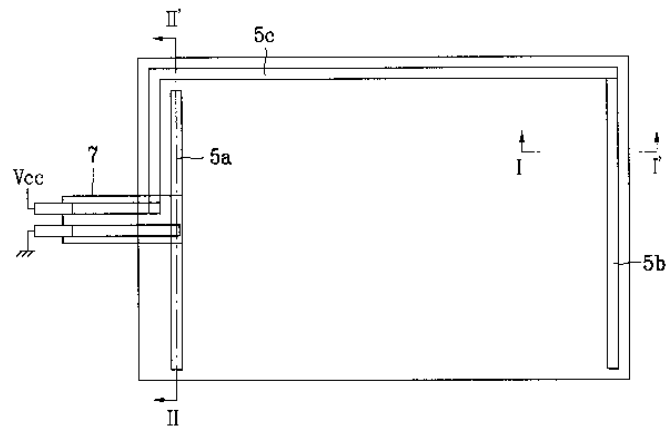
;

;

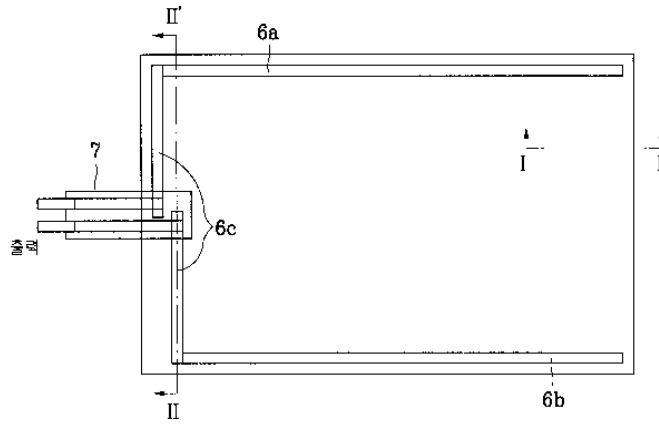
1



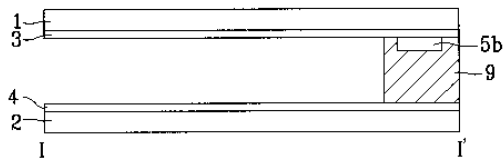
2a



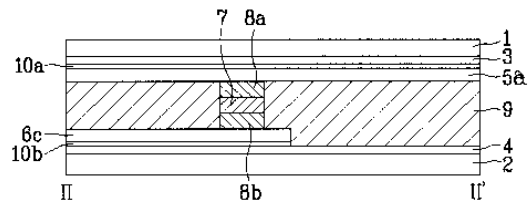
2b



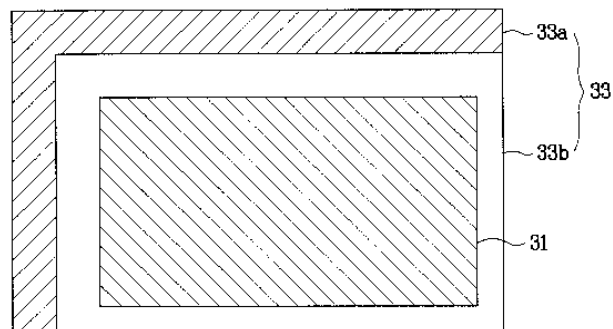
3

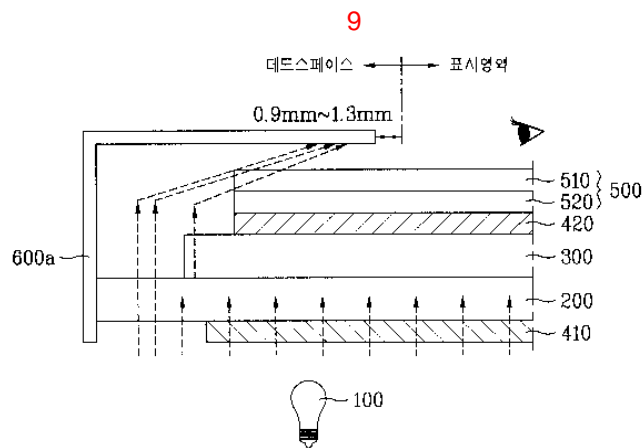
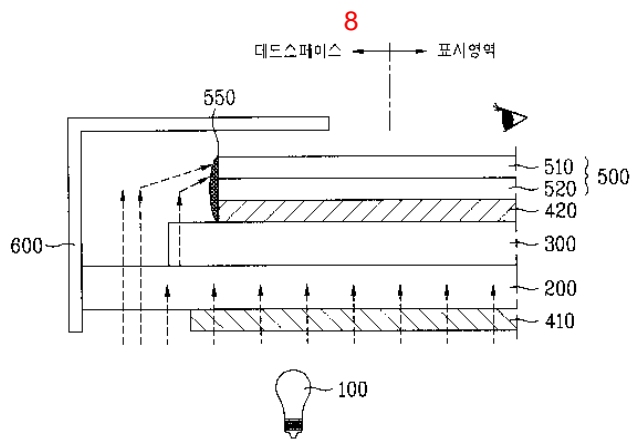
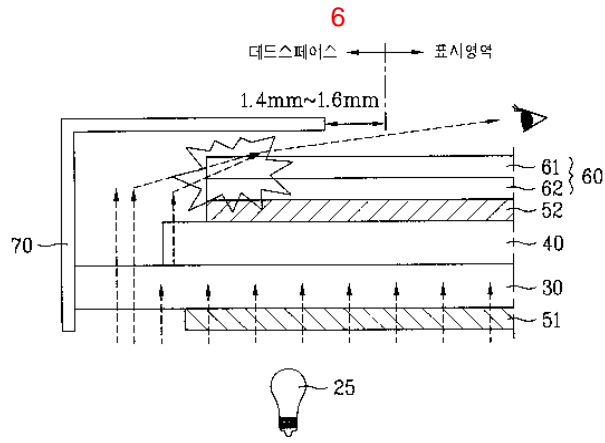


4

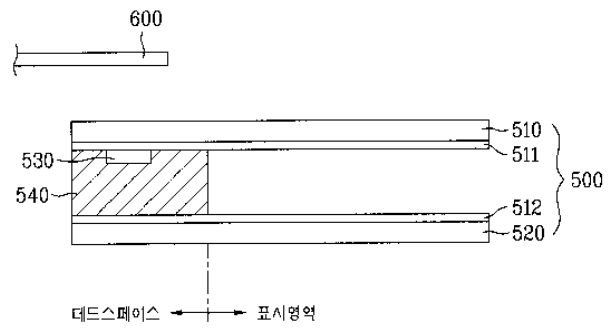


5

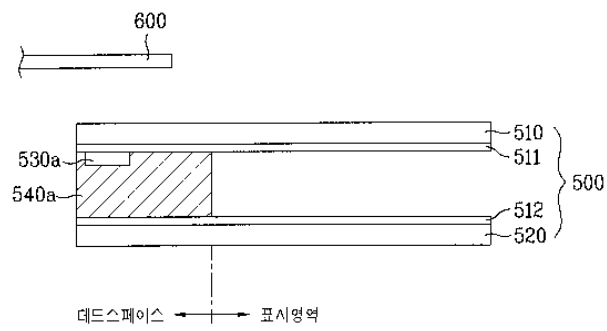




10



11



专利名称(译)	触摸面板集成了液晶显示屏		
公开(公告)号	KR1020040056752A	公开(公告)日	2004-07-01
申请号	KR1020020083307	申请日	2002-12-24
[标]申请(专利权)人(译)	乐金显示有限公司		
申请(专利权)人(译)	LG显示器有限公司		
当前申请(专利权)人(译)	LG显示器有限公司		
[标]发明人	YU HWANSEONG 유환성 BANG YONGIK		
发明人	유환성 방용익		
IPC分类号	G02F1/13357 G06F3/048 G02F1/1333 G02F1/1368 G02F1/133 G09F9/00 G02F1/1343 G06F3/041		
CPC分类号	G06F3/0488 G02F1/133615 G02F1/13338		
代理人(译)	金勇 新昌		
其他公开文献	KR100487436B1		
外部链接	Espacenet		

摘要(译)

本发明涉及一种具有液晶显示装置的触控面板，该液晶显示装置能够防止触控面板侧的光源。并且其特征在于，其中金属电极在触摸面板上下面板上传递信号的粘合剂不透明侧壁间隔物包括外壳顶部外壳，触摸面板，液晶面板，背光单元，触摸面板侧的液晶显示装置形成的触摸面板形成在外面，或者在触摸面板的死区域中附着的触摸面板的上下面板上形成有不透明材料。触摸板，不透明侧壁隔板，透明电极，不透明粘合剂，表壳顶部。

