



(19) 대한민국특허청(KR)
(12) 등록특허공보(B1)

(45) 공고일자 2012년06월15일
(11) 등록번호 10-1152135
(24) 등록일자 2012년05월25일

(51) 국제특허분류(Int. Cl.)
G02F 1/133 (2006.01)
(21) 출원번호 10-2005-0084639
(22) 출원일자 2005년09월12일
심사청구일자 2010년09월13일
(65) 공개번호 10-2007-0029960
(43) 공개일자 2007년03월15일
(56) 선행기술조사문헌
KR1020040105934 A*
*는 심사관에 의하여 인용된 문헌

(73) 특허권자
삼성전자주식회사
경기도 수원시 영통구 삼성로 129 (매탄동)
(72) 발명자
김동규
경기도 용인시 수지구 진산로66번길 10, 삼성5차
아파트 523동 1305호 (풍덕천동)
(74) 대리인
팬코리아특허법인

전체 청구항 수 : 총 19 항

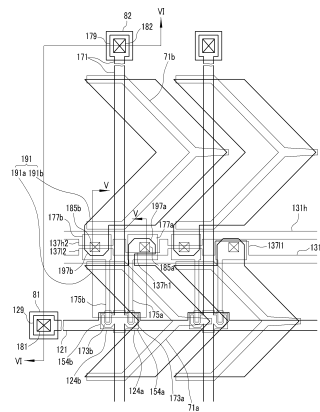
심사관 : 황은택

(54) 발명의 명칭 액정 표시 장치 및 그 구동 방법

(57) 요약

본 발명은 액정 표시 장치 및 그 구동 방법에 관한 것이다. 본 발명에 따른 액정 표시 장치는 복수의 화소를 포함하는 액정 표시 장치로서, 상기 각 화소는, 제1 및 제2 액정 축전기, 상기 제2 액정 축전기와 연결되어 있는 제1 단자 및 제1 유지 전극 신호를 인가 받는 제2 단자를 각각 가지는 제1 유지 축전기, 상기 제2 액정 축전기와 연결되어 있는 제1 단자 및 상기 제1 유지 전극 신호와 위상이 반대인 제2 유지 전극 신호를 인가 받는 제2 단자를 각각 가지는 제2 유지 축전기, 그리고 상기 제1 액정 축전기와 연결되어 있는 제1 단자 및 상기 제1 유지 전극 신호 또는 상기 제2 유지 전극 신호를 인가 받는 제2 단자를 각각 가지는 제3 유지 축전기를 포함할 수 있다.

대표도 - 도4



특허청구의 범위

청구항 1

복수의 화소를 포함하는 액정 표시 장치로서,

상기 각 화소는,

제1 및 제2 액정 축전기,

상기 제2 액정 축전기와 연결되어 있는 제1 단자 및 제1 유지 전극 신호를 인가 받는 제2 단자를 각각 가지는 제1 유지 축전기,

상기 제2 액정 축전기와 연결되어 있는 제1 단자 및 상기 제1 유지 전극 신호와 위상이 반대인 제2 유지 전극 신호를 인가 받는 제2 단자를 각각 가지는 제2 유지 축전기, 그리고

상기 제1 액정 축전기와 연결되어 있는 제1 단자 및 상기 제1 유지 전극 신호 또는 상기 제2 유지 전극 신호를 인가 받는 제2 단자를 각각 가지는 제3 유지 축전기

를 포함하고,

상기 제1 유지 전극 신호를 전달하는 제1 유지 전극선, 그리고

상기 제2 유지 전극 신호를 전달하고, 상기 제1 유지 전극선에 서로 연결되어 있지 않은 제2 유지 전극선

을 포함하는 액정 표시 장치.

청구항 2

제1항에서,

인접한 화소의 상기 제3 유지 축전기에는 상기 제1 유지 전극 신호와 상기 제2 유지 전극 신호 중 서로 다른 신호가 인가되는 액정 표시 장치.

청구항 3

제2항에서,

게이트 신호를 전달하는 복수의 게이트선, 그리고

데이터 전압을 전달하는 복수의 데이터선

을 더 포함하며,

상기 각 화소는,

상기 게이트선, 상기 데이터선, 상기 제1 액정 축전기 및 상기 제3 유지 축전기와 연결되어 있는 제1 스위칭 소자, 그리고

상기 게이트선, 상기 데이터선, 상기 제2 액정 축전기, 상기 제1 및 제2 유지 축전기와 연결되어 있는 제2 스위칭 소자

를 더 포함하는

액정 표시 장치.

청구항 4

제3항에서,

홀수 번째 게이트선에 연결된 상기 제1 및 제2 스위칭 소자가 차례로 도통된 후 짝수 번째 게이트선에 연결된 상기 제1 및 제2 스위칭 소자가 차례로 도통되는 액정 표시 장치.

청구항 5

제4항에서,

상기 제1 및 제2 유지 전극 신호는 상기 홀수 번째 게이트선에 연결된 상기 제1 및 제2 스위칭 소자가 도통된 후 상기 짝수 번째 게이트선에 연결된 상기 제1 및 제2 스위칭 소자가 도통되기 전에 극성이 바뀌며, 상기 짝수 번째 게이트선에 연결된 상기 제1 및 제2 스위칭 소자가 도통된 후 상기 홀수 번째 게이트선에 연결된 상기 제1 및 제2 스위칭 소자가 도통되기 전에 극성이 바뀌는 액정 표시 장치.

청구항 6

제3항에서,

상기 제1 유지 전극선을 연결하는 제1 신호선,

상기 제2 유지 전극선을 연결하는 제2 신호선,

상기 제1 신호선과 상기 제1 유지 전극선 사이에 각각 연결되어 있으며, 상기 게이트 신호에 의하여 턴온 또는 턴오프되는 복수의 제3 스위칭 소자, 그리고

상기 제2 신호선과 상기 제2 유지 전극선 사이에 각각 연결되어 있으며, 상기 게이트 신호 중 하나에 의하여 턴온 또는 턴오프되는 복수의 제4 스위칭 소자

를 더 포함하는 액정 표시 장치.

청구항 7

제1항에서,

상기 제1 및 제2 액정 축전기는 제1 및 제2 부화소 전극과 공통 전극을 포함하며, 상기 제1 및 제2 부화소 전극 각각은 경사 방향이 다른 적어도 두 개의 평행사변형 전극편을 포함하는 액정 표시 장치.

청구항 8

제7항에서,

상기 제2 부화소 전극의 면적은 상기 제1 부화소 전극의 면적보다 큰 액정 표시 장치.

청구항 9

기관,

상기 기관 위에 형성되어 있는 게이트선,

상기 게이트선과 교차하는 데이터선,

상기 기관 위에 형성되어 있는 제1 및 제2 유지 전극선,

상기 게이트선과 연결되어 있는 게이트 전극, 상기 데이터선과 연결되어 있는 소스 전극, 그리고 드레인 전극을 각각 포함하는 제1 및 제2 박막 트랜지스터,

상기 제1 박막 트랜지스터의 드레인 전극과 연결되어 있는 제1 부화소 전극, 그리고

상기 제2 박막 트랜지스터의 드레인 전극과 연결되어 있으며, 상기 제1 부화소 전극과 함께 화소 전극을 이루는 제2 부화소 전극

을 포함하고,

상기 제2 부화소 전극 또는 상기 제1 박막 트랜지스터의 드레인 전극은 상기 제1 및 제2 유지 전극선과 중첩하며, 상기 제1 부화소 전극 또는 상기 제1 박막 트랜지스터의 드레인 전극은 상기 제1 또는 제2 유지 전극선과 중첩하고, 상기 제1 유지 전극선과 상기 제2 유지 전극선은 서로 연결되어 있지 않은

액정 표시 장치.

청구항 10

제9항에서,

상기 제1 유지 전극선과 상기 제2 유지 전극선에 인가되는 신호의 위상은 반대인 액정 표시 장치.

청구항 11

제10항에서,

상기 제1 부화소 전극의 면적은 상기 제2 부화소 전극의 면적보다 작은 액정 표시 장치.

청구항 12

제11항에서,

상기 제1 및 제2 부화소 전극 각각은 경사 방향이 다른 적어도 두 개의 평행사변형 전극편을 포함하는 액정 표시 장치.

청구항 13

제10항에서,

상기 제1 및 제2 유지 전극선은 상기 제1 부화소 전극과 상기 제2 부화소 전극 사이에 위치하는 액정 표시 장치.

청구항 14

제10항에서,

상기 데이터선은 직선으로 뻗어 있는 액정 표시 장치.

청구항 15

제14항에서,

상기 제1 및 제2 박막 트랜지스터, 상기 게이트선 및 상기 데이터선과 상기 화소 전극 사이에 형성되어 있는 유기막을 더 포함하는 액정 표시 장치.

청구항 16

복수의 게이트선, 복수의 데이터선, 제1 및 제2 유지 전극선, 그리고 상기 게이트선 및 상기 데이터선과 연결되어 있는 제1 및 제2 스위칭 소자, 상기 제1 스위칭 소자와 연결되어 있는 제1 액정 축전기, 상기 제2 스위칭 소자와 연결되어 있는 제2 액정 축전기, 상기 제1 스위칭 소자 및 상기 제1 또는 제2 유지 전극선과 연결되어 있는 제1 유지 축전기, 상기 제2 스위칭 소자 및 상기 제1 유지 전극선과 연결되어 있는 제2 유지 축전기, 상기 제2 스위칭 소자 및 상기 제2 유지 전극선과 연결되어 있는 제3 유지 축전기를 각각 포함하는 복수의 화소를 포함하는 액정 표시 장치의 구동 방법으로서,

상기 제1 및 제2 액정 축전기를 충전하는 단계, 그리고

상기 제1 유지 전극선의 전압을 올리고 상기 제2 유지 전극선의 전압을 내리서 상기 제1 액정 축전기의 전압을 상승 또는 하강시키는 단계

를 포함하는 액정 표시 장치의 구동 방법.

청구항 17

제16항에서,

상기 제1 및 제2 액정 축전기를 충전하는 단계는,

상기 데이터선에 데이터 전압을 인가하는 단계,

상기 게이트선에 제1 전압을 인가하여 상기 제1 및 제2 스위칭 소자를 도통시킴으로써 상기 데이터 전압을 상기 제1 및 제2 액정 축전기에 전달하는 단계, 그리고

상기 게이트선에 제2 전압을 인가하여 상기 제1 및 제2 스위칭 소자를 턴오프시키는 단계

를 포함하는 액정 표시 장치의 구동 방법.

청구항 18

제16항에서,

상기 제1 액정 축전기의 전압을 상승 또는 하강시키는 단계는 상기 제1 유지 전극선과 상기 제2 유지 전극선에 위상이 반대인 신호를 인가하는 단계를 포함하는 액정 표시 장치의 구동 방법.

청구항 19

제16항에서,

상기 게이트선은 복수의 제1 게이트선 및 상기 제1 게이트선과 교대로 배열되어 있는 복수의 제2 게이트선을 포함하고,

상기 제1 및 제2 액정 축전기를 충전하는 단계는,

상기 제1 게이트선에 연결된 상기 제1 및 제2 액정 축전기를 충전하는 단계, 그리고

상기 제2 게이트선에 연결된 상기 제1 및 제2 액정 축전기를 충전하는 단계

를 포함하고,

상기 제1 액정 축전기의 전압을 상승 또는 하강시키는 단계는

상기 제1 게이트선에 상기 제1 전압을 인가한 후 상기 제2 게이트선에 차례로 상기 제1 전압을 인가하기 전에 상기 제1 유지 전극선 및 상기 제2 유지 전극선의 전압을 변화시키는 단계, 그리고

상기 제2 게이트선에 상기 제1 전압을 인가한 후에 상기 제1 유지 전극선 및 상기 제2 유지 전극선의 전압을 변화시키는 단계

를 포함하는 액정 표시 장치의 구동 방법.

명세서

발명의 상세한 설명

발명의 목적

발명이 속하는 기술 및 그 분야의 종래기술

- [0023] 본 발명은 액정 표시 장치 및 그의 구동 방법에 관한 것이다.
- [0024] 액정 표시 장치는 일반적으로 공통 전극과 색필터 등이 형성되어 있는 상부 표시판과 박막 트랜지스터와 화소 전극이 형성되어 있는 하부 표시판 및 두 표시판 사이에 들어 있는 액정층을 포함한다. 화소 전극과 공통 전극에 전위차를 주면 액정층에 전기장이 생성되고 이 전기장에 의하여 방향이 결정된다. 액정 분자들의 배열 방향에 따라 입사광의 투과율이 결정되므로 두 전극 사이의 전위차를 조절함으로써 원하는 영상을 표시할 수 있다.
- [0025] 이러한 액정 표시 장치 중에서도, 전기장이 인가되지 않은 상태에서 액정 분자의 장축을 상하 표시판에 대하여 수직을 이루도록 배열한 수직 배향 방식(vertically aligned mode)의 액정 표시 장치는 대비비가 크고 기준 시야각이 넓어서 각광받고 있다. 여기에서 기준 시야각이란 대비비가 1:10인 시야각 또는 계조간 휘도 반전 한계 각도를 의미한다.
- [0026] 수직 배향 방식 액정 표시 장치에서 광시야각을 구현하기 위한 수단으로는 전계 생성 전극에 절개부를 형성하는 방법과 전계 생성 전극 위에 돌기를 형성하는 방법 등이 있다. 절개부 또는 돌기는 액정 분자가 기울어지는 방향을 결정해 주므로 이들을 다양하게 배치하여 액정 분자의 경사 방향을 여러 방향으로 분산시킴으로써 기준 시야각을 넓힐 수 있다.
- 발명이 이루고자 하는 기술적 과제**
- [0027] 그런데 돌기나 절개부가 있는 부분은 빛이 투과하기 어려우므로 이들이 많을수록 개구율이 떨어진다. 개구율을 높이기 위하여 화소 전극을 넓은 초고개구율 구조가 제시되었다. 그러나 여전히 초고개구율 구조에서도

개구율이 저하되기 쉽고, 투과율을 향상시키기가 어렵다.

[0028] 본 발명이 이루고자 하는 기술적 과제는 액정 표시 장치의 개구율을 높이면서도, 투과율 및 시인성을 동시에 향상시키는 것이다.

발명의 구성 및 작용

[0029] 본 발명의 실시예에 따른 액정 표시 장치는 복수의 화소를 포함하는 액정 표시 장치로서, 상기 각 화소는, 제 1 및 제2 액정 축전기, 상기 제2 액정 축전기와 연결되어 있는 제1 단자 및 제1 유지 전극 신호를 인가 받는 제2 단자를 각각 가지는 제1 유지 축전기, 상기 제2 액정 축전기와 연결되어 있는 제1 단자 및 상기 제1 유지 전극 신호와 위상이 반대인 제2 유지 전극 신호를 인가 받는 제2 단자를 각각 가지는 제2 유지 축전기, 그리고 상기 제1 액정 축전기와 연결되어 있는 제1 단자 및 상기 제1 유지 전극 신호 또는 상기 제2 유지 전극 신호를 인가 받는 제2 단자를 각각 가지는 제3 유지 축전기를 포함한다.

[0030] 인접한 화소의 상기 제3 유지 축전기에는 상기 제1 유지 전극 신호와 상기 제2 유지 전극 신호 중 서로 다른 신호가 인가될 수 있다.

[0031] 게이트 신호를 전달하는 복수의 게이트선, 그리고 데이터 전압을 전달하는 복수의 데이터선을 더 포함하며, 상기 각 화소는, 상기 게이트선, 상기 데이터선, 상기 제1 액정 축전기 및 상기 제3 유지 축전기와 연결되어 있는 제1 스위칭 소자, 그리고 상기 게이트선, 상기 데이터선, 상기 제2 액정 축전기, 상기 제1 및 제2 유지 축전기와 연결되어 있는 제2 스위칭 소자를 더 포함할 수 있다.

[0032] 홀수 번째 게이트선에 연결된 상기 제1 및 제2 스위칭 소자가 차례로 도통된 후 짝수 번째 게이트선에 연결된 상기 제1 및 제2 스위칭 소자가 차례로 도통될 수 있다.

[0033] 상기 제1 및 제2 유지 전극 신호는 상기 홀수 번째 게이트선에 연결된 상기 제1 및 제2 스위칭 소자가 도통된 후 상기 짝수 번째 게이트선에 연결된 상기 제1 및 제2 스위칭 소자가 도통되기 전에 극성이 바뀌며, 상기 짝수 번째 게이트선에 연결된 상기 제1 및 제2 스위칭 소자가 도통된 후 상기 홀수 번째 게이트선에 연결된 상기 제1 및 제2 스위칭 소자가 도통되기 전에 극성이 바뀔 수 있다.

[0034] 상기 제1 유지 전극 신호를 전달하는 복수의 제1 유지 전극선, 상기 제2 유지 전극 신호를 전달하는 복수의 제2 유지 전극선, 상기 복수의 제1 유지 전극선을 연결하는 제1 신호선, 상기 복수의 제2 유지 전극선을 연결하는 제2 신호선, 상기 제1 신호선과 상기 제1 유지 전극선 사이에 각각 연결되어 있으며, 상기 게이트 신호에 의하여 턴온 또는 턴오프되는 복수의 제3 스위칭 소자, 그리고 상기 제2 신호선과 상기 제2 유지 전극선 사이에 각각 연결되어 있으며, 상기 게이트 신호 중 하나에 의하여 턴온 또는 턴오프되는 복수의 제4 스위칭 소자를 더 포함할 수 있다.

[0035] 상기 제1 및 제2 액정 축전기는 제1 및 제2 부화소 전극과 공통 전극을 포함하며, 상기 제1 및 제2 부화소 전극 각각은 경사 방향이 다른 적어도 두 개의 평행사변형 전극편을 포함할 수 있다.

[0036] 상기 제2 부화소 전극의 면적은 상기 제1 부화소 전극의 면적보다 클 수 있다.

[0037] 기관, 상기 기관 위에 형성되어 있는 게이트선, 상기 게이트선과 교차하는 데이터선, 상기 기관 위에 형성되어 있는 제1 및 제2 유지 전극선, 상기 게이트선과 연결되어 있는 게이트 전극, 상기 데이터선과 연결되어 있는 소스 전극, 그리고 드레인 전극을 각각 포함하는 제1 및 제2 박막 트랜지스터, 상기 제1 박막 트랜지스터의 드레인 전극과 연결되어 있는 제1 부화소 전극, 그리고 상기 제2 박막 트랜지스터의 드레인 전극과 연결되어 있으며, 상기 제1 부화소 전극과 함께 화소 전극을 이루는 제2 부화소 전극을 포함하고, 상기 제2 부화소 전극 또는 상기 제1 박막 트랜지스터의 드레인 전극은 상기 제1 및 제2 유지 전극선과 중첩하며, 상기 제1 부화소 전극 또는 상기 제1 박막 트랜지스터의 드레인 전극은 상기 제1 또는 제2 유지 전극선과 중첩할 수 있다.

[0038] 상기 제1 유지 전극선과 상기 제2 유지 전극선에 인가되는 신호의 위상은 반대일 수 있다.

[0039] 상기 제1 부화소 전극의 면적은 상기 제2 부화소 전극의 면적보다 작을 수 있다.

[0040] 상기 제1 및 제2 부화소 전극 각각은 경사 방향이 다른 적어도 두 개의 평행사변형 전극편을 포함할 수 있다.

[0041] 상기 제1 및 제2 유지 전극선은 상기 제1 부화소 전극과 상기 제2 부화소 전극 사이에 위치할 수 있다.

[0042] 상기 데이터선은 직선으로 뻗어 있을 수 있다.

- [0043] 상기 제1 및 제2 박막 트랜지스터, 상기 게이트선 및 상기 데이터선과 상기 화소 전극 사이에 형성되어 있는 유기막을 더 포함할 수 있다.
- [0044] 본 발명의 다른 실시예에 따른 액정 표시 장치의 구동 방법은 복수의 게이트선, 복수의 데이터선, 제1 및 제2 유지 전극선, 그리고 상기 게이트선 및 상기 데이터선과 연결되어 있는 제1 및 제2 스위칭 소자, 상기 제1 스위칭 소자와 연결되어 있는 제1 액정 축전기, 상기 제2 스위칭 소자와 연결되어 있는 제2 액정 축전기, 상기 제1 스위칭 소자 및 상기 제1 또는 제2 유지 전극선과 연결되어 있는 제1 유지 축전기, 상기 제2 스위칭 소자 및 상기 제1 유지 전극선과 연결되어 있는 제2 유지 축전기, 상기 제2 스위칭 소자 및 상기 제2 유지 전극선과 연결되어 있는 제3 유지 축전기를 각각 포함하는 복수의 화소를 포함하는 액정 표시 장치의 구동 방법으로서, 상기 제1 및 제2 액정 축전기를 충전하는 단계, 그리고 상기 제1 유지 전극선의 전압을 올리고 상기 제2 유지 전극선의 전압을 내려서 상기 제1 액정 축전기의 전압을 상승 또는 하강시키는 단계를 포함한다.
- [0045] 상기 제1 및 제2 액정 축전기를 충전하는 단계는, 상기 데이터선에 데이터 전압을 인가하는 단계, 상기 게이트선에 제1 전압을 인가하여 상기 제1 및 제2 스위칭 소자를 도통시킴으로써 상기 데이터 전압을 상기 제1 및 제2 액정 축전기에 전달하는 단계, 그리고 상기 게이트선에 제2 전압을 인가하여 상기 제1 및 제2 스위칭 소자를 턴오프시키는 단계를 포함할 수 있다.
- [0046] 상기 제1 액정 축전기의 전압을 상승 또는 하강시키는 단계는 상기 제1 유지 전극선과 상기 제2 유지 전극선에 위상이 반대인 신호를 인가하는 단계를 포함할 수 있다.
- [0047] 상기 게이트선은 복수의 제1 게이트선 및 상기 제1 게이트선과 교대로 배열되어 있는 복수의 제2 게이트선을 포함하고, 상기 제1 및 제2 액정 축전기를 충전하는 단계는, 상기 제1 게이트선에 연결된 상기 제1 및 제2 액정 축전기를 충전하는 단계, 그리고 상기 제2 게이트선에 연결된 상기 제1 및 제2 액정 축전기를 충전하는 단계를 포함하고, 상기 제1 액정 축전기의 전압을 상승 또는 하강시키는 단계는 상기 제1 게이트선에 상기 제1 전압을 인가한 후 상기 제2 게이트선에 차례로 상기 제1 전압을 인가하기 전에 상기 제1 유지 전극선 및 상기 제2 유지 전극선의 전압을 변화시키는 단계, 그리고 상기 제2 게이트선에 상기 제1 전압을 인가한 후에 상기 제1 유지 전극선 및 상기 제2 유지 전극선의 전압을 변화시키는 단계를 포함할 수 있다.
- [0048] 그러면 첨부한 도면을 참고로 하여 본 발명의 실시예에 대하여 본 발명이 속하는 기술 분야에서 통상의 지식을 가진 자가 용이하게 실시할 수 있도록 상세히 설명한다. 그러나 본 발명은 여러 가지 상이한 형태로 구현될 수 있으며 여기에서 설명하는 실시예에 한정되지 않는다.
- [0049] 도면에서 여러 층 및 영역을 명확하게 표현하기 위하여 두께를 확대하여 나타내었다. 명세서 전체를 통하여 유사한 부분에 대해서는 동일한 도면 부호를 붙였다. 층, 막, 영역, 판 등의 부분이 다른 부분 "위에" 있다고 할 때, 이는 다른 부분 "바로 위에" 있는 경우뿐 아니라 그 중간에 또 다른 부분이 있는 경우도 포함한다. 반대로 어떤 부분이 다른 부분 "바로 위에" 있다고 할 때에는 중간에 다른 부분이 없는 것을 뜻한다.
- [0050] 먼저, 도 1 및 도 2를 참고하여 본 발명의 한 실시예에 따른 액정 표시 장치에 대하여 상세하게 설명한다.
- [0051] 도 1은 본 발명의 한 실시예에 따른 액정 표시 장치의 블록도이고, 도 2는 본 발명의 한 실시예에 따른 액정 표시 장치의 두 화소에 대한 등가 회로도이다.
- [0052] 도 1에 도시한 바와 같이, 본 발명의 한 실시예에 따른 액정 표시 장치는 액정 표시판 조립체(liquid crystal panel assembly)(300) 및 이와 연결된 게이트 구동부(400) 및 데이터 구동부(500), 데이터 구동부(500)에 연결된 계조 전압 생성부(800), 그리고 이들을 제어하는 신호 제어부(600)를 포함한다.
- [0053] 액정 표시판 조립체(300)는 등가 회로로 볼 때 복수의 신호선(도시하지 않음)과 이에 연결되어 있으며 대략 행렬의 형태로 배열된 복수의 화소(pixel)(PX)를 포함한다. 반면, 도 2에 도시한 구조로 볼 때 액정 표시판 조립체(300)는 서로 마주하는 하부 및 상부 표시판(100, 200)과 그 사이에 들어 있는 액정층(3)을 포함한다.
- [0054] 신호선은 게이트 신호("주사 신호"라고도 함)(Vg)를 전달하는 복수의 게이트선(G)과 데이터 신호(Vd)를 전달하는 복수의 데이터선(D)을 포함한다. 게이트선(G)은 대략 행 방향으로 뻗으며 서로가 거의 평행하고, 데이터선(D)은 대략 열 방향으로 뻗으며 서로가 거의 평행하다.
- [0055] 신호선은 또한 제1 유지 전극 신호를 전달하는 제1 유지 전극선(Sa)과 제2 유지 전극 신호를 전달하는 제2 유지 전극선(Sb)을 포함한다. 제1 유지 전극 신호와 제2 유지 전극 신호의 위상은 서로 반대이다.
- [0056] 각 화소(PX)는 제1 및 제2 부화소(PX1, PX2)를 포함하며, 각 부화소(PX1, PX2)는 스위칭 소자(Q1, Q2), 액정 축전기(liquid crystal capacitor)(Clc1, Clc2) 및 유지 축전기(Cst1, Cst2, Cst3)를 포함한다. 제1 부화소

(PX1)는 유지 축전기(Cst1)을 포함하며, 제2 부화소(PX2)는 두 개의 유지 축전기(Cst2, Cst3)를 포함한다.

- [0057] 제1 및 제2 스위칭 소자(Q1, Q2)는 게이트선(G)과 연결되어 있는 제어 단자, 데이터선(D)과 연결되어 있는 입력 단자, 그리고 액정 축전기(C1c1, C1c2) 및 유지 축전기(Cst1, Cst2, Cst3)와 연결되어 있는 출력 전극을 가진다.
- [0058] 액정 축전기(C1c1/C1c2)는 하부 표시판(100)의 부화소 전극(191a/191b)과 상부 표시판(200)의 공통 전극(270)을 두 단자로 하며 부화소 전극(191a/191b)과 공통 전극(270) 사이의 액정층(3)은 유전체로서 기능한다. 한 쌍의 부화소 전극(191a/191b)은 서로 분리되어 있으며 하나의 화소 전극(191)을 이룬다. 공통 전극(270)은 상부 표시판(200)의 전면에 형성되어 있고 공통 전압(Vcom)을 인가 받는다. 액정층(3)은 음의 유전율 이방성을 가지며, 액정층(3)의 액정 분자는 전기장이 없는 상태에서 그 장축이 두 표시판의 표면에 대하여 수직을 이루도록 배향되어 있을 수 있다.
- [0059] 부화소 전극(191a, 191b) 각각은 적어도 도 3a에 도시한 평행사변형의 전극편(196) 하나와 도 3b에 도시한 평행사변형의 전극편(197) 하나를 포함한다.
- [0060] 도 3a 및 도 3b에 도시한 바와 같이, 전극편(196, 197) 각각은 한 쌍의 빗변(oblique edge)(196o, 197o) 및 한 쌍의 가로변(transverse edge)(196t, 197t)을 가지며 대략 평행사변형이다. 각 빗변(196o, 197o)은 가로변(196t, 197t)에 대하여 빗각(oblique angle)을 이루며, 빗각의 크기는 대략 45도 내지 135도인 것이 바람직하다. 편의상 앞으로 밑변(196t, 197t)을 중심으로 수직인 상태에서 기울어진 방향("경사 방향")에 따라 구분하며, 도 3a와 같이 오른쪽으로 기울어진 경우를 "우경사"라 하고 도 3b와 같이 왼쪽으로 기울어진 경우를 "좌경사"라 한다.
- [0061] 제1 부화소(PX1)의 유지 축전기(Cst1)는 스위칭 소자(Q1)와 제1 유지 전극선(Sa)에 연결되어 있고, 제2 부화소(PX2)의 한 유지 축전기(Cst2)는 스위칭 소자(Q2)와 제1 유지 전극선(Sa)에 연결되어 있으며, 제2 부화소(PX2)의 다른 유지 축전기(Cst3)는 스위칭 소자(Q2)와 제2 유지 전극선(Sb)에 연결되어 있다. 제2 부화소(PX2)의 두 유지 축전기(Cst2, Cst3)의 유지 용량은 동일할 수 있다.
- [0062] 한편, 색 표시를 구현하기 위해서는 각 화소(PX)가 기본색(primary color) 중 하나를 고유하게 표시하거나(공간 분할) 각 화소(PX)가 시간에 따라 번갈아 기본색을 표시하게(시간 분할) 하여 이들 기본색의 공간적, 시간적 합으로 원하는 색상이 인식되도록 한다. 기본색의 예로는 적색, 녹색, 청색 등 삼원색을 들 수 있다. 도 2는 공간 분할의 한 예로서 각 화소(PX)가 상부 표시판(200)의 영역에 기본색 중 하나를 나타내는 색 필터(230)를 구비함을 보여주고 있다. 도 3와는 달리 색 필터(230)는 하부 표시판(100)의 부화소 전극(191a/191b) 위 또는 아래에 형성할 수도 있다.
- [0063] 표시판(100, 200)의 바깥 면에는 각각 편광자(polarizer)(도시하지 않음)가 구비되어 있는데, 반사형 액정 표시 장치의 경우에는 두 개의 편광자 중 하나가 생략될 수 있다. 두 편광자의 편광축은 직교할 수 있으며, 직교 편광자인 경우 전기장이 없는 액정층(3)에 들어온 입사광을 차단한다.
- [0064] 다시 도 1을 참고하면, 계조 전압 생성부(800)는 화소(PX)의 투과율과 관련된 복수의 계조 전압(또는 기준 계조 전압)을 생성한다.
- [0065] 게이트 구동부(400)는 액정 표시판 조립체(300)의 게이트선(G)과 연결되어 게이트 온 전압(Von)과 게이트 오프 전압(Voff)의 조합으로 이루어진 게이트 신호(Vg)를 게이트선(G)에 인가한다.
- [0066] 데이터 구동부(500)는 액정 표시판 조립체(300)의 데이터선(D)과 연결되어 있으며, 계조 전압 생성부(800)로부터의 계조 전압을 선택하고 이를 데이터 신호(Vd)로서 데이터선(D)에 인가한다. 그러나 계조 전압 생성부(800)가 모든 계조에 대한 전압을 모두 제공하는 것이 아니라 정해진 수의 기준 계조 전압만을 제공하는 경우에, 데이터 구동부(500)는 기준 계조 전압을 분압하여 전체 계조에 대한 계조 전압을 생성하고 이 중에서 데이터 신호(Vd)를 선택한다.
- [0067] 신호 제어부(600)는 게이트 구동부(400) 및 데이터 구동부(500) 등을 제어한다.
- [0068] 이러한 구동 장치(400, 500, 600, 800) 각각은 적어도 하나의 집적 회로 칩의 형태로 액정 표시판 조립체(300) 위에 직접 장착되거나, 가요성 인쇄 회로막(flexible printed circuit film)(도시하지 않음) 위에 장착되어 TCP(tape carrier package)의 형태로 액정 표시판 조립체(300)에 부착되거나, 별도의 인쇄 회로 기판(printed circuit board)(도시하지 않음) 위에 장착될 수도 있다. 이와는 달리, 이들 구동 장치(400, 500, 600, 800)가 액정 표시판 조립체(300)에 집적될 수도 있다. 또한, 구동 장치(400, 500, 600, 800)는 단일 칩

으로 집적될 수 있으며, 이 경우 이들 중 적어도 하나 또는 이들을 이루는 적어도 하나의 회로 소자가 단일 칩 바깥에 있을 수 있다.

- [0069] 그러면 이러한 액정 표시판 조립체(300)에 대하여 도 4 내지 도 6을 참고로 하여 상세하게 설명한다.
- [0070] 도 4는 본 발명의 한 실시예에 따른 액정 표시 장치 배치도이고, 도 5 및 도 6은 각각 도 4에 도시한 액정 표시 장치를 V-V 선 및 VI-VI 선을 따라 잘라 도시한 단면도이다.
- [0071] 도 4 내지 도 6을 참고하면, 본 발명의 한 실시예에 따른 액정 표시판 조립체는 박막 트랜지스터 표시판(100), 공통 전극 표시판(200) 및 이들 두 표시판(100, 200) 사이에 들어 있는 액정층(3)을 포함한다.
- [0072] 먼저 박막 트랜지스터 표시판(100)에 대하여 상세하게 설명한다.
- [0073] 투명한 유리 따위로 만들어진 절연 기판(110) 위에 복수의 게이트선(gate line)(121) 및 복수 쌍의 제1 및 제2 유지 전극선(storage electrode line)(131h, 131l)이 형성되어 있다.
- [0074] 게이트선(121)은 게이트 신호를 전달하며 주로 가로방향으로 뻗어 있다. 각 게이트선(121)은 위 아래로 돌출한 복수의 게이트 전극(gate electrode)(124a, 124b)과 다른 층 또는 게이트 구동부(400)와의 접촉을 위하여 면적이 넓은 끝 부분(129)을 포함한다.
- [0075] 제1 및 제2 유지 전극선(131h, 131l)은 소정의 전압을 인가 받고, 게이트선(121)과 거의 나란하게 뻗으며 서로 인접한다. 위쪽에 위치한 제1 유지 전극선(131h)은 아래로 튀어나와 있으며 교대로 배열되어 있는 제1 및 제2 유지 전극(137h1, 137h2)을 포함하며, 아래쪽에 위치한 제2 유지 전극선(131l)은 위로 튀어나와 있으며 교대로 배열되어 있는 제3 및 제4 유지 전극(137l1, 137l2)을 포함한다. 제2 유지 전극(137h2)과 제4 유지 전극(137l2)은 서로 마주하며, 제1 유지 전극(137h1)과 제4 유지 전극(137l1)은 교대로 배치되어 있다. 그러나 유지 전극선(131h, 131l)의 모양 및 배치는 여러 가지로 변형될 수 있다.
- [0076] 게이트선(121) 및 유지 전극선(131h, 131l)은 알루미늄(Al)이나 알루미늄 합금 등 알루미늄 계열 금속, 은(Ag)이나 은 합금 등 은 계열 금속, 구리(Cu)나 구리 합금 등 구리 계열 금속, 몰리브덴(Mo)이나 몰리브덴 합금 등 몰리브덴 계열 금속, 크롬(Cr), 탄탈륨(Ta) 및 티타늄(Ti) 따위로 만들어질 수 있다. 그러나 이들은 물리적 성질이 다른 두 개의 도전막(도시하지 않음)을 포함하는 다중막 구조를 가질 수도 있다. 이 중 한 도전막은 신호 지연이나 전압 강하를 줄일 수 있도록 비저항(resistivity)이 낮은 금속, 예를 들면 알루미늄 계열 금속, 은 계열 금속, 구리 계열 금속 등으로 만들어진다. 이와는 달리, 다른 도전막은 다른 물질, 특히 ITO(indium tin oxide) 및 IZO(indium zinc oxide)와의 물리적, 화학적, 전기적 접촉 특성이 우수한 물질, 이를테면 몰리브덴 계열 금속, 크롬, 티타늄, 탄탈륨 등으로 만들어진다. 이러한 조합의 좋은 예로는 크롬 하부막과 알루미늄(합금) 상부막 및 알루미늄(합금) 하부막과 몰리브덴(합금) 상부막을 들 수 있다. 그러나 게이트선(121) 및 유지 전극선(131h, 131l)은 이외에도 여러 가지 다양한 금속 또는 도전체로 만들어질 수 있다.
- [0077] 게이트선(121) 및 유지 전극선(131h, 131l)의 측면은 기판(110) 면에 대하여 경사져 있으며 그 경사각은 약 30° 내지 약 80° 인 것이 바람직하다.
- [0078] 게이트선(121) 및 유지 전극선(131h, 131l) 위에는 질화규소(SiNx) 또는 산화규소(SiOx) 따위로 만들어진 게이트 절연막(gate insulating layer)(140)이 형성되어 있다.
- [0079] 게이트 절연막(140) 위에는 수소화 비정질 규소(hydrogenated amorphous silicon)(비정질 규소는 약칭 a-Si로 씀) 또는 다결정 규소(polysilicon) 등으로 만들어진 복수의 제1 및 제2 섬형 반도체(154a, 154b)가 형성되어 있다. 제1 및 제2 섬형 반도체(154a, 154b)는 각각 제1 및 제2 게이트 전극(124a, 124b) 위에 위치한다.
- [0080] 각각의 제1 섬형 반도체(154a) 위에는 한 쌍의 섬형 저항성 접촉 부재(ohmic contact)(163a, 165a)가 형성되어 있고, 각각의 제2 섬형 반도체(154b) 위에도 한 쌍의 섬형 저항성 접촉 부재(163b, 165b)가 형성되어 있다. 저항성 접촉 부재(163a, 165a, 163b, 165b)는 인 따위의 n형 불순물이 고농도로 도핑되어 있는 nt 수소화 비정질 규소 따위의 물질로 만들어지거나 실리사이드(silicide)로 만들어질 수 있다.
- [0081] 반도체(154a, 154b)와 저항성 접촉 부재(163a, 165a, 163b, 165b)의 측면 역시 기판(110) 면에 대하여 경사져 있으며 경사각은 30° 내지 80° 정도이다.
- [0082] 저항성 접촉 부재(163a, 165a, 163b, 165b) 및 게이트 절연막(140) 위에는 복수의 데이터선(data line)(171)과 복수 쌍의 제1 및 제2 드레인 전극(drain electrode)(175a, 175b)을 포함하는 데이터 도전체가 형성되어

있다.

- [0083] 데이터선(171)은 데이터 신호를 전달하며 주로 세로 방향으로 뻗어 게이트선(121) 및 유지 전극선(131h, 131i)과 교차한다. 각 데이터선(171)은 제1 및 제2 게이트 전극(124a, 124b)을 향하여 각각 뻗어 U자형으로 굽은 복수 쌍의 제1 및 제2 소스 전극(source electrode)(173a, 173b)과 다른 층 또는 데이터 구동부(500)와의 접속을 위하여 면적이 넓은 끝 부분(179)을 포함한다. 데이터 구동부(500)가 기판(110) 위에 집적되어 있는 경우, 데이터선(171)이 연장되어 이와 직접 연결될 수 있다.
- [0084] 제1 및 제2 드레인 전극(175a, 175b)은 서로 분리되어 있고 데이터선(171)과도 분리되어 있다. 제1/제2 드레인 전극(175a/175b)은 제1/제2 게이트 전극(124a/124b)을 중심으로 제1/제2 소스 전극(173a/173b)과 마주한다.
- [0085] 제1/제2 드레인 전극(175a/175b)은 제1/제2 소스 전극(173a/173b)으로 일부 둘러싸인 한 쪽 끝에서부터 시작하여 위로 곧게 뻗어 있다. 제1/제2 드레인 전극(175a/175b)은 유지 전극선(131h, 131i)과의 교차점 부근에서 확장된 확장부(177a/177b)를 포함한다. 제1 드레인 전극(175a)의 확장부(177a)는 제1 유지 전극(137h1) 또는 제3 유지 전극(137i1)과 중첩하고 제2 드레인 전극(175b)의 확장부(177b)는 제2 유지 전극(137h2) 및 제4 유지 전극(137i2)과 중첩한다. 행 방향 및 열 방향으로 인접한 제1 드레인 전극(175a)의 확장부(177a)는 서로 다른 유지 전극(137h1, 137i1)과 중첩한다.
- [0086] 제1/제2 게이트 전극(124a/124b), 제1/제2 소스 전극(173a/173b) 및 제1/제2 드레인 전극(175a/175b)은 제1/제2 반도체(154a/154b)와 함께 제1/제2 박막 트랜지스터(thin film transistor, TFT)(Q1/Q2)를 이루며, 제1/제2 박막 트랜지스터(Q1/Q2)의 채널(channel)은 제1/제2 소스 전극(173a/173b)과 제1/제2 드레인 전극(175a/175b) 사이의 제1/제2 반도체(154a/154b)에 형성된다.
- [0087] 데이터 도전체(171, 175a, 175b)는 몰리브덴, 크롬, 탄탈륨 및 티타늄 등 내화성 금속(refractory metal) 또는 이들의 합금으로 만들어지는 것이 바람직하며, 내화성 금속막(도시하지 않음)과 저저항 도전막(도시하지 않음)을 포함하는 다중막 구조를 가질 수 있다. 다중막 구조의 예로는 크롬 또는 몰리브덴 (합금) 하부막과 알루미늄 (합금) 상부막의 이중막, 몰리브덴 (합금) 하부막과 알루미늄 (합금) 중간막과 몰리브덴 (합금) 상부막의 삼중막을 들 수 있다. 그러나 데이터 도전체(171, 175a, 175b)는 이외에도 여러 가지 다양한 금속 또는 도전체로 만들어질 수 있다.
- [0088] 데이터 도전체(171, 175a, 175b) 또한 그 측면이 기판(110) 면에 대하여 30° 내지 80° 정도의 경사각으로 기울어진 것이 바람직하다.
- [0089] 저항성 접촉 부재(163a, 165a, 165a, 165b)는 그 아래의 반도체(154a, 154b)와 그 위의 데이터 도전체(171, 175a, 175b) 사이에만 존재하며 이들 사이의 접촉 저항을 낮추어 준다. 반도체(154a, 154b)에는 소스 전극(173a, 173b)과 드레인 전극(175a, 175b) 사이를 비롯하여 데이터 도전체(171, 175a, 175b)로 가리지 않고 노출된 부분이 있다.
- [0090] 데이터 도전체(171, 175a, 175b) 및 노출된 반도체(154a, 154b) 부분 위에는 보호막(passivation layer)(180)이 형성되어 있다. 보호막(180)은 더욱 낮은 유전율을 가지며 두께를 크게 형성할 수 있는 유기 절연물로 만들어질 수 있다. 이로써 화소 전극(191)과 데이터선(171)이 중첩하더라도 화소 전극(191)과 데이터선(171) 사이를 절연하여 기생 용량이 형성되는 것을 방지할 수 있다. 유기 절연물은 4.0 이하의 유전 상수를 가지는 것이 바람직하며, 감광성(photosensitivity)을 가질 수도 있다. 또한 보호막(180)은 무기 절연물로 이루어질 수도 있으며, 유기막의 우수한 절연 특성을 살리면서도 노출된 반도체(154a, 154b) 부분에 해가 가지 않도록 하부 무기막과 상부 유기막의 이중막 구조를 가질 수 있다.
- [0091] 보호막(180)에는 데이터선(171)의 끝 부분(179)을 드러내는 복수의 접촉 구멍(contact hole) (182), 제1 드레인 전극(175a)의 확장부(177a)를 드러내는 복수의 접촉 구멍(185a), 그리고 제2 드레인 전극(175b)의 확장부(177b)를 드러내는 복수의 접촉 구멍(185b)이 형성되어 있다. 보호막(180)과 게이트 절연막(140)에는 게이트선(121)의 끝 부분(129)을 각각 드러내는 복수의 접촉 구멍(181)이 형성되어 있다.
- [0092] 보호막(180) 위에는 복수의 화소 전극(pixel electrode)(191) 및 복수의 접촉 보조 부재(contact assistant)(81, 82)가 형성되어 있다. 이들은 ITO 또는 IZO 등의 투명한 도전 물질이나 알루미늄, 은, 크롬 또는 그 합금 등의 반사성 금속으로 만들어질 수 있다.
- [0093] 각 화소 전극(191)은 서로 분리되어 있으며 열 방향으로 인접한 한 쌍의 제1 및 제2 부화소 전극(191a, 191b)을 포함한다. 제1 및 제2 부화소 전극(191a, 191b)은 경사 방향이 서로 다른 두 개의 평행사변형 전극편을

포함하며, 두 개의 전극편의 빗변이 이어져 한 번 꺾인 한 쌍의 굴곡면(curved edge)을 이룬다. 또한 제1 부화소 전극(191a)의 면적은 제2 부화소 전극(191b)의 면적보다 작다.

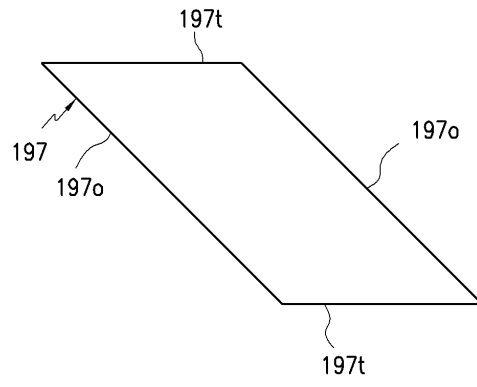
- [0094] 제1/제2 부화소 전극(191a/191b)은 제1/제2 드레인 전극(175a/175b)의 확장부(177a/177b) 위로 뺀 돌출부(197a/197b)를 포함한다.
- [0095] 제1 부화소 전극(191a)은 접촉 구멍(185a)을 통하여 제1 드레인 전극(175a)과 연결되어 있으며, 제2 부화소 전극(191b)은 접촉 구멍(185a)을 통하여 제2 드레인 전극(175b)과 연결되어 있다.
- [0096] 제1/제2 부화소 전극(191a/191b)과 상부 표시판(200)의 공통 전극(270)은 그 사이의 액정층(3) 부분과 함께 제1/제2 액정 축전기(C1c1/C1c2)를 이루어 박막 트랜지스터(Q1/Q2)가 턴 오프된 후에도 인가된 전압을 유지한다.
- [0097] 제1 부화소 전극(191a) 및 이와 연결된 제1 드레인 전극(175a)은 제1 또는 제3 유지 전극(137h1, 137i1)과 중첩하여 제1 유지 축전기(Cst1)를 이룬다. 또한 제2 부화소 전극(191b) 및 이와 연결된 제2 드레인 전극(175b)은 제2 유지 전극(137h2)과 중첩하여 제2 유지 축전기(Cst2)를 이루며, 제4 유지 전극(137i2)과 중첩하여 제3 유지 축전기(Cst3)를 이룬다. 이러한 유지 축전기(Cst1, Cst2, Cst3)는 액정 축전기(C1c1, C1c2)의 전압 유지 능력을 강화한다.
- [0098] 접촉 보조 부재(81, 82)는 각각 접촉 구멍(181, 182)을 통하여 게이트선(121)의 끝 부분(129) 및 데이터선(171)의 끝 부분(179)과 연결된다. 접촉 보조 부재(81, 82)는 게이트선(121)의 끝 부분(129) 및 데이터선(171)의 끝 부분(179)과 외부 장치와의 접촉성을 보완하고 이들을 보호한다.
- [0099] 다음, 상부 표시판(200)에 대하여 설명한다.
- [0100] 투명한 유리 또는 플라스틱 등으로 만들어진 절연 기관(210) 위에 차광 부재(light blocking member)(220)가 형성되어 있다. 차광 부재(220)는 화소 전극(191)의 굴곡면에 대응하는 굴곡부(도시하지 않음)와 박막 트랜지스터에 대응하는 사각형 부분(도시하지 않음)을 포함할 수 있으며, 화소 전극(191) 사이의 빗섬을 막고 화소 전극(191)과 마주하는 개구 영역을 정의한다.
- [0101] 기관(210) 및 차광 부재(220) 위에는 또한 복수의 색필터(230)가 형성되어 있다. 색필터(230)는 차광 부재(220)로 둘러싸인 영역 내에 대부분 존재하며, 화소 전극(191) 열을 따라서 길게 뻗을 수 있다. 각 색필터(230)는 적색, 녹색 및 청색의 삼원색 등 기본색(primary color) 중 하나를 표시할 수 있다.
- [0102] 색필터(230) 및 차광 부재(220) 위에는 덮개막(overcoat)(250)이 형성되어 있다. 덮개막(250)은 유기 절연물로 만들어질 수 있으며, 색필터(230)가 노출되는 것을 방지하고 평탄면을 제공한다. 덮개막(250)은 생략할 수 있다.
- [0103] 덮개막(250) 위에는 공통 전극(270)이 형성되어 있다. 공통 전극(270)은 ITO, IZO 등의 투명한 도전체 따위로 만들어지며 복수의 절개부(71a, 71b)를 가진다.
- [0104] 절개부(71a, 71b)의 수효는 설계 요소에 따라 달라질 수 있으며, 차광 부재(220)가 절개부(71a, 71b)와 중첩하여 절개부(71a, 71b) 부근의 빗섬을 차단할 수 있다.
- [0105] 표시판(100, 200)의 안쪽 면에는 배향막(alignment layer)(11, 21)이 형성되어 있으며 이들은 수직 배향막일 수 있다.
- [0106] 표시판(100, 200)의 바깥쪽 면에는 편광자(polarizer)(도시하지 않음)가 구비되어 있는데, 두 편광자의 편광축은 직교하며 부화소 전극(191a, 191b)의 굴곡면과 대략 45°의 각도를 이루는 것이 바람직하다. 반사형 액정 표시 장치의 경우에는 두 개의 편광자 중 하나가 생략될 수 있다.
- [0107] 액정 표시 장치는 편광자(12, 22), 위상 지연막, 표시판(100, 200) 및 액정층(3)에 빛을 공급하는 조명부(backlight unit)(도시하지 않음)를 포함할 수 있다.
- [0108] 액정층(3)은 음의 유전율 이방성을 가지며, 액정층(3)의 액정 분자는 전기장이 없는 상태에서 그 장축이 두 표시판의 표면에 대하여 수직을 이루도록 배향되어 있다.
- [0109] 절개부(71a, 71b)는 돌기(protrusion)(도시하지 않음)나 함몰부(depression)(도시하지 않음)로 대체할 수 있다. 돌기는 유기물 또는 무기물로 만들어질 수 있고 전기장 생성 전극(191, 270)의 위 또는 아래에 배치될 수 있다.

- [0110] 이제, 도 1 내지 도 6에 도시한 액정 표시 장치의 동작에 대하여 상세하게 설명한다.
- [0111] 신호 제어부(600)는 외부의 그래픽 제어기(도시하지 않음)로부터 입력 영상 신호(R, G, B) 및 이의 표시를 제어하는 입력 제어 신호를 수신한다. 입력 영상 신호(R, G, B)는 각 화소(PX)의 휘도(luminance) 정보를 담고 있으며 휘도는 정해진 수효, 예를 들면 $1024(=2^{10})$, $256(=2^8)$ 또는 $64(=2^6)$ 개의 계조(gray)를 가지고 있다. 입력 제어 신호의 예로는 수직 동기 신호(Vsync)와 수평 동기 신호(Hsync), 메인 클럭(MCLK), 데이터 인에이블 신호(DE) 등이 있다.
- [0112] 신호 제어부(600)는 입력 영상 신호(R, G, B)와 입력 제어 신호를 기초로 입력 영상 신호(R, G, B)를 액정 표시판 조립체(300) 및 데이터 구동부(500)의 동작 조건에 맞게 적절히 처리하고 게이트 제어 신호(CONT1) 및 데이터 제어 신호(CONT2) 등을 생성한 후, 게이트 제어 신호(CONT1)를 게이트 구동부(400)로 내보내고 데이터 제어 신호(CONT2)와 처리한 영상 신호(DAT)를 데이터 구동부(500)로 출력한다. 출력 영상 신호(DAT)는 디지털 신호로서 정해진 수효의 값(또는 계조)을 가진다.
- [0113] 게이트 제어 신호(CONT1)는 주사 시작을 지시하는 주사 시작 신호(STV)와 게이트 온 전압(Von)의 출력 주기를 제어하는 적어도 하나의 클럭 신호를 포함한다. 게이트 제어 신호(CONT1)는 또한 게이트 온 전압(Von)의 지속 시간을 한정하는 출력 인에이블 신호(OE)를 더 포함할 수 있다.
- [0114] 데이터 제어 신호(CONT2)는 한 묶음의 화소(PX)에 대한 영상 데이터의 전송 시작을 알리는 수평 동기 시작 신호(STH)와 액정 표시판 조립체(300)에 데이터 신호(Vd)를 인가하라는 로드 신호(LOAD) 및 데이터 클럭 신호(HCLK)를 포함한다. 데이터 제어 신호(CONT2)는 또한 공통 전압(Vcom)에 대한 데이터 신호(Vd)의 전압 극성(이하 "공통 전압에 대한 데이터 신호의 전압 극성"을 줄여 "데이터 신호의 극성"이라 함)을 반전시키는 반전 신호(RVS)를 더 포함할 수 있다.
- [0115] 신호 제어부(600)로부터의 데이터 제어 신호(CONT2)에 따라, 데이터 구동부(500)는 한 묶음의 화소에 대한 디지털 영상 신호(DAT)를 수신하고, 각 디지털 영상 신호(DAT)에 대응하는 계조 전압을 선택함으로써 디지털 영상 신호(DAT)를 아날로그 데이터 신호(Vd)로 변환한 다음, 이를 해당 데이터선(171)에 인가한다. 이때, 인접한 데이터선(171)에는 서로 다른 극성의 데이터 신호(Vd)가 인가된다.
- [0116] 게이트 구동부(400)는 신호 제어부(600)로부터의 게이트 제어 신호(CONT1)에 따라 게이트 온 전압(Von)을 게이트선(121)에 인가하여 이 게이트선(121)에 연결된 스위칭 소자(Q1, Q2)를 턴온시킨다. 그러면 데이터선(171)에 인가된 데이터 신호(Vd)가 턴온된 스위칭 소자(Q1, Q2)를 통하여 해당 부화소(PX1, PX2)에 인가된다.
- [0117] 이어 게이트선(G)에 게이트 오프 전압(Voff)을 인가하여 스위칭 소자(Q1, Q2)는 턴오프시킨다.
- [0118] 한편, 제1 유지 전극선(131h)과 제2 유지 전극선(131l)에는 위상이 반대인 제1 및 제2 유지 전극 신호가 각각 인가되는데, 스위칭 소자(Q1, Q2)가 턴오프된 후 제1 및 제2 유지 전극 신호의 전압 레벨을 각각 반전시킨다. 그러면 제1 및 제2 유지 전극 신호 중 어느 하나만을 인가 받는 제1 부화소(PX2)의 부화소 전극(191a)의 전압은 상승 또는 하강하며, 제1 및 제2 유지 전극 신호를 모두 인가 받는 제2 부화소(PX2)의 부화소 전극(191b) 전압은 상승분과 하강분이 상쇄되어 전압 변화가 거의 변함 없다. 이때, 정극성(+)의 데이터 전압(Vd)을 인가 받은 제1 부화소(PX1)에 인가되는 유지 전극 신호의 전압은 상승하고, 이와 반대로 부극성(-)의 데이터 전압(Vd)을 인가 받은 제1 부화소(PX1)에 인가되는 유지 전극 신호의 전압은 하강하도록 한다. 이와 같이 하면 제1 부화소 전극(191a)의 전압이 제2 부화소 전극(191b)의 전압보다 높아지며, 이에 따라 제1 액정 축전기(C1c1) 양단의 전압이 제2 액정 축전기(C1c2) 양단의 전압보다 높아진다.
- [0119] 이렇게 제1 또는 제2 액정 축전기(C1c1, C1c2)의 양단에 전위차가 생기면 표시판(100, 200)의 표면에 거의 수직인 주 전기장(primary electric field)이 액정층(3)에 생성된다. [앞으로 화소 전극(190) 및 공통 전극(270)을 아울러 "전기장 생성 전극(field generating electrode)"라 한다.] 그러면 액정층(3)의 액정 분자들은 전기장에 응답하여 그 장축이 전기장의 방향에 수직을 이루도록 기울어지며, 액정 분자가 기울어진 정도에 따라 액정층(3)에 입사광의 편광의 변화 정도가 달라진다. 이러한 편광의 변화는 편광자에 의하여 투과율 변화로 나타나며 이를 통하여 액정 표시 장치는 영상을 표시한다.
- [0120] 액정 분자가 기울어지는 각도는 전기장의 세기에 따라 달라지는데, 두 액정 축전기(C1c1, C1c2)의 전압이 서로 다르므로 액정 분자들이 기울어진 각도가 다르고 이에 따라 두 부화소(PX1, PX2)의 휘도가 다르다. 따라서 제1 액정 축전기(C1c1)의 전압과 제2 액정 축전기(C1c2)의 전압을 적절하게 맞추면 측면에서 바라보는 영상이 정면에서 바라보는 영상에 최대한 가깝게 할 수 있으며, 즉 측면 감마 곡선을 정면 감마 곡선에 최대한

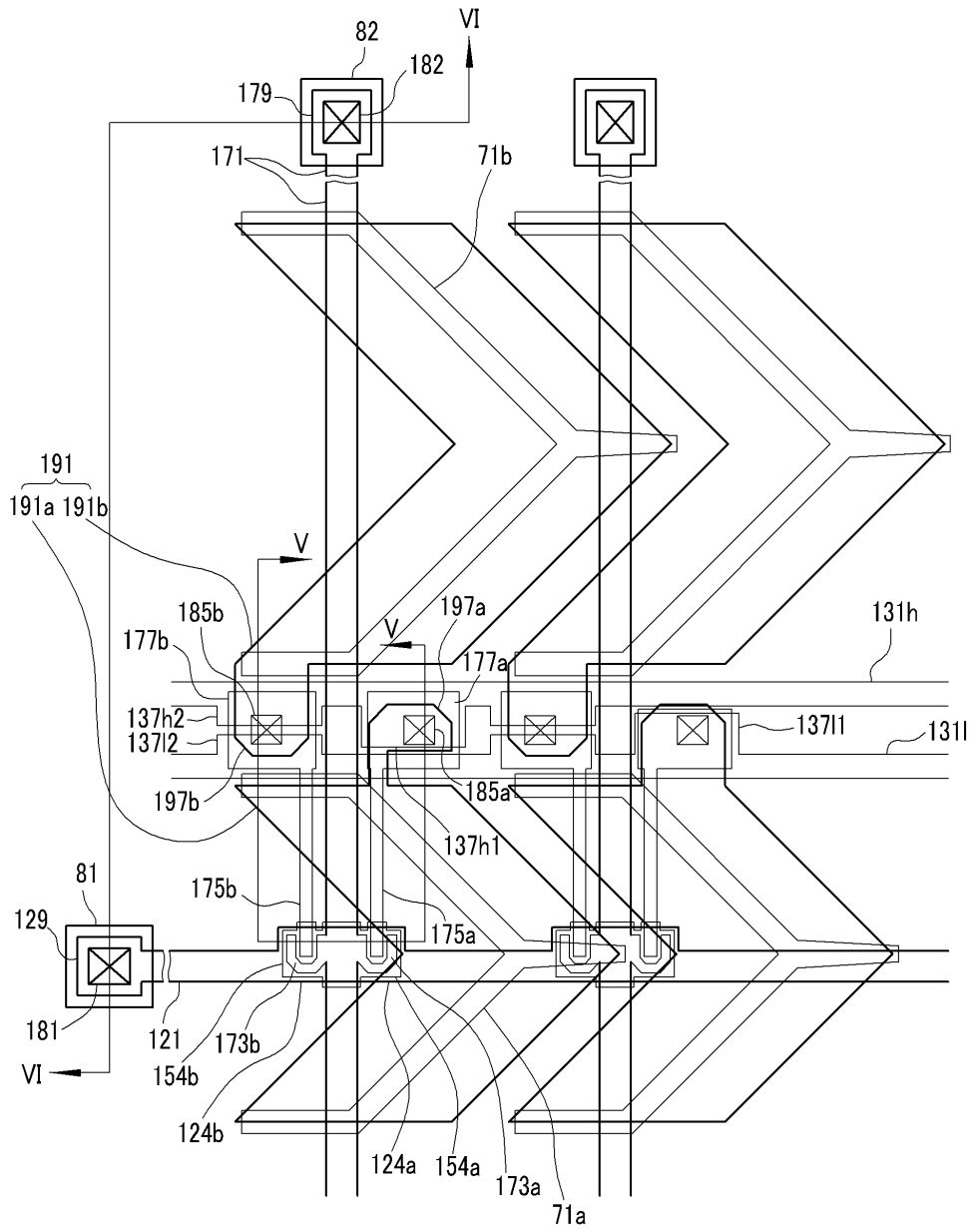
가깝게 할 수 있으며, 이렇게 함으로써 측면 시인성을 향상할 수 있다.

- [0121] 또한 전압이 높은 제1 부화소 전극(191a)의 면적을 제2 부화소 전극(191b)의 면적보다 작게 하면 측면 감마 곡선을 정면 감마 곡선에 더욱 가깝게 할 수 있다.
- [0122] 1 수평 주기["1H"라고도 쓰며, 수평 동기 신호(Hsync) 및 데이터 인에이블 신호(DE)의 한 주기와 동일함]를 단위로 하여 이러한 과정을 되풀이함으로써, 모든 게이트선(G)에 대하여 차례로 게이트 온 전압(Von)을 인가하여 모든 화소(PX)에 데이터 신호(Vd)를 인가하여 한 프레임(frame)의 영상을 표시한다.
- [0123] 한 프레임이 끝나면 다음 프레임이 시작되고 각 화소(PX)에 인가되는 데이터 신호(Vd)의 극성이 이전 프레임에서의 극성과 반대가 되도록 데이터 구동부(500)에 인가되는 반전 신호(RVS)의 상태가 제어된다("프레임 반전").
- [0124] 그러면 앞서 설명한 도 1 및 도 4를 도 7 및 도 8과 함께 참고하여 본 발명의 실시예에 따른 액정 표시 장치의 반전 구동 방법에 대하여 더욱 상세하게 설명한다.
- [0125] 도 7은 본 발명의 한 실시예에 따른 액정 표시 장치의 반전 구동 방법을 설명하는 도면이며 도 8은 도 7에 따른 구동 방법에서 인가되는 전압을 도시하는 파형도이다.
- [0126] 도 7을 참고하면, 각 화소행에서 홀수 번째 화소의 제1 부화소(PX1)는 제1 유지 전극선(131h)과 연결되어 있고 짝수 번째 화소의 제1 부화소(PX2)는 제2 유지 전극선(131l)과 연결되어 있다. 또한, 제1 유지 전극선(131h)은 제1 신호선(Sh)과 연결되어 있고, 제2 유지 전극선(131l)은 제2 신호선(Sl)과 연결되어 있다.
- [0127] 도 8을 참고하면, 게이트 온 전압(Von)을 홀수 번째 게이트선(121)에 인가하여 이와 연결된 홀수 번째 행의 화소(PX)를 충전한다. 이때 홀수 번째 화소행 각각에서 홀수 번째 화소는 정극성의 데이터 전압(Vd)을 인가 받고, 짝수 번째 화소는 부극성의 데이터 전압(Vd)을 인가 받는다.
- [0128] 그 동안 제1 유지 전극선(131h)에 인가되는 제1 유지 전극 신호(Vsh)는 저레벨을 유지하고, 제2 유지 전극선(131l)에 인가되는 제2 유지 전극 신호(Vsl)는 고레벨을 유지한다.
- [0129] 홀수 번째 화소행의 충전을 마치면, 제1 유지 전극 신호(Vsh)는 고레벨로 올리고, 제2 유지 전극 신호(Vsl)는 저레벨로 낮춘다.
- [0130] 그러면 홀수 번째 화소행의 홀수 번째 제1 부화소 전극(191a)의 전압은 상승하고 짝수 번째 제1 부화소 전극(191a)의 전압은 하강하지만, 제2 부화소 전극(191b)의 전압은 상승분과 하강분이 상쇄되어 거의 변함 없다. 그런데 홀수 번째 제1 부화소 전극(191a)의 전압은 정극성이고 짝수 번째 제1 부화소 전극(191a)의 전압은 부극성이므로, 극성과 관계 없이 제1 부화소 전극(191a)의 전압은 공통 전압(Vcom)으로부터 멀어진다. 따라서 홀수 번째 화소행에서 제1 액정 축전기(C1c1) 양단의 전압은 제2 액정 축전기(C1c2) 양단의 전압보다 높아진다.
- [0131] 한편, 짝수 번째 화소행의 홀수 번째 제1 부화소 전극(191a)의 전압은 정극성이고 짝수 번째 제1 부화소 전극(191a)의 전압은 부극성이므로, 짝수 번째 화소행에서도 제1 액정 축전기(C1c1) 양단의 전압이 상승한다.
- [0132] 이어 짝수 번째 화소행의 충전을 마치고 제1 및 제2 유지 전극 신호의 전압 레벨을 바꾸면, 짝수 번째 화소행의 홀수 번째 제1 부화소 전극(191a)의 전압은 부극성이고 짝수 번째 제1 부화소 전극(191a)의 전압은 정극성이므로, 짝수 번째 화소행에서 제1 액정 축전기(C1c1) 양단의 전압이 제2 액정 축전기(C1c2) 양단의 전압보다 높아진다. 이때 홀수 번째 화소행의 제1 액정 축전기(C1c1) 양단의 전압은 다시 내려가서 제2 액정 축전기(C1c2) 양단의 전압과 거의 동일하게 된다.
- [0133] 이와 같이 하면, 각 화소(PX)에서 제1 부화소(PX1)의 액정 축전기(C1c1)의 전압이 반 프레임 동안 제2 부화소(PX1)의 액정 축전기(C1c1)의 전압보다 높은 상태를 유지한다.
- [0134] 각 부화소(PX1, PX2)의 휘도는 전반 프레임과 후반 프레임의 제곱 평균 제곱근(root mean square: RMS)이므로 제1 부화소(PX1)의 휘도가 제2 부화소(PX2)보다 높다. 그러므로 시인성이 좋아지고 투과율이 우수해진다.
- [0135] 이제 도 9, 도 10 및 도 11을 참고하여 본 발명의 다른 실시예에 따른 액정 표시 장치의 구동 방법에 대하여 설명한다.
- [0136] 도 9는 본 발명의 다른 실시예에 따른 액정 표시 장치의 구동 방법을 설명하는 도면이며, 도 10은 도 9에서 설명한 구동 방법을 도시하는 파형도이다.

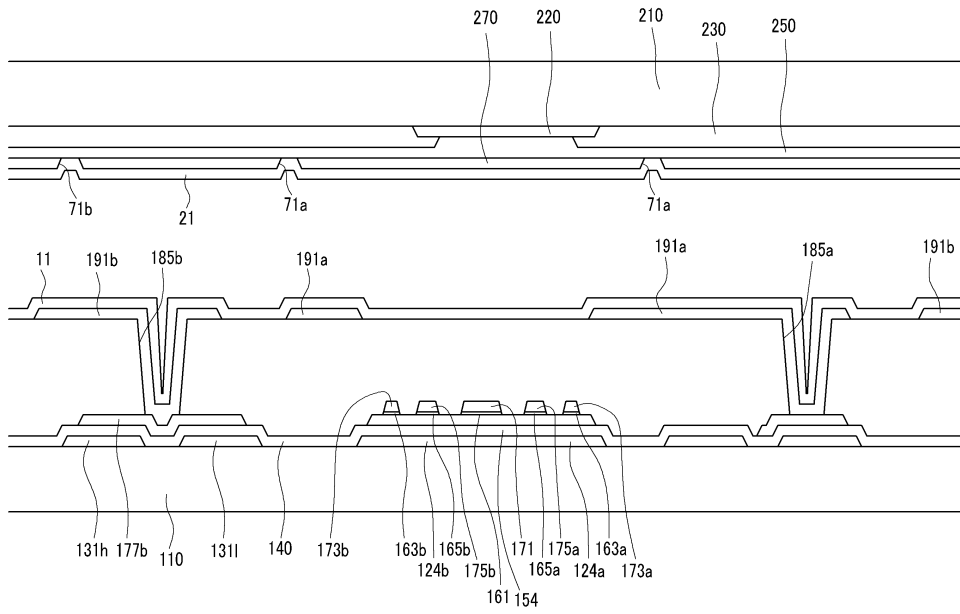
도면3b



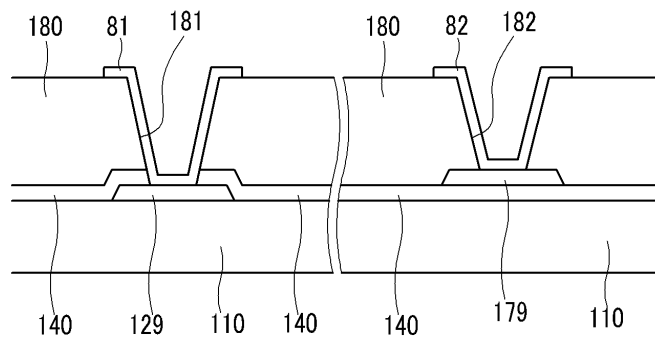
도면4



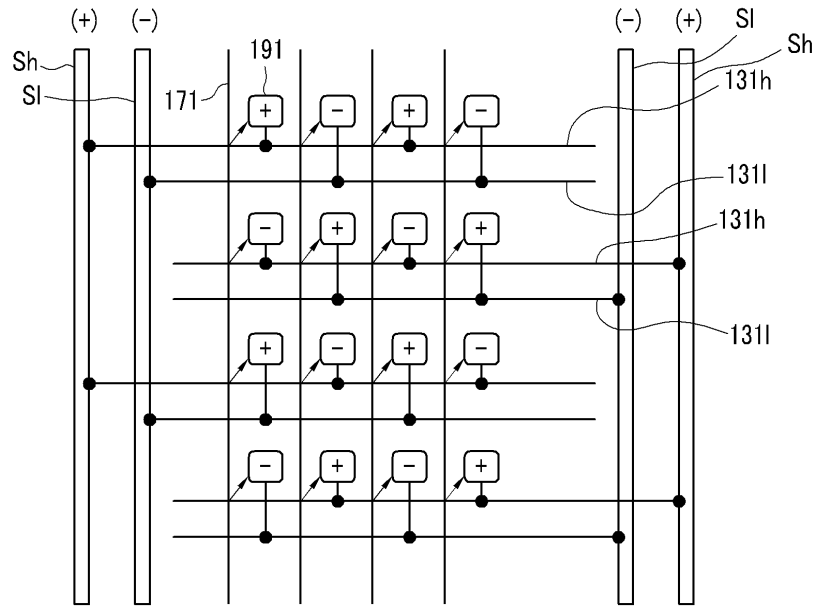
도면5



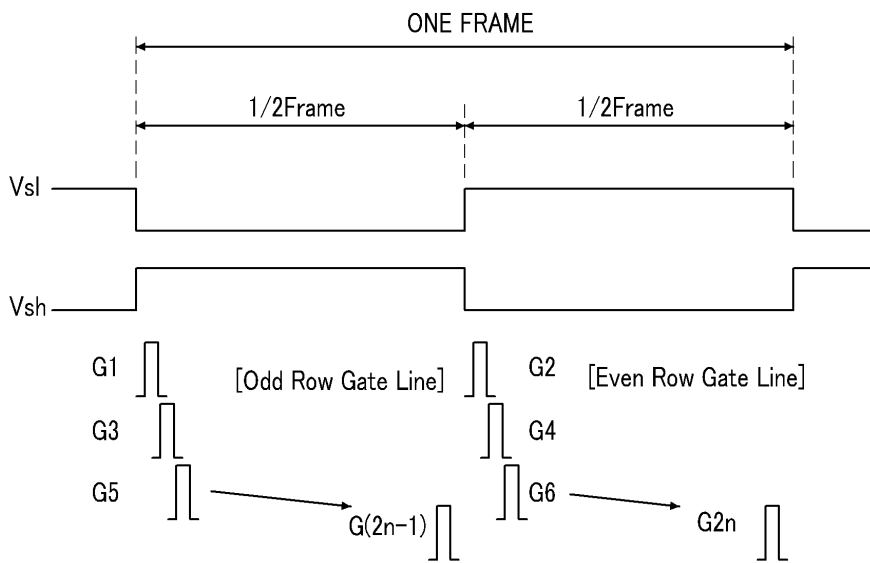
도면6



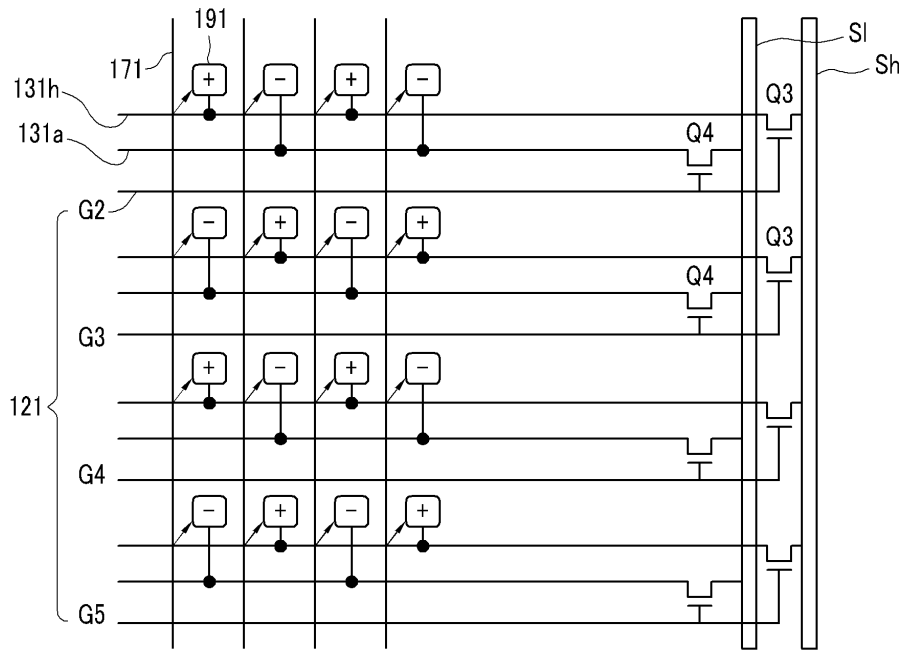
도면7



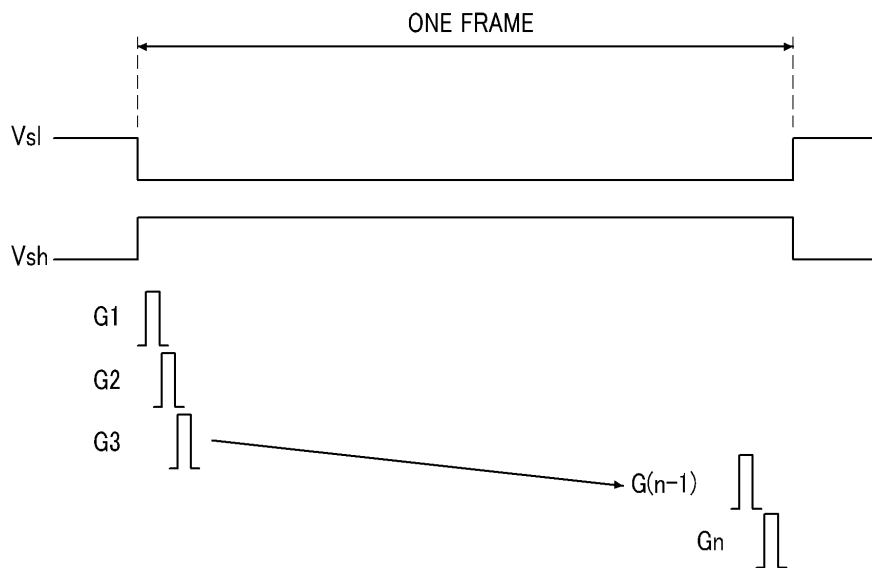
도면8



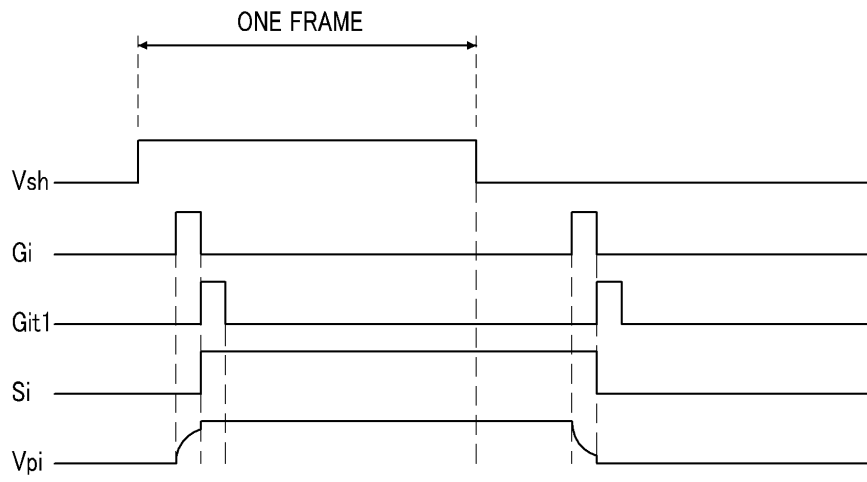
도면9



도면10



도면11



专利名称(译)	标题：液晶显示装置及其驱动方法		
公开(公告)号	KR101152135B1	公开(公告)日	2012-06-15
申请号	KR1020050084639	申请日	2005-09-12
[标]申请(专利权)人(译)	三星电子株式会社		
申请(专利权)人(译)	三星电子有限公司		
当前申请(专利权)人(译)	三星电子有限公司		
[标]发明人	KIM DONG GYU 김동규		
发明人	김동규		
IPC分类号	G02F1/133		
CPC分类号	G02F1/136213 G02F2201/40 G02F2203/30 G09G3/3614 G09G2300/0443 G09G2300/0465 G09G2300/0876 G09G2320/028 G09G2320/0673		
其他公开文献	KR1020070029960A		
外部链接	Espacenet		

摘要(译)

液晶显示器及其驱动方法本发明涉及液晶显示器及其驱动方法。根据本发明的液晶显示装置是包括多个像素的液晶显示装置，每个像素包括第一和第二液晶电容器，第一端子连接到第二液晶电容器，第一端子连接到第二液晶电容器，第二端子接收与第一维持电极信号相位相反的第二维持电极信号，第三维持电容器，具有连接到第一液晶电容器的第一端子和接收第一维持电极信号或第二维持电极信号的第二端子，可以。

