



(19) 대한민국특허청(KR)
(12) 등록특허공보(B1)

(45) 공고일자 2010년02월08일
(11) 등록번호 10-0940909
(24) 등록일자 2010년01월29일

(51) Int. Cl.
G02F 1/1335 (2006.01)
(21) 출원번호 10-2003-0036990
(22) 출원일자 2003년06월10일
심사청구일자 2008년03월25일
(65) 공개번호 10-2004-0106969
(43) 공개일자 2004년12월20일
(56) 선행기술조사문헌
KR1020010048251 A
KR1019990063559 A
전체 청구항 수 : 총 12 항

(73) 특허권자
엘지디스플레이 주식회사
서울 영등포구 여의도동 20번지
(72) 발명자
박재덕
경상북도칠곡군석적면남울리우방신천치타운111
동1001호
(74) 대리인
특허법인네이트

심사관 : 반성원

(54) 반사투과형 액정표시장치

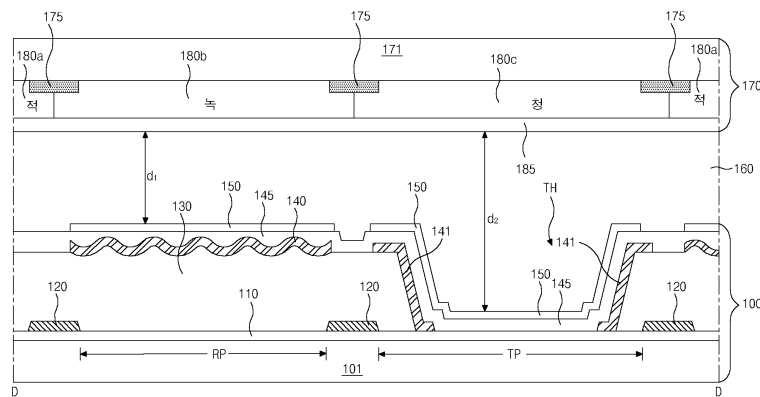
(57) 요약

본 발명은 반사투과형 액정표시장치에 관한 것으로 더욱 자세히는 고해상도의 반사투과형 액정표시장치용 어레이 기판에 관한 것이다.

최근에 휴대용 핸드폰 또는 PDA등에 반사투과형 액정표시장치를 사용하고 있으며, 고해상도 제품의 요구에 따라 반사투과형 액정표시장치의 화소 피치(pixel pitch)가 줄어들어 한 화소내에 투과부와 반사부 형성이 어려워지고 있으며, 특히 반사부에 반사효율을 높이기 위한 요철 및 투과부의 투과홀을 동시에 형성하는데 어려움이 있다. 또한 한 화소내에 투과부와 반사부를 형성한다 하더라도 표시품질이 떨어지는 문제가 발생한다.

본 발명은 반사부만으로 구성된 반사화소와 투과부만으로 구성된 투과화소 갖는 구조 또는 3개의 서브화소로 이루어진 도트를 반사도트와 투과도트로 구성하는 구조의 반사투과형 액정표시장치를 제공함으로써 그 제조 방법상의 어려운점을 극복할 수 있으며, 고해상도에서의 표시품질을 확보할 수 있다.

대표도 - 도7



특허청구의 범위

청구항 1

제 1 기판과;
 상기 제 1 기판 상에 구성되는 제 1 방향의 게이트 배선과;
 상기 게이트 배선과 교차하여 화소를 정의하는 제 2 방향의 데이터 배선과;
 상기 화소내에 게이트 배선과 데이터 배선의 교차부분에 구비되는 박막 트랜지스터와;
 상기 박막 트랜지스터를 덮으며 형성되는 제 1 보호층과;
 화소내의 상기 제 1 보호층이 패터닝되어 단차진 투과홀을 구비함으로써 투과부를 형성하는 투과화소와;
 화소내에 상기 제 1 보호층 위로 반사판을 구비함으로써 반사부를 형성하는 반사화소와;
 상기 반사화소의 반사판 및 투과화소의 투과홀 위에 형성되는 제 2 보호층과;
 상기 제 2 보호층 위로 각 화소별로 그 하부의 박막 트랜지스터와 접촉하며 형성되는 화소전극과;
 상기 제 1 기판과 일정간격 이격하여 대향되는 제 2 기판과;
 상기 제 2 기판 하부에 제 1 기판상의 각 화소별로 각각 대응되며 형성된 적, 녹, 청색의 컬러필터와;
 상기 적, 녹, 청색 컬러필터 하부에 형성된 공통전극과;
 상기 제 1 기판의 화소전극과 제 2 기판의 공통전극 사이에 개재된 액정층
 을 포함하여 구성되는 반사투과형 액정표시장치.

청구항 2

제 1 항에 있어서,
 상기 패터닝되어 단차를 갖는 투과홀을 형성하는 제 1 보호층의 단차진 측면에 상기 제 1 보호층과 제 2 보호층
 사이에 그 끝 일부가 데이터 배선과 오버랩되는 반사판을 더욱 구비한 반사투과형 액정표시장치.

청구항 3

제 1 기판과;
 상기 제 1 기판 상에 구성되는 제 1 방향의 게이트 배선과;
 상기 게이트 배선과 교차하여 화소를 정의하는 제 2 방향의 데이터 배선과;
 상기 화소내에 게이트 배선과 데이터 배선의 교차부분에 구비되는 박막 트랜지스터와;
 상기 박막 트랜지스터를 덮으며 형성되는 제 1 보호층과;
 화소내의 상기 제 1 보호층이 패터닝되어 단차를 갖는 투과홀을 구비함으로써 투과부를 형성하는 투과화소와;
 화소내에 상기 제 1 보호층 위로 그 하부의 박막 트랜지스터와 접촉하는 반사전극을 구비함으로써 반사부를 형
 성하는 반사화소와;
 상기 투과화소의 투과홀 및 상기 투과홀 둘레의 제 1 보호층 위로 하부의 박막 트랜지스터와 접촉하며 형성되는
 화소전극과 ;
 상기 제 1 기판과 일정간격 이격하여 대향되는 제 2 기판과;
 상기 제 2 기판 하부에 제 1 기판상의 각 화소별로 각각 대응되며 형성된 적, 녹, 청색의 컬러필터와;
 상기 적, 녹, 청색 컬러필터 하부에 형성된 공통전극과;
 상기 제 1 기판의 화소전극과 제 2 기판의 공통전극 사이에 개재된 액정층
 을 포함하여 구성되는 반사투과형 액정표시장치.

청구항 4

제 3 항에 있어서,

상기 투과화소의 투과홀을 형성하는 제 1 보호층의 단차진 측면에 상기 제 1 보호층과 그 위에 형성된 화소전극 사이에 그 끝 일부가 테이더 배선과 오버랩되는 반사판을 더욱 구비한 반사투과형 액정표시장치.

청구항 5

제 1 항 및 제 3 항 중 어느 하나의 항에 있어서,

상기 박막 트랜지스터는 게이트 전극과;

상기 게이트 전극 위로 게이트 절연막과;

상기 게이트 절연막 위로 비정질 실리콘의 액티브층과;

상기 액티브층 위로 불순물 비정질 실리콘의 오믹 콘택층과;

상기 오믹 콘택층 위로 소스 및 드레인 전극

으로 구성되는 보텀 게이트 구조인 반사투과형 액정표시장치.

청구항 6

제 1 항 및 제 3 항 중 어느 하나의 항에 있어서,

상기 박막 트랜지스터는 버퍼층과;

상기 버퍼층 위로 폴리 실리콘의 액티브층과 불순물이 섞인 폴리 실리콘의 오믹콘택층으로 이루어진 반도체층과;

상기 반도체층 위로 게이트 절연막과;

상기 게이트 절연막 위로 액티브층과 대응되는 게이트 전극과;

상기 게이트 전극 위로 층간 절연막과;

상기 층간 절연막 위로 오믹콘택층과 각각 접촉하는 소스 및 드레인 전극

으로 구성되는 탑 게이트 구조인 반사투과형 액정표시장치.

청구항 7

제 1 항 및 제 3항 중 어느 하나의 항에 있어서,

상기 제 1 보호층 하부에는 박막 트랜지스터의 구조에 따라 층간 절연막을 더욱 포함하는 반사투과형 액정표시장치.

청구항 8

제 7 항에 있어서,

상기 박막 트랜지스터는 폴리 실리콘을 이용한 탑 게이트 구조인 반사투과형 액정표시장치.

청구항 9

제 3 항에 있어서,

상기 반사화소와 화소전극 사이에 제 2 보호층을 더욱 구비한 반사투과형 액정표시장치.

청구항 10

제 1 항 및 제 3 항 중 어느 하나의 항에 있어서,

상기 반사화소 및 투과화소는 서로 인접하여 구성되는 반사투과형 액정표시장치.

청구항 11

제 1 항 및 제 3 항 중 어느 하나의 항에 있어서,

상기 반사화소는 그 자신과 인접한 2개의 반사화소를 포함하여 각각 적, 녹, 청색 컬러필터에 대응하며 한 개의 반사도트를 형성하고, 상기 투과화소는 그 자신과 인접한 2개의 반사화소를 포함하여 각각 적, 녹, 청색 컬러필터에 대응하며 한 개의 투과도트를 형성하는 반사투과형 액정표시장치.

청구항 12

제 11 항에 있어서,

상기 반사도트와 투과도트는 서로 인접하여 구성되는 반사투과형 액정표시장치.

명세서

발명의 상세한 설명

발명의 목적

발명이 속하는 기술 및 그 분야의 종래기술

- [0021] 본 발명은 액정표시장치에 관한 것으로서, 더욱 상세하게는 고해상도의 반사투과형 액정표시장치의 구조에 관한 것이다.
- [0022] 최근 정보화 사회로 시대가 급발전함에 따라 박형화, 경량화, 저 소비전력화 등의 우수한 특성을 가지는 평판 표시 장치(flat panel display)의 필요성이 대두되었다.
- [0023] 이러한 평판 표시 장치는 스스로 빛을 발하느냐 그렇지 못하냐에 따라 나눌 수 있는데, 스스로 빛을 발하여 화상을 표시하는 것을 발광형 표시장치라 하고, 그렇지 못하고 외부의 광원을 이용하여 화상을 표시하는 것을 수광형 표시장치라고 한다. 발광형 표시장치로는 플라즈마 표시장치(plasma display panel)와 전계 방출 표시장치(field emission display), 전계 발광 표시 장치(electro luminescence display) 등이 있으며, 수광형 표시 장치로는 액정표시장치(liquid crystal display)가 있다.
- [0024] 이중 액정표시장치가 해상도, 컬러표시, 화질 등이 우수하여 노트북이나 데스크탑 모니터에 활발하게 적용되고 있다.
- [0025] 일반적으로 액정표시장치는 전극이 각각 형성되어 있는 두 기판을 두 전극이 형성되어 있는 면이 서로 대향하도록 배치하고, 두 기판 사이에 액정을 주입한 다음, 두 전극에 전압을 인가하여 생성되는 전기장에 의해 액정 분자를 움직여 빛의 투과율을 조절하여 화상을 표현하는 장치이다.
- [0026] 그런데, 액정표시장치는 앞서 언급한 바와 같이 스스로 빛을 발하지 못하므로 별도의 광원이 필요하다.
- [0027] 따라서, 액정 패널 뒷면에 백라이트(backlight) 유닛을 구성하고, 상기 백라이트 유닛으로부터 나오는 빛을 액정패널에 입사시켜, 액정의 배열에 따라 빛의 양을 조절함으로써 화상을 표시한다.
- [0028] 이러한 액정표시장치를 투과형(transmission type) 액정표시장치라고 하는데, 투과형 액정표시장치는 백라이트와 같은 인위적인 배면광원을 사용하므로 어두운 외부 환경에서도 밝은 화상을 구현할 수 있으나, 백라이트로 인한 전력소비(power consumption)가 큰 단점이 있다.
- [0029] 이와 같은 단점을 보완하기 위해 반사형(reflection type) 액정표시장치가 제안되었다. 반사형 액정표시장치는 외부의 자연광이나 인조광을 반사시킴으로써 액정의 배열에 따라 빛의 투과율을 조절하는 형태로 투과형 액정표시장치에 비해 전력소비가 적다. 이러한 반사형 액정표시장치에서 하부 어레이 기판상에 형성되는 화소전극은 반사가 잘 되는 도전 물질로 형성하고, 상부의 컬러필터 기판에 형성되는 공통전극은 외부광을 투과시키기 위해 투명 도전 물질로 형성한다.
- [0030] 그러나 전술한 반사형 액정표시장치는 사용하는 소비전력을 낮출수 있는 장점이 있는 반면, 외부광이 충분하지 못할 경우 휘도가 낮아져 표시장치로 사용할 수 없는 단점이 있다.
- [0031] 따라서 상기 문제를 극복하고자 반사투과형 액정표시장치가 개발되었다. 상기 투과형 액정표시장치는 반사형 액

정표시장치에 있어 외부광이 충분하지 못할 경우 휘도가 급격히 낮아져 표시 장치로써 역할을 할 수 없는 단점과 투과형 액정표시장치에 있어 소비전력이 높다는 단점을 각각 보완하여 백라이트 광을 이용하는 투과모드 및 외부광을 이용하는 반사모드로 선택 사용할 수 있는 제품이다.

- [0032] 도 1은 일반적인 반사투과형 액정표시장치의 평면도 일부를 도시한 것이다.
- [0033] 도시한 바와 같이, 반사투과형 액정표시장치(1)에 있어서 가로방향으로 다수의 게이트 배선(3)이 연장되어 있고, 세로방향으로 다수의 데이터 배선(20)이 있으며, 상기 두 배선(3, 20)이 교차하여 화소(P)를 정의하며, 두 배선(3, 20)의 교차지점에 게이트 전극과 반도체층과 소스 및 드레인 전극으로 구성되는 박막 트랜지스터(T)가 형성되어 있다.
- [0034] 다음 한 화소(P)내에는 상기 화소(P)의 중앙에 투과부(TA)와 상기 투과부(TA)를 둘러싸며 반사부(RA)가 형성되어 있다. 이때 휘도 향상 및 반사모드 및 투과모드시의 색특성을 향상시키기 위해 투과부(TR)에 투과홀(TH)을 형성함으로써 반사부(RA)와 투과부(TA)의 셀갭을 달리 형성한다.
- [0035] 도 2 및 도 3은 도 1의 A-A에 따라 절단한 단면도로서 도 2는 평평한 반사판을 갖는 반사투과형 액정표시장치용 어레이 기판을 도시한 것이며, 도 3은 요철구조의 반사판을 갖는 반사투과형 액정표시장치용 어레이 기판을 도시한 것이다.
- [0036] 도시한 바와 같이, 투명한 기판(1) 상에는 게이트 전극(6)이 형성되어 있으며, 그 위에 게이트 절연막(10)이 형성되어 있다. 게이트 절연막(10) 하부에는 게이트 전극(6)과 연결된 게이트 배선(미도시)이 더 형성되어 있다. 다음으로, 게이트 전극(6) 상부의 게이트 절연막(10) 위에는 액티브층(13)과 오믹콘택층(16a, 16b)이 차례로 형성되어 있다. 상기 오믹콘택층(16a, 16b) 위에는 소스 및 드레인 전극(23, 26)이 형성되어 있는데, 소스 및 드레인 전극(23, 26)은 게이트 전극(6)과 함께 박막 트랜지스터(T)를 이룬다.
- [0037] 한편, 소스 및 드레인 전극(23, 26)과 같은 물질로 이루어진 데이터 배선(20)이 게이트 절연막(10) 위에 형성되어 있으며, 도면에는 나타나지 않았지만 데이터 배선(20)은 소스 전극(23)과 연결되어 있다. 또한 데이터 배선(20)은 게이트 배선(미도시)과 교차하여 화소 영역(SP)을 정의한다.
- [0038] 다음, 상기 박막 트랜지스터(T) 위로 저유전율을 갖는 유기물질로 이루어진 제 1 보호층(30)이 형성되어 있다. 이때 상기 제 1 보호층(30)은 반사부에(RA)만 형성되어 있고, 투과부(TA)에는 제거되어 투과홀(TH)을 형성하고 있다.
- [0039] 다음, 상기 제 1 보호층(30) 위로 반사율이 좋은 금속물질로 이루어진 평평한 구조(도 2) 또는 요철 구조(도 3)의 반사판(40, 41)이 반사부(RA)에 형성되어 있으며, 상기 반사판(40, 41) 및 노출된 게이트 절연막(10) 위로 무기물질로 이루어진 제 2 보호층(45)이 형성되어 있다. 이때 박막 트랜지스터(T)의 드레인 전극(26) 상부에 형성된 상기 제 1 및 제 2 보호층(30, 45)은 식각되어 드레인 전극(26)을 노출시키는 드레인 콘택홀(55)이 형성되어 있으며, 상기 제 2 보호층(45) 위로 박막 트랜지스터(T)의 드레인 전극(26)과 콘택홀(55)을 통해 접촉하는 화소전극(50)이 화소(SP)별로 형성되어 있다.
- [0040] 전술한 바와같이 반사부(RA)와 투과부의(TA) 단차를 달리하는 투과홀(TH)과 반사부(RA)에 요철구조의 반사판(41)을 갖는 어레이 기판을 사용한 반사투과형 액정표시장치는 투과율과 색특성이 우수한 특성을 갖는다.
- [0041] 최근에는 전술한 반사투과형 액정표시장치를 이용하는 모바일 폰(mobile phone), PDA 등의 제품들이 증가하는 추세이며, 고해상도의 제품을 요구하고 있다.
- [0042] 300ppi급의 고해상도를 가지는 액정표시장치의 화소크기는 약 $84\mu\text{m} * 28\mu\text{m}$ 정도가 되며, 이때 상기 화소내에 반사부와 투과부를 정의하여 반사부에는 요철형상의 반사판을 형성하고, 동시에 투과부에는 반사부와 단차를 갖는 투과홀을 형성 하는 것은 공정상에 어려움이 많고, 특히 투과홀의 면적이 작기에 러빙 공정 진행시 러빙이 잘 되지 않게 된다. 따라서 양호한 투과특성을 확보하기 어렵게 된다. 또한, 반사부에서도 반사율 향상을 위한 요철구조 형성 및 요철 패턴의 배치도 공정상의 어려움이 많아 충분한 반사특성을 확보하기 어렵게 된다.

발명이 이루고자 하는 기술적 과제

- [0043] 본 발명은 위에서 설명한 바와 같은 종래기술의 문제점을 해결하기 위하여 안출된 것으로, 본 발명은 300ppi급의 고해상도를 가지는 반사투과형 액정표시장치에서 이중셀갭을 위해 투과부에 투과홀 형성과 반사부의 요철구조의 형성을 보다 넓은 면적에 구성함으로써 공정상의 어려운 점을 제거하여 우수한 반사특성 및 투과특성을 갖는

고해상도의 반사투과형 액정표시장치를 제공하는 것을 목적으로 한다.

발명의 구성 및 작용

- [0044] 상기 목적을 달성하기 위하여 본 발명의 실시예에 의한 반사투과형 액정표시장치는 제 1 기판과; 상기 제 1 기판 상에 구성되는 제 1 방향의 게이트 배선과; 상기 게이트 배선과 교차하여 화소를 정의하는 제 2 방향의 데이터 배선과; 상기 화소내에 게이트 배선과 데이터 배선의 교차부분에 구비되는 박막 트랜지스터와; 상기 박막 트랜지스터를 덮으며 형성되는 제 1 보호층과; 화소내의 상기 제 1 보호층이 패터닝되어 단차진 투과홀을 구비함으로써 투과부를 형성하는 투과화소와; 화소내에 상기 제 1 보호층 위로 반사판을 구비함으로써 반사부를 형성하는 반사화소와; 상기 반사화소의 반사판 및 투과화소의 투과홀 위에 형성되는 제 2 보호층과; 상기 제 2 보호층 위로 각 화소별로 그 하부의 박막 트랜지스터와 접촉하며 형성되는 화소전극과; 상기 제 1 기판과 일정간격 이격하여 대향되는 제 2 기판과; 상기 제 2 기판 하부에 제 1 기판상의 각 화소별로 각각 대응되며 형성된 적, 녹, 청색의 컬러필터와; 상기 적, 녹, 청색 컬러필터 하부에 형성된 공통전극과; 상기 제 1 기판의 화소전극과 제 2 기판의 공통전극 사이에 개재된 액정층을 포함하여 구성된다.
- [0045] 이때, 패터닝되어 단차를 갖는 투과홀을 형성하는 제 1 보호층의 단차진 측면에 상기 제 1 보호층과 제 2 보호층 사이에 그 끝 일부가 데이터 배선과 오버랩되는 반사판을 더욱 포함하여 구성된다.
- [0046] 본 발명의 또 다른 실시예에 의한 반사투과형 액정표시장치는 제 1 기판과;
- [0047] 상기 제 1 기판 상에 구성되는 제 1 방향의 게이트 배선과; 상기 게이트 배선과 교차하여 화소를 정의하는 제 2 방향의 데이터 배선과; 상기 화소내에 게이트 배선과 데이터 배선의 교차부분에 구비되는 박막 트랜지스터와; 상기 박막 트랜지스터를 덮으며 형성되는 제 1 보호층과; 화소내의 상기 제 1 보호층이 패터닝되어 단차를 갖는 투과홀을 구비함으로써 투과부를 형성하는 투과화소와; 화소내에 상기 제 1 보호층 위로 그 하부의 박막 트랜지스터와 접촉하는 반사전극을 구비함으로써 반사부를 형성하는 반사화소와; 상기 투과화소의 투과홀 및 상기 투과홀 둘레의 제 1 보호층 위로 하부의 박막 트랜지스터와 접촉하며 형성되는 화소전극과; 상기 제 1 기판과 일정간격 이격하여 대향되는 제 2 기판과; 상기 제 2 기판 하부에 제 1 기판상의 각 화소별로 각각 대응되며 형성된 적, 녹, 청색의 컬러필터와; 상기 적, 녹, 청색 컬러필터 하부에 형성된 공통전극과; 상기 제 1 기판의 화소전극과 제 2 기판의 공통전극 사이에 개재된 액정층을 포함하여 구성된다.
- [0048] 이때, 상기 투과화소의 투과홀을 형성하는 제 1 보호층의 단차진 측면에 상기 제 1 보호층과 그 위에 형성된 화소전극 사이에 그 끝 일부가 데이터 배선과 오버랩되는 반사판을 더욱 포함하며, 상기 반사판과 화소전극 사이에 제 2 보호층이 더욱 구비될 수 있다.
- [0049] 또한, 상기 두 실시예에 있어, 상기 반사화소 및 투과화소는 서로 인접하여 구성되는 것이 특징이다.
- [0050] 또한, 상기 반사화소는 그 자신과 인접한 2개의 반사화소를 포함하여 각각 적, 녹, 청색 컬러필터에 대응하며 한 개의 반사도트를 형성하고, 상기 투과화소는 그 자신과 인접한 2개의 반사화소를 포함하여 각각 적, 녹, 청색 컬러필터에 대응하며 한 개의 투과도트를 형성하는 것이 특징이다.
- [0051] 이때, 상기 반사도트와 투과도트는 서로 인접하여 구성된다.
- [0052] 이하, 첨부한 도면을 참조하여 본 발명의 실시예를 상세히 설명한다.
- [0053] <제 1 실시예>
- [0054] 도 4는 본 발명의 제 1 실시예에 의한 반사투과형 액정표시장치의 평면도 일부를 도시한 것이다.
- [0055] 도시한 바와 같이, 일정간격 이격하여 다수의 게이트 배선(103)이 가로방향으로 연장되어 있다. 또한, 다수의 데이터 배선(120)이 세로방향으로 연장되어 있으며, 게이트 배선(103)과 교차하며 하나의 화소(TP, RP)를 정의하며, 교차지점에 스위칭 소자인 박막 트랜지스터(T)를 형성하고 있다. 상기 두 배선(103, 120)이 교차하여 형성한 화소에 각각 대응하여 적, 녹, 청색 컬러필터가 순차적으로 반복되며 형성되어 있다. 이때 상기 각각의 적, 녹, 청색 컬러필터에 대응하는 한 개의 화소를 서브화소(Sub Pixel)라 하며, 상기 적, 녹, 청색으로 이루어진 3개의 서브화소가 하나의 도트(Dt)를 형성하고 있다.
- [0056] 또한, 하나의 서브화소(또는 화소)에 반사부와 투과부를 가지고 있는 종래의 반사투과형 액정표시장치와는 다르

게 하나의 서브화소 전체가 반사부 또는 투과부를 이루며 반사화소(RP) 및 투과화소(TP)를 형성하고 있다. 이때 상기 액정표시장치는 순차적으로 반사화소(RP) 투과화소(TP)가 서로 번갈아가며 형성되어 있다. 좀더 자세히 설명하면, 상기 반사화소(RP)를 중심으로 보면 그 주변은 투과화소(TP)가 위치하고 있으며, 투과화소(TP)를 중심으로 보면 반사화소(RP)가 그 주변에 위치하도록 형성되어 있다.

- [0057] 다음, 상기 투과부를 이루는 투과화소(TP) 내에는 도면에는 나타나지 않았지만 반사부를 이루는 반사화소(RP)와 단차를 형성하며 투과홀(TH)이 형성되어 있다.
- [0058] 도 5 내지 도 7은 도 4의 평면도를 각각 B-B, C-C, D-D에 따라 절단한 단면도로서 A-A는 반사화소를 박막 트랜지스터를 포함하여 절단한 것이고, B-B는 투과화소를 박막 트랜지스터를 포함하여 절단한 것이며, C-C는 연속해서 위치한 반사화소와 투과화소의 중간부분을 절단한 것이다.
- [0059] 도 5 내지 도 7에 도시한 바와 같이, 상부의 컬러필터층(80a, 80b, 80c)을 갖는 컬러필터 기관(170)과 하부에 상기 컬러필터 기관(170)과 대응하여 어레이 기관(100)이 형성되어 있으며, 상기 컬러필터 기관(170) 하부의 공통전극(185)과 어레이 기관(100) 상의 화소전극(150) 사이에 액정층(160)이 개재되어 있다.
- [0060] 우선, 어레이 기관(100)에 대해 설명하면, 투명한 기관(101) 상에 금속물질로 이루어진 게이트 전극(106)이 각 화소(RP, TP)별로 형성되어 있으며, 상기 게이트 전극(106) 위로 기관(101) 전면에 무기절연물질이 증착되어 게이트 절연막(110)을 형성하고 있다. 그 위로 비정질 실리콘 및 불순물이 포함된 비정질 실리콘으로 이루어진 반도체층인 액티브층(113)과 오믹콘택층(116a, 116b)이 상기 게이트 전극(106)과 대응되며 형성되어 있다. 다음, 상기 오믹콘택층(116a, 116b) 위로 게이트 전극(106)과 대응되는 영역만큼을 이격하여 금속물질로 이루어진 소스 및 드레인 전극(123, 126)이 형성되어 있다. 상기 게이트 전극(106)과 반도체층(113, 116a, 116b)과 소스 및 드레인 전극(123, 126)은 박막 트랜지스터(T)를 형성한다.
- [0061] 또한, 게이트 절연막(110) 위로 일정간격 이격하여 데이터 배선(120)이 형성되어 있으며, 상기 데이터 배선(120)은 각각의 화소(RP, TP)를 구분짓고 있다. 도면에는 나타나지 않았지만, 상기 데이터 배선(120) 소스 전극(123)과 연결되어 있다.
- [0062] 이후에는 도 5 내지 도 7을 각각 참조하여 반사화소(RP) 및 투과화소(TP)의 구조에 대해 좀더 자세히 설명한다.
- [0063] 우선, 반사화소(RP)를 절단한 단면도인 도 5를 참조하면, 상기 박막 트랜지스터(T) 위로 유기절연물질인 벤조사이클로부텐(BCB) 또는 포토아크릴(Photo acryl)로 이루어진 제 1 보호층(130)이 형성되어 있다. 이때 상기 제 1 보호층(130)은 볼록 또는 오목한 요철구조로 그 표면이 형성되어 있다.
- [0064] 다음, 상기 제 1 보호층(130) 위로 반사율이 우수한 금속물질인 알루미늄 또는 알루미늄 합금으로 이루어진 반사판(140)이 반사화소(RP) 전면 즉, 데이터 배선(120)과 배선 사이의 영역에 형성되어 있다. 이때 상기 반사판(140)은 그 하부의 요철구조의 제 1 보호층(130)의 영향으로 요철구조로 형성되며, 상기 요철구조의 반사판(140)은 반사효율을 높이는 역할을 한다. 또한 상기 반사판(140)은 박막 트랜지스터(T)를 덮고 있으며, 드레인 전극(126)의 일부의 상부에는 반사판(140)이 패터닝되어 제거되어 있다.
- [0065] 다음, 상기 반사판(140) 위로 기관(101) 전면에 무기절연물질인 질화실리콘(SiNx) 또는 산화실리콘(SiO₂)이나 유기절연물질인 벤조사이클로부텐(BCB) 또는 포토아크릴(photoacryl)이 증착 또는 도포되어 제 2 보호층(145)이 형성되어 있다. 이때, 드레인 전극(126) 상부의 제 1 보호층(130) 및 제 2 보호층(145)은 식각되어 드레인 전극(126)을 노출시키는 드레인 콘택홀(155)을 형성하고 있으며, 상기 제 2 보호층(145) 위로 투명도전성 물질인 인듐-틴-옥사이드(ITO) 또는 인듐-징크-옥사이드(IZO)가 증착되어 화소전극(150)을 형성하고 있다. 상기 화소전극(150)은 드레인 콘택홀(155)을 통해 드레인 전극(126)과 접촉하고 있다.
- [0066] 다음, 투과화소(TP)를 절단한 단면인 도 6을 참조하여 설명하면, 박막 트랜지스터(T) 위로 반사전극(RP)과 동일하게 유기절연물질인 벤조사이클로부텐(BCB) 또는 포토아크릴(photoacryl)이 도포되어 제 1 보호층(130)을 형성하고 있지만, 투과화소(TP) 전면적으로 상기 박막 트랜지스터(T)의 상부를 제외하고 패터닝되어 단차를 가지며 투과홀(TH)을 형성하고 있다. 상기 투과홀(TH)은 이중셀갓 형성하기 위한 것으로 반사부를 이루는 반사화소(RP)의 제 1 보호층(130)과 상기 반사화소(RP)의 셀갓(d₁)만큼의 두께차이를 두어 투과화소(TP)의 셀갓(d₂)을 상기 반사화소(RP) 셀갓(d₁)의 2배가 되도록 형성하기 위함이다.
- [0067] 다음, 상기 투과홀(TH)의 외각을 이루는 제 1 보호층(130) 측면에 반사화소(RP)의 반사판(140)을 이루는 금속물

질인 알루미늄(Al) 또는 알루미늄 합금으로 반사판(141)이 형성되어 있다. 이는 단차에 의한 전경 발생을 방지하기 위함이다. 이때 상기 투과홀(TH) 외각에 형성된 반사판(141)은 형성되지 않을 수도 있다.

- [0068] 다음, 상기 제 1 보호층(130)과 측면의 반사판(141) 및 투과홀(TH) 형성으로 노출된 게이트 절연막(110) 위로 무기절연물질인 질화실리콘(SiNx) 또는 산화실리콘(SiO₂)이나 유기절연물질인 벤조사이클로부텐(BCB) 또는 포토아크릴(photo acryl)로 제 2 보호층(145)이 형성되어 있다.
- [0069] 다음, 박막 트랜지스터(T)의 드레인 전극(126) 상부의 제 1 및 제 2 보호층(130, 145)은 반사화소(RP)와 마찬가지로 드레인 전극(126)을 노출하며 드레인 콘택홀(155)을 형성하고 있으며, 상기 제 2 보호층(145) 위로 드레인 전극(126)과 접촉하며 화소전극(150)이 형성되어 있다.
- [0070] 다음, 연속된 반사화소(RP) 및 투과화소(TP)를 절단한 단면도인 도 7을 참조하여 설명하면, 게이트 절연막(110) 위에 형성된 데이터 배선(120)에 의해 구분되는 반사화소(RP) 및 투과화소(TP)에 있어서, 반사화소(RP)에는 상기 데이터 배선(120)을 덮으며 요철구조의 제 1 보호층(130)이 형성되어 있고, 투과화소(TP)에는 상기 제 1 보호층(130)이 제거되어 게이트 절연막(110)을 노출시키며 투과홀(TH)이 형성되어 있다.
- [0071] 상기 제 1 보호층(130) 위로 반사화소(RP)에는 요철구조의 반사판(140)이 형성되어 있으며, 투과화소(TP)에는 단차진 제 1 보호층(130) 측면에 평평한 반사판(141)이 형성되어 있다.
- [0072] 다음, 상기 반사판(140, 141) 위로 기관(100) 전면적으로 제 2 보호층(145)이 형성되어 있으며, 그 위로 화소전극(150)이 각 화소(RP, TP)별로 형성되어 있다. 이때 반사화소(RP) 및 투과화소(TP)의 셀갭(d₁, d₂)을 비교하면, 투과화소(TP) 상에 투과홀(TH)을 형성함으로써 투과화소(TP) 셀갭(d₂)이 반사화소(RP) 셀갭(d₁)의 2배 정도가 된다.
- [0073] 전술한 제 1 실시예에서는 박막 트랜지스터(T)가 보텀 게이트(bottom gate) 구조를 이루고 있으나, 탑 게이트(top gate) 구조로 구성되어도 무방하다.
- [0074] 다음은 어레이 기관 상부의 컬러필터 기관에 대해 간단히 설명한다.
- [0075] 도 5 내지 도 7에 도시한 바와 같이, 투명한 기관(171) 하부에 블랙 매트릭스(175)가 하부 어레이 기관(100)의 데이터 배선(120)과 및 게이트 배선(미도시)에 대응되어 형성되어 있으며, 그 하부에 적, 녹, 청색의 컬러필터(180a, 180c, 180c)가 각 화소(TP, RP)에 대응하여 형성되어 있다. 다음, 상기 컬러필터 하부(180a, 180b, 180c)에 투명 도전성 물질로 이루어진 공통전극(185)이 기관(171) 전면적으로 형성되어 있다. 이때, 상기 공통전극(185)과 컬러필터(180a, 180b, 180c) 사이에 오버코트층(미도시)이 더욱 형성 될 수도 있다. 또한, 고개구율 구조로 형성될 경우, 상기 데이터 배선(120) 및 게이트 배선(미도시)과 대응하여 형성된 블랙 매트릭스(175)는 생략될 수도 있다.
- [0076] 도 8은 제 1 실시예에 있어 그 단면을 달리하는 변형예를 도시한 것으로, 반사화소와 투과화소를 동시에 절단한 단면도이다.
- [0077] 제 1 실시예의 변형예에 따른 반사투과형 액정표시장치는 반사화소(RP)에 있어서 상기 반사화소 내에 화소전극의 형성없이 반사판(242)이 직접 박막 트랜지스터(T)의 드레인 전극(226)과 접촉하며 반사전극(242)을 형성하여 화소전극을 대신하는 구조로 형성되어 있다. 조금 더 상세히 설명하면, 게이트 전극(206)과 반도체층(213, 216a, 216b)과 소스 및 드레인 전극(223, 226)으로 구성되는 박막 트랜지스터(T) 위로 요철구조의 제 1 보호층(230)이 형성되어 있으며, 상기 요철구조의 제 1 보호층(230)은 패터닝되어 그 하부의 드레인 전극(236)을 노출시키는 드레인 콘택홀(255)이 형성되어 있다. 다음, 상기 요철구조의 제 1 보호층(230) 위로 반사율이 뛰어난 알루미늄(Al)이나 알루미늄 합금이 패터닝되어 반사판(242)을 형성하고 있다. 상기 반사판(242)은 그 하부의 요철구조의 제 1 보호층(230)의 영향으로 요철형상의 볼록 또는 오목한 구조로 형성되어 있으며, 드레인 콘택홀(255)을 통해 드레인 전극(226)과 접촉함으로써 반사전극(242)을 이루고 있다. 상기 반사전극(242) 위로 도시하지 않았지만, 제 2 보호층(미도시)이 형성될 수도 있다.
- [0078] 다음, 투과화소(TP)에 있어서 도면에는 나타나지 않았지만, 박막 트랜지스터가 형성되어 있고, 상기 박막 트랜지스터의 드레인 전극과 화소전극이 접촉하고 있다. 상기 박막 트랜지스터(미도시)와 데이터 배선(220) 위로 제 1 보호층(230)이 형성되어 있다. 이때 투과화소(TP)의 중앙부의 제 1 보호층(230)은 패터닝되어 그 하부의 게이트 절연막(210)을 노출시키며 투과홀(TH)을 형성하고 있다. 상기 투과홀(TH) 측면에는 반사화소(RP)의 반사전극(242)을 이루는 물질과 동일한 금속물질로 반사판(241)이 형성되어 있다. 다음, 상기 제 1 보호층(230)과 투과

홀(TH) 외각에 형성된 반사판(241) 및 노출된 게이트 절연막(210) 위로 제 2 보호층(245)이 형성되어 있으며, 그 위로 투명도전성 물질로 이루어진 화소전극(250)이 데이터 배선(220)과 대응되는 부분과 그 끝 일부가 오버랩되며 형성되어 있다. 이때 상기 투과홀(TH) 외각에 형성된 반사판(241)은 형성되지 않아도 무방하지만 빛샘현상이 일어날 수도 있으므로 상기 투과홀(TH) 측면의 반사판(241)을 형성하는 구조가 바람직하다고 할 수 있다. 투과홀 외각에 반사판을 형성하지 않는 경우 그 상부의 제 2 보호층도 생략될 수 있다.

- [0079] 제 1 실시예의 제 2 변형예로서 폴리 실리콘을 이용한 반사투과형 액정표시장치에 대해 설명한다.
- [0080] 최근에 비정질 실리콘에 비해 전계효과 이동도가 100배 내지 200배정도 더 커서 응답 속도가 빠르고, 온도와 빛에 대한 안정성이 우수한 폴리 실리콘(poly-Si)을 이용한 액정표시장치가 연구 및 개발되었으며, 상기 폴리 실리콘을 이용한 액정표시장치는 구동회로를 동일 기판 상에 형성함으로써 콤팩트한 구조가 가능하므로 최근에 표시화면이 작은 휴대폰, PDA, 노트북 컴퓨터 등의 표시장치로 이용되고 있고, 점점 그 적용 범위를 넓혀 가고 있는 추세이다.
- [0081] 본 발명에 의한 폴리 실리콘을 이용한 반사투과형 액정표시장치의 단면 구조에 대해 설명한다. 폴리 실리콘을 이용한 반사투과형 액정표시장치의 평면도는 도 4와 거의 유사하므로 도시하지 않고 그 단면에 대해서만 도면을 참조하여 설명한다.
- [0082] 도 9는 폴리 실리콘을 이용한 박막 트랜지스터를 구비한 반사투과형 액정표시장치의 일부 단면도이다. 상부기판인 컬러필터 기판(370)은 제 1 실시예에서 설명한 바와 동일하므로 설명은 생략하고 하부기판인 어레이 기판(에 대해서만 설명한다. 컬러필터 기판에 대한 도면 부호는 제 1 실시예의 컬러필터 기판(도 5 내지 7의 170)의 도면부호에 200을 더하여 표시하였다.
- [0083] 도시한 바와 같이, 반사화소(RP) 영역에서는 투명한 기판(301) 상에 산화실리콘(SiO₂)과 같은 무기절연물질로 이루어진 버퍼층(303)이 기판(301) 전면에 형성되어 있고, 상기 버퍼층(303) 상부에는 액티브층(312a)과 불순물이 도핑된 오믹콘택층(312b)으로 이루어진 반도체층(312)이 형성되어 있으며, 상기 반도체층(312) 위로는 게이트 절연막(315)이 전면에 형성되어 있다. 또한, 상기 게이트 절연막(315) 위에 게이트 전극(320)이 형성되어 있고, 이 게이트 전극(320) 상부에는 층간절연막(323)이 형성되어 있다. 상기 게이트 절연막(315)와 층간절연막(323)에는 반도체층(312)과 접촉하기 위한 반도체층 콘택홀(324a, 324b)이 형성되어 있으며, 상기 층간절연막(323) 위로 상기 반도체층 콘택홀(324a, 324b)과 각각 연결되며, 상기 게이트 전극(320)과 일정간격 이격되어 소스 및 드레인 전극(327a, 327b)이 형성되어 있다. 상기 드레인 전극(327b) 상부에는 드레인 전극 콘택홀(339)을 포함하는 제 1 보호층(330)이 형성되어 있는데, 상기 제 1 보호층(330)은 볼록 또는 오목한 요철구조로 그 표면이 형성되어 있다. 다음, 상기 제 1 보호층(330) 위로 반사율이 우수한 금속물질인 알루미늄 또는 알루미늄 합금으로 이루어진 반사판(333)이 반사화소(RP) 전면에 형성되어 있다. 이때 상기 반사판(333)은 그 하부의 요철구조의 제 1 보호층(130)의 영향으로 요철구조로 형성되며, 상기 요철구조의 반사판(333)은 반사효율을 높이는 역할을 한다. 또한 상기 반사판(333)은 박막 트랜지스터(T)를 덮고 있으며, 드레인 전극(327b)의 일부의 상부에는 반사판(333)이 패터닝되어 제거되어 있다.
- [0084] 다음, 상기 반사판(333) 위로 기판(301) 전면에 무기절연물질인 질화실리콘(Si₃N₄) 또는 산화실리콘(SiO₂)이나 유기절연물질인 벤조사이클로부텐(BCB) 또는 포토아크릴(photoacryl)이 증착 또는 도포되어 제 2 보호층(336)이 형성되어 있다. 이때, 드레인 전극(327b) 상부의 제 1 보호층(330) 및 제 2 보호층(336)은 식각되어 드레인 전극(327b)을 노출시키는 드레인 콘택홀(339)을 형성하고 있으며, 상기 제 2 보호층(336) 위로 투명도전성 물질인 인듐-틴-옥사이드(ITO) 또는 인듐-징크-옥사이드(IZO)가 증착되어 화소전극(342)을 형성하고 있다. 상기 화소전극(342)은 드레인 콘택홀(339)을 통해 드레인 전극(327b)과 접촉하고 있다.
- [0085] 다음, 투과화소(TP)에 있어서는 제 1 실시예의 제 1 변형예와 동일한 구조이므로 설명은 생략한다.
- [0086] 제 2 변형에서 보인 폴리 실리콘을 이용한 액정표시장치의 단면에 있어서도 도면으로 제시하지 않았지만, 제 1 변형예와 같이 반사화소(RA) 영역의 화소전극을 대신하여 반사판을 드레인 전극과 접촉시켜 반사전극을 형성할 수도 있다. 이때 상기 반사전극(반사판) 위의 제 2 보호층은 형성하지 않을 수도 있다.
- [0087] 진술한 바와 같이, 반사부와 투과부를 각 화소별로 따로 구성하여 반사화소 및 투과화소로 형성함으로써 300ppi 급의 고해상도를 갖는 액정표시장치에 있어서, 화소영역이 작아짐으로 인한 한 화소내에 반사부와 투과부 형성시 공정상의 어려운 점, 특히 반사부의 요철구조의 반사판 형성과 투과홀 형성의 공정상의 어려운 점을 화소별로 각각 반사부와 투과부만을 갖는 반사화소와 투과화소를 형성하여 한 화소에 구현되는 반사부 및 투과부 면적

을 넓게하는 구조를 제공함으로써 제조 공정적인 어려운 점을 극복할 수 있도록 하였다.

- [0088] <제 2 실시예>
- [0089] 본 발명의 제 2 실시예에서는 반사화소(RP)와 투과화소(TP)의 배열에 있어 적, 녹, 청색 3개의 서브화소로서 형성되는 도트 단위로 반사화소 및 투과화소를 구성하는 것이다.
- [0090] 도 10은 본 발명의 제 2 실시예에 따른 반사투과형 액정표시장치의 평면도이다.
- [0091] 도시한 바와 같이, 일정간격 이격되어 다수의 게이트 배선(303)이 가로방향으로 연장되어 있으며, 세로 방향으로 상기 게이트 배선(303)과 교차하여 화소(RP, TP)를 정의하며 다수의 데이터 배선(320)이 연장되어 있다. 상기 다수의 게이트 배선(303)과 데이터 배선(320)이 교차하여 형성한 각각의 화소(RP, TP)는 적, 녹, 청색 컬러필터가 구비되어 한 화소에 적, 녹, 청색 컬러필터 중 한가지 색의 컬러필터가 대응되어 서브화소를 이루고 있으며, 상기 적, 녹, 청색 3개의 서브화소가 세트로 하나의 도트(RD, TD)를 구성하고 있다.
- [0092] 다음, 적, 녹, 청색 3개의 서브화소로 이루어진 상기 도트(RD, TD)는 적, 녹, 청색 서브화소가 모두 반사판(미도시)을 구비하여 반사부를 이루는 반사도트(RD)와 화소내에 보호층이 제거되어 단차를 갖는 투과부를 이루는 투과도트(TD)로 나뉘며, 상기 반사도트(RD)와 투과도트(TD)가 번갈아가며 배치되어 있다. 즉, 반사도트(RD)를 기준으로 상기 반사도트(RD)의 상하좌우의 주변을 투과도트(TD)가 둘러싸고 있으며, 반대로 투과도트(TD)를 기준으로 하여 상하좌우 주변을 반사도트(RD)가 둘러싸고 있다.
- [0093] 상기 투과도트(TD) 및 반사도트(RD)를 이루는 각각의 반사화소(RP) 및 투과화소(TP)의 단면 구조는 전술한 제 1 실시예(도 5 및 도 6) 및 제 1 실시예의 제 1 및 제 2 변형예(도 9 및 도 10)와 동일하므로 그 설명은 생략한다.

발명의 효과

- [0094] 본 발명의 실시예에 따른 반사투과형 액정표시장치는 반사부만을 구비한 반사화소와 투과부만을 구비한 투과화소로 이루어진 반사투과형 액정표시장치를 제공함으로써 고해상도 구현으로 좁아진 화소 피치에 의해 한 화소내에 투과홀을 갖는 투과부와 요철구조의 반사판을 구비한 반사부를 구성하는데 공정상의 어려움을 제거하는 효과가 있다. 이는 또한 제품제조에 불량률을 낮춤으로써 제품수율 향상에 기여한다.
- [0095] 특히, 그 영역이 확대된 투과홀을 갖는 투과화소에 있어서 러빙에 의한 배향문제를 제거하고, 요철구조의 반사부 공정상의 무리없이 형성함으로써 우수한 투과특성 및 색재현율을 갖는 고품질의 고해상도 반사투과형 액정표시장치를 제공할 수 있다.

도면의 간단한 설명

- [0001] 도 1은 일반적인 반사투과형 액정표시장치의 평면도.
- [0002] 도 2는 도 1의 A-A에 따라 절단한 단면도로서 일반적인 평평한 반사판 및 이중셀갯을 갖는 반사투과형 액정표시장치용 어레이 기판의 단면도.
- [0003] 도 3은 도 1의 A-A에 따라 절단한 단면도로서 일반적인 요철구조의 반사판 및 이중셀갯을 갖는 반사투과형 액정표시장치용 어레이 기판의 단면도.
- [0004] 도 4는 본 발명의 제 1 실시예에 따른 반사투과형 액정표시장치의 평면도.
- [0005] 도 5는 도 4의 B-B에 따라 절단한 단면도.
- [0006] 도 6는 도 4의 C-C에 따라 절단한 단면도.
- [0007] 도 7는 도 4의 D-D에 따라 절단한 단면도.
- [0008] 도 8은 제 1 실시예 제 1 변형예로서 반사화소내에 반사전극을 구비한 액정표시장치의 반사화소 및 투과화소를 절단한 단면도.
- [0009] 도 9는 제 1 실시예 제 2 변형예로서 폴리 실리콘을 이용한 박막 트랜지스터를 구비한 반사투과형 액정표시장치

의 반사화소 및 투과화소를 절단한 단면도.

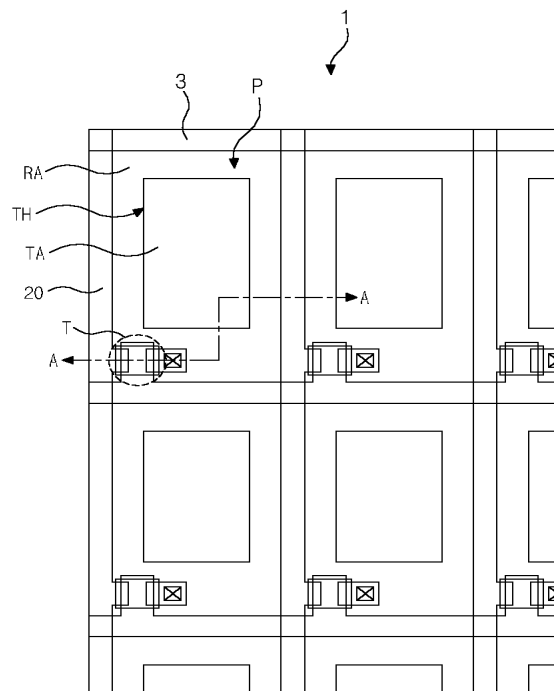
[0010] 도 10은 본 발명의 제 2 실시예에 따른 반사투과형 액정표시장치의 평면도.

[0011] < 도면의 주요 부분에 대한 부호의 설명 >

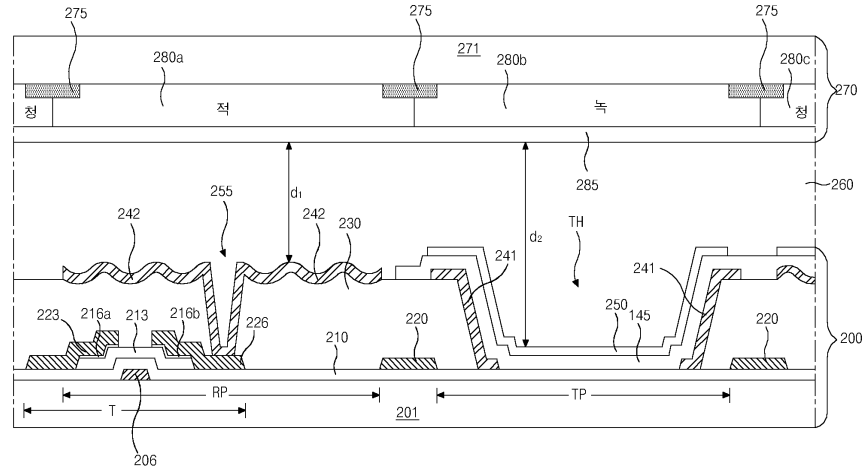
- | | | |
|--------|--------------------------|--------------------------|
| [0012] | 100 : 어레이 기판 | 101, 171 : 투명한 기판 |
| [0013] | 110 : 게이트 절연막 | 120 : 데이터 배선 |
| [0014] | 130 : 제 1 보호층 | 140, 141 : 반사판 |
| [0015] | 145 : 제 2 보호층 | 150 : 화소전극 |
| [0016] | 160 : 액정층 | 170 : 컬러필터 기판 |
| [0017] | 175 : 블랙 매트릭스 | 180a, 180b, 180c : 컬러필터 |
| [0018] | 185 : 공통전극 | RP : 반사화소 |
| [0019] | TP : 투과화소 | TH : 투과홀 |
| [0020] | d ₁ : 반사화소 셀갭 | d ₂ : 투과화소 셀갭 |

도면

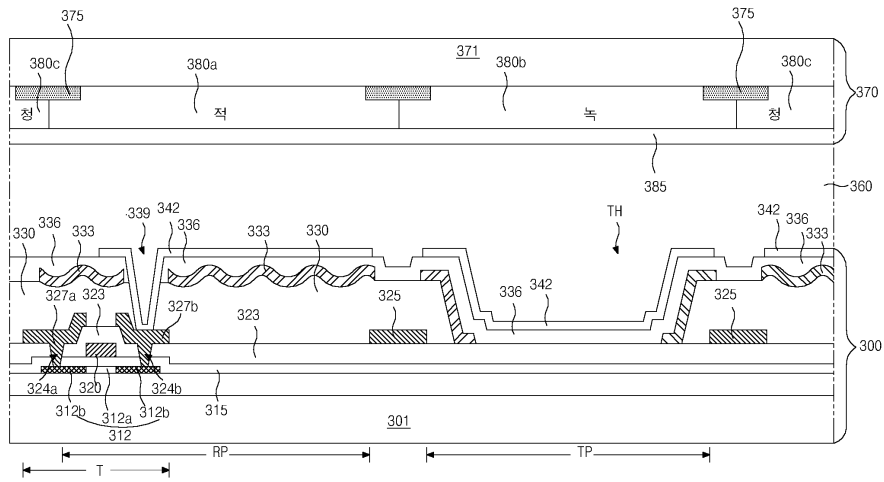
도면1



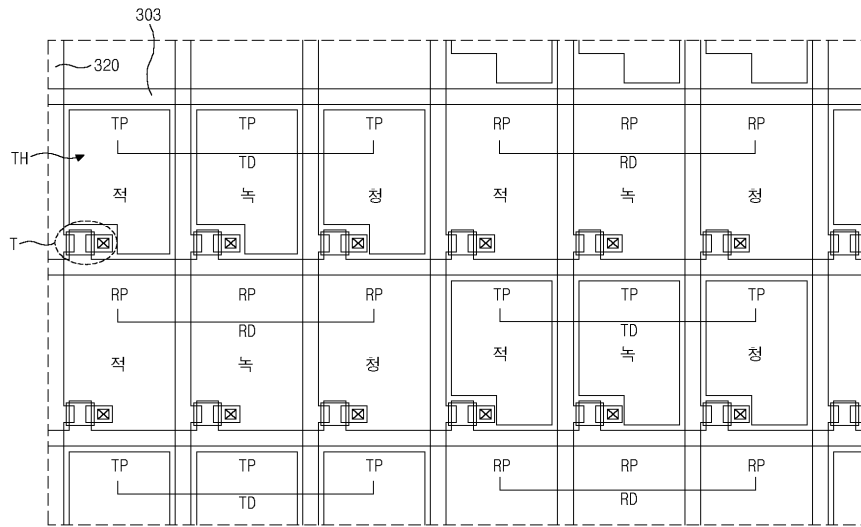
도면8



도면9



도면10



专利名称(译)	反射透射式液晶显示器		
公开(公告)号	KR100940909B1	公开(公告)日	2010-02-08
申请号	KR1020030036990	申请日	2003-06-10
[标]申请(专利权)人(译)	乐金显示有限公司		
申请(专利权)人(译)	LG显示器有限公司		
当前申请(专利权)人(译)	LG显示器有限公司		
[标]发明人	PARK JAEDEOK		
发明人	PARK, JAEDEOK		
IPC分类号	G02F1/1335 G02F1/1333 G02F1/1362		
CPC分类号	G02F1/133371 G02F1/136227 G02F1/133555		
其他公开文献	KR1020040106969A		
外部链接	Espacenet		

摘要(译)

在更详细地说明本发明涉及一种反射型液晶显示器中，用于反射型液晶显示器的高分辨率阵列的基片。采用最新的反射型液晶显示器，例如在便携式电话或PDA和具有根据高分辨率产物（像素间距）是形成在像素更窄的透射部分和反射部分变成两个变得困难的要求的反射型液晶显示器的像素间距，和是特别难以形成在同一时间的贯通孔，所述凹部和凸侧和在反射部提高反射效率的渗透物侧。此外，即使在一个像素中形成透射部分和反射部分的显示品质差的问题。本发明通过提供反映与组成具有结构或由仅由渗透侧反射木马点和仅在其制造方法的困难点基于所述传输速率的三个子像素的点的透明像素的反射型液晶显示器的结构的像素的反射部并且可以确保高分辨率的显示质量。

