

(19)대한민국특허청(KR)  
(12) 등록특허공보(B1)

(51) 。 Int. Cl.<sup>7</sup>  
G02F 1/1343

(45) 공고일자 2005년11월28일  
(11) 등록번호 10-0531928  
(24) 등록일자 2005년11월22일

(21) 출원번호 10-2003-0024367  
(22) 출원일자 2003년04월17일

(65) 공개번호 10-2003-0083594  
(43) 공개일자 2003년10월30일

(30) 우선권주장 JP-P-2002-00118137 2002년04월19일 일본(JP)  
JP-P-2002-00126328 2002년04월26일 일본(JP)

(73) 특허권자 가부시끼가이샤 도시바  
일본국 도쿄도 미나토구 시바우라 1쵸메 1방 1고

(72) 발명자 스노하라가즈유키  
일본국사이타마현후카야시하타라정1-9-2가부시끼가이샤도시바후카야  
공장내

가와타야스시  
일본국사이타마현후카야시하타라정1-9-2가부시끼가이샤도시바후카야  
공장내

히사타케유우조  
일본국사이타마현후카야시하타라정1-9-2가부시끼가이샤도시바후카야  
공장내

니노미야기사코  
일본국사이타마현후카야시하타라정1-9-2가부시끼가이샤도시바후카야  
표시장치공장내

후지야마나즈코  
일본국사이타마현후카야시하타라정1-9-2가부시끼가이샤도시바후카야  
공장내

무라야마아키오  
일본국사이타마현후카야시하타라정1-9-2가부시끼가이샤도시바후카야  
공장내

야마구치다케시  
일본국사이타마현후카야시하타라정1-9-2가부시끼가이샤도시바후카야  
공장내

(74) 대리인 김윤배  
이범일

심사관 : 박진우

## (54) 액정디스플레이

### 요약

본 발명의 액정디스플레이는, 제1, 제2, 제3화소전극을 가진 어레이기판과, 상기 제1, 제2, 제3화소전극에 대향하는 공통전극을 구비한 대향기판, 상기 어레이기판과 상기 대향기판 사이에 끼워져 지지된 액정층, 이 액정층을 통과한 광을 직선편광시키기 위해 설치된 편광판, 제1, 제2, 제3착색층을 구비한 컬러필터 및, 상기 제1, 제2, 제3착색층에 각각 대응해서 설치된 제1, 제2, 제3화소전극을 갖추어 이루어지고서, 상기 제1, 제2, 제3화소전극이, 각각 그 화소영역 내에 액정분자의 경사방향이 다른 도메인을 형성하기 위한 패턴이 설치되되, 상기 제1화소전극의 패턴이 상기 제2 및 제3화소전극의 패턴과는 형상이 다른 것임을 특징으로 한다.

### 대표도

도 1

### 명세서

#### 도면의 간단한 설명

- 도 1은 본 발명의 제1실시예에 따른 액정디스플레이를 개략적으로 나타낸 단면도,
- 도 2는 도 1에 나타낸 액정디스플레이에서 이용할 수 있는 구조의 일례를 개략적으로 나타낸 평면도,
- 도 3a 내지 3d는 도 1에 나타낸 액정디스플레이에 도 2에 나타낸 구조를 채용한 경우에 발생하는 액정분자의 배향변화를 개략적으로 나타낸 도면,
- 도 4는 도 1에 나타낸 액정디스플레이에서 이용할 수 있는 화소전극의 일례를 개략적으로 나타낸 평면도,
- 도 5는 제2실시예에 따른 액정디스플레이에서 이용할 수 있는 화소전극의 일례를 개략적으로 나타낸 평면도,
- 도 6은 도 1에 나타낸 액정디스플레이에 도 2에 나타낸 구조를 채용한 경우에 관찰되는 투과율 분포의 일례를 나타낸 도면,
- 도 7은 도 1에 나타낸 액정디스플레이에서 이용할 수 있는 구조의 예를 개략적으로 나타낸 평면도,
- 도 8은 도 1에 나타낸 액정디스플레이에 도 7에 나타낸 구조를 채용한 경우에 발생하는 액정분자의 배향변화를 개략적으로 나타낸 도면,
- 도 9a 및 9b는 각각 도 1에 나타낸 액정디스플레이에서 이용할 수 있는 구조의 예를 개략적으로 나타낸 단면도,
- 도 10은 도 1에 나타낸 액정디스플레이의 액티브 매트릭스(active matrix) 기판의 일부를 개략적으로 나타낸 단면도,
- 도 11은 예1에 따른 액정디스플레이의 등가회로도,
- 도 12는 화소전극에 설치하는 슬릿(slot)의 폭과 투과율과의 관계의 일례를 나타낸 그래프,
- 도 13은 화소전극에 설치하는 슬릿의 폭과 투과율과의 관계에 파장이 주는 영향을 나타낸 그래프이다.

<도면의 주요부분에 대한 부호의 설명>

1 --- 액정디스플레이, 2 --- 액티브 매트릭스기판(어레이기판),

- 3 --- 대향기관, 4 --- 액정층,  
 5 --- 편광필름(편광판), 7 --- 투명기관(액티브 매트릭스기관),  
 8 --- 스위칭소자, 9 --- 컬러필터,  
 9B,9G,9R --- 착색층, 10 --- 화소전극,  
 10a,10b,10c,10d --- 화소전극의 부분,  
 10B,10G,10R --- 화소전극, 11 --- 배향막(액티브 매트릭스기관),  
 12 --- 주변 차광층, 15 --- 투명기관(대향기관),  
 16 --- 공통전극, 17 --- 배향막(대향기관),  
 18 --- 접촉제층, 19 --- 스페이서,  
 20 --- 슬릿, 21 --- 유전체층,  
 22 --- 투명절연체층, 23 --- 배선,  
 25 --- 액정분자, 31,32 --- 화살표,  
 40 --- 언더코트층, 41 --- 채널영역,  
 42 --- 드레인영역, 43 --- 소스영역,  
 44 --- 보조용량전극, 45 --- 게이트절연막,  
 46 --- 주사선, 47 --- 보조용량선,  
 48 --- 층간절연막, 49 --- 신호선,  
 50 --- 소스전극, 51 --- 콘택트전극,  
 61 --- 주사선 구동회로, 62 --- 신호선 구동회로,  
 63 --- 공통전극 구동회로.

## 발명의 상세한 설명

### 발명의 목적

#### 발명이 속하는 기술 및 그 분야의 종래기술

본 발명은 액정디스플레이에 관한 것이다.

액정디스플레이는 박형, 경량, 저소비전력 등의 다양한 특징을 갖고 있으며, OA(Office Automation)기기, 정보단말, 시계 및, 텔레비전 등의 다양한 용도로 응용되고 있다. 특히, 박막트랜지스터(이하, TFT(Thin Film Transistor)라 칭함)를 갖춘 액정디스플레이는 그 높은 응답성으로 인해 휴대용 텔레비전이나 컴퓨터 등과 같이 다량의 정보를 표시하는 모니터로서 이용되고 있다.

최근, 정보량의 증가에 따라 화상의 고정밀도(high definition)화나 응답시간(response time)의 단축에 대한 요구가 높아지고 있다. 이들 요구 중 화상의 고정밀도화는, 예컨대 상기한 TFT가 형성하는 어레이 구조를 미세화함으로써 실현되고 있다.

한편, 응답시간의 단축에 관해서는, 종래의 표시모드 대신, 네마틱(Nematic) 액정을 이용한 IPS(In Plane Switching)모드, HAN(Hybrid Aligned Nematic)모드, OCB(Optical Compensated Birefringence)모드,  $\pi$ 배열모드 및, 멀티 도메인(multi domain)형 VAN(Vertical Aligned Nematic)모드나, 스멕틱(Smectic) 액정을 이용한 계면 안정형 강유전성 액정(Surface Stabilized Ferroelectric Liquid Crystal)모드 및 반강유전성 액정모드를 채용하는 것이 검토되고 있다.

이들 표시모드 중, 멀티 도메인형 VAN모드에서는 종래의 TN(Twisted Nematic)모드 보다도 빠른 응답속도를 얻을 수 있다. 또한, 수직 배향 때문에 정전기 파괴 등의 불량을 발생시키는 러빙(rubbing)처리가 불필요하다. 더욱이, 멀티 도메인형 VAN모드에서는 시야각(viewing angle)의 보상설계가 비교적 용이하다.

그러나, 멀티 도메인형 VAN모드에서는 IPS모드에 비해 시야각이 좁다. 그 때문에, 멀티 도메인형 VAN모드에서 더 넓은 시야각을 실현하는 것이 요망되고 있다.

**발명이 이루고자 하는 기술적 과제**

본 발명은, 상기한 점을 감안한 액정디스플레이를 제공하는 것에 그 목적이 있다.

**발명의 구성 및 작용**

상기와 같은 목적을 달성하기 위한 본 발명에 따른 액정디스플레이는, 제1,제2,제3화소전극을 가진 어레이기판과, 상기 제1,제2,제3화소전극에 대향하는 공통전극을 구비한 대향기판, 상기 어레이기판과 상기 대향기판 사이에 끼워져 지지된 액정층, 이 액정층을 통과한 광을 직선편광시키기 위해 설치된 편광판, 제1,제2,제3착색층을 구비한 컬러필터 및, 상기 제1,제2,제3착색층에 각각 대응해서 설치된 제1,제2,제3화소전극을 갖추어 이루어지고서, 상기 제1,제2,제3화소전극이, 각각 그 화소영역 내에 액정분자의 경사방향이 다른 도메인을 형성하기 위한 패턴이 설치되되, 상기 제1화소전극의 패턴이 상기 제2 및 제3화소전극의 패턴과는 형상이 다른 것임을 특징으로 한다.

또한 본 발명에 따른 액정디스플레이는, 제1,제2,제3화소전극을 가진 어레이기판과, 상기 제1,제2,제3화소전극에 대향하는 공통전극을 구비한 대향기판, 상기 제1,제2,제3화소전극 및 상기 공통전극에 설치된 수직배향막, 상기 어레이기판과 상기 대향기판 사이에 끼워져 지지된 부의 유전율 이방성재료로 이루어진 액정층, 이 액정층을 통과한 광을 편광시키기 위해 설치된 편광판, 제1,제2,제3착색층을 구비한 컬러필터 및, 상기 제1,제2,제3착색층에 각각 대응해서 설치된 제1,제2,제3화소전극을 갖추어 이루어지고서, 상기 제1,제2,제3화소전극이, 각각 그 화소영역 내에 액정분자의 경사방향이 다른 도메인을 형성하기 위해 장축이 교차하는 슬릿을 가진 빗형전극이 설치되되, 상기 제1화소전극의 빗형전극이 상기 제2 및 제3화소전극의 빗형전극과는 형상이 다른 것임을 특징으로 한다.

삭제

삭제

삭제

삭제

(실시예)

이하, 본 발명의 실시예에 대해 도면을 참조하면서 상세히 설명한다. 한편, 각 도면에서, 동일하거나 유사한 기능을 가진 구성요소에 대해서는 동일한 참조부호를 붙이고, 중복되는 설명은 생략한다.

도 1은, 본 발명의 제1실시예에 따른 액정디스플레이를 개략적으로 나타낸 단면도이다. 도 1에 나타낸 액정디스플레이(1)는 멀티 도메인형 VAN모드의 액정디스플레이로서, 액티브 매트릭스기판(2; 또는, 어레이기판)과 대향기판(3)을 구비하고 있다. 액티브 매트릭스기판(2)과 대향기판(3)은 접착제층(18)에 의해 접합됨에 따라 기판(2,3) 사이에는 닫혀진 공간이 형성되도록 되어 있다. 액티브 매트릭스기판(2)과 대향기판(3)과의 간격은 스페이서(19)에 의해 일정하게 유지되어 있고, 이들 기판(2,3) 사이의 공간은 액정층(4)을 구성하고 있는 액정재료로 채워져 있다. 또한, 이 액정디스플레이(1)의 양면에는 편광필름(5; 또는, 편광판)이 부착되어 있다.

액티브 매트릭스기판(2)은 유리기판과 같은 투명기판(7)을 갖추고 있는바, 이 투명기판(7)의 한쪽 주면(主面) 상에는 배선 및 스위칭소자(8)가 형성되어 있고, 또 그 위에는 컬러필터(9) 및 주변 차광층(12)이 형성되며, 더욱이 화소전극(10) 및 배향막(11)이 순차로 형성되어 있다.

투명기판(7) 상에 형성되는 배선으로는, 알루미늄, 몰리브덴 및 동 등으로 이루어진 주사선(scanning line) 및 신호선(signal line) 등이다. 또한, 스위칭소자(8)는, 예컨대 비정질 실리콘(amorphous silicon)이나 폴리 실리콘을 반도체층으로 하면서, 알루미늄, 몰리브덴, 크롬, 동 및, 탄탈 등을 금속층으로 하고 있는 TFT로서, 이는 주사선 및 신호선 등의 배선 및 화소전극(10)과 접속되어 있다. 이와 같이 구성됨으로써, 액티브 매트릭스기판(2)에서는 원하는 화소전극(10)에 대해 선택적으로 전압을 인가할 수 있도록 하고 있다.

투명전극(7)과 화소전극(10) 사이에 개재(介在)되는 컬러필터(9)는 청, 녹, 적색의 착색층(9B,9G,9R)으로 구성되어 있다. 컬러필터(9)에는 콘택트홀(contact hole)이 설치되어 있고, 화소전극(10)이 이 콘택트홀을 매개로 스위칭소자와 접속되도록 되어 있다.

화소전극(10)은 ITO(Indium Tin Oxide)와 같은 투명 도전재료로 구성될 수 있다. 상기 화소전극(10)은, 예컨대 스퍼터링(sputtering)법 등으로 박막을 형성한 후, 포토리소그래피(photolithography) 기술 및 에칭(etching) 기술을 이용해서 그 박막을 패터닝(patterning) 함으로써 형성될 수 있다.

배향막(11)은 폴리이미드(polyimide) 등의 투명수지로 이루어진 박막으로 구성되어 있다. 더욱이, 본 실시예에서는, 이 배향막(11)에 대해 러빙처리는 시행하지 않고서 수직 배향성을 부여하도록 하고 있다.

대향기판(3)은 유리기판과 같은 투명기판(15) 상에 공통전극(16) 및 배향막(17)을 순차 형성한 구조로 되어 있다. 이들 공통전극(16) 및 배향막(17)은 화소전극(10) 및 배향막(11)과 동일한 재료로 형성될 수 있다. 또, 이 배향막(17)에 대해서는, 러빙처리를 시행하지 않고 수직 배향성을 부여하고 있다. 더욱이, 본 실시예에서는 공통전극(16)이 평탄한 연속막으로서 형성되어 있다.

도 2는, 도 1에 나타낸 액정디스플레이에서 이용할 수 있는 구조의 일례를 개략적으로 나타낸 평면도이다. 도 2에 나타낸 구조에서는, 1개의 화소전극(10)은 4개의 부분(10a~10d)으로 구성되어 있다. 화소전극(10)을 구성하는 각 부분(10a~10d)에는 복수의 슬릿(20; slit)이 일정한 주기로 서로 평행하게 설치되어 있다. 또한, 슬릿(20)의 긴방향은 각 부분(10a~10d) 사이에서 서로 다르게 되어 있다. 즉, 화소전극(10)은 슬릿(20)의 긴방향이 서로 다른 4개의 빗형(櫛形)부분(10a~10d)으로 구성된 빗형전극이다. 도 1에 나타낸 액정디스플레이(1)에서는, 이와 같은 구성을 채용함으로써, 화소영역이, 화소전극(10)을 구성하는 부분(10a~10d)에 대응해서, 액정분자의 경사(tilt)방향이 서로 다른 4개의 도메인으로 분할 될 수 있다. 이에 대해서는, 도 3a 내지 3d를 참조하면서 설명한다.

도 3a 내지 3d는, 도 1에 나타낸 액정디스플레이에 도 2에 나타낸 패턴구조를 채용한 경우에 발생하는 액정분자의 배향변화를 개략적으로 나타낸 도면이다. 더욱이, 도 3a 및 3c는 평면도이고, 도 3b 및 3d는 도 3a 및 3c에 나타낸 구조를 도면중 아래측에서 본 측면도이다. 또한, 도 3a 내지 3d에서는, 간략화를 위해 몇개의 구성요소를 생략하고 있다.

화소전극(10)과 공통전극(16) 사이에 전압을 인가하고 있지 않을 경우, 배향막(11,17)은 액정층(4)을 구성하는 액정분자(25), 구체적으로는 유전율 이방성이 부(負)인 액정분자,에서 그들을 수직 배향시키도록 작용한다. 그 때문에, 액정분자(25)는 그들의 긴축이 배향막(11)의 막면에 대해 거의 수직으로 되도록 배향된다.

화소전극(10)과 공통전극(16) 사이에 비교적 낮은 제1전압을 인가하면, 화소전극(10)에 설치된 슬릿(20)의 윗쪽에는 누설전계가 발생한다. 그 때문에, 거기에서는 전기력선이 도 3b에 나타낸 바와 같이 기울어지게 된다.

화소전극(10)과 공통전극(16)의 사이에 전압을 인가함으로써 발생하는 전계는 그 전기력선에 수직인 방향으로 액정분자(25)를 배향시키도록 작용한다. 따라서, 액정분자(25)는 배향막(11,17) 및 전계로부터의 작용에 의해, 도 3a에 나타낸 바와 같이 배향된다.

그러나, 도 3a에 나타낸 상태에서는 우측의 액정분자(25)의 배향상태와 좌측의 액정분자(25)의 배향상태가 간섭하여 만난다. 그 때문에, 액정분자(25)는 도면 중, 상향 또는 하향으로 경사방향을 변화시켜, 보다 안정된 배향상태를 갖게 된다.

여기서, 도 3a에 나타낸 바와 같이, 화소전극(10)의 1쌍의 슬릿(20) 사이에 끼인 부분 및 그 근방이, 도면 중 상하방향에 대해 대칭적인(또는, 등방적인) 형상을 갖고 있다. 이 경우, 액정분자(25)가 화살표(31)로 나타낸 바와 같이 상향으로 경사방향을 변화시키는 확률과, 화살표(32)로 나타낸 바와 같이 하향으로 경사방향을 변화시키는 확률은 동일하게 된다.

이에 대해, 도 3c에 나타낸 바와 같이, 화소전극(10)의 1쌍의 슬릿(20) 사이에 끼인 부분 및 그 근방이, 도면 중, 상하방향에 대해 비대칭인(또는, 이방적인) 형상을 갖고 있는 경우, 화소전극(10)의 양단부 사이에서 전기력선이 비대칭으로 되고, 마찬가지로 슬릿(20)의 양단부 사이에서도 전기력선이 비대칭으로 된다. 그 때문에, 액정분자(25)가 화살표(32)로 나타낸 방향으로 배향된 배향상태는 액정분자(25)가 화살표(31)로 나타낸 방향으로 배향된 배향상태에 비해 보다 안정되게 된다. 그 결과, 액정분자(25)의 평균적인 경사방향(다이렉터(directer))은, 도 3c에 화살표(32)로 나타낸 바와 같이 하향하게 된다.

화소전극(10)과 공통전극(16)의 사이에 인가하는 전압을 제1전압 보다도 높은 제2전압까지 높이면, 배향막(11,17)이 액정분자(25)를 수직 배향시키려고 하는 작용에 대해, 전계가 액정분자(25)를 그 전기력선에 수직인 방향으로 배향시키려고 하는 작용이 보다 커지게 된다. 따라서, 액정분자(25)는 수평배향에 가까워지는 방향으로 경사각을 변화시킨다.

여기서, 전극(10,16) 사이에 인가하는 전압을 제2전압으로 한 경우에도, 전극(10,16) 사이에 인가하는 전압을 제1전압으로 한 경우와 마찬가지로, 액정분자(25)가 화살표(32)로 나타낸 방향으로 배향된 배향상태는, 액정분자(25)가 화살표(31)로 나타낸 방향으로 배향된 배향상태에 비해 보다 안정된다. 그 때문에, 전극(10,16) 사이에 인가하는 전압을 제1 및 제2전압 사이로 변화시킨 경우, 액정분자(25)의 다이렉터는 슬릿(20)의 배열방향에 수직인 면 내에서 변화하게 된다. 즉, 전극(10,16) 사이에 인가하는 전압을 제1 및 제2전압 사이로 변화시킨 경우, 액정분자(25)는 그 평균적인 경사방향을 슬릿(20)의 배열방향에 수직인 면 내에 유지한 채 경사각을 변화시킨다.

따라서, 화소전극(10)을 구성하는 4개의 부분(10a~10d) 사이에서 슬릿(20)의 긴방향을 다르게 함으로써, 액정분자(25)의 경사방향을 도 2에 나타낸 바와 같이 유지한 채, 그 경사각을 변화시킬 수 있게 된다. 즉, 액티브 매트릭스기판(2)에 설치한 구조만으로, 1개의 화소영역 내에서 액정분자(25)의 경사방향이 서로 다른 4개의 도메인을 형성할 수 있게 된다. 또한, 본 실시예에서는, 액정분자(25)의 평균적인 경사방향을 슬릿(20)의 배열방향에 수직인 면 내에 유지한 채 경사각을 변화시킬 수 있기 때문에, 보다 빠른 응답속도를 실현할 수 있는 것 외에, 배향불량이 발생되기 어려운 양호한 배향분할이 가능하다.

따라서, 본 실시예에서는 청색 착색층(9B)에 대향한 화소전극(10)과, 녹색 착색층(9G)에 대향한 화소전극(10) 및, 적색 착색층(9R)에 대향한 화소전극(10) 중 어느 1종과 다른 2종에서는 슬릿(20)의 긴방향(장축)이 서로 다르게 되어 있다. 이와 같은 구조를 채용하면, 이하에 설명하는 바와 같이, 광시야각을 실현할 수 있게 된다.

도 4는, 도 1에 나타낸 액정디스플레이에서 이용할 수 있는 화소전극패턴의 일례를 개략적으로 나타낸 평면도이다. 더욱이, 도 4에서는 액정디스플레이(1)를 그 주면에 수직인 방향에서 본 경우에 관찰되는 구조 중 착색층(9B, 9G, 9R) 및 화소전극패턴(10)만을 도시하고 있으며, 착색층(9B, 9G, 9R)에 대응한 화소전극패턴(10)을 각각 참조부호(10B,10G,10R)로 나타내고 있다.

액정층(4)은, 예컨대 전극(10,16) 사이에 제2전압을 인가한 경우에  $\lambda/2$ 과장판(retardation plate)과 동일한 역할을 한다. 따라서, 광시야각을 실현하는데에는, 액정층(4)이 1쌍의 직선편광 사이에 주는 위상차의 관찰각도 의존성을 모든 파장의 광에 대해 거의 일정하게 하고, 그에 의해 표시색이 관찰되는 각도에 따라 변화되는 것을 억제하는 것이 요망된다.

액정층(4)이 1쌍의 직선편광 사이에 주는 위상차는 액정재료의 굴절률 이방성( $\Delta n$ )이나 광로길이(d)에 비례하고, 파장( $\lambda$ )에 반비례한다. 일반적으로, 광로길이(d)를 파장( $\lambda$ )에 따라 변화시키는 것은 곤란하다. 그 때문에, 액정층(4)이 1쌍의 직선편광 사이에 주는 위상차의 관찰각도 의존성을 모든 파장의 광에 대해 거의 일정하게 하기 위해서는, 액정재료로서 파장( $\lambda$ )에 대한 굴절률 이방성( $\Delta n$ )의 비가 일정한 것을 사용해야만 한다. 그러나, 그와 같은 액정재료는 비현실적이다.

이에 대해, 도 4에 나타낸 패턴구조에서는 화소전극(10G)과 화소전극(10B,10R)에서 슬릿(20)의 긴방향(장축)을 다르게 하고 있다. 이와 같이, 착색층(9B,9G,9R)에 대응한 화소전극(10B,10G,10R)의 적어도 2종류 사이에 슬릿(20)의 긴방향(장축)을 다르게 했을 경우, 화소전극(10B,10G,10R)에 대응한 화소영역 사이에서 액정분자는 서로 다른 방향으로 경사지게 된다. 그 때문에, 액정층(4)의 지상축(遲相軸; slow phase axis)이 화소전극(10B,10G,10R)에 대응한 화소영역 사이에서 서로 다르게 된다.

1쌍의 직선편광이 액정층(4)을 투과함으로써 발생하는 위상차 및 그 관찰각도 의존성은 액정층(4)으로 입사되는 직선편광의 진동방향과 액정층(4)의 지상축이 이루는 각도에 따라 변화된다. 또한, 화소전극(10B,10G,10R)에 대응한 화소영역은 서로 다른 파장의 광을 변조하는 역할을 담당하고 있다. 따라서, 화소전극(10B,10G,10R)의 적어도 2종류 사이에 슬릿(20)의 긴방향이 이루는 각도나 편광필름(5)의 투과용이축에 대해 슬릿(20)의 긴방향이 이루는 각도를 적당히 설정함으로써, 표시색이 관찰각도에 따라 변화되는 것을 억제할 수 있게 된다. 즉, 광시야각을 실현할 수 있도록 된다.

본 실시예에 있어서, 상기한 효과는 화소전극(10B,10G,10R)의 적어도 2종류 사이에서 슬릿(20)의 긴방향을 다르게 하면 얻을 수 있지만, 통상 그들 화소전극(10B,10G,10R)의 적어도 2종류 사이에서 슬릿(20)의 긴방향이 5°이상의 각도를 이루고 있는 경우에 현저하다.

본 실시예에서는 화소전극(10B,10G,10R)의 1종과 다른 2종 사이에서 슬릿(20)의 긴방향이 서로 다르게 되어 있으면 좋지만, 그들 3종 사이에서 슬릿(20)의 긴방향을 서로 다르게 해도 된다.

본 실시예에서는 화소전극(10B,10G,10R)의 1종에 설치한 슬릿(20)의 긴방향과 한쪽의 편광필름(5)의 투과용이축이 이루는 각도를 약 45°로 설정하는 것이 바람직하다. 이 경우, 높은 투과율을 실현하는데 유리하다.

예컨대, 한쪽 편광필름(5)의 투과용이축에 대해, 화소전극(10R)의 슬릿(20)의 긴방향이 이루는 각도를 약 45°로 설정한 경우, 화소전극(10B)의 슬릿(20)의 긴방향이 이루는 각도를 45°에서 벗어나게 하고, 화소전극(10G)의 슬릿(20)의 긴방향이 이루는 각도의 45°의 벗어남을 보다 작게해도 된다.

또한, 한쪽 편광필름(5)의 투과용이축에 대해, 화소전극(10G)의 슬릿(20)의 긴방향이 이루는 각도를 약 45°로 설정한 경우, 화소전극(10B, 10R)의 슬릿(20)의 긴방향이 이루는 각도의 45°의 벗어남을 서로 거의 동일하게 해도 된다.

더욱이, 한쪽 편광필름(5)의 투과용이축에 대해, 화소전극(10B)의 슬릿(20)의 긴방향이 이루는 각도를 약 45°로 설정한 경우, 화소전극(10R)의 슬릿(20)의 긴방향이 이루는 각도를 45°에서 벗어나게 하고, 화소전극(10G)의 슬릿(20)의 긴방향이 이루는 각도의 45°의 벗어남을 보다 작게해도 된다.

더욱이, 이들 중에서도 한쪽 편광필름(5)의 투과용이축에 대해 화소전극(10G)의 슬릿(20)의 긴방향이 이루는 각도를 약 45°로 설정하는 것이 보다 바람직하다. 이 경우, 표시색이 관찰각도에 따라 변화되는 것을 억제하는 효과가 가장 크다.

이상 설명한 바와 같이, 본 실시예에서는 화소전극(10)과 공통전극(16) 사이에 소정의 전압을 인가한 경우, 액정층(4) 중의 화소영역 내에 전계강도가 서로 다름과 더불어 각각 한쪽으로 연장된 형상을 가지면서 그 방향과 교차하는 방향으로 교대로 반복해서 배열된 전극패턴이 형성된다. 또한, 본 실시예에서는, 청색 착색층(9B)에 대향한 화소영역과, 녹색 착색층(9G)에 대향한 화소영역 및, 적색 착색층(9R)에 대향한 화소영역과의 1종과 다른 2종에서, 전극패턴의 슬릿의 긴방향을 서로 다르게 한다. 이에 의해, 표시색이 시야각에 따라 변화되는 것을 억제할 수 있게 되어 광시야각을 실현할 수 있게 된다.

즉, 본 실시예에 의하면, 멀티 도메인형 VAN모드를 채용한 경우에 보다 넓은 시야각을 실현할 수 있는 액정디스플레이가 제공된다.

다음에, 본 발명의 제2실시예에 대해 설명한다. 제2실시예에 따른 액정디스플레이는 화소전극(10)의 구조가 다른 것 이외에는, 제1실시예에 따른 액정디스플레이(1)와 동일하다.

제1실시예에서 설명한 바와 같이, 액정층(4)은, 예컨대 전극(10,16) 사이에 제2전압을 인가한 경우  $\lambda/2$ 과장판과 동일한 역할을 한다. 따라서, 광시야각을 실현하는데에는 액정층(4)이 1쌍의 직선편광 사이에 주는 위상차의 관찰각도 의존성을 모든 파장의 광에 대해 거의 일정하게 하고, 그에 의해 표시색이 관찰하는 각도에 따라 변화되는 것을 억제하는 것이 요망된다.

본 실시예에서는, 화소전극(10B,10G,10R)에 대응한 화소영역 사이에서, 전극패턴의 형상을 서로 다르게 한다. 전형적으로는, 빗형의 화소전극(10B,10G,10R) 사이에서 슬릿(20)에 대한 빗살부의 폭 및/또는 면적비를 서로 다르게 한다. 그러면, 화소전극(10B,10G,10R)에 대응한 화소영역 사이에서 전기력선의 밀도, 즉 전계강도를 서로 다르게 할 수 있다. 따라서, 이들 화소영역 사이에서 액정분자(25)의 경사각을 서로 다르게 할 수 있다.

화소전극(10B,10G,10R)에 대응한 화소영역 사이에서 액정분자(25)의 경사각이 서로 다르게 되어 있는 것은, 이들 사이에 액정재료의 실효적인 굴절률 이방성( $\Delta n$ )이 서로 다르게 되어 있는 것을 의미한다. 또한, 액정층(4)이 1쌍의 직선편광 사이에 주는 위상차는 액정재료의 굴절률 이방성( $\Delta n$ )에 비례한다. 따라서, 전극패턴의 형상을 적당히 설정함으로써, 액정층(4)이 1쌍의 직선편광 사이에 주는 위상차의 관찰각도 의존성을 모든 파장의 광에 대해 거의 일정하게 할 수 있다. 즉, 표시색이 관찰하는 각도에 따라 변화되는 것을 억제할 수 있게 됨으로써 광시야각을 실현할 수 있게 된다.

도 5는, 제2실시예에 따른 액정디스플레이(1)에서 이용할 수 있는 화소전극의 일례를 개략적으로 나타낸 평면도이다. 더욱이, 도 5에서는 액정디스플레이(1)를 그 주면에 수직인 방향에서 본 경우에 관찰되는 구조 중 착색층(9B,9G,9R) 및 화소전극(10)만을 도시하고 있고, 착색층(9B,9G,9R)에 대응한 화소전극(10)을 각각 참조부호 10B,10G,10R로 나타내고 있다.

도 5에 나타낸 구조는 도 4에 나타낸 구조와 거의 동일하지만, 이하의 점에서 다르게 되어 있다. 즉, 도 4에 나타낸 구조에서는 빗형 화소전극(10G)의 방위가 빗형 화소전극(10B,10R)의 방위와는 다르게 되어 있다. 이에 대해, 도 5에 나타낸 구조에서는 빗형 화소전극(10B,10G,10R)의 방위가 서로 동일하다. 또한, 도 4에 나타낸 구조에서는 화소전극(10B,10G,10R) 사이에서 슬릿(20)의 폭은 동일하다. 이에 대해, 도 5에 나타낸 구조에서는, 화소전극(10G)의 슬릿(20)의 폭( $W_{2G}$ )과, 화소전극(10B)의 슬릿(20)의 폭( $W_{2B}$ ) 및, 화소전극(10R)의 슬릿(20)의 폭( $W_{2R}$ )을 다르게 하고 있다.

이와 같이, 착색층(9B,9G,9R)에 대응한 화소전극(10B,10G,10R)의 적어도 2종 사이에서 슬릿(20)의 폭을 다르게 한 경우, 화소전극(10B,10G,10R)에 대응한 화소영역 사이에서의 액정분자의 경사각, 즉 액정재료의 실효적인 굴절률 이방성( $\Delta n$ )은 서로 다른 것으로 된다. 그 때문에, 표시색이 관찰하는 각도에 따라 변화되는 것을 억제할 수 있다.

본 실시예에 있어서, 상기한 효과는 화소전극(10B,10G,10R)의 적어도 2종 사이에서 슬릿(20)의 폭( $W_2$ )을 다르게 하면 얻을 수 있다. 또한, 상기한 효과는 화소전극(10B,10G,10R)의 적어도 2종 사이에서 빗살부의 폭을 다르게 한 경우에도 얻을 수 있다. 더욱이, 상기한 효과는 화소전극(10B,10G,10R)의 적어도 2종 사이에서 빗살부 및 슬릿(20)의 쌍방의 폭을 다르게 한 경우에도 얻을 수 있다.

본 실시예에서는, 화소전극(10B,10G,10R)의 1종의 형상과 다른 2종의 형상이 서로 다르게 되어 있으면 좋지만, 이들 3종의 형상이 서로 다르게 되어 있어도 좋다.

이상 설명한 바와 같이, 본 실시예에서는 화소전극(10)과 공통전극(16) 사이에 소정의 전압을 인가한 경우, 액정층(4) 중의 화소영역 내에 전계강도가 서로 다름과 더불어 각각 한방향으로 연장된 형상을 가지면서 그 방향과 교차하는 방향으로 교대로 반복해서 배열된 전극패턴이 형성된다. 또한, 본 실시예에서는 청색 착색층(9B)에 대향한 화소영역과, 녹색 착색층(9G)에 대향한 화소영역 및, 적색 착색층(9R)에 대향한 화소영역의 1종과 다른 2종에서 전극패턴의 형상을 서로 다르게 한다. 이에 의해, 표시색이 시야각에 따라 변화되는 것을 억제할 수 있어 광시야각을 실현할 수 있도록 된다.

즉, 본 실시예에 의하면, 멀티 도메인형 VAN모드를 채용한 경우에 보다 넓은 시야각을 실현할 수 있는 액정디스플레이가 제공된다.

제1 및 제2실시예에서 설명한 기술은 서로 조합할 수 있다. 예컨대, 도 4에 나타낸 구조에서 슬릿(20)의 폭을 화소전극(10B,10G,10R) 사이에서 다르게 해도 된다.



제1 및 제2실시에에서는 화소영역 내에 평면과형상의 전계강도의 분포를 형성함과 더불어 그 강도를 변화시켜 액정층(4)의 광학특성을 억제함으로써 표시를 하게 된다. 그와 같은 전계강도의 분포가 형성되어 있는 것은, 예컨대 액티브 매트릭스기판(2)으로부터 대향기판(3)을 없앤 상태에서 화소전극(10)에 전압을 인가하는 등의 방법에 의해 실제로 확인할 수 있다. 또한, 이하의 방법에서도 확인하는 것이 가능하다.

상기한 바와 같은 제어를 하게 될 경우, 액정층(4) 중의 화소전극(10) 상의 부분에는 슬릿(20) 상의 부분에 비해 보다 강한 전계가 형성된다. 그 때문에, 화소전극(10) 상의 부분에서는 슬릿(20) 상의 부분에 비해 액정분자(25)가 보다 크게 경사지게 된다. 즉, 액정층(4)의 화소전극(10) 상의 부분과 슬릿(20) 상의 부분에서는 액정분자(25)의 평균적인 경사각이 서로 다르다. 이와 같은 경사각의 차는 광학적인 차로서 관찰할 수 있다.

도 6은, 도 1에 나타난 액정디스플레이에서 도 2에 나타난 구조를 채용한 경우에 관찰되는 투과율 분포의 일례를 나타낸 도면이다. 더욱이, 도 6은 액정층(4)에 대해 광원측 및 관찰자측의 각각에 편광판(또는, 편광필름)을 배치한 상태에서, 전극(10,16) 사이에 제1전압 내지 제2전압 범위 내의 제3전압을 인가한 경우에 관찰되는 평면과형상의 투과율 분포를 나타내고 있다. 이와 같이, 제1 및 제2실시에에 의하면, 도 1~도 5를 참조하여 설명한 특징은 광학적 특징으로서 관찰하는 것도 가능하다.

도 2~도 6을 참조하여 설명한 구조에서는, 슬릿(20)의 폭을 그 긴방향에 따라 일정하게 했지만, 슬릿(20)의 폭은 그 긴방향에 따라 변화시켜도 된다.

도 7은, 도 1에 나타난 액정디스플레이에서 이용할 수 있는 구조의 예를 개략적으로 나타낸 평면도이다. 또한, 도 8은 도 1에 나타난 액정디스플레이에서 도 7에 나타난 구조를 채용한 경우에 발생하는 액정분자의 배향변화를 개략적으로 나타낸 도면이다. 더욱이, 도 7에서는 화소전극(10)을 구성하는 4개의 부분(10a~10d)중 부분(10a)만이 도시되어 있고, 도 8에서는 도 6에 나타난 부분(10a)의 일부만이 도시되어 있다.

도 7 및 도 8에 나타난 구조에서는 슬릿(20)의 폭이 화소전극(10)의 중앙부로부터 주변부로 향해 연속적으로 증가하고 있다. 이와 같은 구조에 의하면, 도 8에 나타난 바와 같이, 슬릿(20)의 하단에서의 액정배향 및 화소전극(10)의 슬릿(20) 사이에 끼인 부분의 상단에서의 액정배향 외에, 슬릿(20)의 양측단에서의 액정배향도 다이렉터의 방향이 화살표(32)로 나타난 방향으로 되도록 작용한다. 따라서, 도 7 및 도 8에 나타난 구조에 의하면, 투과율이나 응답속도를 더 향상시킬 수 있다.

상기의 설명에서는, 화소전극(10)에 슬릿(20)을 설치함으로써 각 도메인 내에 전계강도가 약한 영역과 전계강도가 강한 영역을 교대로 그리고 주기적으로 배열한 전계분포를 발생시켰다. 이와 같이 슬릿(20)을 이용한 경우, 비교적 높은 자유도로 설계를 하는 것이 가능하다. 그러나, 그와 같은 전계분포는 다른 방법으로 발생시킬 수도 있다. 이에 대해서는, 도 9a 및 9b를 참조하면서 설명한다.

도 9a 및 9b는, 각각 도 1에 나타난 액정디스플레이에 이용할 수 있는 구조의 예를 개략적으로 나타낸 단면도이다.

도 9a에 나타난 구조에서는, 화소전극(10)에 슬릿(20)을 설치하는 대신, 화소전극(10) 상에 슬릿(20)과 동일한 패턴으로 유전체층(21)이 설치되어 있다. 이 경우, 아크릴계 수지, 에폭시계 수지, 노보락계 수지 등과 같이 액정재료 보다도 유전율이 낮은 재료를 유전체층(21)에 사용하면, 유전체층(21)의 윗쪽에 전계강도가 보다 약한 영역을 형성할 수 있다. 따라서, 슬릿(20)을 형성한 경우와 동일한 효과를 얻을 수 있다.

도 9b에 나타난 구조에서는, 화소전극(10)에 슬릿(20)이 설치되는 대신, 화소전극(10) 상에 투명 절연체층(22)을 매개로 배선(23)이 설치되어 있다. 배선(23)은, 예컨대 신호선, 게이트선, 보조용량배선 등으로, 슬릿(20)과 동일한 패턴으로 배열하고 있다. 이와 같은 구조에 의하면, 배선(23)의 윗쪽에 전계강도가 보다 강한 영역을 형성할 수 있다. 따라서, 이 경우도 슬릿(20)을 형성한 경우와 동일한 효과를 얻을 수 있다.

더욱이, 액정디스플레이(1)가 투과형인 경우, 유전체층(21) 및 배선(23)의 재료는 투과율의 관점으로 인해 투명한 재료가 바람직하다. 또한, 액정디스플레이(1)가 반사형일 경우, 유전체층(21) 및 배선(23)의 재료로서는 투명한 재료 외에, 금속재료와 같이 불투명한 재료를 이용해도 된다.

이상 설명한 제1 및 제2실시예에 있어서, 액정층(4) 중의 전계강도가 보다 강한 영역의 폭( $W_1$ )과 전계강도가 보다 약한 영역의 폭( $W_2$ )의 합( $W_{12}$ )은  $20\mu\text{m}$  이하인 것이 바람직하다. 통상, 합( $W_{12}$ )이  $20\mu\text{m}$  이하이면, 액정분자의 배향을 상기한 바와 같이 제어할 수 있어 충분한 투과율을 실현할 수 있다. 또한, 합( $W_{12}$ )은  $6\mu\text{m}$  이상인 것이 바람직하다. 일반적으로, 합( $W_{12}$ )이  $6\mu\text{m}$  이상이면, 액정층(4) 중에 전계강도가 보다 강한 영역과 보다 약한 영역을 발생시키기 위한 구조를 충분히 높은 정도로 형성할 수 있는 것 외에, 상기한 액정배향을 안정되게 발생시킬 수 있다.

더욱이, 합( $W_{12}$ )은 화소전극(10)의 슬릿(20) 사이에 끼인 부분의 폭과 슬릿(20)의 폭과의 합, 화소전극(10) 상의 유전체층(21) 사이에 끼인 영역의 폭과 유전체층(21)의 폭과의 합, 화소전극(10) 상에 설치된 배선(23)의 폭과 배선(23) 사이에 끼인 영역의 폭과의 합, 제3전압 인가시에 경사각이 보다 큰 영역의 폭과 보다 작은 영역의 폭과의 합, 제3전압 인가시에 투과율이 보다 높은 영역의 폭과 보다 낮은 영역의 폭과의 합 등과 거의 동일하다. 따라서, 이들 폭도  $20\mu\text{m}$  이하인 것 및  $6\mu\text{m}$  이상인 것이 바람직하다.

제1 및 제2실시예에 있어서, 폭( $W_1$  및  $W_2$ )은 각각  $8\mu\text{m}$  이하인 것이 바람직하다. 또한, 폭( $W_1$  및  $W_2$ )은 각각  $4\mu\text{m}$  이상인 것이 바람직하다. 이 범위에서는 응답속도 및 투과율에 대해 실용상 충분한 성능을 기대할 수 있다.

더욱이, 폭( $W_1$  및  $W_2$ )은 화소전극(10)의 슬릿(20) 사이에 끼인 부분의 폭과 슬릿(20)의 폭, 화소전극(10) 상의 유전체층(21) 사이에 끼인 영역의 폭과 유전체층(21)의 폭, 화소전극(10) 상에 설치된 배선(23)의 폭과 배선(23) 사이에 끼인 영역의 폭, 제3전압 인가시에 경사각이 보다 큰 영역의 폭과 보다 작은 영역의 폭, 제3전압 인가시에 투과율이 보다 높은 영역의 폭과 보다 낮은 영역의 폭 등에 대응하고 있다. 따라서, 이들 폭도  $8\mu\text{m}$  이하인 것 및  $4\mu\text{m}$  이상인 것이 바람직하다.

제1 및 제2실시예에 있어서, 액정층(4) 중의 전계강도가 보다 강한 영역의 길이 및 전계강도가 보다 약한 영역의 길이는 각각 폭( $W_1$  및  $W_2$ ) 보다도 길게하면 되지만, 그들의 합인 폭( $W_{12}$ )에 대해 2배 이상인 것이 바람직하다. 이 경우, 보다 많은 액정분자를 그들 영역의 길이방향으로 배향시킬 수 있게 된다.

제1 및 제2실시예에서는 액정층(4) 중의 전계강도가 보다 강한 영역 및 보다 약한 영역의 쌍방을, 도 3c에 나타낸 바와 같이 상하방향에 대해 비대칭으로 했지만, 도 3a에 나타낸 바와 같이 상하방향에 대해 대칭으로 해도 된다. 단, 전자의 경우, 응답속도 등의 점에서 유리하다.

제1 및 제2실시예에서는 유전율 이방성이 부(負)인 네마틱 액정을 수직 배향시킨 VAN모드를 채용했지만, 유전율 이방성이 정(正)인 네마틱 액정을 이용할 수도 있다. 특히, 높은 콘트라스트(contrast)가 요망될 경우에는 VAN모드를 채용하면서 노멀리 블랙(normally black)으로 함으로써, 예컨대 400:1 이상의 높은 콘트라스트와 고투과율 설계에 의한 밝은 화면 설계가 가능하다.

제1 및 제2실시예에 있어서, 화소전극(10)을 구성하는 각 부분(10a~10d)의 형상에 특히 제한은 없다. 예컨대, 화소전극(10)을 구성하는 각 부분(10a~10d)의 형상을 직사각형이나 부채꼴형으로 할 수 있다.

또한, 제1 및 제2실시예에서는, 화소전극(10)을 복수의 부분(10a~10d)으로 구성했지만, 1개의 화소영역을 경사방향이 서로 다른 복수의 도메인으로 분할하지 않을 경우에는, 화소전극을 1개의 부분만으로 구성할 수 있다. 더욱이, 제1 및 제2실시예에 있어서, 1개의 화소영역이 전계강도가 보다 강한 영역과 전계강도가 보다 약한 영역의 조합을 2조 이상 포함할 경우, 그들 조합 사이에 전계강도가 보다 강한 영역 또는 전계강도가 보다 약한 영역 서로 평행 및/또는 수직이면서 전압 인가시에 그들 조합 사이에 액정층(4)에 포함되는 액정분자의 다이어터가 서로 다른 것이 바람직하다.

제1 및 제2실시예에서는, 제3전압 인가시에 액정층 중에 전계강도가 보다 강한 영역과 보다 약한 영역을 발생시키는 구조를 액티브 매트릭스기판(2)에만 설치했지만, 액티브 매트릭스기판(2) 및 대향기판(3)의 쌍방에 설치해도 된다. 단, 전자의 경우, 액티브 매트릭스기판(2)과 대향기판(3)을 접합시켜 셀을 형성할 경우에 얼라인먼트 마크(alignment mark) 등을 이용한 고정밀도의 위치맞춤이 필요없게 된다.

또한, 제1 및 제2실시예에서는, 컬러필터(9)를 액티브 매트릭스기판(2)에 설치한 구조를 채용했지만, 컬러필터(9)는 대향기판(3)에 설치해도 된다. 단, 전자의 경우, 액티브 매트릭스기판(2)과 대향기판(3)을 접합시켜 셀을 형성할 경우에 얼라인먼트 마크를 이용한 고정밀도의 위치맞춤이 필요없게 된다.

이하, 본 발명의 예에 대해 설명한다.

예 1

본 예에서는, 이하에 설명하는 방법에 의해 도 1에 나타난 액정디스플레이(1)를 제작하였다. 더욱이, 본 예에서는 화소전극(10)으로서 도 4에 나타난 평면형상의 화소전극(10B,10G,10R)을 형성하였다.

도 10은, 도 1에 나타난 액정디스플레이(1)의 액티브 매트릭스기판(2)의 일부를 개략적으로 나타낸 단면도이다. 본 예에서는, 우선 도 10에 나타난 액티브 매트릭스기판(2)을 이하의 방법에 의해 제작하였다.

즉, 유리기판(7) 상에 언더코트(under coat)층(40)을 형성하였다. 다음에, 언더코트층(40) 상에 폴리실리콘층을 형성하고, 이 폴리실리콘층의 패터닝 및 이 폴리실리콘층으로 불순물을 도프(dope)하였다. 이에 의해, TFT(8)의 반도체층으로서 채널영역(41) 및 불순물을 도프한 드레인영역(42) 및 소스영역(43)을 형성함과 더불어 보조용량전극(44)을 형성하였다. 그 후, 그들을 피복하도록 게이트절연막(45)을 형성하였다. 더욱이, 게이트절연막(45)에는 드레인영역(42)과 소스영역(43) 및 보조용량전극(44)에 대응한 위치에 콘택트홀을 설치하였다.

다음에, 게이트절연막(45) 상에 게이트전극을 겸한 주사선(46)과, 보조용량선(47)을 형성하였다. 이어서, 주사선(46) 및 보조용량선(47)을 피복하도록 층간절연막(48)을 형성하였다. 이 층간절연막(48)에는 게이트절연막(45)의 콘택트홀과 연결(連接)하는 콘택트홀을 설치하였다. 그 후, 층간절연막(48) 상에 드레인전극을 겸한 신호선(49)과 소스전극(50)을 형성함과 더불어 콘택트전극(51)을 형성하였다.

더욱이, 신호선(49)은 주사선(46) 및 보조용량선(47)에 대해 거의 직교하도록 배열하고 있다. 보조용량선(47)과 콘택트전극(51)은 절연되어 있다. 여기서는 주사선(46) 및 보조용량선(47)의 재료로서 몰리브덴-텅스텐을 사용하고, 신호선(49)의 주성분으로서 알루미늄을 사용하였다.

다음에, 그들 위에 컬러필터(9) 및 주변 차광층(12)을 형성하였다. 구체적으로는, 우선 기판(7)의 TFT(8) 등을 형성한 면에다 적색의 안료를 분산시킨 자외선 경화형 아크릴 수지 레지스트(resist)를 스피너(spinner)를 이용하여 도포하였다. 90°에서 10분간 건조시킨 후, 소정의 포토마스크를 매개로, 이 도막의 적색 착색층(9R)을 형성해야 할 부분에, 파장 365nm의 자외선을 100mJ/cm<sup>2</sup>의 강도로 조사하였다. 이어서, 앞의 도막을 1%KOH 수용액을 이용하여 20초간 현상처리하였다. 이렇게 하여, 두께 3.2μm의 적색 착색층(9R)을 형성하였다. 그 후, 적색 착색층(9R)에 대해 상기한 바와 같은 동일한 방법에 의해 녹색 착색층(9G) 및 청색 착색층(9B)을 순차 형성하였다. 더욱이, 200℃에서 60분간의 소성(燒成)을 행함으로써, 스트라이프(stripe)형상의 적, 녹, 청색 착색층(9R,9G,9B)을 구비한 컬러필터(9)를 얻었다.

더욱이, 적색 착색층(9R)이 가장 높은 투과율을 나타내는 가시광의 파장, 예컨대 최대 투과파장은 620nm였다. 또한, 녹색 착색층(9G)의 최대 투과파장은 550nm이고, 청색 착색층(9B)의 최대 투과파장은 440nm였다. 또한, 이 컬러필터(9)에는 화소전극(10)을 소스전극(50) 및 콘택트전극(51)에 접속하기 위한 콘택트홀을 설치하였다. 더욱이, 컬러필터(9)를 구성하고 있는 청, 녹, 적색 착색층(9B,9G,9R)은 서로 부분적으로 중합(重疊)시켰다. 이에 의해, 도 1에 나타난 스페이서(19)를 형성하였다.

다음에, 컬러필터(9) 상에, 소정 패턴의 마스크를 매개로 ITO를 150nm의 두께로 스퍼터링 하였다. 그 후, 이 ITO막 상에 레지스트 패턴을 형성하고, 이 레지스트 패턴을 마스크로 이용하여 ITO막의 노출부를 에칭하였다. 이상과 같이 하여, 화소전극(10)으로서, 도 4에 나타난 화소전극(10B,10G,10R)을 형성하였다. 더욱이, 여기에서는, 슬릿(20)의 폭(W<sub>2</sub>)은 5μm로 하고, 화소전극(10)의 슬릿(20) 사이에 끼인 부분, 즉 빗살부의 폭(W<sub>1</sub>)도 5μm로 하였다.

그 후, 유리기판(7)의 화소전극(10)을 형성한 면의 전체면에 열경화성 수지를 도포하고, 이 도막을 소성함으로써, 수직 배향성을 나타내는 두께 70nm의 배향막(11)을 형성하였다. 이상과 같이 하여, 액티브 매트릭스기판(2)을 완성하였다.

다음에, 별도로 준비한 유리기판(15)의 한쪽 주면 상에 공통전극(16)으로서 스퍼터링법을 이용하여 ITO막을 형성하였다. 이어서, 이 공통전극(16)의 전체면에 액티브 매트릭스기판(2)에 대해 설명한 바와 같은 방법에 의해 배향막(17)을 형성하였다. 이상과 같이 하여, 대향기판(3)을 완성하였다.

이어서, 액티브 매트릭스기관(2)과 대향기관(3)의 대향면 주변부를, 그들의 배향막(11, 17)이 형성된 면이 대향하도록 그리고 액정재료를 주입하기 위한 주입구가 남겨지도록 열경화성 에폭시 접착제(18)를 매개로 접합시켰다. 더욱이, 그것을 가열함으로써 액정셀을 형성하였다. 더욱이, 이 액정셀의 셀 갭(cell gap)은 높이 4 $\mu$ m의 스페이서(19)에 의해 일정하게 유지하였다. 또한, 이들 기관(2,3)을 접합시킬 경우, 기관(2, 3)의 위치맞춤은 그들의 단면위치를 일치시키는 것에 의해 행하고, 얼라인먼트 마크 등을 이용하는 고정밀도의 위치맞춤은 행하지 않았다. 더욱이, 액티브 매트릭스기관(2)의 접착제층(18)으로 둘러싸인 영역의 외측에 설치된 단자 상에는 은 페이스트(silver paste)와 같은 도전재료를 설치하였다. 이에 의해, 앞의 단자와 공통전극(16)을 접속하였다.

다음에, 이 액정셀 중에 유전율 이방성이 부인 불소계 액정재료를 통상의 방법에 의해 주입하여 액정층(4)을 형성하였다. 이어서, 액정주입구를 자외선 경화수지로 밀봉하고, 액정셀의 양면에 편광필름(5)을 부착함으로써 도 1에 나타난 액정디스플레이(1)를 얻었다.

더욱이, 여기에서는, 편광필름(5)의 투과용이축은 서로 수직으로 하였다. 또한, 이들 투과용이축에 대해 화소전극(10G)에 설치한 슬릿(20)의 긴방향이 이루는 각도는 45° 및 135°로 설정하였다. 더욱이, 편광필름(5)의 투과용이축에 대해 화소전극(10B)에 설치한 슬릿(20)의 긴방향이 이루는 각도는 45° 및 135°에서 12°벗어나고, 투과용이축에 대해 화소전극(10R)에 설치한 슬릿(20)의 긴방향이 이루는 각도는 45° 및 135°에서 10°벗어났다.

도 11은, 이 액정디스플레이(1)의 등가회로도이다. 도 11에 나타난 바와 같이, 이 액정디스플레이(1)에서는, m × n개의 화소전극(10)이 매트릭스형상으로 배치되어 있다. m개의 주사선(46)은 이들 화소전극(10)의 행방향에 걸쳐 연장됨과 더불어 열방향으로 배열되어 있다. n개의 신호선(49)은 화소전극(10)의 열방향에 걸쳐 연장됨과 더불어 행방향으로 배열되어 있다.

주사선(46)은 주사선 구동회로(61)에 접속되고, 신호선(49)은 신호선 구동회로(62)에 접속되어 있다. TFT(8)는 신호선(49)과 화소전극(10) 사이에 접속되어 있고, 그 게이트가 주사선(46)에 접속되어 있다. 또한, 공통전극(16)은 공통전극 구동회로(63)에 접속되어 있다.

보조용량전극(44) 및 보조용량선(47)은 보조용량(C)을 구성하고 있다. 보조용량전극(44)은 화소전극(10)에 접속되어 있고, 보조용량선(47)은 공통전극(16)에 접속되어 있다.

이상의 방법에 의해 제작된 액정디스플레이(1)는, 예컨대 화소전극(10)과 공통전극(16) 사이에 인가하는 전압을 약 1V와 약 4V 사이에서 변화시킴으로써 구동시킬 수 있었다. 또한, 이 액정디스플레이(1)를 화소전극(10)과 공통전극(16)의 사이에 3.5V의 전압을 인가한 상태에서 관찰하였다. 그 결과, 화소전극(10)의 형상에 대응한 투과율 분포가 나타났다. 더욱이, 이 조건으로 상기 액정디스플레이(1)의 시야각 특성에 대해 조사한 바, 액정디스플레이(1)의 주면의 법선에 대해 80°의 각도에서 관찰한 경우에도 표시색의 관찰각도 의존성은 거의 나타나지 않았다.

## 예 2

본 예에서는, 우선 화소전극(10)에 설치하는 슬릿(20)의 폭(W<sub>2</sub>)과 투과율과의 관계에 대해 조사하였다.

도 12는 화소전극(10)에 설치하는 슬릿(20)의 폭(W<sub>2</sub>)과 투과율과의 관계의 일례를 나타낸 그래프이다. 도면 중, 횡축은 화소전극(10)과 공통전극(16)의 사이에 인가하는 전압을 나타내고, 종축은 투과율을 나타내고 있다.

더욱이, 도 12에는 파장 593nm에 대한 굴절율 이방성( $\Delta n$ )과 액정층의 두께(d)의 곱  $\Delta n \times d$ 가 325nm인 경우에 얻어진 데이터를 나타내고 있다. 구체적으로는, 곡선(71)은 최대 투과파장이 440nm이면서 슬릿(20)의 폭(W<sub>2</sub>)이 4 $\mu$ m인 경우의 투과율을 나타내고, 곡선(72)은 최대 투과파장이 440nm이면서 슬릿(20)의 폭(W<sub>2</sub>)이 5 $\mu$ m인 경우의 투과율을 나타내고 있다. 또, 곡선(73)은 최대 투과파장이 440nm이면서 슬릿(20)의 폭(W<sub>2</sub>)이 6 $\mu$ m인 경우의 투과율 및, 최대 투과파장이 550nm이면서 슬릿(20)의 폭(W<sub>2</sub>)이 4 $\mu$ m인 경우의 투과율을 나타내고 있다. 또, 곡선(74)은 최대 투과파장이 550nm이면서 슬릿(20)의 폭(W<sub>2</sub>)이 5 $\mu$ m인 경우의 투과율을 나타내고 있다. 또, 곡선(75)은 최대 투과파장이 550nm이면서 슬릿(20)의 폭

(W<sub>2</sub>)이 6 $\mu$ m인 경우의 투과율 및, 최대 투과파장이 620nm이면서 슬릿(20)의 폭(W<sub>2</sub>)이 4 $\mu$ m인 경우의 투과율을 나타내고 있다. 또, 곡선(76)은 최대 투과파장이 620nm이면서 슬릿(20)의 폭(W<sub>2</sub>)이 5 $\mu$ m인 경우의 투과율을 나타내고, 곡선(77)은 최대 투과파장이 620nm이면서 슬릿(20)의 폭(W<sub>2</sub>)이 6 $\mu$ m인 경우의 투과율을 나타내고 있다.

도 12에 나타난 바와 같이, 투과율은 슬릿(20)의 폭(W<sub>2</sub>)에 의존한다. 즉, 액정재료의 실효적인 굴절율 이방성( $\Delta n$ )은 슬릿(20)의 폭(W<sub>2</sub>)에 따라 변화시킬 수 있다.

다음에, 도 12의 데이터에 기초해서 화소전극(10)과 공통전극(16) 사이에 인가하는 4.5V의 전압을 인가한 경우에 투과율이 40%로 되는 조건에 대해 조사하였다.

도 13은 화소전극(10)에 설치하는 슬릿(20)의 폭(W<sub>2</sub>)과 투과율과의 관계에 파장이 주는 영향을 나타낸 그래프이다. 도면 중, 횡축은 파장을 나타내고, 종축은 슬릿(20)의 폭(W<sub>2</sub>)을 나타내고 있다. 더욱이, 참조부호 81로 나타낸 데이터는 화소전극(10)과 공통전극(16) 사이에 4.5V의 전압을 인가한 경우에 투과율이 40%로 되는 조건을 나타내고 있다. 또한, 참조부호 82로 나타낸 데이터는 화소전극(10)과 공통전극(16) 사이에 3.8V의 전압을 인가한 경우에 투과율이 40%로 되는 조건을 나타내고 있다.

도 13에 나타난 데이터는, 예컨대 청, 녹, 적색의 화소영역 사이에서 투과율을 서로 동일하게 하는 것이 요망되는 경우 등에 이용할 수 있다. 즉, 화소전극(10B,10G,10R)의 슬릿(20)의 폭(W<sub>2</sub>)을, 청, 녹, 적색 착색층(9B,9G,9R)의 최대 투과파장을 도 13의 데이터를 참조함으로써 구해지는 값으로 설정하면 된다. 즉, 화소전극(10B,10G,10R)의 각각에 대해 슬릿(20)의 폭(W<sub>2</sub>)을 적당히 설정함으로써, 색조의 조절, 예컨대 화이트밸런스가 가능해진다.

다음에, 화소전극(10)에 도 5의 구조를 채용한 것 이외에는 예 1에서 설명한 것과 거의 동일한 방법에 의해 액정디스플레이(1)를 제작하였다. 더욱이, 슬릿(20)의 폭(W<sub>2R</sub>)은 2.7 $\mu$ m로 하고, 폭(W<sub>2G</sub>)은 4.0 $\mu$ m로 하며, 폭(W<sub>2B</sub>)은 6.0 $\mu$ m로 하였다. 즉, 최대 투과파장이 긴 착색층에 대한 화소전극(10)에서는 슬릿(20)의 폭(W<sub>2</sub>)을 좁게 하고, 최대 투과파장이 짧은 착색층에 대한 화소전극(10)에서는 슬릿(20)의 폭(W<sub>2</sub>)을 넓게 하였다. 다시 말하면, 최대 투과파장이 긴 착색층에 대한 화소전극(10)에서는 단위영역에서 차지하는 화소전극(10)의 비를 크게 하고, 최대 투과파장이 짧은 착색층에 대한 화소전극(10)에서는 단위영역에서 차지하는 화소전극(10)의 비를 작게 하였다. 또한, 화소전극(10)의 슬릿(20) 사이에 끼인 부분, 즉 빗살부의 폭(W<sub>1</sub>)은 5 $\mu$ m로 하였다.

이상의 방법에 의해 제작된 액정디스플레이(1)는, 예컨대 화소전극(10)과 공통전극(16) 사이에 인가하는 전압을 약 1V와 약 5V의 사이에서 변화시킴으로써 구동할 수 있었다. 또한, 이 액정디스플레이(1)에 의하면, 양호한 백표시가 가능하였다. 더욱이, 이 액정디스플레이(1)의 표시특성을 이하의 표에 나타냈다.

	투과율 (%)	도메인 크기의 동일성	응답시간 (ms)
예 2	17	양호	25
예 3	18	양호	23
예 4	19	양호	29

또한, 이 액정디스플레이(1)를 화소전극(10)과 공통전극(16) 사이에 약 4.5V의 전압을 인가한 상태로 관찰하였다. 그 결과, 화소전극(10)의 형상에 대응한 투과율 분포가 나타났다. 더욱이, 이 조건으로 상기 액정디스플레이(1)의 시야각 특성에 대해 조사한 바, 액정디스플레이(1)의 주면의 법선에 대해 80°의 각도에서 관찰한 경우에도 표시색의 관찰각도 의존성은 거의 나타나지 않았다.

예 3

본 예에서는, 예 2에서 설명한 바와 같은 방법에 의해 화소전극(10)에 도 5의 구조를 채용한 액정디스플레이(1)를 제작하였다. 단, 본 예에서는 화소전극(10)의 슬릿(20) 사이에 끼인 부분, 즉 빗살부의 폭( $W_1$ )을  $4\mu\text{m}$ 로 하였다.

이 액정디스플레이(1)는, 예컨대 화소전극(10)과 공통전극(16) 사이에 인가하는 전압을 약 1V와 약 5V 사이에서 변화시킴으로써 구동할 수 있었다. 더욱이, 이 액정디스플레이(1)의 표시특성을 상기의 표에 나타냈다.

또한, 이 액정디스플레이(1)를 화소전극(10)과 공통전극(16) 사이에 약 4.5V의 전압을 인가한 상태에서 관찰하였다. 그 결과, 화소전극(10)의 형상에 대응한 투과율 분포가 나타났다. 더욱이, 이 조건으로 상기 액정디스플레이(1)의 시야각 특성에 대해 조사한 바, 액정디스플레이(1)의 주면의 법선에 대해  $80^\circ$ 의 각도에서 관찰한 경우에도 표시색의 관찰각도 의존성은 거의 나타나지 않았다.

#### 예 4

본 예에서는, 예 2에서 설명한 것과 거의 동일한 방법에 의해, 화소전극(10)에 도 5에 나타낸 것과 유사한 구조를 채용한 액정디스플레이(1)를 제작하였다. 단, 본 예에서는 화소전극(10)에 슬릿(20)을 설치하는 대신, 도 9a에 나타낸 구조를 채용하였다. 즉, 슬릿(20)이 설치되어 있지 않은 화소전극(10)을 형성하고, 그 위에 슬릿(20)과 동일한 패턴으로 두께  $1.4\mu\text{m}$ 의 유전체층(21)을 형성하였다.

이 액정디스플레이(1)는, 예컨대 화소전극(10)과 공통전극(16)의 사이에 인가하는 전압을 약 1V와 약 5V의 사이에서 변화시킴으로써 구동할 수 있었다. 더욱이, 이 액정디스플레이(1)의 표시특성을 상기 표에 나타냈다.

또한, 이 액정디스플레이(1)를 화소전극(10)과 공통전극(16) 사이에 약 4.5V의 전압을 인가한 상태에서 관찰하였다. 그 결과, 화소전극(10)의 형상에 대응한 투과율 분포가 나타났다. 더욱이, 이 조건으로 상기 액정디스플레이(1)의 시야각 특성에 대해 조사한 바, 액정디스플레이(1)의 주면의 법선에 대해  $80^\circ$ 의 각도에서 관찰한 경우에도 표시색의 관찰각도 의존성은 거의 나타나지 않았다.

상기한 바와 같은 실시예로 본 발명을 기술했지만, 본 발명의 목적 및 배경을 벗어나지 않는 범위 내에서 다양하게 변형하여 실시할 수 있는 것은 물론이다.

#### 발명의 효과

이상 설명한 바와 같이 본 발명에 의하면, 보다 넓은 시야각을 실현할 수 있는 액정디스플레이를 제공할 수 있다.

#### (57) 청구의 범위

##### 청구항 1.

삭제

##### 청구항 2.

삭제

##### 청구항 3.

삭제

##### 청구항 4.

삭제

##### 청구항 5.

삭제

##### 청구항 6.

삭제

청구항 7.

삭제

청구항 8.

삭제

청구항 9.

삭제

청구항 10.

삭제

청구항 11.

삭제

청구항 12.

삭제

청구항 13.

삭제

청구항 14.

삭제

청구항 15.

삭제

청구항 16.

삭제

청구항 17.

삭제

청구항 18.

삭제

청구항 19.

삭제

청구항 20.

삭제

청구항 21.

제1, 제2, 제3화소전극을 가진 어레이기판과,

상기 제1, 제2, 제3화소전극에 대향하는 공통전극을 구비한 대향기판,

상기 어레이기관과 상기 대향기관 사이에 끼워져 지지된 액정층,

이 액정층을 통과한 광을 직선편광시키기 위해 설치된 편광판,

제1,제2,제3착색층을 구비한 컬러필터 및,

상기 제1,제2,제3착색층에 각각 대응해서 설치된 제1,제2,제3화소전극을 갖추어 이루어지고서,

상기 제1,제2,제3화소전극이, 각각 그 화소영역 내에 액정분자의 경사방향이 다른 도메인을 형성하기 위한 패턴이 설치되되,

상기 제1화소전극의 패턴이 상기 제2 및 제3화소전극의 패턴과는 형상이 다른 것임을 특징으로 하는 액정디스플레이.

## 청구항 22.

제21항에 있어서, 상기 제1,제2,제3화소전극의 패턴이, 장축이 교차하는 슬릿을 포함하고 있는 것을 특징으로 하는 액정디스플레이.

## 청구항 23.

제22항에 있어서, 상기 제1화소전극의 교차 슬릿 중 1개의 슬릿의 장축이 상기 편광판의 투과용이축과 45°의 각도를 이루고, 상기 제2 및 제3화소전극의 교차 슬릿 중 1개의 슬릿의 장축과 상기 편광판의 투과용이축이 이루는 각이 45°에서 벗어나 있는 것을 특징으로 하는 액정디스플레이.

## 청구항 24.

제22항에 있어서, 상기 제1,제2,제3화소전극의 각 교차 슬릿 중 1개의 슬릿의 장축이 상기 편광판의 투과용이축과 45°의 각도를 이루고, 상기 제1화소전극의 교차 슬릿의 크기가 상기 제2 및 제3화소전극의 교차 슬릿의 크기와 다르게 되어 있는 것을 특징으로 하는 액정디스플레이.

## 청구항 25.

제22항에 있어서, 상기 제1,제2,제3화소전극의 각 교차 슬릿 중 1개의 슬릿의 장축이 상기 편광판의 투과용이축과 45°의 각도를 이루고, 상기 제1화소전극의 교차 슬릿의 폭이 상기 제2 및 제3화소전극의 교차 슬릿의 폭과 다르게 되어 있는 것을 특징으로 하는 액정디스플레이.

## 청구항 26.

제22항에 있어서, 상기 제1,제2,제3화소전극의 각 교차 슬릿 중 1개의 슬릿의 장축이 상기 편광판의 투과용이축과 45°의 각도를 이루고, 상기 제1,제2,제3화소전극의 교차 슬릿의 폭은 끝이 가늘어지는 형상으로 되어 있으며, 상기 제1교차 슬릿의 형상이 상기 제2 및 제3화소전극의 교차 슬릿과 다르게 되어 있는 것을 특징으로 하는 액정디스플레이.

## 청구항 27.



제21항에 있어서, 상기 제1,제2,제3화소전극의 패턴이 투명전극과 장축이 교차하고 있는 슬릿을 구비한 유전체층으로 이루어진 것을 특징으로 하는 액정디스플레이.

### 청구항 28.

제27항에 있어서, 상기 제1화소전극의 교차 슬릿을 구비한 유전체층 중 1개의 슬릿의 장축이 상기 편광판의 투과용이축과 45°의 각도를 이루고, 상기 제2 및 제3화소전극의 유전체층의 교차 슬릿 중 1개의 슬릿의 장축과 상기 편광판의 투과용이축이 이루는 각이 45°에서 벗어나 있는 것을 특징으로 하는 액정디스플레이.

### 청구항 29.

제21항에 있어서, 상기 제1,제2,제3화소전극의 패턴이, 전극과 유전체층이 적층되고서, 이 유전체층 상에 다시 슬릿을 구비한 배선이 형성되어 있는 것임을 특징으로 하는 액정디스플레이.

### 청구항 30.

제1,제2,제3화소전극을 가진 어레이기판과,

상기 제1,제2,제3화소전극에 대항하는 공통전극을 구비한 대항기판,

상기 제1,제2,제3화소전극 및 상기 공통전극에 설치된 수직배향막,

상기 어레이기판과 상기 대항기판 사이에 끼워져 지지된 부의 유전율 이방성재료로 이루어진 액정층,

이 액정층을 통과한 광을 편광시키기 위해 설치된 편광판,

제1,제2,제3착색층을 구비한 컬러필터 및,

상기 제1,제2,제3착색층에 각각 대응해서 설치된 제1,제2,제3화소전극을 갖추어 이루어지고서,

상기 제1,제2,제3화소전극이, 각각 그 화소영역 내에 액정분자의 경사방향이 다른 도메인을 형성하기 위해 장축이 교차하는 슬릿을 가진 빗형전극이 설치되되,

상기 제1화소전극의 빗형전극이 상기 제2 및 제3화소전극의 빗형전극과는 형상이 다른 것임을 특징으로 하는 액정디스플레이.

### 청구항 31.

제30항에 있어서, 상기 제1화소전극의 상기 교차 슬릿 중 1개의 슬릿의 장축이 상기 편광판의 투과용이축과 45°의 각도를 이루고, 상기 제2 및 제3화소전극의 상기 교차 슬릿 중 1개의 슬릿의 장축과 상기 편광판의 투과용이축이 이루는 각이 45°에서 벗어나 있는 것을 특징으로 하는 액정디스플레이.

### 청구항 32.

제30항에 있어서, 상기 제1,제2,제3화소전극의 각각의 상기 교차 슬릿 중 1개의 슬릿의 장축이 상기 편광판의 투과용이축과 45°의 각도를 이루고, 상기 제1화소전극의 상기 교차 슬릿의 크기가 상기 제2 및 제3화소전극의 상기 교차 슬릿의 크기와 다르게 되어 있는 것을 특징으로 하는 액정디스플레이.

### 청구항 33.

제30항에 있어서, 상기 제1,제2,제3화소전극의 각각의 상기 교차 슬릿 중 1개의 슬릿의 장축이 상기 편광판의 투과용이축과 45°의 각도를 이루고, 상기 제1화소전극의 상기 교차 슬릿의 폭이 상기 제2 및 제3화소전극의 상기 교차 슬릿의 폭과 다르게 되어 있는 것을 특징으로 하는 액정디스플레이.

### 청구항 34.

제30항에 있어서, 상기 제1,제2,제3화소전극의 각각의 상기 교차 슬릿 중 1개의 슬릿의 장축이 상기 편광판의 투과용이축과 45°의 각도를 이루고, 상기 제1,제2,제3화소전극의 상기 교차 슬릿의 폭은 끝이 가늘어지는 형상으로 되어 있으며, 상기 제1화소전극의 상기 교차 슬릿의 형상이 상기 제2 및 제3화소전극의 상기 교차 슬릿과 다르게 되어 있는 것을 특징으로 하는 액정디스플레이.

### 청구항 35.

제30항에 있어서, 상기 빗형전극의 상기 교차 슬릿이 투명전극에 형성된 유전체층으로 이루어진 것을 특징으로 하는 액정디스플레이.

### 청구항 36.

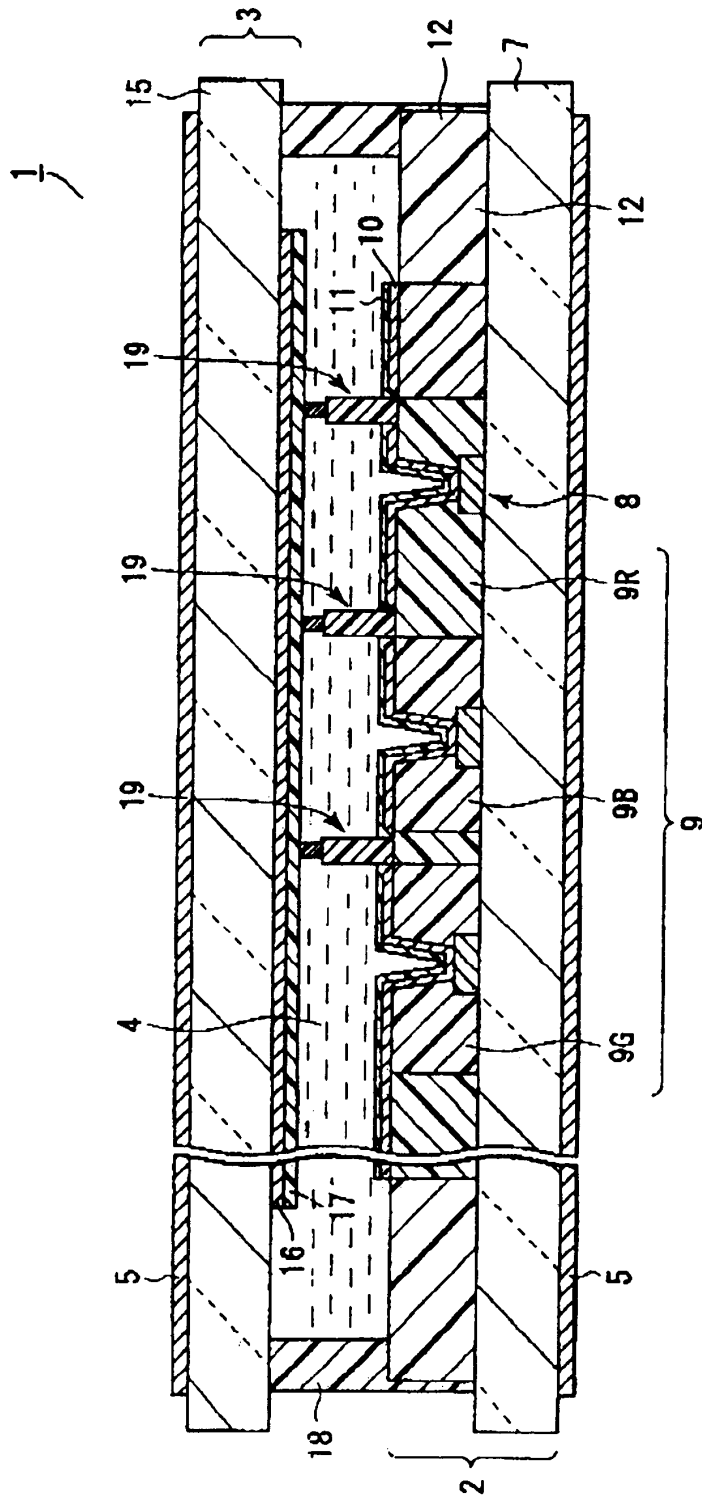
제35항에 있어서, 상기 제1화소전극의 상기 유전체층으로 이루어진 상기 교차 슬릿 중 1개의 슬릿의 장축이 상기 편광판의 투과용이축과 45°의 각도를 이루고, 상기 제2 및 제3화소전극의 상기 유전체층으로 이루어진 상기 교차 슬릿 중 1개의 슬릿의 장축과 상기 편광판의 투과용이축이 이루는 각이 45°에서 벗어나 있는 것을 특징으로 하는 액정디스플레이.

### 청구항 37.

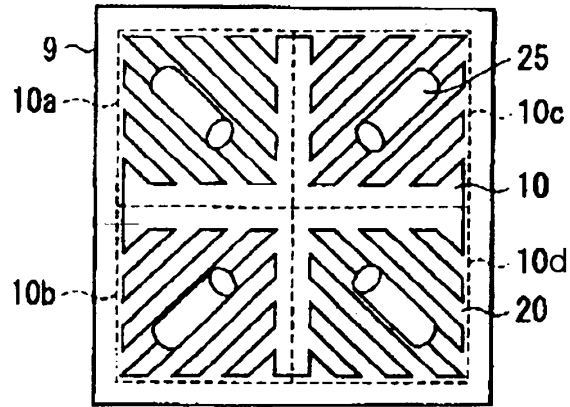
제30항에 있어서, 상기 제1,제2,제3화소전극의 상기 빗형전극이, 전극과 유전체층이 적층되고서, 이 유전체층 상에 다시 슬릿을 구비한 배선이 형성되어 있는 것임을 특징으로 하는 액정디스플레이.

도면

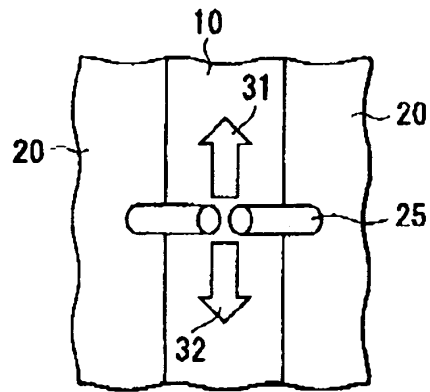
도면1



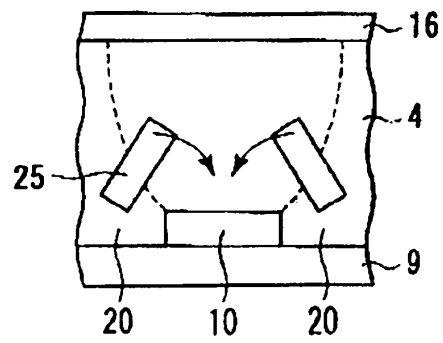
도면2



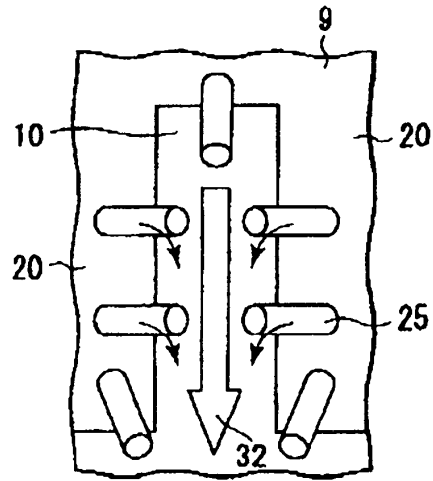
도면3a



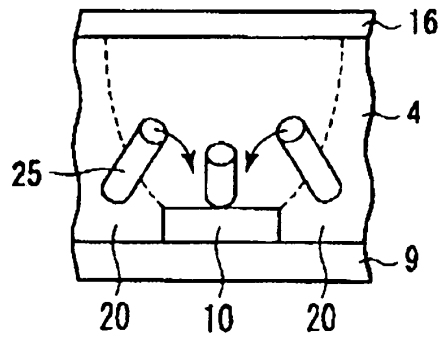
도면3b



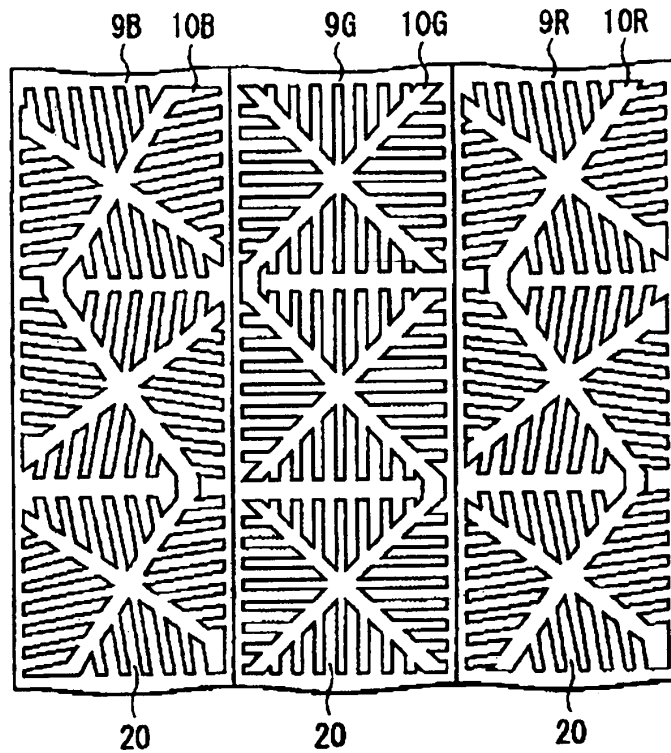
도면3c



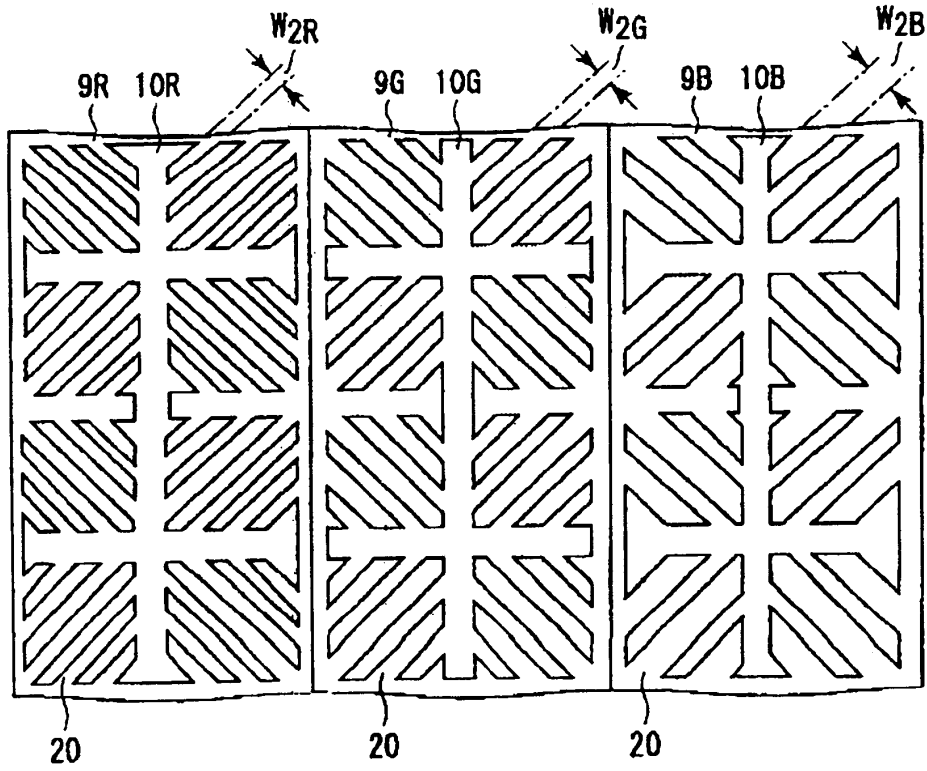
도면3d



도면4



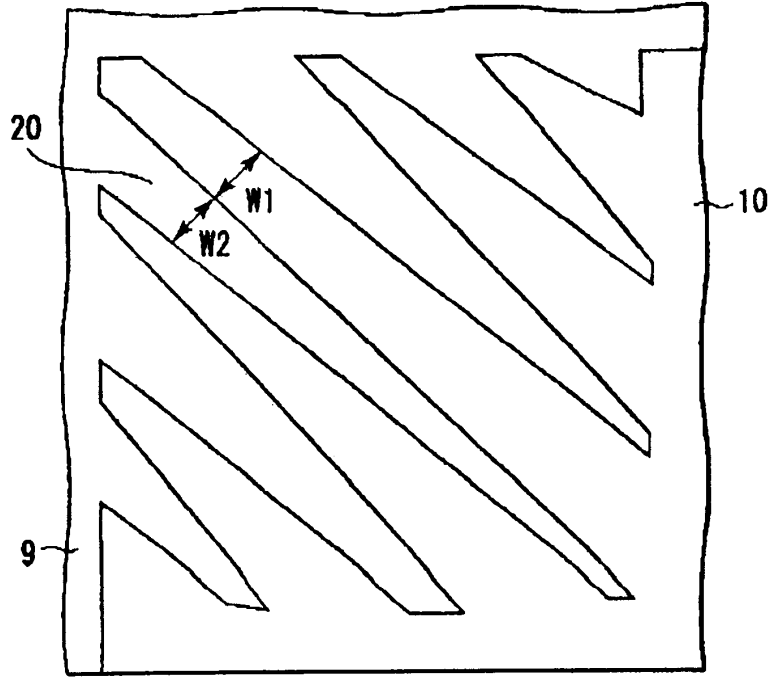
도면5



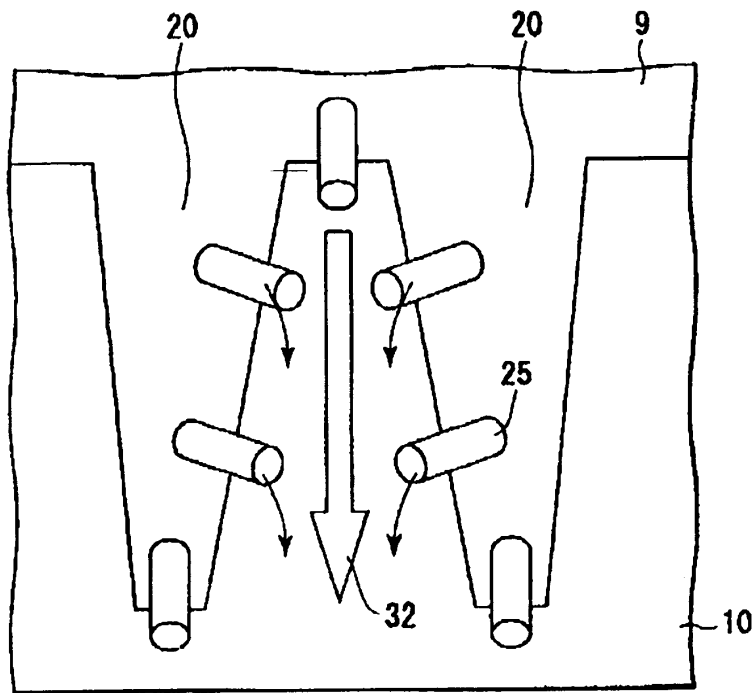
도면6



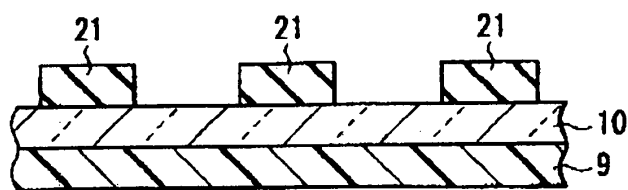
도면7



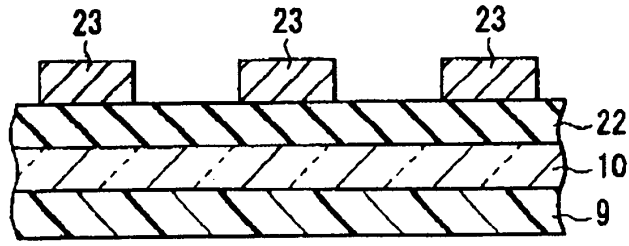
도면8



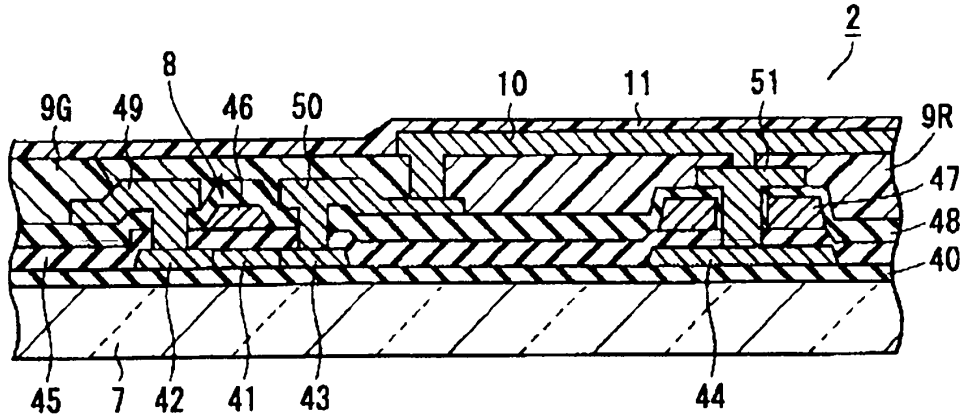
도면9a



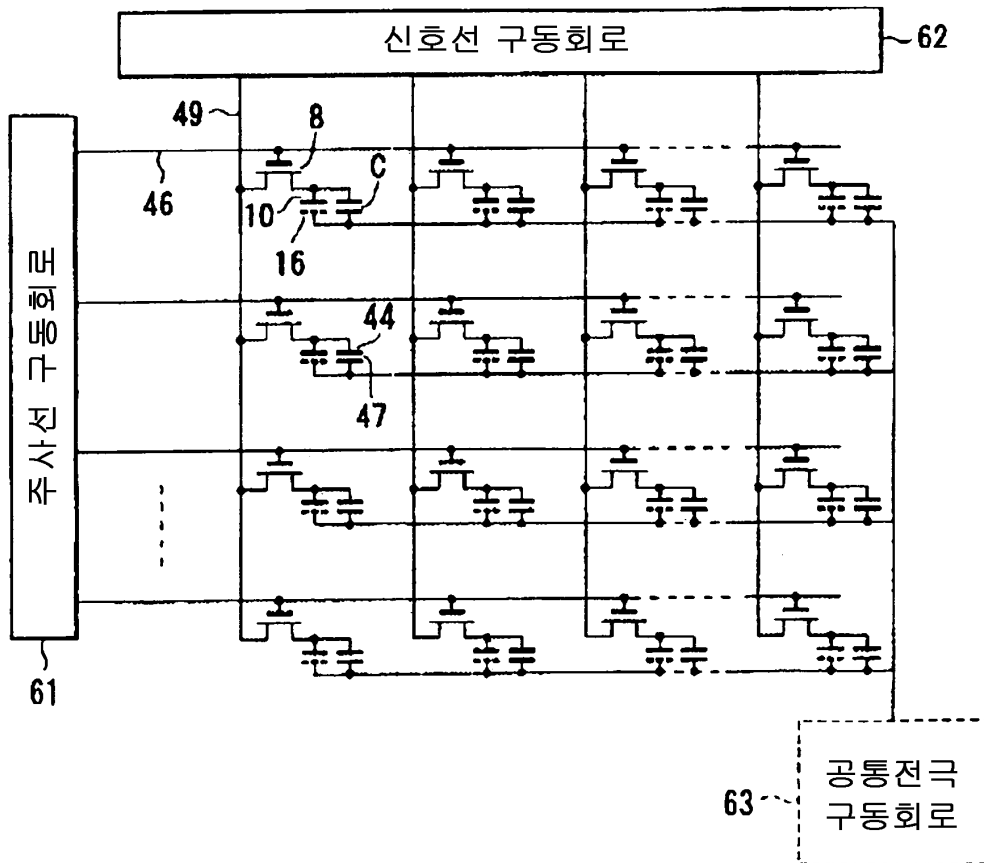
도면9b



도면10

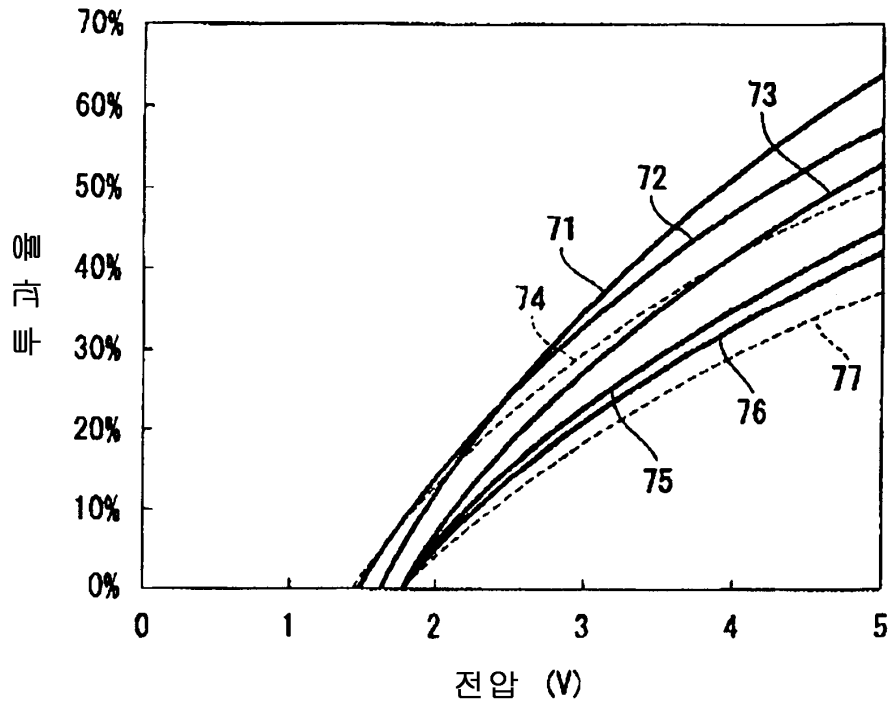


도면11

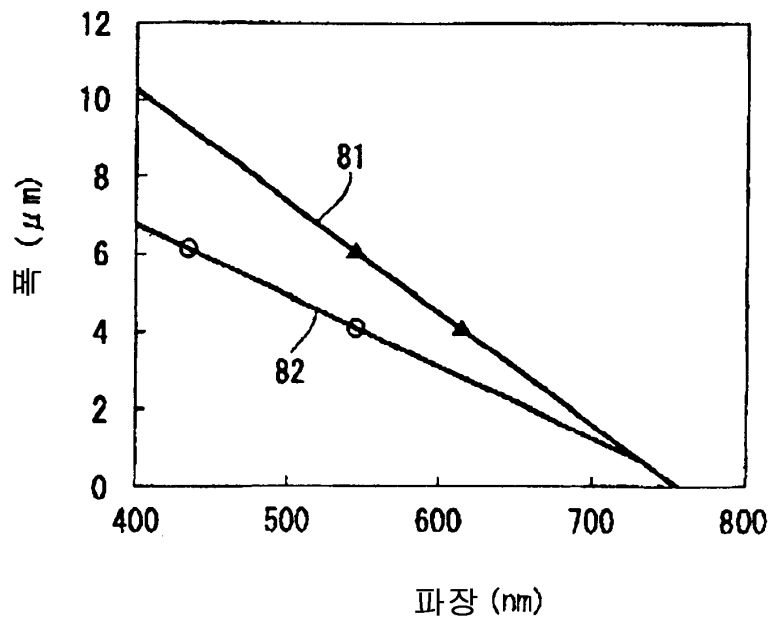




도면12



도면13



专利名称(译)	液晶显示器		
公开(公告)号	<a href="#">KR100531928B1</a>	公开(公告)日	2005-11-28
申请号	KR1020030024367	申请日	2003-04-17
[标]申请(专利权)人(译)	株式会社东芝		
申请(专利权)人(译)	Sikki东芝股份有限公司		
当前申请(专利权)人(译)	Sikki东芝股份有限公司		
[标]发明人	SUNOHARA KAZUYUKI 스노하라가즈유키 KAWATA YASUSHI 가와타야스시 HISATAKE YUUZO 히사타케유우조 NINOMIYA KISAKO 니노미야기사코 FUJIYAMA NATSUKO 후지야마나츠코 MURAYAMA AKIO 무라야마아키오 YAMAGUCHI TAKESHI 야마구치다케시		
发明人	스노하라가즈유키 가와타야스시 히사타케유우조 니노미야기사코 후지야마나츠코 무라야마아키오 야마구치다케시		
IPC分类号	G02F1/1343 G02F1/1333 G02F1/139		
CPC分类号	G02F1/133707 G02F1/134309 G02F1/1393		
代理人(译)	KIM , YOON BAE		
优先权	2002118137 2002-04-19 JP 2002126328 2002-04-26 JP		
其他公开文献	KR1020030083594A		
外部链接	<a href="#">Espacenet</a>		

#### 摘要(译)

它是彩色滤光片，它配备有第一和第二配备有相对板，液晶层，偏振片，第一和第二，以及配备有本发明液晶显示器的第三彩色层，是阵列面板具有第一和第二像素电极，以及面对第一和第二像素电极的公共电极，以及第三像素电极。然而，用于形成具有第一和第二液晶分子的不同倾斜方向的区域的图案和第三像素电极安装在相应的像素区域内。第二像素电极和第三像素电极的图案以及第一像素电极的图案的形状不同。液晶层插入阵列面板和相对基板间隙中并被支撑。安装偏振片是为了使通过该液晶层的光线性偏振。它配备有分别对应于第一和第二的第一和第二彩色层，以及第三彩色层和第三像素电极。

