

(19)대한민국특허청(KR)
(12) 등록특허공보(B1)

(51) Int. Cl.⁷
G02F 1/1343

(45) 공고일자 2005년07월01일
(11) 등록번호 10-0498632
(24) 등록일자 2005년06월22일

(21) 출원번호 10-2002-0088473
(22) 출원일자 2002년12월31일

(65) 공개번호 10-2004-0062146
(43) 공개일자 2004년07월07일

(73) 특허권자 엘지.필립스 엘시디 주식회사
서울 영등포구 여의도동 20번지
(72) 발명자 김우현
서울특별시서대문구봉원동45-9번지
(74) 대리인 박장원

심사관 : 박진우

(54) 액정 표시패널 및 그 제조방법

요약

본 발명은 액정 표시패널 및 그 제조방법에 관한 것으로, 수직배향 방식 액정 표시패널의 수직 전계를 왜곡시키는 사이드 전극을 게이트 라인 및 데이터 라인과 중첩되도록 형성함으로써, 화소전극의 면적을 단위 화소의 외곽까지 최대한 확장시킬 수 있고, 게이트 라인 및 데이터 라인의 전압 변동에 따른 영향을 최소화할 수 있게 된다.

대표도

도 3

명세서

도면의 간단한 설명

도1은 종래의 제1예에 따른 수직배향 방식 액정 표시패널의 단위 화소에 대한 단면구성을 보인 예시도.

도2는 종래의 제2예에 따른 수직배향 방식 액정 표시패널의 단위 화소에 대한 단면구성을 보인 예시도.

도3은 본 발명의 제1실시예에 따른 액정 표시패널의 평면구성을 보인 예시도.

도4는 도3의 I-I' 절단선에 따른 단면구성을 보인 예시도.

도5는 본 발명의 제2실시예에 따른 액정 표시패널의 평면구성을 보인 예시도.

도면의 주요부분에 대한 부호의 설명

101-1,101:게이트 라인 102,102+ 1:데이터 라인

103:화소전극 104:게이트 전극

105:소스 전극 106:드레인 전극

107:드레인 콘택홀 108:스토리지 콘택홀

109:스토리지 전극 110:공통전압 라인

111:스토리지 커패시터 112:사이드 전극

113:사이드 콘택홀 TFT:박막 트랜지스터

발명의 상세한 설명

발명의 목적

발명이 속하는 기술 및 그 분야의 종래기술

본 발명은 액정 표시패널 및 그 제조방법에 관한 것으로, 보다 상세하게는 수직-배향(vertical alignment : VA)된 액정에 왜곡된 전계(fringe field)를 인가하여 멀티-도메인(multi domain)을 구현한 광시야각을 갖는 액정 표시패널의 개구율 및 화질특성을 향상시키기 위해 적당하도록 한 액정 표시패널 및 그 제조방법에 관한 것이다.

일반적으로, 액정 표시장치는 서로 대향하여 일정한 셀-갭(cell-gap)을 갖도록 합착된 제1기판 및 제2기판 사이에 액정층을 형성하고, 제1기판과 제2기판의 대향하는 내면에 구비된 전극들을 통해 액정층에 인가되는 전계를 조절함으로써, 액정층을 통해 투과되는 빛의 투과량을 제어하여 표시장치로 응용된다.

상기 제1기판과 제2기판은 유효 화상 표시영역의 외곽을 따라 형성되는 실 패턴에 의해 합착된다. 이때, 제1기판이나 제2기판 상에는 무작위로 산포된 스페이서-볼(spacer ball)이나 포토리소그래피(photolithography) 공정을 통해 패턴화된-스페이서(patterned spacer)가 형성되어 일정한 셀-갭을 갖게 되며, 그 셀-갭에 액정층이 형성된다.

상기 제1기판에는 일정하게 이격되어 횡으로 배열되는 복수의 게이트 라인들과, 일정하게 이격되어 열로 배열되는 복수의 데이터 라인들이 형성되며, 그 게이트 라인들과 데이터 라인들의 교차영역마다 화소들이 정의되어 매트릭스 형태로 배열된다.

상기 복수의 화소들에는 스위칭소자로 박막 트랜지스터가 개별적으로 구비되며, 또한 화소전극이 개별적으로 구비된다.

상기 박막 트랜지스터는 상기 게이트 라인들과 동시에 패터닝되어 게이트 라인들과 전기적으로 접속되는 게이트 전극과, 상기 데이터 라인들과 동시에 패터닝되어 데이터 라인들과 전기적으로 접속되는 소스 전극과, 상기 데이터 라인들 및 소스 전극과 동시에 패터닝되어 상기 화소전극과 전기적으로 접속되는 드레인 전극을 구비한다.

한편, 상기 제2기판에는 블랙 매트릭스에 의해 화소별로 분리되어 도포된 적, 녹, 청 색상의 칼러필터들과, 상기 제1기판에 형성된 화소전극의 상대전극인 공통전극이 구비된다.

현재 주로 사용되는 액정 표시장치는 트위스트 네마틱(twisted nematic : TN) 방식의 액정 표시장치로, 액정 분자들이 제1기판과 제2기판과 평행하며, 일정한 피치(pitch)를 갖고 나선상으로 꼬여 있어서 액정 분자들의 장축이 연속적으로 변하도록 배향되며, 그 액정 분자들의 장축과 단축의 배열에 따라 시각 특성이 결정된다.

그러나, 상기 트위스트 네마틱 방식의 액정 표시장치는 오프(off) 상태에서 빛이 완전히 차단되지 않기 때문에 콘트라스트비가 좋지 않을 뿐만 아니라 콘트라스트비가 시야각에 따라 변화하기 때문에 계조표시에서의 광투과도가 달라지는 특성이 있다. 또한 좌우방향의 시야각에 대해서는 광투과율이 넓은 범위에서 대칭적으로 분포하지만, 상하방향의 시야각에 대해서는 광투과율이 비대칭적으로 분포하기 때문에 상하방향에서 이미지가 반전되는 범위가 발생하여 시야각이 좁아지는 문제가 있었다.

따라서, 상기 트위스트 네마틱 방식의 액정 표시장치의 협소한 시야각 문제를 해결하기 위하여 다양한 노력들이 시도되고 있으며, 예를 들면 보상 필름으로 시야각을 보상하는 필름 보상형 모드(film-compensated mode)와, 단위 화소를 멀티-도메인으로 구분하여 각 도메인별로 주시야각 방향을 다르게 하는 멀티-도메인 모드와, 수평 전계에 의해 액정을 구동시키는 횡전계 모드(in plane switching : IPS mode) 등이 제안되고 있다.

또한, 상기 액정의 배향 방식에 따라 수직배향과 수평배향 방식으로 구분되며, 수직배향 방식은 액정 분자의 장축이 지면에 수직하게 배향되도록 기판 표면을 처리하는 방식이고, 수평배향 방식은 액정 분자의 장축이 지면에 수평하게 배향되도록 기판 표면을 처리하는 방식이다. 이때, 수직배향 방식을 구현하기 위해서는 기판 표면에 수직 배향막을 형성하고, 네거티브형(negative-type) 유전율 이방성을 갖는 액정을 적용한다.

상기 수직배향 방식의 액정 표시장치는 전압이 인가되지 않은 상태에서는 액정 분자의 장축이 수직 배향막에 대하여 수직하게 배열되고, 전압이 인가되면 네거티브형 유전율 이방성을 갖는 액정 분자가 전계에 대해 비스듬하게 배향하는 성질에 의해 액정 분자의 장축이 수직 배향막에 대하여 수직한 방향에서 수평한 방향으로 움직이게 하여 빛을 투과시킨다.

상기한 바와같은 수직배향 방식의 액정 표시장치는 트위스트 네마틱 방식의 액정 표시장치에 비해 콘트라스트비, 응답속도 등의 다양한 면에서 우수하며, 액정 분자의 배향 방향을 다수의 방향으로 분할하고, 보상 필름을 사용하는 경우에 매우 효과적으로 광시야각을 구현할 수 있는 장점을 갖는다.

최근에는 상기 수직배향 방식의 액정 표시장치를 제작하기 위하여 기판 표면에 사이드 전극(side-electrode)을 패터닝하고, 돌기(rib)나 슬릿(slot)을 형성함으로써, 액정층에 인가되는 전계를 왜곡시켜 액정 분자가 원하는 방향으로 배열되도록 하는 기술이 개발되었다.

상기 수직배향 방식의 액정 표시패널을 첨부한 도면을 참조하여 상세히 설명하면 다음과 같다.

도1은 종래의 제1예에 따른 수직배향 방식 액정 표시패널의 단위 화소에 대한 단면구성을 보인 예시도이다.

도1을 참조하면, 제1기판(10)과 제2기판(20)이 대향하여 일정한 셀-갭을 갖도록 합착되고, 그 제1기판(10)과 제2기판(20)의 셀-갭에 액정 분자(31)들이 수직배향된 액정층(30)이 형성된다. 이때, 제1기판(10)은 액정 표시패널의 박막 트랜지스터 어레이 기판이 적용되고, 제2기판(20)은 컬러필터 기판이 적용된다.

상기 제1기판(10)은 투명한 유리기판(11)의 상면에 일정하게 이격되도록 패터닝된 사이드 전극(12)과; 상기 사이드 전극(12)이 패터닝된 유리기판(11)의 전면에 적층된 게이트 절연막(13) 및 액티브층(14)과; 상기 액티브층(14)의 상면에 일정하게 이격되도록 패터닝된 데이터 라인(15)과; 상기 데이터 라인(15)이 패터닝된 액티브층(14)의 전면에 형성된 보호막(16)과; 상기 데이터 라인(15)이 이격되는 영역에 대응하여 상기 보호막(16)의 상면에 패터닝된 화소전극(17)을 구비한다.

상기 제2기판(20)은 투명한 유리기판(21)의 상면에 상기 데이터 라인(15)과 대응되도록 형성된 블랙 매트릭스(black matrix, 22)와; 상기 블랙 매트릭스(22)가 형성된 유리기판(21)의 상면에 상기 화소전극(17)과 대응되도록 형성된 적, 녹, 청 색상의 컬러필터(23)와; 상기 블랙 매트릭스(22) 및 컬러필터(23)가 형성된 유리기판(21)의 전면에 형성된 공통전극(24)과; 상기 공통전극(24)의 소정 부위에 형성된 돌기(25)를 구비한다.

상기 액정층(30)에 수직배향된 액정 분자(31)는 제1기판(10) 상에 형성된 화소전극(17)과 제2기판(20) 상에 형성된 공통전극(24)을 통해 인가되는 수직 전계에 배열 방향이 변화된다.

그러나, 상기한 바와같이 화소전극(17)과 공통전극(24)을 통해 인가되는 수직 전계에 의해 액정 분자(31)의 배열 방향이 변화되는 경우에는 액정 표시장치의 시야각 특성이 나빠진다.

따라서, 상기 제1기판(10) 상에 형성된 사이드 전극(12)에 소정의 전압, 바람직하게는 상기 공통전극(24)에 인가되는 전압을 인가하여 화소전극(17)과 공통전극(24)을 통해 액정층(30)에 인가되는 수직 전계가 왜곡되도록 하고, 그 왜곡된 전계가 상기 공통전극(24)에 형성된 돌기(25)를 통해 좌우상하 시야각 방향에서 대칭되도록 구획하여 멀티-도메인을 구현함으로써, 액정 표시장치의 광시야각을 구현할 수 있도록 한다.

이하, 종래 수직배향 방식 액정 표시패널의 제조방법을 단계별로 상세히 설명함으로써, 종래 수직배향 방식 액정 표시패널을 보다 상세히 살펴보기로 한다.

먼저, 유리기판(11)의 상면에 일정하게 이격되는 사이드 전극(12)을 패터닝한다. 이때, 사이드 전극(12)은 유리기판(11) 상에 형성되는 게이트 라인 및 게이트 전극과 함께 패터닝되어 형성되며, 단위 화소의 외곽을 따라 게이트 라인들 및 게이트 전극들과 전기적으로 절연되도록 패터닝 된다.

그리고, 상기 사이드 전극(12)이 일정하게 이격되어 패터닝된 유리기판(11)의 상면에 순차적으로 게이트 절연막(13)과 액티브층(14)을 형성한다.

상기 게이트 절연막(13)과 액티브층(14)은 상기 유리기판(11)의 단위 화소에 개별적으로 구비되는 박막 트랜지스터를 형성하기 위하여 순차적으로 형성된다.

그리고, 상기 액티브층(14)의 상면에 데이터 라인(15)을 일정하게 이격되도록 패터닝한다. 도면상에 도시되지는 않았지만, 데이터 라인(15)과 함께 상기 박막 트랜지스터의 소스/드레인 전극이 동시에 패터닝된다.

상기 데이터 라인(15)은 일정하게 이격되어 종으로 배열되고, 상기 게이트 라인은 일정하게 이격되어 횡으로 배열되며, 그 데이터 라인(15)과 게이트 라인이 교차되는 사각형 영역 내에 단위 화소가 정의된다.

상기 사이드 전극(12)은 게이트 라인 및 데이터 라인(15)과 중첩되지 않도록 단위 화소의 외곽을 따라 패터닝된다.

상기 액티브층(14)은 비정질 실리콘으로 이루어진 반도체층과, 인(P)이 고농도로 도핑된 n+ 비정질 실리콘으로 이루어진 오믹접촉층이 연속 증착된 다음 패터닝되며, 상기 데이터 라인(15) 및 소스/드레인 전극이 패터닝될 때, 노출된 오믹접촉층이 제거되어 박막 트랜지스터의 채널로 적용된다. 따라서, 데이터 라인(15) 및 소스/드레인 전극의 하부를 제외한 영역에서는 상기 오믹접촉층이 제거되어 반도체층만 잔류하게 된다.

그리고, 상기 액티브층(14)의 상면에 보호막(16)을 형성한다. 일반적으로, 보호막(16)은 주로 SiNx 또는 SiOx 등의 무기 물질이 박막(薄膜)으로 적용되었으나, 최근들어 액정 표시장치의 개구율을 향상시키기 위하여 유전율이 낮은 벤조사이클로부텐(benzocyclobutene : BCB), 에스오지(spin on glass : SOG) 또는 포토-아크릴(photoacryl) 등의 유기물질이 후막(厚膜)으로 적용되고 있다.

상기 보호막(16)은 상기 드레인 전극의 일부를 노출시키는 드레인 콘택홀(도면상에 도시되지 않음)이 형성되도록 선택적으로 식각된다.

상기 보호막(16)의 상면에는 상기 사이드 전극(12)이 이격되는 영역에 대응하여 화소전극(17)이 패터닝된다. 이때, 화소 전극(17)은 보호막(16)에 형성된 드레인 콘택홀을 통해 박막 트랜지스터의 드레인 전극과 전기적으로 접촉된다.

한편, 제2기판(20)의 유리기판(21) 상면에는 블랙 매트릭스(22)가 화상 표시부의 화소들 외곽을 따라 도포되고, 그 블랙 매트릭스(22)가 형성된 유리기판(21)의 상면에는 화상 표시부의 단위 화소에 대응하는 적, 녹, 청 색상의 컬러필터(23)가 형성되며, 이와같은 블랙 매트릭스(22)와 컬러필터(23)를 포함한 유리기판(21)의 상부전면에 공통전극(24)이 형성된다. 이때, 블랙 매트릭스(22)는 제1기판(10)의 화상 표시부에 형성되는 게이트 라인, 데이터 라인(15) 및 박막 트랜지스터와 대응되는 영역에 형성되어 상기 컬러필터(23)를 통해 단위 화소별로 투과되는 적, 녹, 청 색상의 빛이 인접하는 화소들과 혼색되어 액정 표시패널의 화질이 저하되는 것을 방지한다.

상기 공통전극(24)의 상면에는 돌기(25)가 형성된다. 이때, 돌기(25)는 상기 화소전극(17)의 중심부에 대응되도록 형성한다.

상기 제1기판(10)과 제2기판(20)은 상기 화소전극(17)과 공통전극(24)이 대향하도록 실 패턴에 의해 합착된다.

상기한 바와같은 종래의 제1예에 따른 수직배향 방식 액정 표시장치에서 제1기판(10)의 유리기판(11) 상에 게이트 전극 및 게이트 라인과 함께 패터닝되어 형성된 사이드 전극(12)은 보호막(16) 상에 화소전극(17)과 함께 패터닝되어 형성될 수 있으며, 이때 사이드 전극(12)은 화소전극(17)과 일정하게 이격되어 형성된다.

또한, 제2기판(10)의 공통전극(24) 상에 형성된 돌기(25) 대신에 슬릿을 형성할 수 있으며, 이때, 슬릿은 공통전극(24)을 미세하게 식각하여 형성한다.

즉, 도2를 참조하면, 도1에 비해 사이드 전극(32)이 보호막(16) 상에 화소전극(17)과 함께 패터닝되어 화소전극(17)과 일정하게 이격되어 형성되고, 슬릿(36)이 공통전극(24)이 식각된 영역에 형성되어 있다.

상술한 바와같이 종래 기술에 따른 수직배향 방식 액정 표시패널은 게이트 배선과 데이터 배선(15)이 교차되는 사각형 영역으로 정의되는 단위 화소 내에 단위 화소의 외곽을 따라 사이드 전극(12,32)이 구비되고, 그 단위 화소의 사이드 전극(12,32) 내에 화소전극(17)이 패터닝된다.

상기 단위 화소의 실제 유효한 액정 제어영역은 제1기판(10) 상에 형성된 화소전극(17)과 제2기판(20) 상에 형성된 공통 전극(24)이 대향하는 영역에 해당되므로, 종래의 수직배향 방식 액정 표시패널은 단위 화소 외곽을 따라 형성되는 사이드 전극(12,32)으로 인해 유효한 액정 제어영역이 축소되어 개구율이 저하되는 문제점이 있다.

또한, 화소전극(17)과 공통전극(24) 사이에 인가되는 수직 전계를 사이드 전극(12,32)에 의해 왜곡시켜 액정 분자(31)의 배열 방향을 변화시킬 때, 데이터 라인(15)의 전압 변동에 영향을 받아 액정 분자(31)의 배열이 호트러짐에 따라 데이터 라인(15)과 화소전극(17)의 경계영역에서 빛샘 현상이 발생되어 화질을 저하시키는 문제점이 있다.

발명이 이루고자 하는 기술적 과제

따라서, 본 발명은 상기한 바와같은 종래의 문제점을 해결하기 위하여 창안한 것으로, 본 발명의 목적은 수직배향 방식 액정 표시패널의 개구율을 향상시키고, 데이터 라인의 전압 변동에 의한 영향을 최소화하여 화질을 향상시킬 수 있는 액정 표시패널 및 그 제조방법을 제공하는데 있다.

발명의 구성 및 작용

상기 본 발명의 목적을 달성하기 위한 액정 표시패널은 제1 및 제2기판과, 상기 제1기판 상에 일방향으로 배열된 복수의 게이트 라인들 및 그 게이트 라인들과 교차하는 복수의 데이터 라인과, 상기 게이트 라인과 데이터 라인에 의해 구획되는 단위 화소에 구비된 화소전극과, 상기 화소전극과 일정하게 이격되며, 상기 데이터 라인과 절연막을 사이에 두고 중첩되도록 패터닝되어, 인접하는 단위 화소들 간에 공유되는 사이드 전극과, 상기 제2기판 상에 형성된 공통전극과, 상기 제1 및 제2기판 사이에 형성된 액정층과, 상기 공통전극에 구비되어 상기 액정층의 액정 분자들의 정렬 방향을 구획하는 정렬구획 **부**를 구비하여 구성된다.

또한, 본 발명의 목적을 달성하기 위한 액정 표시패널의 제조방법은 제1기판의 상면에 단위 화소를 정의하는 게이트 라인 및 데이터 라인과 그 교차영역에 박막 트랜지스터를 형성하는 공정과, 상기 게이트 라인, 데이터 라인 및 박막 트랜지스터가 형성된 제1기판의 상면 전체에 보호막을 형성하는 공정과, 상기 보호막의 상면에 투명 도전물질을 형성하는 공정과, 상기 투명 도전물질을 패터닝하여 적어도 상기 데이터 라인과 중첩하며, 인접하는 단위 화소들 간에 공유되는 사이드 전극을 형성함과 아울러 그 사이드 전극과 일정하게 이격되는 화소전극을 형성하는 공정과, 제2기판의 상면에 순차적으로 블랙 매트릭스, 컬러필터 및 공통전극을 형성하는 공정과, 상기 공통전극에 정렬구획부를 형성하는 공정과, 상기 화소전극과 공통전극이 대향하도록 상기 제1기판과 제2기판을 합착하는 공정과, 상기 합착된 제1기판과 제2기판의 사이에 액정층을 형성하는 공정을 포함하여 이루어진다.

상기한 바와같은 본 발명에 의한 액정 표시패널 및 그 제조방법을 첨부한 도면을 참조하여 상세히 설명하면 다음과 같다.

도3은 본 발명의 제1실시예에 따른 수직배향 방식 액정 표시패널의 평면구성을 보인 예시도이다.

도3을 참조하면, 게이트 라인(101-1,101)들이 기판 상에 일정하게 이격되어 행으로 배열되고, 데이터 라인(102,102+1)들이 일정하게 이격되어 열로 배열된다. 따라서, 게이트 라인(101-1,101)들과 데이터 라인(102,102+1)들은 수직 교차하고, 그 게이트 라인(101-1,101)들과 데이터 라인(102,102+1)들이 교차하는 사각형 영역에 단위 화소가 정의된다.

상기 단위 화소에는 박막 트랜지스터(TFT)와 화소전극(103)이 구비된다.

상기 박막 트랜지스터(TFT)는 상기 게이트 라인(101)의 소정의 위치에서 연장되는 게이트 전극(104)과; 상기 데이터 라인(102)의 소정의 위치에서 연장되어 상기 게이트 전극(104)과 일부가 중첩되는 소스 전극(105)과; 상기 게이트 전극(104)을 기준으로 소스 전극(105)과 대응되도록 형성된 드레인 전극(106)을 구비한다.

상기 소스 전극(105)과 드레인 전극(106)은 상기 게이트 전극(104) 상에서 일정하게 이격되도록 형성되고, 상기 드레인 전극(106)은 드레인 콘택홀(107)을 통해 화소전극(103)과 전기적으로 접촉된다. 이때, 화소전극(103)은 ITO(indium tin oxide) 또는 IZO(indium zinc oxide)와 같은 투명 도전물질로 형성된다.

또한, 상기 박막 트랜지스터(TFT)는 상기 게이트 전극(104)에 주사신호가 공급될 때, 소스 전극(105)과 드레인 전극(106) 사이에 도전 채널로 기능하는 반도체층(도면상에 도시되지 않음)이 구비된다.

따라서, 상기 주사신호가 게이트 라인(101)을 통해 게이트 전극(104)에 공급되면, 박막 트랜지스터(TFT)의 소스 전극(105)과 드레인 전극(106) 사이에는 도전 채널이 형성되고, 이때 데이터 라인(102)을 통해 소스 전극(105)에 공급되는 데이터 신호가 도전 채널에 의해 드레인 전극(106)으로 전송된다.

그리고, 상기 드레인 전극(106)은 드레인 콘택홀(107)을 통해 화소전극(103)과 전기적으로 접촉되어 있기 때문에 드레인 전극(106)에 공급된 데이터 신호가 화소전극(103)에 인가된다.

따라서, 데이터 신호가 인가된 화소전극(103)은 컬러필터 기판에 형성되는 공통전극(도면상에 도시되지 않음)과 함께 액정층에 전계를 발생시킨다.

상기한 바와같이 액정층에 전계가 인가되면, 액정은 유전 이방성에 의해 회전하여 빛을 투과시키며, 그 투과되는 빛의 양은 데이터 신호의 전압값에 의해 조절된다.

한편, 상기 화소전극(103)은 스토리지 콘택홀(108)을 통해 스토리지 전극(109)과 접속되고, 그 스토리지 전극(109)은 전단(前段, preceding) 게이트 라인(101-1)과 평행하게 배열된 공통전압 라인(110)과 게이트 절연막(도면상에 도시되지 않음)을 사이에 두고 오버-랩되어 스토리지 커패시터(111)로 기능한다.

따라서, 상기 스토리지 커패시터(111)는 게이트 라인(101)에 주사신호가 인가되는 박막 트랜지스터(TFT)의 턴-온(turn-on) 기간 동안 주사신호의 전압값을 충전시킨 후, 박막 트랜지스터(TFT)의 턴-오프(turn-off) 기간 동안 그 충전된 전압을 상기 화소전극(103)에 공급함으로써, 액정의 구동이 유지되도록 한다.

한편, 상기 화소전극(103)과 일정하게 이격되어 실질적으로 사각 띠 형태로 패터닝된 사이드 전극(112)은 양측 세로변이 상기 데이터 라인(102,102+1)과 중첩되고, 가로변은 일측이 상기 전단 게이트 라인(101-1)과 상기 공통전압 라인(110) 사이에 형성되며, 타측이 게이트 라인(101)과 중첩되도록 패터닝된다. 이때, 상기 사이드 전극(112)은 사이드 콘택홀(113)을 통해 상기 공통전압 라인(110)과 전기적으로 접촉된다.

상기 사이드 전극(112)은 ITO 또는 IZO와 같은 투명 도전물질이 적용된 화소전극(103)과 함께 패터닝하여 형성하는 것이 바람직하다.

상술한 바와같이 본 발명의 제1실시예에 따른 액정 표시패널은 상기 사이드 전극(112)이 상기 데이터 라인(102,102+1) 및 게이트 라인(101)과 중첩되도록 패터닝됨에 따라 단위 화소 내에서 화소전극(103)의 면적을 최대한 확장시킬 수 있게 되어 개구율을 향상시킬 수 있게 된다.

즉, 단위 화소의 유효한 액정 제어영역은 상기 화소전극(103)의 면적에 해당되며, 본 발명의 제1실시예에 따른 액정 표시패널은 사이드 전극(112)을 데이터 라인(102,102+1) 및 게이트 라인(101)과 중첩되도록 형성함으로써, 화소전극(103)의 면적을 최대한 확장시킬 수 있게 됨에 따라 유효한 액정 제어영역이 확대되어 개구율을 향상시킬 수 있게 된다.

특히, 본 발명의 제1실시예에 따른 액정 표시패널은 상기 데이터 라인(102,102+1)과 중첩되도록 형성된 사이드 전극(112)을 좌우방향으로 인접하는 화소들과 공유할 수 있게 되므로, 단위 화소별로 사이드 전극이 구비되는 종래의 액정 표시패널에 비해 개구율을 대폭 향상시킬 수 있게 된다.

한편, 본 발명의 제1실시예에 따른 액정 표시패널에서는 상기 실질적으로 사각 띠 형태로 패터닝된 사이드 전극(112)의 가로변 일측이 상기 전단 게이트 라인(101-1)과 상기 공통전압 라인(110) 사이에 형성되어 있으나, 이에 국한되지 않고 사이드 전극(112)의 가로변 일측이 상기 전단 게이트 라인(101-1)과 중첩되도록 형성할 수 있다. 따라서, 상기 사이드 전극(112)이 게이트 라인(101,101-1) 및 데이터 라인(102,102+1)과 실질적으로 중첩되도록 형성하여 액정 표시패널의 개구율을 보다 향상시킬 수 있다.

특히, 상기 사이드 전극(112)을 상하좌우방향으로 인접하는 화소들과 공유할 수 있게 되므로, 본 발명의 제1실시예에 따른 액정 표시패널에 비해 개구율을 대폭 향상시킬 수 있게 된다.

도4는 상기 도3의 I-I' 절단선에 따른 단면 구성을 보인 예시도이다.

도4를 참조하면, 제1기판(210)과 제2기판(220)이 대향하여 일정한 셀-갭을 갖도록 합착되고, 그 제1기판(210)과 제2기판(220)의 셀-갭에 액정 분자(231)들이 수직배향된 액정층(230)이 형성된다. 이때, 제1기판(210)으로 액정 표시패널의 박막 트랜지스터 어레이 기판이 적용되고, 제2기판(220)으로 컬러필터 기판이 적용되며, 상기 액정층(230)은 네거티브형 유전율 이방성을 갖는 액정 분자(231)들로 형성된다.

상기 제1기판(210)은 투명한 유리기판(211)의 상면에 순차적으로 형성된 게이트 절연막(213) 및 액티브층(214)과; 상기 액티브층(214)의 상면에 일정하게 이격되도록 패터닝된 데이터 라인(215, 215+1)과; 상기 데이터 라인(215, 215+1)이 패터닝된 액티브층(214)의 전면에 형성된 보호막(216)과; 상기 보호막(216)의 상면에 상기 데이터 라인(215, 215+1)과 중첩되도록 패터닝된 사이드 전극(212)과; 상기 보호막(216)의 상면에 상기 사이드 전극(212)과 이격되도록 패터닝된 화소 전극(217)을 구비한다.

한편, 상기 제2기판(220)은 투명한 유리기판(221)의 상면에 상기 데이터 라인(215, 215+1)과 대응되도록 형성된 블랙 매트릭스(222)와; 상기 블랙 매트릭스(222)가 형성된 유리기판(221)의 상면에 상기 화소전극(217)과 대응되도록 형성된 적, 녹, 청 색상의 컬러필터(223)와; 상기 블랙 매트릭스(222) 및 컬러필터(223)가 형성된 유리기판(221)의 전면에 형성된 공통전극(224)과; 상기 공통전극(224)의 소정 부위에 형성된 돌기(225)를 구비한다.

상기 액정층(230)에 수직배향된 액정 분자(231)는 제1기판(210) 상에 형성된 화소전극(217)과 제2기판(220) 상에 형성된 공통전극(224)을 통해 인가되는 수직 전계에 배열 방향이 변화된다.

그러나, 상기한 바와같이 화소전극(217)과 공통전극(224)을 통해 인가되는 수직 전계에 의해 액정 분자(231)의 배열 방향이 변화되는 경우에는 액정 표시장치의 시야각 특성이 나빠진다.

따라서, 상기 제1기판(210) 상에 형성된 사이드 전극(212)에 소정의 전압, 바람직하게는 상기 공통전극(224)에 인가되는 전압을 인가하여 화소전극(217)과 공통전극(224)을 통해 액정층(230)에 인가되는 수직 전계가 왜곡되도록 하고, 그 왜곡된 전계가 상기 공통전극(224)에 형성된 돌기(225)를 통해 좌우상하 시야각 방향에서 대칭되도록 구획하여 멀티-도메인을 구현함으로써, 액정 표시장치의 광시야각을 구현할 수 있도록 한다.

상기 공통전극(224)의 돌기(225)가 형성된 영역에는 돌기(225)를 형성하는 대신에 공통전극(224)을 미세하게 식각하여 슬릿이 구비되도록 할 수 있다.

상기 돌기(225)와 슬릿은 상기 화소전극(217)과 공통전극(224)을 통해 액정층(230)에 인가되는 수직 전계를 보다 용이하게 그리고, 보다 다양한 시야각 방향에서 대칭되게 구획할 수 있도록 공통전극(224) 상에 적어도 하나, 즉 복수개를 형성할 수 있으며, 다양한 형태로 형성할 수 있다.

상술한 바와같이 본 발명의 제1실시예에 따른 수직배향 방식의 액정 표시패널은 상기 사이드 전극(212)이 보호막(216)을 사이에 두고 데이터 라인(215)과 중첩되도록 형성된다. 이때, 보호막(216)은 사이드 전극(212)과 데이터 라인(215)의 중첩에 따른 기생용량값을 최소화할 수 있도록 저유전율을 갖는 유기물질막으로 형성하는 것이 바람직하며, 예를 들면 벤조사이클로부텐막, 에소오지막 또는 포토-아크릴막이 적용될 수 있다.

따라서, 화소전극(217)의 면적을 단위 화소의 외곽까지 최대한 확장시킬 수 있게 되어 개구율을 향상시킬 수 있게 된다.

즉, 단위 화소의 유효한 액정 제어영역은 제1기판(210) 상에 형성된 화소전극(217)과 제2기판(220) 상에 형성된 공통전극(224)이 대향하는 영역에 해당되며, 본 발명의 제1실시예에 따른 액정 표시패널은 사이드 전극(212)을 데이터 라인(215)과 중첩되도록 형성함으로써, 화소전극(217)의 면적을 최대한 확장함에 따라 유효한 액정 제어영역이 확대되어 개구율을 향상시킬 수 있게 된다.

특히, 본 발명의 제1실시예에 따른 액정 표시패널은 상기 데이터 라인(215)과 중첩되도록 형성된 사이드 전극(212)을 인접하는 화소들과 공유할 수 있게 되므로, 단위 화소별로 사이드 전극이 구비되는 종래의 액정 표시패널에 비해 개구율을 대폭 향상시킬 수 있게 된다.

또한, 상기 사이드 전극(212)이 데이터 라인(215)과 중첩되도록 형성됨에 따라 화소전극(217)과 공통전극(224) 사이에 인가되는 수직 전계를 사이드 전극(212)에 의해 왜곡시켜 액정 분자(231)의 배열 방향을 변화시킬 때, 데이터 라인(215)의 전압 변동에 따른 영향을 최소화할 수 있게 된다. 따라서, 단위 화소의 외곽에서 발생하는 빛샘 현상을 방지하여 화질을 향상시킬 수 있게 된다.

상기 도4의 단면 구성을 참조하여 본 발명의 제1실시예에 따른 수직배향 방식 액정 표시패널의 제조방법을 상세히 설명하면 다음과 같다.

먼저, 상기 제1기판(210) 상의 유리기판(211) 상면에 순차적으로 게이트 절연막(213)과 액티브층(214)을 형성한다.

상기 게이트 절연막(213)과 액티브층(214)은 유리기관(211)의 단위 화소에 개별적으로 구비되는 박막 트랜지스터를 형성하기 위하여 순차적으로 형성된다.

그리고, 상기 액티브층(214)의 상면에 데이터 라인(215,215+ 1)을 일정하게 이격되도록 패터닝한다. 도면상에 도시되지는 않았지만, 데이터 라인(215,215+ 1)과 함께 상기 박막 트랜지스터의 소스/드레인 전극이 동시에 패터닝된다.

상기 데이터 라인(215,215+ 1)은 일정하게 이격되어 종으로 배열되고, 상기 게이트 라인은 일정하게 이격되어 횡으로 배열되며, 그 데이터 라인(215,215+ 1)과 게이트 라인이 교차되는 사각형 영역 내에 단위 화소가 정의된다.

상기 액티브층(214)은 비정질 실리콘으로 이루어진 반도체층과, 인(P)이 고농도로 도핑된 n+ 비정질 실리콘으로 이루어진 오믹접촉층이 연속 증착된 다음 패터닝되며, 상기 데이터 라인(215,215+ 1) 및 소스/드레인 전극이 패터닝될 때, 노출된 오믹접촉층이 제거되어 박막 트랜지스터의 채널로 적용된다. 따라서, 데이터 라인(215,215+ 1) 및 소스/드레인 전극의 하부를 제외한 영역에서는 상기 오믹접촉층이 제거되어 반도체층만 잔류하게 된다.

그리고, 상기 데이터 라인(215,215+ 1)이 패터닝된 액티브층(214)의 상면에 보호막(216)을 형성한다.

상기 보호막(216)은 유전율이 낮은 벤조싸이클로부텐막, 에스오지막 또는 포토-아크릴막 등의 유기물질을 후막으로 적용하여 액정 표시장치의 개구율을 향상시킴과 아울러 그 보호막(216)을 사이에 두고 중첩되는 데이터 라인(215,215+ 1)과 사이드 전극(212) 사이에 발생하는 기생용량값을 최소화하는 것이 바람직하다.

상기 보호막(216)은 상기 드레인 전극의 일부를 노출시키는 드레인 콘택홀(도면상에 도시되지 않음)이 형성되도록 선택적으로 식각된다.

그리고, 상기 보호막(216)의 상면에 ITO 또는 IZO와 같은 투명 도전물질을 형성한 다음 선택적으로 패터닝하여 상기 데이터 라인(215,215+ 1)과 중첩되는 사이드 전극(212)을 형성함과 아울러 그 사이드 전극(212)이 이격되는 단위 화소 영역 내에 화소전극(217)을 패터닝한다. 이때, 화소전극(217)은 보호막(216)에 형성된 드레인 콘택홀을 통해 박막 트랜지스터의 드레인 전극과 전기적으로 접촉된다.

한편, 제2기관(220)의 유리기관(221) 상면에는 블랙 매트릭스(222)가 화상 표시부의 화소들 외곽을 따라 도포되고, 그 블랙 매트릭스(222)가 형성된 유리기관(221)의 상면에는 화상 표시부의 단위 화소에 대응하는 적, 녹, 청 색상의 컬러필터(223)가 형성되며, 이와같은 블랙 매트릭스(222)와 컬러필터(223)를 포함한 유리기관(221)의 상부전면에 공통전극(224)이 형성된다. 이때, 블랙 매트릭스(222)는 제1기관(210)에 형성되는 게이트 라인, 데이터 라인(215,215+ 1) 및 박막 트랜지스터와 대응되는 영역에 형성되어 상기 컬러필터(223)를 통해 단위 화소별로 투과되는 적, 녹, 청 색상의 빛이 인접하는 화소들과 혼색되어 액정 표시패널의 화질이 저하되는 것을 방지한다.

상기 공통전극(224)의 상면에는 돌기(225)가 형성된다. 이때, 돌기(225)는 상기 화소전극(217)의 중심부에 대응되도록 형성된다.

전술한 바와같이 공통전극(224)의 돌기(225)가 형성된 영역에는 돌기(225)를 형성하는 대신에 공통전극(224)을 미세하게 식각하여 슬릿이 구비되도록 할 수 있다.

상기 돌기(225)와 슬릿은 상기 화소전극(217)과 공통전극(224)을 통해 액정층(230)에 인가되는 수직 전계를 보다 용이하게 그리고, 보다 다양한 시야각 방향에서 대칭되게 구획할 수 있도록 공통전극(224) 상에 적어도 하나, 즉 복수개를 형성할 수 있으며, 다양한 형태로 형성할 수 있다.

상기 제1기관(210)과 제2기관(220)은 상기 화소전극(217)과 공통전극(224)이 대향하도록 실 패턴에 의해 합착된다.

한편, 도5는 본 발명의 제2실시예에 따른 액정 표시패널의 평면 구성을 보인 예시도이다.

도5를 참조하면, 단위 화소가 제1영역(301A)과 제2영역(301B)으로 분리되어 연결부(301C)를 통해 전기적으로 접촉되며, 그 제1영역(301A)과 제2영역(301B)에 각각 돌기(302A,302B)가 형성되어 있다. 다른 구성요소들은 전술한 도3의 구성요소들과 동일하며, 동일한 인용부호들이 사용되었다.

상기 본 발명의 제2실시예에 따른 수직전계 방식 액정 표시패널은 대면적 단위 화소의 시야각 특성을 향상시킬 수 있게 된다.

즉, 단위 화소의 중심에 하나의 돌기가 구비되어 있는 경우에는 대면적 단위 화소의 외곽에서는 액정 분자들이 돌기에 의한 영향을 거의 받지 않기 때문에 시야각 특성이 나빠지는 요인이 된다.

따라서, 단위 화소를 제1영역(301A)과 제2영역(301B)으로 분리하고, 그 제1영역(301A)과 제2영역(301B)의 중심에 돌기(302A,302B)가 구비되도록 하여 대면적 단위 화소의 외곽에서도 액정 분자들의 배열이 시야각 방향에 따라 대칭적으로 분포할 수 있도록 하여 광시야각을 구현할 수 있게 된다.

발명의 효과

상술한 바와같이 본 발명에 의한 액정 표시패널 및 그 제조방법은 사이드 전극이 보호막을 사이에 두고 게이트 라인 및 데이터 라인과 중첩되도록 형성됨에 따라 화소전극의 면적을 단위 화소의 외곽까지 최대한 확장시킬 수 있게 되어 액정 표시패널의 개구율을 향상시킬 수 있는 효과가 있다.

또한, 상기 게이트 라인 및 데이터 라인과 중첩되도록 형성된 사이드 전극을 인접하는 화소들과 공유할 수 있게 되므로, 종래의 단위 화소별로 사이드 전극이 구비되는 액정 표시패널에 비해 개구율을 대폭 향상시킬 수 있는 효과가 있다.

그리고, 상기 사이드 전극이 게이트 라인 및 데이터 라인과 중첩되도록 형성됨에 따라 화소전극과 공통전극 사이에 인가되는 수직 전계를 사이드 전극에 의해 왜곡시켜 액정 분자의 배열 방향을 변화시킬 때, 게이트 라인 및 데이터 라인의 전압 변동에 따른 영향을 최소화함으로써, 단위 화소의 외곽에서 발생하는 빛샘 현상을 방지하여 화질을 향상시킬 수 있게 된다.

(57) 청구의 범위

청구항 1.

제1 및 제2기판;

상기 제1기판 상에 일방향으로 배열된 복수의 게이트 라인들 및 그 게이트 라인들과 교차하는 복수의 데이터 라인;

상기 게이트 라인과 데이터 라인에 의해 구획되는 단위 화소에 구비된 화소전극;

상기 화소전극과 일정하게 이격되며, 상기 데이터 라인과 절연막을 사이에 두고 중첩되도록 패터닝되어, 인접하는 단위 화소들 간에 공유되는 사이드 전극;

상기 제2기판 상에 형성된 공통전극;

상기 제1 및 제2기판 사이에 형성된 액정층; 및

상기 공통전극에 구비되어 상기 액정층의 액정 분자들의 정렬 방향을 구획하는 정렬구획부를 구비하여 구성되는 것을 특징으로 하는 액정 표시패널.

청구항 2.

제 1 항에 있어서, 상기 단위 화소에는 스위칭 소자로 박막 트랜지스터가 구비된 것을 특징으로 하는 액정 표시패널.

청구항 3.

제 1 항에 있어서, 상기 화소전극과 사이드 전극은 동일한 재질로 형성된 것을 특징으로 하는 액정 표시패널.

청구항 4.

제 3 항에 있어서, 상기 화소전극과 사이드 전극으로 투명 도전물질막이 적용된 것을 특징으로 하는 액정 표시패널.

청구항 5.

삭제

청구항 6.

제 1 항에 있어서, 상기 절연막으로 유기물질막이 적용된 것을 특징으로 하는 액정 표시패널.

청구항 7.

제 6 항에 있어서, 상기 절연막으로 벤조싸이클로부텐(BCB), 에스오지(SOG) 및 포토-아크릴(photoacryl) 중에 선택된 하나의 유기물질막이 적용된 것을 특징으로 하는 액정 표시패널.

청구항 8.

제 1 항에 있어서, 상기 사이드 전극은 상기 게이트 라인과 절연막을 사이에 두고 중첩된 것을 특징으로 하는 액정 표시패널.

청구항 9.

제 1 항에 있어서, 상기 화소전극은 제1영역과 제2영역으로 분리되어 연결부를 통해 전기적으로 접촉된 것을 특징으로 하는 액정 표시패널.

청구항 10.

제1 및 제2기판;

제1기판 상에 패터닝된 게이트 라인들과; 제1기판 상에 적층된 제1절연막 및 액티브층;

상기 액티브층의 상면에 일정하게 이격되도록 패터닝되어, 상기 게이트 라인과 함께 복수의 단위 화소를 정의하는 데이터 라인;

상기 데이터 라인이 패터닝된 액티브층의 전면에 형성된 제2절연막;

상기 제2절연막의 상면에 상기 데이터 라인과 중첩되도록 패터닝되어, 인접하는 단위 화소들 간에 공유되는 사이드 전극;

상기 제2절연막의 상면에 상기 사이드 전극과 일정하게 이격되도록 패터닝된 화소전극;

상기 제2기판 상에 형성된 공통전극;

상기 제1 및 제2기판 사이에 형성된 액정층; 및

상기 공통전극에 구비되어 상기 액정층의 액정 분자들의 정렬 방향을 구획하는 정렬구획부를 구비하여 구성되는 것을 특징으로 하는 액정 표시패널.

청구항 11.

제 10 항에 있어서, 상기 제1절연막으로 게이트 절연막이 적용된 것을 특징으로 하는 액정 표시패널.

청구항 12.

제 10 항에 있어서, 상기 제2절연막으로 유기물질막이 적용된 것을 특징으로 하는 액정 표시패널.

청구항 13.

삭제

청구항 14.

제 10 항에 있어서, 상기 액정층은 네거티브 유전율 이방성을 갖는 것을 특징으로 하는 액정 표시패널.

청구항 15.

제 10 항에 있어서, 상기 정렬구획부로 상기 공통전극의 표면에 형성된 적어도 하나의 돌기가 적용된 것을 특징으로 하는 액정 표시패널.

청구항 16.

제 10 항에 있어서, 상기 정렬구획부로 상기 공통전극을 식각하여 형성된 적어도 하나의 슬릿이 적용된 것을 특징으로 하는 액정 표시패널.

청구항 17.

제1기판의 상면에 단위 화소를 정의하는 게이트 라인 및 데이터 라인과 그 교차영역에 박막 트랜지스터를 형성하는 공정;

상기 게이트 라인, 데이터 라인 및 박막 트랜지스터가 형성된 제1기판의 상면 전체에 보호막을 형성하는 공정;

상기 보호막의 상면에 투명 도전물질을 형성하는 공정;

상기 투명 도전물질을 패터닝하여 적어도 상기 데이터 라인과 중첩하며, 인접하는 단위 화소들 간에 공유되는 사이드 전극을 형성함과 아울러 그 사이드 전극과 일정하게 이격되는 화소전극을 형성하는 공정;

제2기판의 상면에 순차적으로 블랙 매트릭스, 컬러필터 및 공통전극을 형성하는 공정;

상기 공통전극에 정렬구획부를 형성하는 공정;

상기 화소전극과 공통전극이 대향하도록 상기 제1기판과 제2기판을 합착하는 공정;

상기 합착된 제1기판과 제2기판의 사이에 액정층을 형성하는 공정을 포함하여 이루어지는 것을 특징으로 하는 액정 표시패널의 제조방법.

청구항 18.

제 17 항에 있어서, 상기 도전물질은 ITO 또는 IZO인 것을 특징으로 하는 액정 표시패널의 제조방법.

청구항 19.

제 17 항에 있어서, 상기 보호막을 형성한 다음 상기 박막 트랜지스터의 드레인 전극 일부가 노출되도록 선택적으로 식각하는 공정을 더 포함하는 것을 특징으로 하는 액정 표시패널의 제조방법.

청구항 20.

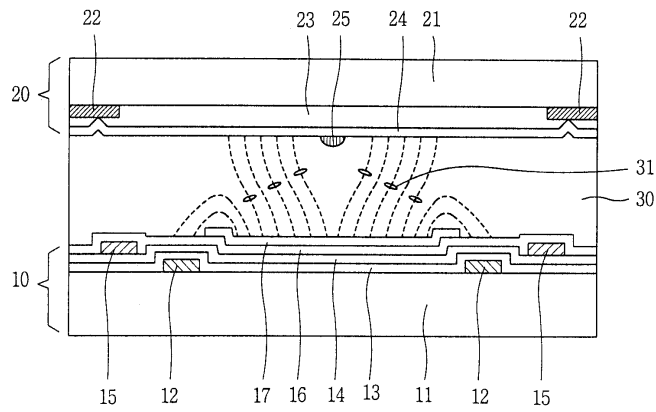
제 17 항에 있어서, 상기 공통전극에 정렬구획부를 형성하는 공정은 상기 공통전극의 상면에 적어도 하나의 돌기를 형성하는 것을 특징으로 하는 액정 표시패널의 제조방법.

청구항 21.

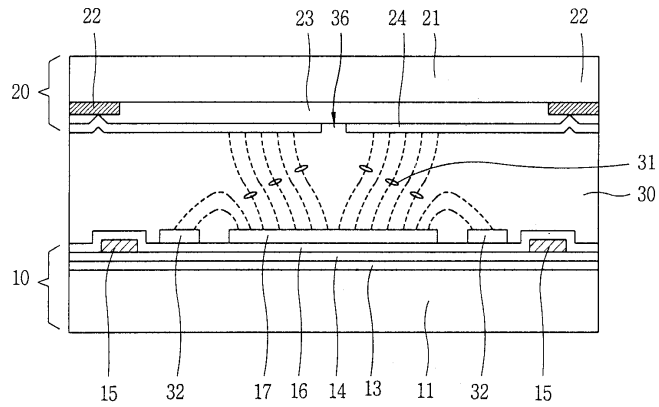
제 17 항에 있어서, 상기 공통전극에 정렬구획부를 형성하는 공정은 상기 공통전극의 일부를 선택적으로 식각하여 적어도 하나의 슬릿을 형성하는 것을 특징으로 하는 액정 표시패널의 제조방법.

도면

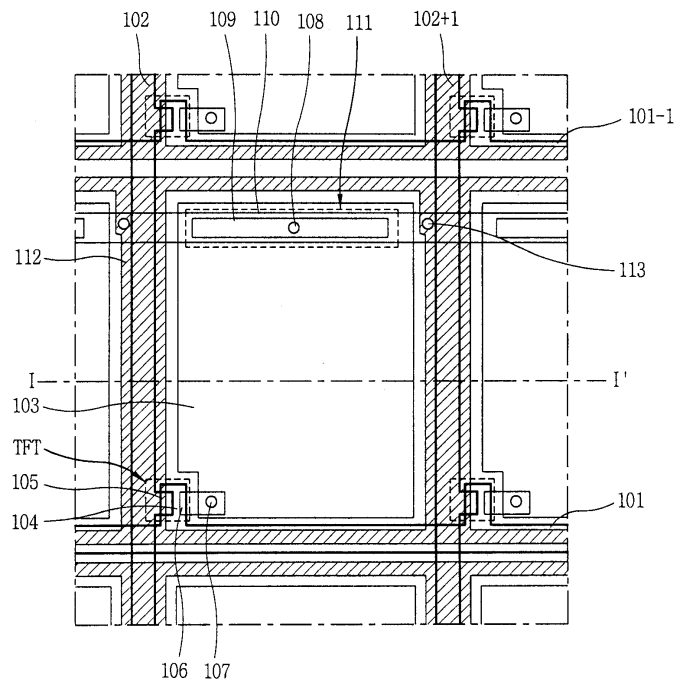
도면1



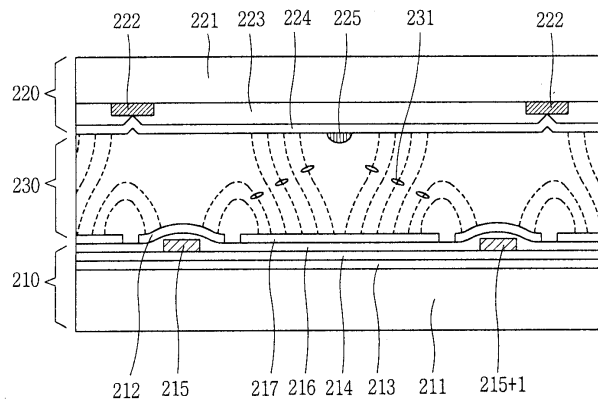
도면2



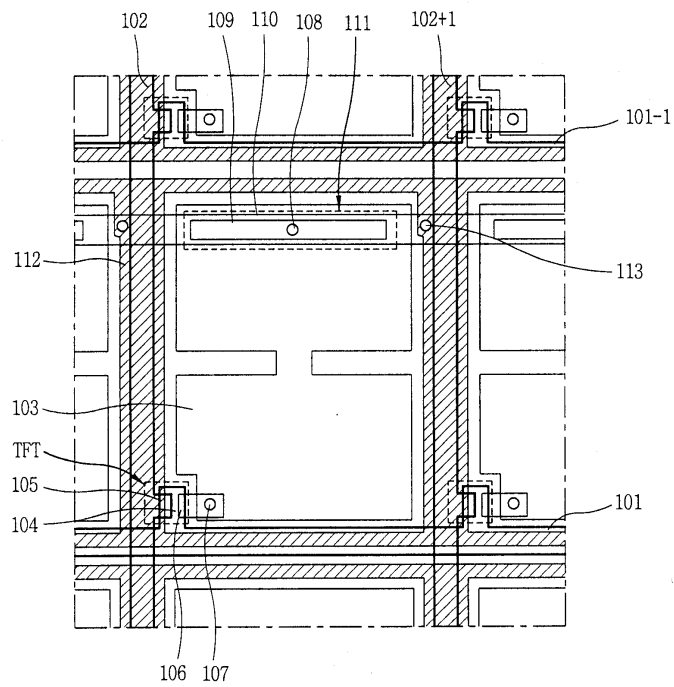
도면3



도면4



도면5



专利名称(译)	液晶显示面板及其制造方法		
公开(公告)号	KR100498632B1	公开(公告)日	2005-07-01
申请号	KR1020020088473	申请日	2002-12-31
[标]申请(专利权)人(译)	乐金显示有限公司		
申请(专利权)人(译)	LG显示器有限公司		
当前申请(专利权)人(译)	LG显示器有限公司		
[标]发明人	KIM WOOHYUN		
发明人	KIM, WOOHYUN		
IPC分类号	G02F1/1343 G02F1/139 G02F1/1362		
CPC分类号	G02F1/136286 G02F1/134309 G02F1/1393		
代理人(译)	PARK, JANG WON		
其他公开文献	KR1020040062146A		
外部链接	Espacenet		

摘要(译)

液晶显示面板及其制造方法技术领域本发明涉及一种液晶显示面板及其制造方法，其中形成用于使垂直取向型液晶显示面板的垂直电场失真的侧面电极，以与栅极线和数据线重叠，因此，可以最小化栅极线和数据线的电压波动的影响。 3

