

(19)  
(12)

(KR)  
(A)

(51) 。 Int. Cl.<sup>7</sup>  
G02F 1/1335

(11)  
(43)

10-2004-0106969  
2004 12 20

(21) 10-2003-0036990  
(22) 2003 06 10

(71) . 20

(72) 111 1001

(74)  
:

(54)

PDA  
(pixel pitch)가

가

3

7

1

2 1 A-A

3	1	A-A	.
4		1	.
5	4	B-B	.
6	4	C-C	.
7	4	D-D	.
8	1	1	.
9	1	2	.
10		2	.

< >

- 100 : 101, 171 :
- 110 : 120 :
- 130 : 1 140, 141 :
- 145 : 2 150 :
- 160 : 170 :
- 175 : 180a, 180b, 180c :
- 185 : RP :
- TP : TH :
- d<sub>1</sub> : d<sub>2</sub> :

(flat panel display) 가

(plasma display panel)

가 (field emission di

splay), (electro luminescence display) , (liqui  
d crystal display)가 .  
가 , , .  
, , 가  
, .  
, (backlight) , .  
, (transmission type) , ,  
(power consumption)가 .  
(reflection type) 가 .  
가 . 가  
, .  
가 ,  
가 가 .  
가 가  
1 .  
, (1) 가 (3) , ,  
(20) , (3, 20) (P) (T)가 (3, 20)  
(P) (P) (TA) (TA) (TR) (RA)가  
(RA) (TA) (TH)  
2 3 1 A-A 2  
, 3  
, (1) (6) (10)  
(6) (10) (6) (13) (10)  
(16a, 16b) (23, 26) (16a, 16b) (23, 26)  
(10) (T) .  
, (23, 26) (20) (23) (20) (10) (20)  
, ( ) (SP) .  
, 1 (30) (T) 1 (30)  
(30) (RA) , (TA) (TH)

, 1 (30) ( 2) ( 3)  
 (40, 41) (RA) , (40, 41) (10)  
 2 (45) (T) (26) (26) (55) (50) , 1  
 (45) (30, 45) (26) (55) (SP) 2

(RA) (TA) (TH) (RA) (41)

(mobile phone), PDA 가

300ppi 가 84 $\mu$ m \* 28 $\mu$ m 가 ,

가 , 300ppi

1 ; 1 ;  
 1 ; 1 ;  
 ; 1 ;  
 2 ; 2 ;  
 1 ; 1 ; 2 ; 2 ;  
 ; 1 2 , , ; , ,

가 1 1 2

1 ; 1 ; 2  
 ; 1 ; ; 1 ;  
 ; 1 ; 1 ; 1 ;  
 ; 2 1 ; 1 ; 1 ; 2 ;  
 ; 1 ; 2 , , ; ,

가 1 , 1 2



40) 1 (130) (120) (140) (1)

(RP) 1 (130) (140) (126)

(140) (130) (T)

(140) (101) (SiNx) (SiO<sub>2</sub>)

(BCB) (photoacryl) 2 (145)

(126) 1 (130) 2 (145) (126)

(155) 2 (145) (150)

(ITO) (IZO)가 (150)

(155) (126)

(TP) 6 (T) (RP)

(BCB) (photoacryl) 1 (130)

(TP) (T) 가 (TH)

(130) (TH) (RP) (d<sub>1</sub>) (TP) (d<sub>2</sub>) (RP)

(d<sub>1</sub>) 2 가 (RP) (130) (140)

(TH) 1 (130) (RP) (140)

(Al) (TH) (141) (141)

1 (130) (141) (TH) (110)

(photo acryl) 2 (SiNx) (SiO<sub>2</sub>) (BCB)

(126) (T) (126) 1 2 (130, 145) (RP) 가

(150) (155) 2 (145) (126)

(RP) (TP) 7 (110)

(120) (120) 1 (130) (TP) (TP) (RP) (130)

(110) (TH)

1 (130) (RP) (140) (TP)

1 (130) (141)

0) (140, 141) (100) 2 (145) (15)

(RP, TP) (TP) (RP) (TP) (d<sub>1</sub>, d<sub>2</sub>)

(TP) (TH) (TP) (d<sub>2</sub>) (RP) (d<sub>1</sub>) 2 가

1 (T)가 (bottom gate) (top ga

te)

5 7 (171) (175)가 (100)

(120) ( ) (180a, 180c)

, 180c)가 (TP, RP) (180a, 180b, 180c)

(185) (171) (185) (180a)

, 180b, 180c) ( ) (175)

(120) ( )

8 1

1 (242) (T) (RP) (226) (242) (213, 216a, 216b)  
 (223, 226) (T) (206) 1 (230) (25  
 5) (242) 1 (230) (236) (Al) (230)  
 (242) (242) (255) 2 ( )  
 (TP) 가 ( ) (220) 1 (2  
 30) (TH) (TP) 1 (230) (210) (2  
 (241) (241) 2 (245) 1 (RP) (242)  
 (250) (220) 가 (TH) (TH)  
 (TH) (241) 가 ( )  
 TH) 2 가  
 1 2  
 가 100 200 가 가  
 (poly-Si) 가 가 가  
 , PDA, 가  
 4  
 9 (370) 1 ( 5 7 170) ( 200  
 (RP) (301) (SiO<sub>2</sub>) (312a)  
 (303) (301) (303) (312) (312) (31  
 (312b) (312) (315) (320) (323) (323)  
 315) (320) (323) (324a, 324b) (320) (323) (327a, 327b)  
 2) (324a, 324b) (327b) (320) (339) 1 (330) 1  
 (330) 1 (330) (333) 1 (333) (RP)  
 T) (333) (333) (130) (333) (333)  
 (333) (333) (333)  
 (333) (301) (SiNx) (SiO<sub>2</sub>)  
 (BCB) (photoacryl) 2 (336) (336)  
 (327b) 1 (330) 2 (336) (327b)  
 (339) (IZO)가 (342) (342)  
 (ITO) (339) (327b)

, (TP) 1 1 .

2 (RA) , 1  
( ) 2 .

300ppi

< 2 >

2 (RP) (TP) , , 3 .

10 2 .

(303) (RP, TP) (303) 가  
(303) (320) 가 (RP,TP) (320) 가 , , 가 , , 3  
, 가 (RD, TD) .

, , , 3 (RD, TD) , , 가 ( )  
(RD) (RD) (TD)가 가 (RD) (TD)  
(RD)가 (TD)가 (TD)

(TD) (RD) (RP) (TP) 1  
( 5 6) 1 1 2 ( 9 10) .

가 .

(57)

1. 1 ;
- 1 1 ;
- 2 ;
- ;

1 ;

1 ;

1 ;

2 ;

2 ;

1 2 ;

2 1 , , ;

, , ;

1 2

**2.**

1 ,

가 1 1 2

**3.**

1 ;

1 1 ;

2 ;

;

1 ;

1 ;

1

;

1

;

1 2 ;

2 1 , , ;

, , ;

1 2

**4.**

3 ,

가

1

1

5.

1 3

,

;

;

;

;

6.

1 3

,

;

;

;

;

;

7.

1 3

,

1

8.

7 ,

9.

3 ,

2

10.

1 3

,

11.

1 3

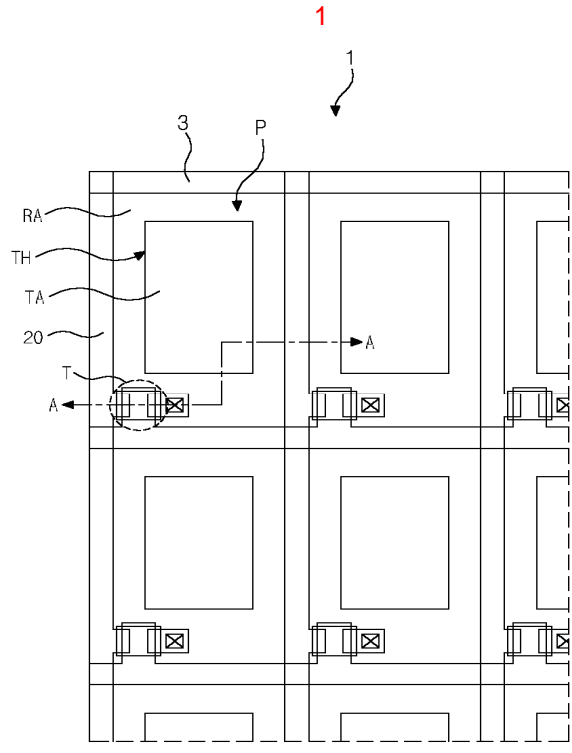
,

2

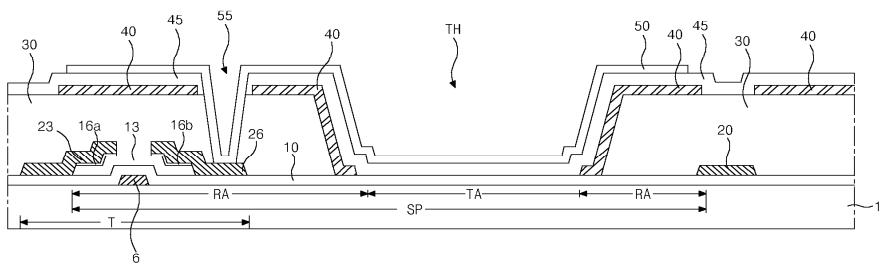
2

12.

11

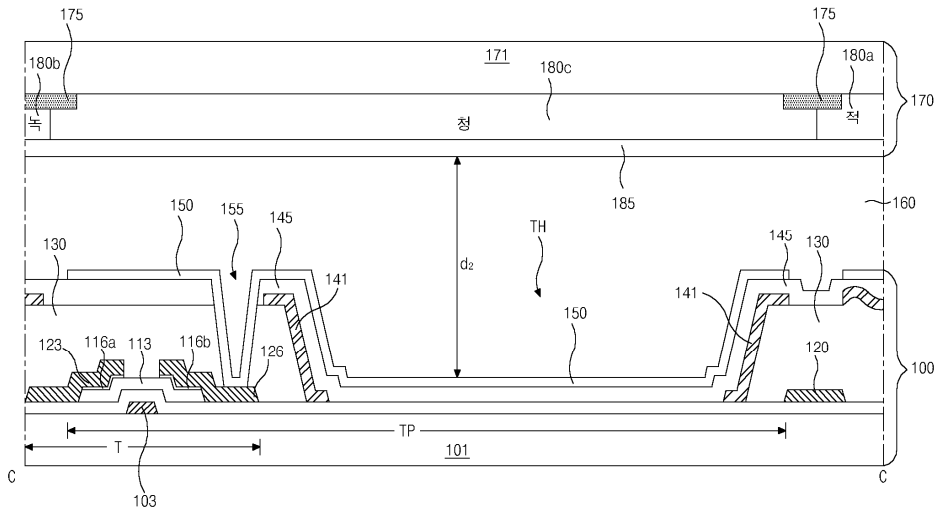


2

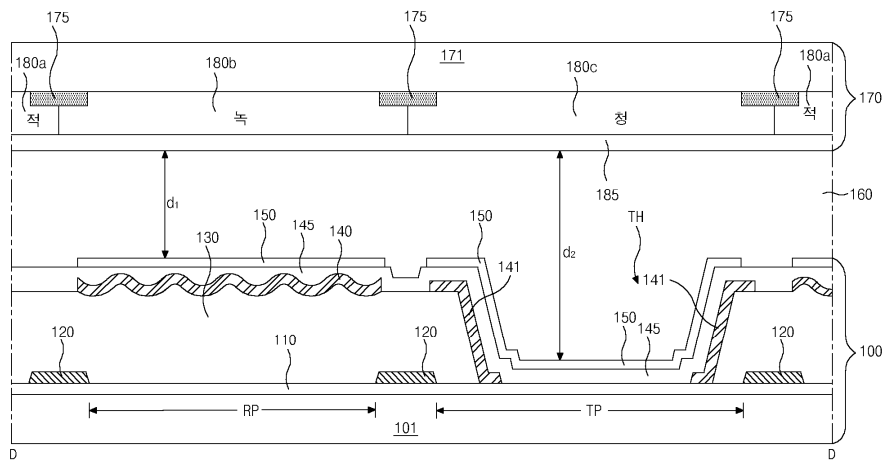




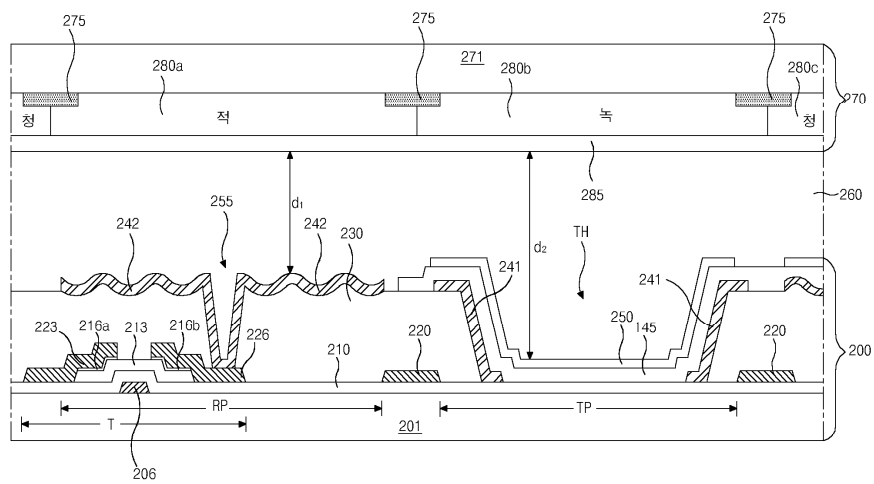
6



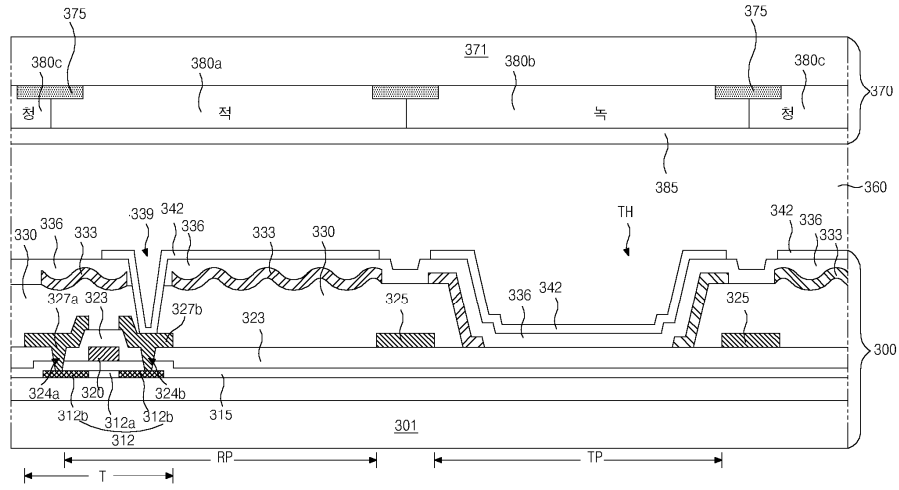
7



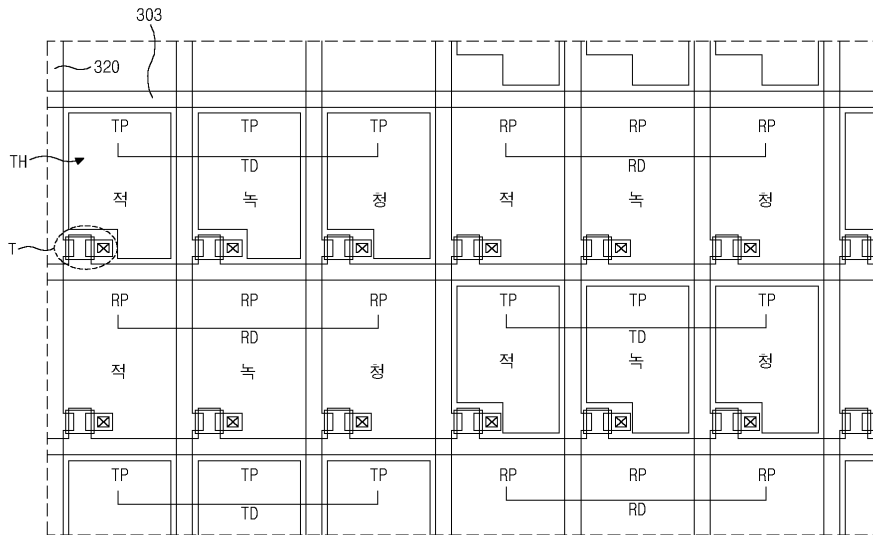
8



9



10



专利名称(译)	反射透射式液晶显示器		
公开(公告)号	<a href="#">KR1020040106969A</a>	公开(公告)日	2004-12-20
申请号	KR1020030036990	申请日	2003-06-10
[标]申请(专利权)人(译)	乐金显示有限公司		
申请(专利权)人(译)	LG显示器有限公司		
当前申请(专利权)人(译)	LG显示器有限公司		
[标]发明人	PARK JAEDEOK		
发明人	PARK, JAEDEOK		
IPC分类号	G02F1/1362 G02F1/1335 G02F1/1333		
CPC分类号	G02F1/133371 G02F1/136227 G02F1/133555		
其他公开文献	KR100940909B1		
外部链接	<a href="#">Espacenet</a>		

摘要(译)

在更详细地说明本发明涉及一种反射型液晶显示器中，用于反射型液晶显示器的高分辨率阵列的基片。采用最新的反射型液晶显示器，例如在便携式电话或PDA和具有根据高分辨率产物（像素间距）是形成在像素更窄的透射部分和反射部分变成两个变得困难的要求的反射型液晶显示器的像素间距，和难以同时形成凹凸部分以增加反射部分处的透射部分的反射效率和透射孔。此外，即使在一个像素中形成透射部分和反射部分，显示质量也会降低。本发明通过提供反映与组成具有结构或由仅由渗透侧反射木马点和仅在其制造方法的困难点基于所述传输速率的三个子像素的点的透明像素的反射型液晶显示器的结构的像素的反射部并且可以确保高分辨率的显示质量。7 指数方面 反射像素，透射像素，高分辨率，反射点，透射点，反射透射

