

(19)
(12)

(KR)
(A)

(51) 。 Int. Cl.⁷
G02F 1/1335

(11)
(43)

2003-0057682
2003 07 07

(21) 10-2001-0087757
(22) 2001 12 29

(71) . 20

(72) 1145 640-1204

469-325/2

(74)
:

(54)

, ; ;
가 , , ;
.

2

1

2 1

3

4 2 TOC

5 3 COT

(12, 14) (16) .

(lb) (14) (P) (1a) (1a) 1 1 (lb)
 , (12) (14) (1a) 1 1
 2 (lc) .

(14) (1a) (18), (22), (24, 26)
 (T)가 , (T) (P) (32)

, (12) (34), (38), (40)
 , (34) (T) 2 (lc) (34a) , (

34a) (P) , , 가 (34b) .

, (12, 14) (16)

가 , (16) (12, 14) (12, 14) (lc) (42)
 , (44) .

, (14) 1 (lb) , (II)가
 (T) (24) (25)

, (12, 14) 가 (31, 35) ,
 (35) .

, (34a)가 (T) 가 (34b)
 (44) (LI) , (44) (44)

, (32) (34a) , (34a) (T)
 , 가 (32) .

n Color Filter) COT(Color Filter on Thin Film Transistor) TOC(Thin Film Transistor o

(110) (130) 2 (IIIa) , (IIIa) , 1
(IIIc) .

(130) (100) (132) , (132)
(133) , (133) (134) ,
(134) (136, 142) ,
(136) (138) (138) 1 .
(140) .

(132), (134), (136, 142) (T) ,
(T) (142) (140) (144),
(146) (148) .

(148) , BCB(benzocyclobutene)

(144) (T) (150)가 (150)가 (IIIb) ,
(150) (P) (152) 1 (154) .
(146) (140) .

(150) (142) (152) ,
(Cr) .

(130) (166) .

(110) (112), (114) , (112)
(P) (114) (110, 130) ,
Ag () 2 (IIIc) (160) ()
(110, 130) (160) .

164)가 ,

(110) (118) , (110)
(118) (162) (116) .

(116) (150) (optical density)

)가 3 .

(116) (162) (LII) ,

(116) (110) 가

3 .

(116) (110) (IIIa) 2 (IIIc)

(116) , 가

< 2>

2 TOC .

4 2 TOC .

(260) 가 (210, 230) (230) (200) (210, 230) (P) (213)
 (212)가 (212) (232), (234), (236, 242) (244) 가 (2)
 48) (213) (T)가 (248) (250)가 (T) (244) (242) (P)
 (T) (252)가 (IV)가 (230) 1 (250) (IIIb)
 (250) 1
 (164)가 (210, 230) 가 (262) (260)
 (210) (200) (210) (214) (218) (262) (210)
 (216) (216) 1
 < 3>
 3 COT
 5 3 COT
 4) (360) (310, 330) (330) (300) (310, 330) (332), (33) (T)가 (312) (312a) (312b) (312a) (342)
 (348) (336, 342) (348) (312) (P) 가 (312a) (312b) (313) (348), (313) (344) (352) (344)가 (344) (342)
 (T) (312) (312a) (313) (348), (313) (352) (344)가 (344) (342)
 16) (318) (330) (310) (366) (318) (362) (310) (3)
 (316) 1, 2
 6a 6c
 6a (VIa) (VIb) (410) (410) (VIa) (414)
 (VIb) (412) (412) (410) (410)
 (412) (410) 가
 (414)
 6b (510) (514) (514) (514)
 (514) (VIa) (VIb)
 (514) (514)

6c , (610) (612) (614)

4) (614) (612) , (614) (61)

(612) (610) (VIa) (VIb)

가

가

가

(57)

1.

;

;

;

2.

1

3.

1

4.

2 3 ,

2 **5.** 3 ,

1 **6.** ,

1 **7.** ,

8. 1 ;

1 ;
가 ;

;

1 2 ;

2 ;

;

1, 2 ;

1, 2 ;

2

1 **9.** ;

1 ;

;

;

;

;

1 2 ;

2 ;

1, 2 ;

1, 2 ;

2

10.

1 ;

1 ;

,

;

;

,

1 2 ;

2 ;

1, 2 ;

1, 2 ;

2

11.

8 9 ,

,

,

12.

11 ,

(Cr)

13.

8 10 ,

.

14.

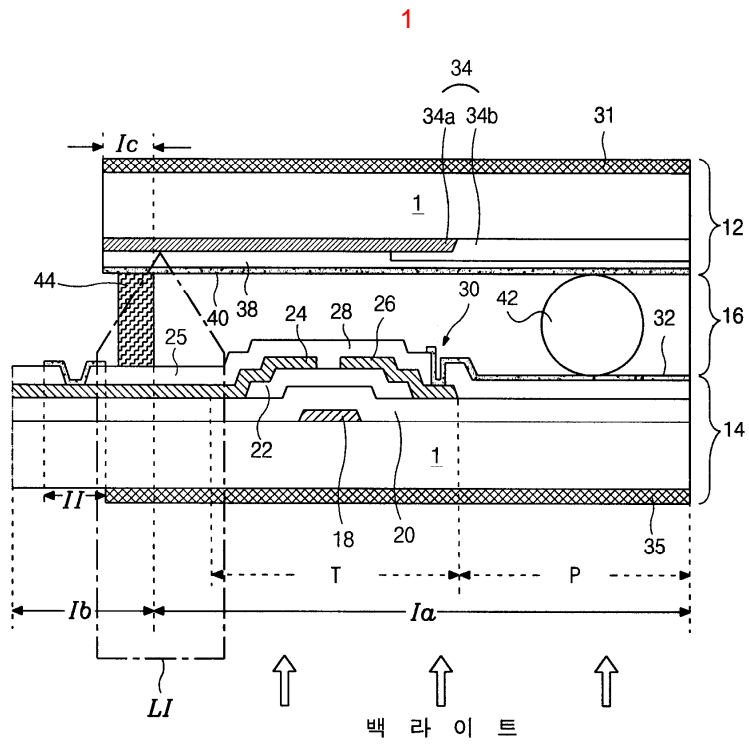
8 10 ,

15.

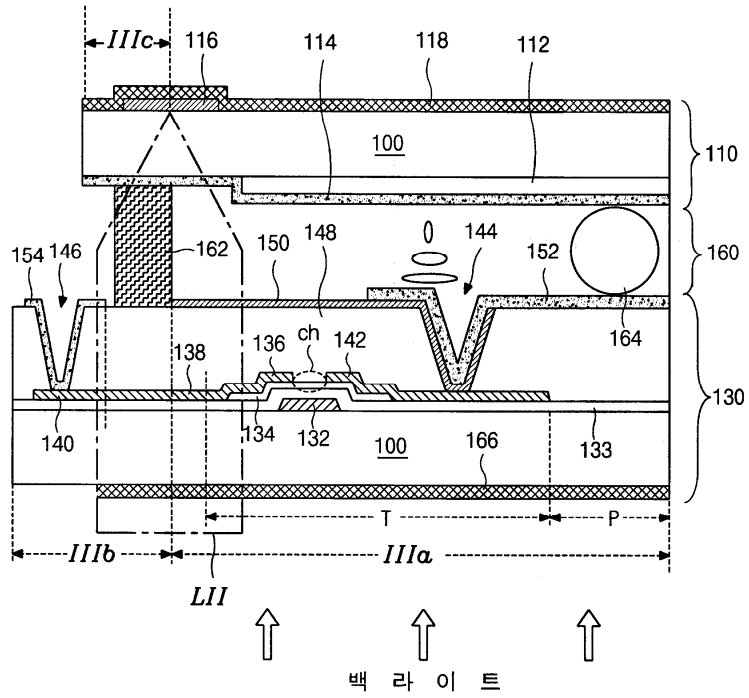
8 10

16.

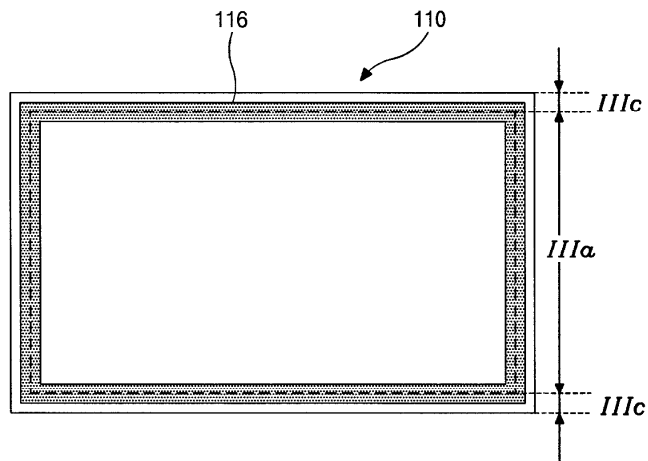
8 10



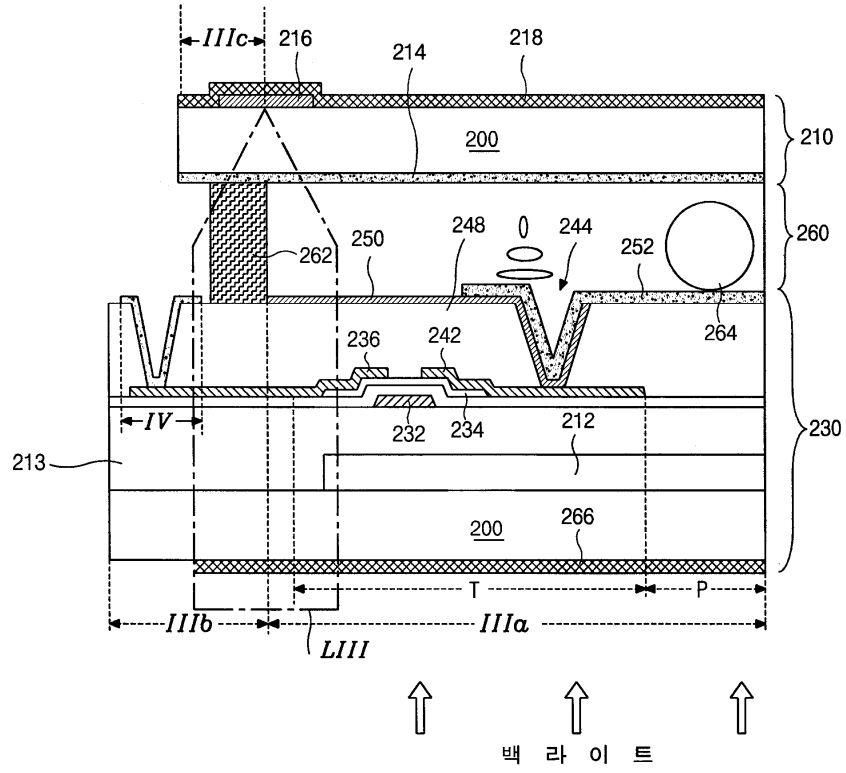
2



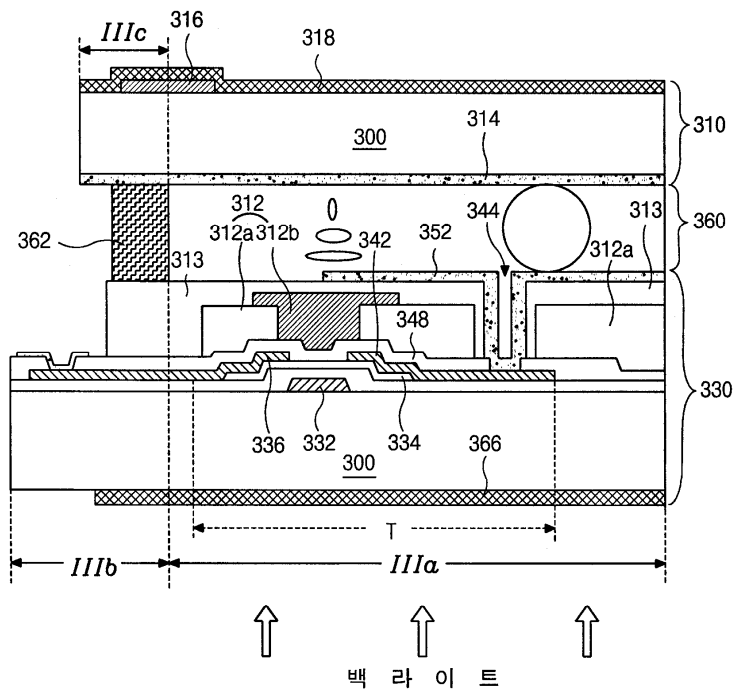
3



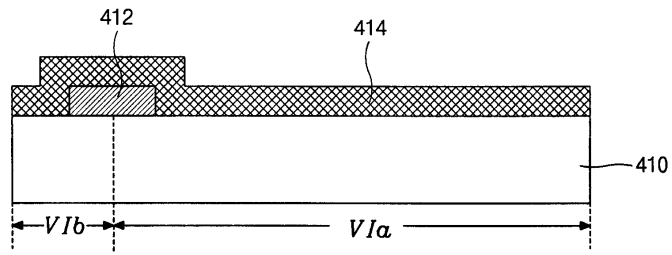
4



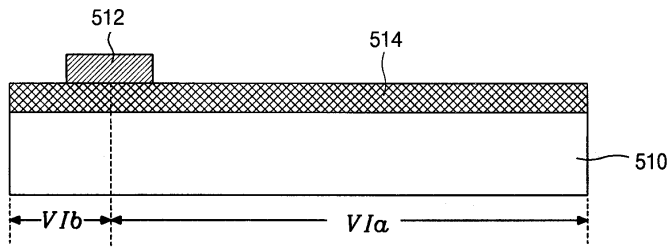
5



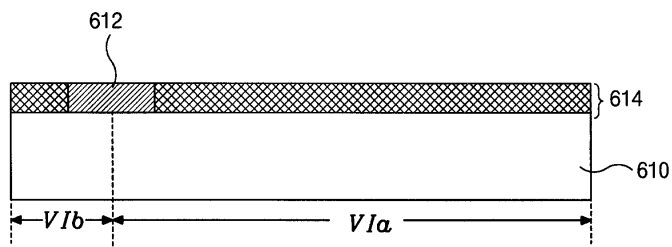
6a



6b



6c



专利名称(译)	液晶显示器的防漏光结构		
公开(公告)号	KR1020030057682A	公开(公告)日	2003-07-07
申请号	KR1020010087757	申请日	2001-12-29
[标]申请(专利权)人(译)	乐金显示有限公司		
申请(专利权)人(译)	LG显示器有限公司		
当前申请(专利权)人(译)	LG显示器有限公司		
[标]发明人	KIM WOONGKWON 김웅권 PARK SEUNGRYUL 박승렬		
发明人	김웅권 박승렬		
IPC分类号	G02F1/1339 G02F1/1335 G02F1/1333		
CPC分类号	G02F2001/133388 G02F1/1339 G02F1/133512		
其他公开文献	KR100830524B1		
外部链接	Espacenet		

摘要(译)

用途：提供用于防止LCD（液晶显示器）装置向错的结构，以通过有效地切断屏幕周边部分的增亮来改善图像质量。组成：上偏振器（118）放置在上基板（110）的外表面上。在上基板和上偏振器之间的密封图案（162）被覆盖的位置处形成光截止层（116）。光截止层由用于制造黑色矩阵（150）的材料或光密度超过三的材料制成。光截止层切断从密封图案的周边部分发射的光（LII）。

