



(19) 대한민국특허청(KR)
(12) 등록특허공보(B1)

(45) 공고일자 2009년10월12일
(11) 등록번호 10-0920923
(24) 등록일자 2009년10월01일

(51) Int. Cl.

G02F 1/1343 (2006.01)

(21) 출원번호 10-2002-0088081
(22) 출원일자 2002년12월31일
심사청구일자 2007년12월17일
(65) 공개번호 10-2004-0061784
(43) 공개일자 2004년07월07일

(56) 선행기술조사문헌

KR1020020017436 A*
KR1020020017437 A*
KR1019980074514 A
KR1020020041327 A

*는 심사관에 의하여 인용된 문헌

(73) 특허권자

엘지디스플레이 주식회사

서울 영등포구 여의도동 20번지

(72) 발명자

이재균

경기도 수원시 장안구 정자3동 풍림2차 412-404호

(74) 대리인

특허법인네이트

전체 청구항 수 : 총 14 항

심사관 : 윤성주

(54) 횡전계방식 액정표시장치용 어레이기판과 그 제조방법

(57) 요약

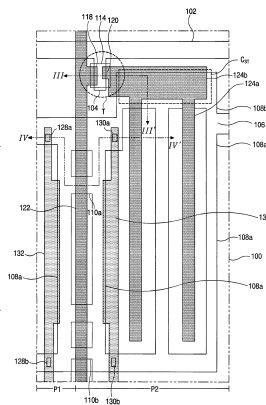
본 발명은 액정표시장치에 관한 것으로 특히, 데이터 배선의 단선불량을 방지하기 위한 리페어구성을 가지는 횡전계 방식 액정표시장치용 어레이기판과 그 제조방법에 관한 것이다.

본 발명의 제 1 특징에 따른 횡전계 방식 액정표시장치용 어레이기판은, 데이터 배선에 근접한 공통전극에 이와 접촉하는 보조 전극을 더욱 구성하여, 데이터 배선이 단선되었을 때, 상기 공통전극을 수리배선으로 사용하고 상기 보조 전극을 공통전극으로 사용하는 것이고, 본 발명의 제 2 특징에 따른 횡전계 방식 액정표시장치용 어레이기판은 데이터배선과 이에 근접한 공통전극 사이에 공통배선에서 연장된 보조 전극을 더욱 구성하여, 데이터 배선이 단선되었을 경우, 상기 보조 전극을 수리배선으로 사용하는 것이다.

이와 같은 구성은 상기 데이터 배선이 단선되었을 경우, 이를 수리할 수 있는 장점이 있고, 상기 데이터 배선에 근접하여 구성된 보조 전극과 공통전극은 상기 데이터배선의 신호가 화소영역에 영향을 미치는 것을 차폐하는 효과를 극대화 할 수 있다.

따라서, 수율 향상에 의한 생산성을 개선하는 효과와 고화질을 구현하는 효과를 동시에 얻을 수 있는 장점이 있다.

대표도 - 도2



특허청구의 범위

청구항 1

기관 상에 수직으로 교차하여 화소영역을 정의하는 게이트 배선과 데이터 배선과;

상기 게이트 배선과 소정간격 이격하여 평행하게 연장 형성된 공통배선과;

상기 공통배선에서 화소영역으로 서로 평행하게 수직하게 연장되고, 데이터 배선과 근접한 수직라인은 상기 데이터 배선 방향으로 연장하여 상기 데이터 배선과 중첩하는 제 1 연장부와 제 2 연장부를 포함하는 다수로 구성된 공통전극과;

상기 게이트 배선과 데이터 배선의 교차지점에 구성되는 박막트랜지스터와;

상기 박막트랜지스터의 드레인 전극에서 화소영역으로 연장되고, 상기 다수의 공통전극과 이격하여 구성된 화소 전극과;

상기 데이터 배선과 근접한 공통전극과 연결되는 보조 전극

을 포함하며, 상기 제 1 및 2 연장부를 포함하는 공통전극의 수직부는 상기 데이터 배선을 대체하는 수단이고, 상기 보조 전극은 상기 공통전극의 기능을 하는 수단인 것이 특징인 횡전계 방식 액정표시장치용 어레이기판.

청구항 2

제 1 항에 있어서,

상기 박막트랜지스터는 상기 게이트 배선과 연결된 게이트 전극과, 상기 게이트 전극 상부의 액티브층과, 상기 액티브층 상부의 소스 전극과 상기 드레인 전극을 포함하는 횡전계 방식 액정표시장치용 어레이기판.

청구항 3

제 1 항에 있어서,

상기 공통배선 및 공통전극은 게이트 배선과 동일층 동일물질로 구성되고, 상기 화소전극은 상기 데이터 배선과 동일층 동일물질로 구성되는 횡전계 방식 액정표시장치용 어레이기판.

청구항 4

제 1 항에 있어서,

상기 화소전극은 상기 드레인 전극에서 연장된 수평부와, 상기 수평부에서 화소영역으로 분기되어 상기 다수의 공통전극의 수직부와 소정간격 이격하여 구성된 수직부로 구성되고, 상기 다수의 공통전극은 상기 수직부와 이를 하나로 연결하는 수평부로 구성된 횡전계 방식 액정표시장치용 어레이기판.

청구항 5

삭제

청구항 6

제 4 항에 있어서,

상기 화소전극의 수평부를 제 1 전극으로 하고 그 하부의 상기 공통전극의 수평부를 제 2 전극으로 하는 보조 용량부가 구성된 횡전계 방식 액정표시장치용 어레이기판.

청구항 7

제 1 항에 있어서,

상기 보조 전극은 화소영역의 일측 또는 양측의 공통전극의 수직부와 연결되어 구성되는 횡전계 방식 액정표시장치용 어레이기판.

청구항 8

제 7 항에 있어서,

상기 화소영역의 양측 즉, 상기 데이터 배선의 양측에 구성된 공통전극의 제 1 및 제 2 연장부 각각은 서로 연결되도록 구성된 횡전계 방식 액정표시장치용 어레이기판.

청구항 9

기관 상에 수직으로 교차하여 화소영역을 정의하는 게이트 배선과 이와는 절연막을 사이에 두고 수직하게 교차하는 데이터 배선을 형성하는 단계와;

상기 게이트 배선과 소정간격 이격하여 공통 배선을 형성하는 단계와;

상기 공통배선에서 화소영역으로 서로 평행하게 수직하게 연장되고, 데이터 배선과 근접한 수직부는 데이터 배선 방향으로 연장된 제 1 연장부와 제 2 연장부를 포함하는 다수의 수직부로 구성된 공통전극을 형성하는 단계와;

상기 게이트 배선과 데이터 배선의 교차지점에 박막트랜지스터를 형성하는 단계와;

상기 박막트랜지스터의 드레인 전극에서 화소영역으로 연장되고, 상기 다수의 공통전극과 이격하여 구성된 화소 전극을 형성하는 단계와;

상기 데이터 배선과 근접한 공통전극과 연결되는, 보조 전극을 형성하는 단계;

를 포함하며, 상기 제 1 및 제 2 연장부를 포함하는 공통전극의 수직부는 상기 데이터 배선을 대체하는 수단이고, 상기 보조 전극은 공통전극의 기능을 하는 수단인 횡전계 방식 액정표시장치용 어레이기판 제조방법.

청구항 10

제 9 항에 있어서,

상기 박막트랜지스터는 상기 게이트 배선과 연결된 게이트 전극과, 게이트 전극 상부의 액티브층과, 액티브층 상부의 소스 전극과 드레인 전극을 포함하는 횡전계 방식 액정표시장치용 어레이기판 제조방법.

청구항 11

삭제

청구항 12

제 9 항에 있어서,

상기 공통배선 및 공통전극은 게이트 배선과 동일층 동일물질로 형성되고, 상기 화소전극은 상기 데이터 배선과 동일층 동일물질로 형성된 횡전계 방식 액정표시장치용 어레이기판 제조방법.

청구항 13

제 9 항에 있어서,

상기 화소전극은 상기 드레인 전극에서 연장된 수평부와, 수평부에서 화소영역으로 분기되어 상기 공통전극의 다수의 수직부와 평행하게 이격하면서 구성된 다수의 수직부로 형성되고, 상기 공통전극은 상기 다수의 수직부와 이를 하나로 연결하는 수평부로 형성된 횡전계 방식 액정표시장치용 어레이기판 제조방법.

청구항 14

제 13 항에 있어서,

상기 화소전극의 수평부를 제 1 전극으로 하고 그 하부의 공통전극의 수평부를 제 2 전극으로 하는 보조 용량부가 더욱 형성된 횡전계 방식 액정표시장치용 어레이기판 제조방법.

청구항 15

제 9 항에 있어서,

상기 보조 전극은 화소영역의 일측 또는 양측의 공통전극의 수직부와 연결되어 형성되는 액정표시장치용 어레이

기관 제조방법.

청구항 16

제 15 항에 있어서,

상기 화소영역의 양측 즉, 데이터 배선의 양측에 위치하는 공통전극의 상기 제 1 및 제 2 연장부 각각은 서로 연결되도록 형성된 액정표시장치용 어레이기관 제조방법.

청구항 17

삭제

청구항 18

삭제

청구항 19

삭제

청구항 20

삭제

청구항 21

삭제

청구항 22

삭제

청구항 23

삭제

청구항 24

삭제

청구항 25

삭제

청구항 26

삭제

청구항 27

삭제

청구항 28

삭제

청구항 29

삭제

청구항 30

삭제

청구항 31

삭제

청구항 32

삭제

명세서

발명의 상세한 설명

발명의 목적

발명이 속하는 기술 및 그 분야의 종래기술

- <14> 본 발명은 액정표시장치에 관한 것으로 특히, 데이터 배선의 단선불량을 수리할 수 있는 구성으로 제작된 위한 횡전계방식(In-Plane Switching mode)액정표시장치용 어레이기판과 그 제조방법에 관한 것이다.
- <15> 일반적으로, 액정표시장치의 구동원리는 액정의 광학적 이방성과 분극성질을 이용한다.
- <16> 상기 액정은 구조가 가늘고 길기 때문에 분자의 배열에 방향성을 가지고 있으며, 인위적으로 액정에 전기장을 인가하여 분자배열의 방향을 제어할 수 있다.
- <17> 따라서, 상기 액정의 분자배열 방향을 임의로 조절하면, 액정의 분자배열이 변하게 되고, 광학적 이방성에 의하여 편광된 빛이 임의로 변조되어 화상정보를 표현할 수 있다.
- <18> 현재에는 박막 트랜지스터와 상기 박막 트랜지스터에 연결된 화소전극이 행렬 방식으로 배열된 능동행렬 액정표시장치(Active Matrix LCD : AM-LCD)가 해상도 및 동영상 구현능력이 우수하여 가장 주목받고 있다.
- <19> 이하, 도면을 참조하여 종래의 횡전계 방식 액정표시장치용 어레이기판과 그 제조방법에 대해 설명한다.
- <20> 도 1은 종래의 횡전계 방식 액정표시장치용 어레이기판의 일부를 개략적으로 도시한 평면도이다.
- <21> 도시한 바와 같이, 종래의 횡전계 방식 액정표시장치용 어레이기판(10)은 소정간격 이격 되어 평행하게 일 방향으로 구성된 게이트 배선(12)과 공통 배선(16)과, 상기 두 배선(12,16)과 교차하며 특히 게이트 배선(12)과는 화소영역(P)을 정의하는 데이터 배선(24)이 구성된다.
- <22> 상기 게이트배선(12)과 데이터배선(24)의 교차지점에는, 상기 게이트 배선(12)에서 돌출 연장된 게이트 전극(14)과, 상기 게이트 전극(14)의 상부에 구성된 액티브층(20)과, 액티브층(20)의 상부에 위치하고 서로 소정간격 이격된 소스 전극(26) 및 드레인 전극(28)을 포함하는 박막트랜지스터(T)가 구성되며, 상기 소스 전극(26)은 상기 데이터배선(24)과 연결된다.
- <23> 상기 화소영역(P)에는 상기 드레인 전극(28)과 연결된 화소전극(30)과, 상기 화소전극(30)과 평행하게 구성되고 상기 공통배선(16)과 연결되는 공통전극(17)이 구성된다.
- <24> 상기 화소전극(30)은 상기 드레인 전극(28)에서 연장된 수평부(30a)와 상기 수평부(30a)에서 수직하게 연장되고 서로 소정간격 이격된 다수의 수직부(30b)로 구성된다.
- <25> 상기 공통전극(17)은 상기 공통 배선(16)에서 화소영역(P)으로 수직하게 연장되고, 상기 화소전극의 수직부(30b)와 엇갈려 구성되는 다수의 수직부(17b)와, 상기 각 수직부(17b)를 하나로 연결하는 수평부(17a)로 구성된다.
- <26> 상기 화소영역(P)(즉, 화소영역에 형성되는 액정캐패시터)과 회로적으로 병렬로 연결된 보조 용량부(C_{ST})가 구성되며, 상기 보조 용량부(C_{ST})는 상기 공통전극의 수평부(17a)를 제 1 전극으로 하고, 그 상부에 위치한 화소전극의 수평부(30a)를 제 2 전극으로 한다.
- <27> 종래의 구조에서, 도시한 바와 같이 상기 데이터 배선(24)과 근접한 공통전극의 수직부(17b)의 면적을 크게 형성하는 것은 데이터 배선(24)을 흐르는 신호가 이와 근접한 화소영역에 위치한 액정에 미치는 영향을 차단하기 위한 것이다.

<28> 전술한 구성에서, 상기 데이터 배선(24)은 게이트 배선(12)과 공통 배선(16)의 상부에 구성되므로 이들이 만드는 단차의 영향으로 증착상태가 불안정한 상태가 될 수 있고 이는 데이터 배선의 단선발생 가능성을 높이는 문제가 있다.

발명이 이루고자 하는 기술적 과제

<29> 본 발명은 전술한 바와 같은 문제를 해결하기 위한 목적으로 제안된 것으로, 본 발명의 제 1 특징에 따른 횡전계 방식 액정표시장치용 어레이기판은, 데이터 배선에 근접한 공통전극에 이와 접촉하는 보조 전극을 더욱 구성하여, 데이터 배선이 단선되었을 때, 상기 공통전극을 수리배선으로 사용하고 상기 보조 전극을 공통전극으로 사용하는 것이고, 본 발명의 제 2 특징에 따른 횡전계 방식 액정표시장치용 어레이기판은 데이터배선과 공통전극 사이에 공통배선에서 연장된 보조 전극을 더욱 구성하여, 데이터 배선이 단선되었을 경우, 상기 보조 전극을 수리배선으로 사용할 수 있도록 하는 것이다.

<30> 전술한 바와 같은 본 발명의 구성은 데이터 배선을 수리할 수 있기 때문에 공정 수율을 개선하고 생산성을 향상시키는 장점이 있다.

발명의 구성 및 작용

<31> 전술한 목적을 달성하기 위한 본 발명의 제 1 특징에 따른 횡전계 방식 액정표시장치용 어레이기판은, 기판 상에 수직으로 교차하여 화소영역을 정의하는 게이트 배선과 데이터 배선과; 상기 게이트 배선과 소정간격 이격하여 평행하게 연장 형성된 공통배선과; 상기 공통배선에서 화소영역으로 서로 평행하게 수직하게 연장되고, 데이터 배선과 근접한 수직라인은 상기 데이터 배선 방향으로 연장하여 상기 데이터 배선과 중첩하는 제 1 연장부와 제 2 연장부를 포함하는 다수로 구성된 공통전극과; 상기 게이트 배선과 데이터 배선의 교차지점에 구성되는 박막트랜지스터와; 상기 박막트랜지스터의 드레인 전극에서 화소영역으로 연장되고, 상기 다수의 공통전극과 이격하여 구성된 화소전극과; 상기 데이터 배선과 근접한 공통전극과 연결되는 보조 전극을 포함하며, 상기 제 1 및 2 연장부를 포함하는 공통전극의 수직부는 상기 데이터 배선을 대체하는 수단이고, 상기 보조 전극은 상기 공통전극의 기능을 하는 수단인 것이 특징이다.

<32> 상기 박막트랜지스터는 상기 게이트 배선과 연결된 게이트 전극과, 게이트 전극 상부의 액티브층과, 액티브층 상부에 소스 전극과 드레인 전극을 포함한다.

<33> 상기 공통배선 및 공통전극은 게이트 배선과 동일층 동일물질로 구성되고, 상기 화소전극은 상기 데이터 배선과 동일층 동일물질로 구성된다.

<34> 상기 화소전극은 상기 드레인 전극에서 연장된 수평부와, 수평부에서 화소영역으로 분기되어 상기 공통전극의 수직부와 소정간격 이격하여 구성된 수직부로 구성되고, 상기 공통전극은 상기 수직부와 이를 하나로 연결하는 수평부로 구성한다.

<35> 삭제

<36> 상기 화소전극의 수평부를 제 1 전극으로 하고 그 하부의 공통전극의 수평부를 제 2 전극으로 하는 보조 용량부가 더욱 구성된다.

<37> 상기 보조 전극은 화소영역의 일측 또는 양측의 공통전극의 수직부와 연결되어 구성될 수 있으며 이때, 상기 화소영역의 양측 즉, 데이터 배선의 양측에 구성된 공통전극의 연장부는 서로 연결되도록 구성한다,

<38> 본 발명의 제 1 특징에 따른 횡전계 방식 액정표시장치용 어레이기판의 제조방법은, 기판 상에 수직으로 교차하여 화소영역을 정의하는 게이트 배선과 이와는 절연막을 사이에 두고 수직하게 교차하는 데이터 배선을 형성하는 단계와; 상기 게이트 배선과 소정간격 이격하여 공통 배선을 형성하는 단계와; 상기 공통배선에서 화소영역으로 서로 평행하게 수직하게 연장되고, 데이터 배선과 근접한 수직부는 데이터 배선 방향으로 연장된 제 1 연장부와 제 2 연장부를 포함하는 다수의 수직부로 구성된 공통전극을 형성하는 단계와; 상기 게이트 배선과 데이터 배선의 교차지점에 박막트랜지스터를 형성하는 단계와; 상기 박막트랜지스터의 드레인 전극에서 화소영역으로 연장되고, 상기 다수의 공통전극과 이격하여 구성된 화소전극을 형성하는 단계와; 상기 데이터 배선과 근접

한 공통전극과 연결되는, 보조 전극을 형성하는 단계; 를 포함하며, 상기 제 1 및 제 2 연장부를 포함하는 공통 전극의 수직부는 상기 데이터 배선을 대체하는 수단이고, 상기 보조 전극은 공통전극의 기능을 하는 수단인 것이 특징이다.

- <39> 상기 박막트랜지스터는 상기 게이트 배선과 연결된 게이트 전극과, 게이트 전극 상부의 액티브층 상부의 이격된 소스 전극과 드레인 전극을 포함한다.
- <40> 삭제
- <41> 삭제
- <42> 본 발명의 제 2 특징에 따른 횡전계 방식 액정표시장치용 어레이기판은, 기판 상에 수직으로 교차하여 화소영역을 정의하는 게이트 배선과 데이터 배선과; 상기 게이트 배선과 소정간격 이격하여 평행하게 연장 형성된 공통 배선과; 상기 공통배선에서 분기하여 상기 데이터 배선과 공통전극 사이로 연장 형성되고, 상기 데이터 배선은 상하로 이격되어 겹쳐지는 제 1 및 제 2 연장부를 포함하는 보조 전극과; 상기 게이트 배선과 데이터 배선의 교차지점에 구성되는 박막트랜지스터와; 상기 박막트랜지스터를 덮으며 상기 박막트랜지스터의 드레인 전극을 노출시키는 드레인 콘택홀과, 상기 공통배선을 노출시키는 공통배선 콘택홀을 갖는 보호층과; 상기 보호층 위로 상기 공통배선 콘택홀을 통해 상기 공통배선과 전기적으로 연결되고 상기 화소영역으로 서로 평행하게 수직하게 연장된 다수의 투명한 공통전극과; 상기 보호층 위로 상기 다수의 투명한 공통전극과 동일한 층에 상기 박막트랜지스터의 드레인 전극과 상기 드레인 콘택홀을 통해 전기적으로 연결되어 상기 화소영역으로 연장되고, 상기 다수의 공통전극과 이격하여 구성된 다수의 투명한 화소전극을 포함한다.
- <43> 상기 박막트랜지스터는 상기 게이트 배선과 연결된 게이트 전극과, 게이트 전극 상부의 액티브층과, 액티브층 상부에서 이격되어 구성된 소스 전극과 드레인 전극을 포함한다.
- <44> 상기 화소전극은 상기 드레인 전극에서 화소영역으로 분기된 수직부로 구성되고, 상기 공통전극은 상기 화소전극과 소정간격 이격하여 구성된 다수의 수직부와 수직부의 끝단에서 이를 하나로 연결하는 수평부로 구성된다.
- <45> 상기 드레인 전극에서 상기 공통배선의 상부로 연장된 연장부를 더욱 구성하고, 이를 제 1 전극으로 하고 그 하부의 공통배선을 제 2 전극으로 하는 보조 용량부가 더욱 구성된다.
- <46> 상기 제 1 연장부와 제 2 연장부를 포함하는 보조전극은 상기 데이터 배선을 대체하는 대체배선 수단인 동시에, 상기 데이터 배선의 신호가 화소영역에 미치는 영향을 최소화 하는 차단 수단이다.
- <47> 본 발명의 제 2 특징에 따른 횡전계 방식 액정표시장치의 제조방법은, 기판 상에 절연막을 사이에 두고 수직으로 교차하여 화소영역을 정의하는 게이트 배선과 데이터 배선을 형성하는 단계와; 상기 게이트 배선과 소정간격 이격하여 평행하게 연장된 공통 배선과, 상기 공통배선에서 분기하여 상기 데이터 배선과 공통전극 사이로 연장되며, 상기 데이터 배선과 상하로 이격되어 겹쳐지는 제 1 및 제 2 연장부를 포함하는 보조 전극을 형성하는 단계와; 상기 게이트 배선과 데이터 배선의 교차지점에 박막트랜지스터를 형성하는 단계와; 상기 박막트랜지스터를 덮으며 상기 박막트랜지스터의 드레인 전극을 노출시키는 드레인 콘택홀과, 상기 공통배선을 노출시키는 공통배선 콘택홀을 갖는 보호층을 형성하는 단계와; 상기 보호층 위로, 상기 공통배선 콘택홀을 통해 상기 공통배선과 전기적으로 연결되어 상기 화소영역으로 서로 평행하게 수직하게 연장된 다수의 투명한 공통전극과, 상기 드레인 콘택홀을 통해 상기 박막트랜지스터의 드레인 전극과 전기적으로 연결되어 상기 화소영역으로 연장되고, 상기 다수의 공통전극과 이격하여 구성된 다수의 투명한 화소전극을 형성하는 단계를 포함한다.
- <48> 삭제
- <49> 상기 박막트랜지스터는 상기 게이트 배선과 연결된 게이트 전극과, 게이트 전극 상부의 액티브층과, 액티브층 상부의 이격된 소스 전극과 드레인 전극을 포함한다.
- <50> 이하, 첨부된 도면을 참조하여 본 발명에 따른 바람직한 실시예를 설명한다.

- <51> -- 제 1 실시예 --
- <52> 본 발명은 데이터 배선의 양측에 근접한 공통전극의 수직부와 이와 접촉하는 보조 전극을 더욱 구성하여, 상기 보조 전극과 접촉하는 공통 전극을 수리배선 사용하고, 상기 보조전극을 공통전극으로 사용하는 것을 특징으로 한다.
- <53> 도 2는 본 발명의 제 1 실시예에 따른 액정표시장치용 어레이기판의 구성을 개략적으로 도시한 평면도이다.
- <54> 도시한 바와 같이, 기판(100)의 가로방향으로 연장되고 서로 이격하여 게이트 배선(102)과 공통배선(106)을 구성한다.
- <55> 상기 게이트 배선 및 공통 배선(102,106)과 수직하게 교차하여, 상기 게이트 배선(102)과는 화소영역(P1,P2)을 정의하는 데이터 배선(122)을 구성한다.
- <56> 상기 게이트 배선(102)과 데이터 배선(122)의 교차지점에는 게이트 전극(104)과 액티브층(114)과 소스 전극(118)과 드레인 전극(120)을 포함하는 박막트랜지스터(T)를 구성한다.
- <57> 상기 화소영역(P1,P2)에는 상기 드레인 전극(120)과 전기적으로 연결된 화소 전극(124)과, 상기 공통 배선(106)과 전기적으로 연결된 공통 전극(108)을 서로 평행하게 엇갈려 구성한다.
- <58> 상기 공통 전극(108)과 화소 전극(124)의 구성을 구체적으로 설명하면, 상기 공통 전극(108)은 상기 공통배선(106)에서 화소영역(P1,P2)으로 수직하게 연장되는 다수의 수직부(108a)와, 상기 다수의 수직부를 하나로 연결하는 수평부(108b)로 구성하며, 상기 화소 전극(124)은 상기 드레인 전극(120)에서 상기 공통전극 수평부(108b)의 상부로 연장된 수평부(124b)와, 수평부(124b)에서 화소영역(P1,P2)으로 수직하게 연장되어 상기 공통전극의 수직부(108a)와 엇갈려 구성된 수직부(124a)로 구성한다.
- <59> 이때, 상기 화소전극의 수평부(124b)를 제 1 전극으로 하고, 수평부의 상부에 구성된 공통전극의 수평부(108b)를 제 2 전극으로 하는 보조 용량부(C_{ST})가 구성된다.
- <60> 전술한 구성에서, 본 발명의 특징은 수평방향으로 이웃한 화소영역(P1,P2)에 각각 위치하고 상기 데이터 배선(124)과 근접하게 구성된 공통전극의 수직부(108a)와 연결되는 보조 전극(132,134)을 더욱 구성하는 것이다.
- <61> 이때, 상기 보조 전극(132,134)은 별도의 투명전극을 패터하여, 상기 공통전극의 수직부(108a)와 접촉하도록 한다.
- <62> 그리고, 상기 이웃한 화소영역(P1,P2)에 각각 위치한 공통전극의 수직부(108a)는 데이터 배선(124)과 수직하게 교차하는 제 1 및 제 2 연결부(110a,110b)를 통해 서로 연결되도록 구성한다.
- <63> 전술한 구성에서, 상기 데이터 배선(124)이 단선되었을 경우, 상기 데이터 배선(124)과 교차하는 제 1 연결부 및 제 2 연결부(110a,110b)를 용접(welding)하여 연결하고, 상기 제 1 및 제 2 연결부(110a,110b)를 포함하는 공통전극의 수직부(108a)를 상부와 하부에서 절단한다.
- <64> 그리고, 이웃한 화소영역에 구성된 공통전극의 수직부(108a) 또한 상부와 하부에서 절단하여 준다.
- <65> 이와 같이하면, 상기 공통전극(108a)은 데이터 배선(124)을 대체하는 수리배선의 기능을 하게 되고, 상기 수직부에 연결된 보조 전극(132,134)이 공통전극의 기능을 수행하게 된다.
- <66> 전술한 구성에서, 상기 보조 전극(132,134)은 이에 연결된 공통전극과 함께 상기 데이터 배선(122)의 신호 영향을 더욱더 차폐하는 역할을 하게 된다.
- <67> 이하, 도 3a 내지 도 3c를 참조하여, 본 발명의 제 1 실시예에 따른 공정순서로 도시한 공정 단면도이다.
- <68> 도 3a에 도시한 바와 같이, 화소영역(P1,P2)이 정의된 투명한 절연기판(100)상에 알루미늄(Al), 알루미늄합금(AlNd), 크롬(Cr), 텅스텐(W), 몰리브덴(Mo), 탄탈륨(Ta)등을 포함하는 도전성 금속그룹 중 선택하여, 일 방향으로 연장되도록 게이트 배선(도 2의 102)과, 상기 게이트 배선(도 2의 102)에서 수직하게 돌출된 게이트 전극(104)과, 상기 게이트 배선(102)과 근접하여 평행하게 구성된 공통 배선(도 2의 106)을 형성한다.
- <69> 동시에, 상기 공통배선(106)에서 수직하게 연장되어 서로 소정간격 이격된 다수의 수직부(108a)와, 상기 수직부(108a)를 하나로 연결하는 수평부(108b)로 구성된 공통전극을 형성한다.
- <70> 이때, 이웃한 화소영역(P1,P2)에 서로 근접하여 구성된 공통전극의 수직부(108a)는 화소영역(P1,P2)의 일측 상

부와 하부에서 제 1 및 제 2 연결부(110a, 도 2의 110b)를 통해 서로 연결되도록 형성한다.

- <71> 다음으로, 상기 게이트 배선(도 2의 102)과 공통배선(도 2의 106)과 게이트 전극(104)과 공통전극(108a,b)이 형성된 기판(100)의 전면에 질화 실리콘(SiN_x)과 산화 실리콘(SiO₂)을 포함하는 무기절연물질 그룹 중 선택된 하나를 증착하여, 게이트 절연막(112)을 형성한다.
- <72> 상기 게이트 절연막(112)의 상부에 순수 비정질 실리콘과 불순물이 포함된 비정질 실리콘을 증착하고 패터닝하여, 상기 게이트 전극(104) 상부의 게이트 절연막 상에 액티브층(114)과 오믹 콘택층(116)을 형성한다.
- <73> 도 3b에 도시한 바와 같이, 상기 오믹 콘택층(116)이 형성된 기판(100)의 전면에 전술한 바와 같은 도전성 금속그룹 중 선택된 하나를 증착하고 패터닝하여, 상기 오믹 콘택층(116)의 일측에 접촉하는 소스 전극(118)과 이와 이격된 드레인 전극(120)과, 상기 소스 전극(118)과 연결되고 상기 게이트 배선 및 공통배선(도 2의 102, 106)과 수직하게 교차하는 데이터 배선(122)을 형성한다.
- <74> 이때, 상기 데이터 배선(122)은 이웃한 화소영역(P1,P2)에 구성된 공통전극(108)의 수직부(108a)를 연결하는 제 1 및 제 2 연결부(110a, 도 2의 110b)와도 수직하게 교차하여 형성된다.
- <75> 동시에, 상기 화소영역(P1)에는 드레인 전극(120)과 접촉하면서 상기 공통전극(108a,b)과 수직하게 이격하여 구성된 화소전극(124a,b)을 구성한다.
- <76> 상기 화소전극(124a,b)은 상기 드레인 전극(120)에서 상기 공통전극의 수평부(108b)의 상부로 연장된 수평부(124b)와, 수평부(124b)에서 화소영역으로 수직하게 연장된 수직부(124a)로 구성한다.
- <77> 이때, 상기 공통전극의 수평부(108b)를 제 1 전극으로 하고 상기 수평부(124b)를 제 2 전극으로 하는 보조 용량부(C_{ST})가 구성된다.
- <78> 다음으로, 상기 소스 및 드레인 전극(118, 120)과 데이터 배선(122)과 화소전극(124)이 구성된 기판(100)의 전면에 벤조사이클로부텐(BCB)과 아크릴(acryl)계 수지(resin)를 포함한 투명한 절연물질 그룹 중 선택된 하나를 도포하여 제 2 절연막인 보호막(126)을 형성한다.
- <79> 연속하여, 상기 보호막(126)을 패터닝하는 공정을 진행하여, 상기 이웃한 화소영역(P1,P2)에 위치하고 상기 데이터 배선(122)과 근접하여 구성된 공통전극의 수직부(108a)를 상부와 하부에서 각각 노출하는 제 1, 제 2, 제 3, 제 4 콘택홀(128a, 도 2의 128b, 130a, 도 2의 130b)을 형성한다.
- <80> 도 3c에 도시한 바와 같이, 상기 보호막(126)이 형성된 기판(100)의 전면에 인듐-틴-옥사이드(ITO)와 인듐-징크-옥사이드(IZO)를 포함하는 투명 도전성 금속물질 그룹 중 선택된 하나를 증착하고 패터닝하여, 상기 데이터배선(124)의 일측 및 타측에 구성된 각 공통전극 수직부(108a)의 상부와 하부에서 접촉하여 구성된 보조 전극(130, 132)을 구성한다.
- <81> 이때, 상기 공통전극의 수직부(108a)와 보조 전극(132, 134)은 일부만이 겹쳐져 구성되며, 이는 앞서 설명한 바와 같이, 상기 데이터 배선 단선 시 상기 공통전극의 수직부를 대신하여 공통전극의 기능을 수행하게 된다.
- <82> 전술한 바와 같은 공정을 통해 본 발명의 제 1 실시예에 따른 횡전계 방식 액정표시장치를 제작할 수 있다.
- <83> 전술한 구성은 기판의 전체로 볼때, 하나의 화소영역을 중심으로 양측의 데이터 배선에 근접한 공통전극 수직부에 모두 보조 전극을 더욱 구성한 형상이다.
- <84> 이와 같은 구성은 데이터 배선 양측에 위치한 공통전극의 수직부를 모두 수리배선으로 사용 가능하지만, 구조적으로 상기 데이터 배선과 이에 근접한 양측의 수직부는 하나로 연결된 형상이고, 이를 수리배선으로 사용하기 위해서는 상기 데이터 배선과 연결된 수직부를 공통배선과 단절시키기 위해, 데이터 배선 양측의 공통전극 수직부의 상하를 모두 절단해야 한다. 따라서, 서로 이웃한 공통전극의 수직부가 모두 단절되어 상기 데이터 배선을 대체하는 수리배선이 되는 것이다.
- <85> 그러므로, 전술한 구성은 상기 수리공정에 있어서 조금은 복잡함이 있다.
- <86> 이와 같은 경우에는 상기 수리배선을 화소영역의 일 측 즉, 데이터 배선의 일 측에만 구성하게 되면 수리가 좀 더 간단해 질 수 있다.

- <87> 이하, 제 2 실시예를 통해 설명한다.
- <88> -- 제 2 실시예 --
- <89> 도 4는 본 발명의 제 2 실시예에 따른 액정표시장치용 어레이기판의 한 화소를 개략적으로 도시한 확대 평면도이다.
- <90> 도시한 바와 같이, 기관(100)의 가로방향으로 연장되고 서로 이격하여 게이트 배선(102)과 공통배선(106)을 구성한다.
- <91> 상기 게이트 배선 및 공통 배선(102,106)과 수직하게 교차하여, 상기 게이트 배선(102)과는 화소영역(P1,P2)을 정의하는 데이터 배선(122)을 구성한다.
- <92> 상기 게이트 배선(102)과 데이터 배선(122)의 교차지점에는 게이트 전극(104)과 액티브층(114)과 소스 전극(118)과 드레인 전극(120)을 포함하는 박막트랜지스터(T)를 구성한다.
- <93> 상기 화소영역(P1,P2)에는 상기 드레인 전극(120)과 전기적으로 연결된 화소 전극(124a,b)과, 상기 공통 배선(106)과 전기적으로 연결된 공통 전극(108a,b)을 서로 평행하게 엇갈려 구성한다.
- <94> 상기 공통 전극(108a,b)과 화소 전극(124a,b)의 구성을 구체적으로 설명하면, 상기 공통 전극(108a,b)은 상기 공통배선(106)에서 화소영역(P1,P2)으로 수직하게 연장되는 다수의 수직부(108a)와, 상기 다수의 수직부를 하나로 연결하는 수평부(108b)로 구성하며, 상기 화소 전극(124a,b)은 상기 드레인 전극(120)에서 상기 공통전극 수평부(108b)의 상부로 연장된 수평부(124b)와, 수평부(124b)에서 화소영역(P1,P2)으로 수직하게 연장되어 상기 공통전극의 수직부(108a)와 엇갈려 구성된 수직부(124a)로 구성한다.
- <95> 이때, 상기 화소전극의 수평부(124b)를 제 1 전극으로 하고, 수평부의 상부에 구성된 공통전극의 수평부(108b)를 제 2 전극으로 하는 보조 용량부(C_{ST})가 구성된다.
- <96> 전술한 구성에서, 본 발명의 제 2 실시예의 특징은 수평방향으로 이웃한 화소영역(P1,P2)에 각각 위치하고, 상기 데이터 배선(124)과 근접하게 구성된 공통전극의 수직부와 연결되는 보조 전극(132)을 더욱 구성하고, 상기 공통전극 수직부의 상하부에서 상기 데이터 배선 방향으로 돌출 연장된 제 1 돌출부와 제 2 돌출부(150a,150b)를 구성하는 것이다.
- <97> 상기 보조전극(132)에는 공통전극의 수직부(108a)를 각각 노출하는 콘택홀(130a,b)이 형성되어 있다.
- <98> 상기 데이터 배선(124)이 단선되는 불량이 발생하게 되면 단선부(A)의 상.하(B,C)에서 상기 제 1 및 제 2 돌출부(150a,150b)와 데이터 배선(124)을 용접하여 구성하고, 상기 공통전극 수직부(108a)의 상부(D)와 하부(E)를 절단하면 된다.
- <99> 앞서, 제 1 실시예에 비해 절단공정이 줄어들어 수리시간을 단축할 수 있는장점이 있다.
- <100> 이하, 제 3 실시예를 통해 본 발명의 변형예를 설명한다.
- <101> -- 제 3 실시예 --
- <102> 제 3 실시예는 상기 제 1 및 제 2 실시예와는 달리 상기 공통전극과 화소전극을 투명전극으로 구성하고, 데이터 배선과 이에 근접한 공통전극 사이에 공통배선에서 연장된 보조 전극을 더욱 구성하는 것을 특징으로 한다.
- <103> 도 5는 본 발명의 제 3 실시예에 따른 횡전계 방식 액정표시장치용 어레이기판의 한 화소를 도시한 확대 평면도이다.
- <104> 도시한 바와 같이, 기관(200)의 일 방향으로 게이트 배선(202)과 이와는 소정간격 이격 하여 평행하게 연장된 공통배선(206)을 구성하고, 상기 게이트 배선(202)및 공통배선(206)과 수직하게 교차하여 화소영역(P)을 정의하는 데이터 배선(222)을 형성한다.
- <105> 상기 게이트 배선(202)과 데이터 배선(222)의 교차지점에는 게이트 전극(204)과 액티브층(214)과 소스전극(218)과 드레인 전극(220)을 포함하는 박막트랜지스터(T)를 구성한다.
- <106> 이때, 상기 드레인 전극(220)에서 공통 배선(206)으로 연장된 연장부(224)를 구성하여, 이를 제 1 전극으로 하

고 그 하부의 공통배선(206)을 제 2 전극으로 하는 보조 용량부(C_{ST})를 구성한다.

- <107> 상기 화소영역(P)에는 상기 드레인 전극(220)과 접촉하는 투명한 화소전극(234)을 구성하고, 상기 공통배선(206)과 접촉하면서 상기 화소전극(234)과는 엇갈려 위치하는 투명한 공통전극(236a,b)을 구성한다.
- <108> 이때, 상기 화소전극(234)은 상기 드레인 전극(220)과 접촉하면서 분기되어 화소영역(P)으로 수직한 방향으로 구성되고, 상기 공통전극(236a,b)은 다수의 수직부(236b)를 하나로 연결하는 수평부(236a)와, 상기 수직부중 한 라인을 상기 공통배선(206)을 연결하여 구성한다.
- <109> 상기 데이터 배선(222)에 근접하여 구성된 공통전극의 수직부(236b)와 상기 데이터 배선(222)사이에는 상기 공통배선(206)에서 수직하게 연장된 보조 전극(208)이 구성된다.
- <110> 상기 보조 전극(208)은 화소영역(P)일측의 상.하부에서 돌출 연장된 제 1 연장부(210a)와 제 2 연장부(210b)를 포함하며, 이는 상기 데이터 배선(222)과 소정면적 겹치도록 구성한다.
- <111> 상기 보조 전극(208)은 데이터 배선(222)이 단선된 경우에 이를 대체하는 수리배선의 역할과 함께, 상기 데이터 배선(222)의 신호가 화소영역에 미치는 영향을 차단하기 위한 수단이 된다.
- <112> 상기 데이터 배선(222)이 단선되었을 경우, 단선된 부분(F)의 상.하(G,H)에서상기 데이터 배선(222)과 보조 전극(208)의 제 1 및 제 2 연장부(210a,210b)를 용접하여 구성하고, 상기 제 1 및 제 2 연장부(210a,210b)를 포함하는 보조 전극(208)의 상부(I)와 하부(J)를 각각 단선하는 방식으로 상기 단선된 데이터 배선(222)을 수리할 수 있다.
- <113> 이때, 상기 보조 전극(208)은 화소영역의 일측에 구성할 수 있고, 화소영역의 양측에 구성할 수 도 있다.
- <114> 이하, 도 6a 내지 도 6c를 참조하여, 본 발명의 제 3 실시예에 따른 횡전계 방식 액정표시장치용 어레이기판의 제조공정을 설명한다.
- <115> 도 6a에 도시한 바와 같이, 화소영역(P)이 정의된 투명한 절연기판(200)상에 알루미늄(Al), 알루미늄합금(AlNd), 크롬(Cr), 텅스텐(W), 몰리브덴(Mo), 탄탈륨(Ta)등을 포함하는 도전성 금속그룹 중 선택하여 일 방향으로 연장되도록 게이트 배선(도 5의 202)과, 상기 게이트 배선(도 5의 202)에서 수직하게 돌출된 게이트 전극(224)과, 상기 게이트 배선(도 5의 202)과 근접하여 평행하게 구성된 공통 배선(206)을 형성한다.
- <116> 동시에, 상기 공통배선(206)에서 화소영역(P)의 일측으로 수직하게 연장된 보조 전극(208)을 형성하다.
- <117> 상기 보조 전극(208)은 화소 영역(P)의 일측 또는 양측에 구성될 수 있으며, 보조 전극(208)의 상부와 하부에서 연장된 제 1 연장부(210a, 도 5의 210b)와 제 2 연장부를 구성한다.
- <118> 이때, 상기 보조 전극(208)이 화소영역(P)의 양측에 구성되었다면, 이웃한 화소영역의 각 보조 전극에서 연장된 제 1 및 제 2 연장부는 서로 연결되도록 구성하면 된다.(제 1 실시예의 평면구성 참조)
- <119> 상기 게이트 배선(도 5의 202)과 공통배선(206)과 보조 전극(208)이 형성된 기판의 전면에 질화 실리콘(SiN_x)과 산화 실리콘(SiO₂)을 포함하는 무기절연물질 그룹 중 선택된 하나를 증착하고, 순수 비정질 실리콘과 불순물이 포함된 비정질 실리콘을 증착하고 패터하여, 상기 게이트 전극(204) 상부의 게이트 절연막(212)과 액티브층(214)과 오믹 콘택층(216)을 형성한다.
- <120> 도 6b에 도시한 바와 같이, 상기 오믹 콘택층(216)이 형성된 기판(200)의 전면에 전술한 바와 같은 도전성 금속 그룹 중 선택된 하나를 증착하고 패터하여, 상기 오믹 콘택층(216)의 일측에 접촉하는 소스 전극(218)과 이와 이격된 드레인 전극(220)과, 드레인 전극(220)에서 상기 공통배선(206)의 상부로 연장된 연장부(224)와, 상기 소스 전극(218)과 연결되고 상기 게이트 배선 및 공통배선(도 5의 202,206)과 수직하게 교차하는 데이터 배선(222)을 형성한다.
- <121> 상기 데이터 배선(222)은 상기 보조 전극(208)에서 연장된 제 1 및 제 2 연장부(210a,도 5의 210b)와 겹쳐지는 형상이 된다.
- <122> 전술한 구성에서, 상기 드레인 전극(220)의 연장부(224)를 제 1 전극으로 하고 그 하부의 공통배선(206)을 제 2 전극으로 하는 보조 용량부(C_{ST})가 구성된다.
- <123> 전술한 바와 같이, 상기 소스 및 드레인 전극(218,220)과 데이터 배선(222)이 형성된 기판(200)의 전면에 벤조 사이클로부텐(BCB)과 아크릴(acryl)계 수지(resin)를 포함하는 도전성 금속그룹 중 선택된 하나를 도포하여 보

호막(228)을 형성한다.

- <124> 연속하여, 상기 보호막(228)을 패틴하여, 상기 드레인 전극(220)에서 연장된 연장부(224)의 일부를 노출하는 드레인 콘택홀(230)과, 상기 공통배선(206)의 일부를 노출하는 공통배선 콘택홀(232)을 형성한다.
- <125> 도 6c에 도시한 바와 같이, 상기 보호막(228)이 형성된 기판(200)의 전면에 인듐-틴-옥사이드(ITO)와 인듐-징크-옥사이드(IZO)를 포함하는 투명 도전성 금속그룹 중 선택된 하나를 증착하고 패틴하여, 상기 노출된 드레인 전극(222)과 접촉하면서 화소영역(P)으로 수직하게 분기되어 연장된 화소전극(234)과, 상기 노출된 공통배선(206)과 접촉하는 공통전극(236)을 형성한다.
- <126> 상기 공통전극(236a,b)은 상기 화소전극(234)과 엇갈려 구성되는 다수개의 수직부(236b)와 이를 하나로 연결하는 수평부(도 5의 236a)로 구성하며, 상기 수직부 중 한 라인은 상기 공통배선(206)과 연결되도록 함으로써 공통전극(236a,b)에 공통신호가 입력되도록 한다.
- <127> 전술한 바와 같은 공정을 통해 본 발명의 제 3 실시예에 따른 횡전계 방식 액정표시장치용 어레이기판을 제작할 수 있다.

발명의 효과

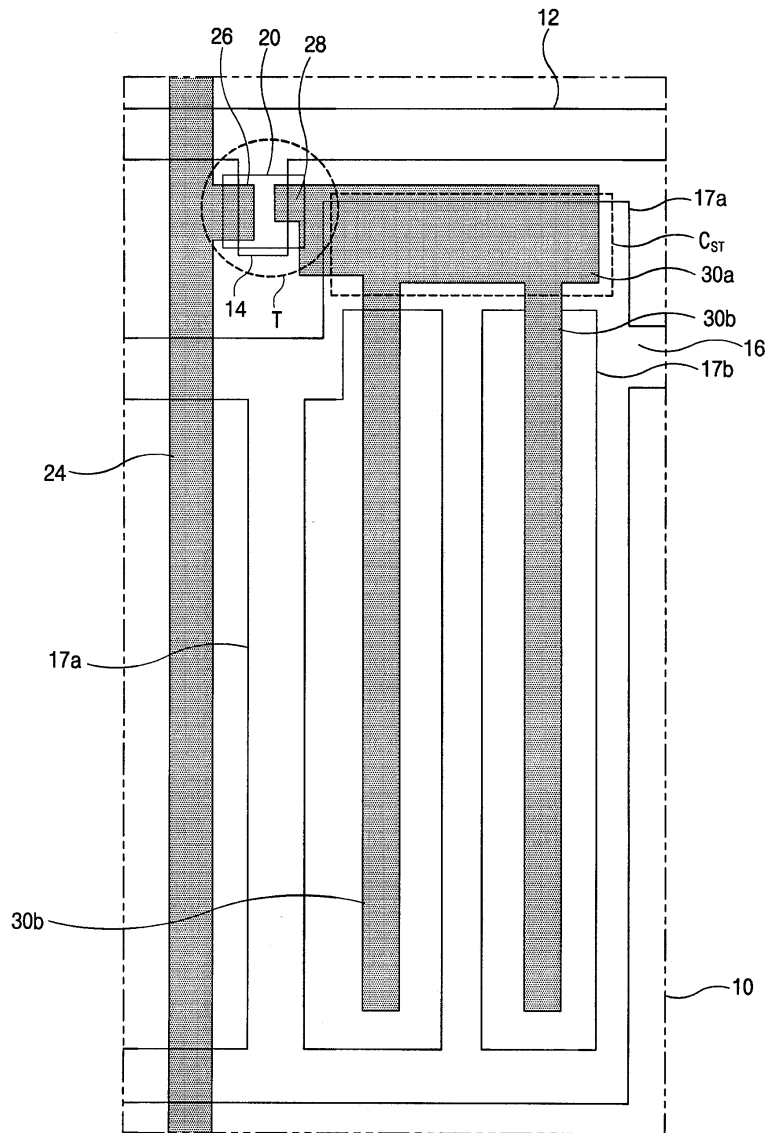
- <128> 전술한 바와 같은 본 발명에 따른 횡전계 방식 액정표시장치용 어레이기판은 데이터 배선을 수리할 수 있는 동시에, 데이터 배선의 신호가 화소영역에 영향을 미치는 것을 최소화하는 보조 전극을 구성함으로써, 공정 수율을 개선할 수 있고 고화질을 구현할 수 있는 횡전계 방식 액정표시장치를 제작할 수 있는 효과가 있다.

도면의 간단한 설명

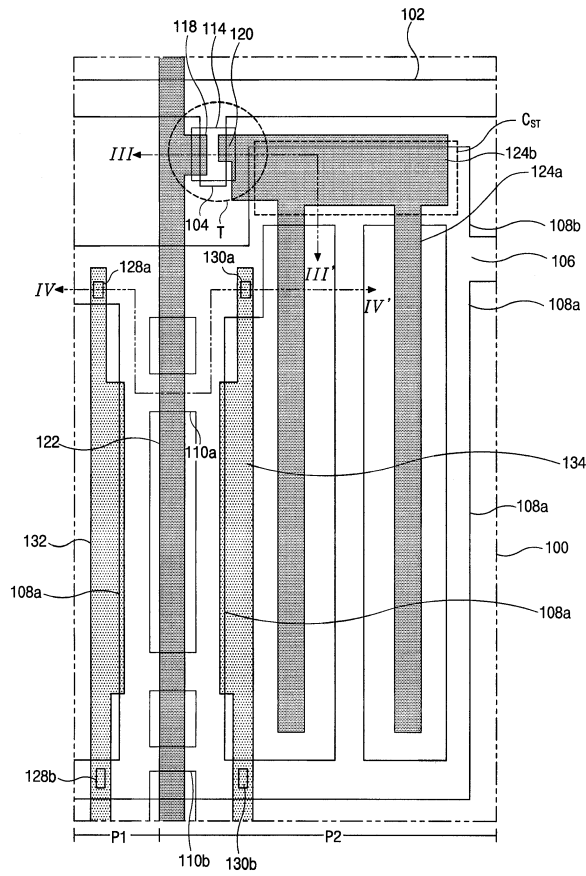
- <1> 도 1은 종래의 횡전계방식 액정표시장치용 어레이기판의 한 화소를 개략적으로 도시한 평면도이고,
- <2> 도 2는 본 발명의 제 1 실시예에 따른 횡전계 방식 액정표시장치용 어레이기판의 일부를 개략적으로 도시한 평면도이고,
- <3> 도 3a 내지 도 3c는 도 2의 IV-IV', V-V'를 따라 절단하여 본 발명의 제 1 실시예의 공정순서에 따라 도시한 공정 단면도이고,
- <4> 도 4는 본 발명의 제 2 실시예에 따른 횡전계 방식 액정표시장치용 어레이기판의 일부를 개략적으로 도시한 평면도이고,
- <5> 도 5는 본 발명의 제 3 실시예에 따른 횡전계 방식 액정표시장치용 어레이기판의 일부를 개략적으로 도시한 평면도이고,
- <6> 도 6a 내지 도 6c는 본 발명의 제 3 실시예의 공정 순서에 따라 도시한 공정 단면도이다.
- <7> <도면의 주요 부분에 대한 부호의 설명>
- <8> 100 : 기판 102 : 게이트 배선
- <9> 104 : 게이트 전극 106 : 공통 배선
- <10> 108 : 공통 전극 114 : 액티브층
- <11> 118 : 소스전극 120 : 드레인 전극
- <12> 122 : 데이터 배선 124 : 화소 전극
- <13> 132, 134 : 보조 전극

도면

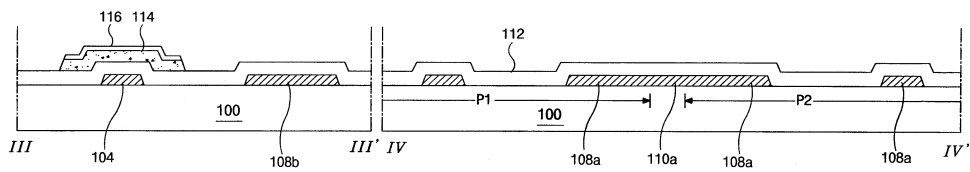
도면1



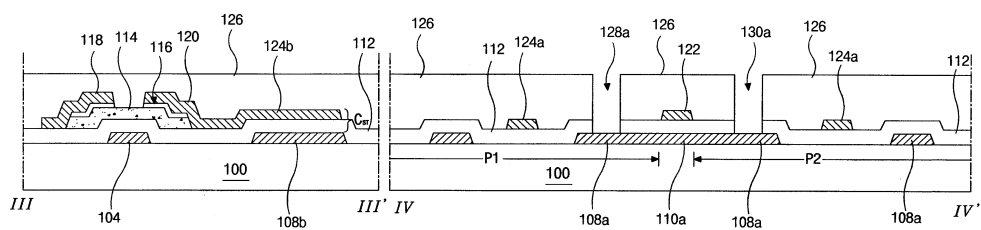
도면2



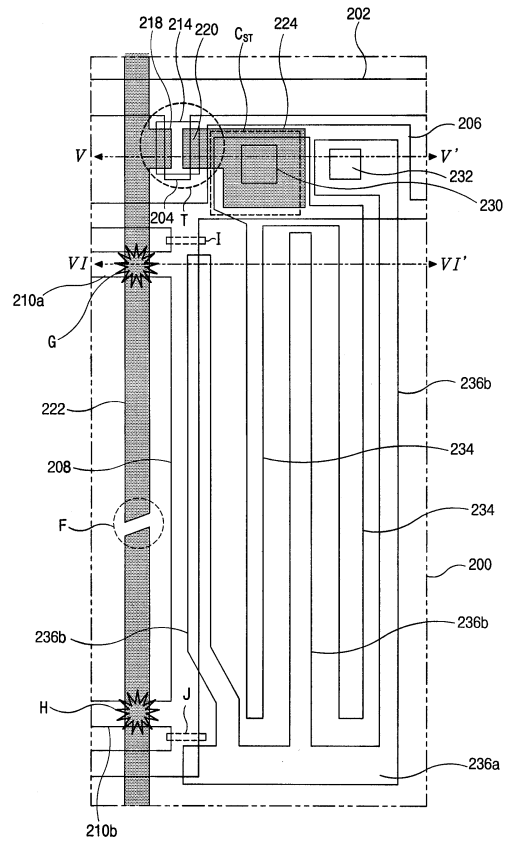
도면3a



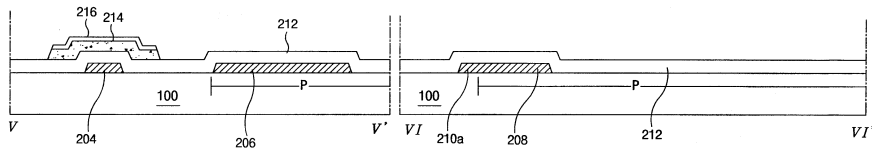
도면3b



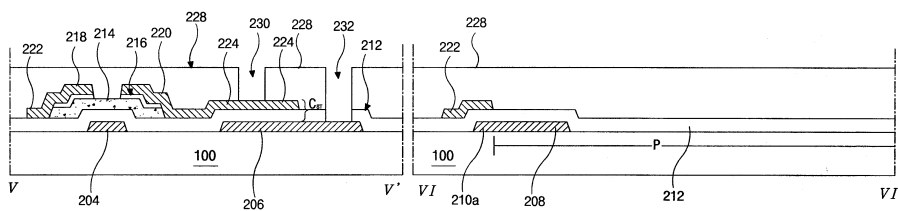
도면5



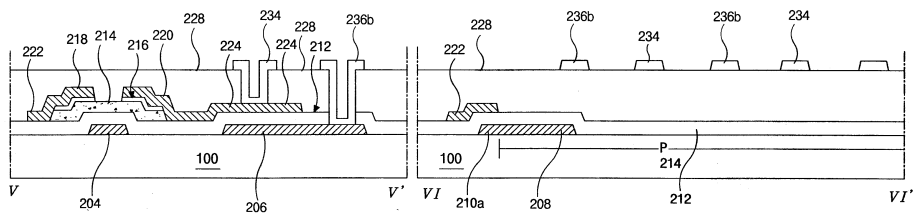
도면6a



도면6b



도면6c



专利名称(译)	用于横向电场型液晶显示装置的阵列基板及其制造方法		
公开(公告)号	KR100920923B1	公开(公告)日	2009-10-12
申请号	KR1020020088081	申请日	2002-12-31
[标]申请(专利权)人(译)	乐金显示有限公司		
申请(专利权)人(译)	LG显示器有限公司		
当前申请(专利权)人(译)	LG显示器有限公司		
[标]发明人	LEE JAE KYUN		
发明人	LEE, JAE KYUN		
IPC分类号	G02F1/1343 G02F1/1362		
CPC分类号	G02F2001/136218 G02F2001/136263 G02F1/134363		
其他公开文献	KR1020040061784A		
外部链接	Espacenet		

摘要(译)

本发明涉及特别地，所述阵列板和具有用于防止在液晶显示装置的数据线的断线故障修复结构横向电场型的液晶显示装置的制造方法。对于根据本发明的第一方面的LCD的横向电场类型阵列面板，还配置辅助电极在当数据线断开所述数据线相邻的公共电极与该接触，共用电极作为检修电线使用，是，根据本发明的第二个方面，进一步配置从所述数据线和与其相邻的公共电极之间的公共布线延伸的辅助电极的LCD的水平电场方法阵列面板使用辅助电极作为公共电极当数据布线断开时，辅助电极用作修复布线。靠近数据线形成的辅助电极和公共电极有效地屏蔽数据线的信号不影响像素区域，可以最大化。因此，具有可以同时获得通过提高产量来提高生产率的效果和实现高图像质量的效果。

