

(19)대한민국특허청(KR)
(12) 공개특허공보(A)

(51) Int. Cl.⁷
G02F 1/133

(11) 공개번호 10-2005-0065971
(43) 공개일자 2005년06월30일

(21) 출원번호 10-2003-0097144
(22) 출원일자 2003년12월26일

(71) 출원인 삼성전자주식회사
경기도 수원시 영통구 매탄동 416

(72) 발명자 박상진
경기도용인시수지읍동천리현대홈타운1차101동1004호
어기한
경기도용인시수지읍상현리금호베스트빌155-801
정영배
경기도수원시권선구권선동1304권선3지구주공3단지아파트332동1205호
조종환
경기도군포시산본동세종APT643동505호
최영준
경기도수원시팔달구영통동1051-3(202호)

(74) 대리인 박영우

심사청구 : 없음

(54) 광감지 패널과, 이를 갖는 액정 표시 장치

요약

개구율 저하를 방지하기 위해 단순화시킨 광센서가 형성된 광감지 패널과, 이를 갖는 액정 표시 장치가 개시된다. 화소부는 게이트 신호를 전달하는 게이트 라인과 데이터 신호를 전달하는 데이터 라인에 의해 정의되는 영역에 형성된다. 하나의 박막 트랜지스터로 이루어지는 광센서부는 일정 레벨로 스윙하는 스캔 신호를 전달하는 스캔 라인, 바이어스 전압이 인가되는 전원 라인, 리드 아웃 라인에 의해 정의되는 영역에 형성되어, 외부광의 입사에 따라 스캔 신호와 바이어스 전압을 근거로 광감지 신호를 출력한다. 이에 따라, 하나의 박막 트랜지스터로 광센서를 구현하고, 일정 레벨로 스윙하는 스캔 신호를 근거로 액티브시켜 광을 감지하므로써, 액정 표시 장치의 개구율이나 수율이 저하되는 것을 방지할 수 있다.

대표도

도 2

색인어

게이트 스윙, 광센서, 개구율, 광유도 전류

명세서

도면의 간단한 설명

- 도 1은 일반적인 어레이 기판에 채용되는 광감지 소자의 등가회로도이다.
- 도 2는 본 발명의 실시예에 따른 광감지 소자를 설명하기 위한 등가 회로도이다.
- 도 3은 상기한 도 2의 일례에 따른 어레이 기판의 평면도이다.
- 도 4는 상기한 도 3의 절단선 A-A'으로 절단한 단면도이다.

도 5a 내지 도 5e는 상기한 도 3의 제조 공정을 설명하기 위한 도면들이다.

도 6은 본 발명의 실시예에 따른 광감지 장치를 설명하기 위한 도면이다.

도 7은 본 발명에 따른 광감지 소자의 인가 전압 대비 출력 전류를 설명하기 위한 도면이다.

도 8은 본 발명의 실시예에 따른 광감지 소자를 채용한 액정 표시 장치를 설명하기 위한 도면이다.

<도면의 주요부분에 대한 부호의 설명>

GL : 게이트 라인 DL : 데이터 라인

Q1 : 스위칭 소자 CLC : 액정 캐패시터

CST : 스토리지 캐패시터 VL : 전원 라인

SL : 스캔 라인 Q2 : 광감지 소자

ROL : 리드 아웃 라인 110, 210 : 타이밍 제어부

120, 240 : 스캔 구동부 130, 250 : 전원공급부

140, 260 : 광감지 패널 150, 270 : 리드 아웃 구동부

220 : 데이터 구동부 230 : 게이트 구동부

발명의 상세한 설명

발명의 목적

발명이 속하는 기술 및 그 분야의 종래기술

본 발명은 광감지 패널과, 이를 갖는 액정 표시 장치에 관한 것으로, 보다 상세하게는 개구율 저하를 방지하기 위해 단순 화시킨 광센서가 형성된 광감지 패널과, 이를 갖는 액정 표시 장치에 관한 것이다.

일반적으로 광센서는 외부로부터 입력되는 광에 응답하여 해당 위치를 감지하는 기능을 수행한다. 특히, 상기한 광센서를 채용하는 액정 표시 패널은 윌렘 덴 보어(Willem den Boer)등에 의해 2003년 SID 학회 논문에서 발표한 논문에서 'Active Matrix LCD with Integrated Optical Touch Screen'으로 발표한 바와 같이, 다수의 광센서들이 매트릭스 타입으로 배열되어, 외부광의 위치에 대응하는 위치 정보의 생성을 통해 지문 인식 기능이나 터치 패널 기능 등의 동작에 이용된다.

도 1은 일반적인 어레이 기판에 채용되는 광센서의 등가회로도이다. 특히 액정 표시 패널의 단위 화소 영역에 형성된 광센서를 도시한다.

도 1을 참조하면, 일반적인 광센서를 갖는 액정 표시 패널은 다수의 게이트 라인(GL), 다수의 데이터 라인(DL), 게이트 라인(GL)과 데이터 라인(DL)간에 연결된 제1 스위칭 소자(Q1), 제1 스위칭 소자(Q1)에 연결된 액정 캐패시터(CLC) 및 제1 스토리지 캐패시터(CST1)를 포함한다. 또한, 제1 전원 라인(VL1), 제2 전원 라인(VL2), 외부광의 세기를 검출하여 전하로 변환시키는 제2 스위칭 소자(TS1), 제2 스위칭 소자(TS1)로부터 제공된 전하를 저장하는 제2 스토리지 캐패시터(CST2), 제2 스토리지 캐패시터(CST2)에 저장된 전하들을 출력하는 제3 스위칭 소자(TS2) 및 리드 아웃 라인(ROL)을 포함한다. 상기 제2 스위칭 소자(TS1), 제2 스토리지 캐패시터(CST2) 및 제3 스위칭 소자(TS2)는 일종의 광센서로서 동작한다.

그러면, 상기 광센서의 동작을 살펴보면 다음과 같다.

먼저, 제2 스위칭 소자(TS1)에 외부광이 입사되면, 상기 제2 스위칭 소자(TS1)의 게이트 전극에 연결된 제1 전원 라인(VL1)에 음의 전압을 인가하고 제2 스위칭 소자(TS1)의 드레인 전극에 연결된 제2 전원 라인(VL2)에 양의 전압을 인가하여 상기 제2 스위칭 소자(TS1)를 오프(OFF) 상태로 만든다. 그러면, 외부광이 입사된 제2 스위칭 소자(TS1)에서는 외부광이 입사되지 않은 제3 스위칭 소자(TS2)에 비해 상당한 크기의 광유도 전류가 생성되게 된다.

이와 같이 생성된 광유도 전류는 제3 스위칭 소자(TS2)가 온(ON)되어 있지 않은 상태에서 제2 스토리지 캐패시터(CST2)를 충전시키게 되고, 상기 제2 스토리지 캐패시터(CST2)에 충전된 전하는 제3 스위칭 소자(TS2)가 턴-온될 때까지 유지된다.

상기 제3 스위칭 소자(TS2)의 게이트 전극에 연결된 다음 게이트 라인(GQ+1)에 하이 레벨의 게이트 신호를 인가함에 따라, 상기 제2 스토리지 캐패시터(CST2)에 충전된 전하들은 상기 제3 스위칭 소자(TS2)를 경유하여 리드 아웃 라인(ROL)을 따라 독출 회로부(미도시)로 출력된다.

이처럼, 광센서는 디스플레이 기능을 수행하는 액정 표시 패널, 특히 어레이 기판에 채용되어 광감지 기능을 수행한다.

하지만, 상기 광센서는 어레이 기판의 단위 화소를 정의하는 영역에 위치할 공간 확보가 충분하지 않기 때문에 설계 위치에 제약을 받는다.

특히, 투과형 액정 표시 장치나 반사-투과형 액정 표시 장치에 상기한 광센서를 채용하게 되면 개구율을 감소시키는 문제점이 있고, 2개의 박막 트랜지스터와 하나의 캐패시터를 형성하게 되므로 불량률의 증가에 의해 수율이 감소하는 문제점이 있으며, 화소 영역내에 설계되는 다수의 소자들에 의한 신호 간섭 등을 유발하는 문제점이 있다.

발명이 이루고자 하는 기술적 과제

이에 본 발명의 기술적 과제는 이러한 종래의 문제점을 해결하기 위한 것으로, 본 발명의 목적은 개구율 저하를 방지하고, 불량률의 증가에 따른 수율 감소 및 신호 간섭을 해결하기 위해 구조를 단순화시킨 광센서를 갖는 광감지 패널을 제공하는 것이다.

또한, 본 발명의 다른 목적은 상기한 광감지 패널을 갖는 액정 표시 장치를 제공하는 것이다.

발명의 구성 및 작용

상기한 본 발명의 목적을 실현하기 위한 하나의 특징에 따른 광감지 패널은, 일정 레벨로 스윙하는 스캔 신호를 전달하는 스캔 라인; 바이어스 전압이 인가되는 전원 라인; 제어 전극이 상기 스캔 라인에 연결되고, 제1 전류 전극이 상기 전원 라인에 연결되며, 외부광의 입사에 따라 상기 스캔 신호와 바이어스 전압을 근거로 광감지 신호를 출력하는 광감지 소자; 및 상기 광감지 소자의 제2 전류 전극에 연결되어, 상기 광감지 신호를 전달하는 리드 아웃 라인을 포함한다.

또한, 상기한 본 발명의 목적을 실현하기 위한 다른 하나의 특징에 따른 광감지 패널은, 게이트 신호를 전달하는 게이트 라인; 데이터 신호를 전달하는 데이터 라인; 상기 게이트 라인과 데이터 라인에 의해 정의되는 영역에 형성된 화소부; 일정 레벨로 스윙하는 스캔 신호를 전달하는 스캔 라인; 바이어스 전압이 인가되는 전원 라인; 리드 아웃 라인; 및 상기 스캔 라인, 전원 라인 및 리드 아웃 라인에 의해 정의되는 영역에 형성되어, 외부광의 입사에 따라 상기 스캔 신호와 바이어스 전압을 근거로 광감지 신호를 출력하는 광센서부를 포함한다.

또한, 상기한 본 발명의 다른 목적을 실현하기 위한 액정 표시 장치는, 상부 기판; 스캔 라인, 전원 라인 및 리드 아웃 라인에 의해 정의되는 영역에 형성되어, 외부광의 입사에 따라 상기 스캔 라인의 일정 레벨로 스윙하는 스캔 신호와 상기 전원 라인의 바이어스 전압을 근거로 광감지 신호를 상기 리드 아웃 라인에 출력하는 광센서부를 포함하는 하부 기판; 및 상기 상부 기판과 하부 기판간에 형성된 액정층을 포함한다.

이러한 광감지 패널과, 이를 갖는 액정 표시 장치에 의하면, 하나의 박막 트랜지스터로 광센서를 구현하고, 일정 레벨로 스윙하는 스캔 신호를 근거로 액티브시켜 광을 감지하므로써, 액정 표시 장치의 개구율이나 수율이 저하되는 것을 방지할 수 있다.

이하, 첨부한 도면을 참조하여, 본 발명을 보다 상세하게 설명하고자 한다.

도 2는 본 발명의 실시예에 따른 광감지 소자를 설명하기 위한 등가 회로도로서, 특히 액정 표시 패널의 단위 화소 영역에 형성된 광감지 소자를 도시한다. 설명의 편의를 위해 하나의 단위 픽셀만을 도시한다.

도 2를 참조하면, 본 발명의 실시예에 따른 광감지 소자를 갖는 액정 표시 패널은 게이트 라인(GL)과, 데이터 라인(DL), 스위칭 소자(Q1), 액정 캐패시터(CLC), 스토리지 캐패시터(CST), 전원 라인(VL), 스캔 라인(SL), 광감지 소자(Q2) 및 리드 아웃 라인(ROL)을 포함한다.

게이트 라인(GL)은 가로 방향으로 신장되어, 게이트 신호(GQ)를 스위칭 소자(Q1)에 전달하고, 데이터 라인(DL)은 세로 방향으로 신장되어, 데이터 신호(DP)를 스위칭 소자(Q1)에 전달한다.

스위칭 소자(Q1)는 서로 인접하는 게이트 라인(GL)들과 데이터 라인(DL)들에 의해 정의되는 영역에 형성되어, 소오스가 데이터 라인(DL)에 연결되고, 게이트가 게이트 라인(GL)에 연결된다. 스위칭 소자(Q1)는 게이트 라인(GL)에 하이 레벨의 게이트 신호(GQ)가 인가됨에 따라, 액티브되어 상기 데이터 신호(DP)를 드레인을 통해 출력한다.

액정 캐패시터(CLC)는 일단이 스위칭 소자(Q1)의 드레인에 연결되고, 타단이 공통 전극 전압(VCOM)에 연결되며, 상기 드레인을 통해 제공되는 데이터 신호(DP)를 저장한다.

스토리지 캐패시터(CST)는 일단이 스위칭 소자(Q1)의 드레인에 연결되고, 타단이 스토리지 전압(VST)에 연결된다. 스토리지 캐패시터(CST)는 상기 드레인을 통해 제공되는 데이터 신호(DP)를 저장하고 있다가, 상기 스위칭 소자(Q1)가 턴-오프되어 상기 액정 캐패시터(CLC)에 충전된 전하가 방전함에 따라 저장된 전하를 액정 캐패시터(CLC)에 제공한다.

전원 라인(VL)은 가로 방향으로 신장되어, 외부로부터 제공되는 바이어스 전원전압(VDD)을 광감지 소자(Q2)에 제공하고, 스캔 라인(SL)은 가로 방향으로 신장되어, 외부로부터 제공되는 일정 레벨로 스윙하는 스캔 신호를 광감지 소자(Q2)에 제공한다.

광감지 소자(Q2)는 바이어스 전압(VDD)을 전달하는 전원 라인(VL)과 일정 레벨로 스윙하는 스캔 신호를 전달하는 스캔 라인(SL)에 의해 정의되는 영역에 형성되어, 드레인이 전원 라인(VL)에 연결되고, 게이트가 스캔 라인(SL)에 연결된다. 광감지 소자(Q2)는 채널 영역을 통해 외부광이 입사됨에 따라, 광유도 전류(Photo induced current)를 소오스를 통해 리드 아웃 라인(ROL)에 제공한다. 상기 광유도 전류는 일종의 광감지 신호로서, 해당 위치에 대응하는 정보이다.

리드 아웃 라인(ROL)은 세로 방향으로 신장되어, 광감지 소자(Q2)의 소오스를 통해 출력되는 광유도 전류를 광감지 신호로서 외부의 구동 IC(미도시)측에 출력한다.

구동시, 광감지 소자(Q2)의 드레인에는 일정 레벨의 바이어스 전압(VDD)이 인가되고, 게이트에는 일정 레벨을 반복하는 스캔 신호(SQ)가 인가되며, 광감지 소자(Q2)의 채널 영역에 외부광이 인가됨에 따라, 소오스를 통해서 광감지 신호가 출력된다. 상기 바이어스 전압(VDD)과 스캔 신호(SQ)는 임의의 화소 영역에 형성된 광감지 소자(Q2)의 채널 영역을 통해 흐르는 광유도 전류(Photo induced current)를 검출하기 위함이다.

예를들어, 광감지 소자(Q2)의 채널 영역에 외부광이 인가되지 않는 상태에서는 상기 드레인에 15V의 바이어스 전압(VDD)이 인가되고, 상기 게이트에 로우 레벨 또는 하이 레벨의 스캔 신호(SQ)가 인가되더라도 광감지 소자(Q2)의 채널 영역을 통한 광유도 전류는 발생되지 않는다.

하지만, 광감지 소자(Q2)의 채널 영역에 외부광이 인가되는 상태에서는 상기 드레인에 15V의 바이어스 전압(VDD)이 인가되므로 광감지 소자(Q2)의 채널 영역을 통해 광유도 전류가 발생한다.

이때, 상기 게이트에 로우 레벨, 예를들어 -7.5볼트의 스캔 신호(SQ)가 인가되면 상기 광유도 전류는 리드 아웃 라인(ROL)을 통해 전달되지 않는다. 하지만, 상기 게이트에 하이 레벨, 예를들어 5볼트의 스캔 신호(SQ)가 인가되면 상기 광유도 전류는 리드 아웃 라인(ROL)에 전달된다. 이에 따라, 상기 광유도 전류에 대응하는 전하가 상기 리드 아웃 라인(ROL)에 충전되어 전압 변화 또는 전류 변화를 유발한다.

상기 리드 아웃 라인(ROL)의 종단에 연결된 리드 아웃 IC(미도시)에서는 상기 광감지 신호의 변화량, 즉, 전압 변화 또는 전류 변화를 근거로 해당 화소에 대응하는 위치 정보를 추출할 수 있다.

상기한 광감지 신호는 광감지 소자(Q2)의 턴-오프 영역에 존재하는 오프-커런트(off-current)로서, 그 신호 레벨이 약하므로 상기 리드 아웃 라인(ROL)의 종단에는 별도의 증폭기나 노이즈 필터 등을 더 구비하는 것이 바람직하다.

이상에서는 액정 표시 패널의 단위 화소에 전원 라인(VL), 스캔 라인(SL), 광감지 소자(Q2) 및 리드 아웃 라인(ROL)을 형성한 것으로 설명하였으나, 상기한 전원 라인(VL), 스캔 라인(SL), 광감지 소자(Q2) 및 리드 아웃 라인(ROL)을 별도의 기관에 형성하여 패턴 인식 패널로 정의할 수도 있다. 상기 패턴 인식 패널은 액정 표시 패널 위에 구비되어 소정의 터치 패턴이나 지문 인식 패턴 등으로 이용된다.

도 3은 상기한 도 2의 일례에 따른 어레이 기관의 평면도이고, 도 4는 상기한 도 3의 절단선 A-A'으로 절단한 단면도이다.

도 3 및 도 4에 도시한 바와 같이, 본 발명의 제1 실시예에 따른 어레이 기관은 다수의 게이트 배선(112), 다수의 드레인 배선(122), 게이트 배선(112)과 드레인 배선(122)에 연결된 스위칭 소자(Q1), 스토리지 캐패시터(CST), 제1 전원 라인(114), 제2 전원 라인(118), 광감지 소자(Q2) 및 리드 아웃 배선(126), 화소 전극(160), 그리고 반사 영역과 투과 영역을 정의하는 반사판(170)을 구비한다.

다수의 게이트 배선(112)은 투명 기관(도면번호 미부여) 위에 가로 방향으로 신장되고, 세로 방향으로 배열되며, 다수의 드레인 배선(122)은 상기 투명 기관 위에 세로 방향으로 신장되고, 가로 방향으로 배열되어 다수의 구획된 영역을 정의한다.

스위칭 소자(Q1)는 게이트 배선(112)과 드레인 배선(122)에 구획된 영역에 형성되며, 상기 게이트 배선(112)으로부터 연장된 게이트 전극 라인(210), 상기 드레인 배선(122)으로부터 연장된 드레인 전극 라인(123) 및 상기 드레인 전극 라인(123)으로부터 이격된 소오스 전극 라인(124)을 포함한다.

스토리지 캐패시터(CST)는 게이트 배선(112) 형성시 형성된 제1 스토리지 전극 라인(114)과 드레인 배선(122) 형성시 형성된 소오스 전극 라인(124)에 의해 정의된다.

제1 전원 라인(114) 및 제2 전원 라인(118)은 게이트 배선(112)에 평행하여 투명 기관(도면번호 미부여) 위에 가로 방향으로 신장되고, 세로 방향으로 배열된다.

리드 아웃 배선(126)은 드레인 배선(122)에 평행하여 상기 투명 기관 위에 세로 방향으로 신장되고, 가로 방향으로 배열되어 다수의 구획된 영역을 정의한다.

광감지 소자(Q2)는 제1 전원 라인(114)으로부터 연장된 일정 영역을 게이트 전극 영역으로 정의하고, 리드 아웃 배선(126)으로부터 연장된 일정 영역을 소오스 전극 영역으로 정의하며, 리드 아웃 배선으로부터 일정 간격 이격된 영역을 드레인 전극으로 정의한다.

화소 전극(160)은 투명 재질의 ITO층 또는 IZO층으로 이루어져, 서로 인접하는 게이트 배선(112)들과 서로 인접하는 드레인 배선(122)들에 의해 구획되는 화소 영역 각각에 형성되며, 홀(132)을 통해 상기 소오스 전극 라인(124)과 연결되어 디스플레이를 위한 화소 전압을 인가받는다.

반사판(170)은 상기 화소 전극(160) 위에 형성되어 자연광을 반사하는 반사 영역과 인공광을 투과시키는 투과 영역 또는 투과창(134)을 정의하고, 제2 스위칭 소자의 채널 영역에 대응해서는 미형성되어 외부광이 상기 채널 영역에 인가되도록 한다.

도 5a 내지 도 5e는 상기한 도 3의 제조 공정 순서를 설명하기 위한 도면들이다.

먼저, 도 3 내지 도 5a를 참조하면, 유리나 세라믹 등의 절연 물질로 이루어진 투명 기판(105) 위에 탄탈륨(Ta), 티타늄(Ti), 몰리브덴(Mo), 알루미늄(Al), 크롬(Cr), 구리(Cu) 또는 텅스텐(W) 등과 같은 금속을 증착한 다음, 증착된 금속을 패터닝하여 게이트 배선(112), 제1 게이트 전극 배선(113), 스토리지 전극 배선(114), 제1 전원 배선(116), 제2 게이트 전극 배선(117) 및 제2 전원 배선(118)을 형성한다.

게이트 배선(112)은 가로 방향으로 신장되고 세로 방향으로 배열되고, 제1 게이트 전극 배선(113)은 게이트 배선(112)으로부터 연장된다. 스토리지 전극 배선(114), 제1 전원 배선(116) 및 제2 전원 배선(118)은 상기 게이트 배선(112)의 신장 방향과 평행하게 형성된다. 제2 게이트 전극 배선(117)은 제1 전원 배선(116)으로부터 연장된다.

이어, 상기 게이트 전극 배선(113)을 포함하는 기판의 전면에 질화 실리콘을 플라즈마 화학 기상 증착법으로 적층하여 게이트 절연막(119)을 형성한 후, 상기 게이트 절연막(119) 위에 형성된 아몰퍼스 실리콘 막 및 인 시튜(insitu) 도핑된 n⁺ 아몰퍼스 실리콘 막을 패터닝하여 상기 게이트 절연막(119) 중 아래에 상기 제1 게이트 전극 배선(113) 및 제2 게이트 전극 배선(117)이 위치한 부분 상에 반도체층(117a) 및 오믹 콘택층(117b)으로 이루어지는 제1 액티브층(117c) 및 제2 액티브층(117d)을 각각 형성한다. 또한, 제2 전원 라인(118)의 일부에 대응하는 게이트 절연막(119)을 제거하여 홀(119a)을 형성한다.

상기 게이트 절연막(119)은 상기 기판의 전면에 형성될 수도 있고, 상기 게이트 배선(112)과 게이트 전극 배선(113)을 커버하도록 패터닝될 수도 있다.

이어, 도 5b에 도시한 바와 같이, 상기 도 5a에 의한 결과물이 형성된 기판 위에 탄탈륨(Ta), 티타늄(Ti), 몰리브덴(Mo), 알루미늄(Al), 크롬(Cr), 구리(Cu) 또는 텅스텐(W) 등과 같은 금속을 증착한다.

이어, 상기 증착된 금속을 패터닝하여 드레인 배선(122), 제1 드레인 전극 배선(123), 제1 소오스 전극 배선(124), 리드 아웃 배선(126), 제2 소오스 전극 배선(127) 및 제2 드레인 전극 배선(128)을 형성한다. 상기 상부에 형성되는 소오스 전극 배선(124)과 하부에 형성되는 캐패시터 배선은 평면상에서 관찰할 때 일정 영역 중첩되어 스토리지 캐패시터(CST)로서 동작을 수행한다.

드레인 배선(122)은 세로 방향으로 신장되고 가로 방향으로 배열되며, 제1 드레인 전극 배선(123)은 상기 드레인 배선(122)으로부터 연장되고, 제1 소오스 전극 배선(124)은 상기 제1 드레인 전극 배선(123)으로부터 일정 간격 이격되어 패터닝된다. 제1 소오스 전극 배선(124)과 하부에 형성되는 캐패시터 배선(114)은 평면상에서 관찰할 때 일정 영역 중첩되어 스토리지 캐패시터(CST)로서 동작을 수행한다.

리드 아웃 배선(126)은 세로 방향으로 신장되고 가로 방향으로 배열되며, 제2 소오스 전극 배선(127)은 상기 리드 아웃 배선(126)으로부터 연장되며, 제2 드레인 전극 배선(128)은 상기 제2 소오스 전극 배선(127)으로부터 일정 간격 이격되도록 패터닝되어, 홀(119)을 경유하여 하부에 형성된 제2 전원 라인(118)에 연결된다.

이어, 도 5c에 도시한 바와 같이, 상기 도 5b에 의한 결과물이 형성된 기판 위에 레지스트를 스핀 코팅 방법으로 적층하여 유기절연층(130)을 후박하게 형성한다. 이어, 상기 게이트 배선(112)과 상기 드레인 배선(122)에 의해 정의되는 매 화소에서 유기절연층(130)의 일부를 제거하여 상기 소오스 전극 배선(124)의 일부 영역을 노출시키는 제1 홀(132)을 형성하고, 유기절연층(130)의 다른 일부를 제거하여 투명 기판(105)을 노출시키는 제2 홀(134)을 형성하며, 유기절연층(130)의 또 다른 일부를 제거하여 제2 게이트 전극 배선(116) 위에 형성된 반도체층(117a)의 일부를 노출시키는 제3 홀(136)을 형성한다.

이어, 도 5d에 도시한 바와 같이, 상기한 제1 내지 제3 홀(132, 134, 136)이 형성된 유기절연막(130)의 표면을 엠보싱 처리하여 서로 다른 높이의 골(142)과 마루(144)를 갖는 요철부재(146)를 형성한 후 패시베이션막(150)을 형성한다. 상기한 요철부재(146)는 향후 형성될 반사판에 의한 반사 효율을 높인다.

이어, 도 5e에 도시한 바와 같이, 패시베이션막(150) 위에 화소 전극을 정의하는 ITO층(160)을 형성하고, 상기 ITO층(160)은 상기 소오스 전극 배선(124)과는 기형성된 홀(132)을 통해 연결된다. 이때, 상기 ITO층(160)은 전면 도포한 후 상기 매 화소 영역에 대응하는 ITO층만 남겨지도록 패터닝할 수도 있고, 상기 매 화소 영역에만 형성되도록 부분 도포할 수도 있다. 도면상에서는 관찰자 관점에서 상기 화소 전극(160)이 상기 드레인 배선(122) 및 상기 게이트 배선(122)으로부터 일정 간격 이격된 것을 도시하였으나, 최소 폭으로 오버랩될 수도 있다.

이어, 상기한 도 5e에 의한 결과물 위에 반사판(170)을 형성하여 상기한 도 3에서 도시한 바와 같은 어레이 기판을 완성한다. 상기 반사판(170)은 제2 홀(134)에 대응해서는 미형성되어 투과 영역을 정의하고, 제3 홀(136)에 대응해서는 미형성되어 외부광이 제2 스위칭 소자의 액티브층에 인가되도록 한다. 물론, 상기한 반사판(170) 위에 액정의 러빙을 위한 별도의 배향막(미도시)을 더 형성하는 것은 자명하다.

도면상에서는 매 화소별로 구획된 반사판(170)을 형성하는 것을 도시하였으나, 상기 유기절연층(130)에 의해 정의되는 투과 영역을 제외한 나머지 영역에 반사판(170)을 형성하여 반사 영역을 정의할 수도 있다. 또한, 도면에 도시한 반사판에는 반사 효율을 높이기 위해 표면이 엠보싱 처리된 유기절연층(130)의 형상에 연동하여 형성된 것을 도시하였으나, 상기한 유기절연층을 플랫 타입으로 형성하고, 그 위에 반사판을 형성할 수도 있다.

도 6은 본 발명의 실시예에 따른 광감지 장치를 설명하기 위한 도면이다.

도 6을 참조하면, 본 발명의 실시예에 따른 광감지 장치는 타이밍 제어부(110), 스캔 구동부(120), 전원공급부(130), 광감지 패널(140) 및 리드 아웃 구동부(150)를 포함한다.

타이밍 제어부(110)는 제1 타이밍 신호(TS1)를 스캔 구동부(120)에 제공하고, 광감지를 위한 제2 타이밍 신호(TS2)를 리드 아웃 구동부(150)에 제공한다. 상기 제1 타이밍 신호(TS1)는 스캔 구동부(120)의 동작 시작을 제어하는 신호이고, 제2 타이밍 신호(TS2)는 리드 아웃 구동부(150)의 동작 시작을 제어하는 신호이다.

스캔 구동부(120)는 제1 타이밍 신호(TS1)가 제공됨에 따라, n개의 표시용 스캔 신호(S1, ..., Sq, Sq+1, ..., Sn)를 광감지 패널(130)에 순차적으로 출력한다. 상기 n개의 표시용 스캔 신호(S1, ..., Sq, Sq+1, ..., Sn)는 일칭 시점에는 서로 중첩되지 않는 것이 바람직하다. 상기 스캔 신호는 -7.5V와 5V를 스위칭하는 펄스인 것이 바람직하다.

전원공급부(130)는 바이어스 전원전압(VDD)을 광감지 패널(140)에 제공한다. 상기 바이어스 전원전압(VDD)은 대략 15V 내외의 전압이다.

광감지 패널(140)은 전원 라인(VL), 다수의 제2 전원 라인(VL2), 다수의 스캔 라인(SL), 다수의 리드 아웃 라인(ROL) 및 다수의 광감지 소자(QOS)를 포함한다.

구체적으로, 상기 광감지 소자가 배열된 영역을 유효 영역으로 정의하고, 상기 유효 영역의 외측을 주변 영역으로 정의할 때, 상기 제1 전원 라인(VL1)은 상기 주변 영역에 형성되면서 세로 방향으로 신장되어, 바이어스 전압(VDD)을 제2 전원 라인(VL2)에 전달한다.

다수의 제2 전원 라인(VL2)은 상기 제1 전원 라인(VL1)으로부터 분기되면서 상기 유효 영역에 형성되며, 가로 방향으로 신장되고 세로 방향으로 배열되어, 상기 바이어스 전압(VDD)을 광감지 소자(QOS)에 전달한다.

다수의 스캔 라인(SL)은 가로 방향으로 신장되고 세로 방향으로 배열되어, 상기 스캔 신호를 상기 광감지 소자(QOS)에 전달한다.

광감지 소자(QOS)는 드레인이 제2 전원 라인(VL2)에 연결되고, 게이트가 스캔 라인(SL)에 연결되며, 소오스가 리드 아웃 라인(ROL)에 연결되어, 상기 스캔 신호가 인가됨에 따라, 턴-온되어 광감지 신호를 리드 아웃 라인(ROL)에 출력한다. 여기서, 상대적으로 높은 전압이 인가되는 전극을 드레인으로 칭하고, 상대적으로 낮은 전압이 인가되는 전극을 소오스로 칭하였으나, 그 역도 가능하다. 광감지 소자(QOS)는 a-Si 박막 트랜지스터로 구현되고, 본 발명에서는 바텀-게이트형 아몰퍼스-실리콘(a-Si) 박막 트랜지스터를 일례로 설명한다.

리드 아웃 라인(ROL)은 세로 방향으로 신장되고 가로 방향으로 배열되고, 상기 광감지 소자(QOS)의 소오스에 연결되어, 상기 광감지 신호를 리드 아웃 구동부(150)에 출력한다.

리드 아웃 구동부(150)는 광감지 패널(140)의 리드 아웃 라인(ROL)을 통해 전달되는 광감지 신호를 데이터 변환하고, 변환된 데이터를 광감지 데이터로 하여 타이밍 제어부(110)에 제공한다.

(p+1)번째 리드 아웃 라인에 연결된 광감지 소자(QOS)에 광이 인가되고 있을 때의 동작을 일례로 설명하면 하기와 같다.

즉, q번째 스캔 라인을 비액티브시키는 스캔 신호, 즉 -7.5V가 광감지 소자(QOS)의 게이트에 인가되면 상기 광감지 소자(QOS)는 턴-오프되어 하이 임피던스 상태가 된다. 한편, (q+1)번째 스캔 라인을 액티브시키는 스캔 신호, 즉 5V가 광감지 소자(QOS)의 게이트에 인가되면 상기 광감지 소자(QOS)는 턴-온되어 로우 임피던스 상태가 된다.

이에 따라, 리드 아웃 구동부(150)에서는 동일한 리드 아웃 라인에서 느끼는 임피던스값을 근거로 어느 화소에 대응하여 광이 감지되는지를 검출할 수 있게 된다. 물론, 리드 아웃 구동부(150)에서는 상기 스캔 구동부(120)에서 순차적으로 출력되는 스캔 신호와 동기되는 제2 타이밍 신호(TS2)를 근거로 어느 화소에 대응하여 광이 감지되는지를 검출하게 된다.

도 7은 본 발명에 따른 광감지 소자의 인가 전압 대비 출력 전류를 설명하기 위한 도면으로, 특히, 광감지 소자(QOS)의 게이트-소오스간 전압(Vgs)의 증가에 따른 광유도 전류를 설명한다.

먼저, 하나의 박막 트랜지스터로 구성되는 광센서를 암실에서 사용할 때, 게이트-소오스간 전압(Vgs)의 증가에 따른 광유도 전류(Ids) 특성은 다음과 같다.

광감지 소자(QOS)에 인가되는 게이트-소오스간 전압(Vgs)이 -20볼츠라면 10^{-12} 암페어(이하, A)보다는 낮은 광유도 전류(Ids)가 흐르고, 점차적으로 게이트-소오스간 전압(Vgs)을 상승시키면 상기 광유도 전류(Ids)는 점차적으로 낮아지며, -7.5볼츠 근방(A)을 기점으로 상기 광유도 전류(Ids)는 상승하다가 5볼츠 근방(C)을 넘어서면서 광유도 전류(Ids)의 변화는 미미하다.

한편, 상기한 광센서(QOS)를 1248 룩스의 조명 환경하에서 사용할 때, 게이트-소오스간 전압(Vgs)의 증가에 따른 광유도 전류(Ids) 특성은 다음과 같다.

광감지 소자(QOS)에 인가되는 게이트-소오스간 전압(Vgs)이 -20볼츠라면 대략 10-12 A 의 광유도 전류(Ids)가 흐르고, 점차적으로 게이트-소오스간 전압(Vgs)을 상승시키더라도 상기 광유도 전류(Ids)의 변화는 미미하며, -7.5볼츠 근방(B)을 기점으로 상기 광유도 전류(Ids)는 상승하며, 5볼츠 근방(D)을 넘어서면서 광유도 전류(Ids)의 변화는 미미하다.

물론, 도시한 바에 의하면 상기한 광센서(QOS)를 사용하는 조명 환경의 조도를 높여 2468 룩스나, 6070룩스, 16420룩스 등의 조명 환경하에서 사용하더라도 상기한 1248 룩스의 조명 환경에서 사용한 것과 유사하게 동작하는 것을 확인할 수 있다.

이처럼, 다양한 조명 환경을 감안할 때 광센서가 선택되고, 어두운 조명 환경에서 구동되는 최대 게이트-소오스간 전압은 상기 광센서가 선택되지 않고, 밝은 조명 환경에서 구동되는 최소 게이트-소오스간 전압보다 큰 것을 확인할 수 있다.

이상에서 설명한 바와 같이, 본 발명에 따라 하나의 박막 트랜지스터로 광센서를 구성하더라도 상기 광센서의 게이트-소오스간 전압을 -7.5볼츠에서 5볼츠 내외의 스윙하는 전압을 인가하므로써, 광센서의 기능을 수행하는 것을 확인할 수 있다.

도면상에서는 게이트-소오스간 전압의 최대값을 5볼츠 내외로 설명하였으나, 4볼츠 내외 또는 3볼츠 내외의 다운된 게이트-소오스간 전압을 광센서의 스캔 전압으로 이용할 수도 있다.

도 8은 본 발명의 실시예에 따른 광감지 소자를 채용한 액정 표시 장치를 설명하기 위한 도면이다.

도 8을 참조하면, 본 발명의 실시예에 따른 액정 표시 장치는 타이밍 제어부(210), 데이터 구동부(220), 게이트 구동부(230), 스캔 구동부(240), 전원 공급부(250), 광감지 패널(260) 및 리드 아웃 구동부(270)를 포함한다.

타이밍 제어부(210)는 화상 신호(R,G,B)와 제3 타이밍 신호(TS3)를 데이터 구동부(220)에 출력하고, 제4 타이밍 신호(TS4)를 게이트 구동부(230)에 출력하며, 제5 타이밍 신호(TS5)를 스캔 구동부(240)에 출력하고, 제6 타이밍 신호(TS6)를 리드 아웃 구동부(270)에 출력한다.

데이터 구동부(220)는 상기 제3 타이밍 신호(TS3)를 근거로 상기 화상 신호(R,G,B)에 대응하는 m개의 데이터 신호(D1, ..., Dp, ..., Dm)를 광감지 패널(260)에 출력한다.

게이트 구동부(230)는 제4 타이밍 신호(TS4)가 제공됨에 따라, n개의 표시용 게이트 신호(G1, ..., Gq, ..., Gn)를 광감지 패널(260)에 순차적으로 출력한다. 상기 n개의 스캔 신호(G1, ..., Gq, ..., Gn)는 일정 시점에는 서로 중첩되지 않는 것이 바람직하다.

스캔 구동부(240)는 제5 타이밍 신호(TS5)가 제공됨에 따라, n개의 광감지용 스캔 신호(S1, ..., Sq, ..., Sn)를 광감지 패널(260)에 순차적으로 출력한다. 상기 n개의 스캔 신호(S1, ..., Sq, ..., Sn)는 일정 시점에는 서로 중첩되지 않는 것이 바람직하다.

광감지 패널(260)은 주변 영역과 유효 영역을 포함하고, 상기 주변 영역에는 제1 전원라인(VL1)이 형성되어, 전원공급부(250)로부터 제공되는 바이어스 전원전압(VDD)을 전달한다.

상기 유효 영역에는 화상 표시를 위한 게이트 라인(GL)과, 데이터 라인(DL)과, 상기 게이트 라인(GL)과 데이터 라인(DL)에 의해 정의되는 영역에 형성된 스위칭 소자(Q1)와, 상기 스위칭 소자(Q1)에 각각 연결된 액정 캐패시터(CLC) 및 스토리지 캐패시터(CST)가 형성된다. 상기 액정 캐패시터(CLC)는 스위칭 소자(Q1)의 제2 전류전극, 즉 드레인과 공통 전극 전압(VCOM)에 의해 정의되고, 스토리지 캐패시터(CST)는 상기 스위칭 소자(Q1)의 드레인과 스토리지 전압(VST)에 의해 정의된다.

또한, 상기 유효 영역에는 광감지를 위한 제1 전원 라인(VL1), 다수의 제2 전원 라인(VL2), 다수의 스캔 라인(SL), 다수의 리드 아웃 라인(ROL) 및 다수의 광감지 소자(QOS)가 형성된다. 이에 대해서는 상기한 도 6에서 설명하였으므로 상세한 설명은 생략한다.

도면상에는 광감지 패널의 일측에 게이트 구동부를 구현하고, 타측에 스캔 구동부를 구현한 것으로 도시하였으나, 이는 설명의 편의를 위해 분리하였을 뿐, 광감지 패널의 일측에 게이트 구동부와 스캔 구동부를 구현할 수도 있다.

또한, 도면상에는 광감지 패널(260)과는 별도로 게이트 구동부(230) 및 스캔 구동부(240)가 구비되는 것을 도시하였으나, 상기 광감지 패널(260)상에 게이트 구동부(230) 및/또는 스캔 구동부(240)를 집적하는 방식으로 구현할 수도 있다.

발명의 효과

이상에서 설명한 바와 같이, 본 발명에 따르면 광센서부를 구성하는 하나의 박막 트랜지스터의 게이트에 인가되는 스캔 전압을 일정 레벨, 즉 -7.5볼츠와 5볼츠 내외로 제한함으로써, 역 전류 경로(reverse current path)를 형성하지 않으면서 구조를 단순화시킬 수 있다. 이에 따라, 액정 표시 장치의 어레이 기판의 단위 화소 영역에 상기한 광센서부를 채용하더라도 단순화된 구조를 통해 광감지 패널을 구현할 수 있으므로 개구율이 저하되는 것을 방지할 수 있다.

또한, 단순화된 구조에 의해 배선들간의 간격을 보다 넓힐 수 있으므로 어레이 기판의 설계 마진을 충분히 확보할 수 있고, 상기한 배선들간의 신호 간섭에 의한 문제를 최소화시킬 수 있다.

이상에서는 실시예를 참조하여 설명하였지만, 해당 기술 분야의 숙련된 당업자는 하기의 특허 청구의 범위에 기재된 본 발명의 사상 및 영역으로부터 벗어나지 않는 범위 내에서 본 발명을 다양하게 수정 및 변경시킬 수 있음을 이해할 수 있을 것이다.

(57) 청구의 범위

청구항 1.

일정 레벨로 스윙하는 스캔 신호를 전달하는 스캔 라인;

바이어스 전압이 인가되는 전원 라인;

제어 전극이 상기 스캔 라인에 연결되고, 제1 전류 전극이 상기 전원 라인에 연결되며, 외부광의 입사에 따라 상기 스캔 신호와 바이어스 전압을 근거로 광감지 신호를 출력하는 광감지 소자; 및

상기 광감지 소자의 제2 전류 전극에 연결되어, 상기 광감지 신호를 전달하는 리드 아웃 라인을 포함하는 광감지 패널.

청구항 2.

제1항에 있어서, 상기 광감지 소자는 아몰퍼스-실리콘 박막 트랜지스터인 것을 특징으로 하는 광감지 패널.

청구항 3.

제1항에 있어서, 상기 스캔 신호는 3 내지 5볼츠 중 어느 한 레벨을 최고치로 하여 스윙하는 전압인 것을 특징으로 하는 광감지 패널.

청구항 4.

제1항에 있어서, 상기 스캔 신호는 -7.5볼츠와 5볼츠를 반복하는 스캔 신호가 인가되는 것을 특징으로 하는 광감지 패널.

청구항 5.

제1항에 있어서, 상기 바이어스 전압은 상기 스캔 신호의 하이 레벨보다 큰 것을 특징으로 하는 광감지 패널.

청구항 6.

게이트 신호를 전달하는 게이트 라인;

데이터 신호를 전달하는 데이터 라인;

상기 게이트 라인과 데이터 라인에 의해 정의되는 영역에 형성된 화소부;

일정 레벨로 스윙하는 스캔 신호를 전달하는 스캔 라인;

바이어스 전압이 인가되는 전원 라인;

리드 아웃 라인; 및

상기 스캔 라인, 전원 라인 및 리드 아웃 라인에 의해 정의되는 영역에 형성되어, 외부광의 입사에 따라 상기 스캔 신호와 바이어스 전압을 근거로 광감지 신호를 출력하는 광센서부를 포함하는 광감지 패널.

청구항 7.

제6항에 있어서, 상기 광센서부가 형성된 영역을 유효 영역으로 정의하고, 상기 유효 영역의 외측을 주변 영역으로 정의할 때,

상기 전원 라인은 상기 주변 영역에 형성되어 상기 바이어스 전압을 전달하는 제1 전원 라인과, 상기 유효 영역에 형성되고, 상기 제1 전원 라인으로부터 분기되어, 상기 바이어스 전압을 상기 광센서부에 전달하는 제2 전원 라인을 포함하는 것을 특징으로 하는 광감지 패널.

청구항 8.

제6항에 있어서, 상기 화소부는,

제어 전극이 상기 게이트 라인에 연결되고, 제1 전류 전극이 상기 데이터 라인에 연결된 스위칭 소자; 및

일단이 상기 스위칭 소자의 제2 전류 전극에 연결된 화소 전극을 포함하는 광감지 패널.

청구항 9.

제6항에 있어서, 상기 광센서부는 하나의 박막 트랜지스터로 이루어진 것을 특징으로 하는 광감지 패널.

청구항 10.

제6항에 있어서, 상기 광센서부는 아몰피스-실리콘 박막 트랜지스터로 이루어진 것을 특징으로 하는 광감지 패널.

청구항 11.

제6항에 있어서, 상기 광센서부는 제어 전극이 상기 스캔 라인에 연결되고, 제1 전류 전극이 상기 전원 라인에 연결되며, 제2 전류 전극이 상기 리드 아웃 라인에 연결되어, 외부광의 입사에 따라 상기 스캔 신호와 바이어스 전압을 근거로 광감지 신호를 상기 리드 아웃 라인에 출력하는 광감지 소자인 것을 특징으로 하는 광감지 패널.

청구항 12.

상부 기관;

스캔 라인, 전원 라인 및 리드 아웃 라인에 의해 정의되는 영역에 형성되어, 외부광의 입사에 따라 상기 스캔 라인의 일정 레벨로 스윙하는 스캔 신호와 상기 전원 라인의 바이어스 전압을 근거로 광감지 신호를 상기 리드 아웃 라인에 출력하는 광센서부를 포함하는 하부 기관; 및

상기 상부 기관과 하부 기관간에 형성된 액정층을 포함하는 액정 표시 장치.

청구항 13.

제12항에 있어서, 상기 하부 기관은 상기 화소부를 포함하고,

상기 화소부는,

제어 전극이 상기 게이트 라인에 연결되고, 제1 전류 전극이 상기 데이터 라인에 연결된 스위칭 소자;

일단이 상기 스위칭 소자의 제2 전류 전극에 연결된 액정 캐패시터; 및

일단이 상기 스위칭 소자의 제2 전류 전극에 연결된 스토리지 캐패시터를 포함하는 액정 표시 장치.

청구항 14.

제13항에 있어서, 상기 스위칭 소자와 광센서부는 아몰피스-실리콘 박막 트랜지스터인 것을 특징으로 하는 액정 표시 장치.

청구항 15.

제12항에 있어서, 상기 광센서부는 하나의 박막 트랜지스터로 이루어지는 것을 특징으로 하는 액정 표시 장치.

청구항 16.

제12항에 있어서,

상기 게이트 라인에 게이트 신호를 순차적으로 출력하는 게이트 구동부; 및

상기 스캔 라인에 스캔 신호를 순차적으로 출력하는 스캔 구동부를 더 포함하는 것을 특징으로 하는 액정 표시 장치.

청구항 17.

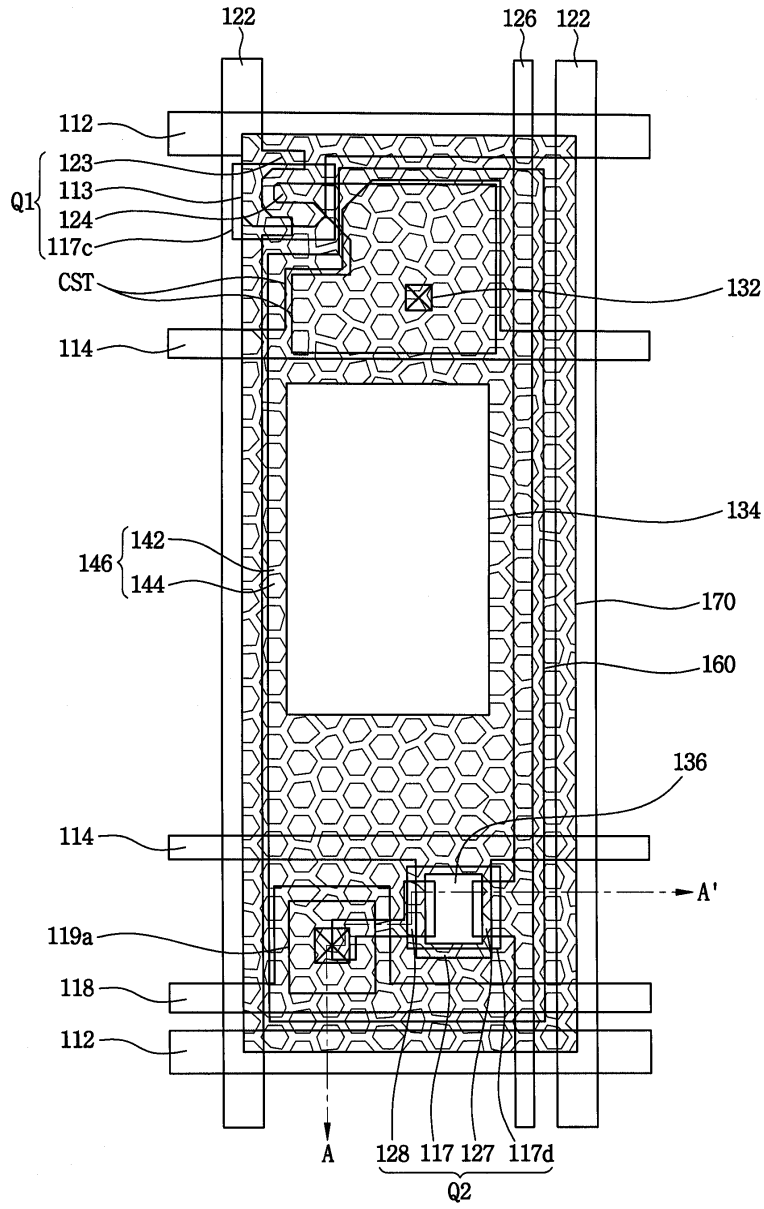
제16항에 있어서, 상기 게이트 구동부는 상기 하부 기판에 형성되는 것을 특징으로 하는 액정 표시 장치.

청구항 18.

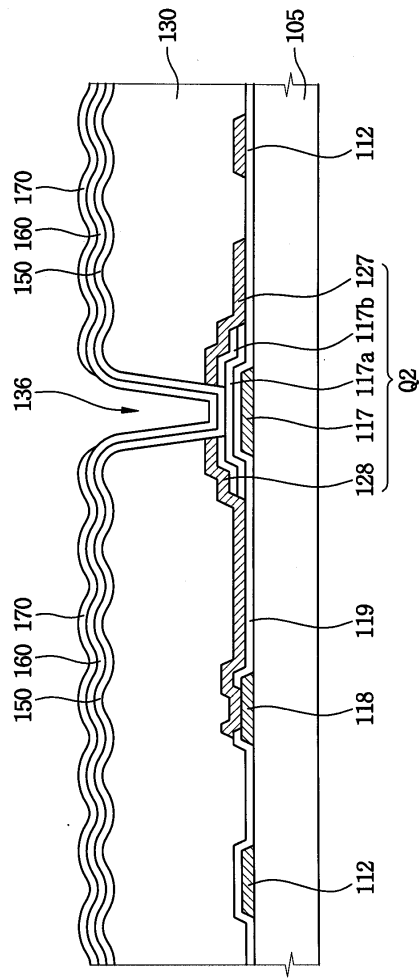
제16항에 있어서, 상기 스캔 구동부는 상기 하부 기판에 형성되는 것을 특징으로 하는 액정 표시 장치.

도면

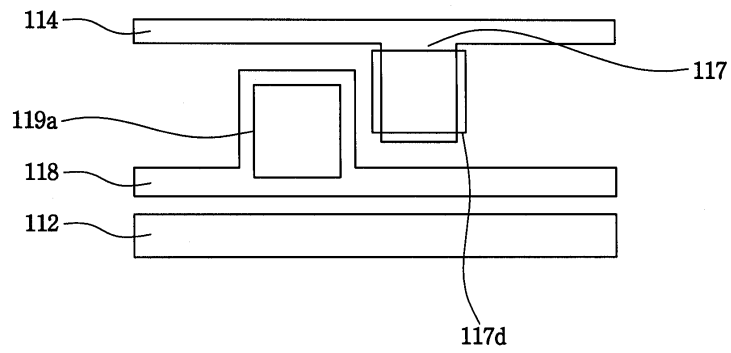
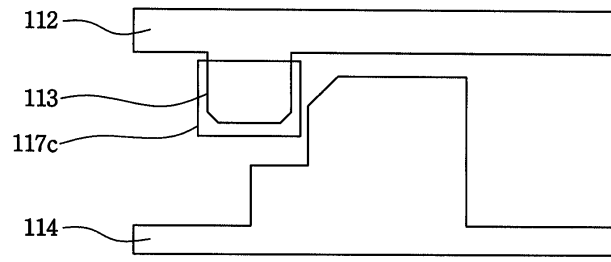
도면3



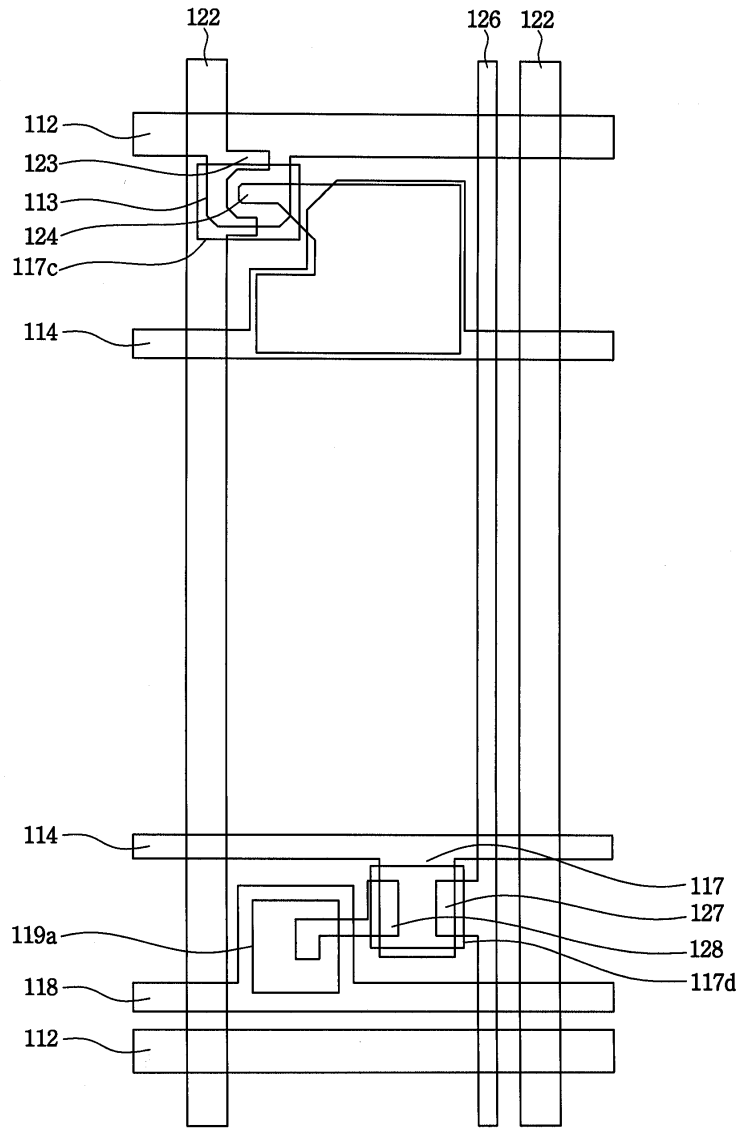
도면4



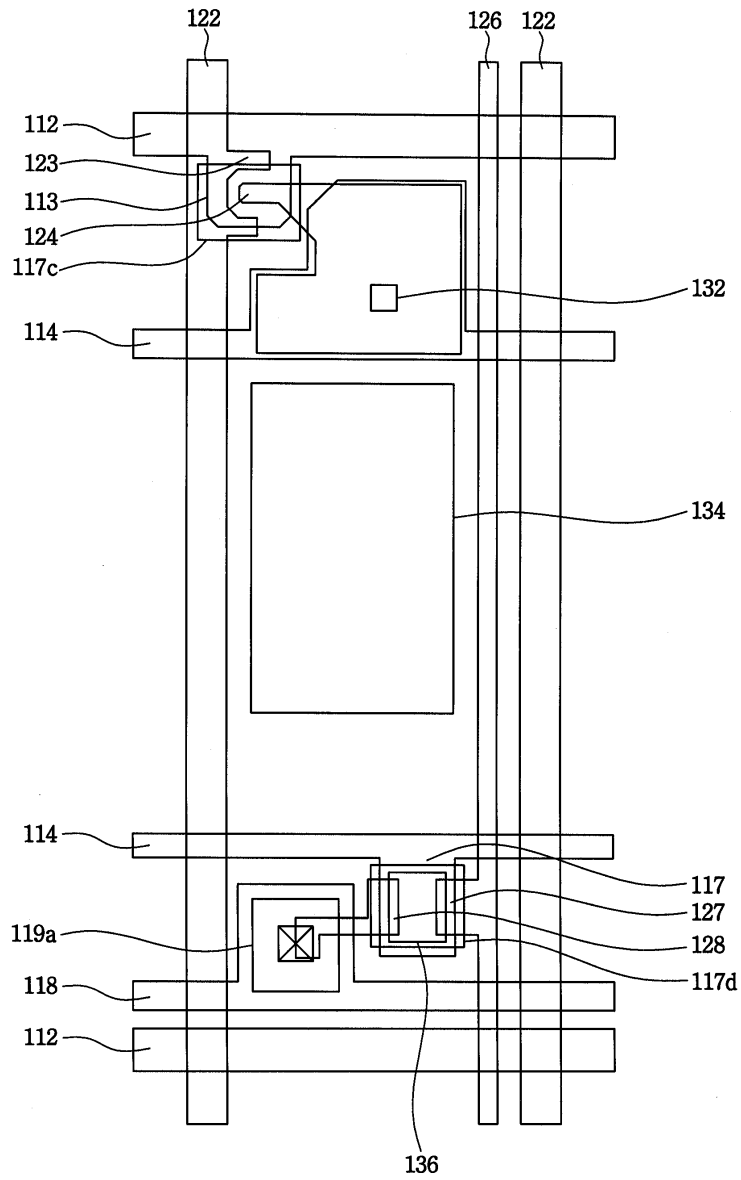
도면5a



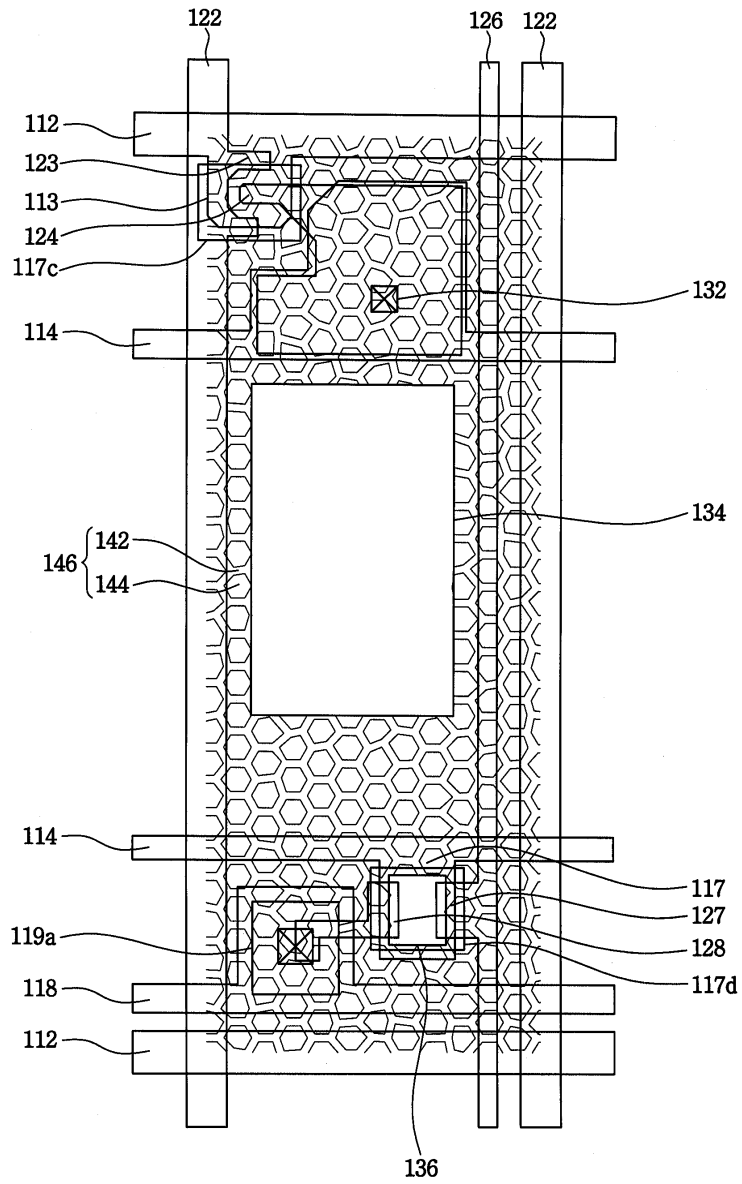
도면5b



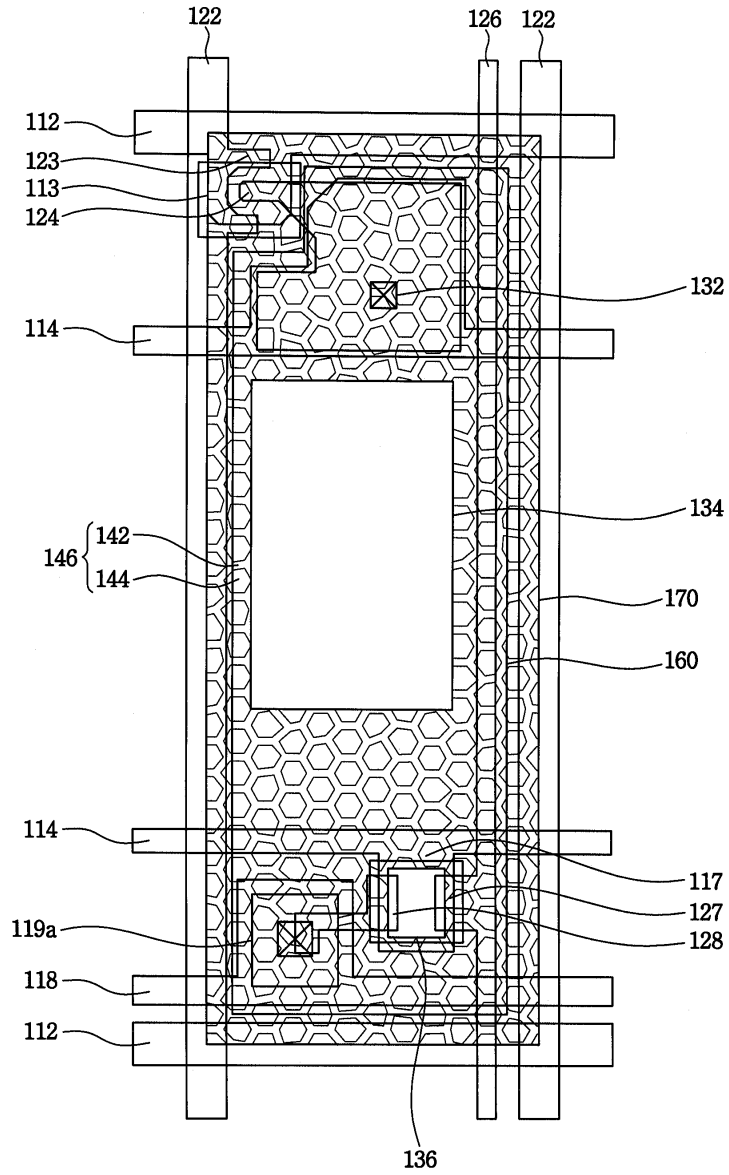
도면5c



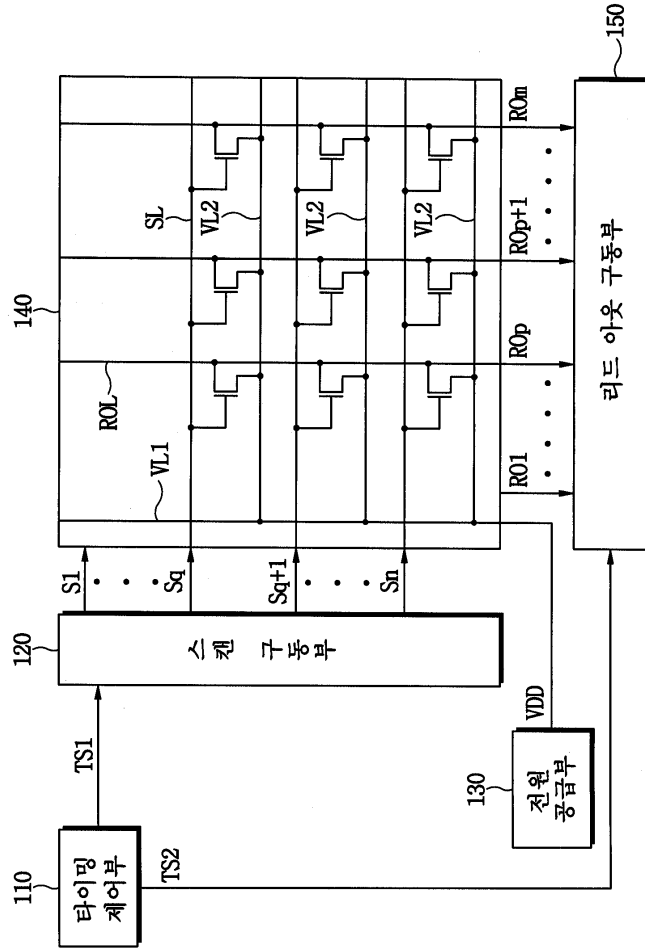
도면5d



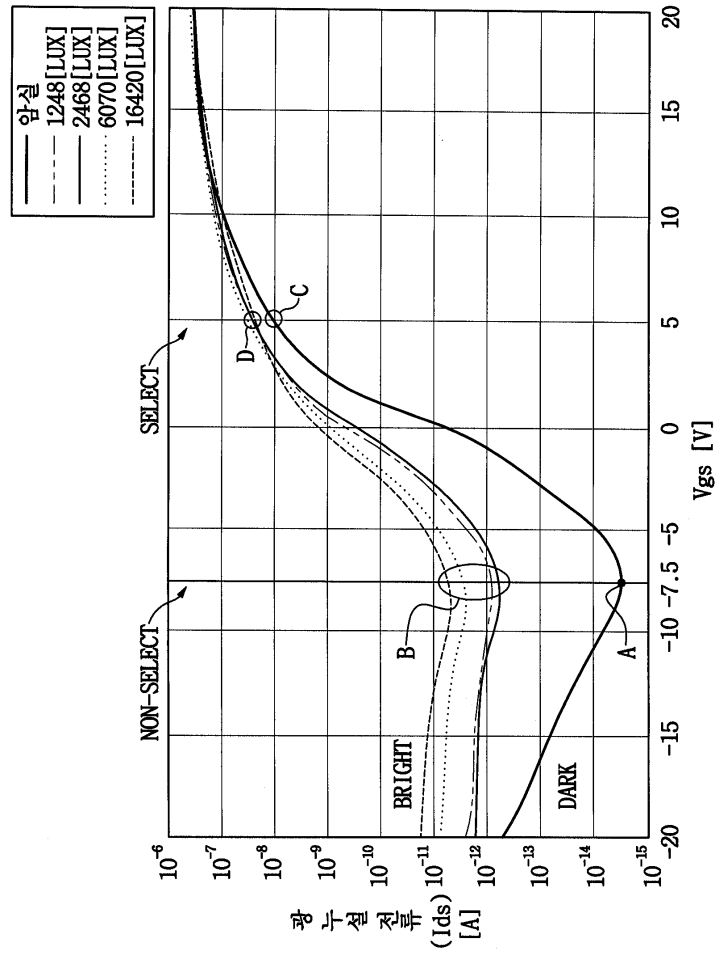
도면5e



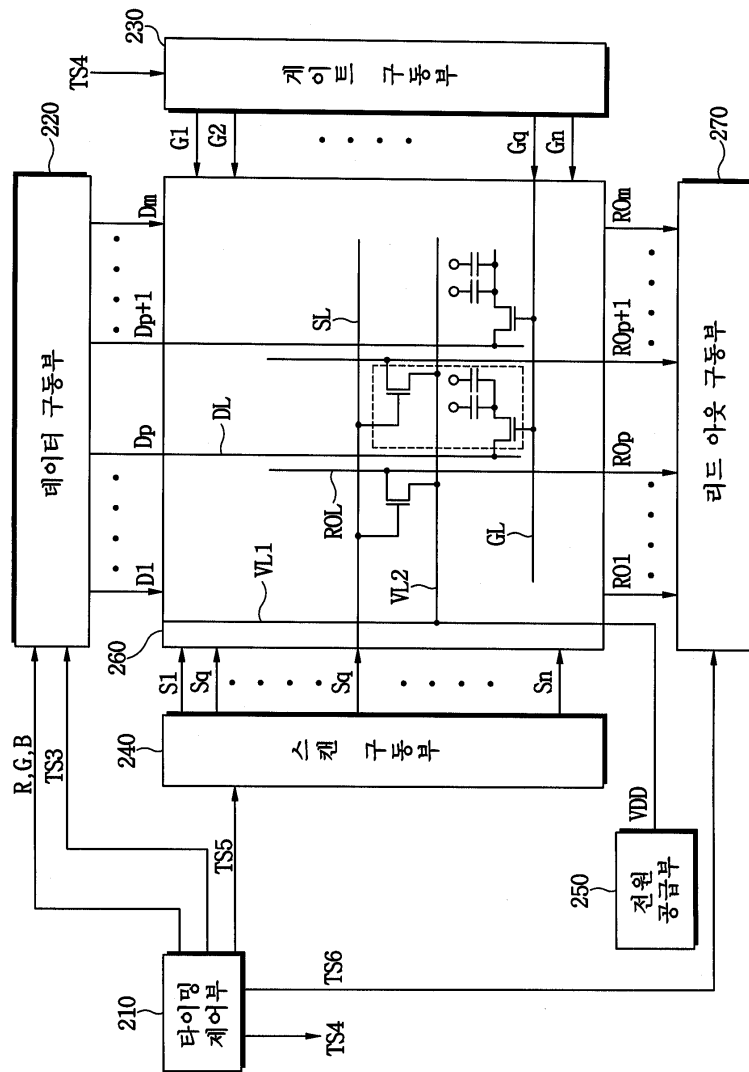
도면6



도면7



도면8



专利名称(译)	一种光传感面板和具有该光传感面板的液晶显示器		
公开(公告)号	KR1020050065971A	公开(公告)日	2005-06-30
申请号	KR1020030097144	申请日	2003-12-26
[标]申请(专利权)人(译)	三星电子株式会社		
申请(专利权)人(译)	三星电子有限公司		
[标]发明人	PARK SANGJIN 박상진 UH KEEHAN 어기한 JUNG YOUNGBAE 정영배 CHO JONGWHAN 조종환 CHOI YOUNGJUN 최영준		
发明人	박상진 어기한 정영배 조종환 최영준		
IPC分类号	G02F1/13 G02F1/133 G02F1/1333 G02F1/1362 H01L21/77 H01L21/84 H01L27/00 H01L27/12		
CPC分类号	H01L27/1214 G02F1/1362 G02F2001/13312		
代理人(译)	英西湖公园		
其他公开文献	KR101001969B1		
外部链接	Espacenet		

摘要(译)

目的：提供一种具有面板的光敏面板和LCD（液晶显示器），通过使用单个薄膜晶体管构造光学传感器并基于 α 激活光学传感器来防止LCD的孔径比或产量的劣化。扫描信号以特定水平摆动以感测光。结构：光传感面板包括扫描线（SL），电源线（VL），光传感元件（Q2）和读出线（ROL）。扫描线发送以特定电平摆动的扫描信号。电源线具有偏置电压。光传感元件具有连接到扫描线的控制电极和连接到电源线的第一电流电极。光传感元件基于扫描信号和偏置电压输出光敏信号。读出线连接到光敏元件的第二电流电极，以传输光敏信号。©KIPO 2006

