

(19)
(12)

(KR)
(A)

(51) 。 Int. Cl.7
G02F 1/136

(11)
(43)

10-2004-0050238
2004 06 16

(21) 10-2002-0078009
(22) 2002 12 09

(71) .
20

(72) 1145 640-1204

LG 103 807

469-3 25/2

(74)
:

(54)

, 가 COT .

1 2

가

1

가

2

가

1 ,

2 1 - ` , ,

3 1 COT

4a 4g 5a 5h 6a 6h 3 - ` - ` - ` ,

1 1

7 2 COT

8a 8g 9a 9g 10a 10g 7 - ` , - ` , - ` ,

2 2

11a 11b 2 ,

12a 12b 2 .

< >

100 : 102 :

104 : 106 :

114 : 116 :

118 : 120 :

122 : 128 :

134a,b,c : 138,140 :

142 : 144 :

on TFT) , COT(color filter

가 , 가

가

1 .

(6) , (7) (11) (8) (8) (5) ,
(P) (22) , (5) (17) (7) (22) (T)가 (14) , (18) (P) .

(22) (array substrate) , (T)가 (13)
(matrix type) (15) (TFT) 가

(P) (13) (15) , (P)
(17) (17)

(17) - - (indium-tin-oxide : ITO)

(C) 1 (17) (C)가 2 (13) ,
/ (13) (30) ,

/ (30) (17)

(5) (22) (5) (22)

, 2

2 1 -`

2 (22,5) , 1 (22) 2 (5) , 1
(14)

(22) (32) (34) (36) (38)
(T) , (T) (40)

7) (P) (T) (38) (17) , (1)
(C) 가 (13)

가 (5) (22) (13) (15) (T) (6)
(P) (7a,7b,7c)가

) , (A) , (cross talk) (15) (17)
(13) (B)

, (15) (5) (13) (17) (A,B) 가
(black matrix)(6)가

, (34) (T) (6) (40)

, (5) (6) (22) (margin) (misalign)가 가 ,
(6)

, 가 가 , (A,B) (6) 가
가

가 .

1 2 1 1

가

1

가

2

가

1

1

가

2

1

1

2

1 2
2

1

가

1

가

2

2

1

2

1

가

2

1

;

1

2

;

2

1

; 1 , 1 2 1 ; 1
 ; 1 2 1 2 , 1
 ; 1 2
 ; 1
 ; 가 2 , 2 1
 ; 1 2 1 ;
 1 2 ; 1 2 ;
 ;

-- 1 --
3

(100) (106) (102)
 (120) , (102) (P)
 (118)
 (102) (18) (104) (110)
 (114,116) (T)
 (102,118) (P) (116)
 (138.140) , (138.140) (134a,134b,134c)
 (138.140) (102) (C_{st})
 (C_{st}) (102) (138,140)
 (122) 1 , (102) 2

(128) 4c 5c 6c (122) (126) 2 (124) (114,116) (118) (102)

4d 5d 6d 3 (130) (128)가 (100)

3 (130) (SiN_x) (SiO₂)

4e 5e 6e (116) 3 (130) 2 (124) (108) (P) (122)

(106) (120)

4f 5f 6f (132) (ITO) (IZO) (130) (100) 1

1 (132) (100) (P) (134a,134b,134c)

0) 4g 5g 6g 2 (136) (134a,134b, 3 134c) (10) (1) (132) (P) 2 (136) (138,140)

2 1 (138) (116) (122) (140) 1 (1380)

1 (138) 2 (140) (116)

(102) (138,140) (122) 1

(102) 1 (C_{st})가

(134a,134b, 3 134c) (138,140)

(130) 2 (124) 1 (108) 5h 6h 3 (142) (144) 3 (130) 2 (124) (106) (120)

1 COT

2 1

-- 2 --

2

4) (SiN₂) (214,216) (SiO₂) (220) (218) (200)
 2 (224) () (210) (22)
 2 (224) () (110)

8c 9c 10c 2 (224) (214,216)
 (222) (218) (202) (228)
 8d 9d 10d (228)가 (200)
 3 (230) (SiN_x) (SiO₂)

8e 9e 10e 3 (230) 2 (224) (208)
 (216) (P) (222)
 (206) (220) (232) (234)

8f 9f 10f 3 (230) (200)
 (ITO) (IZO) 1
 (236) (236) (200) (P)
 (238a,238b, 7 238c)
 (8e 232) (9e 234)

(240, 242)

8g 9g 10g 2 (246) (238a,238b,238c)가 (200)
 (236) (P) 2 (246) 1 2 1
 (248,250) (206) (242) (240) 1 2 2 (252,254)
 (256,258)

TCP) (가
 가 가

, 11a 11b , 가

, 12a 12b 2 , .(

, (206) (240) , (240) (240)

, (240) (240) 1 (206) (252) 1 2 (252)가 (254)
가 .

가 .

COT

가 가 .

가 , 가

(57)

1.

, ;
, 1 ;
1 ;
;
;
가 , 2 ;
1 ;
1 ;
, 1 2

2.

1 ,

1 3.

1 4.

1 2 - - (ITO) - - (ITO)

1 5.

가

1 6.

1 2 2 1

7.

가

1

가

2

2

1

2

1

1

가

2

1

2

2

1

7 8.

9.

7 ,

1

2

10.

7 ,

11.

7 ,

가

12.

7 ,

- - (ITO) - - (IZO)

13.

;

;

;

1

,

1

1

;

1

;

,

1

2

1

2

2

1

,

2

,

1

14.

13 ,

15.

13 ,

13 16. 1 2 - - (ITO) - - (ITO)

13 17. 가

18. 1 ; ; ; 가 2 , 2 1 ; 1 2 1 ; 1 1 ; 2 ; 1 2 , , , ,

18 19.

18 20.

21.

18

(ITO)

(ITO)

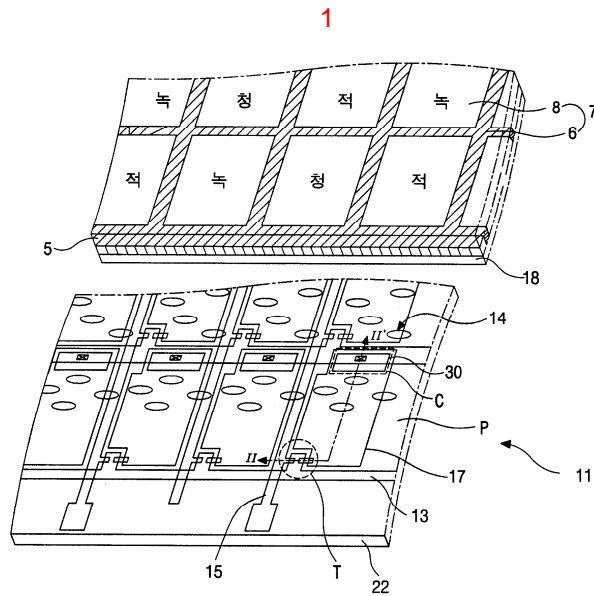
22.

18

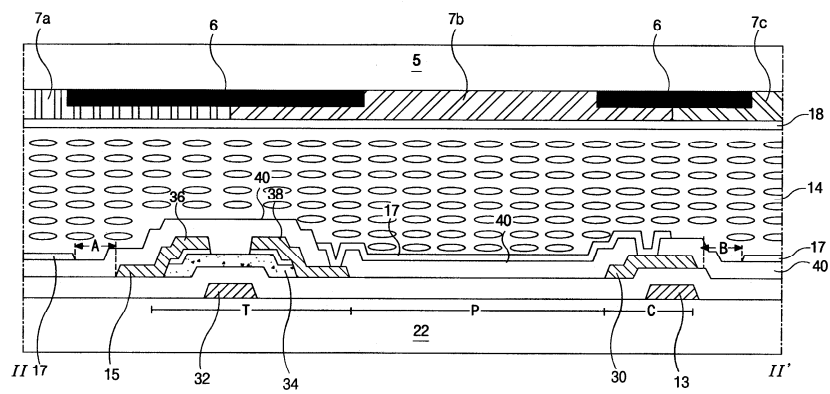
가

23.

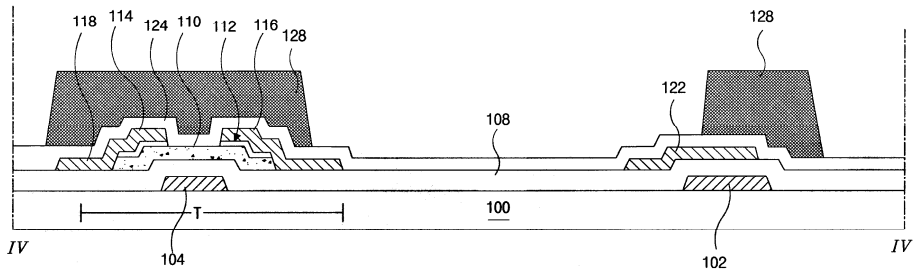
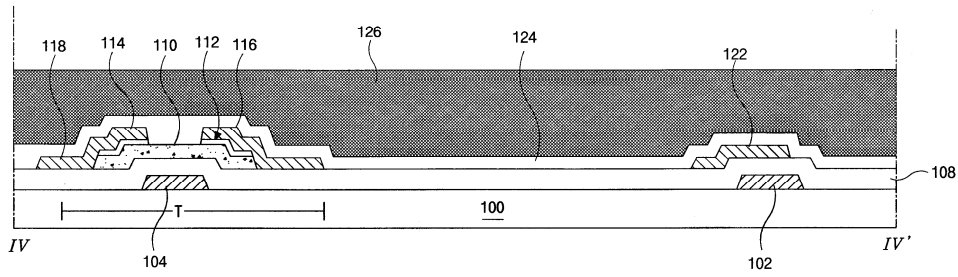
22



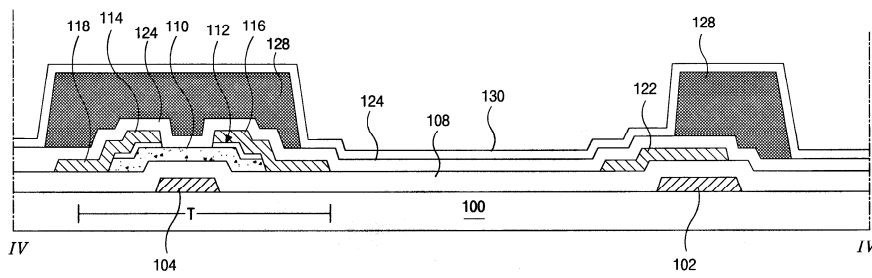
2



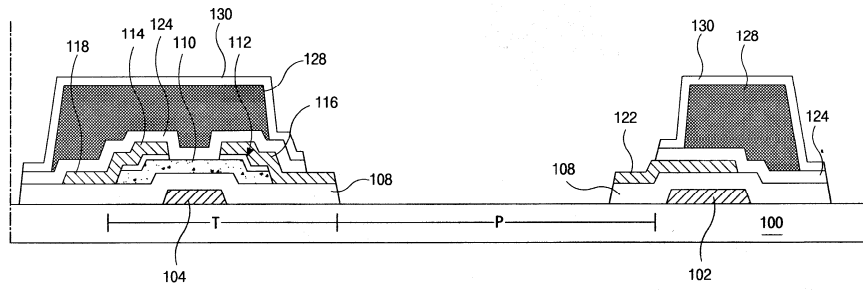
4c



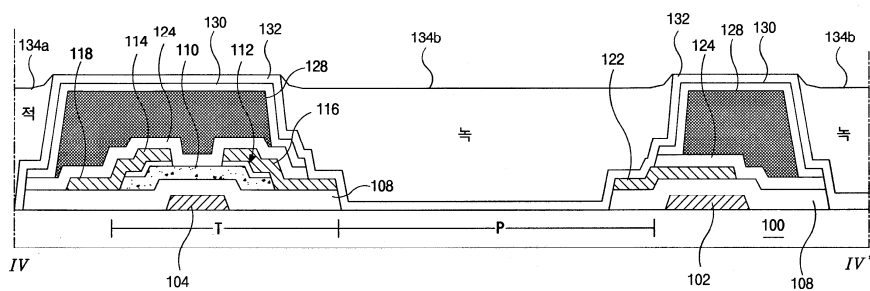
4d



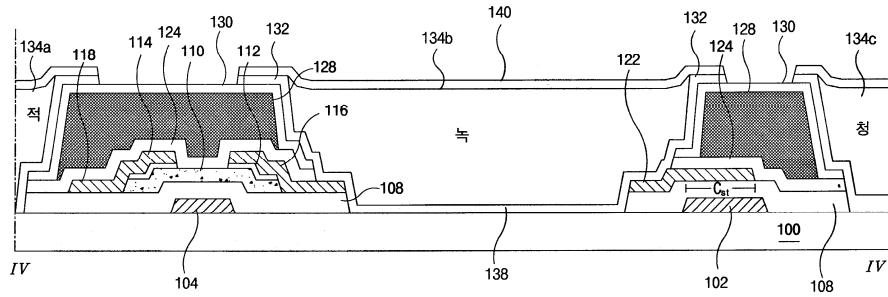
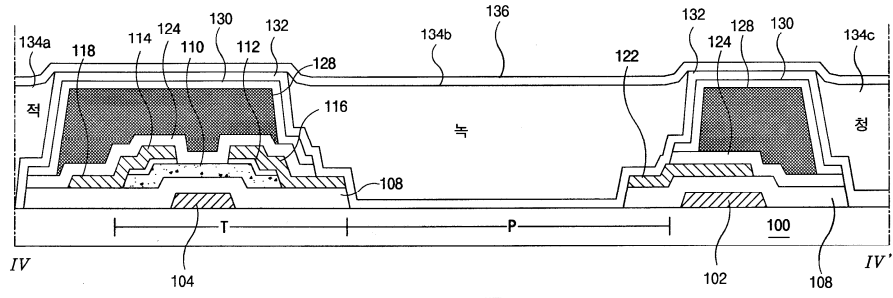
4e



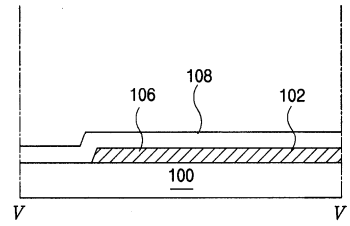
4f



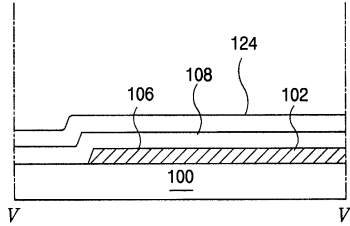
4g



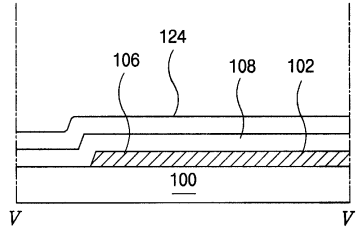
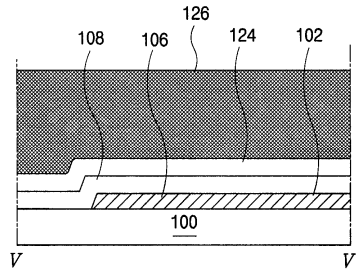
5a



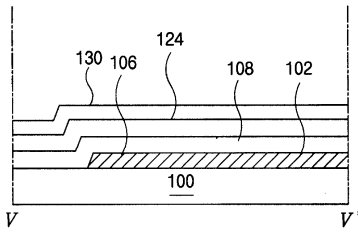
5b



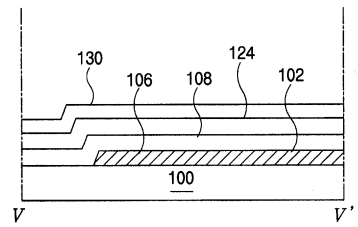
5c



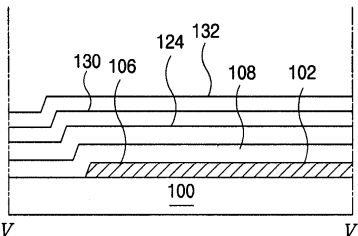
5d



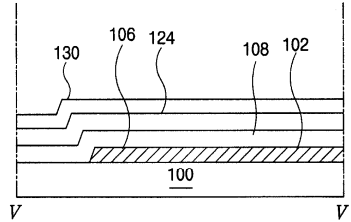
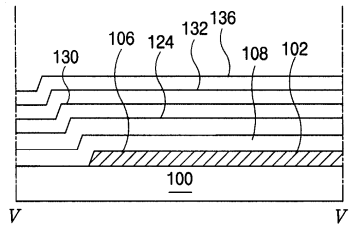
5e



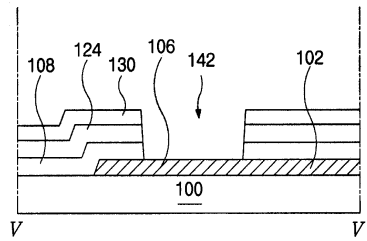
5f



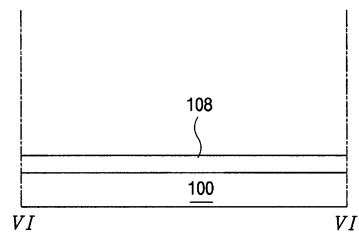
5g



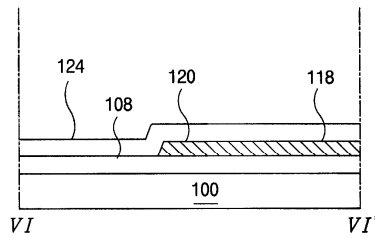
5h

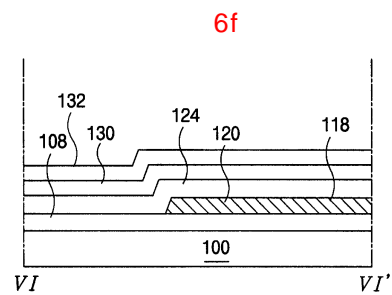
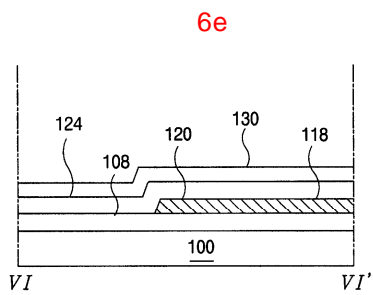
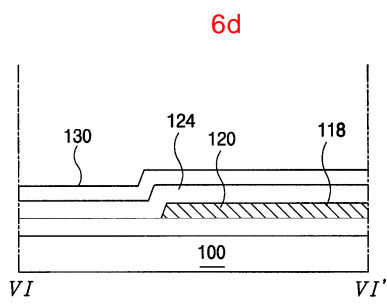
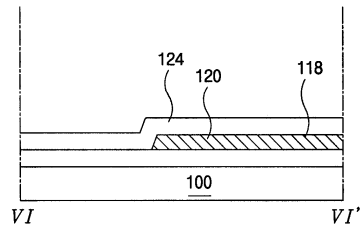
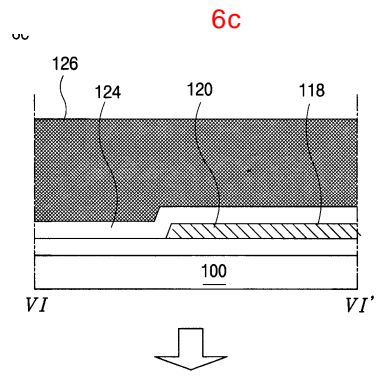


6a

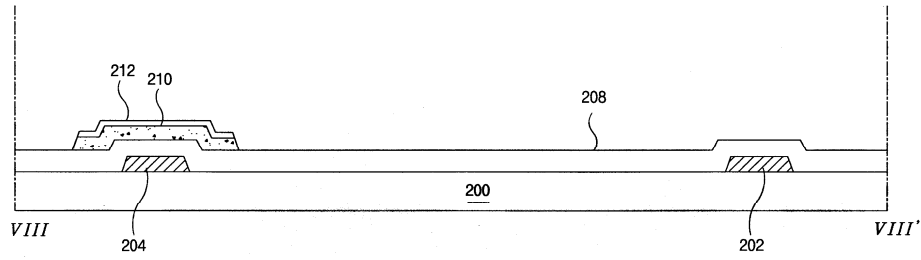


6b

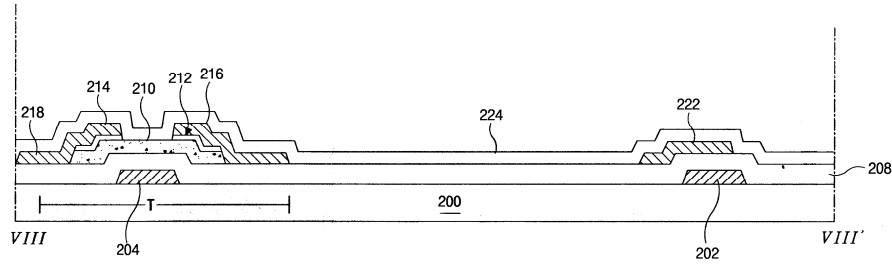




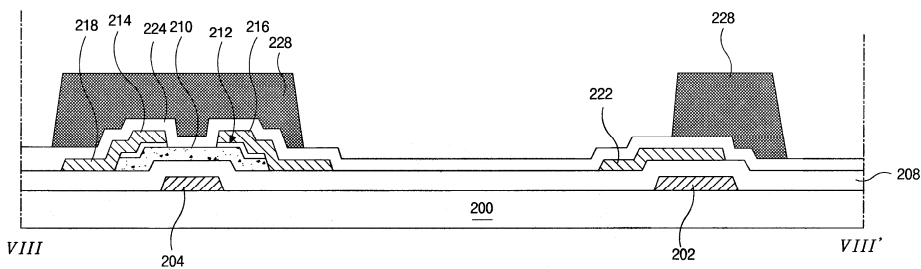
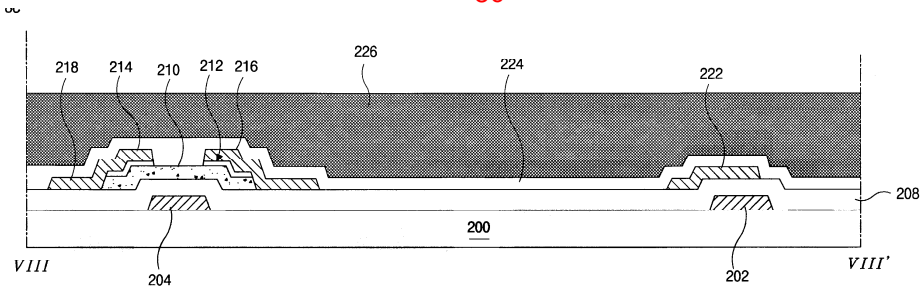
8a



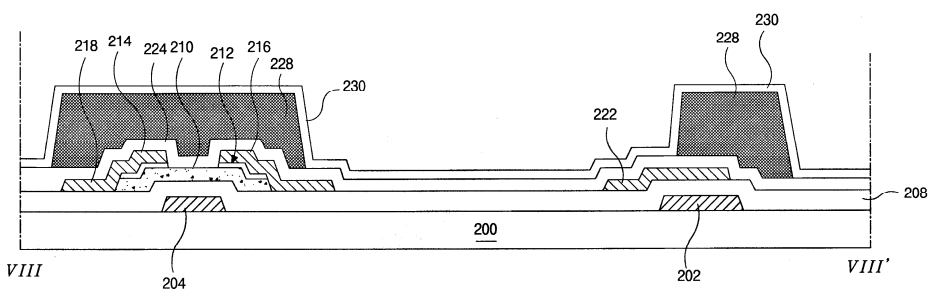
8b

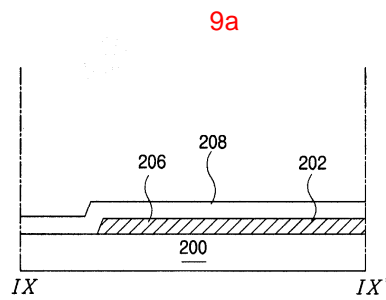
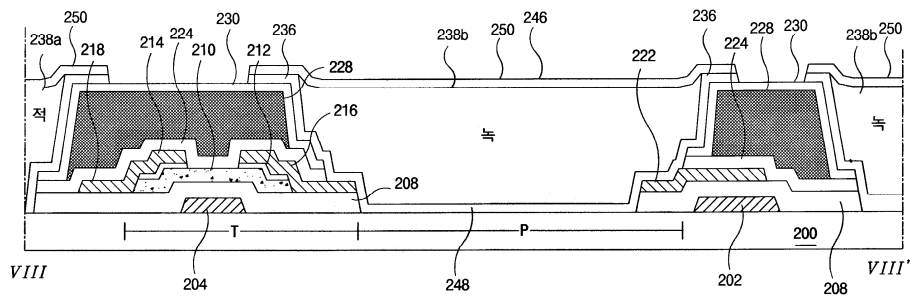
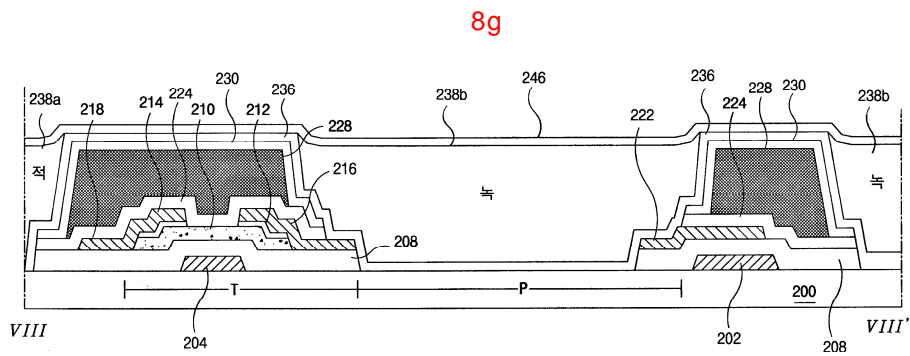
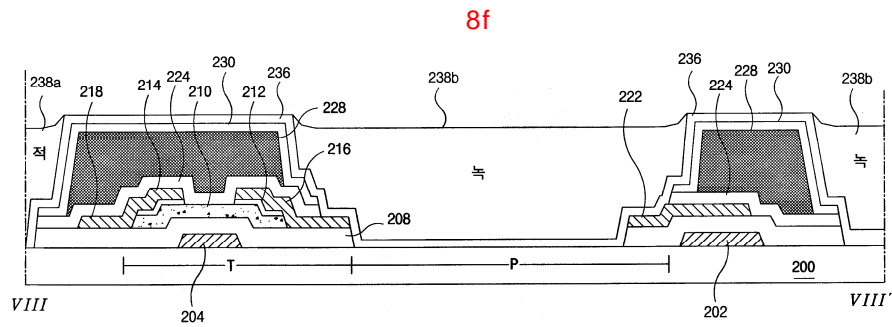
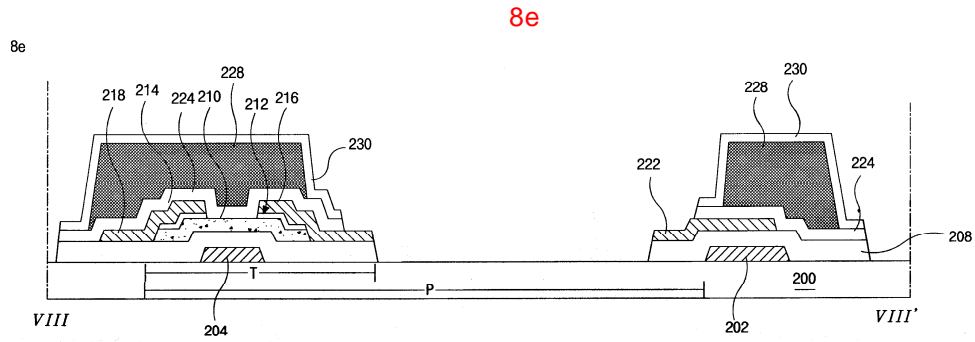


8c

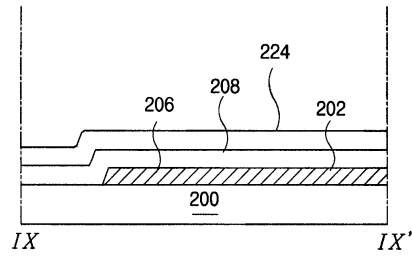


8d

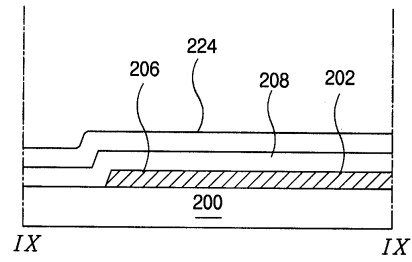
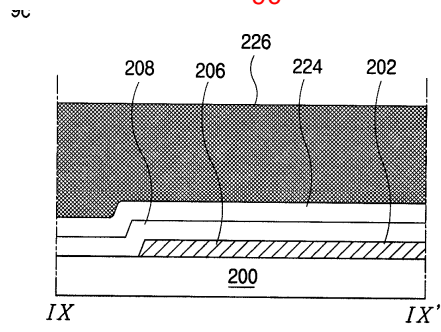




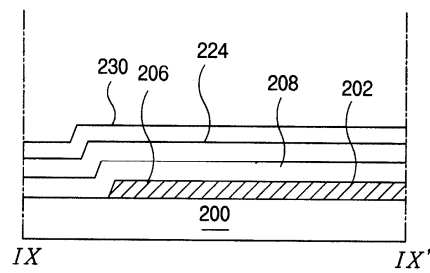
9b



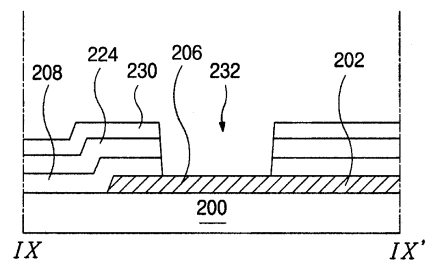
9c



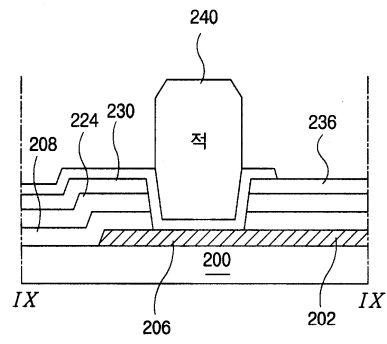
9d



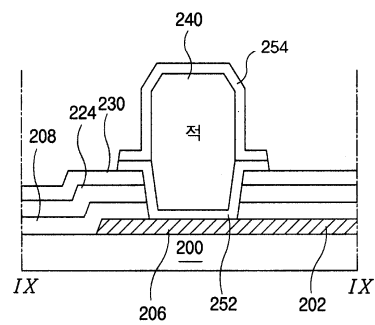
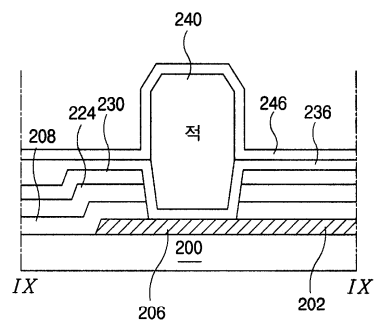
9e



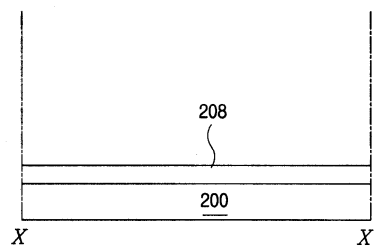
9f



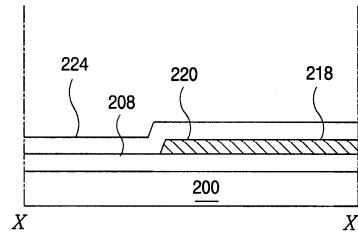
9g



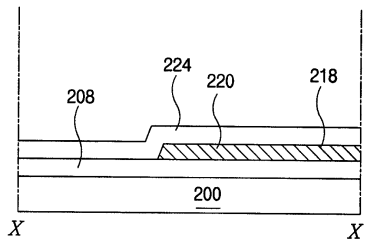
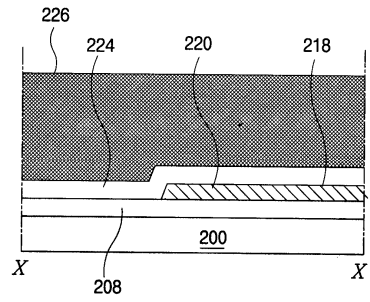
10a



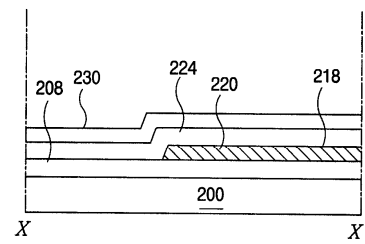
10b



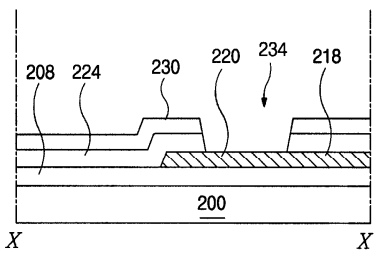
10c



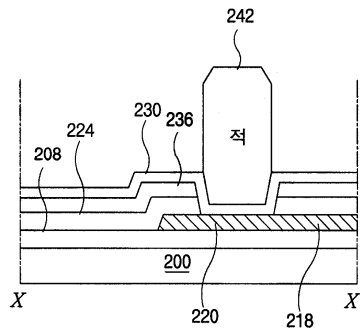
10d



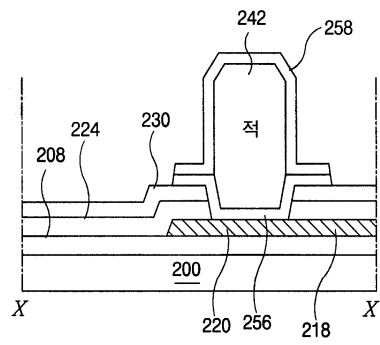
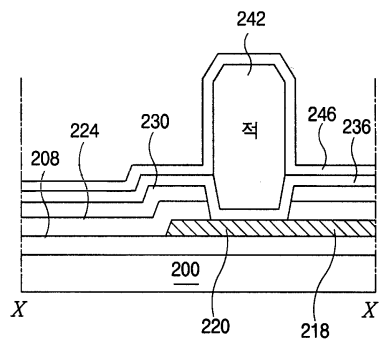
10e



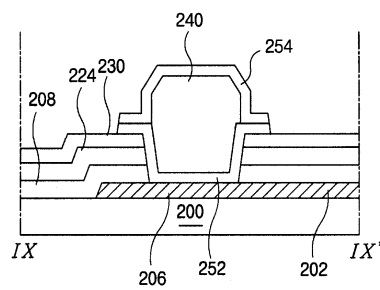
10f



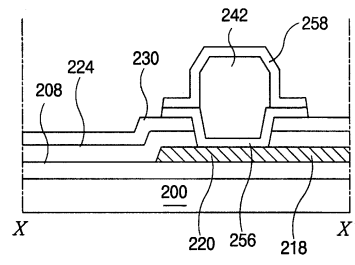
10g



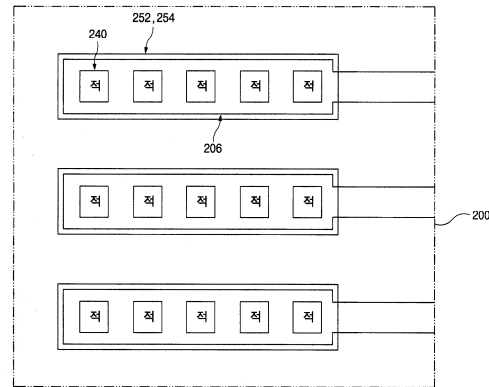
11a



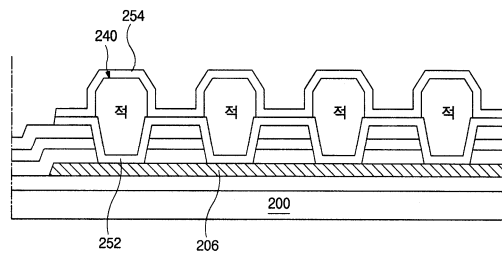
11b



12a



12b



专利名称(译)	用于液晶显示装置的阵列基板及其制造方法		
公开(公告)号	KR1020040050238A	公开(公告)日	2004-06-16
申请号	KR1020020078009	申请日	2002-12-09
[标]申请(专利权)人(译)	乐金显示有限公司		
申请(专利权)人(译)	LG显示器有限公司		
当前申请(专利权)人(译)	LG显示器有限公司		
[标]发明人	KIM WOONG KWON 김웅권 CHANG YOUN GYOUNG 장윤경 PARK SEUNG RYULL 박승렬		
发明人	김웅권 장윤경 박승렬		
IPC分类号	G02F1/1362 G02F1/1368 G02F1/136 G02F1/1343 G02F1/1345 G02F1/1335 H01L29/786		
CPC分类号	G02F1/134336 G02F1/13458 G02F2001/136222 G02F1/136209		
其他公开文献	KR100870700B1		
外部链接	Espacenet		

摘要(译)

用途：提供一种用于LCD（液晶显示器）的阵列基板及其制造方法，通过将滤色器和黑矩阵直接构造到下基板来改善孔径比。

