

(19)  
(12)

(KR)  
(A)

(51) 。 Int. Cl. <sup>7</sup>  
G02F 1/141

(11)  
(43)

2001 - 0093669  
2001 10 29

(21) 10 - 2001 - 0014552  
(22) 2001 03 21

(30) 2000 - 091592 2000 03 29 (JP)

(71) 가 가

1 1 1

(72) 가 가 가 1가 가  
가 가 가 1가 가

가 가 가 1가 가

가 가 가 1가 가

가 가 가 1가 가

가 가 가 1가 가

(74)

:

(54)

1  
 2 C (相) (chiral smectic C phase) ; 가 ,  
 , 가 가 1 1 가 가 - ,  
 1 2 가 1 가 2 2 , 1 - .

1

, , , , ,

1 1 .

2 1 가 .

3 1 .

4 2 .

5 3 .

6 4 .

7 4 .

8 6 .

9 .

10 4 .

< >

10 :

11 :

12 :

14 :

15 :

16 :  
30 :  
31 :  
32 :  
32b :  
40 :  
45 :

35 USC 119

2000 - 91592

(spontaneous polarization)

가 (輕量) 가 , 가  
, CRT , 가  
(scale up)

가 ( )  
DHF), ( (SS - FLC), ( )  
( FLC), (APD; Alternating Polarization Domain), (e  
lectro - clinic effect) , ( ) -

99) (full - color display)  
, 1999 8 (FLC)  
(CDR; Continuous Director Rotation) 가  
( ) 가 - 1/2  
가

CDR , (smectic phase) (相) C (相) (chira

I smectic C phase)

(dc ) 가  
가

가

1000

10

50

(contrast)

1

1

1

; 2

2

C

2

가

가 가

1

1

가 가

2

가

가

1

2

2

1

10 °

가

TFT (negative TFT)

가

1

가

1

TFT (positive TFT)

가

1

가

2

1

1

1

; 2

2

C

2

가

가 C 가 , ,  
 가 C 가 , ,  
 가  
 ( 1 )  
 1 3 , 1 가 .  
 1 (a) , 1 (b)  
 1 (a) A - A' .  
 1(a) 1(b) (10),  
 (30), (45) , (40)  
 . C 가 .  
 (10) (11) . (10) ,  
 ( ) (12) ( ) (14) (11)  
 (12) [ 1 (b) ] . (14) , ITO (Indium Tin O  
 xide) (15) , (16) (12)  
 [ 1 (a) (b) ] . (16) (17) [ 1 (b) ] . (12)  
 (16) (11) , TFT (18)  
 (18) (12) (18)  
 (17) ( ) (16)  
 (17) ( ) (15)  
 .  
 (19) (15) (18) (11) . (11)  
 (reverse surface) , (28)가 .  
 , (30) (32) . (32) ,  
 (31) , (32), (31)  
 (32b) . (32) , ITO  
 (34) . (36) (35) (34)  
 (35) (31) , (38)가 .  
 (10) (28) (28a) (30) (38) (38a) (Nicols)  
 [ 1 (a) ] .

1(a), 50 (54) (12) (19 38) (10) (19) 1(a) 가

TFT(18)

TFT 가 TFT 가 TFT 가 ON , TFT TFT ,  
 TFT (leveling film) (34) (34) 가 (32) (34)  
 (18) , TFT (TFD)  
 (10) (30) , ( ) (filling inlet) (19 36)  
 (10) (30) (45)  
 (40) 가 (40) (saling material)  
 (40) 가 (40) (40) (24) (3)  
 4) (15) 가 (34) C (15) (50) 가 C 가 1 (b)  
 2 가 가 가 가 (50) (50)  
 (40) 가 p (10) (30) d 가 , d < p 가 ,  
 . d < p 가 가 가 (40) 가

( 0 50 ) , (50) ( 22.5 ° , 가 ) 45 ° (50) , 22.5 ° .

ides), , (斜行) (polyamideim

amine) (CF<sub>3</sub> ), 85% [ (疏水性)] (imidizing rate) (di -CH<sub>2</sub>- )

( 50 ) ( 50 ) 가 ( 34 ) ( 15 ) 가 dc ( , dc (10) ), , 가

0) 가 가 (4 ° ) 가 (anchoring force) 가 (10) (3 가(書架)

(52) , 가 dc 0.2V 10V 10V (52) 10V (image sticking defect) 가 .

(Vsig, (52) )가 0V , dc 가 가 3 , (16) 가가 IC 가 dc 가 ±7V가 (34) 가 (12) 10V , 가 TFT , TFT(18)가 (20V) 가 (50) (56) , C 가 가 (40) (3 (a) (d) ) 가 .

가 C 가 가 (56)  
 3 (a) (b) ,  
 3 (c) (d) TFT가 , 3 (a) (b) 가  
 TFT(18)가 TFT (56) 가

가 (12)  
 (12) (34) IC 가, (50) (18)가

1

, TFT (18) (11)

( (12) ) (12) (11) (14) , ( )  
 ( (12) ) (14) , (ohmic layer) ( )

(15)가 (16) (11) TFT (18), (16), (12)  
 (15)

(34) 가 , TFT (18), (16), (12)  
 (15) 100nm ( )

(32a) (34) (31)

(31) (32b)가 가 ( ) 가

, ITO (34)

TFT (18) (34)  
 (Nissan Chemical Industries, Ltd. SE - 5291 p:6dyn/cm) (offset  
 printing) 가 , 90 1 , 180 1  
 0 (19 36)

(10) (30)  
 1 (a) . 0.1 10  
 가 500 rpm, 가 20mm/s, (pushing depth)가 0.7mm  
 가 1

(10) (30) (19 36)

(SiO<sub>2</sub>) (45) (2.0 μm) (10) (19)

가 (30)

(10) (30) 가 160 가

(10) (30)

C 80 85 , 30 (40) ( : 30  
:22.5 , : -7nC/cm<sup>2</sup>)  
(40) 100 가 ,

(40) (16), (12), (34)

가 (12) 가 TFT (18) ON 가 , 0V (34) 가 -20V  
(15) 0V , 0V , +8V (16)

(34) 가 가 1 /min 90 25 (5)

(52) 1 (a)

, 2.0 μm , 4.0 μm

(28 38) 가 가 가 (38) (5  
(50) , 가 IC , 가 (back light)

(12) (15) (16) (15)

, 300:1 , (10:1) 가 0 ,  
) 70 ,

25 50 3000

( 2 )

4 , 가 2

(54) (28 38) 1 1 , (54)  
(16) 1 (38) (38a) 2 (16)

가 가 , 1

( 3 )

(54) (28 38) 3 (28a 38a) 1 5 1 3 ,  
1

3 (38) (38a) (54) (12) (0 < < 90 °) 가 ,  
(12) 가

가 , 1

( 4 )

TFT 가 TFT 4 , 4 10 . 1 (18)  
TFT TFT 가 (19 36)

4

1

, (40) 가 (16), (12), (34) ,  
, +20V (12) 가 TFT (18) 90 가 6 (a)  
, 0V (16) 가 (15) +7V 가 , +7V , +7V 가 , +7V  
(34) 가 가 , 1 /min 90 25  
(52)

(52) 10

, 2.0 μm , (40) 4.0 μm

(38a) (28 38) 가 가 , 가 (38)  
(50) , (28) (28a) (38)  
, IC , 가 (back light) ,

trast) , (10:1 가 , 300:1 (front con)  
70 , 0 , 25 50 3000 )

4 , (19 36) , (56)  
 ( ) (50) , +20V, +7V  
 0V (12), (34) 가 , (52) ,  
 (50) (56) 6 (a) 가 , +20V, 0V - 10V  
 0) (56) , 가 , 6 (b) , (5)  
 , 6 (c) (d) , (50) (56)  
 가 , 6 (a) (b)  
 , TFT (18) 가 TFT , (50) (56)  
 ( 5 )  
 , 가 5 , 4 가 5  
 4 , (40) ( : 30 C 75 80  
 , :22.5 ° , :3nC/cm<sup>2</sup>) 10:1 UV 가 (UV curable liquid crystal)(DAINIPPO  
 N INK & CHEMICALS,INC. UCL - 001)  
 (40) 85 가 ,  
 , (40) (16), (12), (34)  
 , 가 , 77 가 , +25V  
 (12) 가 TFT (18) ON 가 , +7V (16)  
 가 (15) +7V , +7V 가 , 0V  
 (34) 가 , 1 /min 77 73 (52)  
 , UV (365nm, 10mJ/cm<sup>2</sup>) , UV 가 ,  
 가 , 10 /min (52) 10  
 , 2.0 μm , (40) 4.0 μm  
 , (28 38) 가 , 가 , 가 (38)  
 (38a) (50) , (28) (28a) (38a)  
 , IC , 가 , (back light) ,

, (10:1 가 , 200:1 ) 70  
, 0 , 25 50 3000

5 , 4  
( )

7 , 4  
, 4

, (40) (16), (12), (34)  
가 , 90 가 +20V  
(12) 가 TFT (18) ON 가 , 0V (16) 가  
(15) 0V 가 , +0V 가 , +7V (34)  
가 , 1 /min 90 25 (52)

, (52) 7

, 2.0 μm , 4.0 μm

, (28 38) 가 가 , 가 (38)  
(38a) (50) , (28) (28a) (38a)  
, IC , 가 ,

.0 , 가 25:1 ( )  
, 50 가 , 25:1

( 6 )

, 8 9 , (18) 6 가 , 6  
가  
4

9 (61) ( ) (62)  
(12a) (64) (61)  
[ 9 (b) ]. (64) , (65) (61)  
(62) [ 9 (b) ]. (64) (66a) (66b) [ 9 (d)  
(64) , n+

]. (66a) (66b) (68a) (68a) (68b) (68b) .  
 (68a) (16) (68a) (68b) (69)가 .  
 (69) , ITO (15) (15) (69)  
 (70) (68b)

가 4 가 6 (a)  
 , (10:1) 가 , 300:1  
 70 , 0 , 25 50 3000 )

6 TFT (18) TFT , 가 TFT

가

가 , 가

(57)

1.

1 ,  
 - , 1 ; , 1  
 2 , 2 2  
 ;

(spontaneous polarization) 가 C (相) (chiral smectic C phase)  
 가 , 가 가 1 1

가 가 , 1 2 2 가  
 가 2  
 2.  
 1 ,  
 3.  
 1 , 10 °  
 4.  
 1 , 가 TFT (negative TFT) ,  
 1 , 가 1  
 5.  
 4 , 1 (polyacrylonitrile)  
 6.  
 1 , TFT (positive TFT) ,  
 1 , 가 2  
 7.  
 6 , 1 (benzocyclobutane polymer)  
 8.  
 1 , 가(書架) (tilted bookshelf structure)  
 9.  
 1 , 22.5 ° (tilt angle)

10.

1 , 1 (rubbing direction) 2

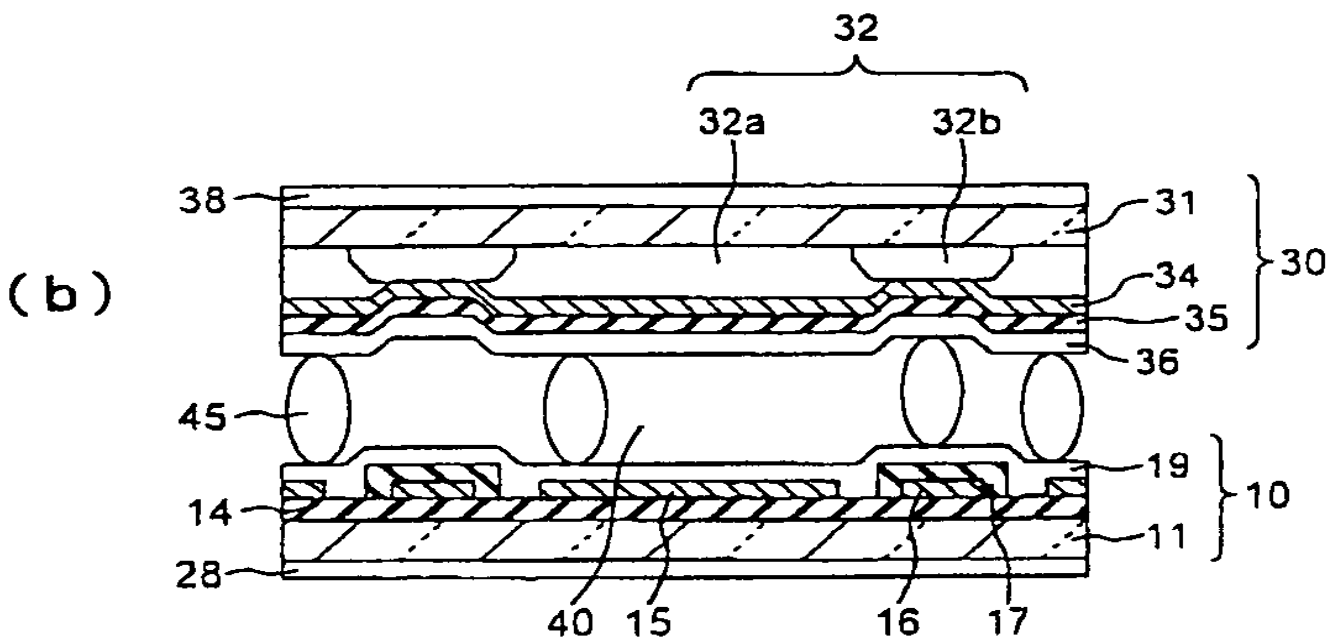
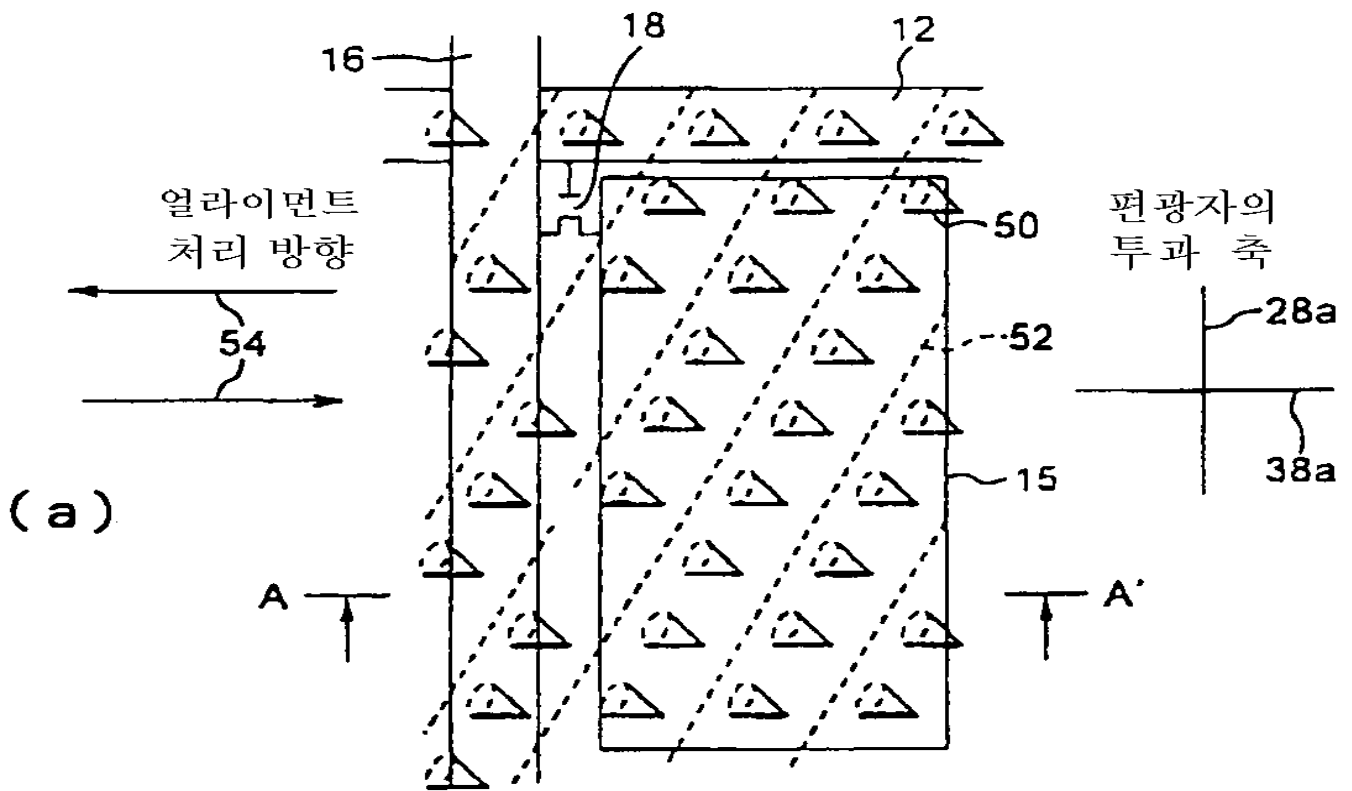
11.

1 , - , 1 , - ,

2 C 1 2 가 ; 2 ; 가 ,

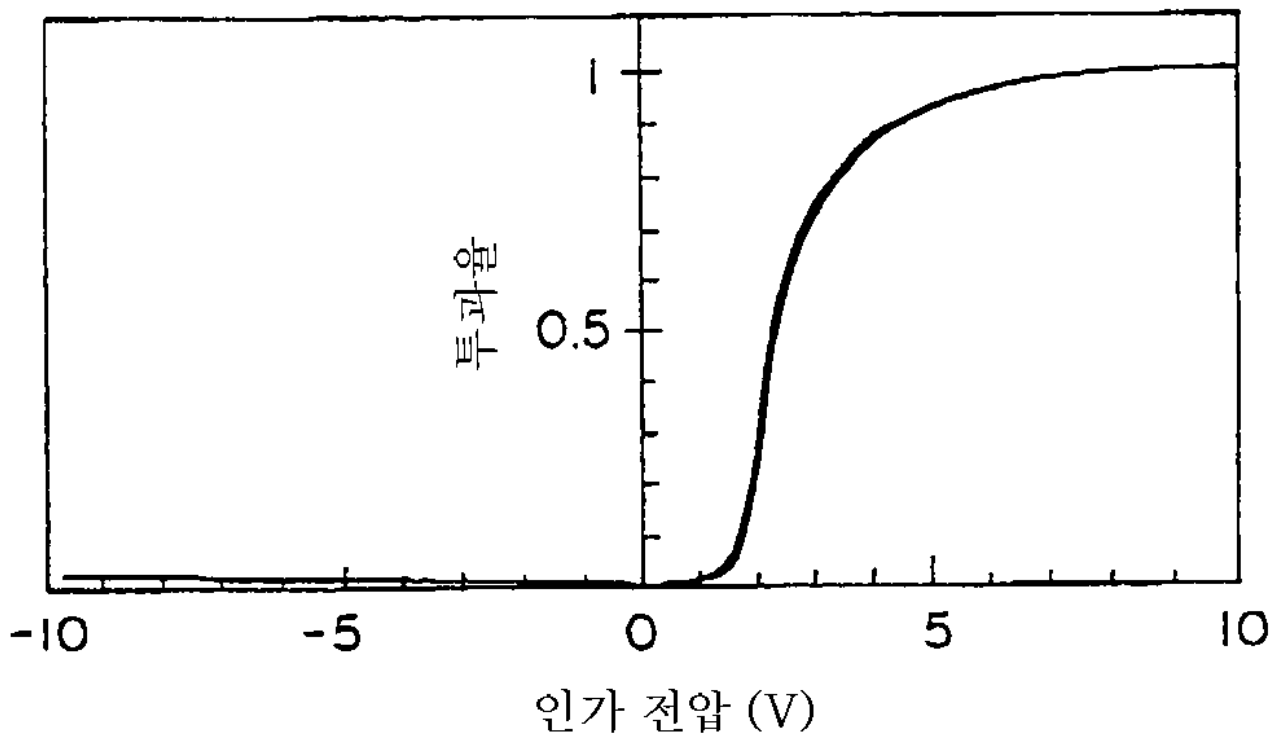
가 C C 가 ,

1

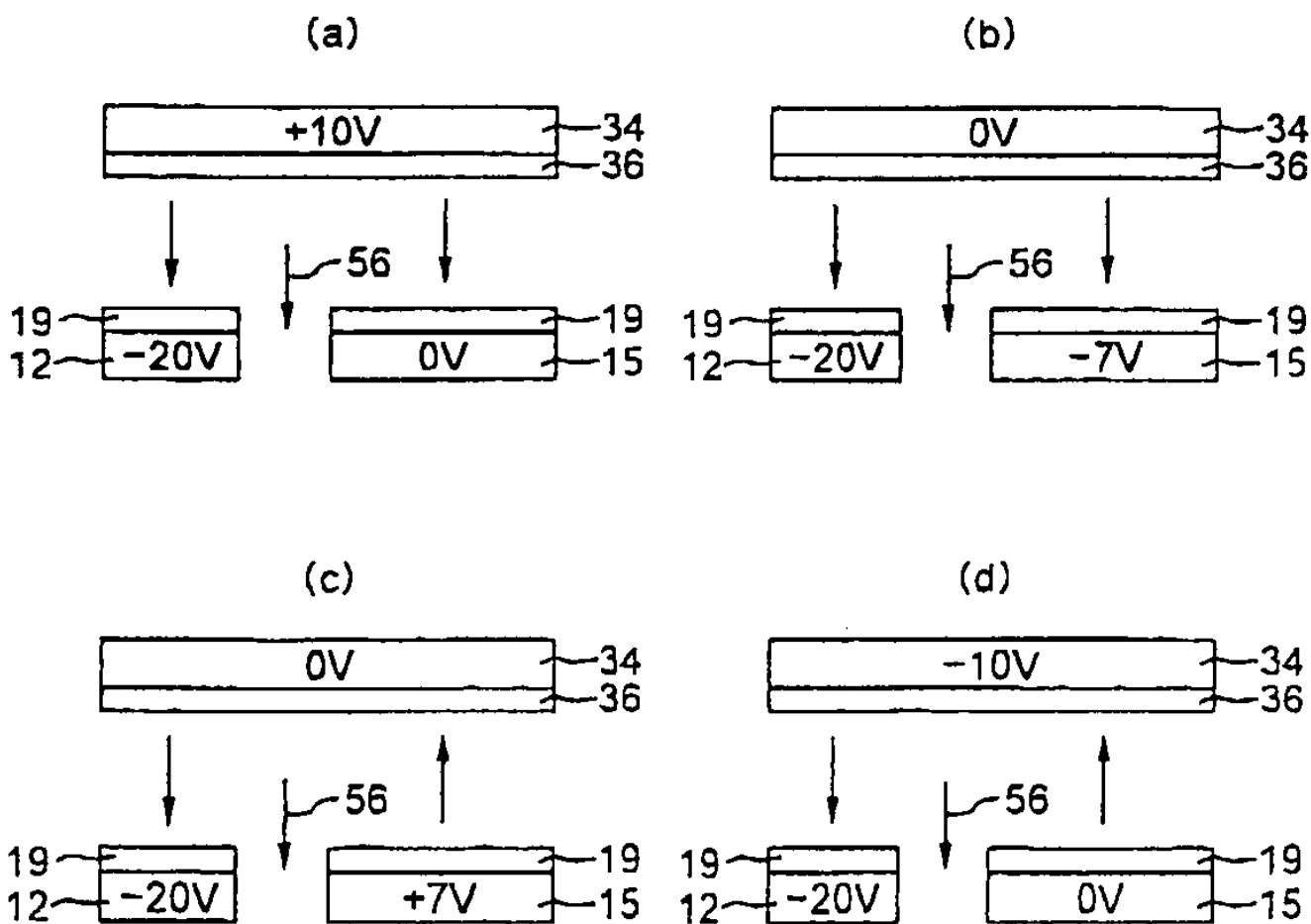


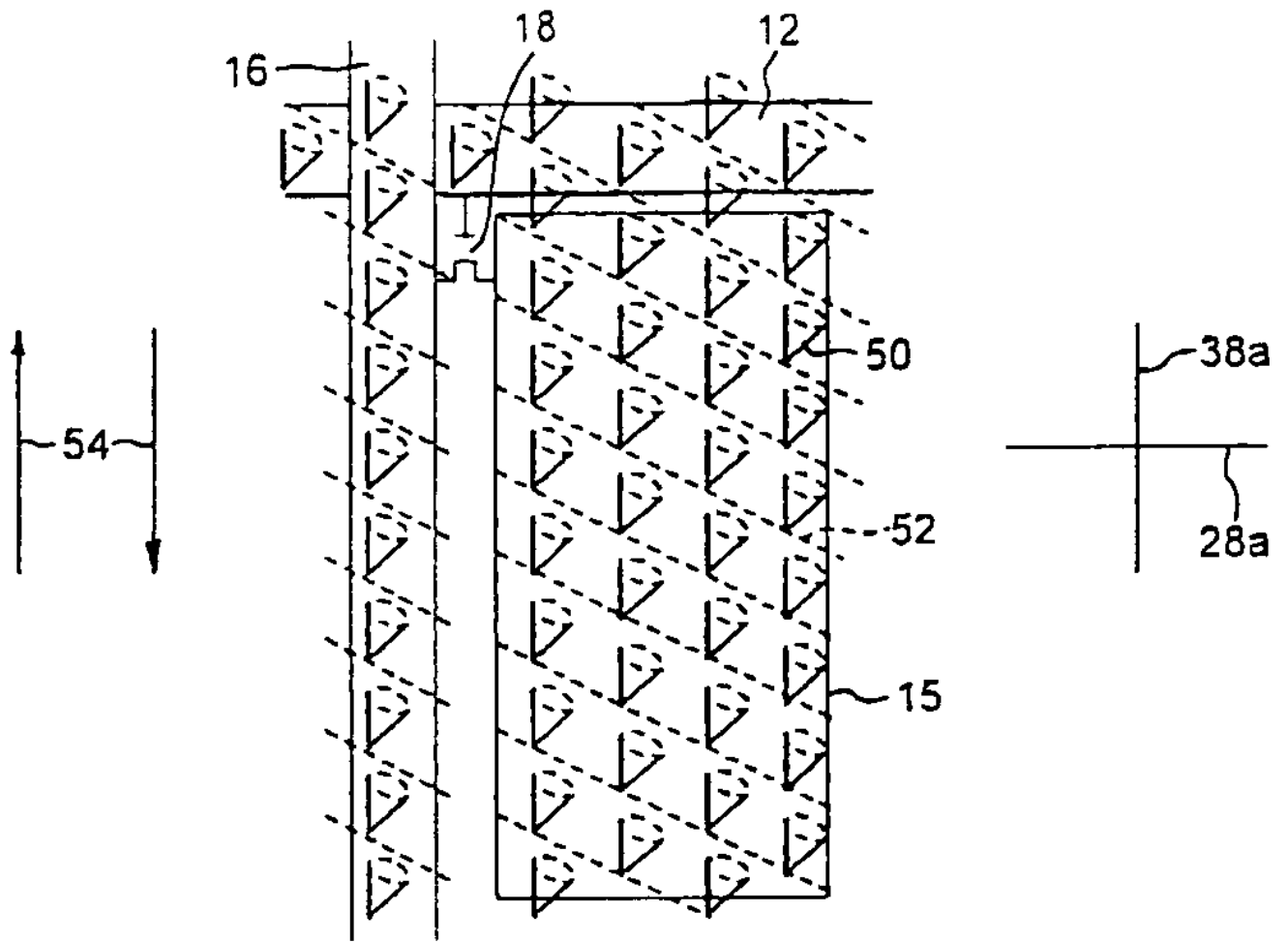
선 A-A'를 따라 절취된 단면

2

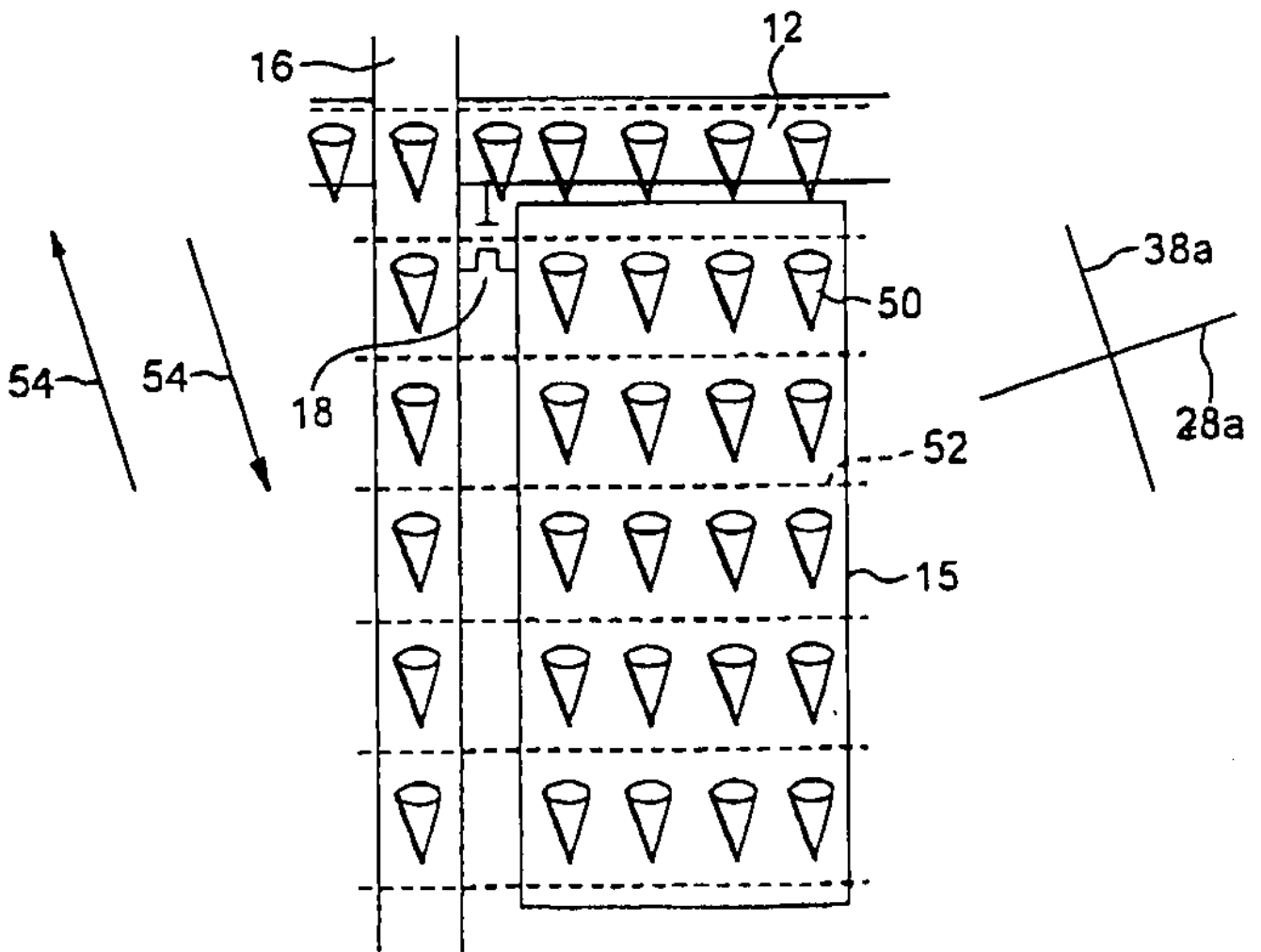


3

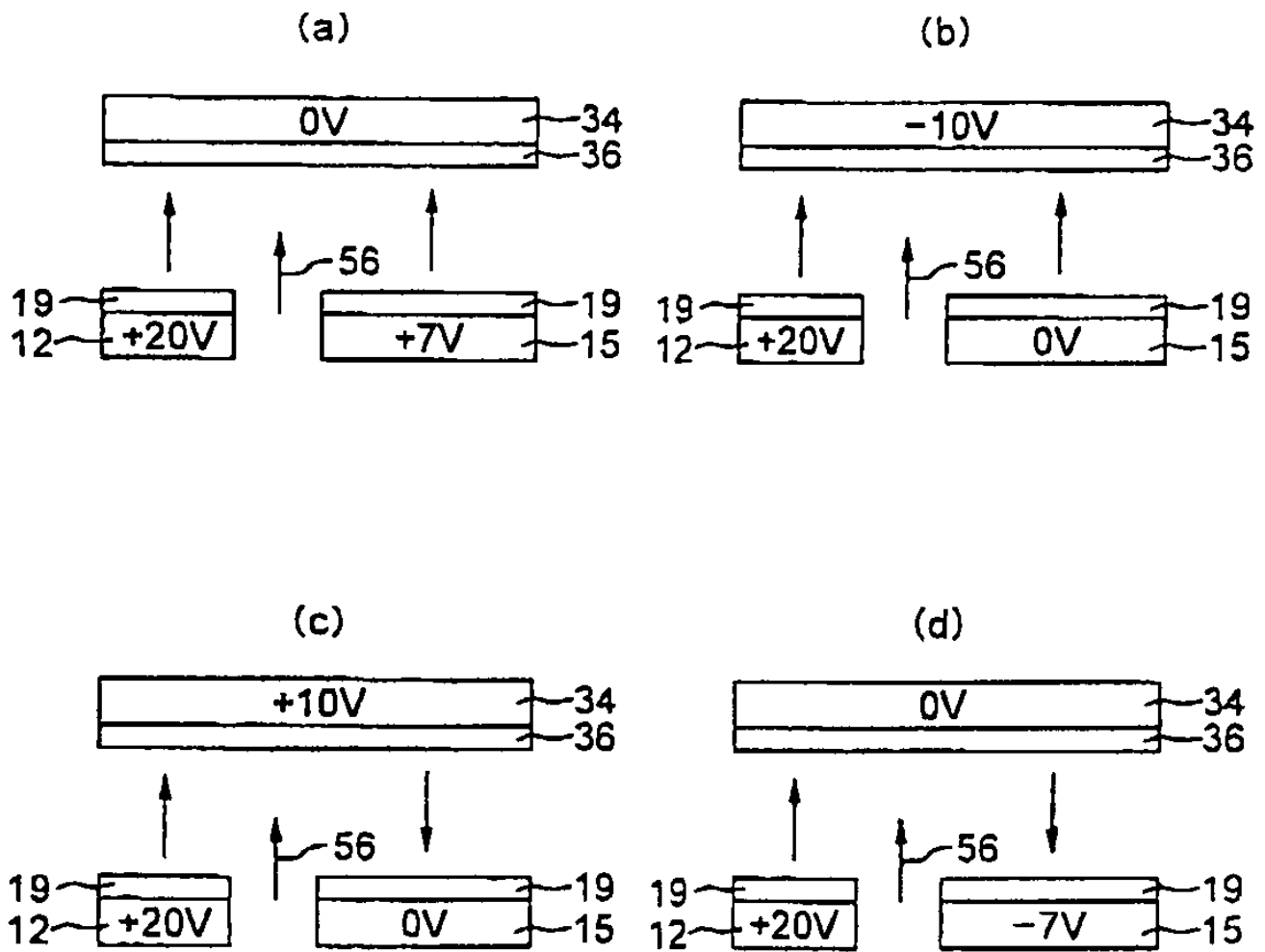




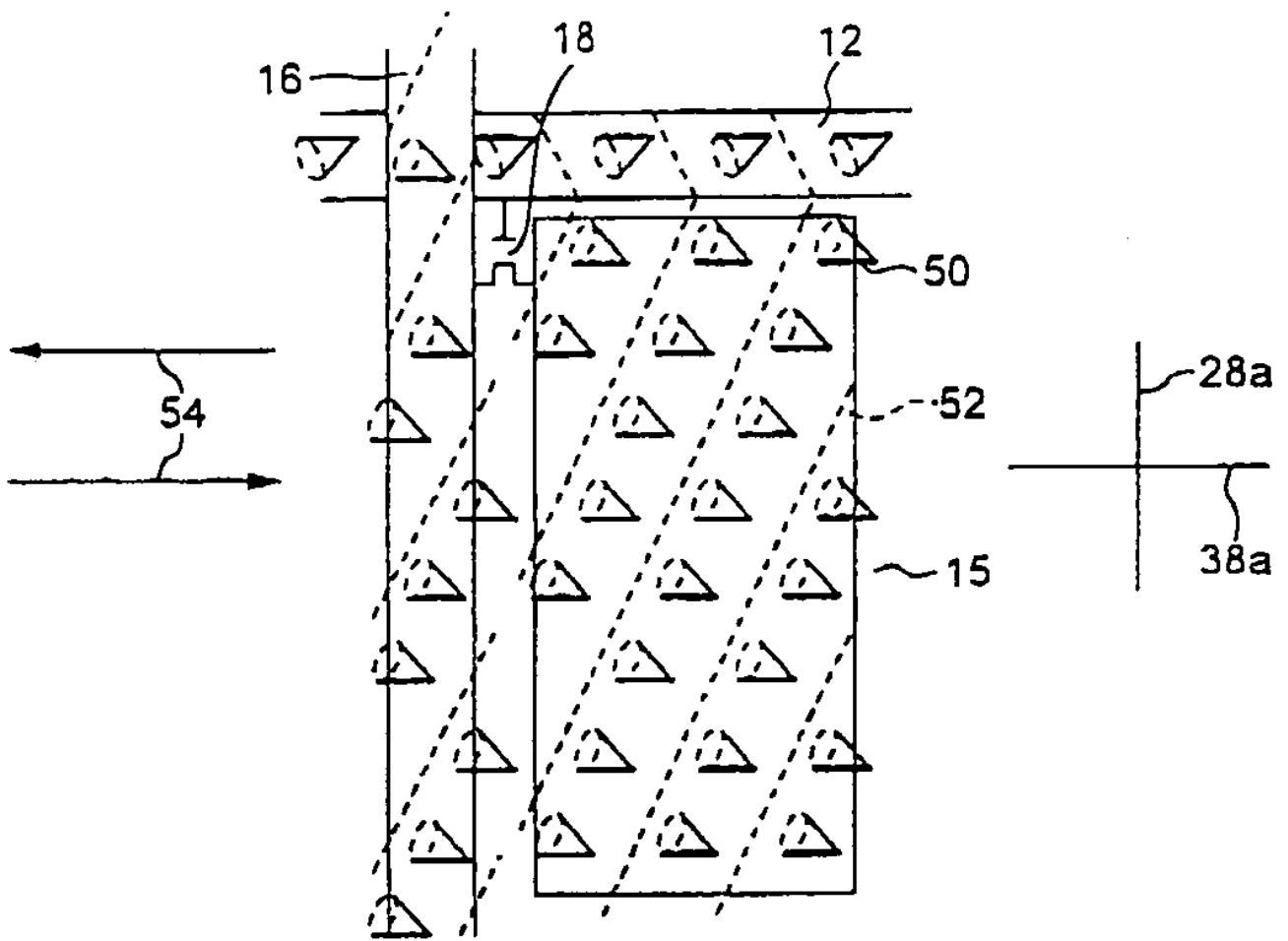
5

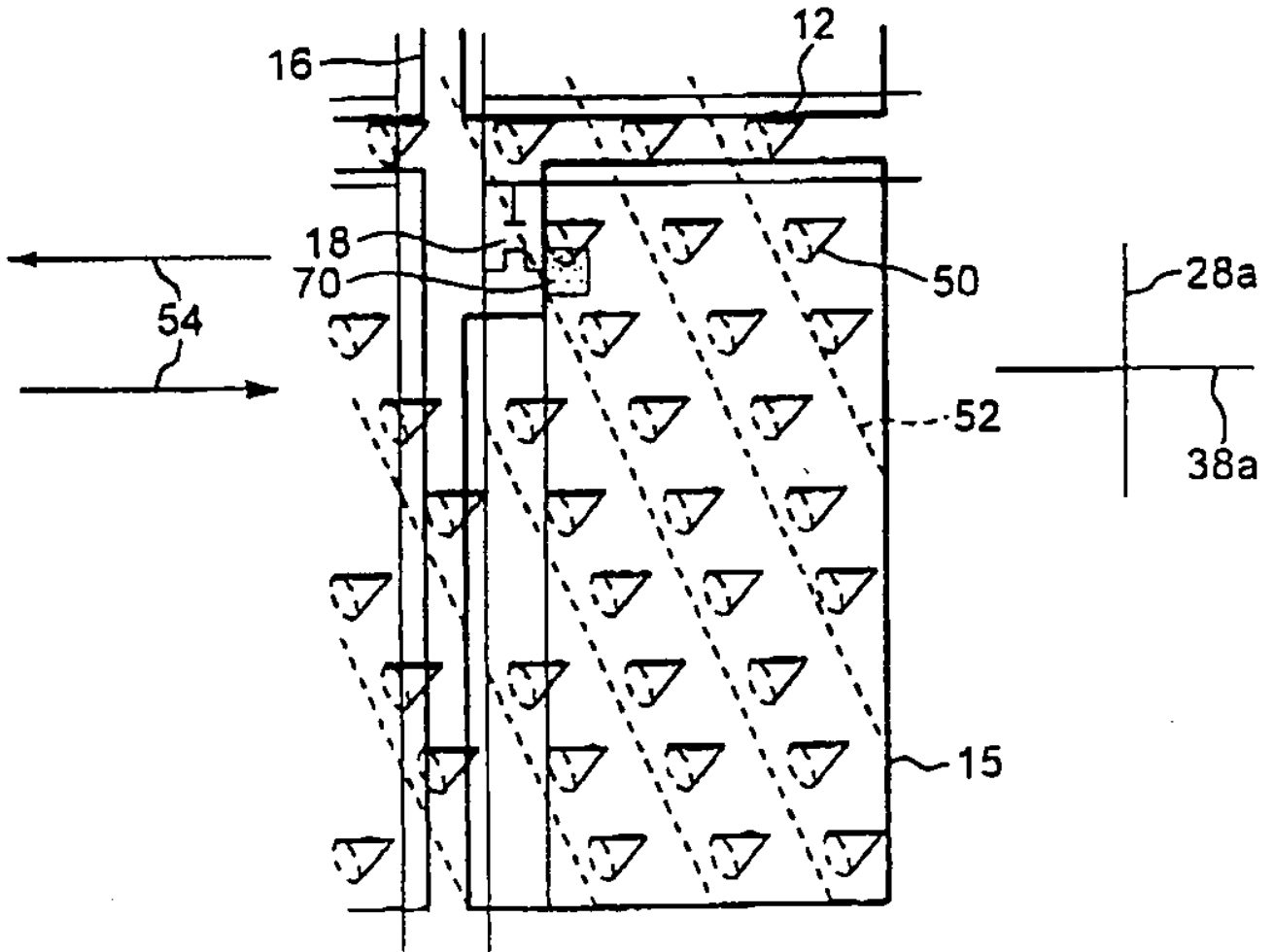


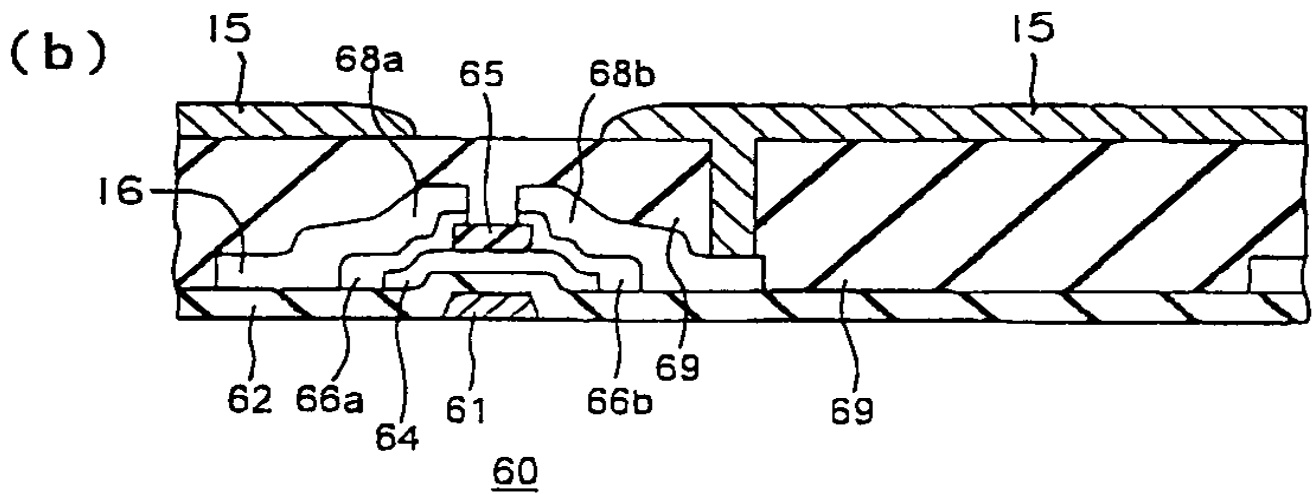
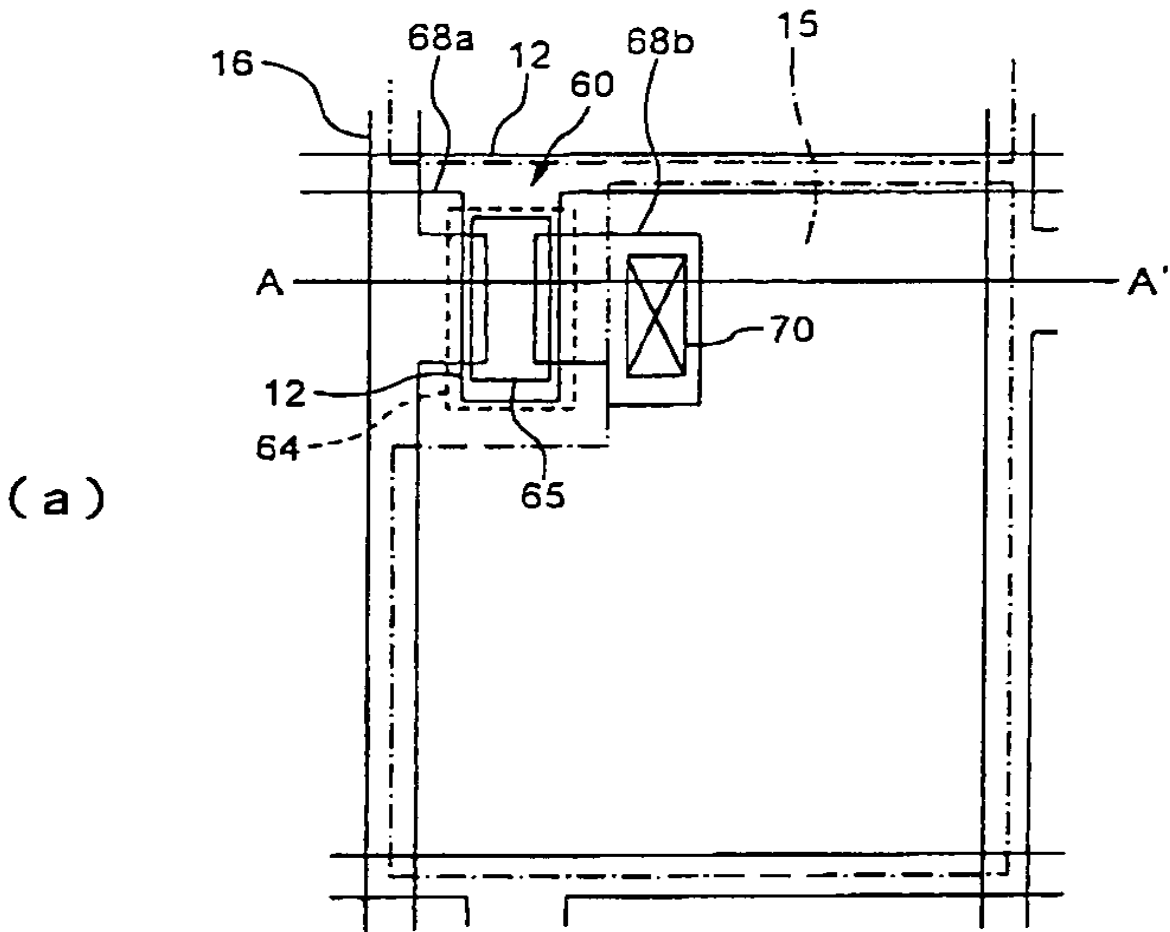
6



7

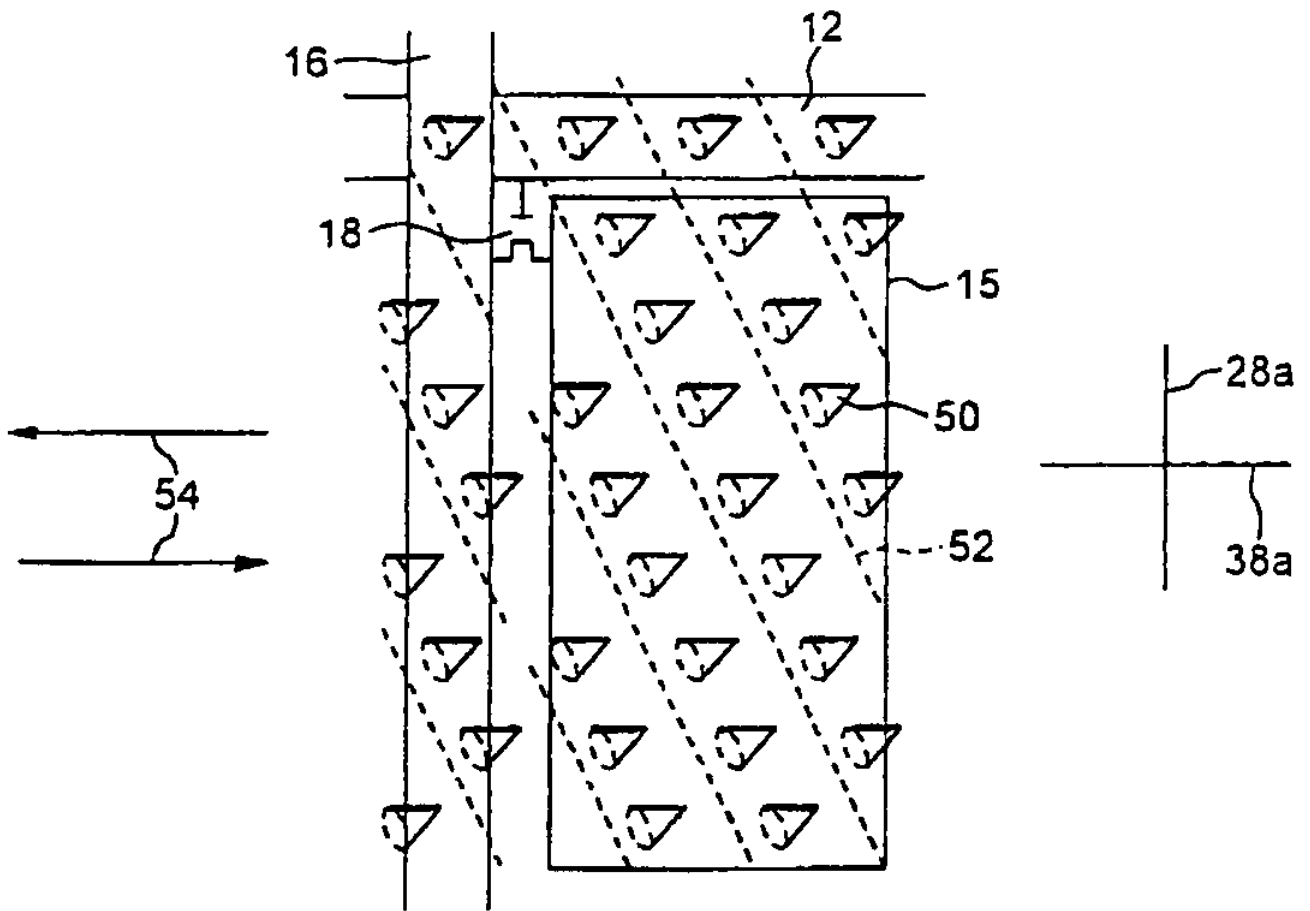






선 A-A'를 따라 절취한 단면

10



专利名称(译)	液晶显示器和制造液晶显示器的方法		
公开(公告)号	<a href="#">KR1020010093669A</a>	公开(公告)日	2001-10-29
申请号	KR1020010014552	申请日	2001-03-21
[标]申请(专利权)人(译)	株式会社东芝		
申请(专利权)人(译)	Sikki东芝股份有限公司		
当前申请(专利权)人(译)	Sikki东芝股份有限公司		
[标]发明人	HASEGAWA REI 하세가와레이 FUKUSHIMA RIEKO 후쿠시마리에코 SAISHU TATSUO 사이슈다쯔오 YAMAGUCHI HAJIME 야마구찌하지메 TAKATOH KOHKI 다카토고끼		
发明人	하세가와레이 후쿠시마리에코 사이슈다쯔오 야마구찌하지메 다카토고끼		
IPC分类号	G02F1/141 G02F1/13 G02F1/1368 G09F G02F1/1337 G09F9/30 G02F1/137 G02F G02F1/1335 G02F1/136		
CPC分类号	G02F1/133512 G02F1/141		
代理人(译)	CHANG, SOO KIL		
优先权	2000091592 2000-03-29 JP		
其他公开文献	KR100384808B1		
外部链接	<a href="#">Espacenet</a>		

摘要(译)

本发明提供一种液晶显示器，其防止光从像素的外围单元泄漏并具有优异的显示性能。液晶显示器包括相对板，其包括阵列面板，相对电极，以及包括多条扫描线和多条信号线，多个开关元件，第一定向层和自发极化的第二定向层，并且在电气中在扫描线和相对电极之间的场，开关元件在与液晶分子的光轴不同的第二电场上的第一极性是其所暗示的第一极性是具有向列相的液晶材料或手性近晶C相的热侧的各向同性相施加到液晶材料上。形成第一取向层以覆盖多个像素电极和第一基板上的像素电极。形成第二取向层以覆盖第二基板上的相对电极。液晶显示器，开关元件，液晶分子，阵列面板，自发极化，取向层。

