

(19) 日本国特許庁(JP)

(12) 特許公報(B2)

(11) 特許番号

特許第6111363号
(P6111363)

(45) 発行日 平成29年4月5日(2017.4.5)

(24) 登録日 平成29年3月17日(2017.3.17)

(51) Int.Cl.	F I
GO2F 1/13357 (2006.01)	GO2F 1/13357
GO2F 1/1335 (2006.01)	GO2F 1/1335 505
GO2F 1/1368 (2006.01)	GO2F 1/1368
HO1L 51/50 (2006.01)	HO5B 33/14 A
HO5B 33/12 (2006.01)	HO5B 33/12 C
請求項の数 5 (全 29 頁) 最終頁に続く	

(21) 出願番号 特願2016-92867 (P2016-92867)
 (22) 出願日 平成28年5月4日(2016.5.4)
 (62) 分割の表示 特願2015-99668 (P2015-99668)
 の分割
 原出願日 平成23年4月27日(2011.4.27)
 (65) 公開番号 特開2016-173586 (P2016-173586A)
 (43) 公開日 平成28年9月29日(2016.9.29)
 審査請求日 平成28年5月30日(2016.5.30)
 (31) 優先権主張番号 特願2010-103714 (P2010-103714)
 (32) 優先日 平成22年4月28日(2010.4.28)
 (33) 優先権主張国 日本国(JP)

(73) 特許権者 000153878
 株式会社半導体エネルギー研究所
 神奈川県厚木市長谷398番地
 (72) 発明者 山崎 舜平
 神奈川県厚木市長谷398番地 株式会社
 半導体エネルギー研究所内
 (72) 発明者 小山 潤
 神奈川県厚木市長谷398番地 株式会社
 半導体エネルギー研究所内
 審査官 三笠 雄司

早期審査対象出願

最終頁に続く

(54) 【発明の名称】 表示装置

(57) 【特許請求の範囲】

【請求項1】

トランジスタと、
 前記トランジスタと電気的に接続された液晶素子と、
 カラーフィルターと、
 面状の光源と、を有し、
 前記カラーフィルターは、前記光源からの光の一部を吸収する機能を有し、
 前記光源は、
 第1の電極層と、
 前記第1の電極層上の第1の有機物層と、
 前記第1の有機物層上の中間層と、
 前記中間層上の第2の有機物層と、
 前記第2の有機物層上の第2の電極層と、を有し、
 前記中間層は、第1の層と、第2の層と、前記第1の層と前記第2の層との間の第3
 の層と、を有し、
 前記第1の層は、正孔輸送性を有する物質(ただし、アクセプター性を有する物質を
 除く)と、アクセプター性を有する物質とを含み、
 前記第2の層は、電子輸送性を有する物質と、ドナー性を有する物質とを含み、
 前記第3の層は、LUMO準位が - 5 . 0 e V 以上 - 3 . 0 e V 以下である有機材料
 (ただし、DTN(2,3-ジフェニル-1,4,6,11-テトラアザ-ナフタセン)

を除く)を含む表示装置。

【請求項2】

トランジスタと、

前記トランジスタと電氣的に接続された液晶素子と、

カラーフィルターと、

面状の光源と、を有し、

前記カラーフィルターは、前記光源からの光の一部を吸収する機能を有し、

前記光源は、

第1の電極層と、

前記第1の電極層上の第1の有機物層と、

前記第1の有機物層上の中間層と、

前記中間層上の第2の有機物層と、

前記第2の有機物層上の第2の電極層と、を有し、

前記中間層は、第1の層と、第2の層と、前記第1の層と前記第2の層との間の第3の層と、を有し、

前記第1の層は、正孔輸送性を有する物質(ただし、アクセプター性を有する物質を除く)と、酸化モリブデン、酸化バナジウム、酸化レニウム、および酸化ルテニウムのいずれかと、を含み、

前記第2の層は、酸化リチウム、フッ化リチウム、および炭酸セシウムのいずれかを含み、

前記第3の層は、LUMO準位が -5.0 eV 以上 -3.0 eV 以下である有機材料(ただし、DTN(2,3-ジフェニル-1,4,6,11-テトラアザ-ナフタセン)を除く)を含む表示装置。

【請求項3】

請求項1又は請求項2において、

前記光源は、プラスチック基板上に設けられていることを特徴とする表示装置。

【請求項4】

請求項1乃至請求項3のいずれか一項において、

前記カラーフィルターは、第1乃至第3のカラーフィルターを有し、

前記第1のカラーフィルターは、赤色を呈する波長領域の光を透過し且つその他の可視光領域の光を吸収する機能を有し、

前記第2のカラーフィルターは、緑色を呈する波長領域の光を透過し且つその他の可視光領域の光を吸収する機能を有し、

前記第3のカラーフィルターは、青色を呈する波長領域の光を透過し且つその他の可視光領域の光を吸収する機能を有する表示装置。

【請求項5】

請求項1乃至請求項4のいずれか一において、

前記第1の有機物層の発光色は、前記第2の有機物層の発光色と補色の関係にある表示装置。

【発明の詳細な説明】

【技術分野】

【0001】

本発明は、液晶表示装置に関する。特に、透過型の液晶表示装置に関する。

【背景技術】

【0002】

液晶表示装置は、印加される電圧に応じて配向が制御される液晶材料を光の変調に利用することで表示を行う装置である。さらに、液晶表示装置は、表示に利用する光によって2種類に大別される。具体的には、液晶表示装置は、自然光又は屋内用照明などの外光、及び液晶表示装置自体に設けられる光源(バックライト)から発光される光のいずれを利用するかによって2種類に大別される。一般的に、前者を利用して表示を行う液晶表示装

10

20

30

40

50

置は、反射型の液晶表示装置と呼ばれ、後者を利用して表示を行う液晶表示装置は、透過型の液晶表示装置と呼ばれる。なお、反射型の液晶表示装置は、外部環境（外光）に依存して表示の特質が変化するため、透過型の液晶表示装置の方が装置としての汎用性が高い。

【0003】

一般的な透過型の液晶表示装置は、マトリクス状に配設された複数の画素が設けられた表示パネルと、該表示パネルに対して白色光を発するバックライトとを有する。さらに、当該画素には、画像信号の入力を制御するトランジスタと、画像信号に応じた電圧が印加される液晶素子と、特定色を呈する波長の光のみを透過するカラーフィルター（例えば、赤色（R）、緑色（G）、青色（B））とが設けられる。なお、液晶素子は、一对の電極と、該一对の電極に挟持された液晶材料とを有する。そして、画素毎に白色光の透過率を制御し、且つカラーフィルターによって特定色を呈する波長の光のみを透過させることで各画素における表示が決定される。これにより、当該液晶表示装置が有する表示パネルにおいて画像が表示される。

10

【0004】

近年では、地球環境への関心が高まり、低消費電力型の液晶表示装置の開発が注目されている。例えば、特許文献1では、液晶表示装置における消費電力を低減する技術が開示されている。具体的には、全ての走査線及びデータ信号線を非選択状態とする休止期間に、全データ信号線を電氣的にデータ信号ドライバから切り離して不定状態（浮遊状態、フローティング状態ともいう）とする液晶表示装置が開示されている。

20

【先行技術文献】

【特許文献】

【0005】

【特許文献1】特開2001-312253号公報

【発明の概要】

【発明が解決しようとする課題】

【0006】

特許文献1で開示される液晶表示装置では、休止期間において、画素に対する画像信号の入力が行われない。すなわち、各画素内に画像信号を保持したまま、画像信号の入力を制御するトランジスタがオフ状態を維持する期間が長期化する。そのため、当該トランジスタのオフ電流が画素の表示に対して与える影響が顕在化する。具体的には、液晶素子に印加される電圧が低下し、当該液晶素子を有する画素の表示の劣化（変化）が顕在化する。

30

【0007】

ところで、透過型の液晶表示装置は、表示パネルと、該表示パネルに近接するバックライトとを有する。該バックライトは、発光時に発熱を伴う。そのため、表示パネルに設けられたトランジスタの動作温度は、当該バックライトの発光に伴い上昇することになる。なお、トランジスタのオフ電流は、動作温度の上昇に伴い増加する。すなわち、特許文献1で開示される液晶表示装置として透過型の液晶表示装置を適用する場合、消費電力と表示品質の間に強いトレードオフの関係が存在することになる。

40

【0008】

そこで、本発明の一態様は、透過型の液晶表示装置において、消費電力の低減及び表示品質の低下の抑制を両立させることを課題の一とする。

【課題を解決するための手段】

【0009】

本発明の一態様は、画素に対する画像信号の入力頻度を制御することが可能な透過型の液晶表示装置において、バックライトとして面（平面）発光を行う光源を適用することを要旨とする。

【0010】

具体的には、本発明の一態様は、画像信号の入力を制御するトランジスタ、前記画像信

50

号に応じた電圧が印加される液晶素子、及び、赤色を呈する波長領域の光を透過し且つその他の可視光領域の光を吸収するカラーフィルター、緑色を呈する波長領域の光を透過し且つその他の可視光領域の光を吸収するカラーフィルター、又は青色を呈する波長領域の光を透過し且つその他の可視光領域の光を吸収するカラーフィルターを備えた画素がマトリクス状に配設された画素部を有する表示パネルと、前記画素部に対して白色光を発するバックライトと、前記画素に対する画像信号の入力頻度を制御する制御回路と、を有し、前記バックライトは、面発光を行うことを特徴とする液晶表示装置である。

【 0 0 1 1 】

なお、当該面発光を行う光源は、発光を面状に行う光源である。例えば、当該光源としては、有機エレクトロルミネッセンス（有機 E L）を利用して発光を行う光源などが挙げられる。また、当該光源は、点光源又は線光源からの発光を光学系によって面状に加工する光源ではない。すなわち、当該光源は、LED又は冷陰極管などからの発光を導光板、散乱板、プリズム板などによって面状に加工する光源ではない。

【発明の効果】

【 0 0 1 2 】

本発明の一態様の液晶表示装置は、バックライトとして面発光を行う光源を適用する。当該光源は、発光を面状に行う光源であるため発光面積が広い。そのため、当該バックライトでは、放熱を効率よく行うことができる。すなわち、当該バックライトは、発光時における温度上昇が抑制されたバックライトである。これに付随して、当該液晶表示装置においては、各画素に設けられるトランジスタの動作温度の上昇を抑制することが可能である。そのため、当該液晶表示装置においては、当該トランジスタのオフ電流の値の増加を抑制することが可能である。

【 0 0 1 3 】

上述したように本発明の一態様の液晶表示装置は、バックライトとして放熱性に優れた光源を適用する。これにより、画素に対して長期間に渡って画像信号の入力が行われない場合であっても、当該画素において画像信号を保持することが可能になる。すなわち、消費電力の低減と表示品質の低下の抑制を両立することが可能になる。

【図面の簡単な説明】

【 0 0 1 4 】

【図 1】（ A ）液晶表示装置の構成例を示す図、（ B ）表示パネルの構成例を示す図、（ C ）画素の構成例を示す図。

【図 2】トランジスタの構成例を示す図。

【図 3】トランジスタの特性を示す図。

【図 4】トランジスタの特性評価用回路図。

【図 5】トランジスタの特性評価用タイミングチャート。

【図 6】トランジスタの特性を示す図。

【図 7】トランジスタの特性を示す図。

【図 8】トランジスタの特性を示す図。

【図 9】バックライトの構成例を示す図。

【図 10】バックライトの発光スペクトルの一例を示す図。

【図 11】制御回路の構成例を示す図。

【図 12】（ A ）～（ C ）トランジスタの変形例を示す図。

【図 13】バックライトの変形例を示す図。

【図 14】（ A ）～（ F ）電子機器の一例を示す図。

【発明を実施するための形態】

【 0 0 1 5 】

以下では、本発明の実施の形態について図面を用いて詳細に説明する。ただし、本発明は以下の説明に限定されず、本発明の趣旨およびその範囲から逸脱することなくその形態および詳細を様々に変更し得ることは、当業者であれば容易に理解される。したがって、本発明は以下に示す実施の形態の記載内容に限定して解釈されるものではない。

【0016】

まず、透過型の液晶表示装置の一例について図1～図11を参照して説明する。

【0017】

<液晶表示装置の構成例>

図1(A)は、透過型の液晶表示装置の構成例を示す斜視図である。図1(A)に示す液晶表示装置は、偏光板10A及び偏光板10Bに挟持された表示パネル11と、表示パネル11に近接して設けられるバックライト12と、表示パネル11及びバックライト12を制御する制御回路13とを有する。なお、制御回路13は、FPC(Flexible Printed Circuits)14A、14Bを介して、表示パネル11及びバックライト12に電氣的に接続されている。また、表示パネル11は、マトリクス状に複数の画素が配設された画素部110と、画素部110における表示を制御する走査線駆動回路111及び信号線駆動回路112とを有する。さらに、各画素は、特定色を呈する波長の光のみを透過するカラーフィルターを有する。ここでは、横方向に近接して配設された3つの画素の各々が、赤色(R)を呈する波長領域(600nm以上700nm未満)の光を透過し且つその他の可視光領域の光を吸収するカラーフィルター1102R、緑色(G)を呈する波長領域(500nm以上570nm未満)の光を透過し且つその他の可視光領域の光を吸収するカラーフィルター1102G、及び青色(B)を呈する波長領域(430nm以上500nm未満)の光を透過し且つその他の可視光領域の光を吸収するカラーフィルター1102Bのいずれか、且つ他の2つの画素が有するカラーフィルターと異なるカラーフィルターを有することとする。

10

20

【0018】

<表示パネル11の構成例>

図1(B)は、表示パネル11の具体的な構成例を示す図である。図1(B)に示す表示パネル11は、画素部110と、走査線駆動回路111と、信号線駆動回路112と、各々が平行又は略平行に配設され、且つ走査線駆動回路111によって電位が制御されるn本(nは、2以上の自然数)の走査線1111と、各々が平行又は略平行に配設され、且つ信号線駆動回路112によって電位が制御される、m本(mは、2以上の自然数)の信号線1121とを有する。さらに、画素部110は、マトリクス状(n行m列)に配設された複数の画素1101を有する。なお、各走査線1111は、マトリクス状(n行m列)に配設された複数の画素1101のうち、いずれかの行に配設されたm個の画素1101に電氣的に接続される。また、各信号線1121は、マトリクス状(n行m列)に配設された複数の画素1101のうち、いずれかの列に配設されたn個の画素1101に電氣的に接続される。

30

【0019】

なお、走査線駆動回路111には、制御回路13から走査線駆動回路用スタート信号、走査線駆動回路用クロック信号、及び高電源電位、低電源電位などの駆動用電源が入力される。また、信号線駆動回路112には、制御回路13から信号線駆動回路用スタート信号、信号線駆動回路用クロック信号、画像信号などの信号、及び高電源電位、低電源電位などの駆動用電源が入力される。

40

【0020】

<画素1101の構成例>

図1(C)は、画素1101の回路構成例を示す図である。図1(C)に示す画素1101は、ゲートが走査線1111に電氣的に接続され、ソース及びドレインの一方が信号線1121に電氣的に接続されたトランジスタ11011と、一方の電極がトランジスタ11011のソース及びドレインの他方に電氣的に接続され、他方の電極が容量電位を供給する配線に電氣的に接続された容量素子11012と、一方の電極がトランジスタ11011のソース及びドレインの他方並びに容量素子11012の一方の電極に電氣的に接続され、他方の電極が対向電位を供給する配線に電氣的に接続された液晶素子11013と、を有する。

【0021】

50

<トランジスタ11011の構成例>

図2は、トランジスタ11011の構成例を示す図である。図2に示すトランジスタ11011は、絶縁表面を有する基板220上に設けられたゲート層221と、ゲート層221上に設けられたゲート絶縁層222と、ゲート絶縁層222上に設けられた酸化半導体層223と、酸化半導体層223上に設けられたソース層224a及びドレイン層224bとを有する。また、図2に示すトランジスタ11011においては、トランジスタ11011を覆い、酸化半導体層223に接する絶縁層225と、絶縁層225上に設けられた保護絶縁層226とが形成されている。

【0022】

図2に示すトランジスタ11011は、上記の通り、半導体層として酸化半導体層223を具備する。酸化半導体層223に用いる酸化半導体としては、四元系金属酸化物であるIn-Sn-Ga-Zn-O系、三元系金属酸化物であるIn-Ga-Zn-O系、In-Sn-Zn-O系、In-Al-Zn-O系、Sn-Ga-Zn-O系、Al-Ga-Zn-O系、Sn-Al-Zn-O系、二元系金属酸化物であるIn-Ga-O系、In-Zn-O系、Sn-Zn-O系、Al-Zn-O系、Zn-Mg-O系、Sn-Mg-O系、In-Mg-O系、または単元系金属酸化物であるIn-O系、Sn-O系、Zn-O系などを用いることができる。また、上記酸化半導体にSiO₂を含んでもよい。ここで、例えば、In-Ga-Zn-O系酸化半導体とは、少なくともInとGaとZnを含む酸化物であり、その組成比に特に制限はない。また、InとGaとZn以外の元素を含んでもよい。また、酸化半導体層223は、化学式InMO₃(ZnO)_m(m>0)で表記される薄膜を用いることができる。ここで、Mは、Ga、Al、MnおよびCoから選ばれた一または複数の金属元素を示す。例えばMとして、Ga、Ga及びAl、Ga及びMn、またはGa及びCoなどを選択することができる。

【0023】

また、酸化半導体としてIn-Zn-O系の材料を用いる場合、用いるターゲットの組成比は、原子数比で、In:Zn=50:1~1:2(モル数比に換算するとIn₂O₃:ZnO=25:1~1:4)、好ましくはIn:Zn=20:1~1:1(モル数比に換算するとIn₂O₃:ZnO=2:1~10:1)、さらに好ましくはIn:Zn=1.5:1~15:1(モル数比に換算するとIn₂O₃:ZnO=3:4~15:2)とする。例えば、In-Zn-O系酸化半導体の形成に用いるターゲットは、原子数比がIn:Zn:O=X:Y:Zのとき、Z>1.5X+Yとする。

【0024】

上述した酸化半導体は、変動要因となる水素、水分、水酸基又は水素化物(水素化合物ともいう)などの不純物を意図的に排除することで高純度化し、電氣的にI型(真性)化された酸化半導体である。これにより、当該酸化半導体を用いたトランジスタの電氣的特性変動を抑制することが可能となる。

【0025】

よって酸化半導体中の水素は少なければ少ないほどよい。また、高純度化された酸化半導体層中には水素や酸素欠損等に由来するキャリアが極めて少なく(ゼロに近い)、キャリア密度は $1 \times 10^{12} / \text{cm}^3$ 未満、好ましくは $1 \times 10^{11} / \text{cm}^3$ 未満である。即ち、酸化半導体層の水素や酸素欠損等に由来するキャリア密度を限りなくゼロに近くする。酸化半導体層中に水素や酸素欠損等に由来するキャリアが極めて少ないため、トランジスタがオフ状態のときのオフ電流を少なくすることができる。また、水素や酸素欠損等に由来する不純物準位が少ないことにより、光照射、温度変化、バイアス印加等による電気特性の変動及び劣化を少なくすることができる。なお、オフ電流は少なければ少ないほど好ましい。上記酸化半導体を半導体層として用いたトランジスタは、チャネル幅(w)1 μm あたりのオフ電流値が100zA(zeptoアンペア)以下、好ましくは10zA以下、更に好ましくは1zA以下である。さらに、pn接合がなく、ホットキャリア劣化がないため、トランジスタの電氣的特性がこれら要因の影響を受けない。

【0026】

10

20

30

40

50

このように酸化物半導体層に含まれる水素を徹底的に除去することにより高純度化された酸化物半導体をチャネル形成領域に用いたトランジスタは、オフ電流を極めて小さくすることができる。つまり、トランジスタのオフ状態において、酸化物半導体層は絶縁体とみなして回路設計を行うことができる。一方で、酸化物半導体層は、トランジスタのオン状態においては、非晶質シリコンで形成される半導体層よりも高い電流供給能力を見込むことができる。

【0027】

なお、基板220としては、例えば、バリウムホウケイ酸ガラスやアルミノホウケイ酸ガラスなどのガラス基板を用いることができる。

【0028】

また、ゲート層221としては、アルミニウム(A1)、銅(Cu)、チタン(Ti)、タンタル(Ta)、タングステン(W)、モリブデン(Mo)、クロム(Cr)、ネオジム(Nd)、スカンジウム(Sc)から選ばれた元素、上述した元素を成分とする合金、または上述した元素を成分とする窒化物を適用することができる。また、これらの材料の積層構造を適用することもできる。

【0029】

また、ゲート絶縁層222としては、酸化シリコン、窒化シリコン、酸化窒化シリコン、窒化酸化シリコン、酸化アルミニウム、酸化タンタルなどの絶縁体を適用することができる。また、これらの材料の積層構造を適用することもできる。なお、酸化窒化シリコンとは、その組成として、窒素よりも酸素の含有量が多いものであり、濃度範囲として酸素が55~65原子%、窒素が1~20原子%、シリコンが25~35原子%、水素が0.1~10原子%の範囲において、合計100原子%となるように各元素を任意の濃度で含むものをいう。また、窒化酸化シリコン膜とは、その組成として、酸素よりも窒素の含有量が多いものであり、濃度範囲として酸素が15~30原子%、窒素が20~35原子%、Siが25~35原子%、水素が15~25原子%の範囲において、合計100原子%となるように各元素を任意の濃度で含むものをいう。

【0030】

また、ソース層224a、ドレイン層224bとしては、アルミニウム(A1)、銅(Cu)、チタン(Ti)、タンタル(Ta)、タングステン(W)、モリブデン(Mo)、クロム(Cr)、ネオジム(Nd)、スカンジウム(Sc)から選ばれた元素、上述した元素を成分とする合金、または上述した元素を成分とする窒化物を適用することができる。また、これらの材料の積層構造を適用することもできる。

【0031】

また、ソース層224a、ドレイン層224b(これらと同じ層で形成される配線層を含む)となる導電膜は導電性の金属酸化物で形成しても良い。導電性の金属酸化物としては酸化インジウム(In_2O_3)、酸化スズ(SnO_2)、酸化亜鉛(ZnO)、酸化インジウム酸化スズ合金(In_2O_3 SnO_2 、ITOと略記する)、酸化インジウム酸化亜鉛合金(In_2O_3 ZnO)またはこれらの金属酸化物材料に酸化シリコンを含ませたものを用いることができる。

【0032】

また、絶縁層225としては、酸化シリコン、酸化窒化シリコン、酸化アルミニウム、または酸化窒化アルミニウムなどの絶縁体を適用することができる。また、これらの材料の積層構造を適用することもできる。

【0033】

また、保護絶縁層226としては、窒化シリコン、窒化アルミニウム、窒化酸化シリコン、窒化酸化アルミニウムなどの絶縁体を適用することができる。また、これらの材料の積層構造を適用することもできる。

【0034】

また、保護絶縁層226上にトランジスタ起因の表面凹凸を低減するために平坦化絶縁膜を形成してもよい。平坦化絶縁膜としては、ポリイミド、アクリル、ベンゾシクロプロテ

10

20

30

40

50

ン等の有機材料を用いることができる。また上記有機材料の他に、低誘電率材料（low-k材料）等を用いることができる。なお、これらの材料で形成される絶縁膜を複数積層させることで、平坦化絶縁膜を形成してもよい。

【0035】

<トランジスタのオフ電流について>

次いで、高純度化された酸化物半導体層を具備するトランジスタのオフ電流を求めた結果について説明する。

【0036】

まず、高純度化された酸化物半導体層を具備するトランジスタのオフ電流が十分に小さいことを考慮して、チャネル幅 W が1 μm と十分に大きいトランジスタを用意してオフ電流の測定を行った。チャネル幅 W が1 μm のトランジスタのオフ電流を測定した結果を図3に示す。図3において、横軸はゲート電圧 V_G 、縦軸はドレイン電流 I_D である。ドレイン電圧 V_D が+1Vまたは+10Vの場合、ゲート電圧 V_G が-5Vから-20Vの範囲では、トランジスタのオフ電流は、検出限界である 1×10^{-12} A以下であることがわかった。また、トランジスタのオフ電流（ここでは、チャネル幅1 μm あたりの値）は1aA/ μm （ 1×10^{-18} A/ μm ）以下となることがわかった。

10

【0037】

次に、高純度化された酸化物半導体層を具備するトランジスタのオフ電流をさらに正確に求めた結果について説明する。上述したように、高純度化された酸化物半導体層を具備するトランジスタのオフ電流は、測定器の検出限界である 1×10^{-12} A以下であることがわかった。そこで、特性評価用素子を作製し、より正確なオフ電流の値（上記測定における測定器の検出限界以下の値）を求めた結果について説明する。

20

【0038】

はじめに、電流測定方法に用いた特性評価用素子について、図4を参照して説明する。

【0039】

図4に示す特性評価用素子は、測定系1800が3つ並列に接続されている。測定系1800は、容量素子1802、トランジスタ1804、トランジスタ1805、トランジスタ1806、トランジスタ1808を有する。トランジスタ1804、トランジスタ1808には、高純度化された酸化物半導体層を具備するトランジスタを適用した。

【0040】

測定系1800において、トランジスタ1804のソース及びドレインの一方と、容量素子1802の一方の端子と、トランジスタ1805のソース及びドレインの一方は、電源（ V_2 を与える電源）に接続されている。また、トランジスタ1804のソース及びドレインの他方と、トランジスタ1808のソース及びドレインの一方と、容量素子1802の他方の端子と、トランジスタ1805のゲートとは、電氣的に接続されている。また、トランジスタ1808のソース及びドレインの他方と、トランジスタ1806のソース及びドレインの一方と、トランジスタ1806のゲートとは、電源（ V_1 を与える電源）に電氣的に接続されている。また、トランジスタ1805のソース及びドレインの他方と、トランジスタ1806のソース及びドレインの他方とは、出力端子に電氣的に接続されている。

30

40

【0041】

なお、トランジスタ1804のゲートには、トランジスタ1804のオン状態と、オフ状態を制御する電位 V_{ext_b2} が供給され、トランジスタ1808のゲートには、トランジスタ1808のオン状態と、オフ状態を制御する電位 V_{ext_b1} が供給される。また、出力端子からは電位 V_{out} が出力される。

【0042】

次に、上記の特性評価用素子を用いた電流測定方法について図5を用いて説明する。測定は、初期期間と測定期間という2つの期間を経てなされる。

【0043】

まず、初期期間では、ノードA（つまり、トランジスタ1808のソース及びドレイン

50

の一方、容量素子1802の他方の端子、及びトランジスタ1805のゲートに電気的に接続されるノード)を高電位とする。そのために、V1の電位を高電位(VDD)、V2の電位を低電位(VSS)とする。

【0044】

そして、Vext_b2を、トランジスタ1804がオン状態となるような電位(高電位)とする。これによって、ノードAの電位はV2すなわち低電位(VSS)となる。なお、ノードAに低電位(VSS)を与えるのは必須ではない。その後、Vext_b2を、トランジスタ1804がオフ状態となるような電位(低電位)として、トランジスタ1804をオフ状態とする。そして、次に、Vext_b1を、トランジスタ1808がオン状態となるような電位(高電位)とする。これによって、ノードAの電位はV1、すなわち高電位(VDD)となる。その後、Vext_b1を、トランジスタ1808がオフ状態となるような電位とする。これによって、ノードAは高電位となったままフローティング状態となり、初期期間が終了する。

10

【0045】

その後の測定期間においては、電位V1及び電位V2を、ノードAに電荷が流れ込む、またはノードAから電荷が流れ出すような電位とする。ここでは、電位V1及び電位V2をともに低電位とする。ただし、出力電位Voutを測定するタイミングにおいては、出力回路を動作させる必要が生じるため、一時的にV1を高電位とする。なお、V1を高電位とする期間は、測定に影響を与えない程度の短期間とする。

【0046】

測定期間においては、トランジスタ1804およびトランジスタ1808のオフ電流により、ノードAからV1が与えられる配線あるいはV2が与えられる配線に電荷が移動する。すなわち、時間の経過と共にノードAに保持される電荷量が変動し、これに従ってノードAの電位が変動する。これは、トランジスタ1805のゲートの電位が変動することを意味する。

20

【0047】

電荷の測定は、定期的かつ一時的にVext_b1の電位を、高電位として、Voutの電位を測定することによりおこなわれる。トランジスタ1805及びトランジスタ1806で構成される回路はインバータである。もし、ノードAが高電位であれば、Voutは低電位となり、ノードAが低電位であれば、Voutは高電位となる。当初、高電位であったノードAも電荷の減少により、徐々に電位が低下する。その結果、Voutの電位も変動する。インバータの増幅作用により、ノードAの電位の変動は増幅されてVoutが与えられる配線に出力される。

30

【0048】

得られた出力電位Voutから、オフ電流を算出する方法について、以下に説明する。

【0049】

オフ電流の算出に先だって、ノードAの電位VAと、出力電位Voutとの関係を求めておく。これにより、出力電位VoutからノードAの電位VAを求めることができる。上述の関係から、ノードAの電位VAは、出力電位Voutの関数として次式のように表すことができる。

40

【0050】

【数1】

$$V_A = F(V_{out})$$

【0051】

また、ノードAの電荷QAは、ノードAの電位VA、ノードAに接続される容量CA、定数(const)を用いて、次式のように表される。ここで、ノードAに接続される容量CAは、容量素子1802の容量と他の容量の和である。

【0052】

50

【数2】

$$Q_A = C_A V_A + const$$

【0053】

ノードAでの電流 I_A は、ノードAに接続される容量に流れ込む電荷（またはノードAに接続される容量から流れ出す電荷）の時間微分であるから、ノードAでの電流 I_A は次式のように表される。

【0054】

10

【数3】

$$I_A \equiv \frac{\Delta Q_A}{\Delta t} = \frac{C_A \cdot \Delta F(V_{out})}{\Delta t}$$

【0055】

このように、ノードAに接続される容量 C_A と、出力端子の出力電位 V_{out} から、ノードAの電流 I_A を求めることができる。

20

【0056】

以上に示す方法により、オフ状態においてトランジスタのソースとドレイン間を流れるオフ電流を測定することができる。

【0057】

ここでは、チャネル長 $L = 10 \mu\text{m}$ 、チャネル幅 $W = 50 \mu\text{m}$ の、高純度化された酸化物半導体層を具備するトランジスタ1804、高純度化された酸化物半導体層を具備するトランジスタ1808を作製した。また、並列された各測定系1800において、容量素子1802の各容量値を、 100 fF 、 1 pF 、 3 pF とした。

【0058】

なお、上述した測定では、 $V_{DD} = 5 \text{ V}$ 、 $V_{SS} = 0 \text{ V}$ とした。また、測定期間においては、電位 V_1 を原則として V_{SS} とし、 $10 \sim 300 \text{ sec}$ ごとに、 100 msec の期間だけ V_{DD} として V_{out} を測定した。また、素子に流れる電流 I の算出に用いられる t は、約 30000 sec とした。

30

【0059】

図6に、上記電流測定に掛かる経過時間 $Time$ と、出力電位 V_{out} との関係を示す。図6より、時間の経過にしたがって、電位が変化している様子が確認できる。

【0060】

図7には、上記電流測定によって算出された室温 (25°C) におけるオフ電流を示す。なお、図7は、トランジスタ1804又はトランジスタ1808のソース-ドレイン電圧 V と、オフ電流 I との関係を表すものである。図7から、ソース-ドレイン電圧が 4 V の条件において、オフ電流は約 $40 \text{ zA} / \mu\text{m}$ であることが分かった。また、ソース-ドレイン電圧が 3.1 V の条件において、オフ電流は $10 \text{ zA} / \mu\text{m}$ 以下であることが分かった。なお、 1 zA は 10^{-21} A を表す。

40

【0061】

さらに、上記電流測定によって算出された 85°C の温度環境下におけるオフ電流について図8に示す。図8は、 85°C の温度環境下におけるトランジスタ1804又はトランジスタ1808のソース-ドレイン電圧 V と、オフ電流 I との関係を表すものである。図8から、ソース-ドレイン電圧が 3.1 V の条件において、オフ電流は $100 \text{ zA} / \mu\text{m}$ 以下であることが分かった。

【0062】

50

以上により、高純度化された酸化物半導体層を具備するトランジスタでは、オフ電流が十分に小さくなることが確認された。

【 0 0 6 3 】

<バックライト 1 2 の構成例 >

図 9 は、面発光を行うバックライト 1 2 の構成例を示す図である。図 9 に示すバックライト 1 2 は、基板 1 2 0 と、基板 1 2 0 上に設けられた電極層 1 2 1 と、電極層 1 2 1 上に設けられた有機物層 1 2 2 と、有機物層 1 2 2 上に設けられた中間層 1 2 3 と、中間層 1 2 3 上に設けられた有機物層 1 2 4 と、有機物層 1 2 4 上に設けられた電極層 1 2 5 とを有する。なお、電極層 1 2 1 及び電極層 1 2 5 の電位は、制御回路 1 3 によって制御される。そして、該制御回路 1 3 によって、電極層 1 2 1 及び電極層 1 2 5 に電圧を印加することでバックライト 1 2 において発光が行われる。すなわち、図 9 に示すバックライト 1 2 は、電圧が印加されることによって発光する有機物を発光体として利用したバックライトである（いわゆる、有機 EL（エレクトロルミネッセンス）を利用したバックライトである）。

10

【 0 0 6 4 】

なお、図 9 に示すバックライト 1 2 は、電圧の印加によって図 1 0 に示す発光スペクトルを有する光を発光することが可能である。図 1 0 に示すように、図 9 に示したバックライト 1 2 が発光する光の発光スペクトルは、2 つのピークを有する。具体的には、当該発光スペクトルは、青色（B）の波長領域（400 nm 以上 480 nm 未満）及び黄色（Y）の波長領域（560 nm 以上 580 nm 未満）にピークを有し且つ黄色（Y）の波長領域のピークの方が青色（B）の波長領域のピークよりも高い。これらのピークは、それぞれ異なる有機物層の発光に起因している。すなわち、有機物層 1 2 2 に電圧が印加されることによって当該 2 つのピーク的一方に対応する発光スペクトルを有する光を発光し、且つ有機物層 1 2 4 に電圧が印加されることによって当該 2 つのピークの他方に対応する発光スペクトルを有する光を発光する。これにより、図 9 に示すバックライト 1 2 が、図 1 0 に示す発光スペクトルを有する光を発光することが可能になる。なお、青色（B）と黄色（Y）は補色の関係になり、図 1 0 に示す発光スペクトルを有する光は白色光である。

20

【 0 0 6 5 】

なお、白色光を形成するための光の組み合わせは、複数存在する。例えば、青緑色を呈する光と赤色を呈する光を混色すること、又は淡青（スカイブルー）色を呈する光と朱色を呈する光を混色することなどによって白色光を形成することが可能である。ただし、青色（B）を呈する光と、該青色（B）を呈する光よりも発光強度の高い黄色（Y）を呈する光とを混色して白色光を形成する場合、電力効率を高めること（消費電極を低減すること）が可能であり好ましい。なぜなら、人の目は、波長が 555 nm の光に対する視感度が最も高く、且つ波長が 555 nm から離れるに従って光の視感度が低下する。すなわち、光子数が同じ場合、555 nm の波長を有する光が最も強い光として人に視認される。そのため、波長が 555 nm に近い黄色（Y）を呈する光を白色光の形成に用いることで、効率よく視感度の高い白色光を形成することが可能である。

30

【 0 0 6 6 】

なお、上述した液晶表示装置においては、上記白色光が赤色（R）を呈する波長領域の光のみを透過するカラーフィルター、緑色（G）を呈する波長領域の光のみを透過するカラーフィルター、又は青色（B）を呈する波長領域の光のみを透過するカラーフィルターを透過する。そのため、当該バックライトが発する光が、赤色（R）を呈する波長、緑色（G）を呈する波長、及び青色（B）を呈する波長の光を含む光であることが必要とされる。ここで、図 9 に示すバックライトが発する白色光は、有機 EL を利用して形成される。一般に、有機 EL を利用して形成される光の発光スペクトルは、ブロードなピークを示す。そのため、有機 EL を利用して形成される黄色（Y）を呈する波長領域の光が、緑色（G）を呈する波長領域の光及び赤色（R）を呈する波長領域の光を含む。これにより、図 9 に示すバックライトは、上述した液晶表示装置におけるバックライトとして適用することが可能である。

40

50

【0067】

以下では、図9に示すバックライト12の各構成要素に適用可能な材料について列挙する。なお、以下では、電極層121が陽極、有機物層122が黄色(Y)を呈する波長領域の光を発光することが可能な有機物、有機物層124が青色(B)を呈する波長領域の光を発光することが可能な有機物、電極層125が陰極として説明するが、これらの構成要素は適宜入れ替えることが可能である。

【0068】

基板120は、支持体として用いられる。基板120としては、例えばガラス、またはプラスチックなどを用いることができる。なお、電極層121、125、有機物層122、125、及び中間層123の作製工程において支持体として機能するものであれば、これら以外のものでもよい。

【0069】

電極層121、125には、様々な金属、合金、その他の導電性材料、およびこれらの混合物などを用いることができる。例えば、仕事関数の大きい材料である、酸化インジウム-酸化スズ(ITO: Indium Tin Oxide)、珪素または酸化珪素を含有した酸化インジウム-酸化スズ、酸化インジウム-酸化亜鉛(IZO: Indium Zinc Oxide)、酸化タングステン及び酸化亜鉛を含有した酸化インジウム(IWZO)等の導電性を有する金属酸化物膜を用いることができる。これらの金属酸化物膜は、スパッタリング法により形成することができる。または、ゾル-ゲル法などを用いて形成することができる。例えば、酸化インジウム-酸化亜鉛(IZO)は、酸化インジウムに対し1~20wt%の酸化亜鉛を加えたターゲットを用いてスパッタリング法により形成することができる。また、酸化タングステン及び酸化亜鉛を含有した酸化インジウム(IWZO)は、酸化インジウムに対し酸化タングステンを0.5~5wt%、酸化亜鉛を0.1~1wt%含有したターゲットを用いてスパッタリング法により形成することができる。この他、金(Au)、白金(Pt)、ニッケル(Ni)、タングステン(W)、クロム(Cr)、モリブデン(Mo)、鉄(Fe)、コバルト(Co)、銅(Cu)、パラジウム(Pd)、または金属材料の窒化物(例えば、窒化チタン)等を用いることができる。また、仕事関数の小さい材料である、元素周期表の第1族または第2族に属する元素、すなわちリチウム(Li)、セシウム(Cs)等のアルカリ金属、マグネシウム(Mg)、カルシウム(Ca)、ストロンチウム(Sr)等のアルカリ土類金属、またはこれらを含む合金(マグネシウムと銀の合金、アルミニウムとリチウムの合金)を用いることができる。また、ユーロピウム(Eu)、イッテルビウム(Yb)等の希土類金属、またはこれらを含む合金等を用いることができる。また、アルミニウム(Al)、銀(Ag)、アルミニウムを含む合金(AlSi)等を用いることができる。アルカリ金属、アルカリ土類金属、またはこれらを含む合金の膜は、真空蒸着法を用いて形成することができる。また、アルカリ金属またはアルカリ土類金属を含む合金の膜はスパッタリング法により形成することも可能である。また、これらの電極は、単層膜に限らず、積層膜で形成することもできる。

【0070】

なお、キャリアの注入障壁を考慮すると、陽極として機能する電極層121は、仕事関数の大きい材料を用いることが好ましい。また、陰極として機能する電極層125は、仕事関数の小さい材料を用いることが好ましい。

【0071】

有機物層122は、黄色(Y)の波長領域にピークを有する発光性の物質を有している。黄色(Y)の波長領域にピークを有する発光性の物質として、ルブレン、(2-{2-[4-(ジメチルアミノ)フェニル]エチル}-6-メチル-4H-ピラン-4-イリデン)プロパンジニトリル(略称:DCM1)、{2-メチル-6-[2-(2,3,6,7-テトラヒドロ-1H,5H-ベンゾ[ij]キノリジン-9-イル)エチル]-4H-ピラン-4-イリデン}プロパンジニトリル(略称:DCM2)、ビス[2-(2-チエニル)ピリジナト]イリジウムアセチルアセトナート(Ir(thp)₂(aca

10

20

30

40

50

c))、ビス(2-フェニルキノリナト)イリジウムアセチルアセトナート(Ir(pq)₂(acac))、トリス(2-フェニルキノリナト-N, C^{2'})イリジウム(III)(略称: Ir(pq)₃)、ビス(2-フェニルベンゾチアゾラト-N, C^{2'})イリジウム(III)アセチルアセトナート(略称: Ir(bt)₂(acac))、(アセチルアセトナト)ビス[2, 3-ビス(4-フルオロフェニル)-5-メチルピラジナト]イリジウム(III)(略称: Ir(Fdppr-Me)₂(acac))、(アセチルアセトナト)ビス{2-(4-メトキシフェニル)-3, 5-ジメチルピラジナト}イリジウム(III)(略称: Ir(dmmoppr)₂(acac))、(アセチルアセトナト)ビス(3, 5-ジメチル-2-フェニルピラジナト)イリジウム(III)(略称: Ir(mppr-Me)₂(acac))、(アセチルアセトナト)ビス(5-イソプロピル-3-メチル-2-フェニルピラジナト)イリジウム(III)(略称: Ir(mppr-iPr)₂(acac))などを用いることができる。また、黄色(Y)の波長領域にピークを有する発光性の物質としては、Ir(thp)₂(acac)、Ir(pq)₂(acac)、Ir(pq)₃、Ir(bt)₂(acac)、Ir(Fdppr-Me)₂(acac)、Ir(dmmoppr)₂(acac)、Ir(mppr-Me)₂(acac)、Ir(mppr-iPr)₂(acac)のような燐光性化合物が好ましい。燐光性化合物を用いることにより、蛍光性化合物を用いた場合と比べて電力効率を3~4倍高めることができる。なお、黄色(Y)の燐光性化合物を用いた素子は、青色(B)の燐光性化合物を用いた素子に比べ、長寿命が得やすい。特に、Ir(Fdppr-Me)₂(acac)、Ir(dmmoppr)₂(acac)、Ir(mppr-Me)₂(acac)、Ir(mppr-iPr)₂(acac)のようなピラジン誘導体を配位子とする有機金属錯体が、高効率であるため好ましい。また、これらの発光性の物質(ゲスト材料)を他の物質(ホスト材料)に分散させることにより、発光層を構成しても良い。この場合のホスト材料としては、4, 4'-ビス[N-(1-ナフチル)-N-フェニルアミノ]ビフェニル(略称: NPB)や4-(9H-カルバゾール-9-イル)-4'-(10-フェニル-9-アントリル)トリフェニルアミン(略称: YGAP)などの芳香族アミン化合物や、2-[4-(9H-カルバゾール-9-イル)フェニル]-3-フェニルキノキサリン(略称: Cz1PQ)、2-[4-(3, 6-ジフェニル-9H-カルバゾール-9-イル)フェニル]-3-フェニルキノキサリン(略称: Cz1PQ-III)、2-[4-(3, 6-ジフェニル-9H-カルバゾール-9-イル)フェニル]ジベンゾ[f, h]キノキサリン(略称: 2CzPDBq-III)、2-[3-(ジベンゾチオフェン-4-イル)フェニル]ジベンゾ[f, h]キノキサリン(略称: 2mDBTPDBq-II)のような複素環化合物が好適である。また、ポリ(2, 5-ジアルコキシ-1, 4-フェニレンビニレン)等のポリマーを用いても良い。

【0072】

中間層123は、有機物層122に対して電子を注入する機能を有し、且つ有機物層124に対して正孔を注入する機能を有する。したがって、中間層123は、少なくとも正孔を注入する機能を有する層と電子を注入する機能を有する層とを積層した積層膜を用いることができる。また、中間層123は、有機物層122、124の内部に位置する層であるため、光の取り出し効率の点から、透光性を有する材料を用いることが好ましい。また、中間層123のうちの一部は、電極層121、125に用いる材料と同じ材料を用いて形成すること、または、電極層121、125よりも導電率の低い材料を用いて形成することが可能である。中間層123のうち電子を注入する機能を有する層として、例えば、酸化リチウム、フッ化リチウム、炭酸セシウム、または、電子輸送性の高い物質に、ドナー性物質を添加した材料を用いることができる。

【0073】

電子輸送性の高い物質としては、例えば、トリス(8-キノリノラト)アルミニウム(略称: Alq)、トリス(4-メチル-8-キノリノラト)アルミニウム(略称: Almq₃)、ビス(10-ヒドロキシベンゾ[h]キノリナト)ベリリウム(略称: BeBq₂)、ビス(2-メチル-8-キノリノラト)(4-フェニルフェノラト)アルミニウム

10

20

30

40

50

(略称: BA1q)などのキノリン骨格またはベンゾキノリン骨格を有する金属錯体等を用いることができる。また、この他に、ビス[2-(2-ヒドロキシフェニル)ベンゾオキサゾラト]亜鉛(略称: Zn(BOX)₂)、ビス[2-(2-ヒドロキシフェニル)ベンゾチアゾラト]亜鉛(略称: Zn(BTZ)₂)などのオキサゾール系、チアゾール系配位子を有する金属錯体なども用いることができる。また、金属錯体以外にも、2-(4-ピフェニル)-5-(4-tert-ブチルフェニル)-1,3,4-オキサジアゾール(略称: PBD)、1,3-ビス[5-(p-tert-ブチルフェニル)-1,3,4-オキサジアゾール-2-イル]ベンゼン(略称: OXD-7)、3-(4-ピフェニル)-4-フェニル-5-(4-tert-ブチルフェニル)-1,2,4-トリアゾール(略称: TAZ)、バソフェナントロリン(略称: BPhen)、バソキュプロイン(略称: BCP)なども用いることができる。ここに挙げた物質は、主に $10^{-6} \text{ cm}^2 / \text{Vs}$ 以上の電子移動度を有する物質である。なお、正孔よりも電子の輸送性の高い物質であれば、上記以外の物質を用いることも可能である。

10

【0074】

電子輸送性の高い物質に、ドナー性物質を添加することにより、電子注入性を高くすることができる。そのため、バックライトの駆動電圧を低減することができる。ドナー性物質としては、アルカリ金属またはアルカリ土類金属または希土類金属または元素周期表における第13族に属する金属またはその酸化物またはその炭酸塩を用いることができる。具体的には、リチウム(Li)、セシウム(Cs)、マグネシウム(Mg)、カルシウム(Ca)、イッテルビウム(Yb)、インジウム(In)、酸化リチウム、炭酸セシウムなどを用いることが好ましい。また、テトラチアナフタセンのような有機化合物をドナー性物質として用いてもよい。

20

【0075】

また、中間層123のうち正孔を注入する機能を有する層として、例えば、酸化モリブデン、酸化バナジウム、酸化レニウム、酸化ルテニウム等を用いること、または、正孔輸送性の高い物質に、アクセプター物質を添加した材料を用いることができる。また、アクセプター物質からなる層を用いても良い。

【0076】

正孔輸送性の高い物質としては、例えば、4,4'-ビス[N-(1-ナフチル)-N-フェニルアミノ]ピフェニル(略称: NPB)、N,N'-ビス(3-メチルフェニル)-N,N'-ジフェニル-[1,1'-ピフェニル]-4,4'-ジアミン(略称: TPD)、4,4',4''-トリス(N,N'-ジフェニルアミノ)トリフェニルアミン(略称: TDATA)、4,4',4''-トリス[N-(3-メチルフェニル)-N-フェニルアミノ]トリフェニルアミン(略称: MTDATA)、4,4'-ビス[N-(スピロ-9,9'-ピフルオレン-2-イル)-N-フェニルアミノ]-1,1'-ピフェニル(略称: BSPB)などの芳香族アミン化合物等を用いることができる。ここに挙げた物質は、主に $10^{-6} \text{ cm}^2 / \text{Vs}$ 以上の正孔移動度を有する物質である。但し、電子よりも正孔の輸送性の高い物質であれば、上記以外の物質を用いても構わない。また、上述のホスト材料を用いてもよい。

30

【0077】

正孔輸送性の高い物質に、アクセプター性物質を添加することにより、正孔注入性を高くすることができる。そのため、発光素子の駆動電圧を低減することができる。アクセプター性物質としては、7,7,8,8-テトラシアノ-2,3,5,6-テトラフルオロキノジメタン(略称: F₄-TCNQ)、クロラニル等を用いることができる。また、遷移金属酸化物を用いることができる。また元素周期表における第4族乃至第8族に属する金属の酸化物を用いることができる。具体的には、酸化バナジウム、酸化ニオブ、酸化タンタル、酸化クロム、酸化モリブデン、酸化タングステン、酸化マンガン、酸化レニウムは電子受容性が高いため好ましい。特に、酸化モリブデンは大気中でも安定であり、吸湿性が低く、扱いやすいため好ましい。

40

【0078】

50

また、正孔輸送性の高い物質にアクセプター性物質を添加した構成および電子輸送性の高い物質にドナー性物質を添加した構成のいずれか一方または両方の構成を用いることにより、中間層123を厚膜化しても、駆動電圧の上昇を抑制することができる。よって、中間層123を厚膜化することにより、微小な異物や衝撃等によるショートを防止することができ、信頼性の高いバックライトを得ることができる。

【0079】

なお、中間層において、正孔を注入する機能を有する層と電子を注入する機能を有する層との間に、必要に応じて他の層を導入しても良い。例えば、ITOのような導電層や電子リレー層を設けても良い。電子リレー層は、正孔を注入する機能を有する層と電子を注入する機能を有する層との間で生じる電圧のロスを低減する機能を有する。具体的には、LUMO準位がおよそ -5.0 eV 以上である材料を用いるのが好ましく、 -5.0 eV 以上 -3.0 eV 以下である材料を用いるのがより好ましい。例えば、3,4,9,10-ペリレンテトラカルボン酸二無水物(略称:PTCDA)、3,4,9,10-ペリレンテトラカルボキシリリックビスベンゾイミダゾール(略称:PTCBI)などを用いることができる。

【0080】

有機物層124は、青色(B)の波長領域にピークを有する発光性の物質を有している。青色(B)の波長領域にピークを有する発光性の物質として、ペリレン、2,5,8,11-テトラ(tert-ブチル)ペリレン(略称:TBP)などを用いることができる。また、4,4'-ビス(2,2-ジフェニルビニル)ビフェニル(略称:DPVBi)などのスチリルアリーレン誘導体や、9,10-ジフェニルアントラセン、9,10-ジ(2-ナフチル)アントラセン(略称:DNA)、9,10-ビス(2-ナフチル)-2-tert-ブチルアントラセン(略称:t-BuDNA)などのアントラセン誘導体を用いることができる。また、ポリ(9,9-ジオクチルフルオレン)等のポリマーを用いることができる。また、N,N'-ビス[4-(9H-カルバゾール-9-イル)フェニル]-N,N'-ジフェニルスチルベン-4,4'-ジアミン(略称:YGA2S)や、N,N'-ジフェニル-N,N'-ビス(9-フェニル-9H-カルバゾール-3-イル)スチルベン-4,4'-ジアミン(略称:PCA2S)などのスチリルアミン誘導体を用いることができる。また、N,N'-ビス[4-(9-フェニル-9H-フルオレン-9-イル)フェニル]-N,N'-ジフェニルピレン-1,6-ジアミン(略称:1,6-FLPAPrn)、N,N'-ビス[4-(9-フェニル-9H-フルオレン-9-イル)フェニル]-N,N'-ビス(4-tert-ブチルフェニル)-ピレン-1,6-ジアミン(略称:1,6-tBu-FLPAPrn)のようなピレンジアミン誘導体を用いることができる。また、青色の波長領域にピークを有する発光性の物質としては、蛍光性化合物を用いることが好ましい。青色(B)の発光性の物質として蛍光性化合物を用いることにより、青色(B)の発光性の物質として燐光性化合物を用いた場合と比べて長寿命の発光素子を得ることができる。特に1,6-FLPAPrn、1,6-tBu-FLPAPrnのようなピレンジアミン誘導体は、460nm付近にピークを有している上に、極めて高い量子収率が得られ、長寿命であるため好ましい。また、これらの発光性の物質(ゲスト材料)を他の物質(ホスト材料)に分散させることにより、発光層を構成しても良い。この場合のホスト材料としては、アントラセン誘導体が好ましく、9,10-ビス(2-ナフチル)-2-tert-ブチルアントラセン(略称:t-BuDNA)、9-[4-(10-フェニル-9-アントリル)フェニル]-9H-カルバゾール(略称:CzPA)、9-フェニル-3-[4-(10-フェニル-9-アントリル)フェニル]-9H-カルバゾール(略称:PCzPA)などが好適である。特に、CzPAやPCzPAは電気化学的に安定であるため好ましい。

【0081】

<制御回路13の構成例>

図11は、制御回路13の構成例を示す図である。図11に示す制御回路13は、信号生成回路130と、記憶回路131と、比較回路132と、選択回路133と、出力制御

10

20

30

40

50

回路134とを有する。

【0082】

信号生成回路130は、表示パネル11を動作させ、画素部に画像を形成するための信号、及びバックライト12を発光させるための駆動電圧を生成する回路である。なお、前者は、画素部にマトリクス状に配設された複数の画素に対して入力される画像信号(Data)、走査線駆動回路111又は信号線駆動回路112の動作を制御する信号(例えば、スタートパルス信号(SP)、クロック信号(CK)など)、並びに駆動回路用の電源電圧である高電源電位(Vdd)及び低電源電位(Vss)などを指す。なお、図11に示す制御回路13においては、信号生成回路130は、記憶回路131に対して画像信号(Data)を出力し、出力制御回路134に対して表示パネル11(走査線駆動回路111及び信号線駆動回路112)の動作を制御する信号及びバックライト12を発光させるための駆動電圧を出力する。また、信号生成回路130から記憶回路131に対して出力される画像信号(Data)がアナログ信号である場合には、A/Dコンバータなどを介して、当該画像信号(Data)をデジタル信号に変換することもできる。

10

【0083】

記憶回路131は、画素部において、第1の画像を形成するための画像信号乃至第nの画像(nは、2以上の自然数)を形成するための画像信号を記憶するための複数のメモリ1310を有する。なお、メモリ1310は、DRAM(Dynamic Random Access Memory)、SRAM(Static Random Access Memory)などの記憶素子を用いて構成すればよい。また、メモリ1310は、画素部において形成される画像毎に画像信号を記憶する構成であればよく、メモリ1310の数は、特定の数に限定されない。加えて、複数のメモリ1310が記憶する画像信号は、比較回路132及び選択回路133により選択的に読み出される。

20

【0084】

比較回路132は、記憶回路131に記憶された第kの画像(kは、1以上n未満の自然数)を形成するための画像信号及び第(k+1)の画像を形成するための画像信号を選択的に読み出して、当該画像信号の比較を行い、差分を検出する回路である。なお、第kの画像及び第(k+1)の画像は、画素部において連続して表示される画像である。比較回路132での画像信号の比較により、差分が検出された場合、当該画像信号によって形成される2枚の画像は動画であると判断される。一方、比較回路132での画像信号の比較により、差分が検出されない場合、当該画像信号によって形成される2枚の画像は静止画であると判断される。すなわち、比較回路132は、差分の検出によって連続して表示される画像を形成するための画像信号が、動画を表示するための画像信号であるか、静止画を表示するための画像信号であるかを判断する回路である。なお、比較回路132は、当該差分が一定のレベルを超えたときに、差分を検出したと判断されるように設定してもよい。

30

【0085】

選択回路133は、比較回路132で検出された差分を基に、表示パネル11への画像信号の出力を選択する回路である。具体的には、選択回路133は、比較回路132で、差分が検出された画像を形成するための画像信号は出力し、差分が検出されない画像を形成するための画像信号は出力しない回路である。

40

【0086】

出力制御回路134は、スタートパルス信号(SP)、クロック信号(CK)、高電源電位(Vdd)、及び低電源電位(Vss)などの制御信号の表示パネル11(走査線駆動回路111及び信号線駆動回路112)への供給を制御する回路である。具体的には、比較回路132により動画と判断された場合(連続して表示される画像に差分が検出された場合)には、選択回路133から供給された画像信号(Data)を信号線駆動回路112に出力するとともに、表示パネル11(走査線駆動回路111及び信号線駆動回路112)に対して、制御信号(スタートパルス信号(SP)、クロック信号(CK)、高電源電位(Vdd)、及び低電源電位(Vss)など)を供給する。一方、比較回路132

50

により静止画と判断された場合（連続して表示される画像に差分が検出されない場合）には、選択回路133から画像信号（Data）が供給されないとともに、表示パネル11（走査線駆動回路111及び信号線駆動回路112）に対して、制御信号（スタートパルス信号（SP）、クロック信号（CK）、高電源電位（Vdd）、及び低電源電位（Vss）など）を供給しない。すなわち、比較回路132により静止画と判断された場合（連続して表示される画像に差分が検出されない場合）には、表示パネル11（走査線駆動回路111及び信号線駆動回路112）の動作を完全に停止させる。また、出力制御回路134は、表示パネル11に対して信号などを供給するか否かに関わらず、バックライト12に対してバックライト12を発光させるための駆動電圧の供給を行う。

【0087】

また、上述した出力制御回路134において、静止画と判断される期間が短い場合には、高電源電位（Vdd）及び低電源電位（Vss）を供給し続ける構成とすることもできる。なお、高電源電位（Vdd）及び低電源電位（Vss）が供給されるとは、ある配線の電位が高電源電位（Vdd）又は低電源電位（Vss）に固定されることである。すなわち、ある電位状態にある当該配線が、高電源電位（Vdd）又は低電源電位（Vss）に変化することになる。当該電位の変化には電力消費が伴う。そのため、頻繁に高電源電位（Vdd）及び低電源電位（Vss）の供給の停止及び再供給を行うことで、結果的に、消費電力が増大する可能性がある。そのような場合には、高電源電位（Vdd）及び低電源電位（Vss）を供給し続ける構成とすることが好ましい。なお、上述した説明において、信号を「供給しない」とは、当該信号を供給する配線において所定の電位とは異なる電位が供給される、又は当該配線が浮遊状態になることを指すこととする。

【0088】

なお、上述した制御回路13において、静止画と判断される期間が長い場合には、画素部において表示されている画像を書き換えるため（リフレッシュを行うため）に、表示パネル11に対して再度信号などを供給する構成とすることもできる。すなわち、画素部において静止画を表示する期間が設定した期間を超過した際に、画素部において当該静止画を表示させるための画像信号などを再度表示パネル11に対して供給する構成とすることもできる。

【0089】

<本明細書で開示される液晶表示装置について>

本明細書で開示される液晶表示装置は、表示パネルにおいて表示される画像に応じて、該表示パネルの動作を制御することが可能である。具体的には、当該表示パネルに配設された画素に対する画像信号の入力などを制御することが可能である。例えば、画素に対する画像信号の入力頻度を低減することで、当該液晶表示装置の消費電力を低減することが可能である。ここで、画素に対する画像信号の入力頻度を低減するということは、当該画素内に画像信号を保持したまま、画像信号の入力を制御するトランジスタがオフ状態を維持する期間が長期化するということである。そのため、従来の液晶表示装置においては、当該トランジスタのオフ電流が画素の表示に対して与える影響が顕在化する。具体的には、液晶素子に印加される電圧が低下し、当該液晶素子を有する画素の表示の劣化（変化）が顕在化する。なお、当該トランジスタのオフ電流は、トランジスタの動作温度の上昇に伴い増加する。そのため、発光に発熱を伴うバックライトを備える透過型の従来の液晶表示装置においては、消費電力と表示品質の間に強いトレードオフの関係が存在することになる。

【0090】

これに対して、本明細書で開示される液晶表示装置は、バックライトとして面発光を行う光源を適用する。当該光源は、発光を面状に行う光源であるため発光面積が広い。そのため、当該バックライトでは、放熱を効率よく行うことができる。すなわち、当該バックライトは、発光時における温度上昇が抑制されたバックライトである。これに付随して、当該液晶表示装置においては、各画素に設けられるトランジスタの動作温度の上昇を抑制することが可能である。そのため、当該液晶表示装置においては、当該トランジスタのオ

10

20

30

40

50

フ電流の増加を抑制することが可能である。

【0091】

さらに、上述した液晶表示装置は、各画素に設けられるトランジスタとして酸化物半導体層によってチャネル形成領域が構成されるトランジスタを適用する。当該酸化物半導体層は、高純度化されることで、導電型が限りなく真性型に近づく。そのため、当該酸化物半導体層では、熱励起に起因するキャリアの発生を抑制することができる。その結果、当該酸化物半導体層によってチャネル形成領域が構成されたトランジスタの動作温度の上昇に伴うオフ電流の増加を低減することができる。すなわち、当該トランジスタは、動作温度の上昇に伴うオフ電流値の増加が著しく小さいトランジスタである。そのため、当該液晶表示装置においては、バックライトの発光に伴い当該トランジスタの動作温度が上昇する場合であっても、表示品質の低下を抑制することが可能である。

10

【0092】

上述したように本発明の一態様の液晶表示装置は、バックライトとして放熱性に優れた光源を適用する。これにより、画素に対して長期間に渡って画像信号の入力が行われない場合であっても、当該画素において画像信号を保持することが可能になる。すなわち、消費電力の低減と表示品質の低下の抑制を両立することが可能になる。

【0093】

<変形例>

上述した構成を有する液晶表示装置は、本発明の一態様であり、当該液晶表示装置と異なる点を有する液晶表示装置も本発明には含まれる。

20

【0094】

<表示パネルの変形例>

例えば、上述した液晶表示装置においては、表示パネルの画素部においてマトリクス状に配設された複数の画素の各々に、特定色を呈する波長の光のみを透過するカラーフィルターが設けられる構成(図1(A)参照)について示したが、当該複数の画素の一部にカラーフィルターを設けない構成とすることが可能である。すなわち、上述した液晶表示装置においては、赤色(R)、緑色(G)、及び青色(B)の3色を用いて表示を行う構成について示したが、当該液晶表示装置が赤色(R)、緑色(G)、青色(B)、及び白色(W)の4色を用いて表示を行う構成とすることが可能である。この場合、液晶表示装置における白色表示に際してカラーフィルターによる光の減衰が生じないため、輝度を向上させること又は消費電力を低減することが可能である。

30

【0095】

また、上述した液晶表示装置においては、各画素に設けられるトランジスタ11011として、チャネルエッチ型と呼ばれるボトムゲート構造のトランジスタを適用する構成(図2参照)について示したが、トランジスタの構成は、当該構成に限定されない。例えば、図12(A)~(C)に示すトランジスタを適用することが可能である。

【0096】

図12(A)に示すトランジスタ510は、チャネル保護型(チャネルストップ型ともいう)と呼ばれるボトムゲート構造の一つである。

【0097】

トランジスタ510は、絶縁表面を有する基板220上に、ゲート層221、ゲート絶縁層222、酸化物半導体層223、酸化物半導体層223のチャネル形成領域を覆うチャネル保護層として機能する絶縁層511、ソース層224a、及びドレイン層224bを含む。また、ソース層224a、ドレイン層224b、及び絶縁層511を覆う保護絶縁層226が形成されている。

40

【0098】

なお、絶縁層511としては、酸化シリコン、窒化シリコン、酸化窒化シリコン、窒化酸化シリコン、酸化アルミニウム、酸化タンタルなどの絶縁体を適用することができる。また、これらの材料の積層構造を適用することもできる。

【0099】

50

図12(B)示すトランジスタ520はボトムゲート型のトランジスタであり、絶縁表面を有する基板である基板220上に、ゲート層221、ゲート絶縁層222、ソース層224a、ドレイン層224b、及び酸化物半導体層223を含む。また、ソース層224a及びドレイン層224bを覆い、酸化物半導体層223に接する絶縁層225が設けられている。絶縁層225上にはさらに保護絶縁層226が形成されている。

【0100】

トランジスタ520においては、ゲート絶縁層222は基板220及びゲート層221上に接して設けられ、ゲート絶縁層222上にソース層224a、ドレイン層224bが接して設けられている。そして、ゲート絶縁層222、及びソース層224a、ドレイン層224b上に酸化物半導体層223が設けられている。

10

【0101】

図12(C)に示すトランジスタ530は、トップゲート構造のトランジスタの一つである。トランジスタ530は、絶縁表面を有する基板220上に、絶縁層531、酸化物半導体層223、ソース層224a、及びドレイン層224b、ゲート絶縁層222、ゲート層221を含み、ソース層224a、ドレイン層224bにそれぞれ配線層532a、配線層532bが接して設けられ電氣的に接続している。

【0102】

なお、絶縁層531としては、酸化シリコン、窒化シリコン、酸化窒化シリコン、窒化酸化シリコン、酸化アルミニウム、酸化タンタルなどの絶縁体を適用することができる。また、これらの材料の積層構造を適用することもできる。

20

【0103】

また、配線層532a、配線層532bとしては、アルミニウム(Al)、銅(Cu)、チタン(Ti)、タンタル(Ta)、タングステン(W)、モリブデン(Mo)、クロム(Cr)、ネオジウム(Nd)、スカンジウム(Sc)から選ばれた元素、上述した元素を成分とする合金、または上述した元素を成分とする窒化物を適用することができる。また、これらの材料の積層構造を適用することもできる。

【0104】

<バックライトの変形例>

また、上述した液晶表示装置においては、バックライトとして青色(B)を発光することが可能な有機物及び黄色(Y)を発光することが可能な有機物を利用する構成(図9参照)について示したが、バックライトの構成は、当該構成に限定されない。例えば、当該バックライトが、n層(nは、3以上の自然数)の有機物層を有する構成とすることが可能である。具体的には、当該バックライトを図13に示す構成とすることなどが可能である。図13に示すバックライト12は、基板1200と、基板1200上に設けられた電極層1201と、電極層1201上に設けられた有機物層1202と、有機物層1202上に設けられた中間層1203と、中間層1203上に設けられた有機物層1204と、有機物層1204上に設けられた中間層1205と、中間層1205上に設けられた有機物層1206と、有機物層1206上に設けられた電極層1207とを有する。なお、電極層1201及び電極層1207の電位は、制御回路13によって制御される。そして、該制御回路13によって、電極層1201及び電極層1207に電圧を印加することで有機物層1202、1204、1206のそれぞれから発光させることで白色光を形成することが可能である。例えば、有機物層1202、1204、1206のそれぞれにおいて、赤色(R)、緑色(G)、及び青色(B)のいずれか且つ他の2層の有機物層と異なる色を呈する波長領域の光を発光すること、又は有機物層1202、1204、1206のいずれかにおいて、青色(B)を呈する波長領域の光を発光し、且つ他の2層の有機物層において、黄色(Y)を呈する波長領域の光を発光すること、によって白色光を形成することが可能である。なお、上述した液晶表示装置においては、表示パネル11に赤色(R)、緑色(G)、及び青色(B)を呈する波長領域の光のみを透過するカラーフィルターが配設される。そのため、バックライト12が発光する白色光が、赤色(R)、緑色(G)、及び青色(B)の混色によって形成される場合、表示パネル11において表示される

30

40

50

赤色 (R) 及び緑色 (G) の色純度を向上させることが可能である。すなわち、液晶表示装置における画質を向上させることが可能である。

【 0 1 0 5 】

赤色 (R) を呈する波長領域の光を発光する有機物としては、N, N, N', N' - テトラキス (4 - メチルフェニル) テトラセン - 5, 11 - ジアミン (略称 : p - m P h T D)、7, 14 - ジフェニル - N, N, N', N' - テトラキス (4 - メチルフェニル) アセナフト [1, 2 - a] フルオランテン - 3, 10 - ジアミン (略称 : p - m P h A F D)、2 - { 2 - イソプロピル - 6 - [2 - (1, 1, 7, 7 - テトラメチル - 2, 3, 6, 7 - テトラヒドロ - 1 H, 5 H - ベンゾ [i j] キノリジン - 9 - イル) エテニル] - 4 H - ピラン - 4 - イリデン } プロパンジニトリル (略称 : D C J T I)、2 - { 2 - t e r t - プチル - 6 - [2 - (1, 1, 7, 7 - テトラメチル - 2, 3, 6, 7 - テトラヒドロ - 1 H, 5 H - ベンゾ [i j] キノリジン - 9 - イル) エテニル] - 4 H - ピラン - 4 - イリデン } プロパンジニトリル (略称 : D C J T B)、2 - (2, 6 - ビス { 2 - [4 - (ジメチルアミノ) フェニル] エテニル } - 4 H - ピラン - 4 - イリデン) プロパンジニトリル (略称 : B i s D C M)、2 - { 2, 6 - ビス [2 - (8 - メトキシ - 1, 1, 7, 7 - テトラメチル - 2, 3, 6, 7 - テトラヒドロ - 1 H, 5 H - ベンゾ [i j] キノリジン - 9 - イル) エテニル] - 4 H - ピラン - 4 - イリデン } プロパンジニトリル (略称 : B i s D C J T M) などの蛍光性化合物、又はビス [2 - (2' - ベンゾ [4, 5 -] チエニル) ピリジナト - N, C^{3'}] イリジウム (I I I) アセチルアセトナート (略称 : I r (b t p)₂ (a c a c))、ビス (1 - フェニルイソキノリナト - N, C^{2'}) イリジウム (I I I) アセチルアセトナート (略称 : I r (p i q)₂ (a c a c))、(アセチルアセトナト) ビス [2, 3 - ビス (4 - フルオロフェニル) キノキサリナト] イリジウム (I I I) (略称 : I r (F d p q)₂ (a c a c))、(アセチルアセトナト) ビス (2, 3, 5 - トリフェニルピラジナト) イリジウム (I I I) (略称 : I r (t p p r)₂ (a c a c))、2, 3, 7, 8, 12, 13, 17, 18 - オクタエチル - 2 1 H, 2 3 H - ポルフィリン白金 (I I) (略称 : P t O E P)、トリス (1, 3 - ジフェニル - 1, 3 - プロパンジオナト) (モノフェナントロリン) ユーロピウム (I I I) (略称 : E u (D B M)₃ (P h e n))、トリス [1 - (2 - テノイル) - 3, 3, 3 - トリフルオロアセトナト] (モノフェナントロリン) ユーロピウム (I I I) (略称 : E u (T T A)₃ (P h e n)) などの燐光性化合物が挙げられる。

【 0 1 0 6 】

また、緑色 (G) を呈する波長領域の光を発光する有機物としては、クマリン 30、N - (9, 10 - ジフェニル - 2 - アントリル) - N, 9 - ジフェニル - 9 H - カルバゾール - 3 - アミン (略称 : 2 P C A P A)、N - [9, 10 - ビス (1, 1' - ビフェニル - 2 - イル) - 2 - アントリル] - N, 9 - ジフェニル - 9 H - カルバゾール - 3 - アミン (略称 : 2 P C A B P h A)、N - (9, 10 - ジフェニル - 2 - アントリル) - N, N', N' - トリフェニル - 1, 4 - フェニレンジアミン (略称 : 2 D P A P A)、N - [9, 10 - ビス (1, 1' - ビフェニル - 2 - イル) - 2 - アントリル] - N, N', N' - トリフェニル - 1, 4 - フェニレンジアミン (略称 : 2 D P A B P h A)、9, 10 - ビス (1, 1' - ビフェニル - 2 - イル) - N - [4 - (9 H - カルバゾール - 9 - イル) フェニル] - N - フェニルアントラセン - 2 - アミン (略称 : 2 Y G A B P h A)、N, N, 9 - トリフェニルアントラセン - 9 - アミン (略称 : D P h A P h A)、クマリン 545 T、N, N' - ジフェニルキナクリドン (略称 : D P Q d) などの蛍光性化合物、又はトリス (2 - フェニルピリジナト) イリジウム (I I I) (略称 : I r (p p y)₃)、ビス (2 - フェニルピリジナト) イリジウム (I I I) アセチルアセトナート (略称 : I r (p p y)₂ (a c a c))、トリス (アセチルアセトナト) (モノフェナントロリン) テルビウム (I I I) (略称 : T b (a c a c)₃ (P h e n)) などの燐光性化合物が挙げられる。

【 0 1 0 7 】

また、青色 (B) を呈する波長領域の光を発光する有機物は既出であるため、ここでは

前述の説明を援用することとする。なお、基板 1 2 0 0 は基板 1 2 0 と同じ材料を、電極層 1 2 0 1、1 2 0 7 は電極層 1 2 1、1 2 5 と同じ材料を、中間層 1 2 0 3、1 2 0 5 は中間層 1 2 3 と同じ材料を用いて構成することが可能である。

【 0 1 0 8 】

< 制御回路 1 3 の変形例 >

また、上述した液晶表示装置においては、制御回路が連続して表示される画像を比較し差分が検出されるか否かによって、表示パネルに対する信号などの供給を制御する構成（図 1 1 参照）について示したが、制御回路の構成は、当該構成に限定されない。例えば、外部から制御回路に対して入力される信号に応じて複数のモードの切り替えを行う構成とすることが可能である。

10

【 0 1 0 9 】

具体的には、当該液晶表示装置に備え付けられた入力デバイスを利用者が操作することで、動画モード又は静止画モードを選択する構成とすることが可能である。ここで、動画モードとは、表示パネルにおける画像の書き換えを第 1 の周波数で行うモードであり、静止画モードとは、表示パネルにおける画像の書き換えを第 1 の周波数よりも低い第 2 の周波数で行うモードであるとする。すなわち、本明細書で開示される液晶表示装置には、液晶表示装置自体が自動的に画素に対する画像信号の入力頻度を制御することが可能な液晶表示装置のみならず、利用者が意図的に画素に対する画像信号の入力頻度を制御することが可能な液晶表示装置も含まれる。

【 0 1 1 0 】

また、当該液晶表示装置で表示される画像の種類に応じて、動画モード又は静止画モードが選択される構成とすることが可能である。例えば、画像信号の基となる電子データのファイル形式などを参照することにより、動画モード又は静止画モードが選択される構成とすることが可能である。

20

【 0 1 1 1 】

< 液晶表示装置を搭載した各種電子機器について >

以下では、本明細書で開示される液晶表示装置を搭載した電子機器の例について図 1 4 を参照して説明する。

【 0 1 1 2 】

図 1 4 (A) は、ノート型のパーソナルコンピュータを示す図であり、本体 2 2 0 1、筐体 2 2 0 2、表示部 2 2 0 3、キーボード 2 2 0 4 などによって構成されている。

30

【 0 1 1 3 】

図 1 4 (B) は、携帯情報端末 (P D A) を示す図であり、本体 2 2 1 1 には表示部 2 2 1 3 と、外部インターフェイス 2 2 1 5 と、操作ボタン 2 2 1 4 等が設けられている。また、操作用の付属品としてスタイラス 2 2 1 2 がある。

【 0 1 1 4 】

図 1 4 (C) は、電子ペーパーの一例として、電子書籍 2 2 2 0 を示す図である。電子書籍 2 2 2 0 は、筐体 2 2 2 1 および筐体 2 2 2 3 の 2 つの筐体で構成されている。筐体 2 2 2 1 および筐体 2 2 2 3 は、軸部 2 2 3 7 により一体とされており、該軸部 2 2 3 7 を軸として開閉動作を行うことができる。このような構成により、電子書籍 2 2 2 0 は、紙の書籍のように用いることが可能である。

40

【 0 1 1 5 】

筐体 2 2 2 1 には表示部 2 2 2 5 が組み込まれ、筐体 2 2 2 3 には表示部 2 2 2 7 が組み込まれている。表示部 2 2 2 5 および表示部 2 2 2 7 は、続き画面を表示する構成としてもよいし、異なる画面を表示する構成としてもよい。異なる画面を表示する構成とすることで、例えば右側の表示部（図 1 4 (C) では表示部 2 2 2 5 ）に文章を表示し、左側の表示部（図 1 4 (C) では表示部 2 2 2 7 ）に画像を表示することができる。

【 0 1 1 6 】

また、図 1 4 (C) では、筐体 2 2 2 1 に操作部などを備えた例を示している。例えば、筐体 2 2 2 1 は、電源 2 2 3 1、操作キー 2 2 3 3、スピーカー 2 2 3 5 などを備えて

50

いる。操作キー 2 2 3 3 により、頁を送ることができる。なお、筐体の表示部と同一面にキーボードやポインティングデバイスなどを備える構成としてもよい。また、筐体の裏面や側面に、外部接続用端子（イヤホン端子、USB 端子、または AC アダプタおよび USB ケーブルなどの各種ケーブルと接続可能な端子など）、記録媒体挿入部などを備える構成としてもよい。さらに、電子書籍 2 2 2 0 は、電子辞書としての機能を持たせた構成としてもよい。

【 0 1 1 7 】

また、電子書籍 2 2 2 0 は、無線で情報を送受信できる構成としてもよい。無線により、電子書籍サーバから、所望の書籍データなどを購入し、ダウンロードする構成とすることも可能である。

10

【 0 1 1 8 】

なお、電子ペーパーは、情報を表示するものであればあらゆる分野に適用することが可能である。例えば、電子書籍以外にも、ポスター、電車などの乗り物の車内広告、クレジットカード等の各種カードにおける表示などに適用することができる。

【 0 1 1 9 】

図 1 4 (D) は、携帯電話機を示す図である。当該携帯電話機は、筐体 2 2 4 0 および筐体 2 2 4 1 の二つの筐体で構成されている。筐体 2 2 4 1 は、表示パネル 2 2 4 2、スピーカー 2 2 4 3、マイクロフォン 2 2 4 4、ポインティングデバイス 2 2 4 6、カメラ用レンズ 2 2 4 7、外部接続端子 2 2 4 8などを備えている。また、筐体 2 2 4 0 は、当該携帯電話機の充電を行う太陽電池セル 2 2 4 9、外部メモリスロット 2 2 5 0などを備えている。また、アンテナは筐体 2 2 4 1 内部に内蔵されている。

20

【 0 1 2 0 】

表示パネル 2 2 4 2 はタッチパネル機能を備えており、図 1 4 (D) には映像表示されている複数の操作キー 2 2 4 5 を点線で示している。なお、当該携帯電話は、太陽電池セル 2 2 4 9 から出力される電圧を各回路に必要な電圧に昇圧するための昇圧回路を実装している。また、上記構成に加えて、非接触 IC チップ、小型記録装置などを内蔵した構成とすることもできる。

【 0 1 2 1 】

表示パネル 2 2 4 2 は、使用形態に応じて表示の方向が適宜変化する。また、表示パネル 2 2 4 2 と同一面上にカメラ用レンズ 2 2 4 7 を備えているため、テレビ電話が可能である。スピーカー 2 2 4 3 およびマイクロフォン 2 2 4 4 は音声通話に限らず、テレビ電話、録音、再生などが可能である。さらに、筐体 2 2 4 0 と筐体 2 2 4 1 はスライドし、図 1 4 (D) のように展開している状態から重なり合った状態とすることができ、携帯に適した小型化が可能である。

30

【 0 1 2 2 】

外部接続端子 2 2 4 8 は AC アダプタや USB ケーブルなどの各種ケーブルと接続可能であり、充電やデータ通信が可能になっている。また、外部メモリスロット 2 2 5 0 に記録媒体を挿入し、より大量のデータの保存および移動に対応できる。また、上記機能に加えて、赤外線通信機能、テレビ受信機能などを備えたものであってもよい。

【 0 1 2 3 】

図 1 4 (E) は、デジタルカメラを示す図である。当該デジタルカメラは、本体 2 2 6 1、表示部 (A) 2 2 6 7、接眼部 2 2 6 3、操作スイッチ 2 2 6 4、表示部 (B) 2 2 6 5、バッテリー 2 2 6 6 などによって構成されている。

40

【 0 1 2 4 】

図 1 4 (F) は、テレビジョン装置を示す図である。テレビジョン装置 2 2 7 0 では、筐体 2 2 7 1 に表示部 2 2 7 3 が組み込まれている。表示部 2 2 7 3 により、映像を表示することが可能である。なお、ここでは、スタンド 2 2 7 5 により筐体 2 2 7 1 を支持した構成を示している。

【 0 1 2 5 】

テレビジョン装置 2 2 7 0 の操作は、筐体 2 2 7 1 が備える操作スイッチや、別体のリ

50

モコン操作機 2 2 8 0 により行うことができる。リモコン操作機 2 2 8 0 が備える操作キー 2 2 7 9 により、チャンネルや音量の操作を行うことができ、表示部 2 2 7 3 に表示される映像を操作することができる。また、リモコン操作機 2 2 8 0 に、当該リモコン操作機 2 2 8 0 から出力する情報を表示する表示部 2 2 7 7 を設ける構成としてもよい。

【 0 1 2 6 】

なお、テレビジョン装置 2 2 7 0 は、受信機やモデムなどを備えた構成とするのが好適である。受信機により、一般のテレビ放送の受信を行うことができる。また、モデムを介して有線または無線による通信ネットワークに接続することにより、一方向（送信者から受信者）または双方向（送信者と受信者間、あるいは受信者間同士など）の情報通信を行うことが可能である。

10

【符号の説明】

【 0 1 2 7 】

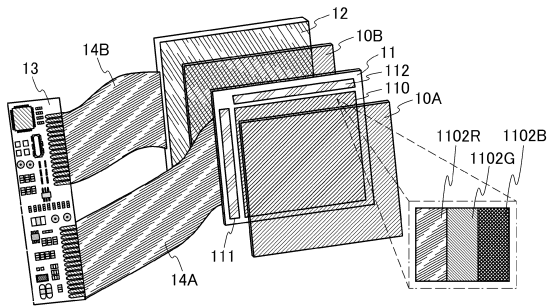
1 0 A	偏光板	
1 0 B	偏光板	
1 1	表示パネル	
1 2	バックライト	
1 3	制御回路	
1 4 A	F P C (F l e x i b l e P r i n t e d C i r c u i t s)	
1 4 B	F P C (F l e x i b l e P r i n t e d C i r c u i t s)	
1 1 0	画素部	20
1 1 1	走査線駆動回路	
1 1 2	信号線駆動回路	
1 2 0	基板	
1 2 1	電極層	
1 2 2	有機物層	
1 2 3	中間層	
1 2 4	有機物層	
1 2 5	電極層	
1 3 0	信号生成回路	
1 3 1	記憶回路	30
1 3 2	比較回路	
1 3 3	選択回路	
1 3 4	出力制御回路	
2 2 0	基板	
2 2 1	ゲート層	
2 2 2	ゲート絶縁層	
2 2 3	酸化物半導体層	
2 2 4 a	ソース層	
2 2 4 b	ドレイン層	
2 2 5	絶縁層	40
2 2 6	保護絶縁層	
5 1 0	トランジスタ	
5 1 1	絶縁層	
5 2 0	トランジスタ	
5 3 0	トランジスタ	
5 3 1	絶縁層	
5 3 2 a	配線層	
5 3 2 b	配線層	
1 1 0 1	画素	
1 1 0 2 R	カラーフィルター	50

1 1 0 2 G	カラーフィルター	
1 1 0 2 B	カラーフィルター	
1 1 1 1	走査線	
1 1 2 1	信号線	
1 2 0 0	基板	
1 2 0 1	電極層	
1 2 0 2	有機物層	
1 2 0 3	中間層	
1 2 0 4	有機物層	
1 2 0 5	中間層	10
1 2 0 6	有機物層	
1 2 0 7	電極層	
1 3 1 0	メモリ	
1 8 0 0	測定系	
1 8 0 2	容量素子	
1 8 0 4	トランジスタ	
1 8 0 5	トランジスタ	
1 8 0 6	トランジスタ	
1 8 0 8	トランジスタ	
2 2 0 1	本体	20
2 2 0 2	筐体	
2 2 0 3	表示部	
2 2 0 4	キーボード	
2 2 1 1	本体	
2 2 1 2	スタイラス	
2 2 1 3	表示部	
2 2 1 4	操作ボタン	
2 2 1 5	外部インターフェイス	
2 2 2 0	電子書籍	
2 2 2 1	筐体	30
2 2 2 3	筐体	
2 2 2 5	表示部	
2 2 2 7	表示部	
2 2 3 1	電源	
2 2 3 3	操作キー	
2 2 3 5	スピーカー	
2 2 3 7	軸部	
2 2 4 0	筐体	
2 2 4 1	筐体	
2 2 4 2	表示パネル	40
2 2 4 3	スピーカー	
2 2 4 4	マイクロフォン	
2 2 4 5	操作キー	
2 2 4 6	ポインティングデバイス	
2 2 4 7	カメラ用レンズ	
2 2 4 8	外部接続端子	
2 2 4 9	太陽電池セル	
2 2 5 0	外部メモリスロット	
2 2 6 1	本体	
2 2 6 3	接眼部	50

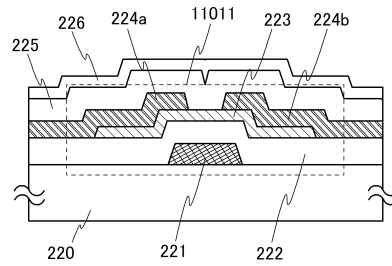
- 2 2 6 4 操作スイッチ
- 2 2 6 5 表示部 (B)
- 2 2 6 6 バッテリー
- 2 2 6 7 表示部 (A)
- 2 2 7 0 テレビジョン装置
- 2 2 7 1 筐体
- 2 2 7 3 表示部
- 2 2 7 5 スタンド
- 2 2 7 7 表示部
- 2 2 7 9 操作キー
- 2 2 8 0 リモコン操作機
- 1 1 0 1 1 トランジスタ
- 1 1 0 1 2 容量素子
- 1 1 0 1 3 液晶素子

【図 1】

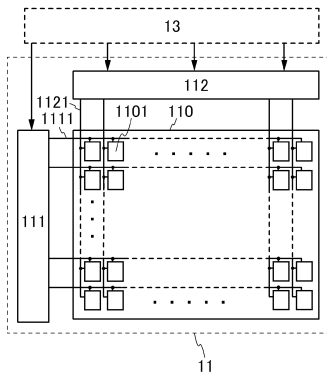
(A)



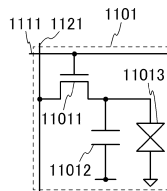
【図 2】



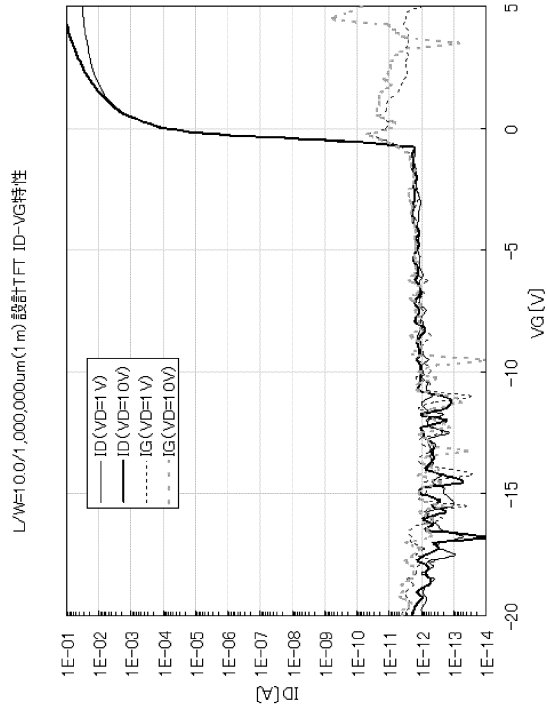
(B)



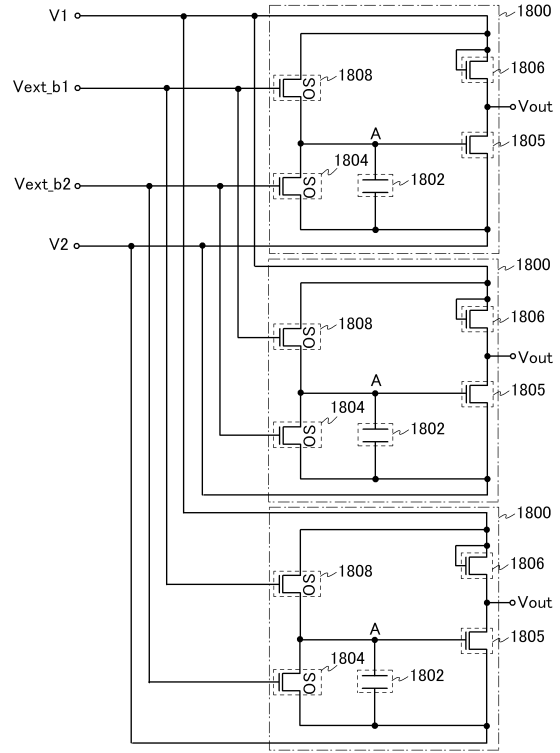
(C)



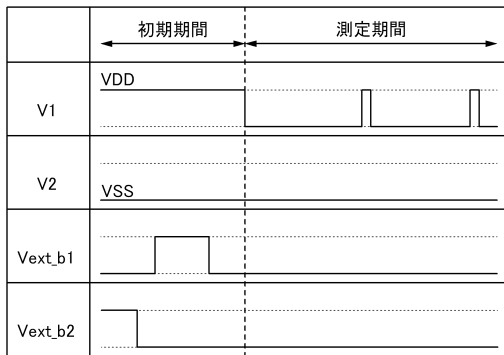
【 図 3 】



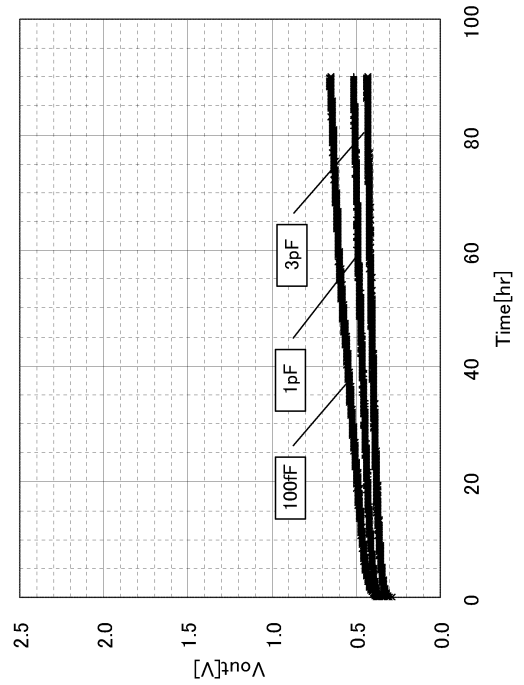
【 図 4 】



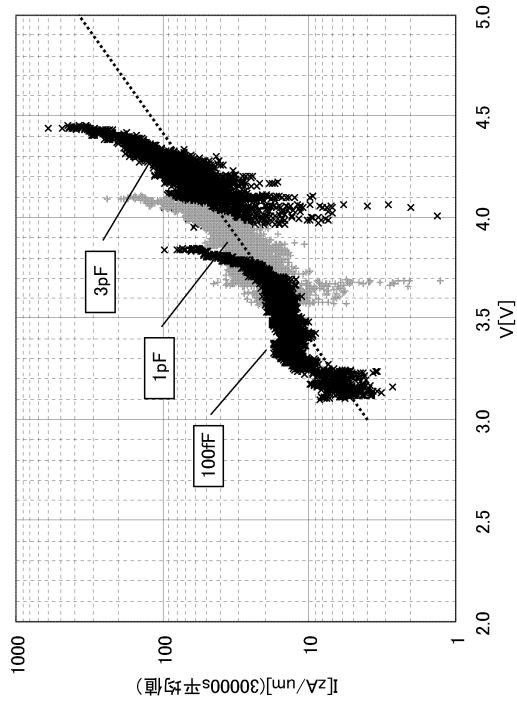
【 図 5 】



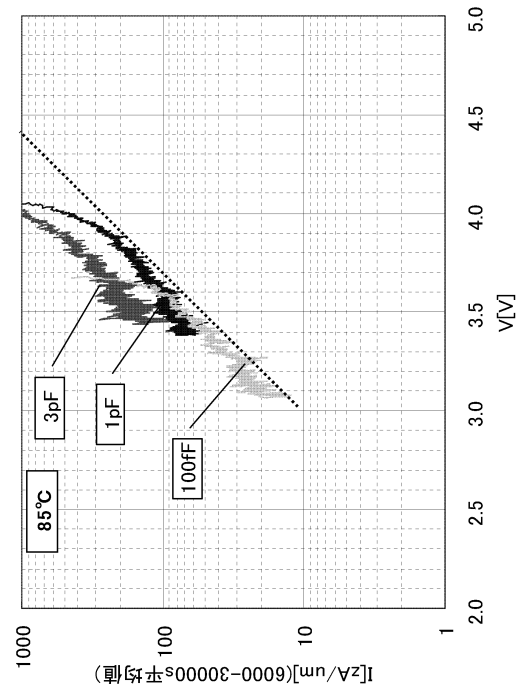
【 図 6 】



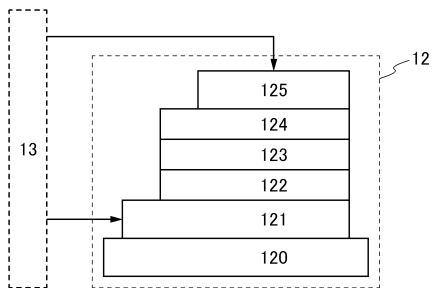
【図7】



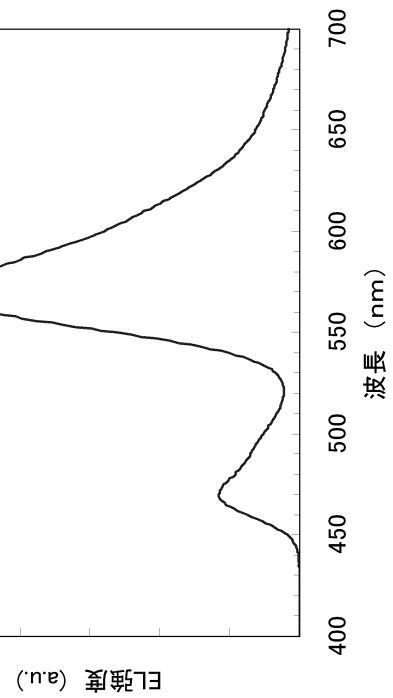
【図8】



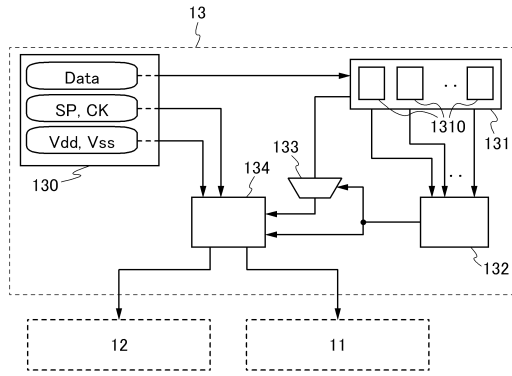
【図9】



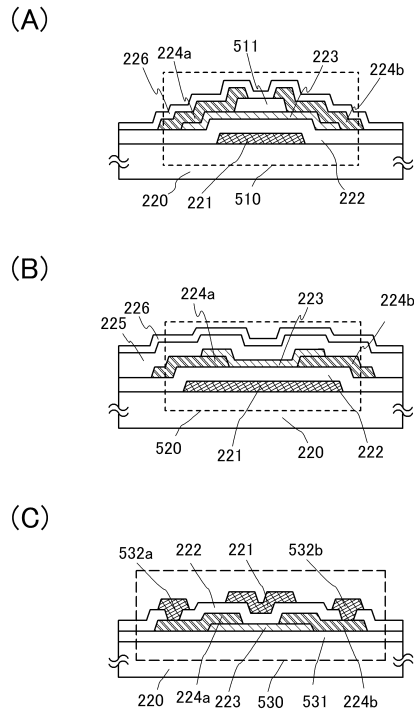
【図10】



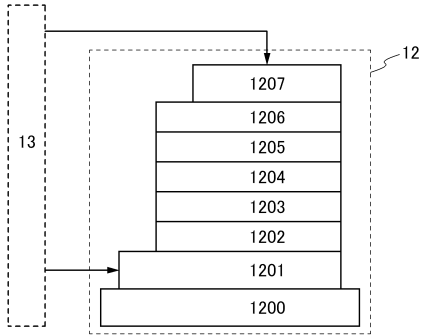
【図 1 1】



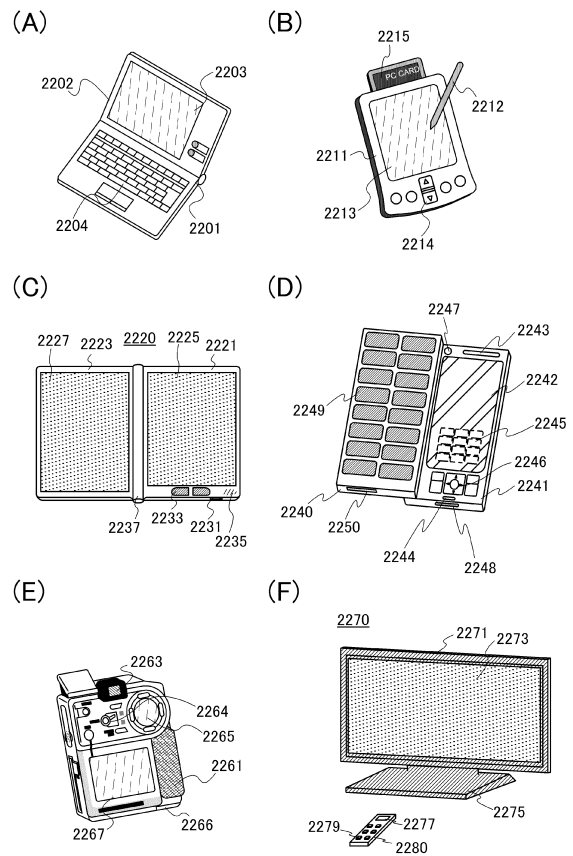
【図 1 2】



【図 1 3】



【図 1 4】



フロントページの続き

(51)Int.Cl. F I
H 0 5 B 33/02 (2006.01) H 0 5 B 33/02

(56)参考文献 特開2007-010902(JP,A)
特開2006-210845(JP,A)
特開2010-056077(JP,A)
国際公開第2010/036397(WO,A1)

(58)調査した分野(Int.Cl., DB名)
G 0 2 F 1 / 1 3 3 5
G 0 2 F 1 / 1 3 3 5 7
G 0 2 F 1 / 1 3 6 8
H 0 5 B 3 3 / 0 0 - 3 3 / 2 8

专利名称(译)	表示装置		
公开(公告)号	JP6111363B2	公开(公告)日	2017-04-05
申请号	JP2016092867	申请日	2016-05-04
[标]申请(专利权)人(译)	株式会社半导体能源研究所		
申请(专利权)人(译)	半导体能源研究所有限公司		
当前申请(专利权)人(译)	半导体能源研究所有限公司		
[标]发明人	山崎舜平 小山潤		
发明人	山崎 舜平 小山 潤		
IPC分类号	G02F1/13357 G02F1/1335 G02F1/1368 H01L51/50 H05B33/12 H05B33/02		
CPC分类号	G09G3/3406 G09G3/3648 G09G2300/0842 G09G2320/0214 G09G2320/0233 G09G2320/04 G09G2320/041 G09G2320/10 G09G2330/021 G09G2330/023 G09G2340/0435		
FI分类号	G02F1/13357 G02F1/1335.505 G02F1/1368 H05B33/14.A H05B33/12.C H05B33/02 H01L27/32		
F-TERM分类号	2H192/AA24 2H192/CB02 2H192/CB05 2H192/CB71 2H192/GD47 2H291/FA09Y 2H291/LA19 2H391 /AA03 2H391/AB07 2H391/EA04 3K107/AA01 3K107/BB03 3K107/CC09 3K107/CC14 3K107/CC21 3K107/DD16 3K107/DD52 3K107/EE65 3K107/FF19		
优先权	2010103714 2010-04-28 JP		
其他公开文献	JP2016173586A		
外部链接	Espacenet		

摘要(译)

要解决的问题：在透射型液晶显示装置中降低功耗并抑制显示质量的劣化 设置它。执行表面发射的光源被用作背光。光源以平面形状发光 由于它是光源，所以发光区域很宽。因此，利用这种背光，散热是有效的 你可以做到。结果，图像信号在很长一段时间内输入到像素 即使没有这种情况，也可以将图像信号保持在像素中。那是，可以实现功耗的降低和抑制显示质量的劣化。 点域1

(19) 日本国特許庁 (JP)	(12) 特 許 公 報 (B2)	(11) 特許番号 特許第6111363号 (P6111363)
(45) 発行日 平成29年4月5日 (2017.4.5)	(24) 登録日 平成29年3月17日 (2017.3.17)	
(51) Int. Cl.		
F I		
G 0 2 F 1 / 1 3 3 5 7 (2 0 0 6 . 0 1)	G 0 2 F 1 / 1 3 3 5 7	
G 0 2 F 1 / 1 3 3 5 (2 0 0 6 . 0 1)	G 0 2 F 1 / 1 3 3 5 5 0 5	
G 0 2 F 1 / 1 3 6 8 (2 0 0 6 . 0 1)	G 0 2 F 1 / 1 3 6 8	
H 0 1 L 5 1 / 5 0 (2 0 0 6 . 0 1)	H 0 5 B 3 3 / 1 4 A	
H 0 5 B 3 3 / 1 2 (2 0 0 6 . 0 1)	H 0 5 B 3 3 / 1 2 C	
	H 0 5 B 3 3 / 0 2	
	H 0 1 L 2 7 / 3 2	
	請求項の数 5 (全 29 頁) 最終頁に続く	
(21) 出願番号 特願2016-92867 (P2016-92867)	(73) 特許権者 000153878 株式会社半導体エネルギー研究所	
(22) 出願日 平成28年5月4日 (2016.5.4)	神奈川県厚木市長谷398番地	
(62) 分割の表示 特願2015-99668 (P2015-99668) の分割	(72) 発明者 山崎 舜平 神奈川県厚木市長谷398番地 株式会社 半導体エネルギー研究所内	
原出願日 平成23年4月27日 (2011.4.27)	小山 潤	
(65) 公開番号 特願2016-173586 (P2016-173586A)	(72) 発明者 小山 潤 神奈川県厚木市長谷398番地 株式会社 半導体エネルギー研究所内	
(43) 公開日 平成28年9月29日 (2016.9.29)		
審査請求日 平成28年5月30日 (2016.5.30)	審査官 三笠 雄司	
(31) 優先権主張番号 特願2010-103714 (P2010-103714)		
(32) 優先日 平成22年4月28日 (2010.4.28)		
(33) 優先権主張国 日本国 (JP)		
早期審査対象出願		最終頁に続く
(54) 【発明の名称】 表示装置		