

(19) 日本国特許庁(JP)

(12) 公開特許公報(A)

(11) 特許出願公開番号

特開2017-142525
(P2017-142525A)

(43) 公開日 平成29年8月17日(2017.8.17)

(51) Int.Cl.	F I	テーマコード (参考)
GO2F 1/1368 (2006.01)	GO2F 1/1368	2H092
GO2F 1/1343 (2006.01)	GO2F 1/1343	2H190
GO2F 1/1333 (2006.01)	GO2F 1/1333 505	2H192
HO1L 29/786 (2006.01)	HO1L 29/78 618B	5F110
HO1L 21/336 (2006.01)	HO1L 29/78 619A	

審査請求 有 請求項の数 4 O L (全 31 頁)

(21) 出願番号 特願2017-76552 (P2017-76552)
 (22) 出願日 平成29年4月7日(2017.4.7)
 (62) 分割の表示 特願2013-147221 (P2013-147221) の分割
 原出願日 平成25年7月16日(2013.7.16)
 (31) 優先権主張番号 特願2012-161726 (P2012-161726)
 (32) 優先日 平成24年7月20日(2012.7.20)
 (33) 優先権主張国 日本国(JP)

(71) 出願人 000153878
 株式会社半導体エネルギー研究所
 神奈川県厚木市長谷398番地
 (72) 発明者 横山 雅俊
 神奈川県厚木市長谷398番地 株式会社
 半導体エネルギー研究所内
 (72) 発明者 小森 茂樹
 神奈川県厚木市長谷398番地 株式会社
 半導体エネルギー研究所内
 (72) 発明者 佐藤 学
 神奈川県厚木市長谷398番地 株式会社
 半導体エネルギー研究所内
 (72) 発明者 岡崎 健一
 神奈川県厚木市長谷398番地 株式会社
 半導体エネルギー研究所内

最終頁に続く

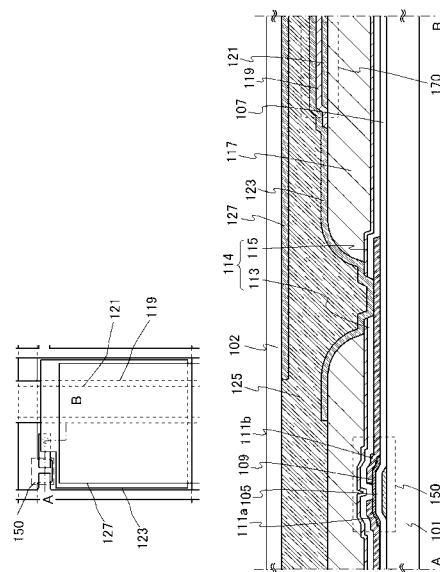
(54) 【発明の名称】 液晶表示装置

(57) 【要約】 (修正有)

【課題】有機絶縁膜からの放出ガスによって、トランジスタの特性が変動することを抑制し、表示装置の信頼性を向上させる。

【解決手段】トランジスタ150と、トランジスタ起因の凹凸を低減するために、トランジスタ150上に設けられる有機絶縁膜117と、有機絶縁膜117上の容量素子170と、を有する。容量素子170の構成要素(透明導電層121、123及び無機絶縁膜119)によって、有機絶縁膜117全面が覆われることがなく、有機絶縁膜117からの放出ガスが露出した有機絶縁膜117の上面の一部から外部へと抜けることが可能である構成とする。

【選択図】 図1



3

(B)

【特許請求の範囲】

【請求項 1】

トランジスタと、
 前記トランジスタ上の、第 1 の無機絶縁膜と、
 前記第 1 の無機絶縁膜上の、有機絶縁膜と、
 前記有機絶縁膜上の、第 1 の透明導電層と、
 前記第 1 の透明導電層上の、第 2 の無機絶縁膜と、
 前記第 2 の無機絶縁膜上の、第 2 の透明導電層と、
 前記第 2 の透明導電層上の、液晶層と、を画素部に有し、
 前記トランジスタは、酸化物半導体膜を有し、
 前記酸化物半導体膜は、In と、Ga と、Zn と、を有し、
 前記第 2 の透明導電層は、前記第 1 の無機絶縁膜の第 1 の開口部及び前記有機絶縁膜の第 2 の開口部を介して、前記トランジスタのソース電極又はドレイン電極と電気的に接続され、
 前記第 1 の無機絶縁膜は、前記有機絶縁膜の上方からみたとき、前記第 2 の開口部より露出した第 1 の領域を有し、
 前記第 2 の透明導電層は、前記第 1 の領域において、前記第 1 の無機絶縁膜の表面と接する領域を有し、
 前記画素部において、前記第 2 の無機絶縁膜は、前記有機絶縁膜と重なる領域に端部を有し、
 前記有機絶縁膜は、前記第 2 の無機絶縁膜と重ならない第 2 の領域を有し、
 前記第 2 の領域は、前記第 2 の透明導電層と重ならないことを特徴とする液晶表示装置。

10

20

【請求項 2】

トランジスタと、
 前記トランジスタ上の、第 1 の無機絶縁膜と、
 前記第 1 の無機絶縁膜上の、有機絶縁膜と、
 前記有機絶縁膜上の、第 1 の透明導電層と、
 前記第 1 の透明導電層上の、第 2 の無機絶縁膜と、
 前記第 2 の無機絶縁膜上の、第 2 の透明導電層と、
 前記第 2 の透明導電層上の、液晶層と、を画素部に有し、
 前記トランジスタは、酸化物半導体膜を有し、
 前記酸化物半導体膜は、In と、Ga と、Zn と、を有し、
 前記第 2 の透明導電層は、前記第 1 の無機絶縁膜の第 1 の開口部及び前記有機絶縁膜の第 2 の開口部を介して、前記トランジスタのソース電極又はドレイン電極と電気的に接続され、
 前記第 1 の無機絶縁膜は、前記有機絶縁膜の上方からみたとき、前記第 2 の開口部より露出した第 1 の領域を有し、
 前記第 2 の透明導電層は、前記第 1 の領域において、前記第 1 の無機絶縁膜の表面と接する領域を有し、
 前記画素部において、前記第 2 の無機絶縁膜は、前記有機絶縁膜と重なる領域に端部を有し、
 前記有機絶縁膜は、前記第 2 の無機絶縁膜と重ならない第 2 の領域を有し、
 前記第 2 の領域は、前記第 2 の透明導電層と重ならず、
 前記有機絶縁膜上で、前記第 1 の透明導電層は、前記第 2 の無機絶縁膜を介して、前記第 2 の透明導電層と重なる領域を有することを特徴とする液晶表示装置。

30

40

【請求項 3】

ゲート電極と、
 前記ゲート電極上の、ゲート絶縁膜と、
 前記ゲート絶縁膜を介して、前記ゲート電極と重なる領域を有する酸化物半導体膜と、

50

前記酸化物半導体膜と電氣的に接続された、ソース電極と、
 前記酸化物半導体膜と電氣的に接続された、ドレイン電極と、
 前記ソース電極上、及び前記ドレイン電極上の、第1の無機絶縁膜と、
 前記第1の無機絶縁膜上の、有機絶縁膜と、
 前記有機絶縁膜上の、第1の透明導電層と、
 前記第1の透明導電層上の、第2の無機絶縁膜と、
 前記第2の無機絶縁膜上の、第2の透明導電層と、
 前記第2の透明導電層上の、液晶層と、を画素部に有し、
 前記酸化物半導体膜は、Inと、Gaと、Znと、を有し、
 前記第2の透明導電層は、前記第1の無機絶縁膜の第1の開口部及び前記有機絶縁膜の
 第2の開口部を介して、前記ソース電極又は前記ドレイン電極と電氣的に接続され、
 前記第1の無機絶縁膜は、前記有機絶縁膜の上方からみたとき、前記第2の開口部より
 露出した第1の領域を有し、
 前記第2の透明導電層は、前記第1の領域において、前記第1の無機絶縁膜の表面と接
 する領域を有し、
 前記画素部において、前記第2の無機絶縁膜は、前記有機絶縁膜と重なる領域に端部を
 有し、
 前記有機絶縁膜は、前記第2の無機絶縁膜と重ならない第2の領域を有し、
 前記第2の領域は、前記第2の透明導電層と重ならないことを特徴とする液晶表示装置
 。

【請求項4】

ゲート電極と、
 前記ゲート電極上の、ゲート絶縁膜と、
 前記ゲート絶縁膜を介して、前記ゲート電極と重なる領域を有する酸化物半導体膜と、
 前記酸化物半導体膜と電氣的に接続された、ソース電極と、
 前記酸化物半導体膜と電氣的に接続された、ドレイン電極と、
 前記ソース電極上、及び前記ドレイン電極上の、第1の無機絶縁膜と、
 前記第1の無機絶縁膜上の、有機絶縁膜と、
 前記有機絶縁膜上の、第1の透明導電層と、
 前記第1の透明導電層上の、第2の無機絶縁膜と、
 前記第2の無機絶縁膜上の、第2の透明導電層と、
 前記第2の透明導電層上の、液晶層と、を画素部に有し、
 前記酸化物半導体膜は、Inと、Gaと、Znと、を有し、
 前記第2の透明導電層は、前記第1の無機絶縁膜の第1の開口部及び前記有機絶縁膜の
 第2の開口部を介して、前記ソース電極又は前記ドレイン電極と電氣的に接続され、
 前記第1の無機絶縁膜は、前記有機絶縁膜の上方からみたとき、前記第2の開口部より
 露出した第1の領域を有し、
 前記第2の透明導電層は、前記第1の領域において、前記第1の無機絶縁膜の表面と接
 する領域を有し、
 前記画素部において、前記第2の無機絶縁膜は、前記有機絶縁膜と重なる領域に端部を
 有し、
 前記有機絶縁膜は、前記第2の無機絶縁膜と重ならない第2の領域を有し、
 前記第2の領域は、前記第2の透明導電層と重ならず、
 前記有機絶縁膜上で、前記第1の透明導電層は、前記第2の無機絶縁膜を介して、前記
 第2の透明導電層と重なる領域を有することを特徴とする液晶表示装置。

【発明の詳細な説明】

【技術分野】

【0001】

本発明の一態様は、表示装置及び表示装置の作製方法に関する。

【背景技術】

10

20

30

40

50

【0002】

液晶表示装置や、エレクトロルミネセンス（Electro Luminescence：ELともいう）を利用した発光表示装置に代表されるフラットパネルディスプレイ等の表示装置の多くに用いられているトランジスタは、ガラス基板上に形成された非晶質シリコン、単結晶シリコンまたは多結晶シリコンなどの半導体を含んで構成されている。

【0003】

上記シリコン半導体に代わって、半導体特性を示す酸化物（以下酸化物半導体と呼ぶことにする）をトランジスタに用いる技術が注目されている。

【0004】

例えば、酸化物半導体として、In-Ga-Zn酸化物を用いてトランジスタを作製し、該トランジスタを表示装置の画素のスイッチング素子などに用いる技術が開示されている（特許文献1参照）。

10

【先行技術文献】

【特許文献】

【0005】

【特許文献1】特開2007-123861号公報

【発明の概要】

【発明が解決しようとする課題】

【0006】

ところで、酸化物半導体をチャネル形成領域に用いたトランジスタは、酸化物半導体に水素、水分等の不純物が入ることによってキャリアが生成され、トランジスタの電気特性が変動する。

20

【0007】

そのため、表示装置内のトランジスタは、トランジスタ上に形成された有機絶縁膜から、トランジスタの半導体層に水素、水分等の意図しない不純物が入り込んだ場合、半導体層内のキャリア密度が増加することによってトランジスタの特性が変動する。

【0008】

また、トランジスタの特性が変動することによって、表示装置の表示品位が低下し、信頼性が低下するという問題がある。

【0009】

そこで、本発明の一態様は、表示装置に用いられるトランジスタの電気特性の変動を抑制し、信頼性を向上させることを課題の一とする。また、トランジスタが用いられる表示装置の表示品位の低下を抑制し、信頼性を向上させることを課題の一とする。

30

【課題を解決するための手段】

【0010】

トランジスタと、該トランジスタ起因の凹凸を低減するために、トランジスタ上に設けられる有機絶縁膜と、有機絶縁膜上の容量素子と、を有する。容量素子の構成要素（透明導電層及び無機絶縁膜）によって、有機絶縁膜全面が覆われない構成とすることで、有機絶縁膜から放出されるガス（放出ガスともいう）が上方から該有機絶縁膜の外部へと抜けることが可能である構成とする。

40

【0011】

したがって、本発明の一態様の表示装置は、トランジスタと、トランジスタを覆う第1の無機絶縁膜と、第1の無機絶縁膜上の有機絶縁膜と、有機絶縁膜上の第1の透明導電層と、第1の透明導電層上の第2の無機絶縁膜と、第2の無機絶縁膜を介して少なくとも第1の透明導電層上に設けられ、有機絶縁膜及び第1の無機絶縁膜に形成された開口において、トランジスタのソース電極層またはドレイン電極層と電氣的に接続する第2の透明導電層と、第2の透明導電層上の、液晶層とを含む画素部を有し、画素部において第2の無機絶縁膜は、有機絶縁膜と重畳する領域に端部を有する表示装置である。

【0012】

第2の無機絶縁膜の端部が有機絶縁膜と重畳する領域にあることによって、有機絶縁膜は

50

、第2の無機絶縁膜と重畳していない領域を有する。そのため、第2の無機絶縁膜と有機絶縁膜が重畳せず、有機絶縁膜が露出した領域から有機絶縁膜の放出ガスが上方へ抜ける構成とすることができる。

【0013】

また、上記構成において、有機絶縁膜と第2の無機絶縁膜とが重畳しない領域はトランジスタと重畳して設けられていてもよい。

【0014】

また、本発明の一態様の表示装置は、トランジスタと、トランジスタを覆う第1の無機絶縁膜と、第1の無機絶縁膜上の有機絶縁膜と、有機絶縁膜上の第1の透明導電層と、第1の透明導電層上の第2の無機絶縁膜と、第2の無機絶縁膜を介して少なくとも第1の透明導電層上に設けられ、有機絶縁膜及び第1の無機絶縁膜に形成された開口において、トランジスタのソース電極層またはドレイン電極層と電氣的に接続する第2の透明導電層と、第2の透明導電層上の、液晶層と有し、液晶層と有機絶縁膜は少なくとも一部が接する表示装置である。

10

【0015】

また、上記構成において、液晶層と有機絶縁膜はトランジスタと重畳する領域において接していてもよい。

【0016】

また、トランジスタは酸化物半導体層にチャンネルが形成されるトランジスタとしてもよい。

20

【0017】

また、第1の無機絶縁膜及び第2の無機絶縁膜は窒化シリコン膜または窒化酸化シリコン膜であるとよい。

【0018】

また、有機絶縁膜はアクリルを含む膜であるとよい。アクリル等の有機樹脂を用いることによって、容易に平坦な面を得ることができる。

【0019】

第2の無機絶縁膜と、第1の透明導電層または第2の透明導電層との屈折率の差は、第1の透明導電層または第2の透明導電層の屈折率の10%以下、好ましくは5%以下であるとよい。また、有機絶縁膜と第1の透明導電層との間に、透明導電層の屈折率と有機絶縁膜の屈折率の間の屈折率を有する膜を形成するとよい。

30

【0020】

また、液晶層は、第1の透明導電層及び第2の透明導電層間の電界に応じて配向が制御される表示装置である。

【0021】

また、第1の無機絶縁膜と第2の無機絶縁膜は少なくとも一部が接するとよい。

【発明の効果】

【0022】

本発明の一態様によって、表示装置に用いられるトランジスタの電気特性の変動を抑制し、信頼性を向上させることができる。また、トランジスタが用いられる表示装置の表示品位の低下を抑制し、信頼性を向上させることができる。

40

【図面の簡単な説明】

【0023】

【図1】本発明の一態様の表示装置の上面図及び断面図。

【図2】本発明の一態様の表示装置の上面図。

【図3】各質量電荷比における放出ガスのイオン強度を示す図。

【図4】基板表面温度に対する各質量電荷比のイオン強度を示す図。

【図5】本発明の一態様の表示装置の上面図及び断面図。

【図6】本発明の一態様に係るイメージセンサの一例を示す回路図および断面図。

【図7】本発明の一態様に係るタブレット型端末の一例を示す図。

50

【図 8】本発明の一態様に係る電子機器の例を示す図。

【発明を実施するための形態】

【0024】

以下では、本発明の実施の形態について図面を用いて詳細に説明する。ただし、本発明は以下の説明に限定されず、その形態及び詳細を様々に変更しうることは、当業者であれば容易に理解される。また、本発明は以下に示す実施の形態の記載内容に限定して解釈されるものではない。

【0025】

以下に説明する実施の形態において、同じものを指す符号は異なる図面間で共通して用いる場合がある。なお、図面において示す構成要素、すなわち層や領域等の厚さ、幅、相対的な位置関係等は、実施の形態において説明する上で明確性のため、誇張して示される場合がある。

10

【0026】

なお、本明細書等において「上」という用語は、構成要素の位置関係が「直上」であることを限定するものではない。例えば、「絶縁膜上のゲート電極層」の表現であれば、絶縁膜とゲート電極層との間に他の構成要素を含むものを除外しない。「下」についても同様である。

【0027】

また、本明細書等において「電極層」や「配線層」という用語は、これらの構成要素を機能的に限定するものではない。例えば、「電極層」は「配線層」の一部として用いられることがあり、その逆もまた同様である。さらに、「電極層」や「配線層」という用語は、複数の「電極層」や「配線層」が一体となって形成されている場合なども含む。

20

【0028】

また、「ソース」や「ドレイン」の機能は、異なる極性のトランジスタを採用する場合や、回路動作において電流の方向が変化する場合などには入れ替わることがある。このため、本明細書においては、「ソース」や「ドレイン」という用語は、入れ替えて用いることができるものとする。

【0029】

なお、本明細書等において、「電氣的に接続」には、「何らかの電氣的作用を有するもの」を介して接続されている場合が含まれる。ここで、「何らかの電氣的作用を有するもの」は、接続対象間での電気信号の授受を可能とするものであれば、特に制限を受けない。

30

【0030】

例えば、「何らかの電氣的作用を有するもの」には、電極や配線などが含まれる。

【0031】

(実施の形態 1)

本実施の形態では、本発明の一態様の表示装置について図面を用いて説明する。図 2 に本実施の形態の表示装置の上面図を示す。

【0032】

図 2 (A) は本発明の一態様の表示装置の上面図である。図 2 (A) において、第 1 の基板 101 上に設けられた画素部 1000 を囲むようにして、シール材 1001 が設けられ、第 2 の基板 102 によって封止されている。図 2 (A) においては、第 1 の基板 101 上のシール材 1001 によって囲まれている領域とは異なる領域に、別途用意された基板上に単結晶半導体膜又は多結晶半導体膜で形成された走査線駆動回路 1004、信号線駆動回路 1003 が実装されている。また別途形成された信号線駆動回路 1003 と、走査線駆動回路 1004 または画素部 1000 に与えられる各種信号及び電位は、FPC (Flexible printed circuit) 1018a、1018b から供給されている。

40

【0033】

なお、別途形成した駆動回路の接続方法は、特に限定されるものではなく、COG (Chip On Glass) 方法、ワイヤボンディング方法、或いはTAB (Tape A

50

utomated Bonding)方法などを用いることができる。図2(A)は、COG方法により信号線駆動回路1003、走査線駆動回路1004を実装する例である。

【0034】

また、表示装置は、表示素子が封止された状態にあるパネルと、該パネルにコントローラを含むIC等を実装した状態にあるモジュールとを含む。

【0035】

なお、本明細書中における表示装置とは、画像表示デバイス、表示デバイス、もしくは光源(照明装置含む)を指す。また、コネクタ、例えばFPCもしくはTCPが取り付けられたモジュール、TCPの先にプリント配線板が設けられたモジュール、または表示素子にCOG方式によりIC(集積回路)が直接実装されたモジュールも全て表示装置を含むものとする。

【0036】

なお、本実施の形態に示す表示装置の構成は上記に限らず、図2(B)に示すように、第1の基板101上に設けられた画素部1000と、走査線駆動回路1004とを囲むようにして、シール材1001が設けられていてもよい。また画素部1000と、走査線駆動回路1004の上に第2の基板102が設けられていてもよい。よって画素部1000と、走査線駆動回路1004とは、第1の基板101とシール材1001と第2の基板102とによって、表示素子と共に封止されている。

【0037】

シール材1001としては、代表的には可視光硬化性、紫外線硬化性又は熱硬化性の樹脂を用いるのが好ましい。代表的には、アクリル樹脂、エポキシ樹脂、アミン樹脂などを用いることができる。また、光(代表的には紫外線)重合開始剤、熱硬化剤、フィラー、カップリング剤を含んでもよい。

【0038】

図2(B)及び(C)においては、第1の基板101上のシール材1001によって囲まれている領域とは異なる領域に、別途用意された基板上に単結晶半導体膜又は多結晶半導体膜で形成された信号線駆動回路1003が実装されている。また、別途形成された信号線駆動回路1003と、走査線駆動回路1004または画素部1000に与えられる各種信号及び電位は、FPC1018から供給されている。

【0039】

また図2(B)においては、信号線駆動回路1003を別途形成し、第1の基板101に実装している例を示しており、図2(C)においては、信号線駆動回路1003は、FPC1018上に実装されている例を示している。ただし、本実施の形態の一態様の表示装置はこの構成に限定されない。走査線駆動回路を別途形成して実装してもよいし、信号線駆動回路の一部または走査線駆動回路の一部のみを別途形成して実装してもよい。

【0040】

図1に本発明の一態様の表示装置の画素部1000が有する一画素について示す。図1(A)は、画素部1000が有する画素の一部の上面図を示し、図1(B)は図1(A)に示す一点鎖線A-Bにおける断面図を示す。

【0041】

本発明の一態様の表示装置が有する画素部は、第1の基板101上に設けられたトランジスタ150とトランジスタ150上の第1の無機絶縁膜114(無機絶縁膜113及び無機絶縁膜115の積層)と、第1の無機絶縁膜114上の有機絶縁膜117と、有機絶縁膜117上の容量素子170と、有機絶縁膜117及び容量素子170上の液晶層125と、液晶層125上の第2の基板102と、第2の基板102に設けられた透明導電層127と、を有する。容量素子170は、透明導電層121と、透明導電層123と、これらに挟持された第2の無機絶縁膜119を有する。

【0042】

なお、図1(B)から分かるように、第2の無機絶縁膜119は、有機絶縁膜117と重畳する領域に端部を有する。そのため、第2の無機絶縁膜119と有機絶縁膜117が重

10

20

30

40

50

畳しない領域を有し、有機絶縁膜 117 が露出している領域から、有機絶縁膜 117 の放出ガスが上方へ抜けることができる。また、特に、第 2 の無機絶縁膜 119 はトランジスタ 150 と重畳する領域において設けられておらず、有機絶縁膜 117 と第 2 の無機絶縁膜 119 が重畳せず、有機絶縁膜 117 が露出している領域がトランジスタ 150 と重畳している。また、有機絶縁膜 117 は第 2 の無機絶縁膜 119、透明導電層 121 及び透明導電層 123 と重畳せずに、露出している領域を有する。

【0043】

本発明の一態様に示す表示装置は、有機絶縁膜 117 上に、第 2 の無機絶縁膜 119 が設けられておらず、有機絶縁膜 117 の上面の一部が露出され、有機絶縁膜 117 の放出ガスが当該上面の一部から外部へと放出されるような領域を有している。そのため、放出ガスがトランジスタ側へ入り込むことが防止され、トランジスタ 150 の特性が変動しにくく、表示品位の低下が抑制された、信頼性の高い表示装置とすることができる。

10

【0044】

トランジスタ 150 は、第 1 の基板 101 上のゲート電極層 105 と、ゲート電極層 105 を覆うゲート絶縁層 107 と、ゲート絶縁層 107 上の半導体層 109 と、半導体層 109 と接するソース電極層 111a 及びドレイン電極層 111b と、を有する。

【0045】

トランジスタ 150 の半導体層には、シリコン系半導体（アモルファスシリコン、多結晶シリコン等）、酸化物半導体（酸化亜鉛、酸化インジウム等）等を用いることができる。本実施の形態では、半導体層 109 に用いる好適な半導体として酸化物半導体を用いた場合を説明する。

20

【0046】

トランジスタ 150 上には第 1 の無機絶縁膜 114 として無機絶縁膜 113 及び無機絶縁膜 115 が形成されている。なお、第 1 の無機絶縁膜 114 の構成はこれに限らず、必要とされる機能に応じて適宜絶縁膜を単層で、又は積層して設ければよい。

【0047】

トランジスタ 150 上に設けられた無機絶縁膜 113 には、酸化シリコン、酸化ガリウム、酸化アルミニウム、酸化窒化シリコン、窒化酸化シリコン、酸化ハフニウム、または酸化タンタルなどの酸化物絶縁層を用いることができる。また、これらの化合物を単層構造または 2 層以上の積層構造で形成して用いることができる。

30

【0048】

なお、ここで酸化窒化シリコンとは、その組成において窒素よりも酸素の含有量が多いものを示し、例として、少なくとも酸素が 50 原子% 以上 70 原子% 以下、窒素が 0.5 原子% 以上 15 原子% 以下、シリコンが 25 原子% 以上 35 原子% 以下の範囲に含まれるものをいう。但し、上記範囲は、ラザフォード後方散乱法（RBS: Rutherford Backscattering Spectrometry）や、水素前方散乱法（HFS: Hydrogen Forward Scattering）を用いて測定した場合のものである。また、構成元素の含有比率は、その合計が 100 原子% を超えない値をとる。

【0049】

無機絶縁膜 113 上に形成される無機絶縁膜 115 は、半導体層 109 へ水素等の不純物が入ることを防止する機能（以下、水素ブロッキング性ともいう）及び酸化物半導体層中の酸素等が脱離することを防止する機能を有する層である。酸素、水素、水等のブロッキング効果を有する無機絶縁膜 115 を設けることで、半導体層 109 からの酸素の外部への拡散と、有機絶縁膜 117 及び外部から半導体層 109 への水素等の不純物の入り込みを防ぐことができる。

40

【0050】

酸素、水素、水等のブロッキング効果を有する絶縁膜としては、酸化アルミニウム、酸化窒化アルミニウム、酸化ガリウム、酸化窒化ガリウム、酸化イットリウム、酸化窒化イットリウム、酸化ハフニウム、酸化窒化ハフニウム等がある。

50

【0051】

無機絶縁膜115上には、トランジスタ150起因の凹凸を低減するための平坦化絶縁層として機能する有機絶縁膜117が設けられている。平坦化絶縁層は、平坦化絶縁層上に設けられる液晶層の配向不良等を防止し、表示品位を向上させるために設けられる。平坦化絶縁層として、有機絶縁膜を用いることによって、容易に平坦な面を得ることができる。

【0052】

有機絶縁膜117としては、例えば、アクリル樹脂、ポリイミド、ベンゾシクロブテン系樹脂、ポリアミド、エポキシ樹脂等の、耐熱性を有する有機材料を用いることができる。なお、これらの材料で形成される絶縁膜を複数積層させることで形成してもよい。

10

【0053】

有機絶縁膜117上には、容量素子170が形成されている。容量素子170は、有機絶縁膜117上の透明導電層121と、透明導電層121上の第2の無機絶縁膜119と、第2の無機絶縁膜119上の透明導電層123と、を有する。容量素子170の透明導電層123は、第1の無機絶縁膜114及び有機絶縁膜117に設けられた開口において、トランジスタ150のドレイン電極層111bと接する。

【0054】

有機絶縁膜117上の容量素子170は、透明導電層121、第2の無機絶縁膜119及び透明導電層123によって形成される。つまり、透明導電層121は容量素子170の一方の電極として機能し、透明導電層123は容量素子170の他方の電極として機能し、第2の無機絶縁膜119は容量素子170の誘電体として機能する。

20

【0055】

容量素子170の保持容量の大きさは、トランジスタ150のリーク電流等を考慮して、所定の期間の間電荷を保持できるように設定される。保持容量の大きさは、トランジスタのオフ電流等を考慮して設定すればよい。酸化物半導体膜を有するトランジスタを用いることにより、各画素における液晶容量に対して1/3以下、好ましくは1/5以下の容量の大きさを有する保持容量を設ければ充分である。

【0056】

酸化物半導体層を用いたトランジスタは、オフ状態における電流値（オフ電流値）を低く制御することができる。よって、画像信号等の電気信号の保持時間を長くすることができ、電源オン状態では書き込み間隔も長く設定できる。よって、リフレッシュ動作の頻度を少なくすることができるため、消費電力を抑制する効果を奏する。また、酸化物半導体層を用いたトランジスタは、電界効果移動度を高く制御することができるため、高速駆動が可能である。

30

【0057】

透明導電層121及び透明導電層123としては可視光に対する透光性を有する材料を用いる。透光性を有する材料としては、酸化インジウム、インジウムスズ酸化物、インジウム亜鉛酸化物、酸化亜鉛、ガリウムを添加した酸化亜鉛、グラフェンなどを用いることができる。なお、ここで透明とは可視光に対する透光性を有することを指し、可視光が透過すれば透明と呼ぶことにする。また、光が散乱しても、一部の光が透過するようであれば透明と呼ぶ。また、少なくとも可視光の一部の波長域を透過させればよく、可視光域において一部の波長域が反射するようであっても透明導電層と呼ぶことにする。容量素子170を透明材料で形成することによって、開口率を上げることができる。

40

【0058】

ここで、有機絶縁膜117に用いる有機樹脂として代表的なアクリル樹脂の放出ガスについて調査した結果を示す。

【0059】

試料は、ガラス基板の上にアクリル樹脂を塗布し、窒素ガス雰囲気下、250℃にて1時間の加熱処理を行った。なお、アクリル樹脂は加熱処理後に厚さが1.5μmとなるように形成した。

50

【0060】

作製した試料に対し、昇温脱離ガス分光法(TDS: Thermal Desorption Spectroscopy)分析による放出ガスの測定を行った。

【0061】

図3に、基板表面温度250 のときの、各質量電荷比(M/zともいう。)における放出ガスのイオン強度を示す。図3より、試料からは、水起因と見られる質量電荷比が18(H_2O)のガスと、炭化水素起因と見られる質量電荷比が28(C_2H_4)、44(C_3H_8)および56(C_4H_8)のガスが検出された。なお、各質量電荷比の近傍には、それぞれのフラグメントイオンが検出された。

【0062】

図4に、基板表面温度に対する各質量電荷比(18、28、44および56)のイオン強度を示す。基板表面温度を55 から270 の範囲とした場合、水起因と見られる質量電荷比が18のイオン強度は、55 以上100 以下および150 以上270 以下の範囲にそれぞれピークを有することがわかった。一方、炭化水素起因と見られる質量電荷比が28、44および56のイオン強度は、150 以上270 以下にピークを有することがわかった。

【0063】

以上に示したように、有機樹脂から水、炭化水素などの酸化物半導体にとっての不純物が放出されることがわかった。特に、水は55 以上100 以下の比較的低温でも放出されることがわかった。即ち、比較的低温でも有機樹脂に起因する不純物が酸化物半導体膜に到達し、トランジスタの電気特性を劣化させることが示唆された。

【0064】

また、有機樹脂を水、炭化水素などの放出ガスを透過しない膜(窒化シリコン膜、窒化酸化シリコン膜、酸化アルミニウム膜など)で覆った場合、有機樹脂からガスが放出されることで水、炭化水素などの放出ガスを透過しない膜への圧力が高まり、最終的に水、炭化水素などの放出ガスを透過しない膜が破壊され、トランジスタの形状不良となる場合があることが示唆された。

【0065】

透明導電層121及び透明導電層123に挟まれる第2の無機絶縁膜119は、第1の無機絶縁膜114と同様の材料を用いて形成することができる。第2の無機絶縁膜119は容量素子170の誘電体として機能するため、容量素子170として必要とされる誘電率を有する材料を用いればよい。例えば、酸化シリコン膜等と比較して比誘電率の高い窒化シリコン膜を用いることによって、電極面積当たりの静電容量を大きくすることができる。

【0066】

また、透明導電層121または透明導電層123の屈折率と第2の無機絶縁膜119の屈折率との差が、透明導電層121及び透明導電層123の屈折率の10%以下、より好ましくは5%以下である絶縁層を用いるとよい。第2の無機絶縁膜119と透明導電層121または透明導電層123との屈折率の差が小さいと、第2の無機絶縁膜と透明導電層121の界面及び第2の無機絶縁膜119と透明導電層123との界面において光の全反射が抑制され、光の損失を低減することができる。

【0067】

また、同様にして、有機絶縁膜117と透明導電層121との界面での全反射を防止するために、有機絶縁膜117と透明導電層121の間に、屈折率が有機絶縁膜117と透明導電層121の間の値となる絶縁膜を形成してもよい。また、該絶縁膜を複数形成することで、有機絶縁膜117から透明導電層121に向かって段階的に屈折率が変化する構成としてもよい。

【0068】

例えば、有機絶縁膜として一般的に用いられるアクリル樹脂の屈折率は約1.49であり、透明導電層121として一般的に用いられるインジウムスズ酸化物の屈折率は2.0で

10

20

30

40

50

ある。したがって、有機絶縁膜 117 と透明導電層 121 の間に設ける絶縁膜としては、屈折率が 1.5 以上 1.9 以下、好ましくは 1.6 以上 1.7 以下である絶縁膜を用いるとよい。またはこれらの積層構造としてもよい。

【0069】

透明導電層 121 及び透明導電層 123 として用いられるインジウム亜鉛酸化物の屈折率は 2.0 である。インジウム亜鉛酸化物と同程度の屈折率を有する材料として、屈折率が約 2.03 である窒化シリコン膜を第 2 の無機絶縁膜 119 に好適に用いることができる。

【0070】

なお、第 2 の無機絶縁膜 119 は透明導電層 121 及び透明導電層 123 によって容量が形成され、容量素子 170 の誘電体として機能するように設けられていればよく、その形状は限定されない。第 2 の無機絶縁膜 119 として、有機絶縁膜 117 からの放出ガスを透過しない膜（例えば、窒化シリコン膜、窒化酸化シリコン膜等）を用いる場合、第 2 の無機絶縁膜 119 が有機絶縁膜 117 の全面を覆うように形成すると、有機絶縁膜 117 から放出されるガスが、トランジスタ 150 側へ拡散して、トランジスタ 150 の特性を変動させる場合がある。

10

【0071】

または、有機絶縁膜 117 から放出ガスが抜けず、有機絶縁膜 117 から第 1 の無機絶縁膜 114 及び第 2 の無機絶縁膜 119 の圧力が高まり、第 2 の無機絶縁膜 119 が破壊されて、形状不良となる場合がある。形状不良が起こることによって、第 2 の無機絶縁膜 119 に、膜密度が低い領域や、膜そのものが消失してしまう領域等が形成される場合がある。このような領域が形成されることによって、半導体層 109 へ水素等の不純物が入り込みやすくなり、トランジスタ 150 の特性の変動を引き起こす場合がある。

20

【0072】

したがって、第 2 の無機絶縁膜 119 は有機絶縁膜 117 から放出されるガスが上方（トランジスタ 150 と反対側）へ抜けるような構造とすることがよい。具体的には、第 2 の無機絶縁膜 119 の端部が有機絶縁膜 117 と重畳する領域にあるとよい。第 2 の無機絶縁膜 119 の端部が有機絶縁膜 117 と重畳する領域にあることによって、有機絶縁膜 117 は、無機絶縁膜 113 及び第 2 の無機絶縁膜 119 によって全面が覆われている構成ではなく、有機絶縁膜 117 の放出ガスが抜けるための露出部を有する。

30

【0073】

ここで、有機絶縁膜 117 の露出部とは、有機絶縁膜 117 のうち、少なくとも第 2 の無機絶縁膜 119 と重畳していない領域のことを指す。有機絶縁膜 117 が露出部を有することによって、有機絶縁膜 117 からの放出ガスを上方へと放出することができ、トランジスタ 150 へ不純物が入り込むことを抑制することができる。

【0074】

なお、有機絶縁膜 117 が露出される領域は画素部 1000 内のどこに設けてもよいが、有機絶縁膜 117 から放出されるガスには水素等の不純物が含まれているため、なるべく有機絶縁膜 117 から放出されるガスがトランジスタ 150 側へ入り込まないように設けることが好ましい。

40

【0075】

例えば、有機絶縁膜 117 のトランジスタ 150 と重畳する領域において、少なくとも一部に露出した領域を有していればよい。例えば、有機絶縁膜 117 がトランジスタ 150 のソース電極層 111 a またはドレイン電極層 111 b の一部と重畳する領域において露出されていればよい。または、有機絶縁膜 117 と半導体層 109 が重畳する領域において、有機絶縁膜 117 の少なくとも一部が露出される構成とすればよい。

【0076】

また、有機絶縁膜 117 の放出ガスが、有機絶縁膜 117 のトランジスタ 150 が有する半導体層 109 と対向する表面とは反対の面から放出されるように、有機絶縁膜 117 の半導体層 109 と対向しない表面に、有機絶縁膜 117 が露出された領域を形成してもよ

50

い。また、有機絶縁膜 117 の半導体層 109 と対向している表面よりも、対向していない表面（例えば、図 1（B）において、液晶層 125 と接する領域）において露出している領域が多い方がよい。

【0077】

また、有機絶縁膜 117 とシール材 1001（図示しない）とが接しない構成とし、有機絶縁膜 117 の側面（シール材 1001 と対向する表面）から放出ガスが放出されるよう、有機絶縁膜 117 の側面に、絶縁層、透明導電層等が形成されずに、有機絶縁膜 117 が露出している領域を有していてもよい。なお、有機絶縁膜 117 の端部が第 2 の無機絶縁膜 119 によって覆われている構成としてもよい。

【0078】

本実施の形態に示す表示装置は、トランジスタ上に設けられた有機絶縁膜から放出されるガスがトランジスタ側へ入り込まないように、トランジスタ上に有機絶縁膜の露出部を設ける。露出部は、該有機絶縁膜上に形成される無機絶縁膜と重畳しない領域によって形成する。露出部には、無機絶縁膜が接して形成されていないため、有機絶縁膜から放出されるガスが、露出部から抜けることができる。そのため、有機絶縁膜から放出される、水素等の不純物を含むガスが、酸化半導体層へ入り込んで、トランジスタの特性が変動することを防止することができ、表示品位が高く、信頼性の高い表示装置とすることができる。

【0079】

トランジスタ 150 は、第 1 の基板 101 上にゲート電極層 105 を有する。

【0080】

第 1 の基板 101 は、少なくとも、後の熱処理に耐えうる程度の耐熱性を有していることが必要となる。例えば、バリウムホウケイ酸ガラスやアルミノホウケイ酸ガラスなどのガラス基板、セラミック基板、石英基板、サファイア基板などの基板を用いることができる。

【0081】

なお、第 1 の基板 101 は予め第 1 の基板 101 の歪み点より低い温度で加熱処理を行い、第 1 の基板 101 をシュリンク（熱収縮とも言われる。）させておくことが望ましい。これにより、表示装置の作製工程において行われる加熱処理により、第 1 の基板 101 に生じるシュリンクの量を抑えることができる。そのため、例えば、露光工程などでのパターンずれ等を抑制することができる。また、当該加熱処理により、第 1 の基板 101 表面に付着した水分や有機物などを取り除くことができる。

【0082】

また、シリコンや炭化シリコンなどの単結晶半導体基板、多結晶半導体基板、シリコンゲルマニウムなどの化合物半導体基板上に絶縁層を形成したものを適用することも可能である。

【0083】

ゲート電極層 105 は、アルミニウム、クロム、銅、タンタル、チタン、モリブデン、タングステンから選ばれた金属元素、または上述した金属元素を成分とする合金か、上述した金属元素を組み合わせた合金等を用いて形成することができる。また、マンガン、ジルコニウムのいずれか一または複数から選択された金属元素を用いてもよい。また、ゲート電極層 105 は、単層構造でも、二層以上の積層構造としてもよい。例えば、シリコンを含むアルミニウム膜の単層構造、アルミニウム膜上にチタン膜を積層する二層構造、窒化チタン膜上にチタン膜を積層する二層構造、窒化タンタル膜または窒化タングステン膜上にタングステン膜を積層する二層構造、チタン膜と、そのチタン膜上にアルミニウム膜を積層し、さらにその上にチタン膜を形成する三層構造等がある。また、アルミニウムに、チタン、タンタル、タングステン、モリブデン、クロム、ネオジム、スカンジウムから選ばれた元素の膜、または複数組み合わせ合わせた合金膜、もしくは窒化膜を用いてもよい。

【0084】

10

20

30

40

50

特に、ゲート電極層105の抵抗を下げ、かつ耐熱性を確保するためには、例えば、アルミニウム、銅などの抵抗率の低い金属膜の下側および上側の一方又は両方にチタン、モリブデン、タングステンなどの高融点金属膜又はそれらの金属窒化物膜（窒化チタン膜、窒化モリブデン膜、窒化タングステン膜）を積層させた構成とすればよい。

【0085】

また、ゲート電極層105は、インジウム錫酸化物、酸化タングステンを含むインジウム酸化物、酸化タングステンを含むインジウム亜鉛酸化物、酸化チタンを含むインジウム酸化物、酸化チタンを含むインジウム錫酸化物、インジウム亜鉛酸化物、酸化シリコンを添加したインジウム錫酸化物等の透光性を有する導電性材料を適用することもできる。また、上記透光性を有する導電性材料と、上記金属元素の積層構造とすることもできる。

10

【0086】

また、ゲート電極層105とゲート絶縁層107との間に、In-Ga-Zn系酸窒化物半導体膜、In-Sn系酸窒化物半導体膜、In-Ga系酸窒化物半導体膜、In-Zn系酸窒化物半導体膜、Sn系酸窒化物半導体膜、In系酸窒化物半導体膜、金属窒化物膜（InN、ZnN等）等を設けてもよい。これらの膜は5eV以上、好ましくは5.5eV以上の仕事関数を有し、酸化物半導体の電子親和力よりも大きい値であるため、酸化物半導体を用いたトランジスタのしきい値電圧をプラスにシフトすることができ、所謂ノーマリーオフ特性のスイッチング素子を実現できる。例えば、In-Ga-Zn系酸窒化物半導体膜を用いる場合、少なくとも酸化物半導体膜より高い窒素濃度、具体的には7原子%以上のIn-Ga-Zn系酸窒化物半導体膜を用いる。

20

【0087】

ゲート絶縁層107は、例えば酸化シリコン、酸化窒化シリコン、窒化酸化シリコン、窒化シリコン、酸化アルミニウム、酸化ハフニウム、酸化ガリウムまたはGa-Zn系金属酸化物などを用いればよく、積層または単層で設ける。

【0088】

また、ゲート絶縁層107は酸化物半導体と接するため、水素濃度が低減されており、酸化物半導体に水素が入り込むことを抑制する他に、酸化物半導体の酸素欠損に酸素を供給することができる膜とすることが好ましい。例えば、酸素を供給する膜としては、膜中（バルク中）に少なくとも化学量論比における含有量を超える量の酸素が存在することが好ましく、例えば、ゲート絶縁層107として、酸化シリコン膜を用いる場合には、 SiO_{2+x} （ただし、 $x > 0$ ）とする。

30

【0089】

化学量論的比における含有量を超える量の酸素を含む絶縁膜は、加熱により酸素の一部が脱離する。このため、加熱により酸素の一部が脱離する絶縁膜をゲート絶縁層107として設けることで、酸化物半導体に酸素を入れ、酸化物半導体に含まれる酸素欠損を補填することが可能である。

【0090】

ゲート絶縁層107に加熱により酸素が脱離する膜を用いることで、酸化物半導体膜及びゲート絶縁層107の界面における界面準位の密度を低減することが可能であり、電気特性の劣化の少ないトランジスタを得ることができる。また、ゲート絶縁層107に、酸素、水素、水等のブロッキング効果を有する絶縁膜を設けることで、酸化物半導体膜からの酸素の外部への拡散と、外部から酸化物半導体膜への水素、水等の入り込みを防ぐことができる。酸素、水素、水等のブロッキング効果を有する絶縁膜としては、酸化アルミニウム、酸化窒化アルミニウム、酸化ガリウム、酸化窒化ガリウム、酸化イットリウム、酸化窒化イットリウム、酸化ハフニウム、酸化窒化ハフニウム等があげられる。

40

【0091】

また、ゲート絶縁層107として、ハフニウムシリケート（ $HfSiO_x$ ）、窒素が添加されたハフニウムシリケート（ $HfSi_xO_yN_z$ ）、窒素が添加されたハフニウムアルミネート（ $HfAl_xO_yN_z$ ）、酸化ハフニウム、酸化イットリウムなどのhigh-k材料を用いることでトランジスタのゲートリークを低減できる。

50

【0092】

ゲート絶縁層107の厚さは、5nm以上400nm以下、より好ましくは10nm以上300nm以下、より好ましくは50nm以上250nm以下とするとよい。

【0093】

ゲート絶縁層107を積層構造とし、ゲート電極層側からそれぞれ、PECVD装置を用い、ゲート電極層105に含まれる金属成分の拡散防止効果のある第1のゲート絶縁層として50nmの窒化シリコン層と、絶縁破壊耐性に優れた第2のゲート絶縁層として300nmの窒化シリコン層と、水素ブロッキング性の高い第3のゲート絶縁層として50nmの窒化シリコン層と、界面準位の密度を低減する効果のある第4のゲート絶縁層として50nmの酸化窒化シリコン層とを積層する構造とする。

10

【0094】

また、半導体層109に酸化物半導体を用いた場合、ゲート絶縁層107と同様に、無機絶縁膜113に加熱により酸素が脱離する酸化絶縁物を用いてもよい。また、酸化物半導体上に無機絶縁膜113を形成した後、加熱処理することにより、酸素を酸化物半導体層に入れて、酸化物半導体層に含まれる酸素欠損を補填することが可能である。この結果、酸化物半導体層に含まれる酸素欠損量を低減することができる。

【0095】

半導体層109に用いる酸化物半導体としては、少なくともインジウム(In)若しくは亜鉛(Zn)を含むことが好ましい。または、InとZnの双方を含むことが好ましい。また、該酸化物半導体を用いたトランジスタの電気特性のばらつきを減らすため、それら

20

【0096】

スタビライザーとしては、ガリウム(Ga)、スズ(Sn)、ハフニウム(Hf)、アルミニウム(Al)、またはジルコニウム(Zr)等がある。また、他のスタビライザーとしては、ランタノイドである、ランタン(La)、セリウム(Ce)、プラセオジウム(Pr)、ネオジウム(Nd)、サマリウム(Sm)、ユウロピウム(Eu)、ガドリニウム(Gd)、テルビウム(Tb)、ジスプロシウム(Dy)、ホルミウム(Ho)、エルビウム(Er)、ツリウム(Tm)、イッテルビウム(Yb)、ルテチウム(Lu)等がある。上記のスタビライザーの一または複数を有するとよい。

【0097】

例えば、酸化物半導体として、酸化インジウム、酸化スズ、酸化亜鉛、In-Zn酸化物、Sn-Zn酸化物、Al-Zn酸化物、Zn-Mg酸化物、Sn-Mg酸化物、In-Mg酸化物、In-Ga酸化物、In-Ga-Zn酸化物、In-Al-Zn酸化物、In-Sn-Zn酸化物、Sn-Ga-Zn酸化物、Al-Ga-Zn酸化物、Sn-Al-Zn酸化物、In-Hf-Zn酸化物、In-La-Zn酸化物、In-Ce-Zn酸化物、In-Pr-Zn酸化物、In-Nd-Zn酸化物、In-Sm-Zn酸化物、In-Eu-Zn酸化物、In-Gd-Zn酸化物、In-Tb-Zn酸化物、In-Dy-Zn酸化物、In-Ho-Zn酸化物、In-Er-Zn酸化物、In-Tm-Zn酸化物、In-Yb-Zn酸化物、In-Lu-Zn酸化物、In-Sn-Ga-Zn酸化物、In-Hf-Ga-Zn酸化物、In-Al-Ga-Zn酸化物、In-Sn-Al-Zn酸化物、In-Sn-Hf-Zn酸化物、In-Hf-Al-Zn酸化物を用いることができる。

30

40

【0098】

なお、ここで、例えば、In-Ga-Zn酸化物とは、InとGaとZnを主成分として有する酸化物という意味であり、InとGaとZnの比率は問わない。また、InとGaとZn以外の金属元素が入っていてもよい。

【0099】

また、酸化物半導体として、 $InMO_3(ZnO)_m$ ($m > 0$ 、且つ、 m は整数でない)で表記される材料を用いてもよい。なお、Mは、Ga、Fe、Mn及びCoから選ばれた一の金属元素または複数の金属元素を示す。また、酸化物半導体として、 In_2SnO_5

50

(ZnO)_n ($n > 0$ 、且つ、 n は整数)で表記される材料を用いてもよい。

【0100】

例えば、 $In : Ga : Zn = 1 : 1 : 1$ 、 $In : Ga : Zn = 2 : 2 : 1$ 、あるいは $In : Ga : Zn = 3 : 1 : 2$ の原子数比の $In - Ga - Zn$ 酸化物やその組成の近傍の酸化物を用いることができる。あるいは、 $In : Sn : Zn = 1 : 1 : 1$ 、 $In : Sn : Zn = 2 : 1 : 3$ あるいは $In : Sn : Zn = 2 : 1 : 5$ の原子数比の $In - Sn - Zn$ 酸化物やその組成の近傍の酸化物を用いるとよい。

【0101】

しかし、これらに限られず、必要とする半導体特性及び電気特性(電界効果移動度、しきい値電圧、ばらつき等)に応じて適切な組成のものを用いればよい。また、必要とする半導体特性を得るために、キャリア密度や不純物濃度、欠陥密度、金属元素と酸素の原子数比、原子間距離(結合距離)、密度等を適切なものとするのが好ましい。

【0102】

例えば、 $In - Sn - Zn$ 酸化物では比較的容易に高い移動度が得られる。しかしながら、 $In - Ga - Zn$ 酸化物でも、バルク内欠陥密度を低くすることにより移動度を上げることができる。

【0103】

また、半導体層109に用いる酸化物半導体膜としては、エネルギーギャップが $2 eV$ 以上、好ましくは $2.5 eV$ 以上、より好ましくは $3 eV$ 以上である酸化物半導体を用いる。このように、エネルギーギャップの広い酸化物半導体を用いることで、トランジスタのオフ電流を低減することができる。

【0104】

以下では、酸化物半導体膜の構造について説明する。

【0105】

本明細書において、「平行」とは、二つの直線が -10° 以上 10° 以下の角度で配置されている状態をいう。従って、 -5° 以上 5° 以下の場合も含まれる。また、「垂直」とは、二つの直線が 80° 以上 100° 以下の角度で配置されている状態をいう。従って、 85° 以上 95° 以下の場合も含まれる。

【0106】

また、本明細書において、結晶が三方晶または菱面体晶である場合、六方晶系として表す。

【0107】

酸化物半導体膜は、非単結晶酸化物半導体膜と単結晶酸化物半導体膜とに大別される。非単結晶酸化物半導体膜とは、CAAC-OS(C Axis Aligned Crystalline Oxide Semiconductor)膜、多結晶酸化物半導体膜、微結晶酸化物半導体膜、非晶質酸化物半導体膜などをいう。

【0108】

また、半導体層109には、結晶部分を有するCAAC-OS膜を好適に用いることができる。

【0109】

CAAC-OS膜は、複数の結晶部を有する酸化物半導体膜の一つであり、ほとんどの結晶部は、一辺が $100 nm$ 未満の立方体内に収まる大きさである。従って、CAAC-OS膜に含まれる結晶部は、一辺が $10 nm$ 未満、 $5 nm$ 未満または $3 nm$ 未満の立方体内に収まる大きさの場合も含まれる。

【0110】

CAAC-OS膜を透過型電子顕微鏡(TEM: Transmission Electron Microscope)によって観察すると、明確な結晶部同士の境界、即ち結晶粒界(グレインバウンダリーともいう。)を確認することができない。そのため、CAAC-OS膜は、結晶粒界に起因する電子移動度の低下が起こりにくいといえる。

【0111】

10

20

30

40

50

C A A C - O S 膜を、試料面と概略平行な方向から T E M によって観察（断面 T E M 観察）すると、結晶部において、金属原子が層状に配列していることを確認できる。金属原子の各層は、C A A C - O S 膜の膜を形成する面（被形成面ともいう。）または上面の凹凸を反映した形状であり、C A A C - O S 膜の被形成面または上面と平行に配列する。

【 0 1 1 2 】

一方、C A A C - O S 膜を、試料面と概略垂直な方向から T E M によって観察（平面 T E M 観察）すると、結晶部において、金属原子が三角形状または六角形状に配列していることを確認できる。しかしながら、異なる結晶部間で、金属原子の配列に規則性は見られない。

【 0 1 1 3 】

断面 T E M 観察および平面 T E M 観察より、C A A C - O S 膜の結晶部は配向性を有していることがわかる。

【 0 1 1 4 】

C A A C - O S 膜に対し、X 線回折（X R D : X - R a y D i f f r a c t i o n）装置を用いて構造解析を行うと、例えば InGaZnO_4 の結晶を有する C A A C - O S 膜の *o u t - o f - p l a n e* 法による解析では、回折角（ 2θ ）が 31° 近傍にピークが現れる場合がある。このピークは、 InGaZnO_4 の結晶の（009）面に帰属されることから、C A A C - O S 膜の結晶が *c* 軸配向性を有し、*c* 軸が被形成面または上面に概略垂直な方向を向いていることが確認できる。

【 0 1 1 5 】

一方、C A A C - O S 膜に対し、*c* 軸に概略垂直な方向から X 線を入射させる *i n - p l a n e* 法による解析では、 2θ が 56° 近傍にピークが現れる場合がある。このピークは、 InGaZnO_4 の結晶の（110）面に帰属される。 InGaZnO_4 の単結晶酸化物半導体膜であれば、 2θ を 56° 近傍に固定し、試料面の法線ベクトルを軸（*c* 軸）として試料を回転させながら分析（*スキャン*）を行うと、（110）面と等価な結晶面に帰属されるピークが 6 本観察される。これに対し、C A A C - O S 膜の場合は、 2θ を 56° 近傍に固定して *スキャン* した場合でも、明瞭なピークが現れない。

【 0 1 1 6 】

以上のことから、C A A C - O S 膜では、異なる結晶部間では *a* 軸および *b* 軸の配向は不規則であるが、*c* 軸配向性を有し、かつ *c* 軸が被形成面または上面の法線ベクトルに平行な方向を向いていることがわかる。従って、前述の断面 T E M 観察で確認された層状に配列した金属原子の各層は、結晶の *a b* 面に平行な面である。

【 0 1 1 7 】

なお、結晶部は、C A A C - O S 膜を成膜した際、または加熱処理などの結晶化処理を行った際に形成される。上述したように、結晶の *c* 軸は、C A A C - O S 膜の被形成面または上面の法線ベクトルに平行な方向に配向する。従って、例えば、C A A C - O S 膜の形状をエッチングなどによって変化させた場合、結晶の *c* 軸が C A A C - O S 膜の被形成面または上面の法線ベクトルと平行にならないこともある。

【 0 1 1 8 】

また、C A A C - O S 膜中の結晶化度が均一でなくてもよい。例えば、C A A C - O S 膜の結晶部が、C A A C - O S 膜の上面近傍からの結晶成長によって形成される場合、上面近傍の領域は、被形成面近傍の領域よりも結晶化度が高くなる場合がある。また、C A A C - O S 膜に不純物を添加する場合、不純物が添加された領域の結晶化度が変化し、部分的に結晶化度の異なる領域が形成されることもある。

【 0 1 1 9 】

なお、 InGaZnO_4 の結晶を有する C A A C - O S 膜の *o u t - o f - p l a n e* 法による解析では、 2θ が 31° 近傍のピークの他に、 2θ が 36° 近傍にもピークが現れる場合がある。 2θ が 36° 近傍のピークは、C A A C - O S 膜中の一部に、*c* 軸配向性を有さない結晶が含まれることを示している。C A A C - O S 膜は、 2θ が 31° 近傍にピークを示し、 2θ が 36° 近傍にピークを示さないことが好ましい。

10

20

30

40

50

【0120】

C A A C - O S 膜は、不純物濃度の低い酸化物半導体膜である。不純物は、水素、炭素、シリコン、遷移金属元素などの酸化物半導体膜の主成分以外の元素である。特に、シリコンなどの、酸化物半導体膜を構成する金属元素よりも酸素との結合力の強い元素は、酸化物半導体膜から酸素を奪うことで酸化物半導体膜の原子配列を乱し、結晶性を低下させる要因となる。また、鉄やニッケルなどの重金属、アルゴン、二酸化炭素などは、原子半径（または分子半径）が大きいため、酸化物半導体膜内部に含まれると、酸化物半導体膜の原子配列を乱し、結晶性を低下させる要因となる。なお、酸化物半導体膜に含まれる不純物は、キャリアトラップやキャリア発生源となる場合がある。

【0121】

また、C A A C - O S 膜は、欠陥準位密度の低い酸化物半導体膜である。例えば、酸化物半導体膜中の酸素欠損は、キャリアトラップとなることや、水素を捕獲することによってキャリア発生源となることがある。

【0122】

不純物濃度が低く、欠陥準位密度が低い（酸素欠損の少ない）ことを、高純度真性または実質的に高純度真性と呼ぶ。高純度真性または実質的に高純度真性である酸化物半導体膜は、キャリア発生源が少ないため、キャリア密度を低くすることができる。従って、当該酸化物半導体膜を用いたトランジスタは、しきい値電圧がマイナスとなる電気特性（ノーマリーオンともいう。）になることが少ない。また、高純度真性または実質的に高純度真性である酸化物半導体膜は、キャリアトラップが少ない。そのため、当該酸化物半導体膜を用いたトランジスタは、電気特性の変動が小さく、信頼性の高いトランジスタとなる。なお、酸化物半導体膜のキャリアトラップに捕獲された電荷は、放出するまでに要する時間が長く、あたかも固定電荷のように振る舞うことがある。そのため、不純物濃度が高く、欠陥準位密度が高い酸化物半導体膜を用いたトランジスタは、電気特性が不安定となる場合がある。

【0123】

また、C A A C - O S 膜を用いたトランジスタは、可視光や紫外光の照射による電気特性の変動が小さい。

【0124】

次に、半導体層 109 に適用できる微結晶酸化物半導体膜について説明する。

【0125】

微結晶酸化物半導体膜は、T E M による観察像では、明確に結晶部を確認することができない場合がある。微結晶酸化物半導体膜に含まれる結晶部は、1 nm 以上 100 nm 以下、または 1 nm 以上 10 nm 以下の大きさであることが多い。特に、1 nm 以上 10 nm 以下、または 1 nm 以上 3 nm 以下の微結晶であるナノ結晶（nc : nanocrystal）を有する酸化物半導体膜を、nc - OS（nanocrystalline Oxide Semiconductor）膜と呼ぶ。また、nc - OS 膜は、例えば、T E M による観察像では、結晶粒界を明確に確認できない場合がある。

【0126】

nc - OS 膜は、微小な領域（例えば、1 nm 以上 10 nm 以下の領域、特に 1 nm 以上 3 nm 以下の領域）において原子配列に周期性を有する。また、nc - OS 膜は、異なる結晶部間で結晶方位に規則性が見られない。そのため、膜全体で配向性が見られない。従って、nc - OS 膜は、分析方法によっては、非晶質酸化物半導体膜と区別が付かない場合がある。例えば、nc - OS 膜に対し、結晶部よりも大きい径の X 線を用いる X R D 装置を用いて構造解析を行うと、out - of - plane 法による解析では、結晶面を示すピークが検出されない。また、nc - OS 膜に対し、結晶部よりも大きいプローブ径（例えば 50 nm 以上）の電子線を用いる電子線回折（制限視野電子線回折ともいう。）を行うと、ハローパターンのような回折像が観測される。一方、nc - OS 膜に対し、結晶部の大きさと近い結晶部より小さいプローブ径（例えば 1 nm 以上 30 nm 以下）の電子線を用いる電子線回折（ナノビーム電子線回折ともいう。）を行うと、スポットが観測

10

20

30

40

50

される。また、nc-OS膜に対しナノビーム電子線回折を行うと、円を描くように(リング状に)輝度の高い領域が観測される場合がある。また、nc-OS膜に対しナノビーム電子線回折を行うと、リング状の領域内に複数のスポットが観測される場合がある。

【0127】

nc-OS膜は、非晶質酸化物半導体膜よりも規則性の高い酸化物半導体膜である。そのため、nc-OS膜は、非晶質酸化物半導体膜よりも欠陥準位密度が低くなる。ただし、nc-OS膜は、異なる結晶部間で結晶方位に規則性が見られない。そのため、nc-OS膜は、CAAC-OS膜と比べて欠陥準位密度が高くなる。

【0128】

なお、酸化物半導体膜は、例えば、非晶質酸化物半導体膜、微結晶酸化物半導体膜、CAAC-OS膜のうち、二種以上を有する積層膜であってもよい。

10

【0129】

また、CAAC-OS膜のように結晶部を有する酸化物半導体では、よりバルク内欠陥を低減することができ、表面の平坦性を高めればアモルファス状態の酸化物半導体以上の移動度を得ることができる。表面の平坦性を高めるためには、平坦な表面上に酸化物半導体を形成することが好ましい。

【0130】

ただし、本実施の形態で説明するトランジスタ150は、ボトムゲート型であるため、酸化物半導体膜の下方には基板101、ゲート電極層105とゲート絶縁層107が存在している。従って、上記平坦な表面を得るためにゲート電極層105とゲート絶縁層107を形成した後、化学的機械的研磨(CMP: Chemical Mechanical Polishing)処理などの平坦化処理を行ってもよい。

20

【0131】

また、酸化物半導体膜は、複数の酸化物半導体膜が積層された構造でもよい。例えば、酸化物半導体膜を、第1の酸化物半導体膜と第2の酸化物半導体膜の積層として、第1の酸化物半導体膜と第2の酸化物半導体膜に、異なる組成の金属酸化物を用いてもよい。例えば、第1の酸化物半導体膜に金属酸化物の一を用い、第2の酸化物半導体膜に第1の酸化物半導体膜と異なる金属酸化物を用いてもよい。

【0132】

また、第1の酸化物半導体膜と第2の酸化物半導体膜の構成元素を同一とし、両者の組成を異ならせてもよい。例えば、第1の酸化物半導体膜の原子数比をIn:Ga:Zn=1:1:1とし、第2の酸化物半導体膜の原子数比をIn:Ga:Zn=3:1:2としてもよい。また、第1の酸化物半導体膜の原子数比をIn:Ga:Zn=1:3:2とし、第2の酸化物半導体膜の原子数比をIn:Ga:Zn=2:1:3としてもよい。

30

【0133】

この時、第1の酸化物半導体膜と第2の酸化物半導体膜のうち、ゲート電極層105に近い側(チャネル側)の酸化物半導体膜のInとGaの含有率をIn>Gaとするとよい。またゲート電極層105から遠い側(バックチャネル側)の酸化物半導体膜のInとGaの含有率をIn<Gaとするとよい。

【0134】

また、酸化物半導体膜を3層構造とし、第1の酸化物半導体膜~第3の酸化物半導体膜の構成元素を同一とし、且つそれぞれの組成を異ならせてもよい。例えば、第1の酸化物半導体膜の原子数比をIn:Ga:Zn=1:3:2とし、第2の酸化物半導体膜の原子数比をIn:Ga:Zn=3:1:2とし、第3の酸化物半導体膜の原子数比をIn:Ga:Zn=1:1:1としてもよい。

40

【0135】

Ga及びZnよりInの原子数比が小さい酸化物半導体膜、代表的には原子数比がIn:Ga:Zn=1:3:2である第1の酸化物半導体膜は、Ga及びZnよりInの原子数比が大きい酸化物半導体膜、代表的には第2の酸化物半導体膜、並びにGa、Zn、及びInの原子数比が同じ酸化物半導体膜、代表的には第3の酸化物半導体膜と比較して、絶

50

縁性が高い。

【0136】

また、第1の酸化物半導体膜～第3の酸化物半導体膜の構成元素は同一であるため、第1の酸化物半導体膜は、第2の酸化物半導体膜との界面におけるトラップ準位が少ない。このため、酸化物半導体膜を上記構造とすることで、トランジスタの経時変化やストレス試験によるしきい値電圧の変動量を低減することができる。

【0137】

酸化物半導体では主として重金属のs軌道がキャリア伝導に寄与しており、Inの含有率を多くすることにより、より多くのs軌道が重なるため、In>Gaの組成となる酸化物はIn Gaの組成となる酸化物と比較して高い移動度を備える。また、GaはInと比較して酸素欠損の形成エネルギーが大きく酸素欠損が生じにくいいため、In Gaの組成となる酸化物はIn>Gaの組成となる酸化物と比較して安定した特性を備える。

10

【0138】

チャンネル側にIn>Gaの組成となる酸化物半導体を適用し、バックチャンネル側にIn Gaの組成となる酸化物半導体を適用することで、トランジスタの電界効果移動度及び信頼性をさらに高めることが可能となる。

【0139】

また、半導体層109を積層構造とする場合、第1の酸化物半導体膜乃至第3の酸化物半導体膜に、結晶性の異なる酸化物半導体膜を適用してもよい。すなわち、単結晶酸化物半導体膜、多結晶酸化物半導体膜、非晶質酸化物半導体膜、またはCAAC-OS膜を適宜組み合わせ合わせた構成としてもよい。また、第1の酸化物半導体膜乃至第3の酸化物半導体膜のいずれか一に非晶質酸化物半導体膜を適用すると、酸化物半導体膜の内部応力や外部からの応力を緩和し、トランジスタの特性ばらつきが低減され、また、トランジスタの信頼性をさらに高めることが可能となる。

20

【0140】

酸化物半導体膜の厚さは、1nm以上100nm以下、更に好ましくは1nm以上50nm以下、更に好ましくは1nm以上30nm以下、更に好ましくは3nm以上20nm以下とすることが好ましい。

【0141】

酸化物半導体膜において、二次イオン質量分析法(SIMS: Secondary Ion Mass Spectrometry)により得られるアルカリ金属またはアルカリ土類金属の濃度を、 $1 \times 10^{18} \text{ atoms/cm}^3$ 以下、さらに好ましくは $2 \times 10^{16} \text{ atoms/cm}^3$ 以下であることが望ましい。アルカリ金属及びアルカリ土類金属は、酸化物半導体と結合するとキャリアを生成する場合があります、トランジスタのオフ電流の上昇の原因となるためである。

30

【0142】

酸化物半導体膜において、二次イオン質量分析法により得られる水素濃度を、 $5 \times 10^{18} \text{ atoms/cm}^3$ 未満、好ましくは $1 \times 10^{18} \text{ atoms/cm}^3$ 以下、より好ましくは $5 \times 10^{17} \text{ atoms/cm}^3$ 以下、さらに好ましくは $1 \times 10^{16} \text{ atoms/cm}^3$ 以下とすることが好ましい。

40

【0143】

酸化物半導体膜に含まれる水素は、金属原子と結合する酸素と反応して水となると共に、酸素が脱離した格子(あるいは酸素が脱理した部分)には欠損が形成されてしまう。また、水素の一部が酸素と結合することで、キャリアである電子が生じてしまう。これらのため、酸化物半導体膜の成膜工程において、水素を含む不純物を極めて減らすことにより、酸化物半導体膜の水素濃度を低減することが可能である。このため、水素をできるだけ除去し、高純度化させた酸化物半導体膜をチャンネル形成領域とすることにより、しきい値電圧のマイナスシフトを低減することができ、またトランジスタのソース及びドレインにおけるリーク電流(代表的には、オフ電流等)を数y A/ μm ～数z A/ μm にまで低減することが可能であり、トランジスタの電気特性を向上させることができる。

50

【0144】

酸化物半導体膜はスパッタリング法、塗布法、パルスレーザー蒸着法、レーザーアブレーション法等により形成する。

【0145】

スパッタリング法で酸化物半導体膜を形成する場合、プラズマを発生させるための電源装置は、RF電源装置、AC電源装置、DC電源装置等を適宜用いることができる。

【0146】

スパッタリングガスは、希ガス（代表的にはアルゴン）、酸素、または希ガス及び酸素の混合ガスを適宜用いる。なお、希ガス及び酸素の混合ガスの場合、希ガスに対して酸素のガス比を高めることが好ましい。

10

【0147】

また、ターゲットは、形成する酸化物半導体膜の組成にあわせて、適宜選択すればよい。

【0148】

なお、CAAC-O₂S膜を形成する際は、例えば、多結晶である酸化物半導体ターゲットを用い、スパッタリング法によって成膜する。当該ターゲットにイオンが衝突すると、ターゲットに含まれる結晶領域がa-b面から劈開し、a-b面に平行な面を有する平板状またはペレット状のスパッタリング粒子として剥離することがある。この場合、当該平板状のスパッタリング粒子が、結晶状態を維持したまま基板に到達することで、CAAC-O₂S膜を成膜することができる。

【0149】

また、CAAC-O₂S膜を成膜するために、以下の条件を適用することが好ましい。

20

【0150】

成膜時の不純物混入を低減することで、不純物によって結晶状態が崩れることを抑制できる。例えば、成膜室内に存在する不純物濃度（水素、水、二酸化炭素および窒素など）を低減すればよい。また、成膜ガス中の不純物濃度を低減すればよい。具体的には、露点が-80以下、好ましくは-100以下である成膜ガスを用いる。

【0151】

また、成膜時の基板加熱温度を高めることで、基板到達後にスパッタリング粒子のマイグレーションが起こる。具体的には、基板加熱温度を100以上740以下、好ましくは200以上500以下として成膜する。成膜時の基板加熱温度を高めることで、平板状のスパッタリング粒子が基板に到達した場合、基板上でマイグレーションが起こり、スパッタリング粒子の平らな面が基板に付着する。

30

【0152】

また、成膜ガス中の酸素割合を高め、電力を最適化することで成膜時のプラズマダメージを軽減すると好ましい。成膜ガス中の酸素割合は、30体積%以上、好ましくは100体積%とする。

【0153】

ターゲットの一例として、In-Ga-Zn酸化物ターゲットについて以下に示す。

【0154】

InO_x粉末、GaO_y粉末およびZnO_z粉末を所定のmol数で混合し、加圧処理後、1000以上1500以下の温度で加熱処理をすることで多結晶であるIn-Ga-Zn酸化物ターゲットとする。なお、X、YおよびZは任意の正数である。ここで、所定のmol数比は、例えば、InO_x粉末、GaO_y粉末およびZnO_z粉末が、2:2:1、8:4:3、3:1:1、1:1:1、4:2:3または3:1:2である。なお、粉末の種類、およびその混合するmol数比は、作製するターゲットによって適宜変更すればよい。

40

【0155】

また、酸化物半導体膜を形成した後、加熱処理を行い、酸化物半導体膜の脱水素化または脱水化をしてもよい。加熱処理の温度は、代表的には、150以上基板歪み点未満、好ましくは250以上450以下、更に好ましくは300以上450以下とする。

50

【0156】

加熱処理は、ヘリウム、ネオン、アルゴン、キセノン、クリプトン等の希ガス、または窒素を含む不活性ガス雰囲気で行う。または、不活性ガス雰囲気加熱した後、酸素雰囲気加熱してもよい。なお、上記不活性雰囲気及び酸素雰囲気に水素、水などが含まれないことが好ましい。処理時間は3分～24時間とする。

【0157】

酸化物半導体膜を形成した後、加熱処理を行うことで、酸化物半導体膜において、水素濃度を $5 \times 10^{18} \text{ atoms/cm}^3$ 未満、好ましくは $1 \times 10^{18} \text{ atoms/cm}^3$ 以下、より好ましくは $5 \times 10^{17} \text{ atoms/cm}^3$ 以下、さらに好ましくは $1 \times 10^{16} \text{ atoms/cm}^3$ 以下とすることができる。

10

【0158】

なお、ゲート絶縁層107として酸化物絶縁層を用いた場合、酸化物絶縁層上に酸化物半導体膜が設けられた状態で加熱することによって、酸化物半導体膜に酸素を供給することができ、酸化物半導体膜の酸素欠陥を低減し、半導体特性を良好にすることができる。酸化物半導体膜及び酸化物絶縁層を少なくとも一部が接した状態で加熱工程を行うことによって、酸化物半導体膜への酸素の供給を行ってもよい。

【0159】

半導体層109上のソース電極層及びドレイン電極層としては、上述したゲート電極層105に用いた材料及び方法と同様の材料、方法を用いて作製することができる。

20

【0160】

本実施の形態では、ソース電極層111a及びドレイン電極層111bとして、スパッタリング装置を用いて50nmのチタン膜、400nmのアルミニウム膜および100nmのチタン膜を順に積層させた後、フォトリソグラフィ法を用いてチタン膜上にレジストマスクを形成し、当該レジストマスクを用いて上述のチタン膜、アルミニウム膜およびチタン膜を備える積層膜の一部を選択的に除去する。

【0161】

容量素子170上の液晶層125に用いる液晶材料としては、サーモトロピック液晶、低分子液晶、高分子液晶、高分子分散型液晶、強誘電性液晶、反強誘電性液晶等を用いることができる。これらの液晶材料（液晶組成物）は、条件により、コレステリック相、スメクチック相、キュービック相、カイラルネマチック相、等方相等を示す。また、図1には図示していないが、液晶層125にはこれらの材料層を挟持する配向膜として機能する絶縁膜や、透明導電層123と透明導電層127との間の距離（セルギャップ）を制御するためのスペーサー等を設けてもよい。配向膜としては、アクリル系樹脂、ポリイミド系樹脂、ベンゾシクロブテン系樹脂、ポリアミド系樹脂、エポキシ系樹脂等の、耐熱性を有する有機材料を用いることができる。

30

【0162】

また、配向膜を用いないブルー相を発現する液晶組成物を用いてもよい。ブルー相は液晶相の一つであり、コレステリック液晶を昇温していくと、コレステリック相から等方相へ転移する直前に発現する相である。ブルー相は、液晶及びカイラル剤を混合させた液晶組成物を用いて発現させることができる。また、ブルー相が発現する温度範囲を広げるために、ブルー相を発現する液晶組成物に重合性モノマー及び重合開始剤などを添加し、高分子安定化させる処理を行って液晶層を形成することもできる。ブルー相を発現する液晶組成物は、応答速度が短く、光学的等方性であるため配向処理が不要であり、視野角依存性が小さい。また配向膜を設けなくてもよいのでラビング処理も不要となるため、ラビング処理によって引き起こされる静電破壊を防止することができ、作製工程中の液晶表示装置の不良や破損を軽減することができる。よって液晶表示装置の生産性を向上させることが可能となる。酸化物半導体膜を用いるトランジスタは、静電気の影響によりトランジスタの電気的な特性が著しく変動して設計範囲を逸脱する恐れがある。よって酸化物半導体膜を用いるトランジスタを有する液晶表示装置にブルー相を発現する液晶組成物を用いることはより効果的である。

40

50

【0163】

また、液晶材料の固有抵抗は、 1×10^9 \cdot cm以上であり、好ましくは 1×10^{11} \cdot cm以上であり、さらに好ましくは 1×10^{12} \cdot cm以上である。なお、本明細書における固有抵抗の値は、20 で測定した値とする。

【0164】

液晶層125の駆動方法としては、TN (Twisted Nematic) モード、IPS (In-Plane-Switching) モード、FFS (Fringe Field Switching) モード、ASM (Axially Symmetric aligned Micro-cell) モード、OCB (Optical Compensated Birefringence) モード、FLC (Ferroelectric Liquid Crystal) モード、AFLC (AntiFerroelectric Liquid Crystal) モードなどを用いることができる。

10

【0165】

また、ノーマリーブラック型の液晶表示装置、例えば垂直配向 (VA) モードを採用した透過型の液晶表示装置としてもよい。垂直配向モードとしては、いくつか挙げられるが、例えば、MVA (Multi-Domain Vertical Alignment) モード、PVA (Patterned Vertical Alignment) モード、ASV (Advanced Super View) モードなどを用いることができる。また、VA型の液晶表示装置にも適用することができる。VA型の液晶表示装置とは、液晶表示パネルの液晶分子の配列を制御する方式の一種である。VA型の液晶表示装置は、電圧が印加されていないときにパネル面に対して液晶分子が垂直方向を向く方式である。また、画素 (ピクセル) をいくつかの領域 (サブピクセル) に分け、それぞれ別の方向に分子を倒すよう工夫されているマルチドメイン化あるいはマルチドメイン設計といわれる方法を用いることができる。

20

【0166】

また、表示装置において、ブラックマトリクス (遮光層)、偏光部材、位相差部材、反射防止部材などの光学部材 (光学基板) などは適宜設ける。例えば、偏光基板及び位相差基板による円偏光を用いてもよい。また、光源としてバックライト、サイドライトなどを用いてもよい。

【0167】

また、画素部における表示方式は、プログレッシブ方式やインターレース方式等を用いることができる。また、カラー表示する際に画素で制御する色要素としては、RGB (Rは赤、Gは緑、Bは青を表す) の三色に限定されない。例えば、RGBW (Wは白を表す)、又はRGBに、イエロー、シアン、マゼンタ等を一色以上追加したものがある。なお、色要素のドット毎にその表示領域の大きさが異なってもよい。ただし、開示する発明はカラー表示の表示装置に限定されるものではなく、モノクロ表示の表示装置に適用することもできる。

30

【0168】

図1には、液晶層125の配向が、透明導電層123及び透明導電層127によって制御される構成を示す。したがって、図1においては、透明導電層123が画素電極として機能し、透明導電層127がコモン電極として機能する。図5には、容量素子180が有する透明導電層121及び透明導電層123間の電界に応じて液晶層125の配向を制御する構成を示す。よって、図5においては、透明導電層121がコモン電極として機能し、透明導電層123が画素電極として機能する。

40

【0169】

なお、本実施の形態に示す表示装置は図1の構成に限らず、例えば、図5に示す構成としてもよい。

【0170】

図5には、本発明の別の一態様の表示装置が有する画素の一部について示す。図5 (A) は本発明の別の一態様の表示装置が有する画素の一部の上面図であり、図5 (B) は図5

50

(A)の一点鎖線C-Dにおける断面図を示す。なお、図5において、図1と同様の箇所については、同様の符号を付し、詳細な説明は省略する。

【0171】

図5に示す構成は、図2と比較して、一部が容量素子180の誘電体として用いられている第2の無機絶縁膜129がトランジスタ150のドレイン電極層111bと重畳する点異なる。このような構成とすることによって、第2の無機絶縁膜129及び無機絶縁膜115が接し、第2の無機絶縁膜129及び無機絶縁膜115によって、有機絶縁膜117を囲むことができ、有機絶縁膜117からの放出ガスのトランジスタ150側への拡散を抑制することができる。

【0172】

本実施の形態に示す表示装置は、トランジスタ上に設けられた有機絶縁膜から放出されるガスがトランジスタ側へ入り込まないように、トランジスタと反対側の有機絶縁膜に露出部を設ける。露出部は、該有機絶縁膜上に形成される無機絶縁膜と重畳しない領域によって形成する。露出部には、無機絶縁膜が接して形成されていないため、有機絶縁膜から放出されるガスが、露出部から抜けることができる。そのため、有機絶縁膜から放出される、水素等の不純物を含むガスが、酸化物半導体層へ入り込んで、トランジスタの特性が変動することを防止することができ、表示品位が高く、信頼性の高い表示装置とすることができる。

【0173】

本実施の形態は、他の実施の形態に記載した構成と適宜組み合わせることで実施することが可能である。

【0174】

(実施の形態2)

本実施の形態では、先の実施の形態で示した表示装置と組み合わせが可能な、イメージセンサについて説明する。

【0175】

図6(A)に、イメージセンサ付の表示装置の一例を示す。図6(A)はイメージセンサ付の表示装置の一画素を示す等価回路である。

【0176】

フォトダイオード素子4002は、一方の電極がリセット信号線4058に、他方の電極がトランジスタ4040のゲート電極に電氣的に接続されている。トランジスタ4040は、ソース電極またはドレイン電極の一方が電源電位(VDD)に、ソース電極またはドレイン電極の他方がトランジスタ4056のソース電極またはドレイン電極の一方に電氣的に接続されている。トランジスタ4056は、ゲート電極がゲート選択線4057に、ソース電極またはドレイン電極の他方が出力信号線4071に電氣的に接続されている。

【0177】

また、トランジスタ4030は、画素スイッチング用のトランジスタであり、ソース電極またはドレイン電極の一方が映像信号線4059に、ソース電極またはドレイン電極の他方が容量素子4032及び液晶素子4034に電氣的に接続されている。また、トランジスタ4030のゲート電極は、ゲート線4036に電氣的に接続されている。

【0178】

なお、トランジスタ4030、容量素子4032は実施の形態1で示した表示装置と同様の構造を適用すればよい。

【0179】

図6(B)は、イメージセンサ付表示装置の一画素の一部を示す断面図であり、画素部においては、基板4001上に、フォトダイオード素子4002およびトランジスタ4030が設けられている。また、画素部5042上においては、有機絶縁膜4016上に容量素子4032の誘電体として用いる無機絶縁膜4020が形成されている。無機絶縁膜4020は、トランジスタ4030と重畳する領域の一部に開口を有しており、有機絶縁

10

20

30

40

50

膜 4 0 1 6 はその上層に無機絶縁膜が形成されない露出部を有している。

【 0 1 8 0 】

このような構成とすることで、有機絶縁膜 4 0 1 6 から放出されたガスがトランジスタ 4 0 3 0 側へ入り込むことを抑制し、信頼性の高い表示装置とすることができる。

【 0 1 8 1 】

なお、フォトダイオード素子 4 0 0 2、トランジスタ 4 0 3 0 上には、有機絶縁膜 4 0 1 6 が設けられている。また、有機絶縁膜 4 0 1 6 上に容量素子 4 0 3 2 の誘電体として用いる無機絶縁膜 4 0 2 0 が形成されているが、無機絶縁膜 4 0 2 0 はトランジスタ 4 0 3 0 と重畳する領域の一部の上には設けられていない構成である。

【 0 1 8 2 】

このような構成とすることで、有機絶縁膜からの放出ガスのトランジスタ側への拡散を抑制し、信頼性の高い表示装置とすることができる。

【 0 1 8 3 】

なお、フォトダイオード素子 4 0 0 2 は、トランジスタ 4 0 3 0 ソース電極及びドレイン電極と同一の工程で形成される下側電極と、液晶素子 4 0 3 4 の画素電極と同一工程で形成される上部電極と、を一对の電極とし、該一对の電極間にダイオードを有する構成である。

【 0 1 8 4 】

フォトダイオード素子 4 0 0 2 に用いることのできるダイオードとしては、p 型半導体膜、n 型半導体膜の積層を含む p n 型ダイオード、p 型半導体膜、i 型半導体膜、n 型半導体膜の積層を含む p i n 型ダイオード、ショットキー型ダイオードなどを用いればよい。

【 0 1 8 5 】

また、フォトダイオード素子 4 0 0 2 上には、第 1 の配向膜 4 0 2 4、液晶層 4 0 9 6、第 2 の配向膜 4 0 8 4、対向電極 4 0 8 8、有機絶縁膜 4 0 8 6、有色膜 4 0 8 5、対向基板 4 0 5 2 等が設けられている。

【 0 1 8 6 】

本実施の形態では、実施の形態 1 とは異なり、液晶層 4 0 9 6 を挟む第 1 の配向膜 4 0 2 4 及び第 2 の配向膜 4 0 8 4 を有する構成である。第 1 の配向膜 4 0 2 4 及び第 2 の配向膜 4 0 8 4 としては、アクリル樹脂、ポリイミド、ベンゾシクロブテン系樹脂、ポリアミド、エポキシ樹脂等の、耐熱性を有する有機材料を用いることができる。

第 1 の配向膜 4 0 2 4 は、有機絶縁膜 4 0 1 6 と接して形成されるため、有機絶縁膜 4 0 1 6 から放出されるガスを通す膜とすることが好ましい。

【 0 1 8 7 】

また、本実施の形態では、液晶層 4 0 9 6 を、容量素子 4 0 3 2 が有する透明導電層及び対向電極 4 0 8 8 に印加する電圧によって、液晶層 4 0 9 6 の配向を制御する構成としている。

【 0 1 8 8 】

なお、p i n 型ダイオードは p 型の半導体膜側を受光面とする方が高い光電変換特性を示す。これは、正孔移動度は電子移動度に比べて小さいためである。本実施の形態においては、対向基板 4 0 5 2 の面から液晶層 4 0 9 6 等を介して、フォトダイオード素子 4 0 0 2 に入射する光を電気信号に変換する構成について例示しているが、これに限定されない。また、対向基板側に有色膜等を設ける構成としてもよい。

【 0 1 8 9 】

本実施の形態で示したフォトダイオード素子 4 0 0 2 は、フォトダイオード素子 4 0 0 2 に光が入射することで、一对の電極間に電流が流れることを利用する。フォトダイオード素子 4 0 0 2 が光を検出することによって、被検出物の情報を読み取ることができる。

【 0 1 9 0 】

本実施の形態で示したイメージセンサ付表示装置は、トランジスタの作製など、表示装置およびイメージセンサの工程を共通化させることで、生産性を高めることができる。た

10

20

30

40

50

だし、先の実施の形態で示した表示装置と、本実施の形態で示したイメージセンサを異なる基板上に作製しても構わない。具体的には、先の実施の形態で示した表示装置において、第2の基板上にイメージセンサを作製しても構わない。

【0191】

本実施の形態は、他の実施の形態に記載した構成と適宜組み合わせることで実施することが可能である。

【0192】

(実施の形態3)

本実施の形態では、本発明の一態様に係るタブレット型端末の一例を説明する。

【0193】

図7(A)及び図7(B)は2つ折り可能なタブレット型端末である。図7(A)は、タブレット型端末を開いた状態である。タブレット型端末は、筐体8630と、筐体8630に設けられた、表示部8631a、表示部8631b、表示モード切り替えスイッチ8034、電源スイッチ8035、省電力モード切り替えスイッチ8036、留め具8033および操作スイッチ8038と、を有する。

10

【0194】

表示部8631aは、一部または全部をタッチパネルとして機能させることができ、表示された操作キーに触れることで入力することができる。例えば、表示部8631aの全面にキーボードボタンを表示し、タッチパネルとして機能させ、表示部8631bを表示画面として用いても構わない。

20

【0195】

また、表示部8631aと同様に、表示部8631bの一部または全部をタッチパネルとして機能させることができる。

【0196】

また、表示部8631aのタッチパネルの領域と表示部8631bのタッチパネルの領域を同時にタッチ入力することもできる。

【0197】

また、表示モード切り替えスイッチ8034は、縦表示または横表示などの表示の向きの切り替え、白黒表示やカラー表示の切り替えなどを選択できる。省電力モード切り替えスイッチ8036は、タブレット型端末に内蔵している光センサで検出される外光に応じて表示の輝度を最適なものとすることができる。なお、タブレット型端末は、光センサだけでなく、傾きを検出可能なジャイロ、加速度センサなど、他の検出装置を有してもよい。

30

【0198】

また、図7(A)では、表示部8631bと表示部8631aの面積が同じ例を示しているが特に限定されない。表示部8631bと表示部8631aの面積が異なってもよく、表示の品質が異なってもよい。例えば、一方が他方よりも高精細な表示を行える表示パネルとしてもよい。

【0199】

図7(B)は、タブレット型端末を閉じた状態である。タブレット型端末は、筐体8630と、筐体8630に設けられた、太陽電池8633および充放電制御回路8634と、を有する。なお、図7(B)では充放電制御回路8634の一例としてバッテリー8635、DCDCコンバータ8636を有する構成について示している。

40

【0200】

なお、タブレット型端末は2つ折り可能なため、未使用時に筐体8630を閉じた状態にすることができる。従って、表示部8631a、表示部8631bを保護できるため、耐久性に優れ、長期使用の観点からも信頼性に優れる。

【0201】

また、この他にも図7(A)及び図7(B)に示したタブレット型端末は、様々な情報(静止画、動画、テキスト画像など)を表示する機能、カレンダー、日付または時刻などを表示部に表示する機能、表示部に表示した情報をタッチ入力操作または編集するタッチ入

50

力機能、様々なソフトウェア（プログラム）によって処理を制御する機能、などを有することができる。

【0202】

タブレット型端末は、太陽電池8633によって得られた電力を、タブレット型端末の動作に用いることができる。または、当該電力をバッテリー8635に蓄積することができる。なお、太陽電池8633は、筐体8630の二面に設ける構成とすることもできる。なおバッテリー8635としては、リチウムイオン電池を用いると、小型化を図れるなどの利点がある。

【0203】

また、図7(B)に示す充放電制御回路8634の構成、及び動作について図7(C)にブロック図を示し説明する。図7(C)には、太陽電池8633と、バッテリー8635と、DCDCコンバータ8636と、コンバータ8637と、スイッチSW1と、スイッチSW2と、スイッチSW3と、表示部8631と、を示している。図7(C)において、バッテリー8635、DCDCコンバータ8636、コンバータ8637、スイッチSW1、スイッチSW2およびスイッチSW3が、図7(B)に示す充放電制御回路8634に対応する。

10

【0204】

太陽電池8633により発電がされる場合、太陽電池で発電した電力は、バッテリー8635を充電するための電圧となるようDCDCコンバータ8636で昇圧または降圧される。次に、スイッチSW1をオンし、コンバータ8637で表示部8631に最適な電圧に昇圧または降圧をする。また、表示部8631での表示を行わない際は、スイッチSW1をオフし、スイッチSW2をオンしてバッテリー8635の充電を行う。

20

【0205】

なお、発電手段の一例として太陽電池8633について示したが、特に限定されず、圧電素子（ピエゾ素子）や熱電変換素子（ペルティエ素子）などの他の発電手段で代替しても構わない。例えば、無線（非接触）で電力を送受信して充電する無接点電力伝送モジュールなど、他の充電手段を組み合わせる構成としてもよい。

【0206】

本実施の形態に示すタブレット端末が有する表示部8631a及び表示部8631bに、先の実施の形態で示した表示装置を適用することによって、信頼性を高めることができる。

30

【0207】

本実施の形態は、他の実施の形態に記載した構成と適宜組み合わせる実施することが可能である。

【0208】

（実施の形態4）

本実施の形態では、先の実施の形態で示した表示装置などを搭載した電子機器の例について説明する。

【0209】

図8(A)は携帯型情報端末である。図8(A)に示す携帯型情報端末は、筐体9300と、ボタン9301と、マイクロフォン9302と、表示部9303と、スピーカ9304と、カメラ9305と、を具備し、携帯型電話機としての機能を有する。表示部9303に先の実施の形態で示した表示装置または/およびイメージセンサを適用することができる。

40

【0210】

図8(B)は、ディスプレイである。図8(B)に示すディスプレイは、筐体9310と、表示部9311と、を具備する。表示部9311に先の実施の形態で示した表示装置または/およびイメージセンサを適用することができる。

【0211】

図8(C)は、デジタルスチルカメラである。図8(C)に示すデジタルスチルカメラは

50

、筐体 9 3 2 0 と、ボタン 9 3 2 1 と、マイクロフォン 9 3 2 2 と、表示部 9 3 2 3 と、を具備する。表示部 9 3 2 3 に先の実施の形態で示した表示装置または / およびイメージセンサを適用することができる。

【 0 2 1 2 】

本発明の一態様を用いることで、電子機器の信頼性を高めることができる。

【 0 2 1 3 】

本実施の形態は、他の実施の形態に記載した構成と適宜組み合わせることで実施することが可能である。

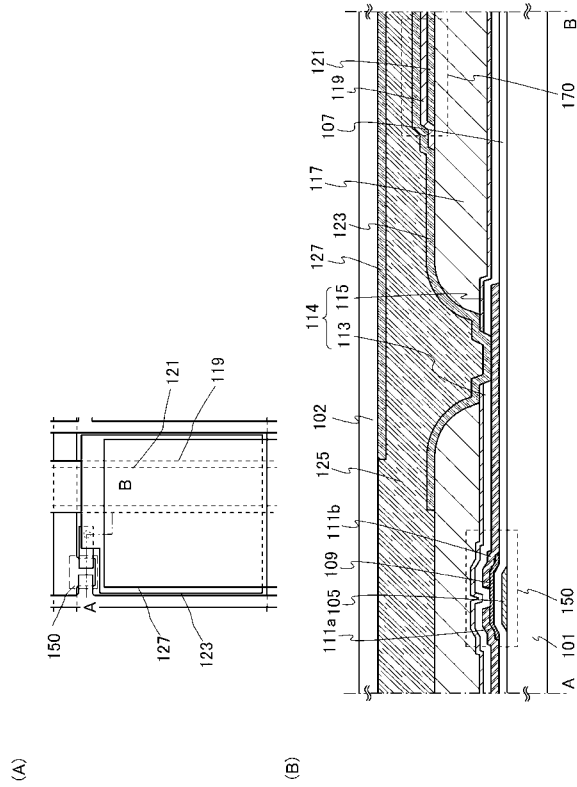
【 符号の説明 】

【 0 2 1 4 】

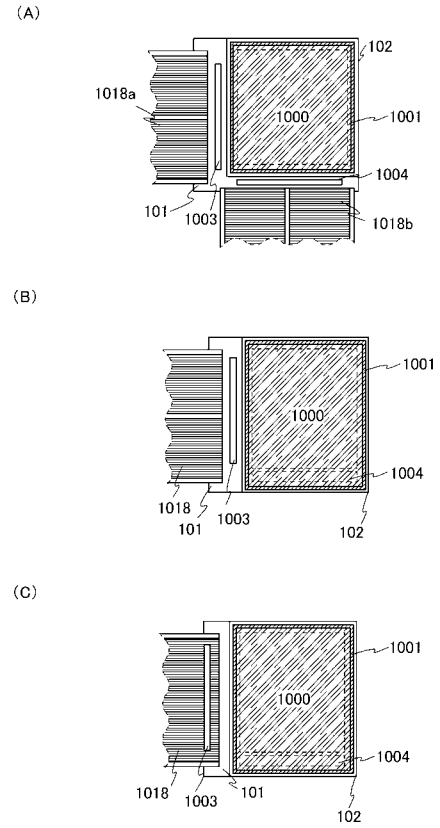
1 0 1	基板	
1 0 2	基板	
1 0 5	ゲート電極層	
1 0 7	ゲート絶縁層	
1 0 9	半導体層	
1 1 1 a	ソース電極層	
1 1 1 b	ドレイン電極層	
1 1 4	第 1 の無機絶縁膜	
1 1 3	無機絶縁膜	
1 1 5	無機絶縁膜	20
1 1 7	有機絶縁膜	
1 1 9	第 2 の無機絶縁膜	
1 2 1	透明導電層	
1 2 3	透明導電層	
1 2 5	液晶層	
1 2 7	透明導電層	
1 2 9	第 2 の無機絶縁膜	
1 5 0	トランジスタ	
1 7 0	容量素子	
1 8 0	容量素子	30
1 0 0 0	画素部	
1 0 0 1	シール材	
1 0 0 3	信号線駆動回路	
1 0 0 4	走査線駆動回路	
1 0 1 8	F P C	
4 0 0 1	基板	
4 0 0 2	フォトダイオード素子	
4 0 1 6	有機絶縁膜	
4 0 2 0	無機絶縁膜	
4 0 2 4	配向膜	40
4 0 3 0	トランジスタ	
4 0 3 2	容量素子	
4 0 3 4	液晶素子	
4 0 3 6	ゲート線	
4 0 4 0	トランジスタ	
4 0 5 2	対向基板	
4 0 5 6	トランジスタ	
4 0 5 7	ゲート選択線	
4 0 5 8	リセット信号線	
4 0 5 9	映像信号線	50

4 0 7 1	出力信号線	
4 0 8 4	配向膜	
4 0 8 6	有機絶縁膜	
4 0 8 8	対向電極	
4 0 9 6	液晶層	
5 0 4 2	画素部	
8 0 3 3	留め具	
8 0 3 4	スイッチ	
8 0 3 5	電源スイッチ	
8 0 3 6	スイッチ	10
8 0 3 8	操作スイッチ	
8 6 3 0	筐体	
8 6 3 1	表示部	
8 6 3 1 a	表示部	
8 6 3 1 b	表示部	
8 6 3 3	太陽電池	
8 6 3 4	充放電制御回路	
8 6 3 5	バッテリー	
8 6 3 6	D C D Cコンバータ	
8 6 3 7	コンバータ	20
9 3 0 0	筐体	
9 3 0 1	ボタン	
9 3 0 2	マイクロフォン	
9 3 0 3	表示部	
9 3 0 4	スピーカ	
9 3 0 5	カメラ	
9 3 1 0	筐体	
9 3 1 1	表示部	
9 3 2 0	筐体	
9 3 2 1	ボタン	30
9 3 2 2	マイクロフォン	
9 3 2 3	表示部	

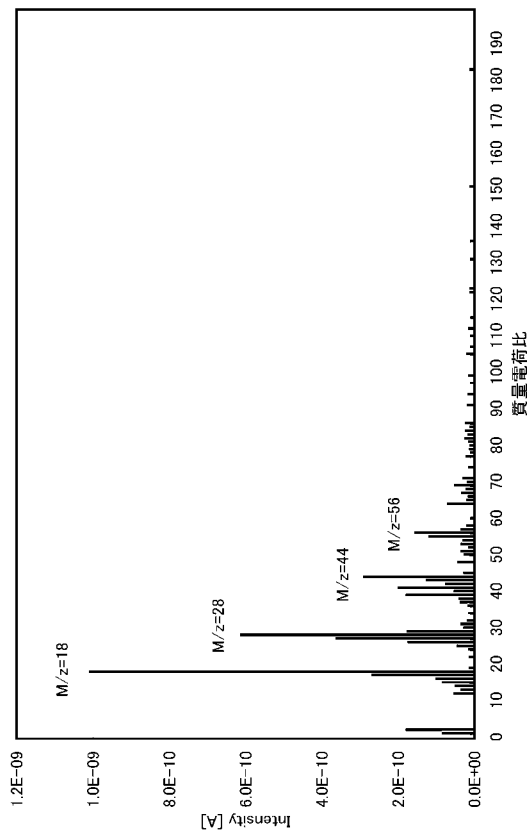
【 図 1 】



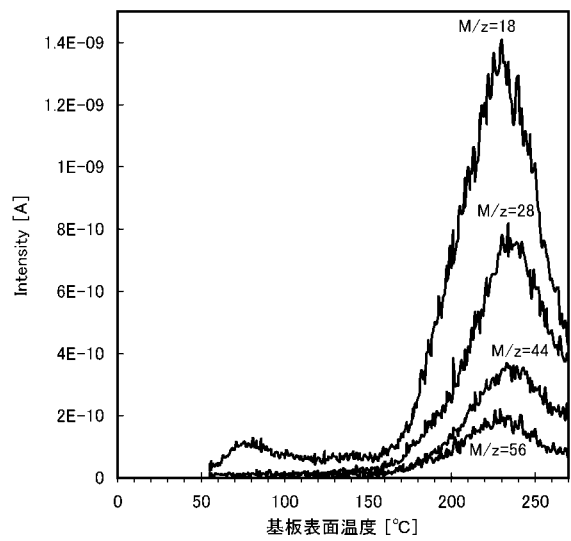
【 図 2 】



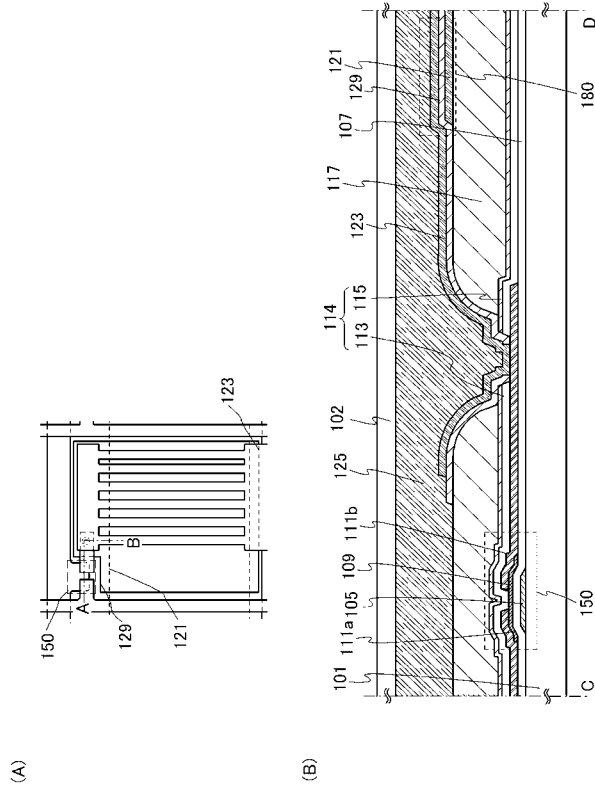
【 図 3 】



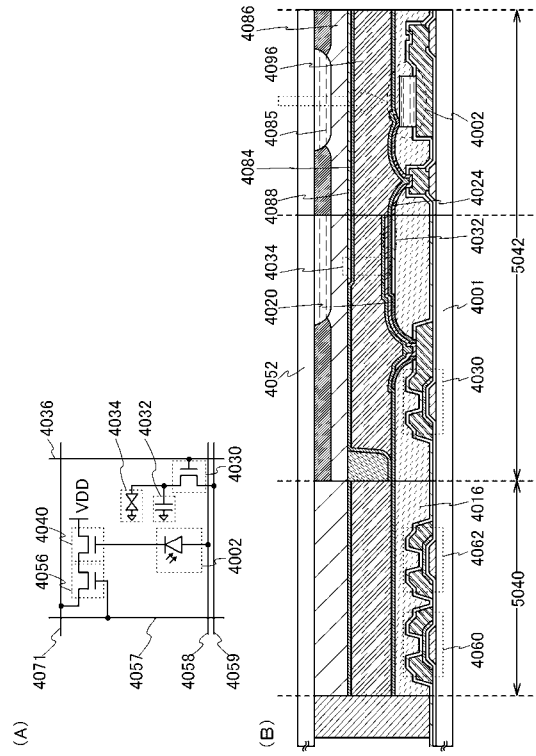
【 図 4 】



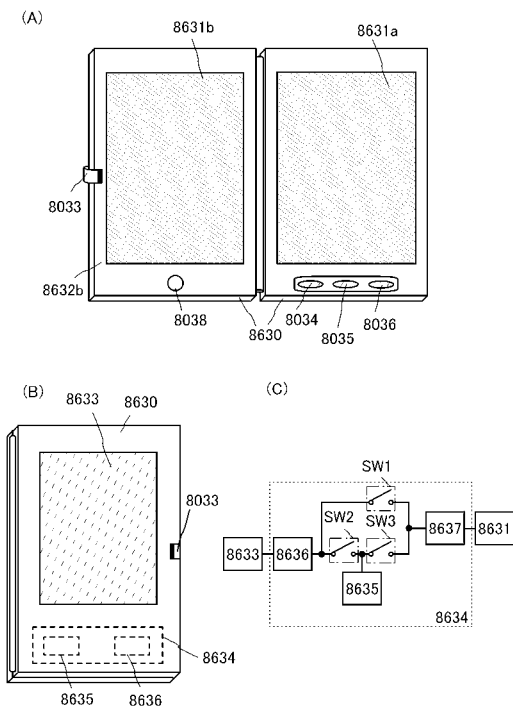
【 図 5 】



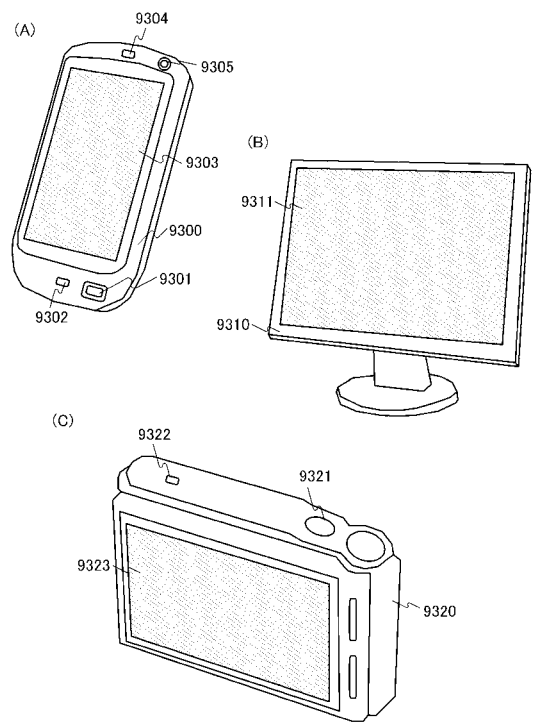
【 図 6 】



【 図 7 】



【 図 8 】



フロントページの続き

(72)発明者 山崎 舜平

神奈川県厚木市長谷398番地 株式会社半導体エネルギー研究所内

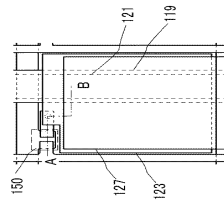
Fターム(参考) 2H092 GA14 GA17 HA04 JA26 JA46 JB57 JB58 KA08 NA17 NA24
PA06
2H190 HA04 HA06 HA07 HB02 HB07 HC10 HD03 JB02 JC08 LA04
2H192 AA24 BB02 BC42 CB05 CB37 CB56 DA12 EA67 EA72 EA74
FB22 FB27 FB46 GB15 GB16 HA90
5F110 AA14 BB01 CC07 DD01 DD02 DD03 DD04 DD05 EE01 EE02
EE03 EE04 EE06 EE07 EE08 EE11 EE14 EE15 FF01 FF02
FF03 FF04 FF09 FF10 FF30 FF36 GG01 GG02 GG06 GG07
GG12 GG13 GG14 GG15 GG16 GG17 GG19 GG25 GG33 GG34
GG42 GG43 GG58 HK03 HK04 HK22 HK33 HL01 HL07 HL08
NN03 NN22 NN23 NN24 NN27 NN71 NN72 QQ19

专利名称(译)	液晶表示装置		
公开(公告)号	JP2017142525A	公开(公告)日	2017-08-17
申请号	JP2017076552	申请日	2017-04-07
[标]申请(专利权)人(译)	株式会社半导体能源研究所		
申请(专利权)人(译)	半导体能源研究所有限公司		
[标]发明人	横山雅俊 小森茂樹 佐藤学 岡崎健一 山崎舜平		
发明人	横山 雅俊 小森 茂樹 佐藤 学 岡崎 健一 山崎 舜平		
IPC分类号	G02F1/1368 G02F1/1343 G02F1/1333 H01L29/786 H01L21/336		
CPC分类号	G02F1/136227 G02F2202/02 G02F1/133345 G02F1/134309 G02F1/13439 G02F1/136277 G02F2001/134372 G02F2202/10		
FI分类号	G02F1/1368 G02F1/1343 G02F1/1333.505 H01L29/78.618.B H01L29/78.619.A		
F-TERM分类号	2H092/GA14 2H092/GA17 2H092/HA04 2H092/JA26 2H092/JA46 2H092/JB57 2H092/JB58 2H092/KA08 2H092/NA17 2H092/NA24 2H092/PA06 2H190/HA04 2H190/HA06 2H190/HA07 2H190/HB02 2H190/HB07 2H190/HC10 2H190/HD03 2H190/JB02 2H190/JC08 2H190/LA04 2H192/AA24 2H192/BB02 2H192/BC42 2H192/CB05 2H192/CB37 2H192/CB56 2H192/DA12 2H192/EA67 2H192/EA72 2H192/EA74 2H192/FB22 2H192/FB27 2H192/FB46 2H192/GB15 2H192/GB16 2H192/HA90 5F110/AA14 5F110/BB01 5F110/CC07 5F110/DD01 5F110/DD02 5F110/DD03 5F110/DD04 5F110/DD05 5F110/EE01 5F110/EE02 5F110/EE03 5F110/EE04 5F110/EE06 5F110/EE07 5F110/EE08 5F110/EE11 5F110/EE14 5F110/EE15 5F110/FF01 5F110/FF02 5F110/FF03 5F110/FF04 5F110/FF09 5F110/FF10 5F110/FF30 5F110/FF36 5F110/GG01 5F110/GG02 5F110/GG06 5F110/GG07 5F110/GG12 5F110/GG13 5F110/GG14 5F110/GG15 5F110/GG16 5F110/GG17 5F110/GG19 5F110/GG25 5F110/GG33 5F110/GG34 5F110/GG42 5F110/GG43 5F110/GG58 5F110/HK03 5F110/HK04 5F110/HK22 5F110/HK33 5F110/HL01 5F110/HL07 5F110/HL08 5F110/NN03 5F110/NN22 5F110/NN23 5F110/NN24 5F110/NN27 5F110/NN71 5F110/NN72 5F110/QQ19		
优先权	2012161726 2012-07-20 JP		
其他公开文献	JP6329666B2		
外部链接	Espacenet		

摘要(译)

摘要：提供一种半导体器件，其通过来自有机绝缘膜的发射气体抑制晶体管的特性波动，并提高显示器件的可靠性。具有晶体管150，以减少不均匀性由于晶体管，设置在晶体管150的有机绝缘膜117，在有机绝缘膜117，一个电容器170。有机绝缘膜117的整个表面未被电容元件170的构成元件（透明导电层121和123以及无机绝缘膜119）覆盖，并且来自有机绝缘膜117的发射气体暴露在有机绝缘膜117的上表面上。从车外。

(A)



(B)

