

【特許請求の範囲】**【請求項 1】**

表示パネルと、
前記表示パネルの観察者側の面上に配置されるタッチパネルとを備え、
前記表示パネルは、第 1 の基板と、前記第 1 の基板と重畳して配置される第 2 の基板と、
を有し、
前記第 1 の基板は、前記第 2 の基板と重畳しない非重畳領域を有し、
前記タッチパネルは、前記第 2 の基板上に固定されるタッチパネル付き液晶表示装置であって、
前記タッチパネルは、前記第 1 の基板の非重畳領域と重畳する重畳領域を有し、
前記第 1 基板の非重畳領域と前記タッチパネルの重畳領域との間に、前記タッチパネルに固定されたスペーサを有することを特徴とするタッチパネル付き表示装置。

10

【請求項 2】

前記スペーサは、接着テープを介して前記タッチパネルに接着されていることを特徴とする請求項 1 に記載のタッチパネル付き表示装置。

【請求項 3】

前記スペーサは、前記第 1 の基板の非重畳領域に接着されていないことを特徴とする請求項 1 に記載のタッチパネル付き表示装置。

【請求項 4】

前記スペーサは、前記第 1 の基板の非重畳領域から離間、若しくは前記第 1 の基板の非重畳領域に接触していることを特徴とする請求項 3 に記載のタッチパネル付き表示装置。

20

【請求項 5】

前記スペーサは、前記第 1 の基板の非重畳領域と前記タッチパネルの重畳領域との間に配置される第 1 の部分と、前記第 1 の部分に連なり、前記第 1 の基板の非重畳領域と前記タッチパネルの重畳領域との間の空間領域の厚よりも厚さが厚く、前記タッチパネルの重畳領域側の側面の少なくとも一部を覆う第 2 の部分とを有することを特徴とする請求項 1 に記載のタッチパネル付き表示装置。

【請求項 6】

前記第 1 の基板の非重畳領域には、駆動回路を搭載した半導体チップが実装され、
前記スペーサは、前記タッチパネルの重畳領域側の辺に沿う形状で形成され、かつ前記半導体チップを収納する収納部を有することを特徴とする請求項 1 に記載のタッチパネル付き表示装置。

30

【請求項 7】

前記スペーサの収納部は、前記タッチパネルの厚さ方向に沿って窪む凹部、又は貫通する貫通孔であることを特徴とする請求項 6 に記載のタッチパネル付き表示装置。

【請求項 8】

前記スペーサの収納部は、前記タッチパネルの平面方向において、前記第 2 の基板側から前記第 1 の基板の非重畳領域側の辺に向かって窪む凹部であることを特徴とする請求項 6 に記載のタッチパネル付き表示装置。

【請求項 9】

前記タッチパネルの厚さ方向に沿う面で切断した断面において、前記スペーサの第 2 の部分は、前記タッチパネルの観察者側であって、前記第 2 の部分の外壁面に連なる角部が面取り構造になっていることを特徴とする請求項 5 に記載のタッチパネル付き表示装置。

40

【請求項 10】

前記タッチパネルの観察者側の面上にフロントパネルが配置されていることを特徴とする請求項 1 乃至請求項 9 の何れか 1 項に記載のタッチパネル付き表示装置。

【請求項 11】

前記表示パネルは、前記第 1 の基板と前記第 2 の基板との間に液晶層が挟持された液晶表示パネルであることを特徴とする請求項 1 乃至請求項 10 の何れか 1 項に記載のタッチパネル付き表示装置。

50

【発明の詳細な説明】

【技術分野】

【0001】

本発明は、タッチパネル付き表示装置に関し、特に、携帯電話機等の携帯機器の表示部として使用されるタッチパネル付き表示装置に適用して有効な技術に関するものである。

【背景技術】

【0002】

表示装置の1つに、例えば液晶表示モジュール（液晶表示装置）がある。この液晶表示モジュールにおいては、サブピクセル数がカラー表示で240×320×3程度の小型の液晶表示パネルを有するTFT（Thin Film Transistor）方式の液晶表示装置が知られており、携帯電話機などの携帯機器の表示部として広く使用されている。

また、液晶表示モジュールにおいては、液晶表示パネルの観察側の面上にタッチパネルが配置されたタッチパネル付き液晶表示モジュールも知られている。このタッチパネル付き液晶表示モジュールについては、例えば下記の特許文献1に開示されている。同特許文献1には、タッチパネルと液晶パネルとを重ね合わせたときに液晶パネルから突出するタッチパネルの第1張出し部を支持する支持部材を設けることにより、液晶パネルの小型化を図る技術も開示されている。

【先行技術文献】

【特許文献】

【0003】

【特許文献1】特開2003-43450号公報

【発明の概要】

【発明が解決しようとする課題】

【0004】

図9は、従来のタッチパネル付き液晶表示モジュールの概略構成を示す断面図であり、図10は、図9のタッチパネル付き液晶表示モジュールの問題点を説明するための断面図である。なお、図10では、図9と比較して、バックライト等の図示を省略している。

従来のタッチパネル付き液晶表示モジュールは、図9に示すように、主に、液晶表示パネル10、液晶表示パネル10の観察側の面上に配置されたタッチパネル12、タッチパネル12の観察側の面上に配置されたフロントパネル（フロントウィンドウ）14、液晶表示パネル10の観察側とは反対側（裏面側）に配置されたバックライト11を備え、更に図示していないが、液晶表示パネル10に接続されたフレキシブル配線基板を備えている。

バックライト11は、光学シート群5と、光学シート群5の下側に配置される導光板6と、導光板6の下側に配置される反射シート（図示せず）と、導光板6の側面に配置される発光ダイオード7と、光学シート群5と導光板6と反射シートと発光ダイオード7とを収納し支持する枠状のモールドフレーム8とで構成される。

【0005】

液晶表示パネル10は、画素電極、薄膜トランジスタ等が形成された第1の基板（以下、TFT基板と呼ぶ）1と、カラーフィルタ等が形成された第2の基板（以下、CF基板と呼ぶ）2と、これらTFT基板1とCF基板2との間に挟持された液晶層とを有する構成になっている。TFT基板1及びCF基板2の各々の平面形状は方形状（矩形状）になっており、例えば長辺及び短辺を有する長方形で形成されている。TFT基板1の長辺は、CF基板2の長辺よりも長く、TFT基板1は、長辺方向に沿って、CF基板2と重畳する重畳領域1nと、CF基板2と重畳しない非重畳領域1mとを有する構成になっている。TFT基板1の非重畳領域1mには、液晶表示パネル10を駆動制御するドライバ回路を搭載した半導体チップ4が実装されており、更にフレキシブル配線基板（FPC：Flexible Printed Circuit Board）の一端側が接続されている。TFT基板1及びCF基板2としては、例えばガラス基板が使用されている。

TFT基板1の液晶層側の面とは反対側の面には偏光板3aが貼り付けられている。ま

た、CF基板2の液晶層側の面とは反対側の面にも偏光板3bが貼り付けられている。CF基板2の液晶層側の面とは反対側の面の偏光板3bには接着材15を介してフロントパネル14の液晶層側の面が接着固定され、フロントパネル12の液晶層側の面とは反対側の面には接着材16を介してフロントパネル14が接着固定されている。バックライト11の光学シート群5は、偏光板3bの下側に配置される。

【0006】

ところで、タッチパネル付き液晶表示モジュールにおいても、落下衝撃試験が施される。従来のタッチパネル付き液晶表示モジュールの液晶表示パネル10は、図9に示すように、TF T基板1が、CF基板2と重なる重畳領域1nと重ならない非重畳領域1mとを有する構造になっている。このような構造の場合、TF T基板1とCF基板2とが重なる多層部分では曲げ強度は強いが、TF T基板1の非重畳領域1mでは曲げ強度は弱いため、落下衝撃試験において、図10に示すように、落下時の衝撃によりTF T基板1の非重畳領域1mが表示側（観察者側）に撓み易い。このTF T基板1の撓みは、TF T基板1のCF基板2と重なる重畳領域1nと、CF基板2と重ならない非重畳領域1mとの境界部分S（×印の部分）に亀裂等の不具合が発生する要因となるため、信頼性を確保するうえで撓みを抑制する必要がある。

近年、市場におけるタッチパネル付き液晶表示モジュールの薄型化要求の増加に伴い、液晶表示パネル10を構成するガラス基板の厚み自体も薄型にしていく傾向にある。これに伴い、TF T基板1の非重畳領域1mにおける撓みに起因して、TF T基板1の境界部分S（×印の部分）で発生する亀裂のポテンシャルが高くなるため、更なる信頼性の向上が重要になってくる。

【0007】

ここで、TF T基板の撓み発生時の応力発生について本発明者が検討した一例を示す。

TF T基板1の重畳領域1nと非重畳領域1mとの境界部分Sに発生する応力は、以下の式で求められる。

$$= (3 \times E \times t) / (2 \times L^2) \times \dots \text{式(1)}$$

E：ガラスのヤング率

t：ガラス板の厚さ

L：非重畳領域の長さ（幅）

：撓み

ここで、 $E = 77000 \text{ MPa}$ 、 $t = 0.2 \text{ mm}$ 、 $L = 4 \text{ mm}$ 、 $= 0.2 \text{ mm}$ の場合、上記の式(1)により、 $= 288 \text{ MPa}$ となる。

通常、ガラスの割れ応力は $100 \sim 200 \text{ MPa}$ のため、上記の応力発生時はTF T基板1の境界部分Sに亀裂が発生する。

【0008】

そこで、本発明者は、タッチパネル付き表示モジュールではタッチパネルが装着されていることから、このタッチパネルに着目し、本発明を成した。

本発明の目的は、タッチパネル付き表示モジュール（表示装置）の信頼性向上を図ることが可能な技術を提供することにある。

本発明の前記並びにその他の目的と新規な特徴は、本明細書の記述及び添付図面によって明らかになるであろう。

【課題を解決するための手段】

【0009】

本願において開示される発明のうち、代表的なものの概要を簡単に説明すれば、下記のとおりである。

(1) 表示パネルと、前記表示パネルの観察者側の面上に配置されるタッチパネルと、を備え、前記表示パネルは、第1の基板と、前記第1の基板と重畳して配置される第2の基板と、を有し、前記第1の基板は、前記第2の基板と重畳しない非重畳領域を有し、前記タッチパネルは、前記第2の基板上に固定されるタッチパネル付き液晶表示装置であって

、

10

20

30

40

50

前記タッチパネルは、前記第 1 の基板の非重畳領域と重畳する重畳領域を有し、前記第 1 基板の非重畳領域と前記タッチパネルの重畳領域との間に、前記タッチパネルに固定されたスペーサを有する。

【 0 0 1 0 】

(2) 前記 (1) において、

前記スペーサは、接着テープを介して前記タッチパネルに接着されている。

(3) 前記 (1) において、

前記スペーサは、前記第 1 の基板の非重畳領域に接着されていない。

(4) 前記 (3) において、

前記スペーサは、前記第 1 の基板の非重畳領域から離間、若しくは前記第 1 の基板の非重畳領域に接触している。

10

(5) 前記 (1) において、

前記スペーサは、前記第 1 の基板の非重畳領域と前記タッチパネルの重畳領域との間に配置される第 1 の部分と、前記第 1 の部分に連なり、前記第 1 の基板の非重畳領域と前記タッチパネルの重畳領域との間の空間厚よりも厚さが厚く、前記タッチパネルの重畳領域側の側面の少なくとも一部を覆う第 2 の部分とを有する。

(6) 前記 (1) において、

前記第 1 の基板の非重畳領域には、駆動回路を搭載した半導体チップが実装され、前記スペーサは、前記タッチパネルの重畳領域側の辺に沿う形状で形成され、かつ前記半導体チップを収納する収納部を有する。

20

【 0 0 1 1 】

(7) 前記 (6) において、

前記スペーサの収納部は、前記タッチパネルの厚さ方向に沿って、窪む凹部、又は貫通する貫通孔からなる。

(8) 前記 (6) において、

前記スペーサの収納部は、前記タッチパネルの平面方向において、前記第 2 の基板側から前記第 1 の基板の非重畳領域側の辺に向かって窪む凹部からなる。

(9) 前記 (5) において、

前記タッチパネルの厚さ方向に沿う面で切断した断面において、前記スペーサの第 2 の部分は、前記タッチパネルの観察者側であって、前記第 2 の部分の外壁面に連なる角部が面取り構造になっている。

30

(1 0) 前記 (1) 乃至 (9) の何れかにおいて、

前記タッチパネルの観察者側の面上にフロントパネルが配置されている。

(1 1) 前記 (1) 乃至 (1 0) の何れかにおいて、

前記表示パネルは、前記第 1 の基板と前記第 2 の基板との間に液晶層が挟持された液晶表示パネルである。

【 発明の効果 】

【 0 0 1 2 】

本願において開示される発明のうち代表的なものによって得られる効果を簡単に説明すれば、下記のとおりである。

40

本発明によれば、タッチパネル付き表示装置の信頼性向上を図ることができる。

【 図面の簡単な説明 】

【 0 0 1 3 】

【 図 1 】 本発明の一実施例であるタッチパネル付き液晶表示モジュールの概略構成を示す平面図である。

【 図 2 】 図 1 の A - A ' 線に沿った断面構造を示す断面図である。

【 図 3 】 図 1 の B - B ' 線に沿った断面構造を示す断面図である。

【 図 4 】 図 3 の一部を拡大して示す断面図である。

【 図 5 】 本発明の一実施例の第 1 の変形例を示す図 ((a) はタッチパネル付き液晶表示モジュールの平面構造の一部を示す平面図 , (b) は (a) の C - C ' 線に沿った断面構

50

造を示す断面図)である。

【図6】本発明の一実施例の第2の変形例を示す図((a)はタッチパネル付き液晶表示モジュールの平面構造の一部を示す平面図,(b)は(a)のD-D'線に沿った断面構造を示す断面図)である。

【図7】本発明の一実施例の第3の変形例を示す図(タッチパネル付き液晶表示モジュールの平面構造の一部を示す平面図)である。

【図8】本発明の一実施例の第4の変形例を示す図(タッチパネル付き液晶表示モジュールの平面構造の一部を示す平面図)である。

【図9】従来のタッチパネル付き液晶表示モジュールの断面構造を示す断面図である。

【図10】図9のタッチパネル付き液晶表示モジュールの問題点を説明するための断面図である。

10

【発明を実施するための形態】

【0014】

以下、図面を参照して本発明の実施例を詳細に説明する。なお、発明の実施例を説明するための全図において、同一機能を有するものは同一符号を付け、その繰り返しの説明は省略する。

以下の実施例では、タッチパネル付き表示モジュール(表示装置)の1つであるタッチパネル付き液晶表示モジュール(液晶表示装置)に本発明を適用した例について説明する。

本実施例の液晶表示モジュールは、カラー表示で240×320×3程度の小型の液晶表示パネルを有するTFT方式の液晶表示装置であり、携帯電話機などの携帯機器の表示部として使用される。

20

図1乃至図4は、本発明の一実施例であるタッチパネル付き液晶表示モジュールに係る図であり、

図1は、タッチパネル付き液晶表示モジュールの概略構成を示す平面図、

図2は、図1のA-A'線に沿った断面構造を示す断面図、

図3は、図1のB-B'線に沿った断面構造を示す断面図、

図4は、図3の一部を拡大して示す断面図である。

本実施例のタッチパネル付き液晶表示モジュール20は、図1乃至図3に示すように、主に、液晶表示パネル10、液晶表示パネル10の観察者側の面上に配置されたタッチパネル12、タッチパネル12の観察者側の面上に配置されたフロントパネル(フロントウインドウ)14、液晶表示パネル10の観察者側とは反対側(裏面側)に配置されたバックライト11を備え、更に図示していないが、液晶表示パネル10に接続されたフレキシブル配線基板を備えている。

30

【0015】

液晶表示パネル10は、画素電極、薄膜トランジスタ等が形成された第1の基板(以下、TFT基板と呼ぶ)1と、カラーフィルタ等が形成された第2の基板(以下、CF基板と呼ぶ)2と、これらTFT基板1とCF基板2との間に挟持された液晶層とを有する構成になっている。TFT基板1及びCF基板2の各々の平面形状は方形(矩形)になっており、例えば長辺及び短辺を有する長方形で形成されている。TFT基板1の長辺は、CF基板2の長辺よりも長く、TFT基板1は、長辺方向に沿って、CF基板2と重畳する重畳領域1nと、CF基板2と重畳しない非重畳領域1mを有する構成になっている。TFT基板1の非重畳領域1mには、液晶表示パネル10を駆動制御するドライバ回路を搭載した半導体チップ4が実装されており、更にフレキシブル配線基板(FPC:Flexible Printed Circuit Board)の一端側が接続されている。TFT基板1及びCF基板2としては、例えばガラス基板が使用されている。

40

TFT基板1の液晶層側の面とは反対側(バックライト側)の面には偏光板3aが貼り付けられている。また、CF基板2の液晶層側の面とは反対側(観察者側)の面にも偏光板3bが貼り付けられている。

ここで、本実施例の液晶表示パネル10は、IPS(In Plane Switching)方式の液晶

50

表示パネルであり、このIPS方式の場合、対向電極は画素電極と共にTFT基板1側に設けられるが、TN方式やVA方式の液晶表示パネルの場合、対向電極は画素電極とは異なってCF基板2側に設けられる。

【0016】

バックライト11は、偏光板3bの下側に配置される光学シート群5、光学シートの下側に配置される導光板6、導光板6の下側に配置される反射シート(図示せず)、導光板6の側面に配置される発光ダイオード7、モールドフレーム8を有している。

モールドフレーム8の平面形状は液晶表示パネル10の平面形状と相似形で形成されており、モールドフレーム8の外周縁における輪郭線(各辺)が液晶表示パネル10の外周縁における輪郭線(各辺)よりも外側に位置する大きさ、即ちモールドフレーム8の方が液晶表示パネル10よりも大きい平面サイズになっている。モールドフレーム8としては、例えば白色の樹脂製モールドフレームが用いられている。

タッチパネル12は、例えば静電容量結合方式のタッチパネルであり、主に、基板の観察者側の面上において、第1の方向に延在し、前記第1の方向と交差する第2の方向に所定の配列ピッチで並設される複数の第1の電極と、この複数の第1の電極と交差して前記第2の方向に延在し、前記第1の方向に所定の配列ピッチで並設される複数の第2の電極とを有している。タッチパネル12は、前記第1の電極と前記第2の電極との結合容量の容量差を検出して、観察者の指がタッチした、タッチパネル12のタッチ面内におけるタッチ位置座標を検出する。タッチパネル12の基板としては、例えばガラス等の透明な絶縁性基板が用いられている。

タッチパネル12は、その観察者側の面とは反対側の面(裏面)が接着材15を介してCF基板2の偏光板3bに接着固定されている。接着材15としては、例えば偏光板3bと同等の屈折率の透明性接着材が用いられている。

【0017】

フロントパネル14は、その観察者側の面とは反対側の面(裏面)が接着材16を介してタッチパネル12の観察者側の面に接着固定されている。フロントパネル14の平面形状はモールドフレーム8の平面形状と相似形で形成されており、フロントパネル14の外周縁における輪郭線(各辺)がモールドフレーム8の外周縁における輪郭線(各辺)よりも外側に位置する大きさ、即ちフロントパネル14の方がモールドフレーム8よりも大きい平面サイズになっている。フロントパネル14としては、例えばガラス、樹脂等の透明な絶縁性材料からなるものが用いられている。

なお、本実施例では、タッチパネル12上にフロントパネル14が配置されたタッチパネル付き液晶表示モジュールについて説明しているが、フロントパネル14は配置しないこともある。

【0018】

タッチパネル12の平面形状は液晶表示パネル10の平面形状と同様の形状で形成、即ち本実施例では長辺及び短辺を有する長方形で形成されており、長辺方向に沿って、液晶表示パネル10のCF基板2と重なる第1の重畳領域と、液晶表示パネル10のTFT基板1の非重畳領域1mと重なる第2の重畳領域12nとを有している。

液晶表示パネル10のTFT基板1の非重畳領域1mとタッチパネル12の第2の重畳領域12nとの間には、スペーサ18が配置されている。このスペーサ18は、落下衝撃試験において、落下時の衝撃によりTFT基板1の非重畳領域1mが表示側(観察者側)に撓むのを抑制若しくは防止するためのものである。

スペーサ18は、接着テープ17を介してタッチパネル12の第2の重畳領域12nに接着固定されている。一方、液晶表示パネル10のTFT基板1の非重畳領域1mに対してスペーサ18は接着されておらず、TFT基板1の非重畳領域1mから離間、若しくはTFT基板1の非重畳領域1mに接触している。

スペーサ18は、液晶表示パネル10のTFT基板1の非重畳領域1mとタッチパネル12の第2の重畳領域12nとの間に配置される第1の部分8aと、この第1の部分8aに連なり、TFT基板1の非重畳領域1mとタッチパネル12の第2の重畳領域12nと

10

20

30

40

50

の間の空間領域の厚さ（非重畳領域 1 m から重畳領域 1 2 n までの離間距離）よりも厚さが厚く、タッチパネル 1 2 の第 2 の重畳領域 1 2 n 側の側面の少なくとも一部を覆う第 2 の部分 1 8 b とを有する構成になっている。

スペーサ 1 8 は、図 1 に示すように、タッチパネル 1 2 の第 2 の重畳領域 1 2 n 側の短辺に沿う形状で形成され、かつ T F T 基板 1 の非重畳領域 1 m に実装された半導体チップ 4 を収納する収納部 1 9 を有している。本実施例において、スペーサ 1 8 の収納部 1 9 は、タッチパネル 1 2 の平面方向において、C F 基板 2 側から T F T 基板 1 の非重畳領域 1 m 側の短辺に向かって中央部が窪む凹部 1 9 a からなり、スペーサ 1 8 が半導体チップ 4 と接触しないようになっている。スペーサ 1 8 としては、例えばモールド形成が容易な樹脂で形成されている。

【0019】

ところで、従来のタッチパネル付き液晶表示モジュールは、図 9 に示すように、T F T 基板 1 が、C F 基板 2 と重なる重畳領域 1 n と、C F 基板 2 と重ならない非重畳領域 1 m とを有する構造になっている。このような構造の場合、液晶表示パネル 1 0 の T F T 基板 1 と C F 基板 2 とが重なる多層部分では曲げ強度は強いが、T F T 基板 1 の非重畳領域 1 m では曲げ強度は弱いため、落下衝撃試験において、図 1 0 に示すように、落下時の衝撃により T F T 基板 1 の非重畳領域 1 m が表示側（観察者側）に撓み易い。この T F T 基板 1 の撓みは、T F T 基板 1 の C F 基板 2 と重なる重畳領域 1 n と、C F 基板 2 と重ならない非重畳領域 1 m との境界部分 S（×印の部分）に亀裂等の不具合が発生する要因となるため、信頼性を確保するうえで撓みを抑制する必要がある。特に、図 1 0 に示すように、T F T 基板 1 の非重畳領域 1 m に半導体チップ 4 を配置した表示装置では、半導体チップ 4 の重さが加わるため、落下時の衝撃力は増強される。

これに対し、本実施例のタッチパネル付き液晶表示モジュール 2 0 は、図 1 乃至図 3 に示すように、タッチパネル 1 2 が液晶表示パネル 1 0 の T F T 基板 1 の非重畳領域 1 m と重なる第 2 の重畳領域 1 2 n を有し、液晶表示パネル 1 0 の T F T 基板 1 の非重畳領域 1 m とタッチパネル 1 2 の第 2 の重畳領域 1 2 n との間に、タッチパネル 1 2 の第 2 の重畳領域 1 2 n に接着固定されたスペーサ 1 8 を有している。このような構成とすることにより、落下衝撃試験において、落下時の衝撃により T F T 基板 1 の非重畳領域 1 m が表示側（観察者側）に撓むのをスペーサ 1 8 で抑制若しくは防止することができるため、この T F T 基板 1 の撓みに起因して T F T 基板 1 の境界部分 S（図 1 0 参照）に発生する亀裂等の不具合を抑制でき、タッチパネル付き液晶表示モジュール 2 0 の更なる信頼性向上を図ることができる。さらに、本実施例のタッチパネル付き液晶表示モジュール 2 0 は、液晶表示パネル 1 0 の T F T 基板 1 の非重畳領域 1 m にスペーサ 1 8 が固定されていないため、T F T 基板 1 に負荷をかけることが無く、亀裂等の不具合を抑制できる。

【0020】

ここで、本実施例のタッチパネル付き液晶表示モジュール 2 0 において、T F T 基板 1 の撓み発生時の応力発生について検討した一例を図 1 0 を参照して示すと、前述した従来と同様の条件でガラスのヤング率 $E = 77000 \text{ MPa}$ 、ガラス板の厚さ $t = 0.2 \text{ mm}$ 、非重畳領域 1 m の長さ $L = 4 \text{ mm}$ とした時、スペーサ 1 8 により T F T 基板 1 の撓みを 0.05 mm 以下にすることが可能となるので、T F T 基板 1 の境界部分 S に発生する応力は前述の式（1）により 7.2 MPa 以下となり、亀裂等の不具合の発生を抑制できる。

本実施例において、スペーサ 1 8 は、一方がタッチパネル 1 2 の第 2 の重畳領域 1 2 n に接着固定されているが、他方は、T F T 基板 1 の非重畳領域 1 m に接着固定されておらず、T F T 基板 1 の非重畳領域 1 m から離間、若しくは T F T 基板 1 の非重畳領域 1 m に接触している。T F T 基板 1 の非重畳領域 1 m には、複数の配線が配置されている。従って、本実施例のように、T F T 基板 1 の非重畳領域 1 m に対してスペーサ 1 8 を接着固定しない構成とすることにより、スペーサ 1 8 の接着によって T F T 基板 1 の配線が断線するといった不具合の要因とはならないため、更なる信頼性向上を図ることができる。

また、タッチパネル 1 2 と液晶表示パネル 1 0 の T F T 基板 1 とをスペーサ 1 8 で接着

10

20

30

40

50

固定する構造でないため、液晶表示パネル 10 のリペアが容易となる。

なお、スペーサ 18 を T F T 基板 1 の非重畳領域 1 m から離間させる場合は、当然ではあるが、T F T 基板 1 の境界部分 S に亀裂が発生しないように T F T 基板 1 の非重畳領域 1 m の撓みを抑えることを考慮する必要がある。また、スペーサ 18 の材料としては落下時の衝撃を吸収できる低弾性のもが望ましいが、この場合も T F T 基板 1 の境界部分 S に亀裂が発生しないように T F T 基板 1 の非重畳領域 1 m の撓みを抑えることを考慮する必要がある。

【0021】

本実施例において、スペーサ 18 は、液晶表示パネル 10 の T F T 基板 1 の非重畳領域 1 m とタッチパネル 12 の第 2 の重畳領域 12 n との間に配置される第 1 の部分 8 a と、この第 1 の部分 8 a に連なり、T F T 基板 1 の非重畳領域 1 m とタッチパネル 12 の第 2 の重畳領域 12 n との間の空間領域の厚さ（非重畳領域 1 m から重畳領域 12 n までの離間距離）よりも厚さが厚く、タッチパネル 12 の第 2 の重畳領域 12 n 側の側面の少なくとも一部を覆う第 2 の部分 18 b とを有する構成になっている。このような構成とすることにより、タッチパネル 12 の第 2 の重畳領域 12 n にスペーサ 18 を接着する時の位置決めを容易に行うことができるので、タッチパネル付き液晶表示モジュール 20 の生産性向上を図ることができる。

なお、図 3 に示すように、本実施例では、スペーサ 18 における、半導体チップ 4 が当接する部分は取り除かれているが、スペーサ 18 は、半導体チップ 4 を覆うように、側面が開放された凹部構造であってもよい。

【0022】

ここで、タッチパネル 12 においても、図 4 に示すように、その第 2 の重畳領域 1 n にフレキシブル配線基板（F P C）13 の一端側が接続されている。フレキシブル配線基板 13 は、その一端側がタッチパネル 12 の第 2 の重畳領域 1 n の観察者側の面に接続され、タッチパネル 12 の第 2 の重畳領域 12 n 側の短辺及びスペーサ 18 の第 2 の部分 18 b を覆うようにして液晶表示パネル 10 側に向かって折り曲げられている。

本実施例において、スペーサ 18 の第 2 の部分 18 b は、タッチパネル 12 の厚さ方向に沿う断面で切断した断面において、タッチパネル 12 の観察者側であって、第 2 の部分 18 b の外壁面に連なる角部 b 1 が面取り構造になっている。本実施例において、角部 b 1 は、曲線を有する曲線構造になっており、例えば曲線は半径が 0.5 mm 程度の円弧で構成されている。このような構成とすることにより、スペーサ 12 の角部 b 1 におけるフレキシブル配線基板 13 の急激な折れ曲がり抑制することができ、また、この角部 b 1 でのフレキシブル配線基板 13 の擦れに起因する断線等を抑制することができるので、タッチパネル付き液晶表示モジュール 20 の更なる信頼性向上を図ることができる。

【0023】

本実施例において、スペーサ 18 は、T F T 基板 1 の非重畳領域 1 m に実装された半導体チップ 4 を収納する収納部 19 を有し、収納部 19 は、タッチパネル 12 の平面方向において、C F 基板 2 側から T F T 基板 1 の非重畳領域 1 m 側の短辺に向かって中央部が窪む凹部 19 a からなる。このような構成とすることにより、T F T 基板 1 の非重畳領域 1 m に半導体チップ 4 が実装されていても、タッチパネル 12 の第 2 の重畳領域 12 n と液晶表示パネル 10 の T F T 基板 1 の非重畳領域 1 m との間にスペーサ 18 を容易に配置することができる。また、液晶表示パネル 10 の T F T 基板 1 の偏光板 3 b にタッチパネル 12 を接着した後でも、タッチパネル 12 の第 2 の重畳領域 12 n と液晶表示パネル 10 の T F T 基板 1 の非重畳領域 1 m との間にスペーサ 18 を挿入することもできる。

【0024】

なお、スペーサ 18 の形状としては、本実施例に限定されるものではない。以下、スペーサ 18 の他の形状について説明する。

図 5 は、本発明の一実施例の第 1 の変形例を示す図（（a）はタッチパネル付き液晶表示モジュールの平面構造の一部を示す平面図，（b）は（a）の C - C' 線に沿った断面構造を示す断面図）である。

10

20

30

40

50

第1の変形例のスペーサ18は、図5に示すように、TFT基板1の非重畳領域1mに実装された半導体チップ4を収納する収納部19が、タッチパネル12の厚さ方向に沿って貫通する貫通孔19bからなる。このような構成のスペーサ18においても、前述の一実施例の図1に示すスペーサ18の場合と同様の効果が得られる。但し、本変形例の場合は、図1に示すスペーサ18の場合とは異なり、液晶表示パネル10のTFT基板1の偏光板3bにタッチパネル12を接着した後に、タッチパネル12の第2の重畳領域12nと液晶表示パネル10のTFT基板1の非重畳領域1mとの間にスペーサ18を挿入することは困難である。

【0025】

図6は、本発明の一実施例の第2の変形例を示す図((a)はタッチパネル付き液晶表示モジュールの平面構造の一部を示す平面図、(b)は(a)のD-D'線に沿った断面構造を示す断面図)である。

第2の変形例であるスペーサ18は、図6に示すように、TFT基板1の非重畳領域1mに実装された半導体チップ4を収納する収納部19が、タッチパネル12の厚さ方向に沿って中央部が窪む凹部19cからなる。このような構成のスペーサ18においても、前述の一実施例の図1に示すスペーサ18の場合と同様の効果が得られる。但し、本変形例の場合においても、図1に示すスペーサ18の場合とは異なり、液晶表示パネル10のTFT基板1の偏光板3bにタッチパネル12を接着した後に、タッチパネル12の第2の重畳領域12nと液晶表示パネル10のTFT基板1の非重畳領域1mとの間にスペーサ18を挿入することは困難である。

図7は、本発明の一実施例の第3の変形例を示す図(タッチパネル付き液晶表示モジュールの平面構造の一部を示す平面図)である。

第3の変形例であるスペーサ18は、図7に示すように、図1に示すスペーサ18とは異なり、第1の部分1aがタッチパネル12の第2の重畳領域2n側の短辺に沿って延在し、半導体チップ4よりもタッチパネル12の第2の重畳領域2n側の短辺側に位置する形状になっている。このような構成のスペーサ18においても、前述の一実施例の図1に示すスペーサ18の場合と同様の効果が得られる。

図8は、本発明の一実施例の第4の変形例を示す図(タッチパネル付き液晶表示モジュールの平面構造の一部を示す平面図)である。

第4の変形例であるスペーサ18は、図8に示すように、図1に示すスペーサ18とは異なり、第1の部分18aがタッチパネル12の長辺に沿って延在し、半導体チップ4よりもタッチパネル12の長辺側に位置する形状になっている。このような構成のスペーサ18においても、前述の一実施例の図1に示すスペーサ18の場合と同様の効果が得られる。

【0026】

なお、先の特許文献1には、液晶パネル2の観察者側にタッチパネル4が配置され、液晶パネル2の観察者側とは反対側に支持材34が配置され、液晶パネル2から突出するタッチパネル4の第1張出し部301と支持材34との間に支持部材35を設けて第1張出し部301を支持材34に支持しているが、この特許文献1には、前述の実施例の特徴である、液晶表示パネル10を構成するTFT基板1の非重畳領域1mと、液晶表示パネル10を構成するCF基板2に固定された、タッチパネル12の第2の重畳領域12nとの間に、タッチパネル12の第2の重畳領域12nに接着固定されたスペーサ18を設ける構成については開示されていない。

なお、前述の実施例では、タッチパネル付き表示装置として、表示パネルが液晶表示パネルからなるタッチパネル付き液晶表示モジュールに本発明を適用した例について説明したが、本発明はこれに限定されるものではなく、表示パネルが有機EL表示パネルや無機EL表示パネル等の他の表示パネルからなるタッチパネル付き表示装置に適用することができる。

以上、本発明者によってなされた発明を、前記実施例に基づき具体的に説明したが、本発明は、前記実施例に限定されるものではなく、その要旨を逸脱しない範囲において種々

10

20

30

40

50

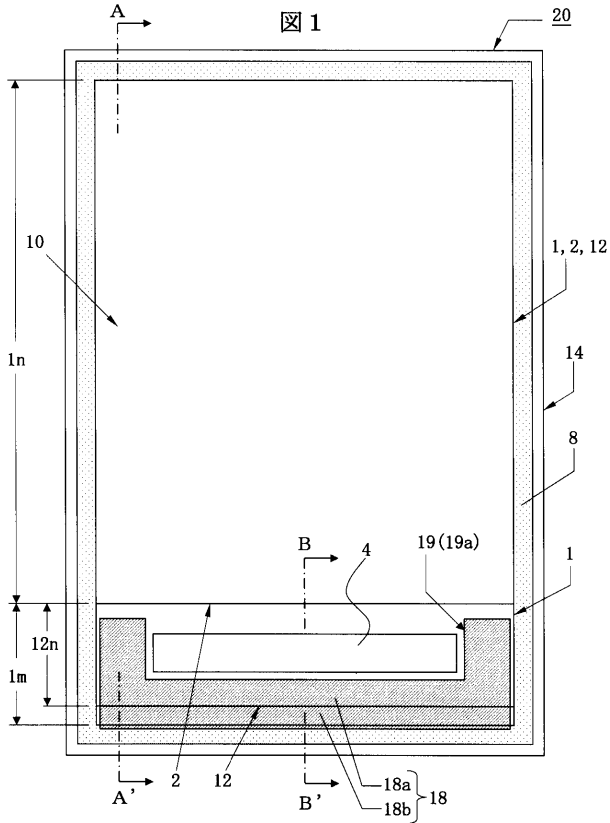
変更可能であることは勿論である。

【符号の説明】

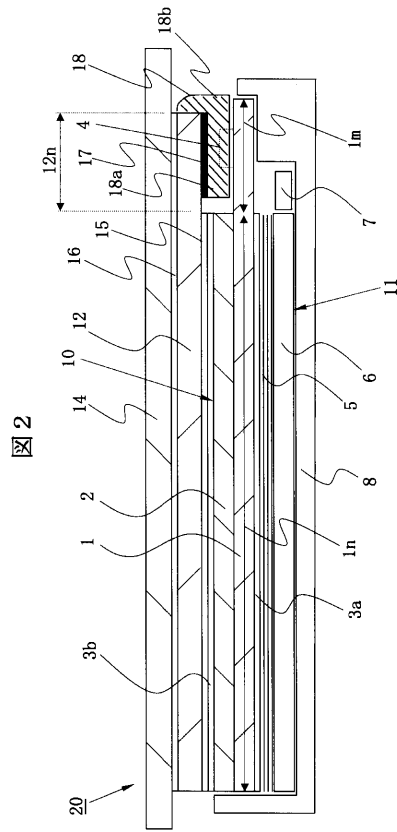
【0027】

- 1 ... TFT基板
- 2 ... CF基板
- 3 a , 3 b ... 偏光板
- 4 ... 半導体チップ
- 5 ... 光学シート群
- 6 ... 導光板
- 7 ... 発光ダイオード 10
- 8 ... モールドフレーム
- 10 ... 液晶表示パネル
- 11 ... バックライト
- 12 ... タッチパネル
- 13 ... フレキシブル配線基板
- 14 ... フロントパネル
- 15 , 16 ... 接着材
- 17 ... 接着テープ
- 18 ... スペース
- 18 a ... 第1の部分 20
- 18 b ... 第2の部分
- 19 ... 収納部
- 19 a ... 凹部
- 19 b ... 貫通孔
- 19 c ... 凹部
- 20 ... 液晶表示モジュール

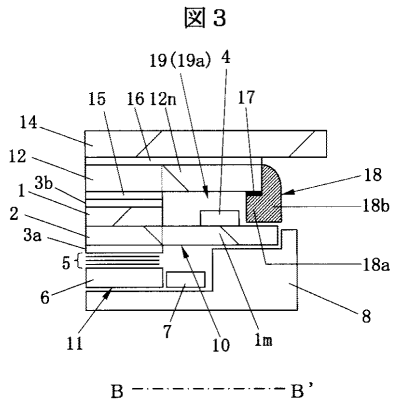
【 図 1 】



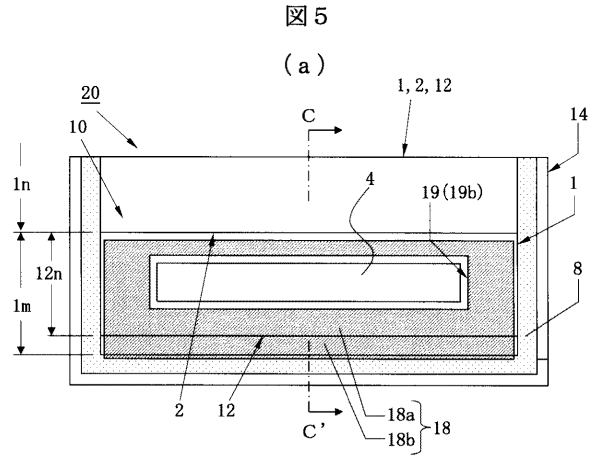
【 図 2 】



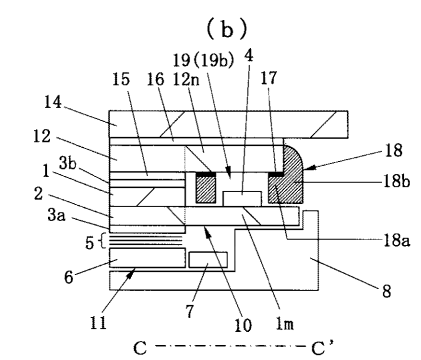
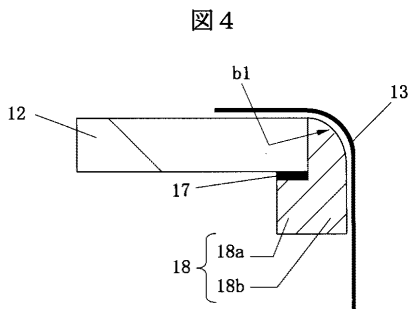
【 図 3 】



【 図 5 】

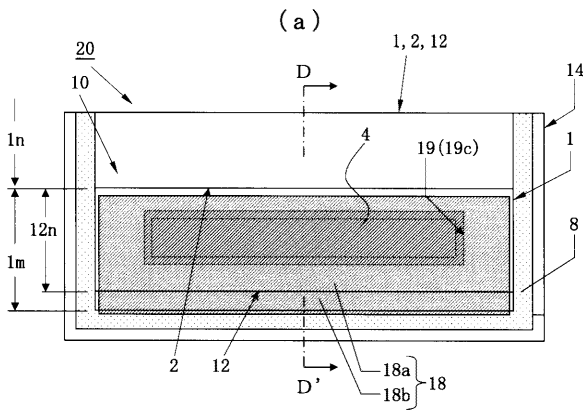


【 図 4 】



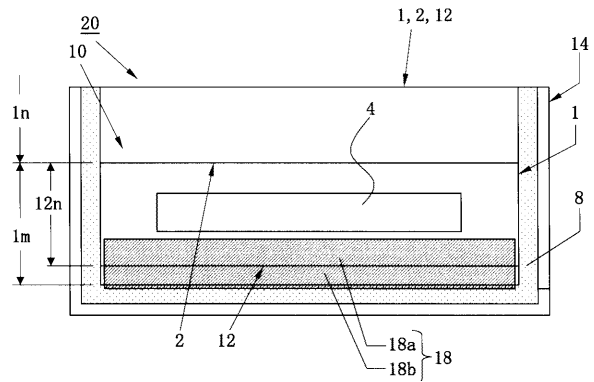
【 図 6 】

図 6



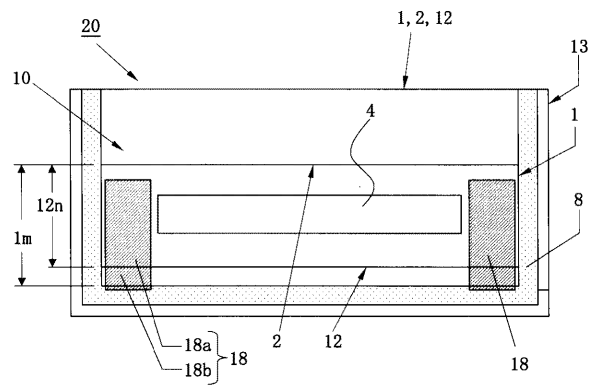
【 図 7 】

図 7

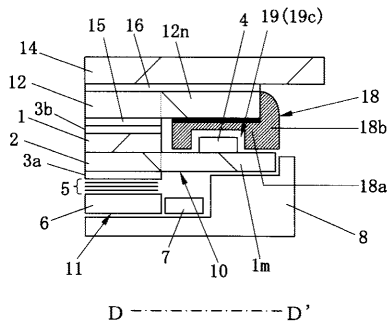


【 図 8 】

図 8

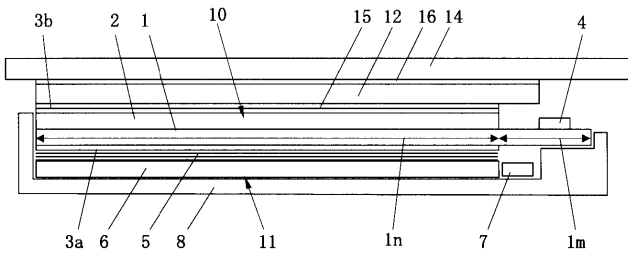


(b)



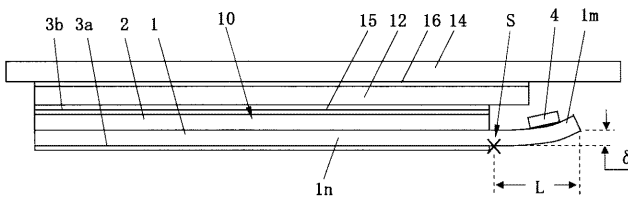
【 図 9 】

図 9



【 図 10 】

図 10



フロントページの続き

(74)代理人 110000154

特許業務法人はるか国際特許事務所

(72)発明者 古澤 丈晴

千葉県茂原市早野 3 3 0 0 番地 株式会社日立ディスプレイズ内

Fターム(参考) 2H189 AA64 AA67 AA69 HA03 LA14 LA20 LA22 LA26 LA30

5G435 AA07 BB12 CC09 EE37 EE49 GG43 HH20

专利名称(译)	表示装置		
公开(公告)号	JP2011191608A	公开(公告)日	2011-09-29
申请号	JP2010058964	申请日	2010-03-16
[标]申请(专利权)人(译)	株式会社日立制作所		
申请(专利权)人(译)	日立显示器有限公司 松下液晶显示器有限公司		
[标]发明人	古澤丈晴		
发明人	古澤 丈晴		
IPC分类号	G02F1/1333 G09F9/00		
CPC分类号	G02F1/133308 G02F1/13338 G02F1/133615 G02F2001/133317 G02F2001/133331 G02F2001/133388 G06F1/1626 G06F3/041 G06F3/0446 G06F3/044		
FI分类号	G02F1/1333 G09F9/00.302 G09F9/00.366.A		
F-TERM分类号	2H189/AA64 2H189/AA67 2H189/AA69 2H189/HA03 2H189/LA14 2H189/LA20 2H189/LA22 2H189/LA26 2H189/LA30 5G435/AA07 5G435/BB12 5G435/CC09 5G435/EE37 5G435/EE49 5G435/GG43 5G435/HH20		
其他公开文献	JP5433465B2		
外部链接	Espacenet		

摘要(译)

为了提高具有触摸板的显示装置的可靠性。一种显示面板，包括：第一基板；第二基板，设置为与第一基板重叠并且被配置为与第一基板重叠；以及触摸面板，设置在显示面板的观察者侧的显示面板的表面上，其中，第一基板具有不与第二基板重叠的非重叠区域，触控面板包括固定于第二基板的附有触控板的液晶显示器触控面板具有与第一基板的非重叠区域重叠的重叠区域，触控面板固定于触控面板，位于第一基板的非重叠区域与触控面板的重叠区域之间并有间隔物。 .The

