

(19) 日本国特許庁(JP)

(12) 公開特許公報(A)

(11) 特許出願公開番号

特開2011-48290

(P2011-48290A)

(43) 公開日 平成23年3月10日(2011.3.10)

(51) Int.Cl.	F I	テーマコード (参考)
<b>G02F 1/13357 (2006.01)</b>	G02F 1/13357	2H191
<b>F21S 2/00 (2006.01)</b>	F21S 2/00 436	
F21Y 101/02 (2006.01)	F21Y 101:02	

審査請求 未請求 請求項の数 4 O L (全 11 頁)

(21) 出願番号	特願2009-198741 (P2009-198741)	(71) 出願人	502356528 株式会社 日立ディスプレイズ 千葉県茂原市早野3300番地
(22) 出願日	平成21年8月28日 (2009.8.28)	(74) 代理人	110000154 特許業務法人はるか国際特許事務所
		(72) 発明者	仲本 浩 千葉県茂原市早野3300番地 株式会社 日立ディスプレイズ内
		(72) 発明者	戸辺 明良 千葉県茂原市早野3300番地 株式会社 日立ディスプレイズ内
		Fターム(参考)	2H191 FA38Z FA42Z FA54Z FA56Z FA59Z FA60Z FA75Z FA85Z FC23 FC26 FD04 GA19 LA31

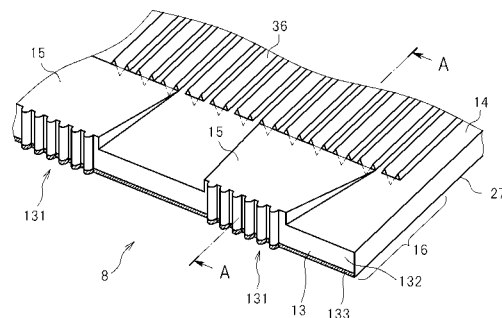
(54) 【発明の名称】 液晶表示装置

(57) 【要約】

【課題】熱転写により製造された導光板を用いた液晶表示装置において、光の利用効率を高めること。

【解決手段】本発明に係る液晶表示装置は、液晶パネルと、前記液晶パネルの背面側に配置され、導光板8と、導光板8の少なくとも一側面である入射面13に光を入光する発光体を有するバックライトと、を有し、入射面13は、少なくとも前記発光体からの光が入光される第1の面132と、第1の面132よりも表面粗さが粗い第2の面133よりなることを特徴とする。

【選択図】 図5



**【特許請求の範囲】****【請求項 1】**

液晶パネルと、

前記液晶パネルの背面側に配置され、導光板と、前記導光板の少なくとも一側面である入射面に光を入光する発光体を有するバックライトと、  
を有し、

前記入射面は、少なくとも前記発光体からの光が入光される第 1 の面と、前記第 1 の面よりも表面粗さが粗い第 2 の面よりなることを特徴とする液晶表示装置。

**【請求項 2】**

前記第 1 の面及び前記第 2 の面は前記入射面の長手方向に延びており、

10

前記第 1 の面は前記発光体からの光が照射される照射領域を含むように配置され、

前記第 2 の面は前記発光体からの光が照射されない非照射領域に配置されることを特徴とする請求項 1 記載の液晶表示装置。

**【請求項 3】**

前記第 1 の面及び前記第 2 の面は前記入射面の長手方向に延びており、

前記第 2 の面は、前記入射面における前記導光板の表面側又は裏面側の端縁に設けられていることを特徴とする請求項 1 記載の液晶表示装置。

**【請求項 4】**

前記第 1 の面は、前記導光板の表面の法線方向に対し傾斜していることを特徴とする請求項 1 記載の液晶表示装置。

20

**【発明の詳細な説明】****【技術分野】****【0001】**

本発明は、液晶表示装置に関する。

**【背景技術】****【0002】**

近年、表示装置として液晶表示装置が多用されている。特に液晶表示装置は、薄型、軽量、省電力であることから携帯用機器の表示部に用いられている。

**【0003】**

しかしながら液晶表示装置は、自発光型でないために照明手段を必要とする。一般に液晶表示装置で用いられる照明装置には、バックライトと呼ばれる面状照明装置が普及している。従来バックライトの発光体（光源とも呼ぶ）には冷陰極放電管が用いられているが、近年、発光ダイオードも発光体として用いられている。

30

**【0004】**

薄型のバックライトとして、側面に発光体を備えるサイドライト型バックライトがある。サイドライト型バックライトには板状の導光板が備えられている。導光板の材質は透光性の樹脂等であり、発光体から導光板の側面である入射面に入射した光は導光板中を伝播する。導光板には溝、突起、表面になされた印刷や、導光板中に分散された散乱体等の反射・散乱部材が設けられており、この反射・散乱部材により導光板中を伝わる光は液晶表示装置側に向けて散乱され、出射する。

40

**【0005】**

導光板をシート状の樹脂で形成する提案が例えば下記特許文献 1 に記載がある。しかしながら、同文献記載の導光板ではシートに特定の屈折率を有する散乱体を含有させることで光を出射させており、シート表面に溝を形成するものではないため、出射光の向きや強度の分布を制御するのは難しい。

**【0006】**

また、下記特許文献 2 には導光板に設けられた溝と突起の記載がある。しかしながら、特許文献 2 には導光板の製法に関する記載はない。

**【0007】**

通常、表面に溝を有する導光板の製造方法は、射出成形等の熔融成型法を用いる。しか

50

しながら、溶融成型法では、導光板の厚みが薄くなると、離型性が悪くなるため、導光板をある程度以上薄くすることが困難である。そこで、出願人は、薄いシート材料を用い、熱転写により導光板を製造することを検討している。これは、薄いシート材料を加熱し、型をその表面に押し当てることにより、型の表面に形成された溝をシート材料の表面に転写し、その後、シート材料を切り抜いて所望の大きさの導光板を得る方法である。この方法によれば、薄い導光板が得られるほか、1枚の大判のシート材料から多数の導光板を簡便に得ることができるため、製造コストの面でも利点が期待できる。

【0008】

しかしながら、出願人が上記方法により得た導光板をサイドライト型バックライトに用いると、導光板の側面である入射面がシート材料を切り抜いた際の切断面となり、その表面が粗く、発光体から入射する光の一部を乱反射するため、光の利用効率が低下することが判明した。

10

【先行技術文献】

【特許文献】

【0009】

【特許文献1】特開2002-22966号公報

【特許文献2】特開平07-43710号公報

【発明の概要】

【発明が解決しようとする課題】

【0010】

20

本発明は、かかる事情に鑑みてなされたものであり、その解決しようとする課題は、熱転写により製造された導光板を用いた液晶表示装置において、光の利用効率を高めることである。

【課題を解決するための手段】

【0011】

本出願において開示される発明のうち、代表的なものの概要を簡単に説明すれば、以下のとおりである。

【0012】

(1) 液晶パネルと、前記液晶パネルの背面側に配置され、導光板と、前記導光板の少なくとも一側面である入射面に光を入光する発光体を有するバックライトと、を有し、前記入射面は、少なくとも前記発光体からの光が入光される第1の面と、前記第1の面よりも表面粗さが粗い第2の面よりなることを特徴とする液晶表示装置。

30

【0013】

(2) (1)において、前記第1の面及び前記第2の面は前記入射面の長手方向に延びており、前記第1の面は前記発光体からの光が照射される照射領域を含むように配置され、前記第2の面は前記発光体からの光が照射されない非照射領域に配置されることを特徴とする液晶表示装置。

【0014】

(3) (1)において、前記第1の面及び前記第2の面は前記入射面の長手方向に延びており、前記第2の面は、前記入射面における前記導光板の表面側又は裏面側の端縁に設けられていることを特徴とする液晶表示装置。

40

【0015】

(4) (1)において、前記第1の面は、前記導光板の表面の法線方向に対し傾斜していることを特徴とする液晶表示装置。

【発明の効果】

【0016】

以上の本出願において開示される発明によれば、熱転写により製造された導光板を用いた液晶表示装置において、光の利用効率を高めることができる。

【図面の簡単な説明】

【0017】

50

- 【図 1】本発明の一実施形態に係る液晶表示装置を示す平面図である。
- 【図 2】発光体である発光ダイオードの概略図である。
- 【図 3】導光板及び発光体の概略平面図と概略側面図である。
- 【図 4】溝で反射する光について説明する図である。
- 【図 5】導光板の入射面近傍の斜視図である。
- 【図 6】第 1 の面及び第 2 の面の発光ダイオードに対する位置関係を示す図である。
- 【図 7】導光板を製造する工程を模式的に示した図である。
- 【図 8】図 7 ( d ) の B 部を拡大した図である。
- 【図 9】第 2 の面を導光板の表面側 ( 発光面が形成されている側 ) の端縁に形成した導光板を示す図である。
- 【図 10】図 9 に示した導光板を製造するための型を示す図である。
- 【発明を実施するための形態】

10

## 【 0 0 1 8 】

図 1 は、本発明の一実施形態に係る液晶表示装置 1 を示す平面図である。液晶表示装置 1 は液晶パネル 2 とバックライト 3 と制御回路 4 とで構成される。制御回路 4 から液晶表示装置 1 の表示に必要な信号及び、電源電圧が供給される。制御回路 4 はフレキシブル基板 5 に搭載されており、配線 6、端子 7 を介して信号が液晶パネル 2 に伝達される。

## 【 0 0 1 9 】

バックライト 3 は、導光板 8 と発光ダイオード 9 と収納ケース 10 とから構成されている。バックライト 3 は液晶パネル 2 に光を照射する目的で設けられる。液晶パネル 2 ではバックライト 3 から照射された光の透過量または反射量を制御して表示を行う。なお、バックライト 3 は観察者に対して液晶パネル 2 の裏面側または前面側に重ねて設けられるが、図 1 では解り易くするために、液晶パネル 2 と並べて示している。

20

## 【 0 0 2 0 】

導光板 8 は、ほぼ矩形の形状をしており、側面には発光ダイオード 9 が設けられる。符号 11 は、複数の発光ダイオード 9 の間を電氣的に接続するフレキシブル基板である。フレキシブル基板 11 と制御回路 4 との間は配線 12 で電氣的に接続されている。

## 【 0 0 2 1 】

発光ダイオード 9 が配置された導光板 8 の側面を入射面 13 と呼び、入射面 13 から導光板 8 に入射した光は発光面 14 から出射する。入射面 13 と発光面 14 の間には傾斜部 15 が形成されており、入射面 13 から発光面 14 に光を導いている。入射面 13 と傾斜部 15 とは入光部 16 を形成しており、発光ダイオード 9 からの光を効率良く発光面 14 に伝えている。なお、入光部 16 の詳細については後述する。

30

## 【 0 0 2 2 】

次に液晶パネル 2 について説明する。液晶パネル 2 は T F T 基板 17 とカラーフィルタ基板 18 の 2 枚の基板を有し、重ねた 2 枚の基板の間には、液晶組成物が挟まれている。T F T 基板 17 には画素部 19 が設けられ、画素部 19 には画素電極 20 が設けられている。なお、液晶パネル 2 は多数の画素部 19 をマトリクス状に備えているが、図が煩雑になることを避けて、図 1 では画素部 19 を 1 つだけ図示している。マトリクス状に配置された画素部 19 は表示領域 21 を形成し、各画素部 19 が表示画像の画素の役割をはたし、表示領域 21 に画像を表示する。

40

## 【 0 0 2 3 】

図 1 においては、図中 x 方向に延在し y 方向に並設されるゲート信号線 ( 走査線とも呼ぶ ) 22 と、y 方向に延在し x 方向に並設されるドレイン信号線 ( 映像信号線とも呼ぶ ) 23 とが設けられており、ゲート信号線 22 とドレイン信号線 23 とは交差している。また、画素部 19 はゲート信号線 22 とドレイン信号線 23 とで囲まれる領域に形成されている。

## 【 0 0 2 4 】

画素部 19 にはスイッチング素子 24 が設けられている。ゲート信号線 22 からは制御信号が供給され、スイッチング素子 24 のオン・オフが制御される。スイッチング素子 2

50

4 がオン状態となることで、ドレイン信号線 2 3 を介して伝送された映像信号が画素電極 2 0 に供給される。

【 0 0 2 5 】

ドレイン信号線 2 3 は駆動回路 2 5 に接続されており、駆動回路 2 5 から映像信号が出力される。ゲート信号線 2 2 は駆動回路 2 6 に接続されており、駆動回路 2 6 からは制御信号が出力される。なお、ゲート信号線 2 2、ドレイン信号線 2 3 及び、駆動回路 2 5 及び駆動回路 2 6 とは同じ T F T 基板 1 7 上に形成されている。また、駆動回路 2 5 と駆動回路 2 6、さらに制御回路 4 とを 1 つの半導体チップ上に形成することも可能である。

【 0 0 2 6 】

次に図 2 に発光体である発光ダイオード 9 の概略図を示す。図 2 ( a ) は概略断面図、  
図 2 ( b ) は光出射側正面図を示す。

10

【 0 0 2 7 】

発光ダイオード 9 は発光部である発光ダイオードチップ 9 0 1 がチップ基板 9 0 2 に搭載された構造をしている。発光ダイオードチップ 9 0 1 は p n 接合を有し、p n 接合に電圧を印加すると特定の波長で発光する。p n 接合を形成する p 型半導体層には p 電極 (アノード) 9 0 3 と、n 型半導体層には n 電極 (カソード) 9 0 4 とがそれぞれ設けられる。

【 0 0 2 8 】

p 電極 9 0 3 と、n 電極 9 0 4 にはワイヤ 9 0 5 が接続されている。ワイヤ 9 0 5 は発光ダイオード 9 を外部と接続するために設けられたチップ端子 9 0 6 と p 電極 9 0 3 及び  
n 電極 9 0 4 とを電氣的に接続する。

20

【 0 0 2 9 】

発光ダイオードチップ 9 0 1 の出射面側には、蛍光発光部 9 0 7 が設けられる場合もある。蛍光発光部 9 0 7 は発光ダイオードチップ 9 0 1 から発光する光の波長を変換する機能を有している。符号 9 0 8 は反射部で光を前方に反射させる。発光ダイオード 9 の正面側には光が出射する出射面 9 0 9 が形成されている。

【 0 0 3 0 】

次に、図 3 ( a ) に導光板 8 及び発光体の概略平面図と、図 3 ( b ) に同概略側面図とを示す。導光板 8 は図 3 ( a ) に示すように略矩形をしており、図 3 ( b ) に示すように上面の発光面 1 4 と下面の散乱面 2 7 を有している。導光板 8 はアクリル樹脂やポリカーボネート等の光を透過する材質からなり、本実施形態では、厚さが 1 . 0 mm から 0 . 1 mm のシート状である。

30

【 0 0 3 1 】

図 3 ( b ) に示すとおり、導光板 8 の断面は略矩形であるが、入射面 1 3 から発光面 1 4 に向けて傾斜部 1 5 が形成されている。傾斜部 1 5 は導光板 8 の発光面 1 4 における厚さに対して発光ダイオード 9 の厚さが厚い場合に、発光ダイオード 9 からの光を発光面 1 4 側へと導く。すなわち、傾斜部 1 5 は導光板 8 の発光面 1 4 における厚さが発光ダイオード 9 の厚さより薄い場合に設けると、光の利用効率が高まるので好ましい。一方、導光板 8 の発光面 1 4 における厚さが発光ダイオード 9 の厚さより厚いあるいはほぼ等しい場合には、傾斜部 1 5 を設けなくともよい。

40

【 0 0 3 2 】

図 3 では、導光板 8、発光ダイオード 9、フレキシブル基板 1 1 の位置関係が示されている。導光板 8 の少なくとも一辺には入射面 1 3 が設けられており、入射面 1 3 の近傍には、複数の発光ダイオード 9 が設けられている。発光ダイオード 9 はフレキシブル基板 1 1 の下側に入射面 1 3 に沿って並べられている。

【 0 0 3 3 】

フレキシブル基板 1 1 の導光板 8 側には接着シート (図示せず) が設けられており、フレキシブル基板 1 1 を導光板 8 に接着、固定することで、入射面 1 3 に対して発光ダイオード 9 の位置をあわせている。

【 0 0 3 4 】

50

次に図3(b)を用いて発光ダイオード9から出光する光28について説明する。発光ダイオード9から出射した光28は、入射面13より導光板8に入射する。導光板8の屈折率は空気よりも大きいため、入射面13の法線方向に対し特定の角度より大きい角度で入射面13に到達した光28は反射され、小さい角度で到達した光28は導光板8内部に侵入する。

#### 【0035】

導光板8の発光面14と散乱面27は入射面13に対して略直交しており、導光板8内部に入射した光28は、導光板8の発光面14と散乱面27で全反射を繰り返して導光板8内部を進む。散乱面27には反射・散乱部材としてV字型の溝29が設けられている。導光板8を進む光28の一部は、散乱面27に設けられた溝29で発光面14側に向け反射され、発光面14から出射する。

10

#### 【0036】

次に図4を用いて溝29で反射する光28について説明する。溝29は反射面30を有し、反射面30は散乱面27に対して1度から35度の角度を有している。導光板8中を伝播してきた光28は、反射面30で反射され角度が変わることにより、発光面14の法線に対する角度が小さくなり、発光面14から出射可能となる。すなわち、前述したように導光板8内では光28は全反射を繰り返して進んでいくが、反射面30により、光28は出射可能な角度となり導光板8から出射する。

#### 【0037】

溝29の周辺には、突起31が形成されている。突起31は溝29の形成時に金型により押圧された導光板8の一部が押し除かれ、散乱面27から外側に向かい盛り上がったものである。かかる突起31には、反射面30の有効面積を拡大する、導光板8と後述する反射シート35との密着を防止するといった効果があるが、必ずしも必須のものではない。

20

#### 【0038】

図4に示すように、導光板8の発光面14の上にはプリズムシート32と33とが設けられ、導光板8から出射した光28の向きを制御している。なお、同図ではプリズムシート32と33とは三角柱の稜線が交差するように配置されている。プリズムシート32は導光板8から出射した光28の進行方向を縦方向(図中左右方向)に、プリズムシート33は横方向(図中前後方向)に屈折させ、液晶パネル側に向ける。また符号34は拡散板で、符号35は反射シートである。

30

#### 【0039】

なお、図中破線で示したように、導光板8の発光面14にも溝36を設けてよい。溝36は溝29と直交する向きに形成されており、導光板8から出射しようとする光28の進行方向を横方向(図中前後方向)に屈折させ、液晶パネル側に向ける。導光板8が溝36を有する場合には、プリズムシート33を省略してもよい。

#### 【0040】

図5に、導光板8の入射面13近傍の斜視図を示す。導光板8の入射面13にはレンズ面131が設けられている。レンズ面131は入射面13から入射する光を散乱させる働きをする。レンズ面131から入射した光は、傾斜部15を経て発光面14に導かれる。レンズ面131は発光体である発光ダイオード9の正面に配置されるように形成されるので、発光ダイオード9と同数のレンズ面131が設けられる。しかしながら、入射面13全面をレンズ面131としても差し支えない。また、レンズ面131に形成されるレンズの形状は、図示したように、シリンダリカルレンズを複数並べた形状のいわゆるレンチキュラーレンズであってもよいし、その他の形状、例えば、三角柱状の突起を複数並べたものなど、任意の形状としてよい。これら入射面13、レンズ面131、傾斜部15等で入光部16が形成される。

40

#### 【0041】

さらに、入射面13は、入射面13の長手方向に延びる2つの面である第1の面132と第2の面133に分かれている。図中では、両者の区別を容易にするため、第2の面1

50

33にはハッチングを施して示した。第1の面132は、入射面13の大部分を占め、その表面粗さが小さく、滑らかに仕上げられている。また、第1の面132は、発光面14の法線方向に対し1度から2度程度傾きをもっている。これに対し、第2の面133は、その表面粗さが第1の面132より粗い。また、第2の面133の垂直方向の幅は小さく、本実施形態ではおおよそ50 $\mu$ m程度である。しかしながら、この幅の大きさは特に限定されるものではなく、任意である。また、第2の面133には特に傾きは設けられていないが、第2の面133が傾きを有していてもかまわない。この第1の面132と第2の面133の差異は、それぞれの面が形成されるプロセスにより生じる。詳しくは後述するが、第1の面132は、熱転写時に型の表面に接触して形成される熱転写面であるのに対し、第2の面133は、熱転写後の切断により形成される切断面である。

10

#### 【0042】

図6は、第1の面132及び第2の面133の発光ダイオード9に対する位置関係を示す図であり、図5のA-A線による断面に、発光ダイオード9を書き加えたものである。発光ダイオード9から照射される光は、発光ダイオード9の照射面の全面からではなく、中央を含むある特定の範囲から、特定の角度の領域に対して照射される。同図中、発光ダイオード9からの光が照射される領域である照射領域37をハッチングで示し、照射領域37の境界を破線で示した。発光ダイオード9の照射面側の領域であっても、照射領域37の外側の領域は、光が照射されない非照射領域38となる。

#### 【0043】

図示するように、第1の面132は、照射領域37を含むように設けられている。第1の面132は、前述したように、その表面粗さが小さく、発光ダイオード9から照射された光を効率よく導光板8内部へと導くので、このように配置すると、光の利用効率が高くなる。一方、第2の面133は、前述したように、その表面粗さが大きく粗いため、その表面に照射された光を乱反射し、十分に導光板8内部へと導けない。そのため、第2の面133は、非照射領域38に配置することが好ましい。なお、同図には、理解を容易にするため、傾斜部15、発光面14、散乱面27を符号により示した。

20

#### 【0044】

つづいて、導光板8の製造方法を説明する。図7は、導光板8を製造する工程を模式的に示した図である。

#### 【0045】

まず、図中(a)に示すように、シート材39を用意し、加熱する(加熱工程)。シート材39の材質は導光板8のものと同じであり、その厚みは導光板8の発光面14における厚みとほぼ同じである。また、加熱温度は、シート材39が変形可能な程度に柔らかくなる程度の温度であれば良い。そして、シート材39は、表面用型40と裏面用型41の間に配置される。表面用型40の表面には、溝36を形成するための溝型4001、傾斜部15を形成するための傾斜凹部4002、傾斜凹部4002にシート材39を形成する材料を流し込み、第1の面132を形成するための凸部4003が形成されている。各部の表面は、研磨などにより、表面粗さが小さくなるよう加工されている。裏面用型41の表面には、溝29を形成するための溝型4101が形成されている。裏面用型41の表面も、表面用型40同様に研磨などにより表面粗さが小さくなるよう加工されている。

30

40

#### 【0046】

なお、同図では、1枚のシート材39から1枚の導光板8を製造するものとして図示したが、これに限定されず、1枚のシート材39から複数枚の導光板8を製造するようにしてよい。その場合、表面用型40及び裏面用型41の表面には、図示したものと同様のパターンが複数形成されていることになる。

#### 【0047】

続いて、図中(b)に示すように、シート材39を表面用型40及び裏面用型41で挟み込み圧力を加える(転写工程)。これによりシート材39は変形し、表面用型40及び裏面用型41の表面に形成されたパターンの相補形状となるパターンがその表面に転写される。この時、表面用型40の凸部4003と裏面用型41の上面4102の間には若干

50

の隙間があり、この部分にはシート材 39 が押しつぶされて形成された接続部 3901 が形成されている。この接続部 3901 の厚さは任意のものとしてよいが、本実施形態では、およそ 50  $\mu\text{m}$  である。

**【0048】**

その後、図中(c)に示すように、表面用型 40 及び裏面用型 41 を開き、シート材 39 を取り出す(剥離工程)。この状態では、シート材 39 には接続部 3901、傾斜凸部 3902、溝形成部 3904 が転写され形成されている。

**【0049】**

そして、図中(d)に示すように、シート材 39 を切断刃 42 により、導光板 8 の外形に沿って切り抜く(切断工程)。この際、接続部 3901 は同図に示すように、傾斜凸部 3902 の端部で切り離される。これにより、切り抜かれた部分が導光板 8 として得られる。その結果、傾斜凸部 3902 は傾斜部 15 に、溝形成部 3904 の表面は発光面 14 に、裏面は散乱面 27 となる。なお、切断刃 42 がどのようなものであるかは特に限定されない。薄い板状の刃でもよいし、打ち抜き加工を行ういわゆるポンチであってもよい。あるいは円形刃を用いたローラカッターを用いてもよい。

**【0050】**

図 8 は、図 7(d)の B 部を拡大した図である。同図では、理解を容易にするため、角度や寸法は誇張して図示している。同図に示すように、導光板 8 の入射面 13 には第 1 の面 132 と第 2 の面 133 が形成されている。そして、第 1 の面 132 は、発光面 14 の法線方向に対し角度  $\theta$  の傾いており、その傾斜の方向は、図示する通りに、第 2 の面 133 から離れるに従って、入射面 13 が後退するような向きである。この傾斜は、いわゆる抜き勾配として知られているものであり、シート材 39 に食い込んだ表面用型 40 をシート材 39 から剥離する際に(図 7(b)参照)、必要となるものである。かかる傾斜角度は、好ましくは 1 度から 2 度の間とするとよい。この理由は、1 度より小さい角度ではシート材 39 から表面用型 40 を剥離するのが困難となり、また、2 度より大きい角度では入射面 13 から入射した光を導光板 8 の全域に均一に導くことが困難となることによる。しかしながら、かかる角度は、導光板 8 の材質や大きさ、溝 29 の形状などに応じて適宜設定してよい。また、以上の説明から明らかなように、第 1 の面 132 は、表面用型 40 の凸部 4003 の側面に、流動したシート材 39 の材料が密着することにより形成される面である(図 7(b)参照)。換言すれば、第 1 の面 132 は、熱転写により形成される熱転写面である。第 1 の面 132 の表面粗さは、表面用型 40 の凸部 4003 の側面の表面粗さに依存しており、当該部位の表面粗さを研磨などにより小さくすると、第 1 の面 132 の表面粗さは小さくなる。

**【0051】**

一方、第 2 の面 133 は、接続部 3901 が切断刃 42 により切断されることにより形成される面である(図 7(d)参照)。換言すれば、第 2 の面 133 は、切断により形成される切断面である。第 2 の面 133 は、その形成の際にせん断力を受けるため、切断刃 42 を鋭利なものとしても、その表面粗さをある一定限度より小さくすることは困難である。そのため、第 2 の面 133 の表面粗さは、第 1 の面 132 の表面粗さより大きなものとなる。なお、第 2 の面 133 は、図 8 に示したように第 1 の面 132 と連続するように形成するのが理想的であるが、導光板 8 の端部から、すなわち、同図中左方向に多少突出していても差し支えない。

**【0052】**

また、これまでの説明では、第 2 の面 133 を発光面 14 の、導光板 8 の裏面側(散乱面 27 が形成されている側)の端縁に形成していたが、これを逆とし、導光板 8 の表面側(発光面 14 が形成されている側)の端縁に形成してもよい。

**【0053】**

図 9 は、第 2 の面 133 を導光板 8 の表面側(発光面 14 が形成されている側)の端縁に形成した導光板 8 を示す図である。この場合においても、第 1 の面 132 は、第 2 の面 133 から離れるに従って、入射面 13 が後退するような向きに傾斜するよう形成され、

10

20

30

40

50

その傾斜角度 は、図 8 の場合同様に、好ましくは 1 度から 2 度の間である。

【 0 0 5 4 】

図 10 は、図 9 に示した導光板 8 を製造するための型を示す図である。同図において、図 7 ( a ) と共通する部分には同符号を付したので、重複する説明は省略する。同図に示した表面用型 4 0 及び裏面用型 4 1 と図 7 ( a ) に示した型との顕著な差異は、図 10 に示した型では、裏面用型 4 1 に凸部 4 1 0 3 が形成されていることと、表面用型 4 0 に、凸部 4 1 0 3 を受け入れ、接続部 3 9 0 1 を形成するための逃げ部 4 0 0 4 が形成されていることである。それ以外の点においては、両者に特段の差異はない。

【 0 0 5 5 】

以上説明した実施形態においては、入射面 1 3 は導光板 8 の一辺に設けられるものとして説明したが、これに限定されず、導光板 8 の複数の辺から光を入射するようにしてもよい。その場合、少なくとも入射面 1 3 となる一の面において、熱転写面である第 1 の面 1 3 2 を形成してもよいが、入射面 1 3 となる全ての面において第 1 の面 1 3 2 を形成することが好ましい。

10

【 0 0 5 6 】

また、本実施形態では、導光板 8 の側面のうち、入射面 1 3 でない他の側面については特に限定はしていないが、これら他の側面においても熱転写面である第 1 の面 1 3 2 を形成するようにしてもよい。

【 0 0 5 7 】

さらに、本実施形態では、入射面 1 3 は、第 1 の面 1 3 2 と第 2 の面 1 3 3 からなるものとして説明したが、入射面 1 3 に第 1 の面 1 3 2 と第 2 の面 1 3 3 以外の面を形成することを妨げるものではない。本発明を実施する上での形態としては、入射面 1 3 が少なくとも第 1 の面 1 3 2 と第 2 の面 1 3 3 を含んでいればよい。

20

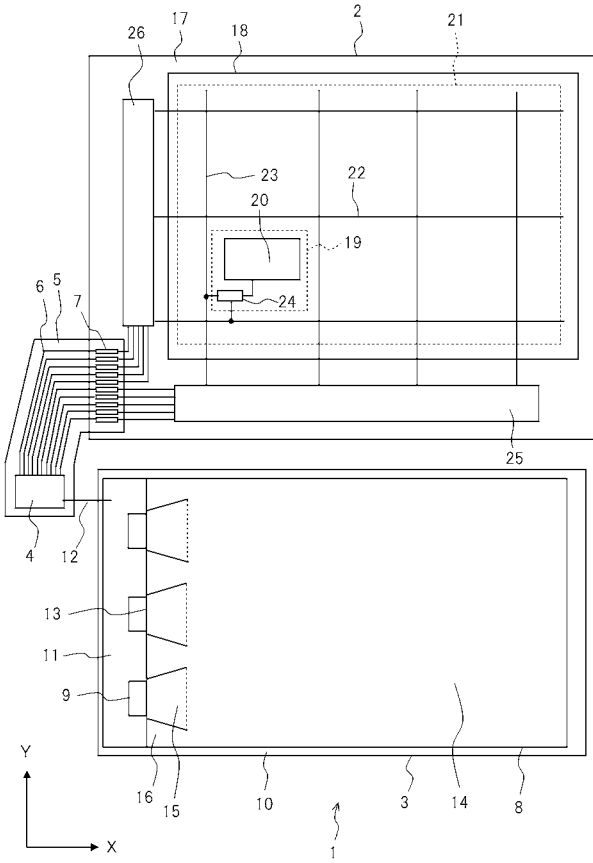
【 符号の説明 】

【 0 0 5 8 】

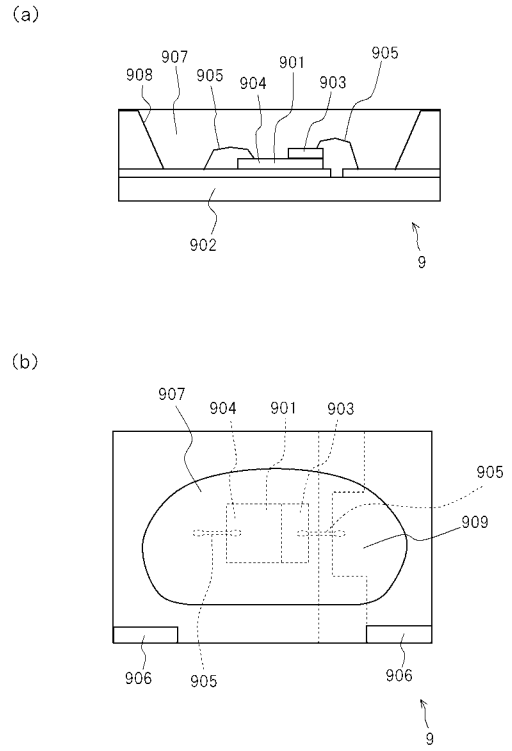
1 液晶表示装置、2 液晶パネル、3 バックライト、4 制御回路、5 フレキシブル基板、6 配線、7 端子、8 導光板、9 発光ダイオード、10 収納ケース、11 フレキシブル基板、12 配線、13 入射面、14 発光面、15 傾斜部、16 入光部、17 TFT基板、18 カラーフィルタ基板、19 画素部、20 画素電極、21 表示領域、22 ゲート信号線、23 ドレイン信号線、24 スイッチング素子、25, 26 駆動回路、27 散乱面、28 光、29 溝、30 反射面、31 突起、32, 33 プリズムシート、34 拡散板、35 反射シート、36 溝、37 照射領域、38 非照射領域、39 シート材、40 表面用型、41 裏面用型、42 切断刃、131 レンズ面、132 第1の面、133 第2の面、901 発光ダイオードチップ、902 チップ基板、903 p電極、904 n電極、905 ワイヤ、906 チップ端子、907 蛍光発光部、908 反射部、909 出射面、3901 接続部、3902 傾斜凸部、3903 溝形成部、4001 溝型、4002 傾斜凹部、4003 凸部、4004 逃げ部、4101 溝型、4102 上面、4103 凸部。

30

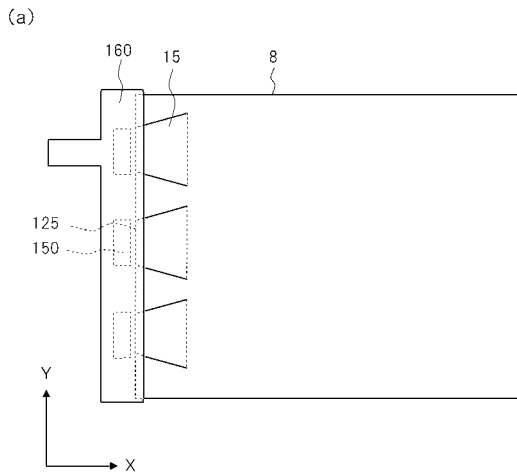
【 図 1 】



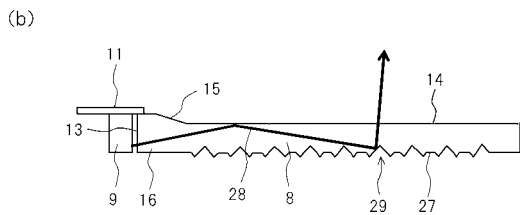
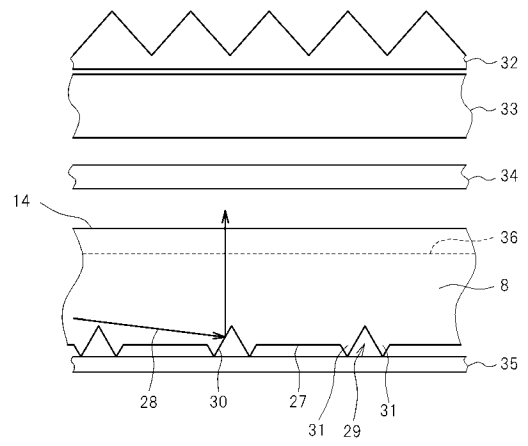
【 図 2 】



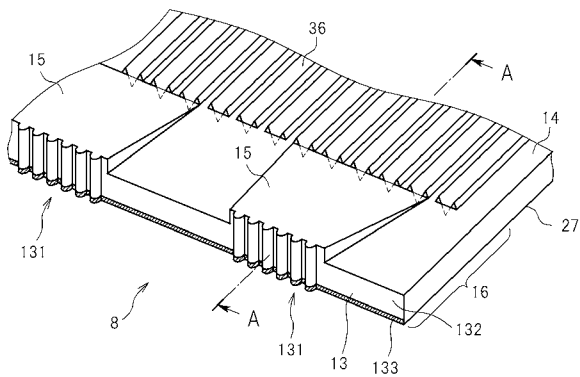
【 図 3 】



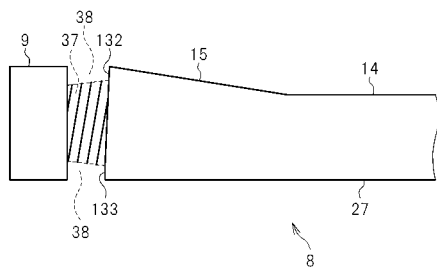
【 図 4 】



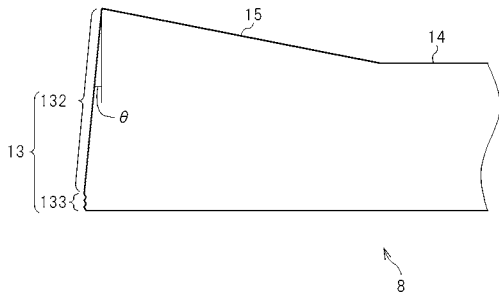
【 図 5 】



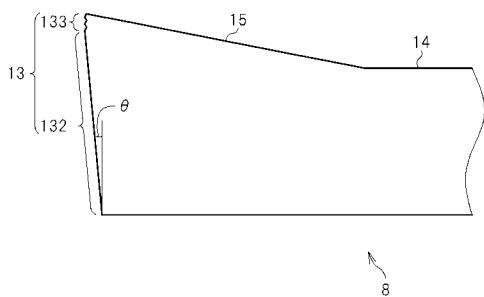
【 図 6 】



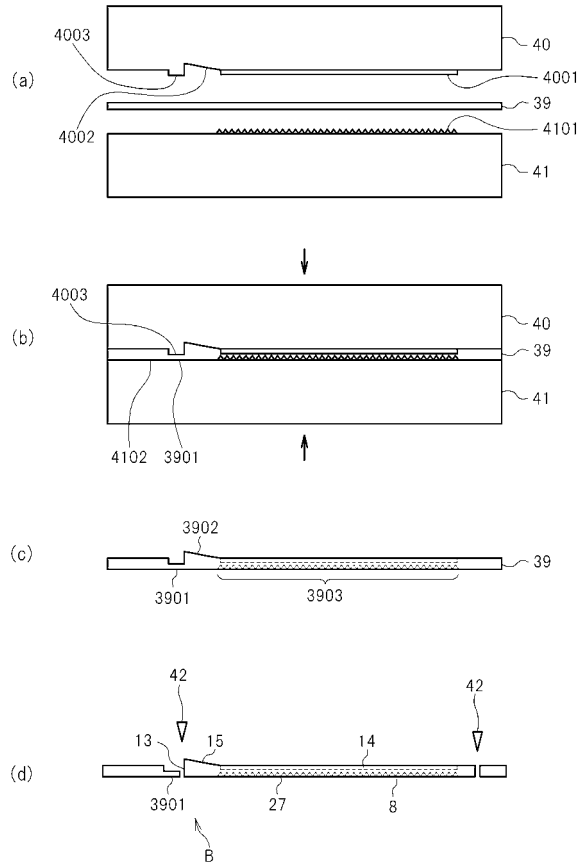
【 図 8 】



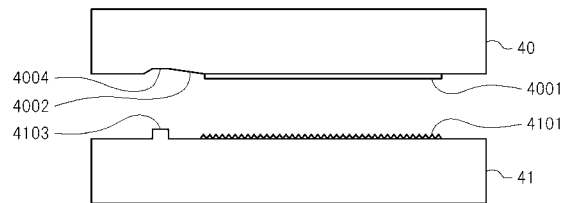
【 図 9 】



【 図 7 】



【 図 10 】



专利名称(译)	液晶表示装置		
公开(公告)号	<a href="#">JP2011048290A</a>	公开(公告)日	2011-03-10
申请号	JP2009198741	申请日	2009-08-28
[标]申请(专利权)人(译)	株式会社日立制作所		
申请(专利权)人(译)	日立显示器有限公司		
[标]发明人	仲本浩 戸辺明良		
发明人	仲本 浩 戸辺 明良		
IPC分类号	G02F1/13357 F21S2/00 F21Y101/02		
FI分类号	G02F1/13357 F21S2/00.436 F21Y101/02 F21Y115/10		
F-TERM分类号	2H191/FA38Z 2H191/FA42Z 2H191/FA54Z 2H191/FA56Z 2H191/FA59Z 2H191/FA60Z 2H191/FA75Z 2H191/FA85Z 2H191/FC23 2H191/FC26 2H191/FD04 2H191/GA19 2H191/LA31 2H391/AA15 2H391/AB04 2H391/AC13 2H391/AC26 2H391/AD04 2H391/AD08 2H391/AD37 2H391/BA28 2H391/CA02 2H391/DA08 3K244/AA02 3K244/BA12 3K244/CA03 3K244/DA01 3K244/DA24 3K244/EA01 3K244/EA12 3K244/EB02 3K244/EB03 3K244/EB09 3K244/GA01 3K244/GA02 3K244/GA11		
其他公开文献	JP5308963B2 JP2011048290A5		
外部链接	<a href="#">Espacenet</a>		

摘要(译)

要解决的问题：为了提高使用通过热转印制造的导光板的液晶显示装置中的光利用效率。 解决方案：根据本发明的液晶显示装置包括液晶面板，导光板8，其设置在液晶面板的背面上并且在作为导光板8的至少一个侧表面的入射表面13上接收光。并且具有光发射器的背光源。入射面13具有至少接收来自光发射器的光的第一面132和具有比第一面132粗糙的粗糙表面粗糙度的第二面133。表面133。点域5

