

(19) 日本国特許庁(JP)

(12) 特 許 公 報(B2)

(11) 特許番号

特許第5103494号
(P5103494)

(45) 発行日 平成24年12月19日(2012.12.19)

(24) 登録日 平成24年10月5日(2012.10.5)

(51) Int.Cl. F I
GO2F 1/1343 (2006.01) GO2F 1/1343
GO2F 1/1368 (2006.01) GO2F 1/1368
GO2F 1/1337 (2006.01) GO2F 1/1337

請求項の数 4 (全 17 頁)

(21) 出願番号 特願2010-48492(P2010-48492)
 (22) 出願日 平成22年3月5日(2010.3.5)
 (65) 公開番号 特開2011-186010(P2011-186010A)
 (43) 公開日 平成23年9月22日(2011.9.22)
 審査請求日 平成23年11月2日(2011.11.2)

(73) 特許権者 502356528
 株式会社ジャパンディスプレイイースト
 千葉県茂原市早野3300番地
 (74) 代理人 100083552
 弁理士 秋田 収喜
 (74) 代理人 100103746
 弁理士 近野 恵一
 (73) 特許権者 506087819
 パナソニック液晶ディスプレイ株式会社
 兵庫県姫路市飾磨区委鹿日田町1-6
 (74) 代理人 100083552
 弁理士 秋田 収喜
 (74) 代理人 100103746
 弁理士 近野 恵一

最終頁に続く

(54) 【発明の名称】 液晶表示装置

(57) 【特許請求の範囲】

【請求項1】

一対の基板の間に液晶層が挟持された液晶表示パネルを有し、
 前記一対の基板のうち一方の基板は、マトリクス状に配置された複数の画素電極と、
 前記画素電極と前記液晶層との間に配置された共通電極とを有し、
 前記液晶層は、電界無印加時の配向がホモジニアス配向である液晶表示装置であって、
 前記共通電極は、前記画素電極と重なる領域のそれぞれに複数のスリットを有するスト
 ライプ構造であり、
 前記複数のスリットのいくつかまたは全部は、隣接する2つ以上の画素電極に跨って分
 布しており、
 前記隣接する2つ以上の画素電極に跨って分布するスリットは、前記画素電極の中央部
 分における第1の延伸方向と、隣接する2つの画素電極の間隙部分における第2の延伸方
 向とが異なり、
 前記スリットにおいて前記第1の延伸方向から前記第2の延伸方向に変化する部分は、
 前記画素電極の上であり、
 前記電界無印加時の前記液晶層の配向方向から前記第1の延伸方向への鋭角側の第1の
 方位角と、前記電界無印加時の前記液晶層の配向方向から前記第2の延伸方向への鋭角側
 の第2の方位角とは、同じ回転方向であり、かつ、前記第2の方位角のほうが大きく、
 前記液晶表示パネルの表示領域は、前記画素電極、前記液晶層、および前記共通電極を
 有する画素からなり、

前記画素の平面形状は長方形であり、
前記スリットの前記第1の延伸方向は、前記画素の短辺方向と概ね平行であり、
隣接する2つの画素に跨るスリットは、当該2つの画素の境界部分において、第1の延伸方向と直交する方向の位置がスリット1つ分だけずれることを特徴とする液晶表示装置
 。

【請求項2】

前記スリットが跨る画素の数は、1つの画素電極の上を通るスリットの数よりも少ないことを特徴とする請求項1に記載の液晶表示装置。

【請求項3】

前記液晶表示パネルの表示領域は、赤色系の光の輝度を制御する第1の画素、緑色系の輝度を制御する第2の画素、および青色系の光の輝度を制御する第3の画素の組が周期配列されてなり、

10

前記スリットの端部は、前記第1の画素と前記第3の画素との境界部分にあることを特徴とする請求項2に記載の液晶表示装置。

【請求項4】

電界無印加時の前記液晶層の配向方向が、前記画素の短辺方向と概ね平行であることを特徴とする請求項1に記載の液晶表示装置。

【発明の詳細な説明】

【技術分野】

【0001】

20

本発明は、液晶表示装置に関し、特に、IPS (In-Plane Switching) 方式の液晶表示装置に適用して有効な技術に関するものである。

【背景技術】

【0002】

携帯電話やデジタルカメラなどの携帯型電子機器に搭載される液晶表示装置では多画素化が進んでおり、これにともない一画素の面積も縮小する傾向にある。その一方で、高画質化の要求も依然として強いので、これらの液晶表示装置では、高画質と多画素の両立が求められている。液晶表示装置における高画質の主な要因としては、明るさとコントラスト比、視野角が挙げられる。

【0003】

30

IPS方式の液晶表示装置は、ストライプ状の平面形状を特徴とする電極を各画素に備えており、基板平面に平行な成分を主とする電界（いわゆる横電界）を液晶層に印加して液晶層を駆動する。また、IPS方式の液晶表示装置における電界無印加時を液晶層の配向は、液晶分子の長軸方向（分子軸方向）が基板平面に対して概ね平行になるホモジニアス配向である。このとき、電圧印加時における液晶層は概略基板平面内で回転するような配向変化を示すことから、視野角に優れた表示特性が得られる。とりわけIPS方式の液晶表示装置は、視角方向の階調再現性に優れている。

【0004】

ホモジニアス配向の液晶層に横電界を印加した際の液晶層の回転方向は右回りと左回りの2通りが考えられるが、電極のストライプ方向（すなわち電界方向）と液晶層の初期配向方向の設定により、いずれか一方が容易に生じるようにしている。すなわち、初期配向方向を出発点として液晶層の配向方向が回転する際、より小さい回転角で電界方向に平行になるように回転方向が決定される。そのため、少なくとも画素の中央部分では電圧印加時においても均一な配向状態が得られる。

40

【0005】

また、IPS方式の液晶表示装置の中でも、画素電極と共通電極とを異なる層に配置し、かつこのうち液晶層から近いほうの電極の平面形状をストライプ状とし、液晶層から遠いほうの電極の平面形状をべた平面状としたIPS-Pro (IPS Provectus) 方式の液晶表示装置は、透過率に優れるため、より明るい表示が可能になる。また、従来のIPS Pro方式の液晶表示装置では、通常、液晶層から近いほうの電極を画素電極とすることが多い。しかしな

50

がら、近年のIPS Pro方式の液晶表示装置には、液晶層から近いほうの電極を共通電極とし、ストライプ構造が複数画素に跨り、かつそのストライプ方向を画素短辺方向としたものも多く提案されている（たとえば、特許文献1を参照。）。

【先行技術文献】

【特許文献】

【0006】

【特許文献1】特開2007-256905号公報

【発明の概要】

【発明が解決しようとする課題】

【0007】

IPS-Pro方式の液晶表示装置において各画素にストライプ状の電極を配置し、かつこれを一画素ごとに独立した構造とすると、ストライプ構造は画素端部において閉じた構造となる。閉じたストライプ構造における電界方向は180度の角度分布を有するので、画素端部のいずれかにおいて電圧印加時の液晶分子の回転方向が画素の中央部分とは逆になる部分が生じる。液晶分子に逆回転が生じる部分と順回転が生じる部分との境界では、回転方向が相反する二つの配向変化がたつりあうため液晶層に配向変化が生じない。IPS-Pro方式液晶表示装置では、通常、電圧を印加しない状態を暗表示としているため、配向変化が生じない液晶層の部分は暗線となり、透過率低下の原因となる。このような画素端部に現れる暗線を、以下、画素端部ドメインと呼ぶことにする。また、画素端部ドメインの具体例については後述する。

【0008】

携帯型電子機器に用いられるIPS-Pro方式の液晶表示装置では、画素面積の縮小にともない、画素端部ドメインによる透過率低下の影響を無視できなくなっている。たとえば、今日の携帯電話で主流の3.1インチWVGAパネルにおいて一画素内のストライプ方向を画素端辺方向に設定した場合には、画素端部ドメインによる透過率低下が特に顕著になる。

【0009】

IPS-Pro方式の液晶表示装置では、前述のように、液晶層から近いほうの電極を共通電極とすることも可能である。そのため、たとえば、共通電極に複数画素に跨るようにストライプ構造を形成すれば、画素端部における閉じたストライプ構造は見かけ上解消する。以下、複数画素に跨るストライプ構造を複数画素間ストライプ構造と呼ぶことにする。

【0010】

しかしながら、画素電極は画素毎に独立していなければならないので、画素電極はやはり画素境界において端部を有する。そのため、画素電極の端部の存在が原因となり、画素端部では画素の中央部分と異なる方向に電界が生じ、液晶層に逆回転を与える。したがって、複数画素間ストライプ構造においても、画素端部ドメインが発生する。

【0011】

本発明の目的は、IPS-Pro方式の液晶表示装置における画素端部ドメインによる透過率低下を解消することが可能な技術を提供することにある。

【0012】

本発明の前記ならびにその他の目的と新規な特徴は、本明細書の記述および添付図面によって明らかになるであろう。

【課題を解決するための手段】

【0013】

本願において開示される発明のうち、代表的なものの概略を説明すれば、以下の通りである。

【0014】

一对の基板の間に液晶層が挟持された液晶表示パネルを有し、前記一对の基板のうちの一方の基板は、マトリクス状に配置された複数の画素電極と、前記画素電極と前記液晶層との間に配置された共通電極とを有し、前記液晶層は、電界無印加時の配向がホモジニア

10

20

30

40

50

ス配向である液晶表示装置であって、前記共通電極は、前記画素電極と重なる領域のそれぞれに複数のスリットを有するストライプ構造であり、前記複数のスリットのいくつかまたは全部は、隣接する２つ以上の画素電極に跨って分布しており、前記隣接する２つ以上の画素電極に跨って分布するスリットは、前記画素電極の中央部分における第１の延伸方向と、隣接する２つの画素電極の間隙部分における第２の延伸方向とが異なり、前記スリットにおいて前記第１の延伸方向から前記第２の延伸方向に変化する部分は、前記画素電極の上であり、前記電界無印加時の前記液晶層の配向方向から前記第１の延伸方向への鋭角側の第１の方位角と、前記電界無印加時の前記液晶層の配向方向から前記第２の延伸方向への鋭角側の第２の方位角とは、同じ回転方向であり、かつ、前記第２の方位角のほうが大きい液晶表示装置である。

10

【発明の効果】

【００１５】

本発明によれば、IPS-Pro方式の液晶表示装置における画素端部ドメインによる透過率低下を解消することができる。

【図面の簡単な説明】

【００１６】

【図１】従来のIPS-Pro方式の液晶表示パネルにおける画素の平面構成の一例を示す模式平面図である。

【図２】図１に示したA - A'線における断面構成の一例を示す模式断面図である。

【図３】画素の端部における液晶層の配向変化の様子を示す模式平面図である。

20

【図４】本発明による実施例１の液晶表示パネルにおける画素の平面構成の一例を示す模式平面図である。

【図５】図４に示した領域AR1の拡大平面図である。

【図６】実施例１の液晶表示パネルにおける画素の端部での液晶層の配向変化の様子を示す模式平面図である。

【図７】比較例１の液晶表示パネルにおける共通電極のスリットの平面形状を示す模式平面図である。

【図８】比較例１の液晶表示パネルにおける画素の端部での液晶層の配向変化の様子を示す模式平面図である。

【図９】比較例２の液晶表示パネルにおける共通電極のスリットの平面形状を示す模式平面図である。

30

【図１０】比較例２の液晶表示パネルにおける画素の端部での液晶層の配向変化の様子を示す模式平面図である。

【図１１】液晶表示パネルにおける画素の平面構成の一例を示す模式図である。

【図１２】共通電極に設けるスリットの望ましい形状の一例を示す模式図である。

【図１３】本発明による実施例２の液晶表示パネルにおける画素の平面構成の一例を示す模式平面図である。

【図１４】本発明による実施例３の液晶表示パネルにおける画素の平面構成の一例を示す模式平面図である。

【図１５】実施例３の液晶表示パネルにおける画素の端部での液晶層の配向変化の様子を示す模式平面図である。

40

【図１６】実施例３の液晶表示パネルの応用例の一例を示す模式図である。

【発明を実施するための形態】

【００１７】

以下、本発明について、図面を参照して実施の形態（実施例）とともに詳細に説明する。

なお、実施例を説明するための全図において、同一機能を有するものは、同一符号を付け、その繰り返しの説明は省略する。

【００１８】

図１乃至図３は、本発明に関わる画素端部ドメインを説明するための模式図である。

50

図1は、従来のIPS-Pro方式の液晶表示パネルにおける画素の平面構成の一例を示す模式平面図である。図2は、図1に示したA-A'線における断面構成の一例を示す模式断面図である。図3は、画素の端部における液晶層の配向変化の様子を示す模式平面図である。

【0019】

本発明に関わるIPS-Pro方式の液晶表示装置は、画素電極および共通電極のうちの共通電極のほうを液晶層から近い位置に配置した液晶表示パネルを有する。液晶表示パネルは、たとえば、図1および図2に示したように、第1の基板1および第2の基板2の一对の基板により液晶層3を挟持した構成になっている。また、液晶表示パネルは、たとえば、第1の基板1、液晶層3、第2の基板2を挟んで配置される第1の偏光板4および第2の偏光板5を有する。

10

【0020】

第1の基板1は、TFT基板などと呼ばれている基板であり、第1の絶縁基板6と、当該第1の絶縁基板6と液晶層3との間に配置された半導体層7、第1の絶縁層8、走査信号線9、第2の絶縁層10、映像信号線11およびソース-ドレイン電極12、第3の絶縁層13、画素電極14、第4の絶縁層15、共通電極16、ならびに第1の配向膜17などを有する。

【0021】

第2の基板2は、対向基板またはCF基板などと呼ばれている基板であり、第2の絶縁基板18と、当該第2の絶縁基板18と液晶層3との間に配置されたブラックマトリクス19、カラーフィルタ20、平坦化膜21、および第2の配向膜22などを有する。

20

【0022】

本発明に関わるIPS-Pro方式の液晶表示パネルにおける第1の基板1および第2の基板2の構成は、周知であり、たとえば、特許文献1などに開示されている。そのため、本明細書では、第1の基板1および第2の基板2の構成のうちの本発明に直接関係しない構成に関する詳細な説明は省略する。

【0023】

本発明に関わるIPS-Pro方式の液晶表示パネルでは、前述のように、画素電極14および共通電極16のうちの共通電極16のほうを液晶層3から近い位置に配置している。このとき、画素毎に独立した電極である画素電極14は、べた平面状であり、第1の絶縁基板6（第3の絶縁層10）の上にマトリクス状に配置されている。また、複数の画素で共有される共通電極16は、画素電極14の上に第4の絶縁層15を介して配置されており、画素電極14と重なる領域のそれぞれに複数のスリット23を有するストライプ構造になっている。

30

【0024】

また、図1に示した平面図における一画素は、2本の走査信号線9と2本の映像信号線11とで囲まれる長方形の領域である。このとき、共通電極16は、複数のスリット23が画素の長辺方向（y軸方向）に並んでおり、それぞれのスリット23は画素の短辺方向（x軸方向）に長く伸びる分布になっている。また、共通電極16のスリット23は、一画素毎に独立している。

40

【0025】

IPS-Pro方式の液晶表示パネルにおける液晶層3は、ホモジニアス配向であり、電界無印加時の液晶分子3mの長軸方向（分子軸方向）は、基板平面（図1に示したxy平面）と概ね平行である。また、図1に示したように、複数のスリットが画素の長辺方向に並んでいる場合、画素電極と共通電極との間に電位差を与えると、液晶層にはスリットの延伸方向（x方向）と直交する方向の横電界が印加される。このとき、電界無印加時の液晶層3の配向方向AD（以下、初期配向方向と呼ぶ。）は、横電界Eの方向と直交する方向から角度（5度から15度程度）だけ傾いた方向になるように制御される。

【0026】

このような液晶表示パネルにおいて画素電極14と共通電極16との間に電位差を与え

50

ると、スリット23の端部における横電界Eの方向と液晶分子3mの回転方向との関係は、たとえば、図3に示すような関係になる。なお、図3において、実線の両矢印は液晶層3の初期配向方向ADを示しており、点線の両矢印は横電界Eの方向を示している。また、図3において、実線の片矢印（符号を付すための引き出し線を除く。）は、液晶分子3mの回転方向を示している。

【0027】

図3からわかるように、スリット23の端部では横電界Eの方向がy方向にならないので、スリット23の端部には、画素の中央部分（点NP）における回転方向（以下、順方向と呼ぶ。）と同じ方向に液晶分子3mを回転させる電界が生じる部分（点EPおよびその周辺）と、順方向とは反対の方向（以下、逆方向と呼ぶ。）に液晶分子3mを回転させる横電界Eが生じる部分（点REPおよびその周辺）とがある。

10

【0028】

液晶分子3mが逆方向に回転する部分と順方向に回転する部分の境界では、回転方向が相反する二つの配向変化がたつりあうため液晶層3に配向変化が生じない。そのため、液晶層3に電圧を印加しない状態を暗表示としている場合は、明表示にすると、図3に示したように、液晶層に配向変化が生じない部分24（常に暗表示になる部分）が生じ、透過率低下の原因となる。本明細書では、このような画素端部に現れる常に暗い表示になる部分24を画素端部ドメインと呼んでいる。

【0029】

以下、画素端部ドメイン24を解消する液晶表示パネルの構成例について説明する。

20

【実施例1】

【0030】

図4および図5は、本発明による実施例1の液晶表示パネルの概略構成の一例を示す模式図である。

図4は、本発明による実施例1の液晶表示パネルにおける画素の平面構成の一例を示す模式平面図である。図5は、図4に示した領域AR1の拡大平面図である。

【0031】

実施例1の液晶表示パネルは、図1および図2に示した液晶表示パネルと同様の構成であり、第1の基板1に設けられた画素電極14および共通電極16のうちの共通電極16のほうが液晶層3から近い位置に配置されている。実施例1の液晶表示パネルにおいて、図1および図2に示した液晶表示パネルと異なる点は、共通電極16に設けるスリット23の分布である。

30

【0032】

実施例1の液晶表示パネルでは、たとえば、図4および図5に示すように、画素電極14と重なる領域に設ける複数のスリット23を、それぞれ、2つ以上の画素電極14に跨る形状（分布）にする。すなわち、実施例1の液晶表示パネルでは、共通電極16のストライプ構造を複数画素間ストライプ構造とする。

【0033】

また、スリット23は、画素電極14の中央部分における第1の延伸方向をx軸方向とし、隣接する2つの画素電極14の間隙部分における第2の延伸方向をx軸方向とは異なる方向にする。またこのとき、スリット23の延伸方向が第1の延伸方向から第2の延伸方向に変化する部分は、画素電極14の上に設ける。

40

【0034】

またさらに、第2の延伸方向は、たとえば、図5に示したように、液晶層3の初期配向方向ADを基準（0度）としたときの前記第1の延伸方向への鋭角側の方位角 θ_1 と、前記第2の延伸方向への鋭角側の方位角 θ_2 とが同じ回転方向であり、かつ、前記方位角 θ_1 のほうが大きくなるような方向にする。

【0035】

また、2つ以上の画素に跨るスリット23を設けるときには、たとえば、図5に示したように、隣接する2つの画素においてスリット23のy軸方向の位置が1段分ずれるよう

50

に、言い換えると右側の画素電極 1 4 の上におけるスリット 2 3 が、隣接する左側の画素電極 1 4 の上におけるスリット 2 3 のうちの、右側の画素電極 1 4 の上におけるスリット 2 3 の延長にあるスリット 2 3 の隣のスリット 2 3 とつながるようにすることが望ましい。このようにすると、隣接する画素における共通電極 1 6 のストライプ構造が一致するので、隣接する画素の表示領域（開口領域）を互いにずらすことなく配列することができ、画素配列が容易になる。

【 0 0 3 6 】

図 6 は、実施例 1 の液晶表示パネルにおける画素の端部での液晶層の配向変化の様子を示す模式平面図である。

なお、図 6 において、実線の両矢印は液晶層 3 の初期配向方向 A D を示している。また、図 6 において、点線の両矢印は、矢の方向が横電界 E の方向を示しており、線の太さが印加される横電界 E の強さを示している。また、図 6 において、実線の片矢印は、液晶分子 3 m の回転方向を示している。

【 0 0 3 7 】

実施例 1 の液晶表示パネルにおいて、画素電極 1 4 と共通電極 1 6 との間に電位差を与えると、画素の中央部分（点 N P を含む部分）では、スリット 2 3 の延伸方向（第 1 の延伸方向）と直交する y 軸方向の横電界 E が液晶層 3 に印加される。このとき、画素の中央部分における液晶分子 3 m の回転方向（順方向）は反時計回りである。

【 0 0 3 8 】

一方、画素の端部では、スリット 2 3 の延伸方向の変化に応じて共通電極 1 6 の延伸方向が変化するので、画素の中央部分における横電界 E の方向（y 軸方向）に対して斜め方向の横電界 E（以下、斜め電界と呼ぶ。）が生じる。

【 0 0 3 9 】

このとき、スリット 2 3 の延伸方向が第 1 の延伸方向から第 2 の延伸方向へ変化する部分と、画素電極 1 4 の端辺との間にある点 B P における電界方向は、図 6 に示したように、スリット 2 3 の延伸方向と概ね直交する方向である。そのため、点 B P およびその周辺にある液晶分子 3 m は順方向に回転する。

【 0 0 4 0 】

また、画素電極 1 4 の端辺の近傍であり、かつ、画素電極 1 4 と重なっていない部分を見ると、共通電極 1 6 の端辺と画素電極 1 4 の端辺とのなす角が鋭角の部分にある点 E P では液晶分子 3 m を順方向に回転させる斜め電界 E が生じ、共通電極 1 6 の端辺と画素電極 1 4 の端辺とのなす角が鈍角の部分にある点 R E P では液晶分子 3 m を逆方向に回転させる斜め電界 E が生じる。しかしながら、点 R E P およびその周辺における斜め電界 E の強度は、点 B P や点 E P における斜め電界 E よりも弱い。そのため、点 R E P およびその周辺における液晶分子 3 m の逆方向の回転は、点 B P や点 E P の近傍における液晶分子 3 m の順方向の回転により抑制される。すなわち、実施例 1 の液晶表示パネルでは、画素の端部における液晶分子 3 m の逆方向の回転が抑制されるので、画素端部ドメイン 2 4 の発生が抑制される。

【 0 0 4 1 】

また、実施例 1 の液晶表示パネルを有する液晶表示装置は、たとえば、液晶表示パネルの上面にタッチパネルを積層してスタイラスにより操作しても、残像が観察されることはなかった。

【 0 0 4 2 】

図 7 および図 8 は、比較例 1 の液晶表示パネルの概略構成および電界印加時の液晶層の配向変化の様子を説明するための模式図である。

図 7 は、比較例 1 の液晶表示パネルにおける共通電極のスリットの平面形状を示す模式平面図である。図 8 は、比較例 1 の液晶表示パネルにおける画素の端部での液晶層の配向変化の様子を示す模式平面図である。

なお、図 8 において、実線の両矢印は液晶層 3 の初期配向方向 A D を示している。また、図 8 において、点線の両矢印は、矢の方向が横電界 E の方向を示しており、線の太さが

10

20

30

40

50

印加される横電界Eの強さを示している。また、図8において、実線の片矢印（符号を付すための引き出し線を除く。）は、液晶分子3mの回転方向を示している。

【0043】

実施例1の液晶表示パネルの作用効果を調べるために、本願発明者らは、まず、共通電極16に設けるスリット23の分布（形状）を、たとえば、図7に示すように、2つの画素電極14の間隙部分における延伸方向が画素の中央部分における延伸方向と同じx軸方向である液晶表示パネル（以下、比較例1の液晶表示パネルと呼ぶ。）を作製した。そして、比較例1の液晶表示パネルにおける明表示時の透過率を測定したところ、実施例1の液晶表示パネルに比べて低い値が得られた。また、比較例1の液晶表示パネルを明表示にして画素の端部を顕微鏡で観察したところ、画素端部ドメイン24が観察された。

10

【0044】

比較例1の液晶表示パネルを明表示にしたときに画素の端部において生じる横電界Eの方向と、液晶層3の初期配向方向ADとの関係は、たとえば、図8に示したようになる。すなわち、画素電極14の端部の近傍であり、かつ、画素電極14と重なっていない部分には、点EPのように液晶分子3mを順方向に回転させる斜め電界Eが生じる部分と、点REPのように液晶分子3mを逆方向に回転させる斜め電界Eが生じる部分とがある。また、比較例1の液晶表示パネルでは、点REPの周囲における共通電極16の端部と画素電極14の端部とのなす角が90度であるため、点REPに印加される横電界Eの強度は、点EPに印加される横電界Eの強度と概ね等しく、かつ、実施例1の液晶表示パネルの場合に比べて強い。

20

【0045】

そのため、比較例1の液晶表示パネルでは、順方向に回転にする液晶分子3mによる成長の抑制ができなくなり、点REPおよびその周辺の液晶分子3mが逆方向に回転する。その結果、逆方向に回転した部分と順方向に回転した部分の境界に画素端部ドメイン24が発生する。

【0046】

また、比較例1の液晶表示パネルを有する液晶表示装置は、液晶表示パネルの上面にタッチパネルを積層してスタイラスにより操作したところ、残像が観察された。残像が生じた画素を顕微鏡観察したところ、画素端部ドメイン24が画素中央部に向けて伸張していた。画素端部ドメイン24の伸長は、押し圧力印加時に液晶層3に流動が生じ、逆撥れを維持したまま液晶層3が流動することにより生じると考えられる。このように、画素端部ドメイン24が発生した場合、タッチパネル適用時には残像という別の問題も発生する。

30

【0047】

これを防ぐには、液晶表示パネルとタッチパネルとの間に押し圧力を緩和する層を挿入してタッチパネル操作時の押し圧力を軽減することも考えられる。しかし、このような層を新たに加えたことにより液晶表示パネルとタッチパネルの積層体の厚さが増大する。更には、かつタッチパネルと液晶表示装置の間に視差が発生して操作性が損なわれる。以上より、タッチパネル適用時の残像を防ぐには、実施例1の液晶表示パネルのように、画素端部ドメイン24の発生自体を防ぐのが好ましい。

【0048】

図9および図10は、比較例2の液晶表示パネルの概略構成および電界印加時の液晶層の配向変化の様子を説明するための模式図である。

40

図9は、比較例2の液晶表示パネルにおける共通電極のスリットの平面形状を示す模式平面図である。図10は、比較例2の液晶表示パネルにおける画素の端部での液晶層の配向変化の様子を示す模式平面図である。

なお、図10において、実線の両矢印は液晶層3の初期配向方向ADを示している。また、図10において、点線の両矢印は、矢の方向が横電界Eの方向を示しており、線の太さが印加される横電界Eの強さを示している。また、図10において、実線の片矢印（符号を付すための引き出し線を除く。）は、液晶分子3mの回転方向を示している。

【0049】

50

実施例 1 の液晶表示パネルの作用効果を調べるために、本願発明者らは、次に、共通電極 1 6 に設けるスリット 2 3 の分布（形状）を、たとえば、図 9 に示すように、2 つの画素電極 1 4 の間隙部分における第 2 の延伸方向を、実施例 1 の液晶表示パネルとは逆の方向にした液晶表示パネル（以下、比較例 2 の液晶表示パネルと呼ぶ。）を作製した。すなわち、比較例 2 の液晶表示パネルでは、液晶層 3 の初期配向方向 A D を基準（0 度）としたときの前記第 1 の延伸方向への鋭角側の方位角 と、前記第 2 の延伸方向への鋭角側の方位角 とが反対の回転方向になるようにしている。そして、比較例 2 の液晶表示パネルにおける明表示時の透過率を測定したところ、実施例 1 の液晶表示パネルに比べて低い値が得られた。また、比較例 2 の液晶表示パネルを明表示にして画素の端部を顕微鏡で観察したところ、画素端部ドメイン 2 4 が観察された。

10

【 0 0 5 0 】

比較例 2 の液晶表示パネルを明表示にしたときに画素の端部において生じる横電界 E の方向と、液晶層 3 の初期配向方向 A D との関係は、たとえば、図 1 0 に示したようになる。このとき、スリット 2 3 の延伸方向が第 1 の延伸方向から第 2 の延伸方向へ変化する部分と、画素電極 1 4 の端辺との間の点 B P における横電界 E の方向は、スリット 2 3 の第 2 の延伸方向と概ね直交する方向である。そのため、点 B P およびその周辺にある液晶分子 3 は逆方向に回転する。したがって、比較例 2 の液晶表示パネルでは、スリット 2 3 が第 1 の延伸方向から第 2 の延伸方向に変化する部分に画素端部ドメイン 2 4 が発生する。

【 0 0 5 1 】

以上説明したように、実施例 1 の液晶表示パネルによれば、画素端部ドメイン 2 4 の発生を抑制することができる。そのため、画素端部ドメイン 2 4 による透過率の低下を抑えることができる。

20

【 0 0 5 2 】

図 1 1 および図 1 2 は、実施例 1 の液晶表示パネルにおけるスリットの望ましい形状を説明するための模式図である。

図 1 1 は、液晶表示パネルにおける画素の平面構成の一例を示す模式図である。図 1 2 は、共通電極に設けるスリットの望ましい形状の一例を示す模式図である。

【 0 0 5 3 】

実施例 1 の液晶表示パネルにおいて共通電極 1 6 にスリット 2 3 を、図 4 および図 5 に示したように、隣接する 2 つの画素の境界部分においてスリット 1 段分ずつずらしながら設ける場合、1 つのスリット 2 3 は、1 つの画素に設けるスリット 2 3 の数と同数の画素に跨るように設けることができる。しかしながら、1 つのスリット 2 3 が跨る画素の数を多くすると、たとえば、表示領域の中央部分における共通電極 1 6 の電位が不安定になり、画質にむらが生じる。そのため、1 つのスリット 2 3 が跨る画素の数は、あまり多くしないほうがよい。

30

【 0 0 5 4 】

実施例 1 の液晶表示パネルが R G B 方式のカラー表示に対応している場合、たとえば、図 1 1 に示すように、赤色フィルタ 2 0 R を有する R 画素、緑色フィルタ 2 0 G を有する G 画素、および青色フィルタ 2 0 B を有する B 画素の 3 つの画素により映像や画像の 1 ドット（絵素）の色を表現している。なお、R 画素、G 画素、および B 画素は、それぞれ、赤色系の光の輝度、緑色系の光の輝度、および青色系の光の輝度を制御する画素であり、一般にサブ画素と呼ばれている。また、この 3 つの画素の組は、液晶表示パネルの表示領域 A R に多数配置されている。

40

【 0 0 5 5 】

したがって、この場合は、たとえば、図 1 2 に示すように、R 画素、G 画素、および B 画素の組を一つの単位としてスリット 2 3 を設けることが望ましい。すなわち、隣接する R 画素と B 画素の間に、スリット 2 3 によりストライプ状に分割されている共通電極 1 6 を連結する連結部を設けて、1 絵素毎にスリット 2 3 を終端させることが望ましい。このように連結部（スリット 2 3 の端部）を R 画素と B 画素の間に設けると、画素端部ドメイン 2 4 はこれらの画素の境界部分のみに発生し、G 画素には画素端部ドメイン 2 4 が発生

50

しないことになる。G画素の透過波長は視感度が最大となる波長域を含むため、G画素に画素端部ドメイン24を発生させないことにより輝度透過率をより向上することができる。

【0056】

またこのとき、R画素およびB画素には、1つの画素内にのみ分布するスリット23が形成されるが、その数は図1に示した構成例に比べて十分に少ないので、画素端部ドメイン24による透過率の低下は少ない。

【実施例2】

【0057】

図13は、本発明による実施例2の液晶表示パネルにおける画素の平面構成の一例を示す模式平面図である。

10

【0058】

実施例2の液晶表示パネルは、たとえば、図13に示すように、共通電極16に設けるスリット23の第1の延伸方向を、画素の短辺方向(x軸方向)とは異なる角度に傾けている。

【0059】

この場合も、液晶層3の初期配向方向ADを基準(0度)としたときのスリット23の第1の延伸方向への鋭角側の方位角と第2の延伸方向への鋭角側の方位角が同じ回転方向になり、かつ、方位角のほうが大きくなるようにすれば、実施例1の液晶表示パネルと同様の効果が得られる。

20

【実施例3】

【0060】

図14は、本発明による実施例3の液晶表示パネルにおける画素の平面構成の一例を示す模式平面図である。

【0061】

実施例2の液晶表示パネルは、液晶層3の初期配向方向ADと画素の短辺方向(x軸方向)とのなす角が、実施例1の液晶表示パネルにおける角度よりも大きくなるようにスリット23が設けられている。

【0062】

しかしながら、スリット23における第1の延伸方向を画素の短辺方向(x軸方向)とは異なる角度に傾ける場合、たとえば、図14に示すように、液晶層3の初期配向方向ADを画素の短辺方向(x軸方向)と平行にすることもできる。

30

【0063】

この場合、スリット23における第2の延伸方向の屈折方向を、実施例2の場合とは逆の方向にすれば、液晶層3の初期配向方向ADを基準(0度)としたときの第1の延伸方向への鋭角側の方位角と第2の延伸方向への鋭角側の方位角が同じ回転方向になり、かつ、方位角のほうが大きくなる。したがって、実施例3の液晶表示パネルでも、画素端部ドメイン24の発生を抑えることができる。

【0064】

図15は、実施例3の液晶表示パネルにおける画素の端部での液晶層の配向変化の様子を示す模式平面図である。

40

なお、図15において、実線の両矢印は液晶層3の初期配向方向ADを示している。また、図15において、点線の両矢印は、矢の方向が横電界Eの方向を示しており、線の太さが印加される横電界Eの強さを示している。また、図15において、実線の片矢印は、液晶分子3mの回転方向を示している。

【0065】

実施例3の液晶表示パネルにおいて、画素電極と共通電極との間に電位差を与えると、画素の中央部分(点NPを含む部分)では、スリットの延伸方向(第1の延伸方向)と直交する方向の横電界Eが液晶層3に印加される。このとき、画素の中央部分における液晶分子3mの回転方向(順方向)は時計回りである。

50

【 0 0 6 6 】

また、スリット 2 3 の延伸方向が第 1 の延伸方向から第 2 の延伸方向へ変化する部分と、画素電極 1 4 の端辺との間の点 B P における横電界 E の方向は、図 1 5 に示したように、スリット 2 3 の第 2 の延伸方向と概ね直交する方向である。そのため、点 B P およびその周辺にある液晶分子 3 m も順方向に回転する。

【 0 0 6 7 】

一方、画素電極 1 4 の端辺の近傍であり、かつ、画素電極 1 4 と重なっていない部分を見ると、共通電極 1 6 の端辺と画素電極 1 4 の端辺とのなす角が鋭角の部分にある点 E P では液晶分子 3 m を順方向に回転させる斜め電界 E が生じ、共通電極 1 6 の端辺と画素電極 1 4 の端辺とのなす角が鈍角の部分にある点 R E P では液晶分子 3 m を逆方向に回転させる斜め電界 E が生じる。しかしながら、点 R E P およびその周辺における斜め電界 E の強度は、点 B P や点 E P における斜め電界 E よりも弱い。そのため、点 R E P およびその周辺における液晶分子 3 m の逆方向の回転は抑制される。すなわち、実施例 3 の液晶表示パネルでも、画素の端部における液晶分子 3 m の逆方向の回転が抑制されるので、画素端部ドメイン 2 4 の発生が抑制される。

10

【 0 0 6 8 】

図 1 6 は、実施例 3 の液晶表示パネルの応用例の一例を示す模式図である。

【 0 0 6 9 】

実施例 3 の液晶表示パネルは、複数の画素に跨るスリット 2 3 における第 1 の延在方向と第 2 の延在方向との関係を変えることで、液晶層 3 の初期配向方向 A D を画素の短辺方向 (x 軸方向) にすることを可能にしている。したがって、実施例 3 の液晶表示パネルでは、たとえば、図 1 6 に示すように、1 つの画素を上下に二分し、上半分の領域 P D 1 と下半分の領域 P D 2 とで、スリット 2 3 の第 1 の延伸方向および第 2 の延伸方向が線対称になるようにすることができる。これにより、画素の上半分の領域 P D 1 と下半分の領域 P D 2 とで電圧印加時における液晶分子 3 m の回転方向が互いに逆になる。

20

【 0 0 7 0 】

電圧印加時における IPS 方式の液晶表示装置の液晶層の光学特性は、回転する一軸異方性媒体で近似される。この場合、光軸は常に液晶層内にあるが、特に光軸方向を含む方位において、色相や透過率の極角変化に伴う変化が他の方位に比較して顕著になる傾向がある。一画素内に互いに異なる光軸方位を有する 2 つの領域 P D 1 , P D 2 を配置することにより各領域の有する視角特性が相殺され、より良好な視角特性が得られる。

30

【 0 0 7 1 】

以上、本発明を、前記実施例に基づき具体的に説明したが、本発明は、前記実施例に限定されるものではなく、その要旨を逸脱しない範囲において、種々変更可能であることはもちろんである。

【 符号の説明 】

【 0 0 7 2 】

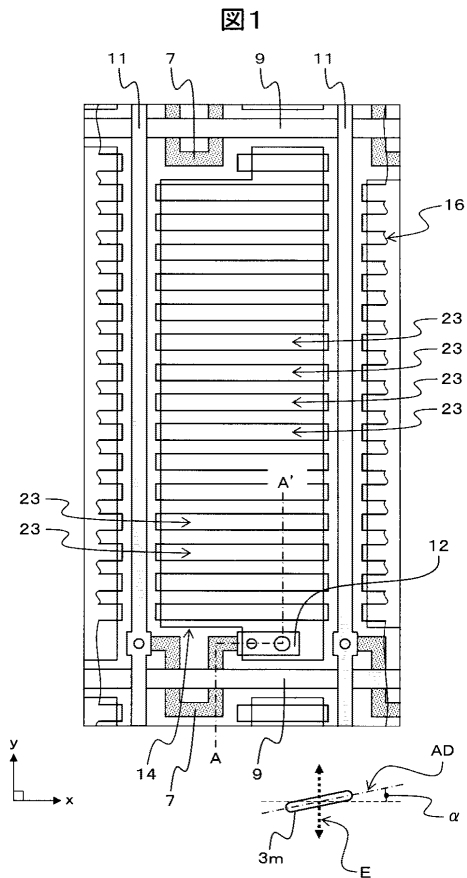
- 1 第 1 の基板
- 2 第 2 の基板
- 3 液晶層
- 3 m 液晶分子
- 4 第 1 の偏光板
- 5 第 2 の偏光板
- 6 第 1 の絶縁基板
- 7 半導体層
- 8 第 1 の絶縁層
- 9 走査信号線
- 1 0 第 2 の絶縁層
- 1 1 映像信号線
- 1 2 ソース-ドレイン電極

40

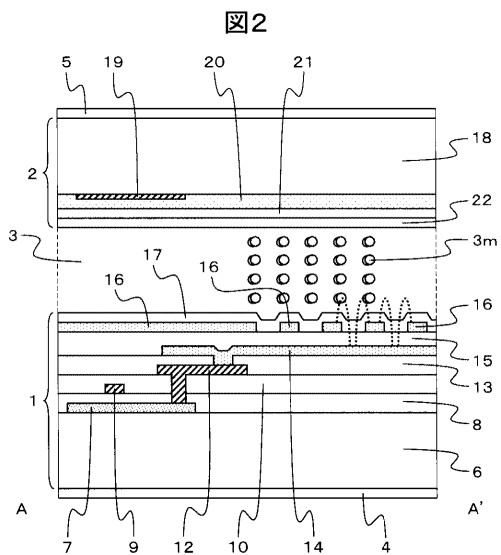
50

- 1 3 第 3 の絶縁層
- 1 4 画素電極
- 1 5 第 4 の絶縁層
- 1 6 共通電極
- 1 7 第 1 の配向膜
- 1 8 第 2 の絶縁基板
- 1 9 ブラックマトリクス
- 2 0 カラーフィルタ
- 2 0 R 赤色フィルタ
- 2 0 G 緑色フィルタ
- 2 0 B 青色フィルタ
- 2 1 平坦化膜
- 2 2 第 2 の配向膜
- 2 3 (共通電極 1 6 の)スリット
- 2 4 画素端部ドメイン
- A D (液晶層 3 の)初期配向方向
- E 横電界の方向

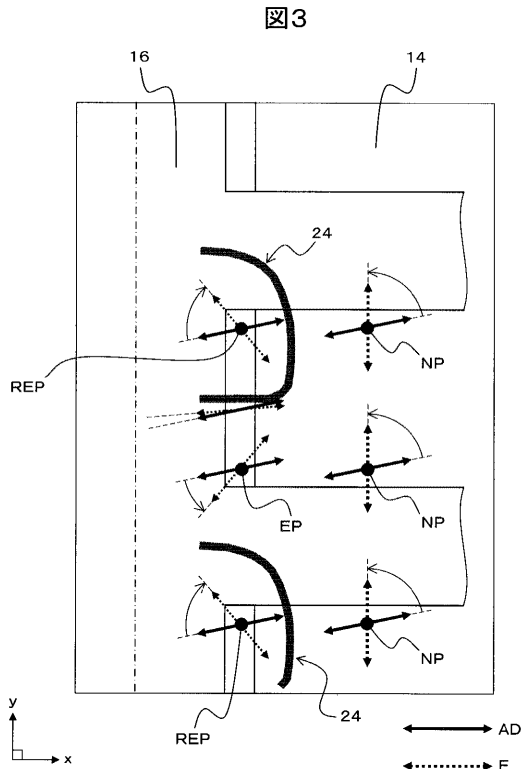
【図 1】



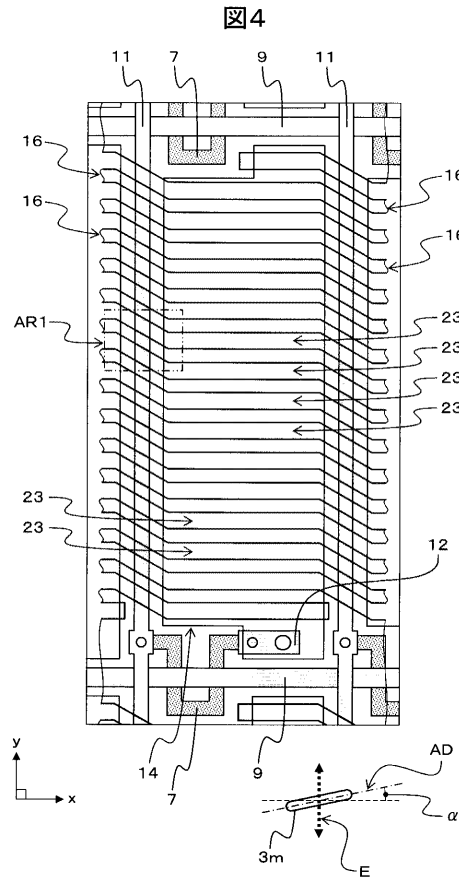
【図 2】



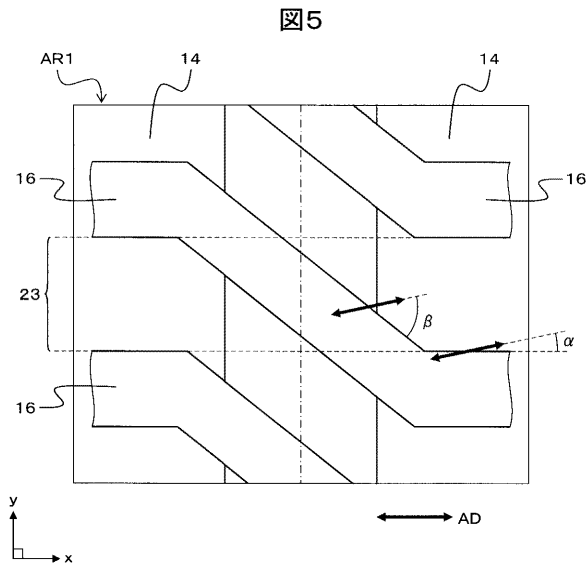
【 図 3 】



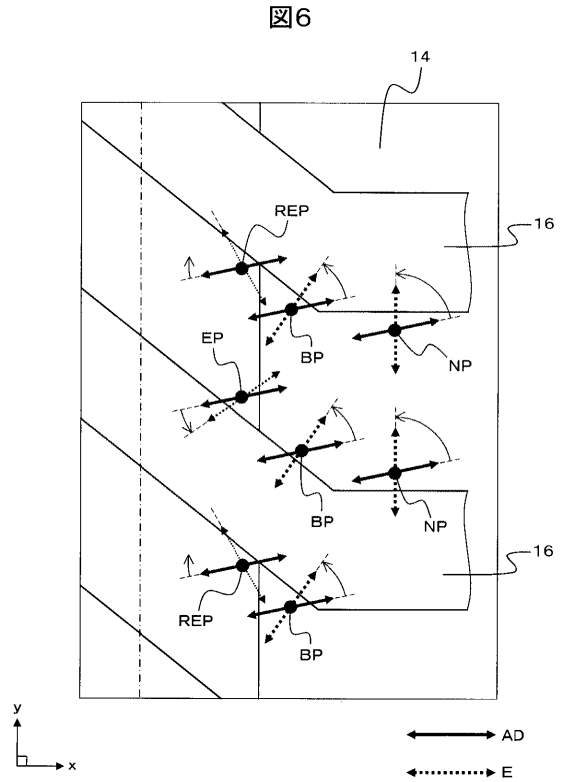
【 図 4 】



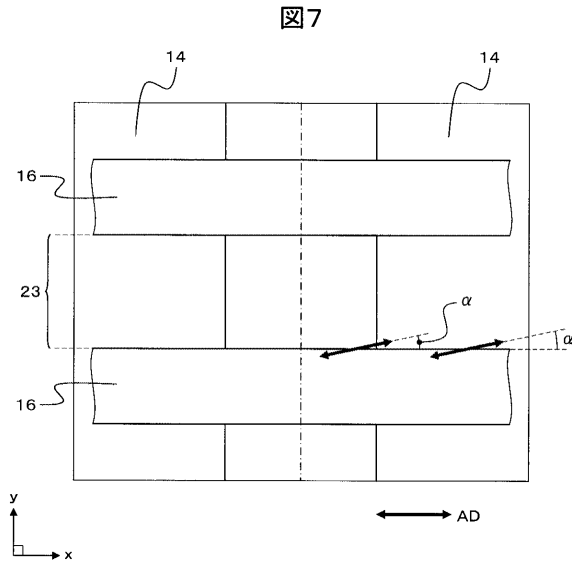
【 図 5 】



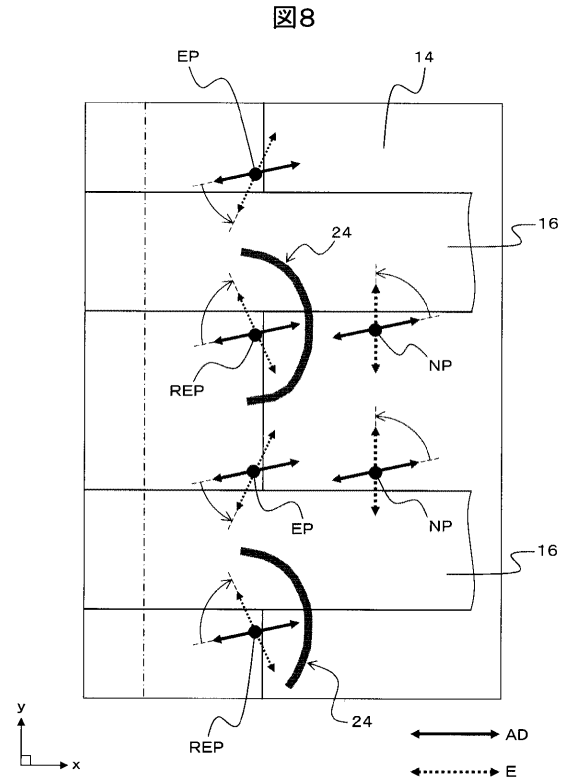
【 図 6 】



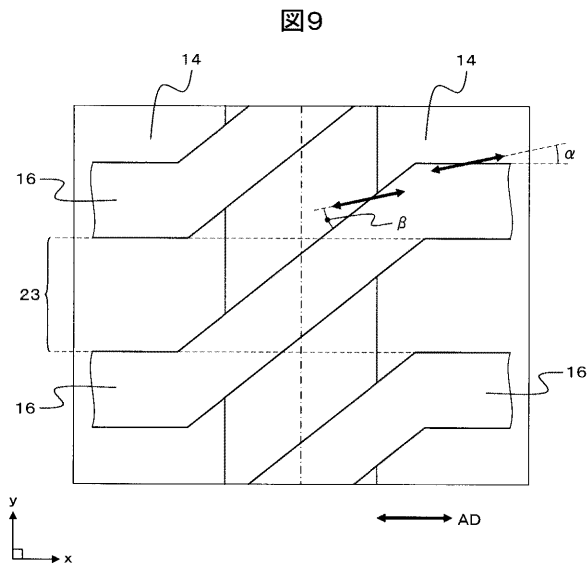
【 図 7 】



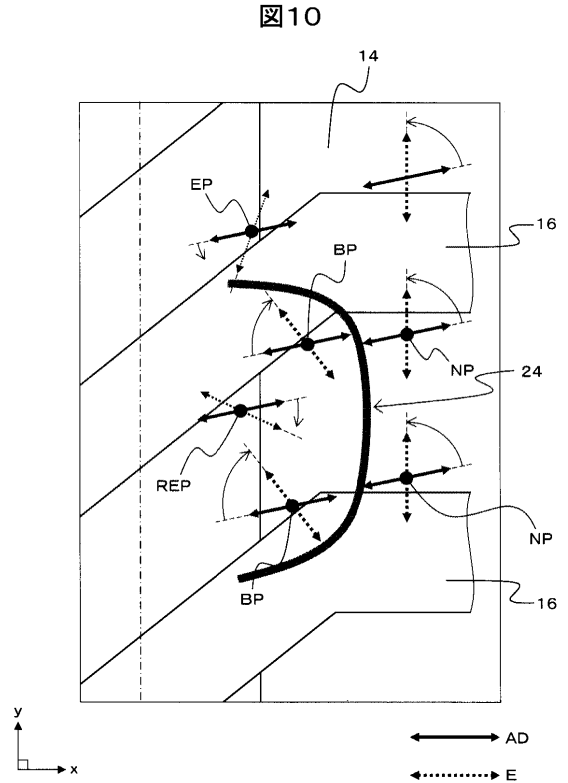
【 図 8 】



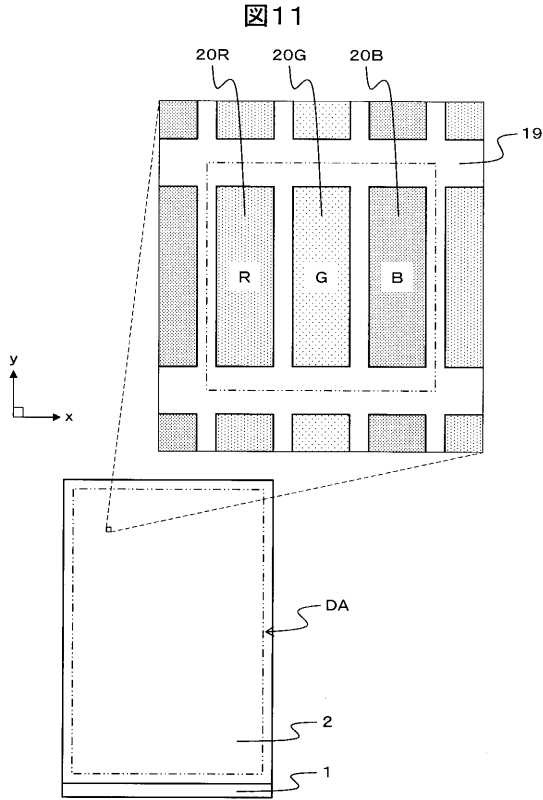
【 図 9 】



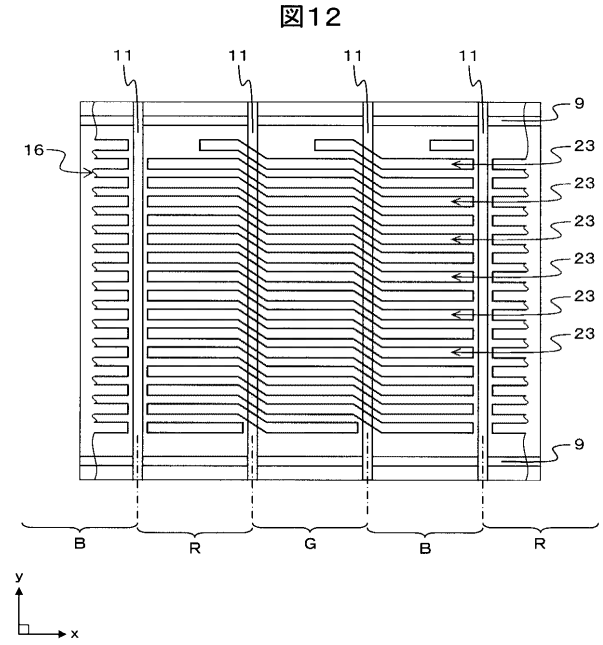
【 図 10 】



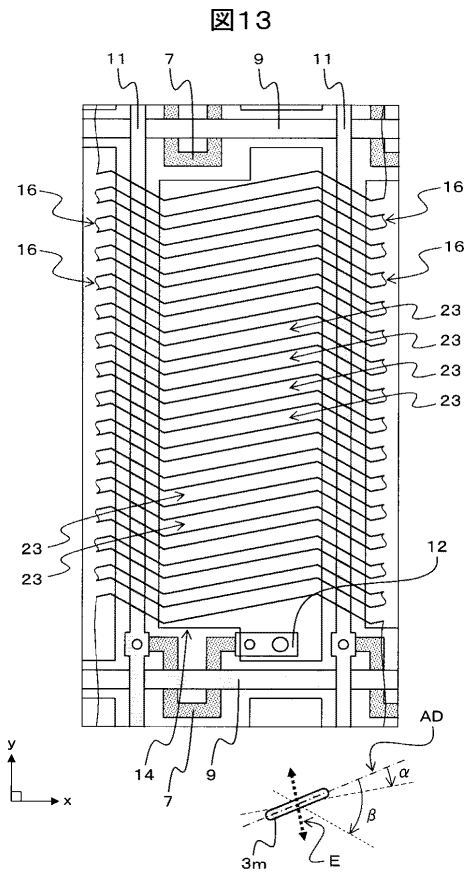
【図11】



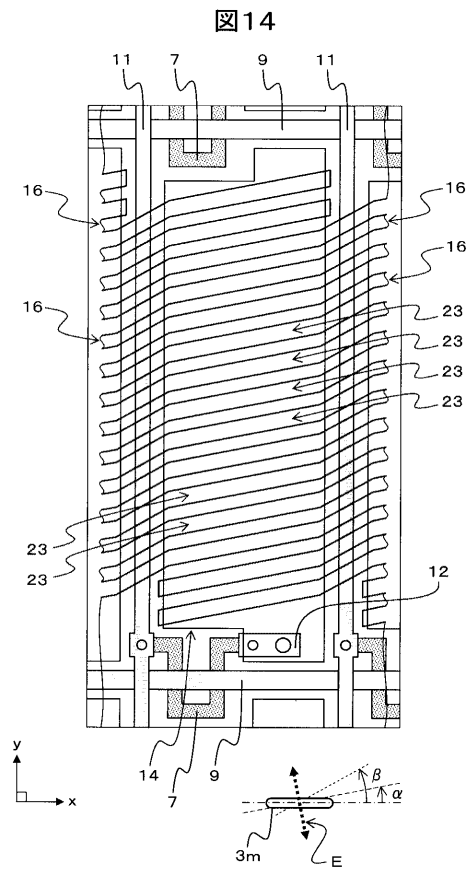
【図12】



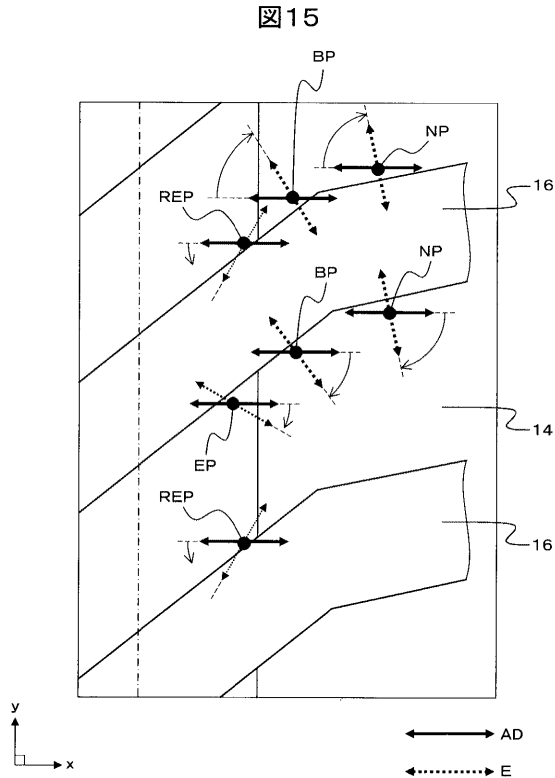
【図13】



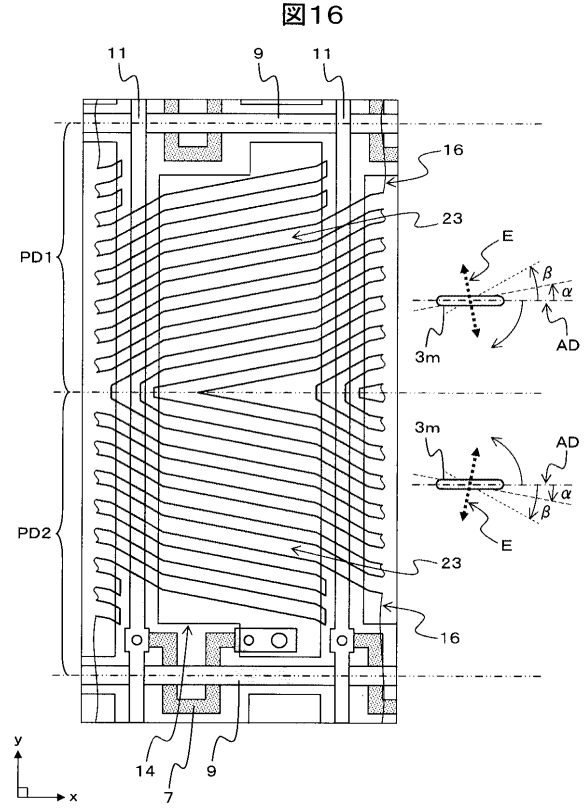
【図14】



【 図 15 】



【 図 16 】



フロントページの続き

(74)代理人 110000154

特許業務法人はるか国際特許事務所

(72)発明者 伊東 理

茨城県日立市大みか町七丁目1番1号 株式会社日立製作所 日立研究所内

審査官 藤田 都志行

(56)参考文献 特開2009-237233(JP,A)

特開2009-198831(JP,A)

(58)調査した分野(Int.Cl., DB名)

G02F 1/1343

G02F 1/1368

G02F 1/1337

专利名称(译)	液晶表示装置		
公开(公告)号	JP5103494B2	公开(公告)日	2012-12-19
申请号	JP2010048492	申请日	2010-03-05
[标]申请(专利权)人(译)	株式会社日立制作所		
申请(专利权)人(译)	日立显示器有限公司 松下液晶显示器有限公司		
当前申请(专利权)人(译)	有限公司日本东显示器 松下液晶显示器有限公司		
[标]发明人	伊東理		
发明人	伊東理		
IPC分类号	G02F1/1343 G02F1/1368 G02F1/1337		
CPC分类号	G02F1/134363 G02F1/133707 G02F2001/134318 G02F2001/134372		
FI分类号	G02F1/1343 G02F1/1368 G02F1/1337		
F-TERM分类号	2H090/LA01 2H090/MA02 2H090/MA07 2H092/GA14 2H092/GA17 2H092/GA21 2H092/GA23 2H092/GA29 2H092/JA25 2H092/JA46 2H092/JB04 2H092/JB05 2H092/JB16 2H092/JB52 2H092/JB57 2H092/NA04 2H092/NA07 2H092/PA02 2H092/PA08 2H092/QA09 2H192/AA24 2H192/BB12 2H192/BB52 2H192/BB53 2H192/BB66 2H192/BC42 2H192/CB02 2H192/CB13 2H192/CB44 2H192/CC44 2H192/EA22 2H192/EA43 2H192/JA33 2H290/AA73 2H290/BB67 2H290/CA42		
其他公开文献	JP2011186010A		
外部链接	Espacenet		

摘要(译)

要解决的问题：解决IPS-Pro液晶显示装置中像素端域引起的透射率下降的问题。解决方案：液晶显示装置包括液晶显示面板，其中液晶层夹在一对基板之间，该对基板中的一个包括多个像素电极和设置在像素电极之间的公共电极和液晶层。公共电极具有分布在两个或更多个相邻像素电极上的狭缝。对于狭缝，像素电极中心的第一拉伸方向和两个相邻像素电极之间的间隙中的第二拉伸方向不同，第一拉伸方向切换到第二拉伸方向的部分位于像素上电极，当没有施加电场时，在朝向第一拉伸方向的锐角侧的第一方位角和从液晶层的取向方向朝向第二拉伸方向的锐角侧的第二方位角具有相同的旋转方向，第二个方位角更大。

图 1

