

(19) 日本国特許庁(JP)

(12) 特 許 公 報(B2)

(11) 特許番号

特許第4758491号  
(P4758491)

(45) 発行日 平成23年8月31日(2011.8.31)

(24) 登録日 平成23年6月10日(2011.6.10)

|                             |            |         |
|-----------------------------|------------|---------|
| (51) Int.Cl.                | F 1        |         |
| <b>G09G 3/36 (2006.01)</b>  | G09G 3/36  |         |
| <b>G02F 1/133 (2006.01)</b> | G02F 1/133 | 5 1 0   |
| <b>G09G 3/20 (2006.01)</b>  | G02F 1/133 | 5 3 5   |
| <b>G09G 3/34 (2006.01)</b>  | G09G 3/20  | 6 1 2 U |
|                             | G09G 3/20  | 6 4 1 C |
| 請求項の数 8 (全 16 頁) 最終頁に続く     |            |         |

(21) 出願番号 特願2009-69112(P2009-69112)  
 (22) 出願日 平成21年3月19日(2009.3.19)  
 (65) 公開番号 特開2010-224065(P2010-224065A)  
 (43) 公開日 平成22年10月7日(2010.10.7)  
 審査請求日 平成22年11月9日(2010.11.9)

早期審査対象出願

(73) 特許権者 503354044  
 財団法人21あおり産業総合支援センター  
 青森県青森市新町二丁目4番1号  
 (74) 代理人 100089118  
 弁理士 酒井 宏明  
 (72) 発明者 村井 博  
 青森県八戸市北インター工業団地1丁目4番43号八戸インテリジェントプラザ内  
 財団法人21あおり産業総合支援センター内

最終頁に続く

(54) 【発明の名称】 色順次表示方式液晶表示装置

(57) 【特許請求の範囲】

【請求項1】

1 フレーム内における各画素の表示色を表すための基本要素色を表す信号を複数の色フィールドに割り当て、当該各色フィールドに割り当てた色信号を表示パネルの駆動部に順次送出する制御を行う制御駆動回路を備えた色順次表示方式液晶表示装置において、

前記制御駆動回路には、表示において必要とされる色フィールドが定義されており、前記制御駆動回路は、

入力された映像信号に基づき、当該映像信号のフレーム周波数に同期した同期信号および所定の映像データを生成する第1の信号処理回路と、

前記第1の信号処理回路が出力する映像データの色構成を監視する映像データ監視回路と、

前記映像データ監視回路の監視結果に基づき、1フレーム内の色フィールド数、各色フィールドに任意に割り当てる色信号および、当該割り当てた色信号の送出順序を決定し、もしくは1フレーム内の色フィールド数、各色フィールドに割り当てる色信号および、当該割り当てた色信号の送出順序の少なくとも一つを適応的に変更すると共に、当該送出順序に対応した色フィールドを指定するフィールド指定信号を生成し、前記フレーム周波数にフィールド数を乗じたフィールド周波数のタイミングで当該フィールド指定信号を出力する色フィールド指定部と、

前記色フィールド指定部からのフィールド指定信号に基づき、前記第1の信号処理回路からの映像データを前記表示パネルの駆動部に出力する第2の信号処理回路と、

10

20

を備え、

前記基本要素色の組は、赤（R）、緑（G）、青（B）またはシアン（C）、マゼンダ（M）、黄色（Y）であり、これら何れかの組の基本要素色に黒（K）を加えた4色を含む5色以上の色フィールドが前記色フィールド指定部内に構成され、かつ、前記色フィールドを構成する一つのフレーム内もしくは、連続する前後2つのフレーム間において、2つ以上の黒フィールドが連続するように前記色フィールドが構成されていることを特徴とする色順次表示方式液晶表示装置。

【請求項2】

1 フレーム内における各画素の表示色を表すための基本要素色を表す信号を複数の色フィールドに割り当て、当該各色フィールドに割り当てた色信号を表示パネルの駆動部に順次送出する制御を行う制御駆動回路を備えた色順次表示方式液晶表示装置において、

前記制御駆動回路には、表示において必要とされる色フィールドが定義されており、前記制御駆動回路は、

入力された映像信号に基づき、当該映像信号のフレーム周波数に同期した同期信号および所定の映像データを生成する第1の信号処理回路と、

前記第1の信号処理回路が出力する映像データの色構成を監視する映像データ監視回路と、

前記映像データ監視回路の監視結果に基づき、1フレーム内の色フィールド数、各色フィールドに任意に割り当てる色信号および、当該割り当てた色信号の送出順序を決定し、もしくは1フレーム内の色フィールド数、各色フィールドに割り当てる色信号および、当該割り当てた色信号の送出順序の少なくとも一つを適応的に変更すると共に、当該送出順序に対応した色フィールドを指定するフィールド指定信号を生成し、前記フレーム周波数にフィールド数を乗じたフィールド周波数のタイミングで当該フィールド指定信号を出力する色フィールド指定部と、

前記色フィールド指定部からのフィールド指定信号に基づき、前記第1の信号処理回路からの映像データを前記表示パネルの駆動部に出力する第2の信号処理回路と、

を備え、

前記基本要素色の組は、赤（R）、緑（G）、青（B）またはシアン（C）、マゼンダ（M）、黄色（Y）であり、これら何れかの組の基本要素色に白（W）および黒（K）を加えた5色を含む6色以上の色フィールドが前記色フィールド指定部内に構成され、かつ、前記色フィールドを構成する一つのフレーム内もしくは、連続する前後2つのフレーム間において、2つ以上の黒フィールドが連続するように前記色フィールドが構成されていることを特徴とする色順次表示方式液晶表示装置。

【請求項3】

1 フレーム内における各画素の表示色を表すための基本要素色を表す信号を複数の色フィールドに割り当て、当該各色フィールドに割り当てた色信号を表示パネルの駆動部に順次送出する制御を行う制御駆動回路を備えた色順次表示方式液晶表示装置において、

前記制御駆動回路には、表示において必要とされる色フィールドが定義されており、前記制御駆動回路は、

入力された映像信号に基づき、当該映像信号のフレーム周波数に同期した同期信号および所定の映像データを生成する第1の信号処理回路と、

前記第1の信号処理回路が出力する映像データの色構成を監視する映像データ監視回路と、

前記映像データ監視回路の監視結果に基づき、1フレーム内の色フィールド数、各色フィールドに任意に割り当てる色信号および、当該割り当てた色信号の送出順序を決定し、もしくは1フレーム内の色フィールド数、各色フィールドに割り当てる色信号および、当該割り当てた色信号の送出順序の少なくとも一つを適応的に変更すると共に、当該送出順序に対応した色フィールドを指定するフィールド指定信号を生成し、前記フレーム周波数にフィールド数を乗じたフィールド周波数のタイミングで当該フィールド指定信号を出力する色フィールド指定部と、

前記色フィールド指定部からのフィールド指定信号に基づき、前記第1の信号処理回路からの映像データを前記表示パネルの駆動部に出力する第2の信号処理回路と、  
を備え、

前記基本要素色は、白(W)であり、この基本要素色に黒(K)を加えた2色を含む3色以上の色フィールドが前記色フィールド指定部内に構成され、かつ、前記色フィールドを構成する一つのフレーム内もしくは、連続する前後2つのフレーム間において、2つ以上の黒フィールドが連続するように前記色フィールドが構成されていることを特徴とする色順次表示方式液晶表示装置。

【請求項4】

1フレーム内における各画素の表示色を表すための基本要素色を表す信号を複数の色フィールドに割り当て、当該各色フィールドに割り当てた色信号を表示パネルの駆動部に順次送出する制御を行う制御駆動回路を備えた色順次表示方式液晶表示装置において、

前記制御駆動回路には、表示において必要とされる色フィールドが定義されており、前記制御駆動回路は、

入力された映像信号に基づき、当該映像信号のフレーム周波数に同期した同期信号および所定の映像データを生成する第1の信号処理回路と、

前記第1の信号処理回路が出力する映像データの色構成を監視する映像データ監視回路と、

前記映像データ監視回路の監視結果に基づき、1フレーム内の色フィールド数、各色フィールドに任意に割り当てる色信号および、当該割り当てた色信号の送出順序を決定し、もしくは1フレーム内の色フィールド数、各色フィールドに割り当てる色信号および、当該割り当てた色信号の送出順序の少なくとも一つを適応的に変更すると共に、当該送出順序に対応した色フィールドを指定するフィールド指定信号を生成し、前記フレーム周波数にフィールド数を乗じたフィールド周波数のタイミングで当該フィールド指定信号を出力する色フィールド指定部と、

前記色フィールド指定部からのフィールド指定信号に基づき、前記第1の信号処理回路からの映像データを前記表示パネルの駆動部に出力する第2の信号処理回路と、

を備え、

前記基本要素色の組を、赤(R)、緑(G)、青(B)またはシアン(C)、マゼンダ(M)、黄色(Y)に設定し、これら何れかの組の基本要素色に黒(K)を加えた4色を含む5色以上の色フィールドを前記色フィールド指定部内に構成し、かつ、前記色フィールドを構成する一つのフレーム内もしくは、連続する前後2つのフレーム間において、2つ以上の黒フィールドが連続するように前記色フィールドを構成して表示するカラー表示と、前記基本要素色を白(W)に設定し、この基本要素色に黒(K)を加えた2色を含む3色以上の色フィールドを前記色フィールド指定部内に構成し、かつ、前記色フィールドを構成する一つのフレーム内もしくは、連続する前後2つのフレーム間において、2つ以上の黒フィールドが連続するように前記色フィールドを構成して表示する白黒表示と、を用途に応じ適宜切り替えて使用することを特徴とする色順次表示方式液晶表示装置。

【請求項5】

1フレーム内における各画素の表示色を表すための基本要素色を表す信号を複数の色フィールドに割り当て、当該各色フィールドに割り当てた色信号を表示パネルの駆動部に順次送出する制御を行う制御駆動回路を備えた色順次表示方式液晶表示装置において、

前記制御駆動回路には、表示において必要とされる色フィールドが定義されており、前記制御駆動回路は、

入力された映像信号に基づき、当該映像信号のフレーム周波数に同期した同期信号および所定の映像データを生成する第1の信号処理回路と、

前記第1の信号処理回路が出力する映像データの色構成を監視する映像データ監視回路と、

前記映像データ監視回路の監視結果に基づき、1フレーム内の色フィールド数、各色フィールドに任意に割り当てる色信号および、当該割り当てた色信号の送出順序を決定し、

10

20

30

40

50

もしくは1フレーム内の色フィールド数、各色フィールドに割り当てる色信号および、当該割り当てた色信号の送出順序の少なくとも一つを適応的に変更すると共に、当該送出順序に対応した色フィールドを指定するフィールド指定信号を生成し、前記フレーム周波数にフィールド数を乗じたフィールド周波数のタイミングで当該フィールド指定信号を出力する色フィールド指定部と、

前記色フィールド指定部からのフィールド指定信号に基づき、前記第1の信号処理回路からの映像データを前記表示パネルの駆動部に出力する第2の信号処理回路と、

を備え、

前記基本要素色の組を、赤(R)、緑(G)、青(B)またはシアン(C)、マゼンダ(M)、黄色(Y)に設定し、これら何れかの組の基本要素色に白(W)および黒(K)を加えた5色を含む6色以上の色フィールドを前記色フィールド指定部内に構成し、かつ、前記色フィールドを構成する一つのフレーム内もしくは、連続する前後2つのフレーム間において、2つ以上の黒フィールドが連続するように前記色フィールドを構成して表示するカラー表示と、前記基本要素色を白(W)に設定し、この基本要素色に黒(K)を加えた2色を含む3色以上の色フィールドを前記色フィールド指定部内に構成し、かつ、前記色フィールドを構成する一つのフレーム内もしくは、連続する前後2つのフレーム間において、2つ以上の黒フィールドが連続するように前記色フィールドを構成して表示する白黒表示と、を用途に応じ適宜切り替えて使用することを特徴とする色順次表示方式液晶表示装置。

10

#### 【請求項6】

20

前記第1の信号処理回路は、

入力された映像データを線形演算可能な第2の映像データに変換する第1の変換部と、

前記第2の映像データに所定の階調演算を行って所望の階調値の映像データを生成する階調値演算部と、

前記階調値演算部が生成した映像データに対し、前記第1の変換部が行った変換処理とは逆の変換に相当する処理を行い、生成された映像データを前記第2の信号処理回路に出力する第2の変換部と、

を備え、

前記第2の信号処理回路は、

前記色フィールド指定部からのフィールド指定信号に基づき、前記第2の変換部が生成した映像データの中から当該フィールド指定信号に割り当てられた色信号に対応する映像データを順次選択するフィールド選択部を備え

30

たことを特徴とする請求項1～5の何れか1項に記載の色順次表示方式液晶表示装置。

#### 【請求項7】

前記第2の信号処理回路は、

前記第1の信号処理回路からの映像データを線形演算可能な第2の映像データに変換する第1の変換部と、

前記第2の映像データに所定の階調演算を行って所望の階調値の映像データを生成する階調値演算部と、

前記色フィールド指定部からのフィールド指定信号に基づき、前記階調値演算部が生成した映像データの中から当該フィールド指定信号に割り当てられた色信号に対応する映像データを順次選択するフィールド選択部と、

40

前記フィールド選択部から出力された映像データに対し、前記第1の変換部が行った変換処理とは逆の変換に相当する処理を行い、生成された映像データを前記表示パネルの駆動部に出力する第2の変換部と、

を備えたことを特徴とする請求項1～5の何れか1項に記載の色順次表示方式液晶表示装置。

#### 【請求項8】

前記駆動制御回路は、前記映像データ監視回路から通知された色の階調値を推定する階調値推定回路をさらに備え、

50

前記階調値推定回路は、推定した階調値を用いて、前記色フィールド指定部内に格納された色信号の情報を変更することを特徴とする請求項7に記載の色順次表示方式液晶表示装置。

【発明の詳細な説明】

【技術分野】

【0001】

本発明は、液晶表示装置に係り、特に色順次表示方式の液晶表示装置およびその色表示方法に関する。

【背景技術】

【0002】

色順次表示方式（フィールドシーケンシャルカラー方式：FSC方式）の液晶表示装置（以下「FSC-LCD」と表記）は、光の3原色である赤、緑、青をFSC-LCDの同一画素上に1フレーム内に順次表示し、その画素は、通常のカラータ型によるLCD（以下「CF-LCD」と表記）内の画素に用いられている色画素を使用しないというタイプの表示装置である。

【0003】

周知のように、FSC-LCDが抱える最大の難点は「色割れ（カラーブレイクアップ）」が生ずることにある。すなわち、ある表示物体がFSC-LCDの表示画面上で動いていると、その前端と後端が虹色に見える。この色割れが実用上問題ない程度に抑えられれば、FSC-LCDはきわめて有望な表示装置として種々の用途での活用が期待される。

【0004】

一方、色割れに関しては、本願発明者を含む研究者らにより、先に出願した下記特許文献1によって色割れの軽減が可能になることが明らかにされている。具体的に、この特許文献1による色順次表示方式液晶表示装置用の色表示方法によれば、3原色の組の前および/または後に1または2以上のフィールド分の黒色を付加し、該付加した組内の色を順次表示する手法が開示されている。

【先行技術文献】

【特許文献】

【0005】

【特許文献1】特開2007-264211号公報

【発明の概要】

【発明が解決しようとする課題】

【0006】

しかしながら、上記特許文献1では、当該色表示方法を系統的にどのように実現するか具体的な手段が開示されていない。また、上記特許文献1による色表示方法が、映像信号を構成する個々の画像（動画画像）に最適であると言い切ることはできず、表示装置の用途や動画画像の特性（例えば、ドミナント色は何か、サブドミナント色は何かなど）に応じて、色表示方法における最適な色の組合せは異なるものである。このため、表示装置の用途や動画画像の特性に応じて、より好ましい色選択および色順次表示を可能とするシステムの構築が求められている。

【0007】

本発明は、上記に鑑みてなされたものであって、表示装置の用途や動画画像の特性に応じて、より好ましい色選択および色順次表示を可能とする色順次表示方式液晶表示装置および、その色表示方法を提供することを目的とする。

【課題を解決するための手段】

【0008】

上述した課題を解決し、目的を達成するため、本発明にかかる色順次表示方式液晶表示装置は、1フレーム内における各画素の表示色を表すための基本要素色を複数の色フィールドに割り当て、当該各色フィールドに割り当てた色信号を表示パネルの駆動部に順次送

10

20

30

40

50

出す制御を行う制御駆動回路を備えた色順次表示方式液晶表示装置において、前記制御駆動回路には、表示において必要とされる色フィールドが定義されており、前記制御駆動回路は、入力された映像信号に基づき、当該映像信号のフレーム周波数に同期した同期信号および所定の映像データを生成する第1の信号処理回路と、1フレーム内の色フィールド数、各色フィールドに任意に割り当てる色信号および、当該割り当てた色信号の送出順序を変更自在に決定すると共に、当該送出順序に対応した色フィールドを指定するフィールド指定信号を生成し、前記フレーム周波数にフィールド数を乗じたフィールド周波数のタイミングで当該フィールド指定信号を出力する色フィールド指定部と、前記色フィールド指定部からのフィールド指定信号に基づき、前記第1の信号処理回路からの映像データを前記表示パネルの駆動部に出力する第2の信号処理回路と、を備えたことを特徴とする。

10

【発明の効果】

【0009】

本発明にかかる色順次表示方式液晶表示装置によれば、表示装置の用途等に応じて、より好ましい色選択および色順次表示が可能となる。

【図面の簡単な説明】

【0010】

【図1】図1は、本発明の実施の形態1によるFSC-LCDの概略構成を示す図である。

【図2】図2は、本発明の実施の形態1によるLCD制御駆動回路の細部構成を示す図である。

20

【図3】図3は、本発明の実施の形態2による出力段信号処理・制御回路の構成例を示す図である。

【図4】図4は、本発明の実施の形態3によるLCD制御駆動回路の細部構成を示す図である。

【図5】図5は、本発明の実施の形態4によるLCD制御駆動回路の細部構成を示す図である。

【符号の説明】

【0011】

- |        |                                   |    |
|--------|-----------------------------------|----|
| 11     | 液晶表示パネル                           | 30 |
| 12     | バックライト                            |    |
| 13     | ソースドライバ                           |    |
| 14     | ゲートドライバ                           |    |
| 15     | LCD制御駆動回路                         |    |
| 17     | TFTアレイ                            |    |
| 21     | 入力段信号処理・制御回路                      |    |
| 22, 64 | シーケンサ                             |    |
| 23     | フレームバッファ                          |    |
| 24     | バックライト(BL)制御回路                    |    |
| 25     | 出力段信号処理・制御回路                      | 40 |
| 30     | 映像信号                              |    |
| 32     | フレーム同期信号                          |    |
| 34, 36 | 映像データ                             |    |
| 35     | 表示パネルへの出力としてソースドライバへの信号42の一部となる信号 |    |
| 38, 40 | フィールド指定信号                         |    |
| 41     | 点灯タイミング信号                         |    |
| 42     | ソース駆動信号                           |    |
| 44     | ゲート駆動信号                           |    |
| 46     | バックライト(BL)制御信号                    |    |
| 50     | 階調データリニア変換部                       | 50 |

- 5 2 階調値演算部
- 5 4 フィールド選択部
- 5 6 階調データガンマ変換部
- 6 0 映像データ監視回路
- 6 2 代表色推定回路

【発明を実施するための形態】

【0012】

以下に添付図面を参照して、本発明にかかる色順次表示方式液晶表示装置および、その色表示方法の実施の形態を詳細に説明する。なお、以下に示す実施の形態により本発明が限定されるものではない。

10

【0013】

実施の形態 1 .

図 1 は、本発明の実施の形態 1 による色順次表示方式液晶表示装置 ( F S C - L C D ) の概略構成を示す図である。図 1 に示すように、実施の形態 1 による F S C - L C D では、液晶表示パネル 1 1、バックライト 1 2、ソースドライバ 1 3、ゲートドライバ 1 4、および液晶表示装置 ( L C D ) 制御駆動回路 1 5 を備えた構成が示されている。

【0014】

F S C - L C D の表示パネル 1 1 には、T F T によって構成される画素を多数並べた T F T アレイ 1 7 が構成されている。また、表示パネル 1 1 には、例えばネマティック液晶が封止され、偏光板や位相差補償フィルムなどと合わされて表示セルを構成している。なお、本実施の形態で説明する液晶表示装置は、色順次表示方式であり、表示パネル 1 1 は、カラーフィルタを具備していない。

20

【0015】

バックライト 1 2 は、表示パネル 1 1 の後部に設けられている。このバックライト 1 2 は、L C D 制御駆動回路 1 5 からのバックライト ( B L ) 制御信号 4 6 に基づき、表示パネル 1 1 に表示させる色信号に同期して、赤 ( R )、緑 ( G )、青 ( B ) の光を発する光源手段である。なお、ここでは色順次表示方式として R G B の 3 原色型を挙げているが、R G B 以外の 3 原色、例えばシアン ( C )、マゼンダ ( M )、黄色 ( Y ) など、他の 3 原色であっても構わない。以下では、R、G、B、Y、M、C に白色 ( W ) を加えた 7 色を基本要素色と呼ぶことにする。R G B を 3 原色としている場合、Y は G と R の混色、M は R と B の混色、C は B と G の混色、W は R G B の混色、によって実現する。

30

【0016】

表示パネル 1 1 の駆動部を成すソースドライバ 1 3 およびゲートドライバ 1 4 は、表示パネル 1 1 の周辺部に設けられている。ゲートドライバ 1 4 は、例えばスイッチング素子などを内部に含む駆動用 I C などを用いて構成することができ、L C D 制御駆動回路 1 5 からのゲート駆動信号 4 4 に基づいて、T F T アレイ 1 7 を構成する各 T F T のゲートに付与する印加電圧のタイミングを制御する。ソースドライバ 1 3 は、例えば演算回路などを内部に含む駆動用 I C などを用いて構成することができ、L C D 制御駆動回路 1 5 からのソース駆動信号 4 2 に基づき、各 T F T のソースに付与する印加電圧のタイミングおよび、映像データの階調に対応する印加電圧の大きさを制御する。なお、図 1 に示すレイアウトは、その一例を示すものであり、本発明はこれらのレイアウトに限定されるものではない。

40

【0017】

図 2 は、L C D 制御駆動回路 1 5 の細部構成を示すブロック図である。図 2 において、L C D 制御駆動回路 1 5 は、入力段信号処理・制御回路 2 1、シーケンサ 2 2、フレームバッファ 2 3、バックライト ( B L ) 制御回路 2 4 および、出力段信号処理・制御回路 2 5 を備えている。また、シーケンサ 2 2 は、色フィールド指定部として機能する。

【0018】

入力段信号処理・制御回路 2 1 には、例えば 1 秒間に 6 0 フレーム ( 6 0 frames/s ) の映像信号 3 0 が入力される。以下ではこの 6 0 frames/s に即して説明するが、入力される

50

映像信号は59.94 frames/s等、他の周波数であっても構わず、その場合は60 frames/sを読み替えるものとする。入力段信号処理・制御回路21は、映像信号30に基づき、強度や色に応じた階調データを変換し、変換した階調データを映像データ34としてフレームバッファ23に出力する。また、入力段信号処理・制御回路21は、映像信号30のフレーム周波数に同期する同期信号32を生成してシーケンサ22に出力する。

#### 【0019】

図2において、シーケンサ22には、1フレーム内の色フィールドに割り当てる色信号を選択するための表(色フィールドの識別表)が示されている。ここで、図2の左側に示す1~6の数字は、色フィールド番号を表している。また、その右側に示すR, W, G, B, Kの英文字は、色識別記号を表しており、各記号の意味は前述の通りである。なお、この表は、シーケンサ22が参照するルックアップテーブル(LUT)の概念であってもよいし、同期信号32に同期して色フィールドの情報を番号順に出力するシーケンスセットの概念であっても構わない。なお、シーケンスセットの場合には、色フィールドの構成に応じて複数のセットを用意するイメージである。シーケンスセットを使用する場合、同期信号をトリガとしてシーケンスセットに規定された順序でフィールド指定信号を送出すればよいので、シーケンサ22での処理が軽快になるという利点がある。一方、LUTを使用する場合では、例えば用途等に合わせて色フィールド数を切り替えて使用するときに、特定のシーケンスセットを用意する必要がなく、LUTの読み出し手順を変更するだけでよいという利点がある。例えば、図2に示すような6つの色フィールドを有する場合において、「W」および「K」の一つを使用しない「RGBK」という色フィールドを構成した表示制御を行うことも簡易に実現することができる。

#### 【0020】

シーケンサ22は、入力段信号処理・制御回路21から同期信号32が入力されると、既定の情報(例えば1フレーム内の色フィールド数、各色フィールドに割り当てる色信号および、当該割り当てた色信号の送出順序)に基づき、LUTを参照し、フィールド指定信号40をBL制御回路24に出力し、フィールド指定信号38を出力段信号処理・制御回路25に出力する。ここで、フィールド指定信号40は、何色のバックライトを光らせるかを表す信号である。また、フィールド指定信号38は、送出タイミングがフィールド指定信号40と異なる点を除き、信号の意味するところは同一である。ただし、例えばOCBモード液晶表示装置では、何色の色を表示させるかによって、画素回路に対する書き込み電圧(印加電圧)が異なるので、フィールド指定信号38の意味するところはフィールド指定信号40と異なってくる。

#### 【0021】

BL制御回路24は、入力されたフィールド指定信号40に基づき、バックライトを制御するBL制御信号46を生成してバックライト12に出力する。なお、BL制御信号46の出力のタイミングは、出力段信号処理・制御回路25からの点灯タイミング信号41によって制御される。

#### 【0022】

出力段信号処理・制御回路25は、フレームバッファ23に保持されている映像データ36を逐次入力し、シーケンサ22からのフィールド指定信号38の入力タイミングに同期させたゲート駆動信号44およびソース駆動信号42を生成する。すなわち、ゲート駆動信号44はゲートドライバ14に出力され、ソース駆動信号42はソースドライバ13に出力される。

#### 【0023】

つぎに、シーケンサ22で構成される色フィールドの詳細について説明する。

#### 【0024】

(RGB表示、色フィールド数「6」の場合)

RGB表示で、且つ、色フィールド数が「6」の場合、色フィールドの構成を例えば「RGBKKK」のように構成する。ここで、記号の並びは送出の順序(すなわち、表示の順序)を表している。また、「K」の意味は、色フィールドに黒色を指定することを意味

10

20

30

40

50

する。この場合、表示パネルの該当画素を黒状態に駆動する（すなわち該当画素のTFTを光を遮蔽するよう制御する）か、バックライトを消灯するかの何れかの制御を行えばよい。また、例えば「.....KKK」のように色信号を表示しない色フィールドでは、黒フィールドを複数集めて並べることにより、動きぼやけ（モーションブラー）の小さい表示制御が可能となる。なお、色フィールド数を「6」とした場合、フィールド指定信号は、図2に示すように、 $60(\text{frames/s}) \times 6(\text{fields/f}) = 360(\text{fields/s})$ の送出周期となる。

#### 【0025】

なお、RGB表示で、且つ、色フィールド数が「6」の場合の色フィールド構成として、上記では、「RGBKKK」の場合を示したが、この色フィールド構成の他にも、「RGBKKK」、「GBRKKK」、「GRBKKK」、「BRGKKK」、「BGRKKK」のように構成してもよい。また、必ずしも「RGB.....」のように、「RGBが先頭に来る必要はなく、例えば「KRGBKK」、「KKRGBK」、「KKKRGB」のような色フィールド構成であってもよいし、これらの各色フィールド構成における「RGB」の順序を変更した色フィールド構成であっても構わない。

10

#### 【0026】

（RGBW表示、色フィールド数「6」の場合）

RGBW表示で、且つ、色フィールド数が「6」の場合、色フィールドの構成を、例えば「RWGBKK」のように構成する（図2参照）。このように「W」の色フィールドを含ませた場合、白が目立つ画面（白がドミナント色である画面）において好ましい。なお、周知のようにRGBの3原色を混ぜれば白色の表示は可能となるが、複数の色フィールドで構成した場合には、色割れの影響が大きくなる。したがって、本実施例のように、色割れを起こしたくない「W」を、「RGB」以外の一つの色フィールドに割り当てることが好ましい実施態様となる。なお、「RWGBKK」の色フィールド構成に限らず、「KRWBK」、「KKRWGB」であってもよいし、これらの各色フィールド構成における「RWGB」の順序を変更した色フィールド構成であっても構わない。

20

#### 【0027】

（RGBY表示、色フィールド数「6」の場合）

RGBY表示で、且つ、色フィールド数が「6」の場合、色フィールドの構成を、例えば「RYGBKK」のように構成する。例えば、人間の皮膚を観察する場合、「Y」を色フィールドに含ませることが好ましい。人間の皮膚の色は、俗に言うと白っぽい赤色をしており、色的には黄色に近い特性を有している。そこで、色割れして欲しくない黄色をドミナント色とし、一つの色フィールドに割り当てることが好ましい実施態様となる。なお、「RYGBKK」の色フィールド構成に限らず、「KRYGBK」、「KKRYGB」であってもよいし、これらの各色フィールド構成における「RYGB」の順序を変更した色フィールド構成であっても構わない。

30

#### 【0028】

（RGBWY表示、色フィールド数「6」の場合）

RGBWY表示で、且つ、色フィールド数が「6」の場合、色フィールドの構成を、例えば「RYGWBK」のように構成する。例えば、内視鏡などで人体の内部を観察する場合、投射照明光の照り返しによる「ホットスポット」が生じた画像を観察することが多くなる。このため、この「ホットスポット」に対応する「W」および、人間の皮膚の色に近い「Y」を色フィールドに含ませることが好ましい実施態様となる。なお、「RYGWBK」の色フィールド構成に限らず、「KRYWGB」であってもよいし、これらの各色フィールド構成における「RYWGB」の順序を変更した色フィールド構成であっても構わない。

40

#### 【0029】

（白黒表示、色フィールド数「6」の場合）

上記では、カラー表示のFSC-LCDに適用する場合について説明したが、白黒表示のFSC-LCDに適用することも可能である。白黒表示の場合、基本要素色はWであり

50

、RGBの色フィールドは不要となる。したがって、色フィールド数「6」を維持する場合には、色フィールドの構成を例えば「WKKKKK」のように構成することが可能である。白黒表示の場合、黒表示を連続させると、よりクリアな画面表示が得られる。このため、もし、カラー表示と白黒表示とを切り替えて使用する用途があれば、カラー表示のために準備した機能を白黒表示の機能として活用できるという効果が得られる。

#### 【0030】

(色フィールド数が6未満場合)

上記では、色フィールド数が6の場合について示したが、色フィールド数を6未満とすることも可能である。この場合、上述したように、色フィールド数に合わせてシーケンスセットを書き換えるか、新たに設けるか、あるいはLUTの読み出し処理に若干の変更を加えればよい。例えば、図2に示すような6つの色フィールドのLUTを有する場合において、「W」および「K」の一つを使用しない「RGBK」という色フィールドを構成して表示制御を行う場合、シーケンス22は、LUTから「R」、「G」、「B」、「K」の順序で色フィールドを選択し、選択した色フィールドをBL制御回路24および出力段信号処理・制御回路25にそれぞれ出力すればよい。なお、色フィールド数を「4」とした場合、フィールド指定信号の送出周期は、 $60(\text{frames/s}) \times 4(\text{fields/f}) = 240(\text{fields/s})$ となる。

10

#### 【0031】

(色フィールド数が6を超える場合)

色フィールド数が6を超える場合についても、6未満の場合と同様であり、色フィールド数に合わせたシーケンスセットの書き換え、シーケンスセットの新たな設定、LUTの読み出し処理の変更等を行えばよい。LUTを使用する場合、最大限必要な色フィールドを保持すれば、用途等に合わせた色フィールドの切り替えが適宜可能となる。なお、色フィールド数を例えば「8」とした場合、フィールド指定信号の送出周期は、 $60(\text{frames/s}) \times 8(\text{fields/f}) = 480(\text{fields/s})$ となる。

20

#### 【0032】

なお、上記の例では、カラー表示における基本要素色を「RGB」としたが、「CMY」を基本要素色として用いることも無論可能である。

#### 【0033】

また、上述した内容は、FSC-LCDの中でも、バックライトをスキャンしない方式に対する一通りの説明であるが、バックライトスキャン方式に適用することも可能である。バックライトスキャン方式では、バックライトがブロックという単位で区分されており、ブロックごとに信号の送出順序が異なっているので、例えば上記シーケンスセットおよびLUTをブロック毎に有することで対応が可能となる。なお、ブロックごとのスキャンに規則性がある場合には、一つのブロックのLUTから他のブロックのLUTを容易に把握することができるので、図2のように一つのLUTを設けることでも対応が可能である。

30

#### 【0034】

以上説明したように、実施の形態1のFSC-LCDによれば、1フレーム内の色フィールド数、各色フィールドに割り当てる色信号および、割り当てた色信号の送出順序を決定し、送出順序に対応した色フィールドを指定するフィールド指定信号を生成し、フレーム周波数にフィールド数を乗じたフィールド周波数のタイミングでフィールド指定信号を出力することとしているので、表示装置の用途等に応じて、より好ましい色選択および色順次表示が可能となる。

40

#### 【0035】

実施の形態2.

図3は、本発明の実施の形態2による出力段信号処理・制御回路の構成例を示す図であり、図2に示した出力段信号処理・制御回路25の細部機能を示した構成図である。実施の形態1では、色フィールドを自在に扱うことができる機能について説明したが、図3では、当該機能を具現する具体的な構成を示している。

50

## 【 0 0 3 6 】

図 3 に示すように、出力段信号処理・制御回路 2 5 は、第 1 の変換部としての階調データリニア変換部 5 0、階調値演算部 5 2、フィールド選択部 5 4 および、第 2 の変換部としての階調データガンマ変換部 5 6 を備えて構成される。

## 【 0 0 3 7 】

出力段信号処理・制御回路 2 5 に入力される映像データ信号 3 6 は、入力源に応じて値が異なることが一般的であり（PAL 方式の場合： $\gamma = 2.7$ 、NTSC 方式の場合： $\gamma = 2.2$ ）、そのままの値（階調値）では、後述する階調値演算部 5 2 の処理が複雑（線形演算が不可能）である。そこで、階調データリニア変換部 5 0 は、入力された映像データ（R, G, B）を線形演算可能な第 2 の映像データに変換する。なお、第 2 の映像データへの変換処理は、階調データリニア変換表などを用いて  $\gamma = 1$  とする変換処理が行われる。

10

## 【 0 0 3 8 】

階調値演算部 5 2 は、階調データリニア変換部 5 0 が変換した第 2 の映像データに対し、所定の階調演算を施して所望の色、且つ、所望の階調値の映像データを生成する。なお、この階調演算については、LUT を参照する手法を用いてもよいし、比較器を用いて数値演算する手法を用いてもよい。また、図 3 では、「RGB」から「RGBCMYW」の映像データ（階調データ）を演算する構成を示しているが、全ての階調演算を行う必要はなく、必要なものを演算する構成であればよい。

## 【 0 0 3 9 】

フィールド選択部 5 4 は、シーケンサ 2 2 からのフィールド指定信号 3 8 に基づき、階調変換された第 2 の映像データの中から当該フィールド指定信号に割り当てられた色信号に対応する映像データを選択して出力する。階調データガンマ変換部 5 6 は、フィールド選択部 5 4 から出力される映像データに対し、階調データリニア変換部 5 0 が行った変換処理とは逆の変換処理（すなわち  $\gamma$  値を元の値に戻す処理あるいは液晶表示パネルの特性に合わせる処理）を行い、生成された映像データ 3 5 を表示パネル 1 1 に出力するソース駆動信号 4 2 のデータとする。

20

## 【 0 0 4 0 】

なお、図 3 では、上述した階調データリニア変換部 5 0、階調値演算部 5 2、フィールド選択部 5 4 および階調データガンマ変換部 5 6 を出力段信号処理・制御回路 2 5 内に設ける構成について例示したが、これらの構成部を入力段信号処理・制御回路 2 1 に設ける構成としてもよい。この場合、階調データリニア変換部 5 0 への入力信号（映像データ信号 3 6）は、映像信号入力 3 0 となり、出力信号 3 5 は映像データ信号 3 4 になる。またこの場合、フィールド指定によるフィールド選択部 5 4 は不要で、RGBCMYW の内、色フィールド構成に必要な色の映像データについてすべてガンマ変換部 5 6 を通した後、フレームバッファ 2 3 に蓄えることになる。あるいは、これら 4 つの構成部の機能を必要に応じて分割し、入力段信号処理・制御回路 2 1 および出力段信号処理・制御回路 2 5 に配置することも可能である。例えば、階調データリニア変換部 5 0、階調値演算部 5 2 を入力段信号処理・制御回路 2 1 に配置し、フィールド選択部 5 4 および階調データガンマ変換部 5 6 を出力段信号処理・制御回路 2 5 に配置するようにしてもよい。

30

40

## 【 0 0 4 1 】

つぎに、階調値演算部 5 2 で行われる処理の一例として、「RGB」から「RGBW」の階調データを演算する場合を一例として説明する。なお、階調演算を行う前の「RGB」の各画素値をそれぞれ、 $V_R$ 、 $V_G$ 、 $V_B$  とし、階調演算を行った後の「RGBW」の各画素値を、それぞれ  $V_R'$ 、 $V_G'$ 、 $V_B'$ 、 $V_W'$  と表記する。

## 【 0 0 4 2 】

<ステップ 1>

まず、階調データリニア変換部 5 0 から、各画素値  $V_R$ 、 $V_G$ 、 $V_B$  を受領する。

<ステップ 2>

つぎに、次式を用いて、 $V_W'$  を演算する。

50

$$V_{W'} = \min(V_R, V_G, V_B) \quad \dots (1)$$

ここで、「min」の記号は、3者の最小値を選択することを意味する。

<ステップ3>

さらに、次式を用いて、 $V_{R'}$ 、 $V_{G'}$ 、 $V_{B'}$ を演算する。

$$V_{R'} = V_R - V_{W'} \quad \dots (2)$$

$$V_{G'} = V_G - V_{W'} \quad \dots (3)$$

$$V_{B'} = V_B - V_{W'} \quad \dots (4)$$

<ステップ4>

上記(1)~(4)式に示される $V_{R'}$ 、 $V_{G'}$ 、 $V_{B'}$ 、 $V_{W'}$ をフィールド選択部54に出力する。

10

【0043】

このように、RGBW表示を行う場合には、上記のような各ステップに基づく処理を行えばよい。また、その他の表示についても、上記と同様なステップを行えばよい。

【0044】

以上説明したように、実施の形態2のFSC-LCDによれば、入力された映像データを線形演算可能な第2の映像データに変換し、この第2の映像データに所定の階調演算を施すことによって色フィールドの構成に必要な映像データを生成するとともに、階調変換された第2の映像データの中から当該フィールド指定信号に割り当てられた色信号に対応する映像データを順次選択するようにしているので、表示装置の用途や動画画像の特性に応じた、より好ましい色選択および色順次表示が可能となる。また、実施の形態2の処理では、階調変換されて順次選択された映像データに対して、元の値に戻す処理を行っているので、変換処理に要する演算量の低減が可能となる。

20

【0045】

実施の形態3

図4は、本発明の実施の形態3によるLCD制御駆動回路の細部構成を示す図である。同図のLCD制御駆動回路15では、図2に示す構成において、入力段信号処理・制御回路21とシーケンサ22との間に映像データ監視回路60を設ける構成を示している。なお、その他の構成部については、図2に示した実施の形態1の構成と同一または同等であり、それら共通の構成部には、同一の符号を付して示すとともに、その詳細な説明を省略する。

30

【0046】

図4において、映像データ監視回路60は、入力された映像データを監視し、入力された映像データの特性(例えば、ドミナント色は何か、サブドミナント色は何か等)に応じて、色フィールドの構成を適応的に変更できる機能を有している。ここで、ドミナント色およびサブドミナント色の判定については、例えば1または複数枚の動画画像において、色別の画素数をカウントし、YMCWのように混色で生成される基本要素色においてカウント値が最も多く(すなわち面積が最も大きく)、且つ、所定の閾値を超えている場合に、当該色をドミナント色とし、また、同様に混色で生成される基本要素色の中でカウント値が2番目に多く(すなわち面積が2番目に大きく)、且つ、所定の閾値を超えている場合に、当該色をサブドミナント色とするような判定処理を行えばよい。

40

【0047】

映像データ監視回路60は、ドミナント色の存在を判定した場合、あるいはドミナント色およびサブドミナント色の双方の存在を判定した場合、シーケンサ22を制御して色フィールドの構成を適応的に変更する。なお、この機能は、シーケンサ22に具備されるLUTのエントリを書き換える信号を出力する機能あるいは、シーケンサ22に具備されるシーケンスセットを選択する信号を出力する機能を映像データ監視回路60に具備させることにより、実現可能である。シーケンサ22は、これらの制御信号を受領した場合、色フィールドの構成を変更し、変更後のフィールド指定信号38およびフィールド指定信号40を出力する。

【0048】

50

以上説明したように、実施の形態3のF S C - L C Dによれば、映像データ監視回路の監視結果に基づき、1フレーム内の色フィールド数、各色フィールドに割り当てる色信号および、当該割り当てた色信号の送出順序の少なくとも一つを適応的に変更して処理するようにしているので、表示装置の用途や動画画像の特性に応じて、より好ましい色選択および色順次表示が可能となる。

【0049】

実施の形態4 .

図5は、本発明の実施の形態4によるLCD制御駆動回路の細部構成を示す図である。同図のLCD制御駆動回路15では、図4に示す構成において、映像データ監視回路60とシーケンサ64との間に代表色推定回路62を設ける構成を示している。また、シーケンサ64に具備されるLUTを階調表現に変更している。なお、その他の構成部については、図4に示した実施の形態3の構成と同一または同等であり、それら共通の構成部には、同一の符号を付して、その詳細な説明を省略する。

10

【0050】

図5において、代表色推定回路62は、映像データ監視回路60から通知された色情報に対して、R G B Y M C Wのような基本要素色だけではなく、それらの中間色調をも扱い、より適切な階調値を推定するとともに、推定した階調値を用いてシーケンサ64のLUTに反映させる(図5では、橙色(Orange)の階調値を推定し、LUTを書き換える例を示している)。

【0051】

すなわち、代表色推定回路62は、映像データ監視回路60から通知された色の階調値を推定する階調値推定回路として機能する。このような階調値推定回路を設けることにより、動画画像の色情報を忠実に再現した表示制御が可能となる。

20

【0052】

以上説明したように、実施の形態4のF S C - L C Dによれば、映像データ監視回路から通知された色情報の階調値を推定してLUTに反映させることとしているので、上記実施の形態1~3の効果に加え、入力された映像信号を表示する際の忠実度が向上するという効果が得られる。

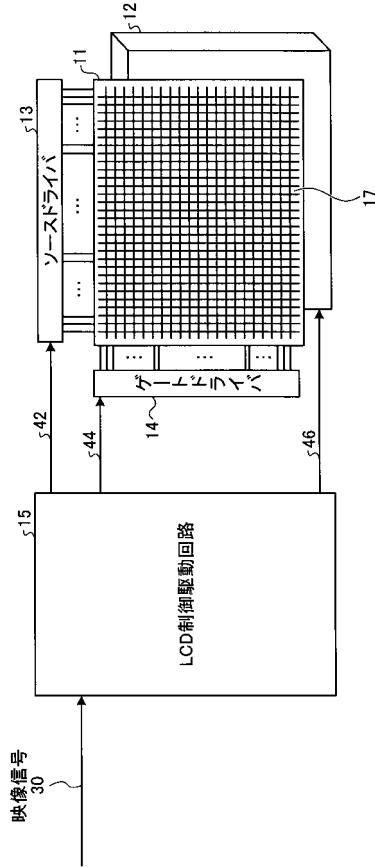
【産業上の利用可能性】

【0053】

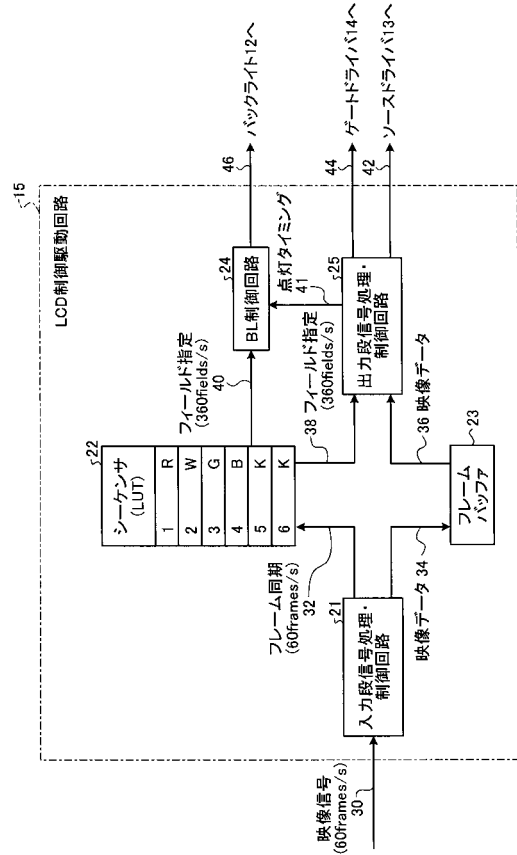
以上のように、本発明にかかる色順次表示方式液晶表示装置およびその色表示方法は、表示装置の用途や動画画像の特性に応じた、より好ましい色選択および色順次表示を可能とする発明として有用である。

30

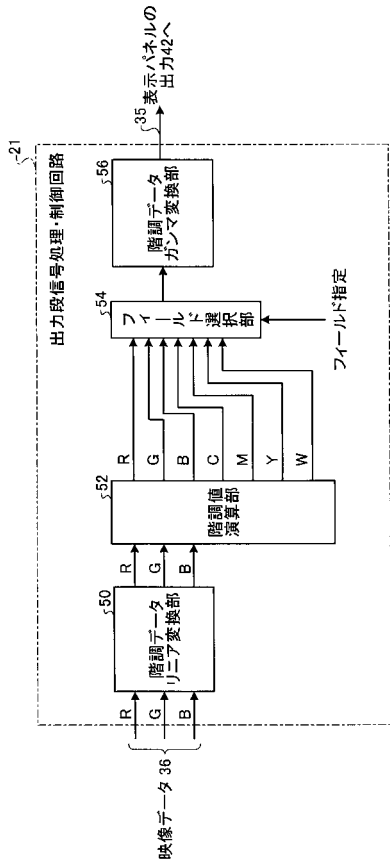
【図1】



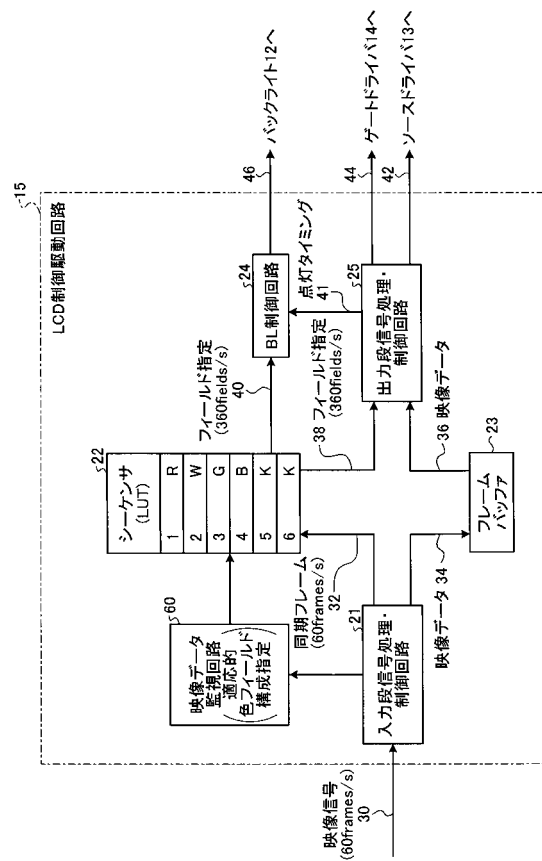
【図2】



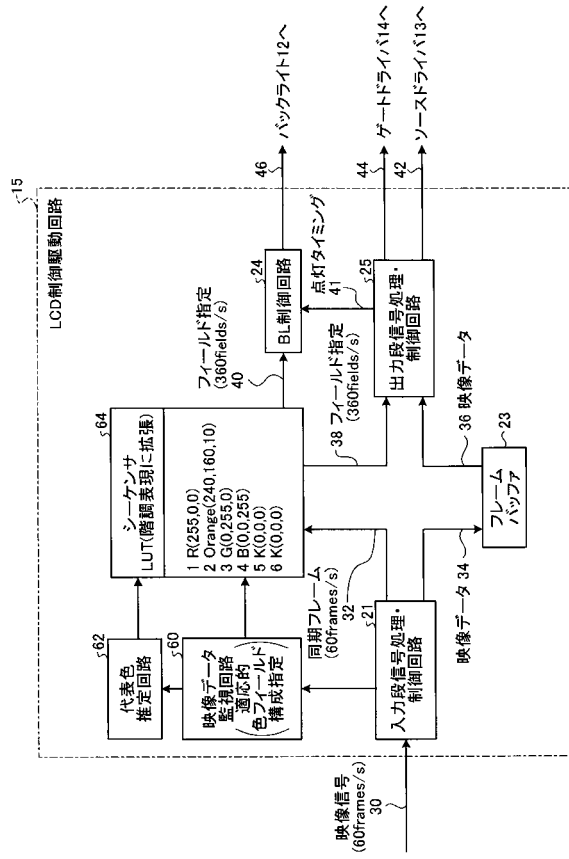
【図3】



【図4】



【図5】



フロントページの続き

(51)Int.Cl. F I  
 G 0 9 G 3/20 6 4 1 E  
 G 0 9 G 3/20 6 4 1 Q  
 G 0 9 G 3/20 6 4 1 R  
 G 0 9 G 3/20 6 4 2 J  
 G 0 9 G 3/20 6 5 0 M  
 G 0 9 G 3/20 6 5 0 E  
 G 0 9 G 3/20 6 6 0 V  
 G 0 9 G 3/34 J

(72)発明者 関家 一雄  
 青森県八戸市北インター工業団地1丁目4番43号八戸インテリジェントプラザ内 財団法人21  
 あおもり産業総合支援センター内

(72)発明者 若生 一広  
 青森県八戸市北インター工業団地1丁目4番43号八戸インテリジェントプラザ内 財団法人21  
 あおもり産業総合支援センター内

審査官 森口 忠紀

(56)参考文献 特開2008-165048(JP,A)  
 特開2007-264211(JP,A)  
 特開2003-233352(JP,A)  
 特開2005-233982(JP,A)  
 特開2008-281707(JP,A)  
 特開2006-293095(JP,A)  
 特開2002-191055(JP,A)

(58)調査した分野(Int.Cl., DB名)  
 G 0 9 G 3 / 0 0 - 3 / 3 8  
 G 0 2 F 1 / 1 3 3 , 5 0 5 - 1 / 1 3 3 , 5 8 0

|                |  |         |            |
|----------------|--|---------|------------|
| 专利名称(译)        | 色顺次表示方式液晶表示装置  |         |            |
| 公开(公告)号        | <a href="#">JP4758491B2</a>  | 公开(公告)日 | 2011-08-31 |
| 申请号            | JP2009069112   | 申请日     | 2009-03-19 |
| [标]申请(专利权)人(译) | 基金会21青森支持中心产业振兴  |         |            |
| 申请(专利权)人(译)    | 基金会21青森支持中心产业振兴  |         |            |
| 当前申请(专利权)人(译)  | 基金会21青森支持中心产业振兴  |         |            |
| [标]发明人         | 村井博<br>関家一雄<br>若生一広  |         |            |
| 发明人            | 村井 博<br>関家 一雄<br>若生 一広   |         |            |
| IPC分类号         | G09G3/36 G02F1/133 G09G3/20 G09G3/34   |         |            |
| CPC分类号         | G09G3/3413 G02F2001/133622 G09G2310/0235 G09G2310/063 G09G2320/0242 G09G2320/0261  |         |            |
| FI分类号          | G09G3/36 G02F1/133.510 G02F1/133.535 G09G3/20.612.U G09G3/20.641.C G09G3/20.641.E G09G3/20.641.Q G09G3/20.641.R G09G3/20.642.J G09G3/20.650.M G09G3/20.650.E G09G3/20.660.V G09G3/34.J G09G3/20.621.E  |         |            |
| F-TERM分类号      | 2H093/NA16 2H093/NA65 2H093/NC29 2H093/NC34 2H093/NC43 2H093/ND06 2H093/ND17 2H093/ND32 2H093/NE06 2H093/NH15 2H193/ZA04 2H193/ZC39 2H193/ZE02 2H193/ZF13 2H193/ZF14 2H193/ZF16 2H193/ZF17 2H193/ZG02 2H193/ZG27 2H193/ZG28 2H193/ZG34 2H193/ZG44 2H193/ZG56 5C006/AA16 5C006/AA22 5C006/AC24 5C006/AF22 5C006/AF23 5C006/AF44 5C006/AF46 5C006/AF51 5C006/AF53 5C006/AF61 5C006/AF85 5C006/BB16 5C006/BB29 5C006/BC06 5C006/BC16 5C006/BF02 5C006/BF09 5C006/BF14 5C006/BF24 5C006/EA01 5C006/FA29 5C006/FA56 5C080/AA10 5C080/BB05 5C080/CC03 5C080/DD01 5C080/DD02 5C080/EE17 5C080/EE19 5C080/EE29 5C080/EE30 5C080/FF09 5C080/FF11 5C080/GG08 5C080/JJ02 5C080/KK43 |         |            |
| 代理人(译)         | 酒井宏明   |         |            |
| 其他公开文献         | JP2010224065A<br>JP2010224065A5  |         |            |
| 外部链接           | <a href="#">Espacenet</a>  |         |            |

#### 摘要(译)

要解决的问题：在场序彩色型液晶显示装置中，根据显示装置的使用目的和运动图像的特性，实现更理想的颜色选择和彩色顺序显示。解决方案：FSC-LCD中提供的控制驱动电路包括：输入级信号处理/控制电路21，其与输入图像信号30和图像数据34的帧频同步地产生同步信号32；定序器22确定一帧中的色场数，分配给每个色场的彩色信号，以及分配的彩色信号的输出序列，并产生和输出用于指定颜色的场指定信号38,40。对应于输出序列的字段；输出级信号处理/控制电路25，其接收来自输入级信号处理/控制电路21的图像数据36，并根据来自定序器的场指定信号38将信号输出到源极驱动器13和栅极驱动器14。22.Ž

