

(19) 日本国特許庁(JP)

(12) 公開特許公報(A)

(11) 特許出願公開番号

特開2015-52786
(P2015-52786A)

(43) 公開日 平成27年3月19日(2015.3.19)

(51) Int.Cl.	F I	テーマコード (参考)
G02F 1/1335 (2006.01)	G02F 1/1335 500	
G02F 1/1368 (2006.01)	G02F 1/1368	
G02F 1/1343 (2006.01)	G02F 1/1343	
G09F 9/30 (2006.01)	G09F 9/30 338	

審査請求 有 請求項の数 1 O L (全 31 頁)

(21) 出願番号 特願2014-186353 (P2014-186353)
 (22) 出願日 平成26年9月12日 (2014.9.12)
 (62) 分割の表示 特願2014-8394 (P2014-8394)
 の分割
 原出願日 平成19年12月12日 (2007.12.12)
 (31) 優先権主張番号 特願2006-350137 (P2006-350137)
 (32) 優先日 平成18年12月26日 (2006.12.26)
 (33) 優先権主張国 日本国 (JP)

(71) 出願人 000153878
 株式会社半導体エネルギー研究所
 神奈川県厚木市長谷398番地
 (72) 発明者 藤川 最史
 神奈川県厚木市長谷398番地 株式会社
 半導体エネルギー研究所内
 (72) 発明者 木村 肇
 神奈川県厚木市長谷398番地 株式会社
 半導体エネルギー研究所内

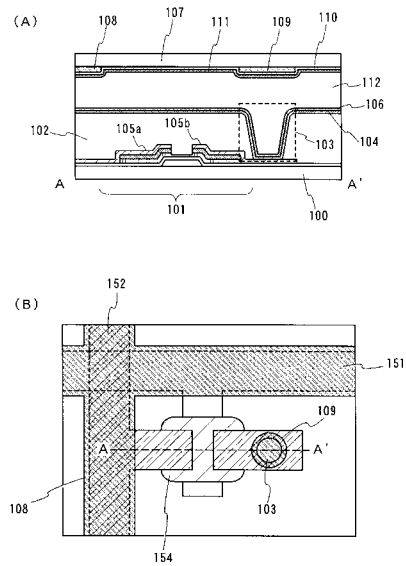
(54) 【発明の名称】 液晶表示装置

(57) 【要約】 (修正有)

【課題】色むらを解消し、視認性が高く、高画質の液晶表示装置を提供する。

【解決手段】薄膜トランジスタ101のソース領域105a又はドレイン領域105bと電気的に接続するためのコンタクトホール103と重なるように、遮光層109を選択的に設ける。あるいは、開口を有する着色層(カラーフィルター)の開口部分をコンタクトホールと重なるように配置する。

【選択図】 図1



【特許請求の範囲】

【請求項 1】

第 1 の基板の上方の半導体層と、
 前記半導体層と重なる領域を有する第 1 の導電層と、
 前記半導体層と電氣的に接続された第 2 の導電層と、
 前記半導体層と電氣的に接続された第 3 の導電層と、
 前記第 2 の導電層の上方及び前記第 3 の導電層の上方の第 1 の絶縁膜と、
 前記第 1 の絶縁膜の上方の第 2 の絶縁膜と、
 前記第 2 の絶縁膜の上方の画素電極と、
 前記画素電極の上方のカラーフィルターと、
 遮光層と、
 前記遮光層の上方の第 2 の基板と、を有し、
 前記半導体層は、トランジスタのチャネル形成領域を有し、
 前記第 1 の導電層は、前記トランジスタのゲート電極として機能する領域を有し、
 前記第 2 の導電層は、前記トランジスタのソース電極又はドレイン電極の一方として機能する領域を有し、
 前記第 3 の導電層は、前記トランジスタのソース電極又はドレイン電極の他方として機能する領域を有し、
 前記第 1 の絶縁膜は、第 1 のコンタクトホールを有し、
 前記第 2 の絶縁膜は、第 2 のコンタクトホールを有し、
 前記第 2 の導電層と、前記画素電極とは、前記第 1 のコンタクトホールと、第 4 の導電層と、前記第 2 のコンタクトホールと、を介して電氣的に接続され、
 前記第 1 のコンタクトホールは、前記第 2 のコンタクトホールと重なる領域を有し、
 前記遮光層は、開口部を有し、
 前記遮光層は、前記第 1 のコンタクトホールの縁と重なる領域を有することを特徴とする液晶表示装置。

10

20

【発明の詳細な説明】

【技術分野】

【0001】

本発明は、アクティブマトリクス型の液晶表示装置に関する。

30

【背景技術】

【0002】

従来、薄膜トランジスタ(TFT)等の能動素子を用いたアクティブマトリクス型の液晶表示装置が知られている。アクティブマトリクス型の液晶表示装置は画素密度を高くすることが可能であり、小型軽量で、しかも低消費電力であることから、CRTに代わるフラットパネルディスプレイの一つとして、パーソナルコンピュータのモニター、液晶テレビ、カーナビゲーションのモニターなどの製品が開発されている。

【0003】

液晶表示装置は、複数の薄膜トランジスタ(TFT)や配線の他、第 1 の電極(画素電極)等を含む画素部が形成された基板(アクティブマトリクス基板)と、第 2 の電極(対向電極)、遮光層(ブラックマトリクス)、及び着色層(カラーフィルター)等が形成された基板(対向基板)とを貼り合わせ、これらの間に液晶を封入し、画素電極と対向電極との間に印加される電界によって液晶分子を配向させ、光源からの光量を制御することによって表示が行われている。

40

【0004】

液晶表示装置において表示させる際、液晶分子の配向が乱れると高精細な画像表示ができない。液晶分子の配向を揃えるために、画素電極と対向電極との間の距離(セルギャップ)を均一化(平坦化)する必要がある。その方法としては、例えば、平坦化膜として、塗布法などにより絶縁膜を形成する方法がある(特許文献 1 参照)。特許文献 1 に記載された有機膜は、平坦化を目的とした有機絶縁膜であり、アクリル系透明有機膜である。図

50

面等からわかるように、有機膜を用いた場合、有機膜の膜厚が厚いため、コンタクトホールが深くなってしまふ。

【先行技術文献】

【特許文献】

【0005】

【特許文献1】特開2001-305576号公報

【発明の概要】

【発明が解決しようとする課題】

【0006】

特許文献1に記載されているように、平坦化のために用いる層間膜の膜厚は比較的厚いものとなる。層間膜の膜厚が厚いと、画素電極と薄膜トランジスタとを電氣的に接続する配線を形成するためのコンタクトホールが深くなってしまふ。コンタクトホールが深くなると、必然的に画素電極と対向電極との間の距離（セルギャップ）も長くなる。従って、コンタクトホールが形成された箇所では、層間膜の膜厚の分だけ液晶層の厚さが厚くなるため、コンタクトホールが形成された箇所と形成されていない箇所とでは、液晶層の厚さが大きく異なる。すなわち、コンタクトホールが形成された箇所周辺では液晶分子の配向乱れが起きやすい状態となっている。特に、コンタクトホールの縁では層間膜が傾斜しているため、液晶分子の配向が最も乱れやすくなっている。液晶分子の配向が乱れると、液晶ディスプレイでは色むらが生じてしまふ。

10

【0007】

そこで、本発明では、色むらを解消し、視認性が高く、高画質の液晶表示装置を提供することを目的とする。

20

【0008】

また、本発明では、色むらを解消し、かつ、開口率の高い高画質の液晶表示装置を提供することを目的とする。

【課題を解決するための手段】

【0009】

本発明の液晶表示装置は、薄膜トランジスタと、薄膜トランジスタと電氣的に接続した導電層と、導電層上に設けられ、コンタクトホールを有する絶縁膜と、導電層及びコンタクトホールを有する絶縁膜上に設けられ、コンタクトホールを介して導電層と電氣的に接続した画素電極と、少なくともコンタクトホールの縁と重なる領域に設けられた遮光層と、を有することを特徴とする。

30

【0010】

本発明の液晶表示装置は、薄膜トランジスタと、薄膜トランジスタと電氣的に接続した導電層と、導電層上に設けられ、コンタクトホールを有する絶縁膜と、導電層及びコンタクトホールを有する絶縁膜上に設けられ、コンタクトホールを介して導電層と電氣的に接続した画素電極と、開口部を有する着色層と、を有し、着色層の開口部は、少なくともコンタクトホールの縁と重なる領域に設けられることを特徴とする。

【0011】

本発明の液晶表示装置は、薄膜トランジスタと、薄膜トランジスタと電氣的に接続した導電層と、導電層上に設けられ、コンタクトホールを有する絶縁膜と、導電層及びコンタクトホールを有する絶縁膜上に設けられ、コンタクトホールを介して導電層と電氣的に接続した画素電極と、開口部を有する着色層と、少なくともコンタクトホールの縁と重なる領域に設けられた遮光層と、を有し、着色層の開口部は、少なくともコンタクトホールの縁と重なる領域に設けられることを特徴とする。

40

【0012】

上記構成において、遮光層は、遮光性の金属膜、顔料または染料を分散させた樹脂膜であることを特徴とする。

【0013】

上記構成において、絶縁膜は、樹脂膜であることを特徴とする。

50

【 0 0 1 4 】

本発明の液晶表示装置は、液晶分子の配向が乱れている部分を表示部として機能させないことを特徴とする。

【 発明の効果 】

【 0 0 1 5 】

本発明の液晶表示装置において、コンタクトホールを隠すように選択的に遮光層が形成されており、色むらのないディスプレイを提供することができる。

【 0 0 1 6 】

本発明の液晶表示装置において、コンタクトホール部分の液晶分子の配向乱れを反映させないように選択的にカラーフィルターを除去するため、色むらのないディスプレイを提供することができる。

10

【 図面の簡単な説明 】

【 0 0 1 7 】

【 図 1 】 実施の形態 2 を説明する図。

【 図 2 】 実施の形態 2 を説明する図。

【 図 3 】 実施の形態 3 を説明する図。

【 図 4 】 実施の形態 3 を説明する図。

【 図 5 】 実施の形態 4 を説明する図。

【 図 6 】 実施の形態 4 を説明する図。

【 図 7 】 実施の形態 2 を説明する図。

20

【 図 8 】 実施の形態 6 を説明する図。

【 図 9 】 本発明に適用できる薄膜トランジスタの一例を示す図。

【 図 1 0 】 本発明を用いた液晶表示装置。

【 図 1 1 】 本発明を用いた液晶表示装置の駆動回路。

【 図 1 2 】 本発明を用いた液晶表示装置。

【 図 1 3 】 本発明を用いた液晶表示装置を備えた電子機器。

【 図 1 4 】 実施の形態 1 1 を説明する図。

【 図 1 5 】 実施の形態 5 を説明する図。

【 発明を実施するための形態 】

【 0 0 1 8 】

30

以下に、本発明の一態様について図面等を用いながら詳細に説明する。ただし、本発明は多くの異なる態様で実施することが可能であり、本発明の趣旨及びその範囲から逸脱することなくその形態及び詳細を様々に変更し得ることは当業者であれば容易に理解される。従って、本実施の形態の記載内容に限定して解釈されるものではない。

【 0 0 1 9 】

(実施の形態 1)

本実施の形態では、本発明を用いた液晶表示装置の構成について説明する。

【 0 0 2 0 】

液晶分子の配向が乱れている部分を表示部として機能させない方法は、大きく分けて 2 つある。1 つは、液晶分子の配向が乱れている部分を隠すように遮光層を設ける構成である。もう 1 つは、液晶分子の配向が乱れている部分にカラーフィルターを設けない構成である。

40

【 0 0 2 1 】

液晶分子の配向が乱れている部分を隠すように遮光層を設ける構成としては、丸型とドーナツ型とがある。丸型とはコンタクトホール全体を覆う構成であり、ドーナツ型とはコンタクトホールの中心部分を除いた部分を遮光層で覆う構成である。ドーナツ型では、少なくともコンタクトホールの縁を覆う形状が好ましい。なお、コンタクトホールの縁とは、コンタクトホールのうち絶縁膜が傾斜している領域を指す。

【 0 0 2 2 】

遮光層を丸型に形成した場合、コンタクトホール全体を覆っているため、液晶分子の配

50

向が乱れた部分全体を隠すことができる。この構成とすることにより、色むらがなく、かつ開口率の高いディスプレイを作製することができる。また、この丸型の遮光層は、配線部分に遮光層を形成する工程と同じプロセスで形成することができるため、工程数の増加もなく、複雑なプロセスを用いる必要もない。

【0023】

遮光層をドーナツ型に形成した場合、コンタクトホールの縁、すなわちコンタクトホールのうち絶縁膜が傾斜している領域を覆っているため、液晶分子の配向が最も乱れやすい部分であるコンタクトホールの縁の配向乱れを隠すことができる。コンタクトホールの縁以外の部分では、液晶層の厚さの変化がほとんどないため、その部分では液晶分子の配向は乱れないと考えられる。この構成とすることにより、色むらがなく、かつ開口率の高いディスプレイを作製することができる。また、このドーナツ型の遮光層は、配線部分に遮光層を形成する工程と同じプロセスで形成することができるため、工程数の増加もなく、複雑なプロセスを用いる必要もない。なお、本明細書では、遮光層の形状を「丸型」「ドーナツ型」と記載しているが、コンタクトホールの形状に合わせて適宜変更することができる。すなわち、コンタクトホールを覆うという意図で設けてあればどのような形状であってもよく、例えば、円形、楕円形、正方形、長方形、三角形などが挙げられる。

10

【0024】

液晶分子の配向が乱れている部分にカラーフィルターを設けない構成としては、丸型とドーナツ型とがある。丸型とはコンタクトホール全体の上部にカラーフィルターを設けない構成であり、ドーナツ型とはコンタクトホールの縁、すなわちコンタクトホールのうち絶縁膜が傾斜している領域の上方にカラーフィルターを設けない構成である。

20

【0025】

カラーフィルターを丸型に除去する場合、コンタクトホール全体にカラーフィルターが存在しないため、液晶層の厚さが大きく異なり、液晶分子の配向が乱れた部分を反映させない構成になる。この構成とすることにより、色むらがなく、かつ開口率の高いディスプレイを作製することができる。また、カラーフィルターを丸型に除去する構成は、工程数の増加もなく、複雑なプロセスを用いる必要もない。

【0026】

カラーフィルターをドーナツ型に除去する場合、コンタクトホールの縁、すなわちコンタクトホールのうち絶縁膜が傾斜している領域のカラーフィルターを除去する。コンタクトホールの縁以外の部分では、液晶層の厚さの変化がほとんどないため、その部分では液晶分子の配向は乱れないと考えられる。この構成とすることにより、色むらがなく、かつ開口率の高いディスプレイを作製することができる。また、カラーフィルターをドーナツ型に除去する構成は、工程数の増加もなく、複雑なプロセスを用いる必要もない。なお、本明細書では、カラーフィルターの形状を「丸型」「ドーナツ型」と記載しているが、コンタクトホールの形状に合わせて適宜変更することができる。すなわち、コンタクトホールと重なる領域のカラーフィルターを除去するという意図で除去してあればどのような形状であってもよく、例えば、円形、楕円形、正方形、長方形、三角形などが挙げられる。

30

【0027】

(実施の形態2)

本実施の形態では、選択的に遮光層を形成した液晶表示装置について、図1及び図2を用いて説明する。

40

【0028】

図1(B)は、本発明を適用した液晶表示装置を対向基板側から見た上面図である。アクティブマトリクス基板は、基板上に、薄膜トランジスタ、薄膜トランジスタに電気的に接続した配線層、絶縁膜、画素電極、配向膜等が形成されている。アクティブマトリクス基板と貼り合わせる対向基板は、基板上に、遮光層、対向電極、配向膜等が形成されている。図1(B)においては、ゲート線151、ソース線152、コンタクトホール103、薄膜トランジスタの半導体層154、第1の遮光層108、及び第2の遮光層109のみを図示し、それ以外は省略した。

50

【0029】

図1(B)に示したように、遮光層として、ゲート線151及びソース線152に対応する領域に形成される第1の遮光層108と、薄膜トランジスタのソース領域又はドレイン領域のコンタクトホール103に対応する領域に形成される第2の遮光層109が形成される。

【0030】

図1(A)は、コンタクトホール部分を拡大した図であり、図1(B)のA-A'で切った断面図である。本実施の形態のアクティブマトリクス基板の構成について以下に説明する。

【0031】

基板100上に薄膜トランジスタ101が形成されている。基板100としては、アルミノホウケイ酸ガラス、バリウムホウケイ酸ガラス、石英ガラス等のガラス基板の他、PET(ポリエチレンテレフタレート)、PEN(ポリエチレンナフタレート)、PES(ポリエーテルスルホン)、ポリプロピレンに代表されるプラスチックや、アクリルなどに代表される合成樹脂を原料とする基板を用いることができる。薄膜トランジスタ101は、トップゲート型、ボトムゲート型、チャンネルエッチ型、チャンネル保護型、いずれでも良いが、図1(A)ではチャンネルエッチ型トランジスタを図示した。

【0032】

薄膜トランジスタ101上に絶縁膜102を形成し、薄膜トランジスタ101と電氣的に接続するためのコンタクトホール103を形成する。絶縁膜102には、有機樹脂膜、無機絶縁膜、またはシロキサン系材料を出発材料として形成されたSi-O-Si結合を含む絶縁膜(シロキサン系絶縁膜)を用いて形成することができる。ここで、シロキサンとは、シリコン(Si)と酸素(O)との結合で骨格構造が構成されるものであって、置換基として、少なくとも水素を含む有機基(例えばアルキル基、アリール基)が用いられる。また、置換基として、フルオロ基を用いてもよい。または、置換基として、少なくとも水素を含む有機基と、フルオロ基とを用いてもよい。また、低誘電率材料を絶縁膜に用いてもよい。

【0033】

なお、基板に対して垂直にコンタクトホール103を形成することも可能である。しかし、後工程で画素電極104を形成する際のステップカバレッジを向上させるためには、図1(A)に示したように、コンタクトホール103の縁が傾斜するように開口することが好ましい。よって、本明細書においては、コンタクトホールは傾斜部を有するものとし、その傾斜部をコンタクトホールの縁と表記する。

【0034】

薄膜トランジスタ101及び絶縁膜102を覆うように、画素電極104が形成される。画素電極104は、露出した薄膜トランジスタ101のドレイン電極105bと電氣的に接続している。

【0035】

反射型の液晶表示装置を作製する場合には、画素電極104として反射性を有する金属を用いることができる。透過型の液晶表示装置を作製する場合には、酸化インジウムに酸化スズを混合したインジウムスズ酸化物(ITO)、インジウムスズ酸化物(ITO)に酸化珪素を混合したインジウムスズ珪素酸化物(ITSO)、酸化インジウムに酸化亜鉛を混合したインジウム亜鉛酸化物(IZO)、酸化亜鉛(ZnO)、または酸化スズ(SnO₂)等を用いることができる。半透過型の液晶表示装置を作製する場合、反射領域には反射性を有する金属を画素電極に用い、透過領域には透光性を有する材料(例えば、酸化インジウムに酸化スズを混合したインジウムスズ酸化物(ITO)、インジウムスズ酸化物(ITO)に酸化珪素を混合したインジウムスズ珪素酸化物(ITSO)、酸化インジウムに酸化亜鉛を混合したインジウム亜鉛酸化物(IZO)、酸化亜鉛(ZnO)、または酸化スズ(SnO₂)等)を用いることができる。

【0036】

10

20

30

40

50

画素電極 104 上に配向膜 106 が形成されている。配向膜 106 には、ポリイミド樹脂等を用いることができる。

【0037】

次に、本実施の形態の対向基板の構成について説明する。

【0038】

基板 107 に接して第 1 の遮光層 108 及び第 2 の遮光層 109 が形成されている。第 1 の遮光層 108 は、ソース配線を覆うように形成され、ソース電極 105 a の一部を覆うように形成される。第 2 の遮光層 109 は、コンタクトホール 103 に合わせて形成される。基板 107 には、アルミノホウケイ酸ガラス、バリウムホウケイ酸ガラス、石英ガラス等のガラス基板の他、PET (ポリエチレンテレフタレート)、PEN (ポリエチレンナフタレート)、PEI (ポリエーテルスルホン)、ポリプロピレンに代表されるプラスチックや、アクリルなどに代表される合成樹脂を原料とする基板を用いることができる。第 1 の遮光層 108 及び第 2 の遮光層 109 には、遮光性の膜 (例えば、クロム (Cr) の単層膜、酸化クロム (Cr_xO_y) とクロム (Cr) の積層膜、カーボンブラックなどの顔料、染料等を分散させた樹脂膜等) を用いることができる。

10

【0039】

図 1 (B) で示したように、遮光層としては、アクティブマトリクス基板上のゲート線 151 及びソース線 152 に対応する領域に形成される第 1 の遮光層 108 と、アクティブマトリクス基板上の薄膜トランジスタのソース領域又はドレイン領域のコンタクトホール 103 に対応する領域に形成される第 2 の遮光層 109 の 2 つが形成される。コンタクトホール 103 に対応する領域とは、コンタクトホール 103 と重なる領域を指す。

20

【0040】

第 2 の遮光層 109 は、ゲート線 151 及びソース線 152 に対応する領域に形成される第 1 の遮光層 108 とは独立して、アクティブマトリクス基板のコンタクトホール 103 に対応する領域に形成される。したがって、その領域は表示部として機能しないため、コンタクトホール 103 の上層に存在する液晶分子の配向状態が乱れていても、色むらがなく、コントラストの高い、高画質な表示装置を作製することが可能となる。

【0041】

また、第 1 の遮光層 108 は、ゲート線 151 及びソース線 152 の上方に設けられているが、薄膜トランジスタ全体は覆っていない。このような構成であるため、開口率の低下を最小限に抑えることができる。

30

【0042】

遮光層を第 1 の遮光層 108 と第 2 の遮光層 109 の 2 つに分けて形成することにより、開口率の低下を最小限に抑えることができ、色むらがなく、コントラストの高い、高画質な表示装置を作製することができる。

【0043】

第 2 の遮光層 109 の形状は、アクティブマトリクス基板のコンタクトホール 103 に対応する領域に設けられていればどのような形状であってもよい。例えば、円形、楕円形、正方形、長方形、三角形などが挙げられる。

【0044】

基板 107、第 1 の遮光層 108、及び第 2 の遮光層 109 に接して対向電極 110 が形成されている。対向電極 110 には、酸化インジウムに酸化スズを混合したインジウムスズ酸化物 (ITO)、インジウムスズ酸化物 (ITO) に酸化珪素を混合したインジウムスズ珪素酸化物 (ITSO)、酸化インジウムに酸化亜鉛を混合したインジウム亜鉛酸化物 (IZO)、酸化亜鉛 (ZnO)、または酸化スズ (SnO_2) 等を用いることができる。

40

【0045】

対向電極 110 上に配向膜 111 が形成されている。配向膜 111 には、ポリイミド樹脂等を用いることができる。

【0046】

50

上述の構成のアクティブマトリクス基板と対向基板とを貼り合わせ、アクティブマトリクス基板と対向基板との間に液晶層 1 1 2 を形成する。液晶には、強誘電性液晶 (F L C)、ネマティック液晶、スメクティック液晶、ホモジニアス配向になるような液晶、ホメオトロピック配向になるような液晶等を用いることができる。

【 0 0 4 7 】

なお、図 1 (A) 及び (B) に示した構成とした場合、図 7 に示したように、第 2 の遮光層 4 0 2 は第 1 の遮光層 4 0 1 と独立して設けられることとなる。

【 0 0 4 8 】

図 1 (A) 及び (B) の構成に加えて、アクティブマトリクス基板側に着色層 (カラーフィルター) を形成してもよく、対向基板側に着色層 (カラーフィルター) を形成してもよい。また、着色層 (カラーフィルター) を形成する場合、単色でも複数色でもよい。

【 0 0 4 9 】

アクティブマトリクス基板に形成する薄膜トランジスタは、トップゲート型、ボトムゲート型、チャンネルエッチ型、チャンネル保護型、いずれでも良い。また、薄膜トランジスタのソース電極又はドレイン電極が、画素電極と直接接続していなくてもよい。図 9 (A) に示したのは、図 1 (A) に示した構成である。図 9 (A) では、チャンネルエッチ型のトランジスタのソース電極又はドレイン電極 6 0 1 に画素電極 6 0 2 が接している。図 9 (B) に示したのは、図 9 (A) に示したチャンネルエッチ型の薄膜トランジスタのソース電極又はドレイン電極 6 1 1 と画素電極 6 1 2 とが、導電層 6 1 3 を介して、電氣的に接続した構成である。

【 0 0 5 0 】

図 9 (C) に示したのは、トップゲート型の薄膜トランジスタであって、薄膜トランジスタのソース領域又はドレイン領域 6 2 1 と画素電極 6 2 2 が接した構成である。図 9 (D) に示したのは、図 9 (C) に示したトップゲート型の薄膜トランジスタのソース領域又はドレイン領域 6 3 1 と画素電極 6 3 2 とが、導電層 6 3 3 を介して、電氣的に接続した構成である。

【 0 0 5 1 】

なお、図 9 (A) ~ (D) に示した薄膜トランジスタは一例である。本実施の形態では、ガラス基板上に形成した薄膜トランジスタを示したが、本発明に用いることができる薄膜トランジスタはこれらに限定されず、シリコンウェハを用いたトランジスタを用いることもできる。

【 0 0 5 2 】

図 1 (A) 及び (B) に示した構成とすることによって、コンタクトホール 1 0 3 の上部で乱れた液晶分子の配向が画像表示に反映されないため、色むらのないディスプレイを作製することができる。また、第 2 の遮光層 1 0 9 が選択的に形成されるため、開口率の低下を抑えることができる。また、アクティブマトリクス基板上のゲート線 1 5 1 及びソース線 1 5 2 に対応する領域に形成される第 1 の遮光層 1 0 8 を形成する工程と同じプロセスで形成することができるため、工程数の増加もなく、複雑なプロセスを用いる必要もない。

【 0 0 5 3 】

また、コンタクトホール 1 0 3 のうち絶縁膜 1 0 2 が傾斜している部分に対応した領域、すなわちコンタクトホールの縁と重なる領域に遮光層を設ける構成とすることも可能である。液晶分子の配向は、絶縁膜 1 0 2 が傾斜している領域 (コンタクトホールの縁) で最も乱れるからである。

【 0 0 5 4 】

図 2 (B) は、本発明を適用した液晶表示装置を対向基板側から見た上面図である。第 2 の遮光層 1 2 2 を丸型ではなく、ドーナツ型とした点で図 1 (B) と異なっている。アクティブマトリクス基板として、基板上に、薄膜トランジスタ、薄膜トランジスタに電氣的に接続した配線層、絶縁膜、画素電極、配向膜等が形成されている。アクティブマトリクス基板と貼り合わせる対向基板としては、基板上に、遮光層、対向電極、配向膜等が形

10

20

30

40

50

成されている。図2(B)においては、ゲート線151、ソース線152、コンタクトホール153、薄膜トランジスタの半導体層154、第1の遮光層108、及び第2の遮光層122のみを図示し、それ以外は省略した。なお、図1(B)と共通しているものについては同様の符号を付した。

【0055】

図2(B)に示したように、遮光層は、ゲート線151及びソース線152に対応する領域に形成される第1の遮光層108と、薄膜トランジスタのソース領域又はドレイン領域のコンタクトホール153のうち絶縁膜が傾斜している部分121に対応した領域に形成される第2の遮光層122の2つが形成される。コンタクトホール153のうち絶縁膜が傾斜している部分121に対応した領域とは、コンタクトホール153の縁と重なる領域を指す。

10

【0056】

図2(A)は、コンタクトホール部分を拡大した図であり、図2(B)のB-B'で切った断面図である。アクティブマトリクス基板の構成については、図1(A)及び(B)と同様であるため、ここでは説明を省略する。なお、図1(A)と共通しているものについては同様の符号を付した。

【0057】

対向基板の構成は以下のとおりである。基板107に接して第1の遮光層108及び第2の遮光層122が形成されている。第2の遮光層122はアクティブマトリクス基板に形成された絶縁膜102が傾斜している部分121に対応した領域に合わせて形成される。なお、絶縁膜102が傾斜している部分121に対応した領域とは、コンタクトホールの縁と重なる領域を指す。

20

【0058】

基板107には、アルミノホウケイ酸ガラス、バリウムホウケイ酸ガラス、石英ガラス等のガラス基板の他、PET(ポリエチレンテレフタレート)、PEN(ポリエチレンナフタレート)、PEs(ポリエーテルスルホン)、ポリプロピレンに代表されるプラスチックや、アクリルなどに代表される合成樹脂を原料とする基板を用いることができる。第2の遮光層122には、遮光性の膜(例えば、クロム(Cr)の単層膜、酸化クロム(Cr_xO_y)とクロム(Cr)の積層膜、カーボンブラックなどの顔料、染料等を分散させた樹脂膜等)を用いることができる。

30

【0059】

基板107、第2の遮光層122に接して対向電極110が形成されている。対向電極110には、酸化インジウムに酸化スズを混合したインジウムスズ酸化物(ITO)、インジウムスズ酸化物(ITO)に酸化珪素を混合したインジウムスズ珪素酸化物(ITSO)、酸化インジウムに酸化亜鉛を混合したインジウム亜鉛酸化物(IZO)、酸化亜鉛(ZnO)、または酸化スズ(SnO_2)等を用いることができる。

【0060】

対向電極110上に配向膜111が形成されている。配向膜111には、ポリイミド樹脂等を用いることができる。

【0061】

上述の構成の対向基板と、図1(A)で説明したアクティブマトリクス基板とを貼り合わせ、アクティブマトリクス基板と対向基板との間に液晶を注入する。液晶には、強誘電性液晶(FLC)、ネマティック液晶、スメクティック液晶、ホモジニアス配向になるような液晶、ホメオトロピック配向になるような液晶等を用いることができる。

40

【0062】

図2(A)及び(B)の構成に加えて、アクティブマトリクス基板側に着色層(カラーフィルター)を形成してもよく、対向基板側に着色層(カラーフィルター)を形成してもよい。また、着色層(カラーフィルター)を形成する場合、単色でも複数色でもよい。

【0063】

アクティブマトリクス基板に形成する薄膜トランジスタは、トップゲート型、ボトムゲ

50

ート型、チャネルエッチ型、チャネル保護型、いずれでも良い。また、薄膜トランジスタのソース電極又はドレイン電極が、画素電極と直接接続していなくてもよい。図2(A)及び(B)にも、図1(A)及び(B)と同様に図9(A)~(D)に示したトランジスタを用いることができる。

【0064】

図2(A)及び(B)に示した構成とすることによって、コンタクトホール153のうち絶縁膜102の傾斜している部分121、すなわちコンタクトホールの縁で乱れた液晶分子の配向が画像表示に反映されないため、色むらのないディスプレイを作製することができる。また、第2の遮光層122が選択的に形成されるため、開口率の低下を抑えることができる。また、アクティブマトリクス基板上のゲート線151及びソース線152に

10

【0065】

(実施の形態3)

本実施の形態では、選択的に着色層(カラーフィルター)を除去した液晶表示装置について、図3及び図4を用いて説明する。

【0066】

図3(B)は、本発明を適用した液晶表示装置を対向基板側から見た上面図である。アクティブマトリクス基板として、基板の上に、薄膜トランジスタ、絶縁膜、画素電極、配向膜等が形成されている。アクティブマトリクス基板と貼り合わせる対向基板として、基板の上に、遮光層、着色層、対向電極、配向膜等が形成されている。図3(B)においては、ゲート線251、ソース線252、コンタクトホール203、薄膜トランジスタの半導体層254、遮光層208、着色層(カラーフィルター)209のみを図示し、それ以外は省略した。

20

【0067】

図3(B)に示したように、着色層(カラーフィルター)209は、アクティブマトリクス基板上の薄膜トランジスタのソース領域又はドレイン領域のコンタクトホール203に対応する領域が除去されている。コンタクトホール203に対応する領域とは、コンタクトホール203と重なる領域を指す。

【0068】

図3(A)は、コンタクトホール部分を拡大した図であり、図3(B)のC-C'で切った断面図である。本実施の形態のアクティブマトリクス基板の構成について以下に説明する。

30

【0069】

基板200上に薄膜トランジスタ201が形成されている。基板200としては、アルミノホウケイ酸ガラス、バリウムホウケイ酸ガラス、石英ガラス等のガラス基板の他、PET(ポリエチレンテレフタレート)、PEN(ポリエチレンナフタレート)、PES(ポリエーテルスルホン)、ポリプロピレンに代表されるプラスチックや、アクリルなどに代表される合成樹脂を原料とする基板を用いることができる。薄膜トランジスタ201は、

40

【0070】

薄膜トランジスタ201上に絶縁膜202を形成し、薄膜トランジスタ201と電氣的に接続するためのコンタクトホール203を形成する。絶縁膜202には、有機樹脂膜、無機絶縁膜、またはシロキサン系材料を出発材料として形成されたSi-O-Si結合を含む絶縁膜(シロキサン系絶縁膜)を用いて形成することができる。ここで、シロキサンとは、シリコン(Si)と酸素(O)との結合で骨格構造が構成されるものであって、置換基として、少なくとも水素を含む有機基(例えばアルキル基、アリール基)が用いられる。また、置換基として、フルオロ基を用いてもよい。または、置換基として、少なくとも水素を含む有機基と、フルオロ基とを用いてもよい。また、低誘電率材料を絶縁膜に用

50

いてもよい。

【0071】

薄膜トランジスタ201及び絶縁膜202を覆うように、画素電極204が形成される。画素電極204は、露出した薄膜トランジスタ201のドレイン電極205bと電氣的に接続している。

【0072】

反射型の液晶表示装置を作製する場合には、画素電極204として反射性を有する金属を用いることができる。透過型の液晶表示装置を作製する場合には、酸化インジウムに酸化スズを混合したインジウムスズ酸化物(ITO)、インジウムスズ酸化物(ITO)に酸化珪素を混合したインジウムスズ珪素酸化物(ITSO)、酸化インジウムに酸化亜鉛を混合したインジウム亜鉛酸化物(IZO)、酸化亜鉛(ZnO)、または酸化スズ(SnO₂)等を用いることができる。半透過型の液晶表示装置を作製する場合、反射領域には反射性を有する金属を画素電極に用い、透過領域には透光性を有する材料(例えば、酸化インジウムに酸化スズを混合したインジウムスズ酸化物(ITO)、インジウムスズ酸化物(ITO)に酸化珪素を混合したインジウムスズ珪素酸化物(ITSO)、酸化インジウムに酸化亜鉛を混合したインジウム亜鉛酸化物(IZO)、酸化亜鉛(ZnO)、または酸化スズ(SnO₂)等)を用いることができる。

10

【0073】

画素電極204上に配向膜206が形成されている。配向膜206には、ポリイミド樹脂等を用いることができる。

20

【0074】

次に、本実施の形態の対向基板の構成について説明する。

【0075】

基板207に接して、遮光層208及び着色層(カラーフィルター)209が形成されている。着色層(カラーフィルター)は、絶縁膜202に形成されたコンタクトホール203に合わせて除去される。基板207には、アルミノホウケイ酸ガラス、バリウムホウケイ酸ガラス、石英ガラス等のガラス基板の他、PET(ポリエチレンテレフタレート)、PEN(ポリエチレンナフタレート)、PEE(ポリエーテルスルホン)、ポリプロピレンに代表されるプラスチックや、アクリルなどに代表される合成樹脂を原料とする基板を用いることができる。また、着色層(カラーフィルター)209は単色でも複数色でもよい。

30

【0076】

着色層(カラーフィルター)を除去する部分の形状は、アクティブマトリクス基板のコンタクトホール203に対応する領域、すなわちコンタクトホール203と重なる領域に形成されていればどのような形状でもよい。例えば、円形、楕円形、正方形、長方形、三角形などが挙げられる。

【0077】

基板207、遮光層208、及び着色層(カラーフィルター)209に接して対向電極210が形成されている。対向電極210には、酸化インジウムに酸化スズを混合したインジウムスズ酸化物(ITO)、インジウムスズ酸化物(ITO)に酸化珪素を混合したインジウムスズ珪素酸化物(ITSO)、酸化インジウムに酸化亜鉛を混合したインジウム亜鉛酸化物(IZO)、酸化亜鉛(ZnO)、または酸化スズ(SnO₂)等を用いることができる。

40

【0078】

対向電極210上に配向膜211が形成されている。配向膜211には、ポリイミド樹脂等を用いることができる。

【0079】

上述の構成のアクティブマトリクス基板と対向基板とを貼り合わせ、アクティブマトリクス基板と対向基板との間に液晶層212を形成する。液晶には、強誘電性液晶(FLC)、ネマティック液晶、スメクティック液晶、ホモジニアス配向になるような液晶、ホメ

50

オトロピック配向になるような液晶等を用いることができる。

【0080】

アクティブマトリクス基板に形成する薄膜トランジスタは、トップゲート型、ボトムゲート型、チャンネルエッチ型、チャンネル保護型、いずれでも良い。また、薄膜トランジスタのソース電極又はドレイン電極が、画素電極と直接接続していなくてもよい。図3(A)及び(B)にも、図1(A)及び(B)と同様に図9(A)~(D)に示したトランジスタを用いることができる。

【0081】

図3(A)及び(B)に示した構成とすることによって、コンタクトホール203の上部で乱れた液晶分子の配向が画像表示に反映されないため、色むらのないディスプレイを作製することができる。また、着色層(カラーフィルター)を選択的に除去するため、遮光層を設ける構成とするよりも開口率の低下を抑えることができる。また、通常の着色層(カラーフィルター)を作製する工程を同じプロセスで形成することができるため、工程数の増加もなく、複雑なプロセスを用いる必要もない。

10

【0082】

また、アクティブマトリクス基板のコンタクトホール203のうち絶縁膜202が傾斜している部分に対応した領域の着色層(カラーフィルター)を除去する構成とすることも可能である。液晶分子の配向は、絶縁膜202が傾斜している部分、すなわちコンタクトホールの縁で最も乱れるからである。

20

【0083】

図4(B)は、本発明を適用した液晶表示装置を対向基板側から見た上面図である。着色層(カラーフィルター)を丸型ではなく、ドーナツ型に除去した点で図3(B)と異なっている。アクティブマトリクス基板として、基板上に、薄膜トランジスタ、絶縁膜、画素電極、配向膜等が形成されている。アクティブマトリクス基板と貼り合わせる対向基板としては、基板上に、遮光層、着色層、対向電極、配向膜等が形成されている。図4(B)においては、ゲート線251、ソース線252、コンタクトホール253、薄膜トランジスタの半導体層254、遮光層208、第1の着色層(カラーフィルター)223、第2の着色層(カラーフィルター)222のみを図示し、それ以外は省略した。なお、図3(B)と共通しているものについては同様の符号を用いた。

30

【0084】

図4(B)に示したように、着色層(カラーフィルター)は、アクティブマトリクス基板上の薄膜トランジスタのソース領域又はドレイン領域のコンタクトホールのうち絶縁膜202が傾斜している部分221に対応した領域が除去されている。コンタクトホールのうち絶縁膜202が傾斜している部分221に対応した領域とは、コンタクトホールの縁と重なる領域を指す。すなわち、第1の着色層(カラーフィルター)223の他に、絶縁膜202の開口部分に対応する領域には第2の着色層(カラーフィルター)222が形成されている。

【0085】

図4(A)は、コンタクトホール部分を拡大した図であり、図4(B)のD-D'で切った断面図である。アクティブマトリクス基板の構成については、図3(A)及び(B)と同様であるため、ここでは説明を省略する。

40

【0086】

対向基板の構成は以下のとおりである。基板207に接して遮光層208、第1の着色層(カラーフィルター)223、及び第2の着色層(カラーフィルター)222が形成されている。着色層(カラーフィルター)はアクティブマトリクス基板に形成された絶縁膜202が傾斜している部分に対応した領域に合わせて除去される。絶縁膜202が傾斜している部分に対応した領域とは、コンタクトホールの縁と重なる領域を指す。すなわち、第1の着色層(カラーフィルター)223及び第2の着色層(カラーフィルター)222が形成される。

【0087】

50

基板 207、第 1 の着色層（カラーフィルター）223、及び第 2 の着色層（カラーフィルター）222 に接して対向電極 210 が形成されている。対向電極 210 には、酸化インジウムに酸化スズを混合したインジウムスズ酸化物（ITO）、インジウムスズ酸化物（ITO）に酸化珪素を混合したインジウムスズ珪素酸化物（ITSO）、酸化インジウムに酸化亜鉛を混合したインジウム亜鉛酸化物（IZO）、酸化亜鉛（ZnO）、または酸化スズ（SnO₂）等を用いることができる。

【0088】

対向電極 210 上に配向膜 211 が形成されている。配向膜 211 には、ポリイミド樹脂等を用いることができる。

【0089】

上述の構成の対向基板と、図 3（A）で説明したアクティブマトリクス基板とを貼り合わせ、アクティブマトリクス基板と対向基板との間に液晶層 212 を形成する。液晶には、強誘電性液晶（FLC）、ネマティック液晶、スメクティック液晶、ホモジニアス配向になるような液晶、ホメオトロピック配向になるような液晶等を用いることができる。

【0090】

アクティブマトリクス基板に形成する薄膜トランジスタは、トップゲート型、ボトムゲート型、チャンネルエッチ型、チャンネル保護型、いずれでも良い。また、薄膜トランジスタのソース電極又はドレイン電極が、画素電極と直接接続していなくてもよい。図 4（A）及び（B）にも、図 1（A）及び（B）と同様に図 9（A）～（D）に示したトランジスタを用いることができる。

【0091】

図 4（A）及び（B）に示した構成とすることによって、コンタクトホールのうち絶縁膜 202 の傾斜している部分 221 の上部で乱れた液晶分子の配向が画像表示に反映されないため、色むらのないディスプレイを作製することができる。また、着色層（カラーフィルター）が選択的に形成されるため、開口率の低下を最小限に抑えることができる。また、通常の着色層を作製する工程と同じプロセスで形成することができるため、工程数の増加もなく、複雑なプロセスを用いる必要もない。

【0092】

（実施の形態 4）

本実施の形態では、選択的に遮光層を形成し、選択的に着色層（カラーフィルター）を除去した液晶表示装置について、図 5 及び図 6 を用いて説明する。

【0093】

図 5（B）は、本発明を適用した液晶表示装置を対向基板側から見た上面図である。アクティブマトリクス基板として、基板上に、薄膜トランジスタ、絶縁膜、画素電極、配向膜等が形成されている。アクティブマトリクス基板と貼り合わせる対向基板として、基板上に、遮光層、対向電極、配向膜、着色層（カラーフィルター）等が形成されている。図 5（B）においては、ゲート線 351、ソース線 352、コンタクトホール 303、薄膜トランジスタの半導体層 354、第 1 の遮光層 308、第 2 の遮光層 309、着色層（カラーフィルター）310 のみを図示し、それ以外は省略した。

【0094】

図 5（B）に示したように、遮光層として、ゲート線 351 及びソース線 352 に対応する領域に形成される第 1 の遮光層 308 と、薄膜トランジスタのソース領域又はドレイン領域のコンタクトホール 303 に対応する領域に形成される第 2 の遮光層 309 の 2 つが形成される。また、着色層（カラーフィルター）は、薄膜トランジスタのソース領域又はドレイン領域のコンタクトホール 303 に対応する領域が除去されている。コンタクトホール 303 に対応する領域とは、コンタクトホール 303 と重なる領域を指す。図 5（B）では、着色層（カラーフィルター）を除去する領域に遮光層が形成された構成となっている。

【0095】

図 5（A）は、コンタクトホール部分を拡大した図であり、図 5（B）の E - E' で切

10

20

30

40

50

った断面図である。本実施の形態のアクティブマトリクス基板の構成について以下に説明する。

【0096】

基板300上に薄膜トランジスタ301が形成されている。基板300としては、アルミノホウケイ酸ガラス、バリウムホウケイ酸ガラス、石英ガラス等のガラス基板の他、PET（ポリエチレンテレフタレート）、PEN（ポリエチレンナフタレート）、PES（ポリエーテルスルホン）、ポリプロピレンに代表されるプラスチックや、アクリルなどに代表される合成樹脂を原料とする基板を用いることができる。薄膜トランジスタ301は、トップゲート型、ボトムゲート型、チャンネルエッチ型、チャンネル保護型、いずれでも良いが、図5（A）ではチャンネルエッチ型トランジスタを図示した。

10

【0097】

薄膜トランジスタ301上に絶縁膜302を形成し、薄膜トランジスタ301と電氣的に接続するためのコンタクトホール303を形成する。絶縁膜302には、有機樹脂膜、無機絶縁膜、またはシロキサン系材料を出発材料として形成されたSi-O-Si結合を含む絶縁膜（シロキサン系絶縁膜）を用いて形成することができる。ここで、シロキサンとは、シリコン（Si）と酸素（O）との結合で骨格構造が構成されるものであって、置換基として、少なくとも水素を含む有機基（例えばアルキル基、アリアル基）が用いられる。また、置換基として、フルオロ基を用いてもよい。または、置換基として、少なくとも水素を含む有機基と、フルオロ基とを用いてもよい。また、低誘電率材料を絶縁膜に用いてもよい。

20

【0098】

薄膜トランジスタ301及び絶縁膜302を覆うように、画素電極304が形成される。画素電極304は、露出した薄膜トランジスタ301のドレイン電極305bと電氣的に接続している。

【0099】

反射型の液晶表示装置を作製する場合には、画素電極304として反射性を有する金属を用いることができる。透過型の液晶表示装置を作製する場合には、酸化インジウムに酸化スズを混合したインジウムスズ酸化物（ITO）、インジウムスズ酸化物（ITO）に酸化珪素を混合したインジウムスズ珪素酸化物（ITSO）、酸化インジウムに酸化亜鉛を混合したインジウム亜鉛酸化物（IZO）、酸化亜鉛（ZnO）、または酸化スズ（SnO₂）等を用いることができる。半透過型の液晶表示装置を作製する場合、反射領域には反射性を有する金属を画素電極に用い、透過領域には透光性を有する材料（例えば、酸化インジウムに酸化スズを混合したインジウムスズ酸化物（ITO）、インジウムスズ酸化物（ITO）に酸化珪素を混合したインジウムスズ珪素酸化物（ITSO）、酸化インジウムに酸化亜鉛を混合したインジウム亜鉛酸化物（IZO）、酸化亜鉛（ZnO）、または酸化スズ（SnO₂）等）を用いることができる。

30

【0100】

画素電極304上に配向膜306が形成されている。配向膜306には、ポリアミド樹脂等を用いることができる。

【0101】

次に、本実施の形態の対向基板の構成について説明する。

40

【0102】

基板307に接して、第1の遮光層308、第2の遮光層309、着色層（カラーフィルター）310が形成されている。第1の遮光層308は、ソース配線を覆うように形成されるが、ソース電極305aは一部のみ覆う構成である。第2の遮光層309は、コンタクトホール303に合わせて形成される。基板307には、アルミノホウケイ酸ガラス、バリウムホウケイ酸ガラス、石英ガラス等のガラス基板の他、PET（ポリエチレンテレフタレート）、PEN（ポリエチレンナフタレート）、PES（ポリエーテルスルホン）、ポリプロピレンに代表されるプラスチックや、アクリルなどに代表される合成樹脂を原料とする基板を用いることができる。第1の遮光層308及び第2の遮光層309には

50

、遮光性の膜（例えば、クロム（Cr）の単層膜、酸化クロム（ Cr_xO_y ）とクロム（Cr）の積層膜、カーボンブラックなどの顔料、染料等を分散させた樹脂膜等）を用いることができる。

【0103】

図5（B）で示したように、アクティブマトリクス基板上のゲート線351及びソース線352に対応する領域に形成される第1の遮光層308と、アクティブマトリクス基板上の薄膜トランジスタのソース領域又はドレイン領域のコンタクトホール303に対応する領域に形成される第2の遮光層309の2つが形成される。なお、コンタクトホール303に対応する領域とは、コンタクトホール303と重なる領域を指す。

【0104】

第2の遮光層309はゲート線351及びソース線352に対応する領域に形成される第1の遮光層308とは独立して、アクティブマトリクス基板のコンタクトホール303に対応する領域に形成される。したがって、その領域は表示部として機能しないため、コンタクトホール303の上層に存在する液晶分子の配向状態が乱れていても、色むらのない高画質な表示装置を作製することが可能となる。

【0105】

また、第1の遮光層308は、ゲート線351及びソース線352の上方に設けられているが、薄膜トランジスタ全体は覆っていない。このような構成であるため、開口率の低下を最小限に抑えることができる。

【0106】

遮光層を第1の遮光層308と第2の遮光層309の2つに分けて形成することにより、開口率の低下を最小限に抑えることができ、色むらがなく、コントラストの高い、高画質な表示装置を作製することができる。

【0107】

なお、第2の遮光層309の形状は、アクティブマトリクス基板のコンタクトホールに対応する領域に設けられていればどのような形状であってもよい。例えば、円形、楕円形、正方形、長方形、三角形などが挙げられる。

【0108】

次に、着色層（カラーフィルター）310が形成される。着色層（カラーフィルター）は、絶縁膜302に形成されたコンタクトホール303に合わせて除去される。また、着色層（カラーフィルター）310は単色でも複数色でもよい。

【0109】

着色層（カラーフィルター）を除去する形状は、アクティブマトリクス基板のコンタクトホール303に対応する領域に形成されていればどのような形状であってもよい。例えば、円形、楕円形、正方形、長方形、三角形などが挙げられる。

【0110】

次に、対向電極311が形成される。対向電極311には、酸化インジウムに酸化スズを混合したインジウムスズ酸化物（ITO）、インジウムスズ酸化物（ITO）に酸化珪素を混合したインジウムスズ珪素酸化物（ITSO）、酸化インジウムに酸化亜鉛を混合したインジウム亜鉛酸化物（IZO）、酸化亜鉛（ZnO）、または酸化スズ（ SnO_2 ）等を用いることができる。

【0111】

対向電極311上に配向膜312が形成されている。配向膜312には、ポリイミド樹脂等を用いることができる。

【0112】

上述の構成のアクティブマトリクス基板と対向基板とを貼り合わせ、アクティブマトリクス基板と対向基板との間に液晶層313を形成する。液晶には、強誘電性液晶（FLC）、ネマティック液晶、スメクティック液晶、ホモニアス配向になるような液晶、ホメオトロピック配向になるような液晶等を用いることができる。

【0113】

10

20

30

40

50

アクティブマトリクス基板に形成する薄膜トランジスタは、トップゲート型、ボトムゲート型、チャネルエッチ型、チャネル保護型、いずれでも良い。また、薄膜トランジスタのソース電極又はドレイン電極が、画素電極と直接接続していなくてもよい。図5(A)及び(B)にも、図1(A)及び(B)と同様に図9(A)~(D)に示したトランジスタを用いることができる。

【0114】

図5(A)及び(B)に示した構成とすることによって、コンタクトホール303の上部で乱れた液晶分子の配向が画像表示に反映されないため、色むらのないディスプレイを作製することができる。また、遮光層を選択的に設け、着色層(カラーフィルター)を選択的に除去するため、開口率の低下を抑えることができる。また、通常、遮光層及び着色層(カラーフィルター)を作製する工程と同じプロセスで形成することができるため、工程数の増加もなく、複雑なプロセスを用いる必要もない。

10

【0115】

また、アクティブマトリクス基板のコンタクトホールのうち絶縁膜が傾斜している部分、すなわちコンタクトホールの縁と重なる領域に遮光層を形成し、着色層(カラーフィルター)を除去する構成とすることも可能である。液晶分子の配向は、絶縁膜302が傾斜している領域(コンタクトホールの縁)で最も乱れるからである。

【0116】

図6(B)は、本発明を適用した液晶表示装置を対向基板側から見た上面図である。第2の遮光層322を丸型ではなく、ドーナツ型に形成し、着色層(カラーフィルター)を丸型ではなく、ドーナツ型に除去した点で図5(B)と異なっている。アクティブマトリクス基板として、基板上に、薄膜トランジスタ、絶縁膜、画素電極、配向膜等が形成されている。アクティブマトリクス基板と貼り合わせる対向基板としては、基板上に、遮光層、着色層、対向電極、配向膜等が形成されている。図6(B)においては、ゲート線351、ソース線352、薄膜トランジスタの半導体層354、第1の遮光層308、第2の遮光層322、第1の着色層(カラーフィルター)323、第2の着色層(カラーフィルター)324のみを図示し、それ以外は省略した。なお、図5(B)と共通しているものについては同様の符号を用いた。

20

【0117】

図6(B)に示したように、アクティブマトリクス基板上に形成された薄膜トランジスタのソース領域又はドレイン領域のコンタクトホールのうち、絶縁膜302が傾斜している部分321に対応した領域に第2の遮光層322が形成され、着色層(カラーフィルター)が除去されている。なお、絶縁膜302が傾斜している部分321に対応した領域とは、コンタクトホールの縁と重なる領域を指す。

30

【0118】

図6(A)は、コンタクトホール部分を拡大した図であり、図6(B)のF-F'で切った断面図である。アクティブマトリクス基板の構成については、図5(A)及び(B)と同様であるため、ここでは説明を省略する。

【0119】

対向基板の構成は以下のとおりである。基板307に接して、第1の遮光層308、第2の遮光層322、第1の着色層(カラーフィルター)323、第2の着色層(カラーフィルター)324が形成されている。第1の遮光層308は、ソース配線を覆うように形成されるが、ソース電極305aは一部のみ覆う構成である。第2の遮光層322は、コンタクトホールのうち絶縁膜302が傾斜している部分321に合わせて形成される。基板307には、アルミノホウケイ酸ガラス、バリウムホウケイ酸ガラス、石英ガラス等のガラス基板の他、PET(ポリエチレンテレフタレート)、PEN(ポリエチレンナフタレート)、PEs(ポリエーテルスルホン)、ポリプロピレンに代表されるプラスチックや、アクリルなどに代表される合成樹脂を原料とする基板を用いることができる。第1の遮光層308及び第2の遮光層322には、遮光性の膜(例えば、クロム(Cr)の単層膜、酸化クロム(Cr_xO_y)とクロム(Cr)の積層膜、カーボンブラックなどの顔料

40

50

、染料等を分散させた樹脂膜等)を用いることができる。

【0120】

図6(B)で示したように、アクティブマトリクス基板上のゲート線351及びソース線352に対応する領域に形成される第1の遮光層308と、アクティブマトリクス基板上の薄膜トランジスタのソース領域又はドレイン領域のコンタクトホールのうち絶縁膜302が傾斜している部分321に対応する領域に形成される第2の遮光層322の2つが形成される。なお、絶縁膜302が傾斜している部分321に対応する領域とは、コンタクトホールの縁と重なる領域を指す。

【0121】

第2の遮光層322はゲート線351及びソース線352に対応する領域に形成される第1の遮光層308とは独立して、アクティブマトリクス基板のコンタクトホールのうち絶縁膜302が傾斜している部分321に対応する領域に形成される。したがって、その領域は表示部として機能しないため、液晶分子の配向状態が乱れていても、色むらのない高画質な表示装置を作製することが可能となる。

10

【0122】

また、第1の遮光層308は、ゲート線351及びソース線352の上方に設けられているが、薄膜トランジスタ全体は覆っていない。このような構成であるため、開口率の低下を最小限に抑えることができる。

【0123】

遮光層を第1の遮光層308と第2の遮光層322の2つに分けて形成することにより、開口率の低下を最小限に抑えることができ、色むらがなく、コントラストの高い、高画質な表示装置を作製することができる。

20

【0124】

第2の遮光層322の形状は、アクティブマトリクス基板のコンタクトホールに対応する領域に設けられていればどのような形状であってもよい。例えば、円形、楕円形、正方形、長方形、三角形などが挙げられる。

【0125】

次に、第1の着色層(カラーフィルター)323及び第2の着色層(カラーフィルター)324が形成される。着色層(カラーフィルター)は、アクティブマトリクス基板上に形成されたコンタクトホールのうち絶縁膜が傾斜している領域(コンタクトホールの縁)に合わせて除去される。また、着色層(カラーフィルター)は単色でも複数色でもよい。

30

【0126】

着色層(カラーフィルター)を除去する形状は、アクティブマトリクス基板のコンタクトホールに対応する領域に形成されていればどのような形状であってもよい。例えば、円形、楕円形、正方形、長方形、三角形などが挙げられる。

【0127】

次に、対向電極311が形成される。対向電極311には、酸化インジウムに酸化スズを混合したインジウムスズ酸化物(ITO)、インジウムスズ酸化物(ITO)に酸化珪素を混合したインジウムスズ珪素酸化物(ITSO)、酸化インジウムに酸化亜鉛を混合したインジウム亜鉛酸化物(IZO)、酸化亜鉛(ZnO)、または酸化スズ(SnO₂)等を用いることができる。

40

【0128】

対向電極311上に配向膜312が形成されている。配向膜312には、ポリイミド樹脂等を用いることができる。

【0129】

上述の構成のアクティブマトリクス基板と対向基板とを貼り合わせ、アクティブマトリクス基板と対向基板との間に液晶層313を形成する。液晶には、強誘電性液晶(FLC)、ネマティック液晶、スメクティック液晶、ホモニアス配向になるような液晶、ホメオトロピック配向になるような液晶等を用いることができる。

【0130】

50

アクティブマトリクス基板に形成する薄膜トランジスタは、トップゲート型、ボトムゲート型、チャンネルエッチ型、チャンネル保護型、いずれでも良い。また、薄膜トランジスタのソース電極又はドレイン電極が、画素電極と直接接続していなくてもよい。図6(A)及び(B)にも、図1(A)及び(B)と同様に図9(A)~(D)に示したトランジスタを用いることができる。

【0131】

図6(A)及び(B)に示した構成とすることによって、コンタクトホールのうち絶縁膜302の傾斜している部分321の上部で乱れた液晶分子の配向が画像表示に反映されないため、色むらのないディスプレイを作製することができる。また、遮光層が選択的に形成され、着色層(カラーフィルター)が選択的に除去されるため、開口率の低下を抑えることができる。また、第2の遮光層322はアクティブマトリクス基板上のゲート線351及びソース線352に対応する領域に形成される第1の遮光層308を形成する工程と同じプロセスで形成することができ、着色層も通常の着色層を作製する工程と同じプロセスで形成することができるため、工程数の増加もなく、複雑なプロセスを用いる必要もない。

10

【0132】

(実施の形態5)

本実施の形態では、実施の形態2及び4の他の態様について説明する。

【0133】

図15(A)及び(B)に示したのは、図1(B)の他の態様である。図15(A)及び(B)において、ゲート線151、ソース線152、第1の遮光層108は図1(B)と共通である。

20

【0134】

図1(B)では第2の遮光層109及びコンタクトホール103がドレイン電極より小さい形状を示したが、図15(A)に示したように、第2の遮光層132がコンタクトホール131を覆い、且つ、一部がドレイン電極と重ならないように形成してもよい。また、図15(B)に示したように、第2の遮光層134の一部及びコンタクトホール133の縁の一部がドレイン電極と重ならないように形成してもよい。

【0135】

また、図15(A)及び(B)と図2(B)とを組み合わせることも可能である。図2(B)では第2の遮光層122及びコンタクトホール153がドレイン電極より小さい形状を示したが、第2の遮光層がコンタクトホールの縁を覆い、且つ、一部がドレイン電極と重ならないように形成してもよい。また、第2の遮光層の一部及びコンタクトホールの縁の一部がドレイン電極と重ならないように形成してもよい。

30

【0136】

同様に、図15(A)及び(B)と図3(B)とを組み合わせることも可能である。図3(B)では着色層(カラーフィルター)を除去する部分の形状がドレイン電極より小さい形状を示したが、着色層(カラーフィルター)を除去する部分の形状がコンタクトホールを覆い、且つ、一部がドレイン電極と重ならないように形成してもよい。

【0137】

同様に、図15(A)及び(B)と図4(B)とを組み合わせることも可能である。図4(B)では、着色層(カラーフィルター)を除去する部分の形状がドレイン電極より小さい形状を示したが、着色層(カラーフィルター)を除去する部分の形状がコンタクトホールの縁を覆い、且つ、一部がドレイン電極と重ならないように形成してもよい。また、着色層(カラーフィルター)を除去する部分の形状及びコンタクトホールの縁の一部がドレイン電極と重ならないように形成してもよい。

40

【0138】

同様に、図15(A)及び(B)と図5(B)とを組み合わせることも可能である。図5(B)では第2の遮光層309及びコンタクトホール303がドレイン電極より小さい形状を示したが、第2の遮光層がコンタクトホールを覆い、且つ、一部がドレイン電極と

50

重ならないように形成してもよい。また、第2の遮光層の一部及びコンタクトホール縁の一部がドレイン電極と重ならないように形成してもよい。

【0139】

同様に、図15(A)及び(B)と図6(B)とを組み合わせることも可能である。図6(B)では、第2の遮光層322及びコンタクトホールがドレイン電極より小さい形状を示したが、第2の遮光層がコンタクトホール縁を覆い、且つ、一部がドレイン電極と重ならないように形成してもよい。また、第2の遮光層の一部及びコンタクトホール縁の一部がドレイン電極と重ならないように形成してもよい。

【0140】

(実施の形態6)

本実施の形態では、本発明を用いた対向基板の作製方法について、図8を用いて説明する。

【0141】

基板500上に遮光層501となる金属クロム膜を成膜する。基板500には、アルミノホウケイ酸ガラス、バリウムホウケイ酸ガラス、石英ガラス等のガラス基板の他、PET(ポリエチレンテレフタレート)、PEN(ポリエチレンナフタレート)、PES(ポリエーテルスルホン)、ポリプロピレンに代表されるプラスチックや、アクリルなどに代表される合成樹脂を原料とする基板を用いることができる。金属クロム膜の成膜方法としては、スパッタリング法等を用いるとよい。続いて、フォトリソグラフィ法により所望の形状に加工することによって、遮光層501を形成する(図8(A))。

【0142】

なお、遮光層の材料としては、遮光性の膜(例えば、クロム(Cr)の単層膜、酸化クロム(Cr_xO_y)とクロム(Cr)の積層膜、カーボンブラックなどの顔料、染料等を分散させた樹脂膜等)を用いることができる。また、RGBそれぞれのカラーフィルターを重ねて遮光層として用いてもよい。

【0143】

このとき、図1に示した構成とするには、アクティブマトリクス基板のゲート線151及びソース線152に対応する領域と、薄膜トランジスタのソース領域又はドレイン領域のコンタクトホール103に対応する領域に遮光層を形成する。図2に示した構成とするには、アクティブマトリクス基板のゲート線151及びソース線152に対応する領域と、薄膜トランジスタのソース領域又はドレイン領域のコンタクトホール153のうち絶縁膜102が傾斜している部分121(コンタクトホール縁)に対応する領域に遮光層を形成する。図3及び図4に示した構成とするには、アクティブマトリクス基板のゲート線251及びソース線252に対応する領域に遮光層を形成する。図5に示した構成とするには、アクティブマトリクス基板のゲート線351及びソース線352に対応する領域と、薄膜トランジスタのソース領域又はドレイン領域のコンタクトホール303に対応する領域に遮光層を形成する。図6に示した構成とするには、アクティブマトリクス基板のゲート線351及びソース線352に対応する領域と、薄膜トランジスタのソース領域又はドレイン領域のコンタクトホールのうち絶縁膜302が傾斜している部分321(コンタクトホール縁)に対応する領域に遮光層を形成する。

【0144】

次に、着色層(カラーフィルター)を形成する。カラーフィルターの形成方法には、顔料分散法、染色法、電着法、印刷法などがあり、どの方法を用いてもよい。本実施の形態では顔料分散法を用いた場合について説明する。

【0145】

顔料分散法には、エッチング法とカラーレジスト法の2つがある。エッチング法を用いた場合、遮光層が形成された基板上に、まずRの顔料を分散した着色樹脂をスピンコート法などによって塗布し、乾燥、予備加熱する。続いて、ポジレジストを塗布した後にマスク露光を行う。続いて、アルカリ水溶液でポジレジストの現像と着色樹脂膜のエッチングを行い、有機溶剤によってポジレジストを剥離することによって、Rの着色樹脂膜502

10

20

30

40

50

を形成することができる（図 8（B））。

【0146】

G と B の着色樹脂についても同じ工程を繰り返し、G の着色樹脂膜 503 及び B の着色樹脂膜 504 を形成する（図 8（C）～（D））。続いて、保護膜を塗布する（図示せず）。以上の工程によって、カラーフィルターが形成される。

【0147】

カラーレジスト法を用いた場合（図示せず）、着色樹脂にレジストのような光硬化性を持たせたカラーレジストを用いる。カラーレジストとは、顔料をアクリル・エポキシ系の紫外線硬化樹脂（ネガレジスト）などに分散し、溶媒に溶かしたものである。遮光層を形成した基板上にカラーレジスト（R）をスピンコート法などによって塗布する。次に、マスクを介して露光し、現像することによって、所望の形状に加工する。

【0148】

G 及び B のカラーレジストについても同じ工程を繰り返し、保護膜を塗布する。以上の工程によって、着色層（カラーフィルター）が形成される。

【0149】

このとき、図 1 及び図 2 に示した構成とする場合には、特に着色層（カラーフィルター）を除去する必要はない。図 3 及び図 5 に示した構成とするには、アクティブマトリクス基板上の薄膜トランジスタのソース領域又はドレイン領域のコンタクトホールに対応する領域の着色層を除去する。図 4 及び図 6 に示した構成とするには、アクティブマトリクス基板上の薄膜トランジスタのソース領域又はドレイン領域のコンタクトホールのうち絶縁膜が傾斜している領域（コンタクトホールの縁）に対応する領域の着色層（カラーフィルター）を除去する。

【0150】

次に、対向電極 505 を形成する（図 8（E））。対向電極 505 には、酸化インジウムに酸化スズを混合したインジウムスズ酸化物（ITO）、インジウムスズ酸化物（ITO）に酸化珪素を混合したインジウムスズ珪素酸化物（ITSO）、酸化インジウムに酸化亜鉛を混合したインジウム亜鉛酸化物（IZO）、酸化亜鉛（ZnO）、または酸化スズ（SnO₂）等を用いることができる。成膜方法としては、真空蒸着法やスパッタリング法等があげられる。

【0151】

続いて、配向膜として機能する絶縁膜 506 を形成する（図 8（F））。絶縁膜 506 は、ポリイミドやポリビニルアルコール等の高分子化合物膜を印刷法、ロールコート法等で形成した後、ラビングすることにより形成することができる。また、酸化珪素を基板に対して斜めから蒸着して形成することもできる。また、光反応型の高分子化合物に偏光した UV 光を照射し、光反応型の高分子化合物を重合させて形成することもできる。ここでは、ポリイミドやポリビニルアルコール等の高分子化合物膜を印刷法により印刷し、焼成した後、ラビングすることで形成する。

【0152】

以上の工程により、選択的に遮光層を形成した対向基板を作製することができる。

【0153】

本実施の形態は、実施の形態 1～4 と自由に組み合わせることができる。

【0154】

（実施の形態 7）

本実施の形態では、本発明の液晶表示装置の構成について、図 10 を用いて説明する。図 10（A）は、アクティブマトリクス基板 701 と対向基板 702 との間に液晶層を挟んでなる液晶パネルの上面図であり、図 10（B）は、図 10（A）の G-G' の断面図に相当する。また、アクティブマトリクス基板 701 としては、どのように形成されたものを用いてもよく、対向基板 702 としては、実施の形態 1～4 で説明したのものを用いることとする。ここでは、実施の形態 2 に示した対向基板を図示した。

【0155】

10

20

30

40

50

図10(A)において、705は画素部、706は駆動回路部である。本実施の形態において、画素部705は、シール材703で囲まれた領域内に形成され、駆動回路部706は、その領域外に実装されている。

【0156】

また、アクティブマトリクス基板701と対向基板702とを封止するシール材703には、密閉空間の間隔を保持するためのギャップ材が含有されており、これらにより形成された空間には、液晶が充填されている。なお、図10(A)には、アクティブマトリクス基板701と対向基板702とをシール材703によって貼り合わせた後、両基板の間に液晶を注入し、封止材704によって封止する場合について示したが、本発明はこの方法に限られることはなく、アクティブマトリクス基板701と対向基板702のうちの一方の基板上に液晶を滴下した後、両方の基板を貼り合わせる方法(ODF法)を用いることもできる。

10

【0157】

次に、断面構造について、図10(B)を用いて説明する。アクティブマトリクス基板701を形成する第1の基板707上には画素部705が形成されており、TFTを代表とする半導体素子を複数有している。また、本実施の形態では、基板上に実装された駆動回路部706には、ソース線駆動回路およびゲート線駆動回路が含まれている。

【0158】

画素部705には、複数の画素が形成されており、画素電極である第1の電極711は、TFT713と電気的に接続されている。

20

【0159】

一方、対向基板702を形成する第2の基板708上には、第1の遮光層716、第2の遮光層717、第2の電極719が形成されている。また、第2の電極719上には、配向膜720が形成されている。

【0160】

また、第2の遮光層717は、アクティブマトリクス基板701に形成されたコンタクトホールに対応する領域に設けられている。

【0161】

なお、本実施の形態で示す液晶表示装置において、アクティブマトリクス基板701上に形成された第1の電極711と、対向基板702上に形成された第2の電極719との間に液晶層712を挟んでなる部分が液晶素子である。

30

【0162】

また、721は柱状スペーサーであり、アクティブマトリクス基板701と対向基板702との間の距離(セルギャップ)を制御するために設けられている。柱状スペーサー721は絶縁膜を所望の形状にエッチングして形成されている。なお、球状スペーサーを用いてもよい。

【0163】

画素部705、および駆動回路部706に与えられる各種信号及び電位は、接続配線722を介して、FPC723から供給されている。なお、接続配線722とFPC723とは、異方性導電膜又は異方性導電樹脂724で電気的に接続されている。なお、異方性導電膜又は異方性導電樹脂の代わりにハンダや銀ペースト等の導電性ペーストを用いてもよい。

40

【0164】

また、図示しないが、アクティブマトリクス基板701及び対向基板702の一方又は両方の表面には、接着剤によって偏光板が固定されている。なお、偏光板の他に位相差板を設けても良い。

【0165】

(実施の形態8)

本実施の形態では、本発明の液晶表示装置における駆動回路の実装方法について、図11を用いて説明する。

50

【0166】

図11(A)の場合には、画素部801の周辺にソース線駆動回路802、及びゲート線駆動回路803a、803bが実装される。すなわち、公知の異方性導電接着剤、及び異方性導電フィルムを用いた実装方法、COG方式、ワイヤボンディング方法、並びにハンダポンプを用いたリフロー処理等により、基板800上にICチップ805を実装することで、ソース線駆動回路802、及びゲート線駆動回路803a、803b等が実装される。なお、ICチップ805は、FPC(フレキシブルプリントサーキット)806を介して、外部回路と接続される。

【0167】

なお、ソース線駆動回路802の一部、例えばアナログスイッチを基板上に形成し、かつその他の部分を別途ICチップで実装してもよい。

10

【0168】

また、図11(B)の場合には、画素部801とゲート線駆動回路803a、803b等が基板上に形成され、ソース線駆動回路802等が別途ICチップで実装される。すなわち、COG方式などの実装方法により、画素部801とゲート線駆動回路803a、803b等が形成された基板800上にICチップ805を実装することで、ソース線駆動回路802等が実装される。なお、ICチップ805は、FPC806を介して外部回路を接続される。

【0169】

なお、ソース線駆動回路802の一部、例えばアナログスイッチを基板上に形成し、かつその他の部分を別途ICチップで実装してもよい。

20

【0170】

さらに、図11(C)の場合には、TAB方式によりソース線駆動回路802等が実装される。なお、ICチップ805は、FPC806を介して、外部回路と接続される。図11(C)では、ソース線駆動回路802等をTAB方式により実装しているが、ゲート線駆動回路等をTAB方式により実装してもよい。

【0171】

ICチップ805をTAB方式により実装すると、基板に対して画素部を大きく設けることができ、狭額縁化を達成することができる。

【0172】

また、ICチップ805の代わりにガラス基板上にICを形成したIC(以下、ドライバICと表記する)を設けても良い。ICチップ805は、円形のシリコンウェハからICチップを取り出すため、母体基板形状に制約がある。一方、ドライバICは、母体基板がガラスであり、形状に制約がないため、生産性を高めることができる。そのため、ドライバICの形状寸法は自由に設定することができる。例えば、ドライバICの長辺の長さを15~80mmとして形成すると、ICチップを実装する場合と比較し、必要な数を減らすことができる。その結果、接続端子数を低減することができ、製造上の歩留まりを向上させることができる。

30

【0173】

ドライバICは、基板上に形成された結晶質半導体を用いて形成することができ、結晶質半導体は連続発振型のレーザー光を照射することで形成するとよい。連続発振型のレーザー光を照射して得られる半導体膜は、結晶欠陥が少なく、大粒径の結晶粒を有する。その結果、このような半導体膜を有するトランジスタは、移動度や応答速度が良好となり、高速駆動が可能となり、ドライバICに好適である。

40

【0174】

(実施の形態9)

本実施の形態では、実施の形態1~7を実施することにより形成される本発明の液晶表示装置に電源回路、コントローラ等の外部回路を接続して形成される液晶モジュールであって、白色ライトを用いてカラー表示をする液晶モジュールについて、図12の断面図を用いて説明する。

50

【0175】

図12に示すように、アクティブマトリクス基板901と対向基板902は、シール材903により固着され、それらの間には液晶層905が設けられ、液晶表示パネルが形成されている。

【0176】

また、アクティブマトリクス基板901上に形成された着色膜906は、カラー表示を行う場合に必要であり、RGB方式の場合は、赤、緑、青の各色に対応した着色膜が各画素に対応して設けられている。アクティブマトリクス基板901と対向基板902との内側には、配向膜918、919が形成されている。また、アクティブマトリクス基板901と対向基板902との外側には、偏光板907、908が配設されている。また、偏光板907の表面には、保護膜909が形成されており、外部からの衝撃を緩和している。

10

【0177】

アクティブマトリクス基板901に設けられた接続端子910には、FPC911を介して配線基板912が接続されている。配線基板912には、画素駆動回路(ICチップ、ドライバIC等)、コントロール回路や電源回路などの外部回路913が組み込まれている。

【0178】

冷陰極管914、反射板915、及び光学フィルム916、インバーター(図示せず)は、バックライトユニットであり、これらが光源となって液晶表示パネルへ光を投射する。液晶表示パネル、光源、配線基板912、FPC911等は、ベゼル917で保持及び保護されている。

20

【0179】

(実施の形態10)

本発明の液晶表示装置を備えた電子機器として、テレビジョン装置(単にテレビ、又はテレビジョン受信機ともよぶ)、デジタルカメラ、デジタルビデオカメラ、電話装置(単に電話機、電話ともよぶ)、PDA等の情報端末、電子ブック、ゲーム機、コンピューター用のモニター、コンピューター、カーオーディオやMP3プレーヤー等の音響再生装置、家庭用ゲーム機等の記録媒体を備えた画像再生装置等が挙げられる。その好ましい形態について、図13を参照して説明する。

【0180】

図13(A)に示すテレビジョン装置は、本体8001、表示部8002等を含んでいる。表示部8002には、本発明の液晶表示装置を適用することができる。本発明の液晶表示装置は、視認性の高い画像表示が実現可能なテレビジョン装置を提供することができる。

30

【0181】

図13(B)に示す情報端末機器は、本体8101、表示部8102等を含んでいる。表示部8102には、本発明の液晶表示装置を適用することができる。本発明の液晶表示装置は、視認性の高い画像表示が実現可能な情報端末機器を提供することができる。

【0182】

図13(C)に示すデジタルビデオカメラは、本体8201、表示部8202等を含んでいる。表示部8202には、本発明の液晶表示装置を適用することができる。本発明の液晶表示装置は、視認性の高い画像表示が実現可能なデジタルビデオカメラを提供することができる。

40

【0183】

図13(D)に示す電話機は、本体8301、表示部8302等を含んでいる。表示部8302には、本発明の液晶表示装置を適用することができる。本発明の液晶表示装置は、視認性の高い画像表示が実現可能な電話機を提供することができる。

【0184】

図13(E)に示すモニターは、本体8401、表示部8402等を含んでいる。表示部8402には、本発明の液晶表示装置を適用することができる。本発明の液晶表示装置

50

は、視認性の高い画像表示が実現可能なモニターを提供することができる。

【0185】

(実施の形態11)

実施の形態1～10では、液晶表示装置について説明してきたが、本発明は、液晶表示装置だけでなく、発光装置に用いることも可能である。発光装置において、コンタクトホール部で発光させる場合、コンタクトホール部とそれ以外の部分とで光の通る光路長が異なるため、色むらが発生する。

【0186】

図14において、1000は基板、1001は薄膜トランジスタ、1002は絶縁膜、1003はコンタクトホール、1004は第1の電極、1005aはソース電極、1005bはドレイン電極、1006は発光層を含む層、1007は第2の電極、1008は基板、1009は遮光層、1010は空間である。

10

【0187】

図14に示したように、液晶表示装置の場合と同様に、発光装置のコンタクトホール1003に対応する領域に遮光層を形成すると、色むらのない画像表示となる。

【0188】

なお、図14では、実施の形態2に示した構成を適用した発光装置を示しているが、発光装置に実施の形態1～5のいずれの形態を適用することが可能である。また、実施の形態10の表示部に発光装置を用いることも可能である。

【符号の説明】

20

【0189】

100 基板
 101 薄膜トランジスタ
 102 絶縁膜
 103 コンタクトホール
 104 画素電極
 105a ソース電極
 105b ドレイン電極
 106 配向膜
 107 基板
 108 第1の遮光層
 109 第2の遮光層
 110 対向電極
 111 配向膜
 112 液晶層
 121 絶縁膜が傾斜している部分
 122 第2の遮光層
 131 コンタクトホール
 132 第2の遮光層
 133 コンタクトホール
 134 第2の遮光層
 151 ゲート線
 152 ソース線
 153 コンタクトホール
 154 半導体層
 200 基板
 201 薄膜トランジスタ
 202 絶縁膜
 203 コンタクトホール
 204 画素電極

30

40

50

2 0 5 a	ソース電極	
2 0 5 b	ドレイン電極	
2 0 6	配向膜	
2 0 7	基板	
2 0 8	遮光層	
2 0 9	着色層（カラーフィルター）	
2 1 0	対向電極	
2 1 1	配向膜	
2 1 2	液晶層	
2 2 1	絶縁膜が傾斜している部分	10
2 2 2	第 2 の着色層（カラーフィルター）	
2 2 3	第 1 の着色層（カラーフィルター）	
2 5 1	ゲート線	
2 5 2	ソース線	
2 5 3	コンタクトホール	
2 5 4	半導体層	
3 0 0	基板	
3 0 1	薄膜トランジスタ	
3 0 2	絶縁膜	
3 0 3	コンタクトホール	20
3 0 4	画素電極	
3 0 5 a	ソース電極	
3 0 5 b	ドレイン電極	
3 0 6	配向膜	
3 0 7	基板	
3 0 8	第 1 の遮光層	
3 0 9	第 2 の遮光層	
3 1 0	着色層（カラーフィルター）	
3 1 1	対向電極	
3 1 2	配向膜	30
3 1 3	液晶層	
3 2 1	絶縁膜が傾斜している部分	
3 2 2	第 2 の遮光層	
3 2 3	第 1 の着色層（カラーフィルター）	
3 2 4	第 2 の着色層（カラーフィルター）	
3 5 1	ゲート線	
3 5 2	ソース線	
3 5 4	半導体層	
4 0 1	第 1 の遮光層	
4 0 2	第 2 の遮光層	40
5 0 0	基板	
5 0 1	遮光層	
5 0 2	R の着色樹脂	
5 0 3	G の着色樹脂	
5 0 4	B の着色樹脂	
5 0 5	対向電極	
5 0 6	絶縁膜	
6 0 1	ソース電極又はドレイン電極	
6 0 2	画素電極	
6 1 1	ソース電極又はドレイン電極	50

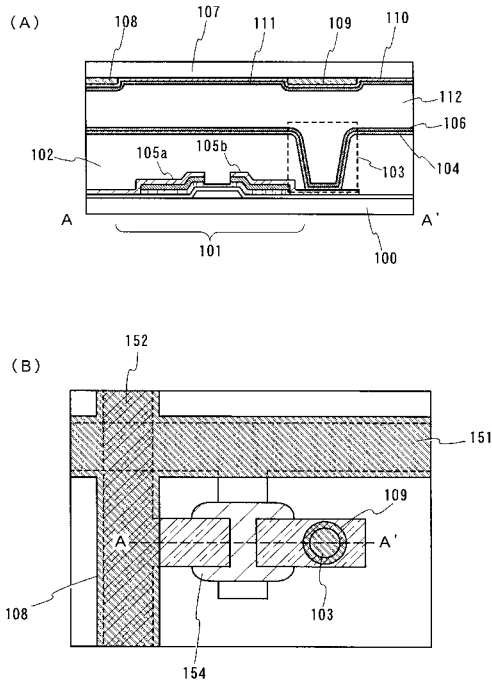
6 1 2	画素電極	
6 1 3	導電層	
6 2 1	ソース領域又はドレイン領域	
6 2 2	画素電極	
6 3 1	ソース領域又はドレイン領域	
6 3 2	画素電極	
6 3 3	導電層	
7 0 1	アクティブマトリクス基板	
7 0 2	対向基板	
7 0 3	シール材	10
7 0 4	封止材	
7 0 5	画素部	
7 0 6	駆動回路部	
7 0 7	第 1 の基板	
7 0 8	第 2 の基板	
7 1 0	液晶素子	
7 1 1	第 1 の電極	
7 1 2	液晶層	
7 1 3	T F T	
7 1 6	第 1 の遮光層	20
7 1 7	第 2 の遮光層	
7 1 9	第 2 の電極	
7 2 0	配向膜	
7 2 1	柱状スペーサー	
7 2 2	接続配線	
7 2 3	F P C	
7 2 4	異方性導電樹脂	
8 0 0	基板	
8 0 1	画素部	
8 0 2	ソース線駆動回路	30
8 0 3 a	ゲート線駆動回路	
8 0 3 b	ゲート線駆動回路	
8 0 5	I C チップ	
8 0 6	F P C	
9 0 1	アクティブマトリクス基板	
9 0 2	対向基板	
9 0 3	シール材	
9 0 5	液晶層	
9 0 6	着色膜	
9 0 7	偏光板	40
9 0 9	保護膜	
9 1 0	接続端子	
9 1 1	F P C	
9 1 2	配線基板	
9 1 3	外部回路	
9 1 4	冷陰極管	
9 1 5	反射板	
9 1 6	光学フィルム	
9 1 7	ベゼル	
9 1 8	配向膜	50

- 1 0 0 0 基板
- 1 0 0 1 薄膜トランジスタ
- 1 0 0 2 絶縁膜
- 1 0 0 3 コンタクトホール
- 1 0 0 4 第 1 の電極
- 1 0 0 5 a ソース電極
- 1 0 0 5 b ドレイン電極
- 1 0 0 6 発光層を含む層
- 1 0 0 7 第 2 の電極
- 1 0 0 8 基板
- 1 0 0 9 遮光層
- 1 0 1 0 空間
- 8 0 0 1 本体
- 8 0 0 2 表示部
- 8 1 0 1 本体
- 8 1 0 2 表示部
- 8 2 0 1 本体
- 8 2 0 2 表示部
- 8 3 0 1 本体
- 8 3 0 2 表示部
- 8 4 0 1 本体
- 8 4 0 2 表示部

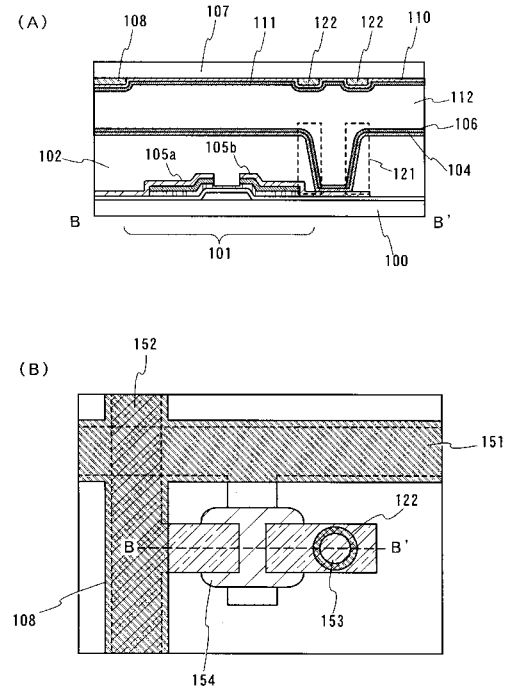
10

20

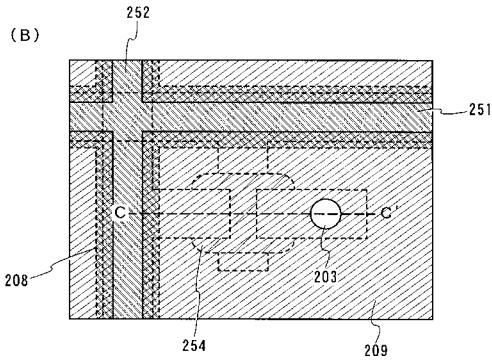
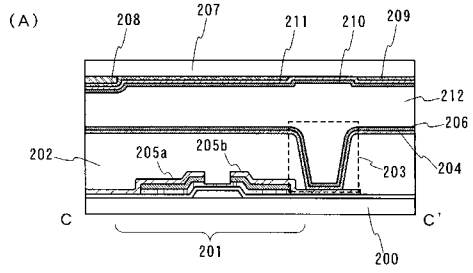
【 図 1 】



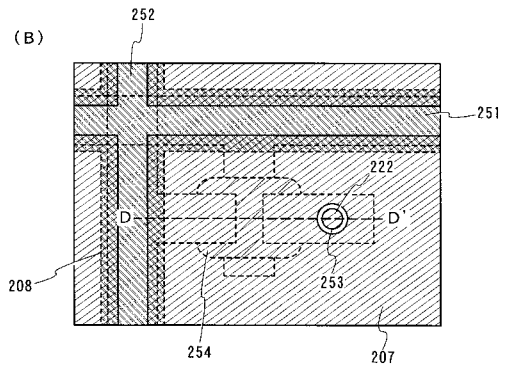
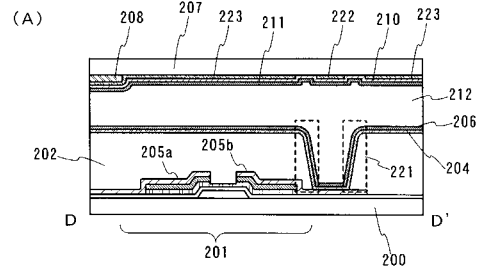
【 図 2 】



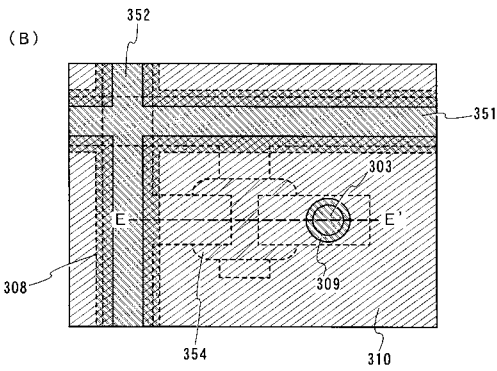
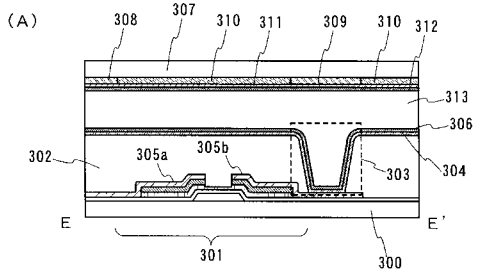
【図3】



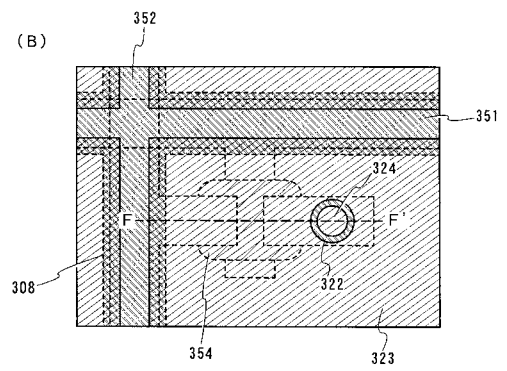
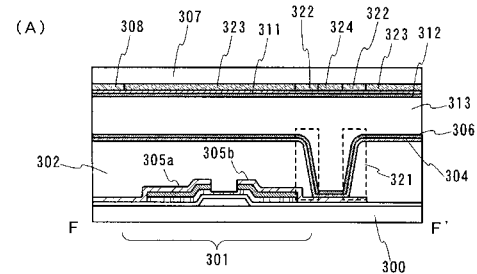
【図4】



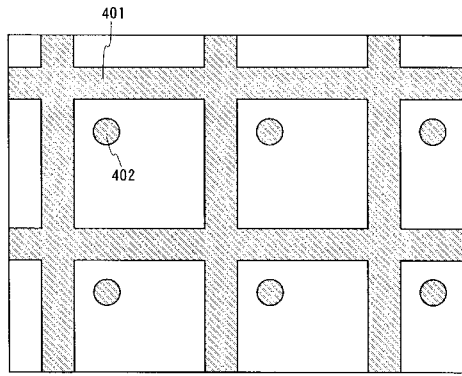
【図5】



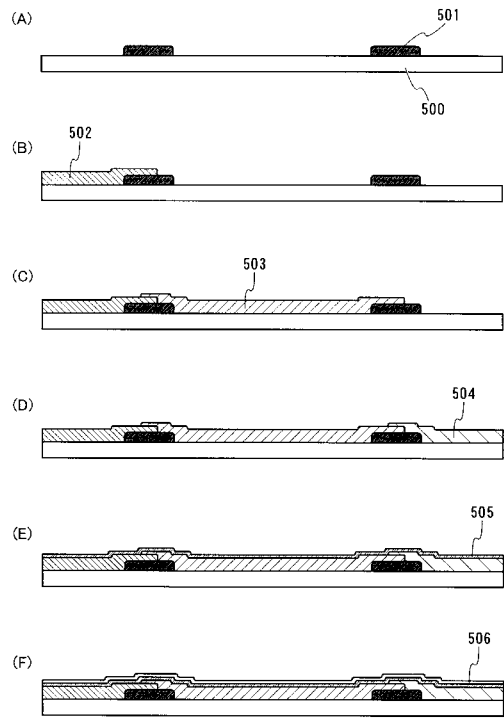
【図6】



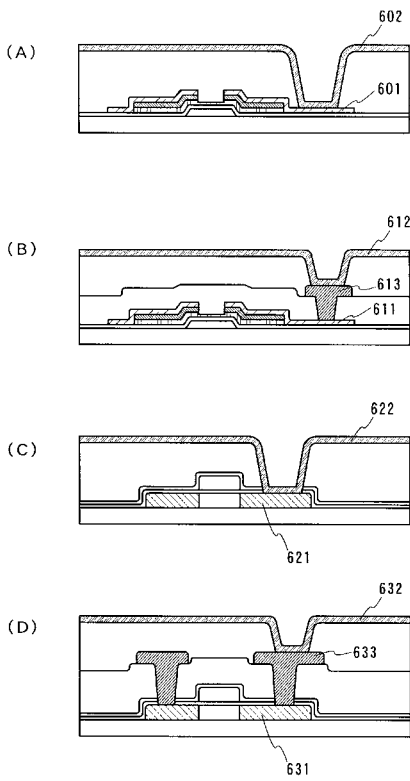
【 図 7 】



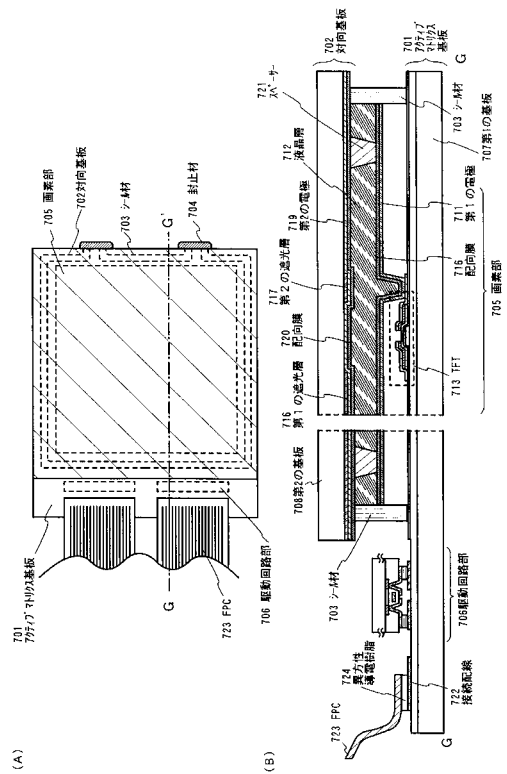
【 図 8 】



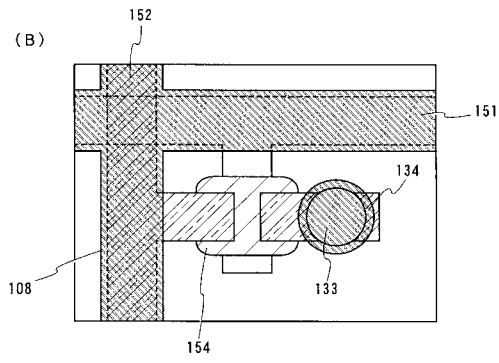
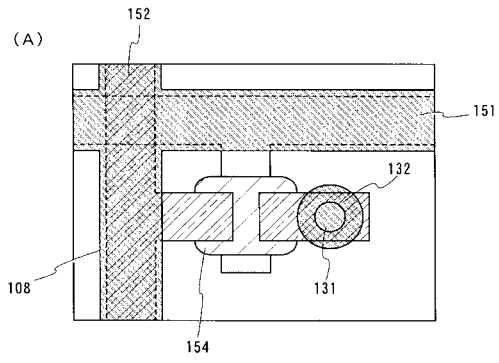
【 図 9 】



【 図 10 】



【図 15】



专利名称(译)	液晶表示装置		
公开(公告)号	JP2015052786A	公开(公告)日	2015-03-19
申请号	JP2014186353	申请日	2014-09-12
[标]申请(专利权)人(译)	株式会社半导体能源研究所		
申请(专利权)人(译)	半导体能源研究所有限公司		
[标]发明人	藤川最史 木村肇		
发明人	藤川 最史 木村 肇		
IPC分类号	G02F1/1335 G02F1/1368 G02F1/1343 G09F9/30		
FI分类号	G02F1/1335.500 G02F1/1368 G02F1/1343 G09F9/30.338		
F-TERM分类号	2H092/GA17 2H092/JA26 2H092/JA46 2H092/JB07 2H092/JB13 2H092/JB51 2H092/JB52 2H092/JB58 2H092/NA07 2H092/PA08 2H092/PA09 2H191/FA02Y 2H191/FA13Y 2H191/FA14Y 2H191/FD20 2H191/FD22 2H191/FD26 2H191/GA05 2H191/GA19 2H191/LA24 2H192/AA24 2H192/BC31 2H192/BC35 2H192/BC72 2H192/CB02 2H192/CB05 2H192/EA22 2H192/EA42 2H192/EA43 2H192/EA66 2H192/FA73 2H192/FB22 2H192/FB46 2H291/FA02Y 2H291/FA13Y 2H291/FA14Y 2H291/FD20 2H291/FD22 2H291/FD26 2H291/GA05 2H291/GA19 2H291/LA24 5C094/AA03 5C094/AA10 5C094/BA03 5C094/BA43 5C094/CA19 5C094/ED02 5C094/ED15 5C094/FB12 5C094/FB14 5C094/FB15		
优先权	2006350137 2006-12-26 JP		
其他公开文献	JP5923575B2		
外部链接	Espacenet		

摘要(译)

提供一种通过减轻色相不均匀性而具有高可视性和高图像质量的液晶显示装置。选择性地设置遮光层以便与用于电连接到薄膜晶体管的源极区域或漏极区域的接触孔重叠。或者，通过使着色层（滤色器）的开口部分具有开口以与接触孔重叠，液晶分子的不均匀排列不影响显示，并且可以提供具有高图像质量的液晶显示器。

