

(19) 日本国特許庁(JP)

(12) 公開特許公報(A)

(11) 特許出願公開番号

特開2016-157134
(P2016-157134A)

(43) 公開日 平成28年9月1日(2016.9.1)

(51) Int.Cl.	F I	テーマコード (参考)
G02F 1/13357 (2006.01)	G02F 1/13357	2H291
G02F 1/1335 (2006.01)	G02F 1/1335	2H391
F21S 2/00 (2016.01)	F21S 2/00 481	3K244
F21Y 115/10 (2016.01)	F21S 2/00 482	
F21Y 115/15 (2016.01)	F21Y 115:10 300	

審査請求 有 請求項の数 1 O L (全 33 頁) 最終頁に続く

(21) 出願番号 特願2016-78775 (P2016-78775)
 (22) 出願日 平成28年4月11日 (2016.4.11)
 (62) 分割の表示 特願2011-232449 (P2011-232449)
 の分割
 原出願日 平成23年10月24日 (2011.10.24)
 (31) 優先権主張番号 特願2010-239059 (P2010-239059)
 (32) 優先日 平成22年10月25日 (2010.10.25)
 (33) 優先権主張国 日本国(JP)

(71) 出願人 000153878
 株式会社半導体エネルギー研究所
 神奈川県厚木市長谷398番地
 (72) 発明者 山崎 舜平
 神奈川県厚木市長谷398番地 株式会社
 半導体エネルギー研究所内
 (72) 発明者 平形 吉晴
 神奈川県厚木市長谷398番地 株式会社
 半導体エネルギー研究所内
 Fターム(参考) 2H291 FA02Y FA22X FA22Z FA34Z FA42Z
 FA54Z FA56Z FA84Z FA85Z FD16
 GA21 GA23
 2H391 AA03 AB05 AB07 AC03 AC13
 AC26 AC32 CA10 CA34 CA35
 CB08 CB13 EA13
 最終頁に続く

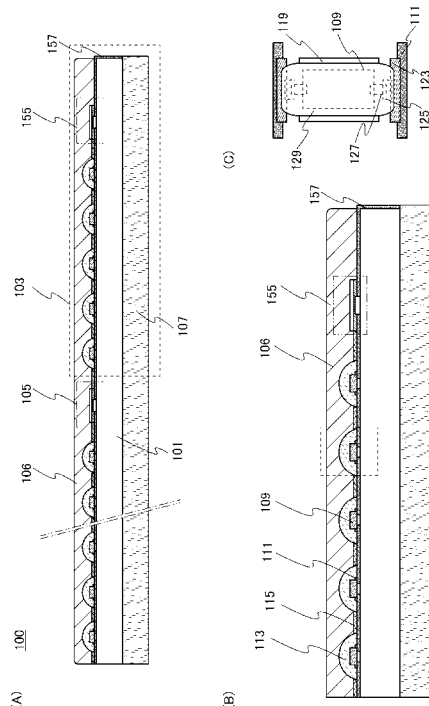
(54) 【発明の名称】 表示装置

(57) 【要約】

【課題】消費電力を低減することが可能なバックライトを提供する。さらには、バックライトより出射される光を有効に利用し、消費電力の低い表示装置を提供する。

【解決手段】複数の発光素子が配列された光源装置と、光源装置に固着された散乱板と、散乱板に固着された第1の偏光板と、第1の偏光板に固着された液晶パネルと、液晶パネルに固着された第2の偏光板と、を有する表示装置であって、該光源装置は、複数の発光素子のそれぞれを覆う凸状の球面および透光性を有する有機樹脂と、複数の発光素子、および、凸状の球面および透光性を有する有機樹脂を覆い、且つ表面が平坦化された透光性を有する有機樹脂と、を有する表示装置である。

【選択図】 図1



【特許請求の範囲】**【請求項 1】**

バックライトと、
前記バックライトに固着された、散乱板と、
前記散乱板に固着された第 1 の偏光板と、
前記第 1 の偏光板に固着された液晶パネルと、
前記液晶パネルに固着された第 2 の偏光板と、を有し、
前記バックライトは、発光素子と、第 1 の樹脂と、第 2 の樹脂とを有し、
前記第 1 の樹脂は、凸状の表面を有し、
前記第 2 の樹脂は、平坦な表面を有し、
前記第 1 の樹脂は、前記発光素子を覆い、
前記第 2 の樹脂は、前記発光素子と、前記第 1 の樹脂を覆う表示装置。

10

【発明の詳細な説明】**【技術分野】****【0001】**

本発明は、発光素子を複数有するバックライト、および当該バックライトを有する表示装置に関する。

【背景技術】**【0002】**

液晶表示装置のバックライトとして、冷陰極管 (Cold Cathode Fluorescent Lamp: CCFL) が使用されている。しかしながら、冷陰極管は消費電力が大きいいため、近年、消費電力が少ない発光ダイオード (Light Emitting Diode: LED) が、冷陰極管の代わりに使用され始めている (特許文献 1 参照)。

20

【先行技術文献】**【特許文献】****【0003】**

【特許文献 1】特開 2004 - 240412 号公報

【発明の概要】**【発明が解決しようとする課題】**

30

【0004】

しかしながら、液晶表示装置の画質を向上させるためには、バックライトから射出される光の輝度を高める必要がある。そのため、バックライトの発光素子である発光ダイオードにより多くの電流を流すことになり、消費電力が少ない発光ダイオードを用いても、バックライトとしての消費電力は増大してしまう。そして、液晶表示装置が大型になるほど、該消費電力の増大は顕著になる。

【0005】

そこで、本発明が解決する課題は、消費電力を低減することが可能なバックライトを提供することである。さらに、バックライトより射出される光を有効に利用し、消費電力の低い表示装置を提供することを課題とする。

40

【課題を解決するための手段】**【0006】**

上記課題を鑑み、課題を解決する手段は、透光性を有する有機樹脂を用いて発光素子 (例えば発光ダイオード) を覆うように凸状の構造物を作り込むことである。これにより、発光素子からの光の取り出し効率を向上させることができる。

【0007】

さらに、発光素子を覆う上記凸状の構造物に、透光性を有する有機樹脂で表面を平坦化して固体化 (封止ともいえる) する。なお、本明細書では、発光素子および該発光素子の周辺に設けられて固体化されたもの (1 つに固着されたもの) を、バックライトモジュールと記載する。

50

【0008】

上記バックライトモジュールにより、バックライトモジュールと、光学部材と、第1の偏光板と、液晶パネルと、第2の偏光板を固体化(全ての部材を1つに固着すること)させることができ、空気の層が介在されないためにバックライトモジュールから射出される光を、液晶パネルに効率良く入射させることができる。つまり、発光素子からの射出される光を効率良く利用することができ、バックライト(発光素子)の消費電力、さらには表示装置の表示電力を低減させることができる。

【0009】

そこで、本発明の一態様は、複数の発光素子が配列された光源装置と、光源装置に固着された散乱板と、散乱板に固着された第1の偏光板と、第1の偏光板に固着された液晶パネルと、液晶パネルに固着された第2の偏光板と、を有する表示装置であって、該光源装置は、複数の発光素子のそれぞれを覆う凸状の球面および透光性を有する有機樹脂と、複数の発光素子、および、凸状の球面および透光性を有する有機樹脂を覆い、且つ表面が平坦化された透光性を有する有機樹脂と、を有することを特徴とする表示装置である。

10

【0010】

また、上記において、表示装置の正面輝度を向上させる光学部材を、適宜設けることができる。

【0011】

また、本発明の一態様は、複数の発光素子が配列された光源装置と、光源装置に固着された散乱板と、散乱板に固着された光学部材と、光学部材と重畳する第1の偏光板と、第1の偏光板に固着された液晶パネルと、液晶パネルに固着された第2の偏光板と、を有する表示装置であって、該光源装置は、複数の発光素子のそれぞれを覆う凸状の球面および透光性を有する有機樹脂と、複数の発光素子、および、凸状の球面および透光性を有する有機樹脂を覆い、且つ表面が平坦化された透光性を有する有機樹脂と、を有することを特徴とする表示装置である。

20

【0012】

また、光を散乱させる形成物を、バックライトモジュールの表面が平坦化された透光性を有する有機樹脂に作り込むことで、表示装置内において、散乱板を用いずに明るさの均一な光を得ることができる。

【0013】

つまり、本発明の一態様は、複数の発光素子が配列された光源装置と、光源装置に固着された第1の偏光板と、第1の偏光板に固着された液晶パネルと、液晶パネルに固着された第2の偏光板と、を有する表示装置であって、該光源装置は、複数の発光素子のそれぞれを覆う凸状の球面および透光性を有する有機樹脂と、複数の発光素子、および、凸状の球面および透光性を有する有機樹脂を覆い、且つ光を散乱させる形成物を含み、表面が平坦化された透光性を有する有機樹脂と、を有することを特徴とする表示装置である。

30

【0014】

上記の表示装置においても、表示装置の正面輝度を向上させる光学部材を、適宜設けることができる。

【0015】

つまり、本発明の一態様は、複数の発光素子が配列された光源装置と、光源装置に固着された光学部材と、光学部材と重畳する第1の偏光板と、第1の偏光板に固着された液晶パネルと、液晶パネルに固着された第2の偏光板と、を有する表示装置であって、該光源装置は、複数の発光素子のそれぞれを覆う凸状の球面および透光性を有する有機樹脂と、複数の発光素子、および、凸状の球面および透光性を有する有機樹脂を覆い、且つ光を散乱させる形成物を含み、表面が平坦化された透光性を有する有機樹脂と、を有することを特徴とする表示装置である。

40

【0016】

本発明の液晶パネルを用いる表示装置は、白色の発光素子を用いて、モノクロ表示またはカラー表示とすることができる。カラー表示を行うには液晶パネルに着色層を設ければよ

50

く、フルカラー表示とする場合には、赤（R）、緑（G）、青（B）の着色層を設ければよい。

【0017】

さらに、本発明の液晶パネルを用いる表示装置は、フルカラー表示をする際に着色層を用いずに、白色の発光素子の代わりに、赤（R）色を呈色する発光素子、緑（G）色を呈色する発光素子、青（B）色を呈色する発光素子を用いて、それら3色の発光素子を順次点灯させ、色を切り替えてフルカラー表示をするフィールドシーケンシャル方式を用いることもできる。

【0018】

また、上記バックライトモジュールの凸状の構造物は、放射状に広がる発光素子からの光を所望の形の光にして取り出すことができるようにするため、凸状の球面および透光性を有する有機樹脂における光屈折率は、表面が平坦化された透光性を有する有機樹脂の光屈折率より大きくすることが好ましい。

【0019】

また、上記バックライトモジュールを用いて、液晶パネルの代わりに、各画素のバックライトからの光の透過率を、MEMS（Micro Electro Mechanical Systems）によって制御する表示装置を作製できる。この表示装置は、着色層なしにカラー表示することができる。

【0020】

つまり、本発明の一態様は、複数の発光素子が配列された光源装置と、光源装置に固着された散乱板と、散乱板に固着された透光性を有する一对の基板と、一对の基板の間に形成された開口部を有する反射層と、開口部に対応して設けられたシャッタを有する移動可能な微小構造体と、微小構造体に接続されたトランジスタと、を有する表示装置であって、該光源装置は、複数の発光素子のそれぞれを覆う凸状の球面および透光性を有する有機樹脂と、複数の発光素子および凸状の球面および透光性を有する有機樹脂を覆い、且つ表面が平坦化された透光性を有する有機樹脂と、を有することを特徴とする表示装置である。

【0021】

また、上記微小構造体を用いた表示装置においても、適宜、輝度を向上させる光学部材を設けることや、光を散乱させる形成物をバックライトモジュールに作り込むことができる。

【0022】

上記微小構造体は、シャッタの一方の辺に接続する第1の可動電極と、第1の可動電極の近傍に設けられる第2の可動電極と、シャッタの他方の辺に接続するスプリングと、を有している。上記第1の可動電極及びスプリングは、共通電極または接地電極に電氣的に接続されており、上記第2の可動電極は、上記トランジスタに電氣的に接続されている。さらに、上記微小構造体が有するシャッタは、第1の基板表面に対して平行な方向へ移動することを特徴とする。

【発明の効果】

【0023】

本発明によって、消費電力を低減することが可能なバックライトを提供することができる。さらに、バックライトより射出される光を有効に利用し、消費電力の低い表示装置を提供することができる。

【図面の簡単な説明】

【0024】

【図1】本発明に係るバックライトモジュールを説明する断面図および発光素子の上面図。

【図2】本発明に係る表示装置のブロック図および画素の回路構成を説明する図。

【図3】本発明に係る表示装置の構成を説明する断面図。

【図4】本発明に係るLEDユニットの駆動方法を説明する図。

【図5】本発明に係る表示装置の駆動方法を説明する図。

10

20

30

40

50

【図 6】本発明に係る表示装置の構成を説明する上面図および断面図。

【図 7】本発明に係る表示装置の構成を説明する上面図および断面図。

【図 8】本発明に係る表示装置を説明する断面図。

【図 9】本発明に係る表示装置の MEMS スイッチを説明する斜視図。

【図 10】本発明に係る表示装置を説明する等価回路図。

【図 11】テレビジョン装置およびデジタルサイネージの一例を説明する図。

【図 12】本発明に係るバックライトモジュールを説明する斜視図。

【発明を実施するための形態】

【0025】

本発明の実施の形態について図面を用いて詳細に説明する。ただし、本発明は以下の説明に限定されず、本発明の趣旨及びその範囲から逸脱することなくその形態及び詳細を様々に変更し得ることは、当業者であれば容易に理解される。したがって、本発明は、以下に示す実施の形態の記載内容に限定して解釈されるものではない。なお、図面を用いて発明の構成を説明するにあたり、同じものを指す符号は異なる図面間でも共通して用いる。また、同様のものを指す際にはハッチパターンを同じくし、特に符号を付さない場合がある。なお、各図面において示す各構成の、大きさ、層の厚さ、又は領域は、明瞭化のために誇張されて表記している場合がある。従って、必ずしもそのスケールに限定されない。なお、構造物の全てを図にかき表せない場合、図の省略を 2 重の斜め二点鎖線を用いて表す場合がある。

10

【0026】

A と B とが接続されている、と記載する場合は、A と B とが電氣的に接続されている場合と、A と B とが直接接続されている場合とを含むものとする。ここで、A、B は、対象物（例えば、装置、素子、回路、配線、電極、端子、導電膜、層、など）であるとする。

20

【0027】

また、電圧とは 2 点間における電位差のことをいい、電位とはある一点における静電場の中にある単位電荷が持つ静電エネルギー（電氣的な位置エネルギー）のことをいう。ただし、一般的に、ある一点における電位と基準となる電位（例えば接地電位）との電位差のことを、単に電位もしくは電圧と呼び、電位と電圧が同義語として用いられることが多い。このため、本明細書では特に指定する場合を除き、電位を電圧と読み替えてもよいし、電圧を電位と読み替えてもよいこととする。

30

【0028】

「ソース」や「ドレイン」の機能は、回路動作において電流の方向が変化する場合などには入れ替わることがある。このため、本明細書においては、「ソース」や「ドレイン」の用語は、入れ替えて用いることができるものとする。

【0029】

（実施の形態 1）

本実施の形態では、本発明の一態様である液晶表示装置のバックライトモジュールについて説明する。本発明の一態様であるバックライトモジュールは、直下型のバックライトモジュールである。

【0030】

図 1 (A) および図 12 は、バックライトモジュール 100 の断面図および斜視図である。バックライトモジュール 100 は、基板 101 上に複数の発光素子（例えば発光ダイオード）を有している。複数の発光素子のうち、いくつかの発光素子を配線 111 で直列接続させ、1 つの発光素子ユニット（図 1 (A) における点線 103）とし、該発光素子ユニットが複数形成されている。例えば、本実施の形態では、5 つの発光素子を直列接続させたものを、1 つの発光素子ユニットとする。各々の発光素子ユニットは、それぞれコネクタ 105 によって、他の発光素子ユニットと電氣的に接続されている。さらに基板端部の発光素子ユニットは、コネクタ 155 および配線 157 によって、後述する制御回路基板 107 と電氣的に接続されている。さらに、基板 101 に形成される複数の発光素子ユニットは、透光性を有する有機樹脂 106 で覆われている。

40

50

【0031】

本発明における発光素子は、有機ELや無機ELなど、他の発光素子を用いることができるが、本実施の形態は、発光素子を発光ダイオード(LED)として説明する。そのため、本明細書において、発光素子はLEDと読み替えることができるし、LEDは発光素子と読み替えることができる。

【0032】

次に、バックライトモジュールの詳細について、点線103に示す一つのLEDユニットを用いて説明する。図1(B)は、点線103の拡大図である。

【0033】

LEDユニットは、LEDチップ109が、配線111を介して基板101に形成されている。LEDチップ109と配線111の一部は、凸状の球面および透光性を有する有機樹脂113で覆われている。そして、凸状の球面および透光性を有する有機樹脂113は、LEDチップ109の数だけ設けられ、凸状の球面および透光性を有する有機樹脂113の間には、反射シート115が複数形成されている。また、LEDユニットの電源や点灯の制御を行う制御回路基板107は、基板101の裏側に形成されるため、配線は基板101の端部を沿うように引き回され、コネクタ155および配線157によって、LEDユニットと電氣的に接続する。基板101、LEDチップ109、配線111、凸状の球面および透光性を有する有機樹脂113、コネクタ155および反射シート115は、透光性を有する有機樹脂106に覆われている。さらに、透光性を有する有機樹脂106の表面は平坦化されている。

10

20

【0034】

光が、光屈折率が異なる2種の媒体を進む際、なかでも、光が、光屈折率の大きい媒体から光屈折率の小さい媒体に進む際には、その界面で光の屈折また反射が生じる。従来の表示装置には、空気の層が含まれているものが多い。空気の光の屈折率は約1であることから、光源からの光は屈折や反射されることになり、光源からの光を効率良く利用することができていない。そこで、光源である発光素子を、空気より屈折率の大きな部材で覆うことにより、発光素子からの光の反射を抑制することができ、光の取り出し効率を向上させることができる。さらに、詳細は後述するが、液晶表示装置を構成する部材を空気より屈折率が大きく、透光性を有する部材で固体化させることにより、液晶表示装置内における屈折率の変化が小さくなり、光の反射が抑制され、発光素子からの光を効率良く利用することができる。

30

【0035】

そこで、凸状の球面および透光性を有する有機樹脂113を設けることによって、放射状に広がる光を所望の形の光にして取り出すことができる。さらに、LEDチップ109と凸状の球面および透光性を有する有機樹脂113との間には空気の層が無いために、光の反射を抑制することができ、LEDチップ109からの光を効率良く拡散させることができる。

【0036】

また、凸状の球面および透光性を有する有機樹脂113から取り出した光の明るさを均一にさせるために、有機樹脂106の光屈折率は、凸状の球面および透光性を有する有機樹脂113と異なるようにする必要がある。例えば、光学設計しやすさを考慮して、凸状の球面および透光性を有する有機樹脂113の屈折率が、有機樹脂106の屈折率より大きくすればよい。その際、互いの界面において、光の反射が生じないようにできる限り屈折率の差を小さくすることが好ましい。

40

【0037】

つまり、LEDチップ109で発光した光は、空気の層を通ることなく、散乱した光として効率良くバックライトモジュールから射出される。なお、光の反射を最小限に抑制できても、光の反射を全てなくすことはできないため、バックライトモジュールの中の反射光は、反射シート115によって、バックライトモジュールから射出されるように導光される。

50

【0038】

図1(C)に、図1(B)の点線部の上面拡大図を示す。図1(C)において、LEDについて説明するために凸状の球面および透光性を有する有機樹脂113を図示していない。LEDチップ109はLED搭載台119上に設けられている。LED搭載台119は、耐熱性を有する有機樹脂などで形成される。LED搭載台119に搭載されるLEDチップの数は1つでもよいし、所望の光量に応じて複数にすることもできるが、本実施の形態では1つ設けている。なお、LED搭載台119を設けない構成であっても良い。LEDチップを複数設ける場合は、配線を用いて各々のLEDチップを直列に接続すればよい。LEDチップ109は、端子電極123と電氣的に接続されている電極125と接続用配線127によって電氣的に接続されている。端子電極123は配線111に重畳するように形成される。LEDチップ109と電極125を電氣的に接続する接続用配線127は、ワイヤボンディング法やフリップチップ法などを用いて形成すればよい。

10

【0039】

また、本実施の形態では、少なくともLEDチップ109を蛍光体129で覆い、白色の光が射出されるようにしてある。これは、液晶表示装置に着色層(カラーフィルタ)を用いてフルカラー表示するためである(詳細は後述)。LEDチップ109は青色に発光するLEDチップを用いて、蛍光体129は黄色の蛍光を示す蛍光体を用いれば、白色の光を射出させることができる。なお、赤(R)色を呈色する発光素子、緑(G)色を呈色する発光素子、青(B)色を呈色する発光素子のLEDチップを用いて、三色を混合することで、白色の光を射出させることもできる。さらには、近紫外線領域の波長を射出するLEDまたは紫色LEDによって、赤(R)、緑(G)、青(B)の蛍光体を光らせ、白色の光を射出させることもできる。

20

【0040】

また、フィールドシーケンシャル方式のように、着色層を用いずにフルカラー表示する場合は、蛍光体を用いずに赤(R)色を呈色する発光素子、緑(G)色を呈色する発光素子、青(B)色を呈色する発光素子のLEDチップを、それぞれ等間隔に設ければよい。

【0041】

次に、本実施の形態に示すバックライトモジュール100の作製方法について説明する。

【0042】

基板101は、作製工程中の加熱や実際の使用時に生じる発熱に耐えられる基板であれば特に限定はない。たとえば、ガラス基板や、プラスチック基板、プリント基板である。具体例としては、ガラスエポキシ樹脂基板、ポリイミド基板、セラミック基板、アルミナ基板、窒化アルミニウム基板などがある。

30

【0043】

また、あらかじめ印刷法などで形成したバックライトモジュール100用のプリント基板を用意すれば、後述する配線111を、蒸着法、スパッタリング法、液滴吐出法(インクジェット法、スクリーン印刷、オフセット印刷等)、または塗布法などで成膜する必要がないので、歩留まり良く作製することができる。

【0044】

配線111は導電性を有していれば、その材料は特に限定はない。例としては、アルミニウム、ニッケル、銅、銀、白金、または金から選ばれた一元素、或いは該元素を50%以上含む合金材料がある。これらを蒸着法などで形成すればよい。また、スパッタリング法などマスクを用いずに成膜する場合には、配線111がLEDとショートしないように、フォトリソグラフィ工程およびエッチング工程を用いて電氣的に分離させる必要がある。さらに、配線111を、液滴吐出法や塗布法などを用いて形成してもよい。また、基板101表面に配線111を設けてあるため、配線111を、反射シート115の代わりに反射膜として用いることもできる。なお、プリント基板のように、あらかじめ配線111が形成された基板を用いる際は、反射シート115を用いることが特に好ましい。

40

【0045】

反射シート115は、光反射塗料である白色顔料を有する基板、シートまたはフィルムで

50

ある。代表例としては、酸化亜鉛、酸化チタン、炭酸カルシウム、酸化シリコン、窒化ホウ素など無機顔料または有機顔料等の白色塗料が表面に印刷または塗装されたプラスチック、上記無機顔料または有機顔料等の白色塗料が混合されたプラスチック等があり、当該プラスチックとしては、PET、ポリエステル、ポリオレフィン等がある。また、蛍光材を含む発泡性PETを用いることができる。または、反射シート115の代わりに、基板101及び配線111上に白色ソルダーレジストが塗布されてもよい。反射シート115または白色ソルダーレジストにより、LEDチップ109から発光され、基板101側に射出した光を、反射させることができる。

【0046】

LEDチップ109は、砲弾型または表面実装型のように従来から用いられているものを使うことができる。例えば、ピン挿入型のLEDなどを用いることができる。本実施の形態では、青色のLEDと黄色の蛍光を示す蛍光体から白色の光を射出させる。青色のLEDとしては市販品でもよく、例えば、III族窒化物系化合物半導体からなるものがある。III族窒化物系化合物半導体の一例としては、 $In_xAl_yGa_{1-x-y}N$ (x は0以上1以下、 y は0以上1以下、 $x+y$ は0以上1以下)の式で表されるGaN系半導体を有するものがある。

10

【0047】

端子電極123は、導電性を有するものであればよく、配線111で説明したものを用いることができ、液滴吐出法や塗布法などを用いて金属または合金の膜を形成する。また、金属や合金の粒子を分散させた導電性ペーストを用いても形成してもよい。導電性ペーストは、スズ、銀、ビスマス、銅、インジウム、ニッケル、アンチモン、亜鉛等を複数含む合金で形成される。

20

【0048】

蛍光体129も黄色の蛍光を示す蛍光体であれば、従来から用いられているものを使うことができる。例えば、YAG(イットリウム アルミニウム ガーネット)蛍光体、または珪酸塩系蛍光体を分散させた樹脂を用いて、液滴吐出法や塗布法でLEDチップ109を覆えばよい。

【0049】

電極125は、端子電極123に電氣的に接続されていて、LEDチップ109と端子電極123とを容易に電氣的接続させるために設けられる。配線111で説明したものを用いることができる。

30

【0050】

接続用配線127は、LEDチップ109と電極125を電氣的に接続する。金、金を含む合金、銅、または銅を含む合金で形成された金属の細線を用いたワイヤボンディング法、または異方性導電接着材を用いたフリップチップ法などを用いて形成すればよく、金属や合金の粒子を分散させた上記導電性ペーストを用いて、液滴吐出法や塗布法などで形成してもよい。

【0051】

以上より、LEDチップ109を基板101に実装することができる。

【0052】

そして、基板101に実装したLEDチップ109の上に凸状の球面および透光性を有する有機樹脂113を形成する。形成する有機樹脂の種類には特に限定はなく、熱硬化性樹脂、あるいは紫外線硬化性樹脂、可視光硬化性樹脂などを適宜用いることができる。代表的なものとして、エポキシ樹脂、シリコン樹脂等がある。所望の形の光が射出されるように、上記透光性を有する有機樹脂の高さ、幅、曲率半径を決めて形成する。液滴吐出法、塗布法、またインプリント法などで形成してもよい。あらかじめ凸状に型取られた有機樹脂113を加熱しながら押し固めてもよい。

40

【0053】

反射シート115は、複数形成した凸状の球面および透光性を有する有機樹脂113の間に上記列挙した材料を用いて形成する。あらかじめ形成してあるシート状のものを配置し

50

てもよいし、上記列挙した材料を液滴吐出法、塗布法などで形成してもよい。

【0054】

有機樹脂106は、凸状の球面および透光性を有する有機樹脂113で説明したものをを用いて、表面が平坦となるように形成する。このとき、凸状の球面および透光性を有する有機樹脂113との界面に空気が含まれないように形成する。さらに、有機樹脂106にて、凸状の球面および透光性を有する有機樹脂113から射出される光の明るさが均一にできるような光屈折率を有する材料であり、凸状の球面および透光性を有する有機樹脂113の光屈折率に近いものを選択する。選択する材料に応じて、液滴吐出法、塗布法、スピコート、ディップなどの方法で形成する。また、ドクターナイフ、ロールコーター、カーテンコーター、ナイフコーター等の器具を用いて形成してもよい。

10

【0055】

以上より、本発明の一態様であるバックライトモジュールは、発光素子からの光の反射を抑制することができ、光の取り出し効率を向上させることができる。これにより、バックライト（発光素子）の消費電力、さらには表示装置の表示電力を低減させることができる。

【0056】

なお、本実施の形態は、他の実施の形態と自由に組み合わせることができる。

【0057】

（実施の形態2）

本実施の形態では、実施の形態1で説明したバックライトモジュールを用いた液晶表示装置について説明する。

20

【0058】

本実施の形態の液晶表示装置は、パッシブマトリクス型およびアクティブマトリクス型どちらにおいても実施可能である。図2(A)は、アクティブマトリクス型の液晶表示装置200の構成を示すブロック図である。

【0059】

図2(A)において、液晶表示装置200は、画像を表示する画素部210と、信号線駆動回路214と、走査線駆動回路211と、画素部210に光を入射させるバックライトモジュール100と、バックライトモジュール100に含まれるLEDに送る信号を制御するLED制御回路212とを有している。加えて、液晶表示装置200は、画像処理回路（画像エンジン）など液晶表示装置を動作させるために必要な回路を有するものである。また、信号線駆動回路214、走査線駆動回路211、LED制御回路212および画像処理回路は、図1に示した制御回路基板107に設けられている。また、信号線駆動回路214、走査線駆動回路211、LED制御回路212および画像処理回路は、論理回路部と、スイッチ部またはパッファ部とに大別されるが、回路の構成については詳細を省略する。また、上記回路の一部または全部をIC等の半導体装置で実装してもよい。

30

【0060】

画素部210は、液晶パネルに設けられた複数の画素215から構成されており、走査線駆動回路211は、画素215を駆動するための回路であり、パルス信号である複数の表示選択信号を出力する機能を有する。また、信号線駆動回路214は、入力された画像信号をもとに表示データ信号を生成し、生成した表示データ信号を後述の信号線217に印加する機能を有する。

40

【0061】

図2(B)は画素215の回路図を示す。画素215には、スイッチング素子としてトランジスタ（主に薄膜トランジスタ：TFT）が配置されている。ゲート電極が走査線219に電氣的に接続され、ソース電極が信号線217に電氣的に接続されたトランジスタ221と、一方の電極がトランジスタ221のドレイン電極に電氣的に接続され、他方の電極が一定の電位を供給する配線（容量線ともいう）に電氣的に接続された保持容量素子223と、一方の電極（画素電極ともいう）がトランジスタ221のドレイン電極及び保持容量素子223の一方の電極に電氣的に接続され、他方の電極（対向電極ともいう）が対

50

向電位を供給する配線に電氣的に接続された液晶素子 2 2 5 と、を有する。

【 0 0 6 2 】

本明細書中において、液晶パネルは、液晶の光学的変調作用によって光の透過または非透過を制御することで画像を表示する。なお、液晶の光学的変調作用は、液晶にかかる電界（横方向の電界、縦方向の電界または斜め方向の電界を含む）によって制御される。

【 0 0 6 3 】

次に、液晶表示装置 2 0 0 の形態について図 3 を参照して説明する。図 3 (A) は、実施の形態 1 に示すバックライトモジュール 1 0 0 と、バックライトモジュール 1 0 0 に重畳する散乱板 3 0 1 と、バックライトモジュール 1 0 0 および散乱板 3 0 1 に重畳する第 1 の偏光板 3 0 3 と、バックライトモジュール 1 0 0、散乱板 3 0 1、および第 1 の偏光板 3 0 3 と重畳する液晶パネル 3 0 5 と、バックライトモジュール 1 0 0、散乱板 3 0 1、第 1 の偏光板 3 0 3、および液晶パネル 3 0 5 に重畳する第 2 の偏光板 3 0 7 を有している。

10

【 0 0 6 4 】

液晶表示装置 2 0 0 を動作させるために必要な回路は、液晶パネル 3 0 5 に作り込んでよいが、本実施の形態ではバックライトモジュール 1 0 0 (制御回路基板 1 0 7) に設けられているため、液晶パネル 3 0 5 と配線 3 0 9 とで電氣的に接続されている。

【 0 0 6 5 】

上記のように、バックライトモジュール 1 0 0、散乱板 3 0 1、第 1 の偏光板 3 0 3、液晶パネル 3 0 5、および第 2 の偏光板 3 0 7 を重畳させて配置するだけでも液晶表示装置として機能するが、液晶表示装置を構成する部材の散乱板 3 0 1、第 1 の偏光板 3 0 3、液晶パネル 3 0 5、第 2 の偏光板 3 0 7 は、それぞれ固有の光屈折率を有しており、それは空気の光屈折率よりも大きい。このため、上記部材を重畳させるだけでは、各部材との間に空気の層が含まれることとなり、バックライト（発光素子）から射出される光のいくらかが各部材と空気の層との界面で反射される。つまり、液晶表示装置から射出される光の量はバックライト（発光素子）から射出される光の量と比べて、少なくなっており、バックライト（発光素子）から射出される光を効率良く利用できていない。そこで、液晶表示装置 2 0 0 は、バックライト（発光素子）から射出される光を効率良く利用するために、液晶表示装置 2 0 0 を構成する各部材同士が、透光性を有する接着剤で固着されている。

20

30

【 0 0 6 6 】

従って、本実施の形態で示す液晶表示装置 2 0 0 は、バックライトモジュール 1 0 0、散乱板 3 0 1、第 1 の偏光板 3 0 3、液晶パネル 3 0 5、および第 2 の偏光板 3 0 7 がそれぞれ重畳し、且つすべてが固着され、固体化されている（1 つに固着されている）。全ての部材が固体化した液晶表示装置 2 0 0 は、液晶表示装置 2 0 0 内において、光屈折率の差が小さくなっており、液晶表示装置 2 0 0 内での光の反射が抑制されるため、バックライト（発光素子）から射出される光を効率良く利用することができる。これにより、バックライト（発光素子）の消費電力、さらには表示装置の表示電力を低減させることができる。

【 0 0 6 7 】

また、液晶表示装置 2 0 0 の画素部 2 1 0 の正面輝度を向上させるために、液晶パネル 3 0 5 とバックライトモジュール 1 0 0 の間に適宜、輝度を向上させる光学部材を用いることができる。その際、輝度を向上させる光学部材は、液晶表示装置 2 0 0 を構成する部材と固着させる。なお、輝度を向上させる光学部材は、後述する輝度向上シートなどを用いることができる。

40

【 0 0 6 8 】

次に、液晶表示装置 2 0 0 を構成する各部材の詳細について示す。

【 0 0 6 9 】

バックライトモジュール 1 0 0 は、実施の形態 1 に示したものをを用いることができる。

【 0 0 7 0 】

50

バックライトモジュール100から射出される光の明るさを均一にする散乱板301は、従来から用いられているものを使用することができる。例えば、市販品でもよく、透光性を有する有機樹脂で形成されているものを用いることができる。さらに、液晶表示装置200を構成する他の部材と、できる限り光屈折率が同程度のものを使用することが好ましい。なお、散乱板301は板状のものであってもシート状（フィルム状）のものであってもよい。

【0071】

バックライトモジュール100と、散乱板301は、接着剤311によって貼り付けられる。接着剤311は、透光性を有する接着剤であり、バックライトモジュール100と散乱板301と、できる限り光屈折率が同程度のものを使用することが好ましい。例えば、エポキシ樹脂を含む接着剤、ウレタン樹脂を含む接着剤、またはシリコン樹脂を含む接着剤などを用いることができる。選択する材料に応じて、液滴吐出法、塗布法、スピニングコート、ディップなどの方法で形成する。また、ドクターナイフ、ロールコーター、カーテンコーター、ナイフコーター等の器具を用いて形成してもよい。

10

【0072】

散乱板301から射出される光を偏光させる第1の偏光板303は、散乱板301から射出される光を偏光できれば特に限定はない。市販品でもよく、従来から用いられているものを使用することができる。例えば、ポリビニルアルコールなどの高分子で構成されている偏光板を用いることができる。第1の偏光板303は板状のものであってもシート状（フィルム状）のものであってもよい。さらに、液晶表示装置200を構成する他の部材と、できる限り光屈折率が同程度のものを使用することが好ましい。

20

【0073】

第1の偏光板303は、バックライトモジュール100と固体化された散乱板301と、接着剤313によって貼り付けられる。接着剤313は、接着剤311と同様のものを用いることができる。

【0074】

液晶パネル305は、基板315上にスイッチング素子を有する層（以下、素子層317と示す。）と、素子層317上に形成された画素電極319と、対向基板321に接して形成された共通画素電極323と、シール材料325と、入射される光を透過または遮断させる液晶327とで構成されている。また、図3には図示していないが、画素電極319と共通画素電極323との間の距離（セルギャップ）を一定に制御するためにスペーサが設けられている。スペーサとしては、ビーズスペーサや、絶縁膜を選択的にエッチングすることで得られるスペーサ（ポストスペーサ）を用いることができる。

30

【0075】

基板315および対向基板321には、透光性を有するものが好ましく、バリウムホウケイ酸ガラスやアルミノホウケイ酸ガラスなどのガラス基板、石英基板、本液晶表示装置200および素子層317の作製工程の処理温度に耐えうる程度の耐熱性を有するプラスチック基板などを用いることができる。また、基板315および対向基板321として、第3世代（550mm×650mm）、第3.5世代（600mm×720mm、または620mm×750mm）、第4世代（680mm×880mm、または730mm×920mm）、第5世代（1100mm×1300mm）、第6世代（1500mm×1850mm）、第7世代（1870mm×2200mm）、第8世代（2200mm×2400mm）、第9世代（2400mm×2800mm、2450mm×3050mm）、第10世代（2950mm×3400mm）等のガラス基板を用いることができる。

40

【0076】

素子層317に形成されるスイッチング素子の代表例として、トランジスタがある。トランジスタについては後述するが、トランジスタは、さまざまな状況下でも液晶表示装置として機能するために必要な特性（例えば、高温下でも、低温下でも動作する良好な温度特性）を有する半導体をチャンネルに有することが好ましい。アモルファスシリコンを用いることはできるが、より温度特性の良好な半導体の代表例としては、複数の結晶領域を持つ

50

微結晶シリコンや、ポリシリコン等がある。また、酸化物半導体も用いることができ、酸化物半導体としては、In-Ga-Zn-O系酸化物等がある。また、これらの半導体を用いたトランジスタは、バックライトモジュール100（特に発光素子）の発熱や、外光からの熱によって高温化する場合でも、しきい値電圧の変動が少なく、信頼性が高いため、温度変化の大きな環境下においても高性能に動作する。

【0077】

画素電極319および共通画素電極323には酸化タングステンを含むインジウム酸化物、酸化タングステンを含むインジウム亜鉛酸化物、酸化チタンを含むインジウム酸化物、酸化チタンを含むインジウム錫酸化物、インジウム錫酸化物、インジウム亜鉛酸化物、または酸化シリコンを添加したインジウム錫酸化物等の透光性を有する導電性材料を用いて形成することができる。

10

【0078】

また、画素電極319および共通画素電極323として、導電性高分子（導電性ポリマーともいう）を含む導電性組成物を用いて形成することができる。導電性組成物を用いて形成した画素電極は、シート抵抗が10000 / 以下、波長550nmにおける透光率が70%以上であることが好ましい。また、導電性組成物に含まれる導電性高分子の抵抗率が0.1・cm以下であることが好ましい。

【0079】

導電性高分子としては、いわゆる電子共役系導電性高分子が用いることができる。例えば、ポリアニリンまたはその誘導体、ポリピロールまたはその誘導体、ポリチオフェンまたはその誘導体、またはアニリン、ピロールおよびチオフェンの2種以上からなる共重合体若しくはその誘導体等が挙げられる。

20

【0080】

液晶327について、液晶327の光学的変調作用は、液晶327にかかる電界（横方向の電界、縦方向の電界または斜め方向の電界を含む）によって制御される。液晶327の種類および液晶素子の駆動モードとしては、ネマチック液晶、コレステリック液晶、スメクチック液晶、ディスコチック液晶、サーモトロピック液晶、リオトロピック液晶（ライオトロピック液晶）、低分子液晶、高分子液晶、強誘電液晶、反強誘電液晶、主鎖型液晶、側鎖型高分子液晶、プラズマアドレス液晶（PALC）、バナナ型液晶、TN（Twisted Nematic）モード、STN（Super Twisted Nematic）モード、IPS（In-Plane-Switching）モード、FFS（Fringe Field Switching）モード、MVA（Multi-domain Vertical Alignment）モード、PVA（Patterned Vertical Alignment）、ASV（Advanced Super View）モード、ASM（Axially Symmetric aligned Micro-cell）モード、OCB（Optical Compensated Birefringence）モード、ECB（Electrically Controlled Birefringence）モード、FLC（Ferroelectric Liquid Crystal）モード、AFLC（AntiFerroelectric Liquid Crystal）モード、PDLC（Polymer Dispersed Liquid Crystal）モード、ゲストホストモード等を用いることができる。ただし、これに限定されず、液晶素子として様々なものを用いることができる。また、配向膜を用いてラビング工程を行うことで、液晶327が配向しやすくなる。

30

40

【0081】

液晶327は、配向膜を用いないブルー相を示す液晶を用いて形成してもよい。ブルー相は液晶相の一つであり、コレステリック液晶を昇温していくと、コレステリック相から等方相へ転移する直前に発現する相である。なお、ブルー相は、狭い温度範囲でしか発現しないため、温度範囲を改善するために、カイラル剤を混合させた液晶組成物を液晶327に適用することが好ましい。ブルー相を示す液晶とカイラル剤とを含む液晶組成物は、応答速度が10μs~100μsと短く、光学的に等方性であるため配向処理が不要であり

50

、視野角依存性が小さい。

【0082】

液晶327を基板315と対向基板321の間で封止するためにシール材料325を設ける。

【0083】

シール材料325としては、代表的には可視光硬化性、紫外線硬化性または熱硬化性の樹脂を用いるのが好ましい。代表的には、アクリル樹脂、エポキシ樹脂、アミン樹脂などを用いることができる。また、光（代表的には紫外線）重合開始剤、熱硬化剤、フィラー、カップリング剤を含んでもよい。

【0084】

液晶パネル305は、バックライトモジュール100および散乱板301と固体化された第1の偏光板303と、接着剤329によって貼り付けられる。接着剤329は、接着剤311と同様のものを用いることができる。

【0085】

液晶パネル305から射出される光を偏光させる第2の偏光板307は、液晶パネル305から射出される光を偏光できれば特に限定はない。第1の偏光板303と同じものを用いることができる。また、液晶表示装置200を構成する他の部材と、できる限り光屈折率が同程度のものを使用することが好ましい。第1の偏光板303のスリットに対して、第2の偏光板307のスリットが直交するように設ける。第2の偏光板307は、板状のものであってもシート状（フィルム状）のものであってもよい。

【0086】

第2の偏光板307は、バックライトモジュール100、散乱板301および第1の偏光板303と固体化された液晶パネル305と、接着剤331によって貼り付けられる。接着剤331は、接着剤311と同様のものを用いることができる。

【0087】

以上により、液晶表示装置200を作製することができる。なお、本実施の形態では、液晶表示装置200を構成する部材について、市販されているものや、従来から用いられているものを使用できるとしているが、本発明の効果をさらに得るために、接着剤311、313、329の光屈折率を考慮して、新たに光学設計された散乱板301、第1の偏光板303、液晶パネル305、および第2の偏光板307を用いて、液晶表示装置200

【0088】

次に、液晶表示装置200の他の形態として、バックライトモジュール100から射出され、散乱板301で明るさが均一になった光の正面輝度を向上させる光学部材を、散乱板301と第1の偏光板303の間に設けた液晶表示装置300について説明する。

【0089】

図3(B)に液晶表示装置300の断面図を示す。液晶表示装置300は、液晶表示装置を構成する全ての部材が固体化されていない。液晶表示装置の画素部の正面輝度を向上させる光学部材333としては、プリズムシートや、マイクロレンズシートなどの輝度向上シート（フィルム）であり、液晶パネル305に対してできる限り垂直な光を入射させるための光学部材である。市販されているプリズムシートやマイクロレンズシートは、空気の屈折率に対して光学設計されており、凹凸の加工が難しく高価な光学部材である。そのため、液晶表示装置200のようにすべての部材を固体化するための接着剤311、313、329、331の屈折率を考慮したプリズムシートや、マイクロレンズシートを加工作製することは、液晶表示装置の作製コストの面から考えて有効ではない。つまり、液晶表示装置300は、部材コストが高価であり、画素部の正面輝度を向上させる光学部材333と、第1の偏光板303の間だけは固着されない液晶表示装置である。

【0090】

バックライトモジュール100および散乱板301は、液晶表示装置200で説明したものであり、同様にして作製できる。

10

20

30

40

50

【0091】

光学部材333は、バックライトモジュール100と固体化された散乱板301と、接着剤313によって固体化されている。光学部材333は上記したように市販されているまたは従来から用いられているプリズムシートやマイクロレンズシートなどの輝度向上シート(フィルム)を用いることができる。1種類の輝度向上シート(フィルム)を1つ(例えば、1種類のプリズムシートを1つ)だけ用いてもよいが、異なる種類のものを複数用いてもよい。これにより、液晶表示装置の画素部の正面輝度を向上させることができる。なお、複数の輝度向上シート(フィルム)間には、空気が含まれるように配置すればよい。

【0092】

また、第1の偏光板303、液晶パネル305、および第2の偏光板307は、液晶表示装置200で説明したものであり、同様にして作製できる。さらに、各々は、接着剤329、331で固体化されている。

【0093】

散乱板301と光学部材333が固体化されたバックライトモジュール100に、第1の偏光板303と第2の偏光板307が固体化された液晶表示装置200で説明した液晶パネル305を重畳させることで、液晶表示装置300を作製することができる。

【0094】

次に、上記液晶表示装置200、300において、散乱板301を用いずに、バックライトモジュール100から射出される光の明るさを均一にする方法について説明する。方法としては、散乱部材をバックライトモジュール100内の表面が平坦化され、且つ透光性を有する有機樹脂106(図1を参照。)に作り込むことである。有機樹脂106内に光屈折率の異なる有機樹脂を含ませればよい。そのとき散乱部材の形状は粒子状でもよいし、多角形状でもよく、有機樹脂106内に凹凸を形成できればよい。作製方法としては、LEDチップ109を覆う凸状の球面および透光性を有する有機樹脂113、コネクタ105および反射シート115の上に、空気が含まれないように第1の有機樹脂を、所望の厚さ、所望の形状に(凹凸ができるように)形成する。次に、第1の有機樹脂の上に、第1の有機樹脂の光屈折率と異なる第2の有機樹脂を、表面が平坦化されるように形成する。第1の有機樹脂および第2の有機樹脂は、実施の形態1で説明した凸状の球面および透光性を有する有機樹脂113および有機樹脂106で説明した方法を用いて形成すればよい。なお、第1の有機樹脂は粒子状の有機樹脂を散布してもよい。このようにすることで、部材コストを抑えて、液晶表示装置を作製することができる。

【0095】

液晶表示装置200および液晶表示装置300は、モノクロ表示またはカラー表示とすることができる。具体的には、液晶表示装置にカラーフィルタとして機能する着色層を設ける。フルカラー表示とする場合は、カラーフィルタを赤色(R)、緑色(G)、青色(B)を呈する材料から形成すればよく、モノクロ以外のモノカラー表示とする場合は、少なくとも一つの色を呈する材料から形成すればよい。

【0096】

また、カラーフィルタは、液晶パネル305内に設けてもよい。その際、基板315側(特に素子層317)に設けることができ、対向基板321側(対向基板321と共通画素電極323)に設けることもできる。また、液晶パネル305の対向基板321の外側(対向基板321を介して液晶327と反対側)に設けてもよい。その際、対向基板321と第2の偏光板307との間に設けて、対向基板321、カラーフィルタ、および第2の偏光板307の間は接着剤で貼り合わせる。

【0097】

カラーフィルタは、赤色、青色、緑色、または黄色の顔料が分散された感光性樹脂を用いて形成する。カラーフィルタの作製方法としては、着色樹脂を用いたエッチング法、カラーレジストを用いたカラーレジスト法、染色法、電着法、ミセル電解法、電着転写法、フィルム分散法、インクジェット法、銀塩発色法などがある。

10

20

30

40

50

【0098】

カラーフィルタは、含ませる着色材料の濃度と光の透過率の関係に考慮して、最適な膜厚を適宜制御するとよい。

【0099】

また、液晶パネル305内にカラーフィルタを設ける場合は、カラーフィルタを別途独立して設けてもよいし、アクティブマトリクス型の液晶表示装置の場合、素子層317に含まれる層間絶縁膜として作り込むこともできる。例えば、層間絶縁膜に、カラーフィルタとして機能する有彩色の透光性樹脂を用いる構成とすればよい。

【0100】

層間絶縁膜をカラーフィルタとして直接素子基板側に形成する場合、カラーフィルタと画素領域の位置あわせの誤差問題が生じず、より精密な形成領域の制御ができ、微細なパターンの画素にも対応することができる。また、層間絶縁膜とカラーフィルタを同一の絶縁膜で兼ねるので、工程簡略化、低コスト化といった利点もある。

10

【0101】

カラーフィルタとして用いることのできる有彩色の透光性樹脂としては、感光性、非感光性の有機樹脂を用いることができる。感光性の有機樹脂層を用いるとレジストマスク数を削減することができるため、工程が簡略化し好ましい。

【0102】

有彩色は、黒、灰、白などの無彩色を除く色であり、着色層はカラーフィルタとして機能させるため、その着色された有彩色の光のみを透過する材料で形成される。有彩色としては、赤色、緑色、青色などを用いることができる。また、シアン、マゼンダ、イエロー（黄）などを用いてもよい。着色された有彩色の光のみを透過するとは、着色層において透過する光は、その有彩色の光の波長にピークを有するということである。

20

【0103】

なお、有彩色の色によって有彩色の透光性樹脂の膜厚が異なる場合や、トランジスタなどに起因する凹凸を液晶パネル305に有する場合は、可視光領域の波長の光を透過する（いわゆる無色透明）絶縁膜を積層し、平坦化してもよい。平坦性を高めるとその上に形成される画素電極などの被覆性もよく、かつセルギャップを均一にすることができるため、より液晶表示装置の視認性を向上させ、高画質化が可能になる。

【0104】

次に、本発明の一態様の液晶表示装置におけるバックライトモジュールに含まれるLEDユニットの駆動方法について説明する。

30

【0105】

液晶表示装置において、LEDユニット（発光素子）を常に点灯させておき、液晶パネルの液晶によって光の透過または非透過を制御することで画像を表示させることは、複雑な発光素子制御回路を必要としないため簡便である（図4（A）を参照。）。

【0106】

しかし、バックライト（発光素子）の消費電力は、液晶表示装置におけるすべての消費電力のうち、大部分を占めると言われる。つまり、バックライト（発光素子）を常に点灯させておくことは、消費電力の観点から好ましくない。

40

【0107】

そこで、本発明の一態様である直下型のバックライトモジュール100において、有用なLEDユニットの駆動方法として、LEDユニットを複数の領域に分け、表示画像データ濃淡に合わせて、LEDユニット自体も領域ごとに明暗を付けるローカルディミング（局所的調光）という方法がある（図4（B）参照。）。つまり、画像の黒い部分に対応するLEDユニットの領域は、LEDユニットの輝度を下げ、画像の明るい部分に対応するLEDユニットの領域は、LEDユニットの輝度を上げる。この方法でLEDユニットを駆動させることにより、画像のコントラスト比を向上させ、バックライト（発光素子）低消費電力化を可能にすることができる。

【0108】

50

次に、バックライトモジュール100において、白色のLEDと液晶表示装置に設けるカラーフィルタとでフルカラー表示する方法とは異なるフルカラー表示方法を説明する。

【0109】

その方法は、バックライトモジュール100において、赤(R)色を呈色する発光素子、緑(G)色を呈色する発光素子、青(B)色を呈色する発光素子のLEDを用いて、それぞれのLEDから射出される光の色を、単位期間毎に異なる色に切り替えることにより、フルカラー表示をするものである(フィールドシーケンシャル方式ともいう。)。特に、色割れ現象を抑えて、表示画像の画質を向上させることができるフィールドシーケンシャル方式について、図2および図5を用いて説明する。

【0110】

上記の通り、走査線駆動回路211は、画素215を駆動するための回路であり、パルス信号である複数の表示選択信号を出力する機能を有する。走査線駆動回路211は、例えばシフトレジスタを備える。走査線駆動回路211は、シフトレジスタからパルス信号を出力させることにより、表示選択信号を出力することができる。さらに、出力された表示選択信号は対応する画素215に入力される。

【0111】

また、信号線駆動回路214には、画像信号が入力される。信号線駆動回路214は、入力された画像信号をもとに表示データ信号を生成し、生成した表示データ信号を出力する機能を有する。信号線駆動回路214は、例えばスイッチング素子(トランジスタ：主に薄膜トランジスタ)を備える。信号線駆動回路214は、トランジスタがオン状態のときに画像信号のデータを表示データ信号として出力することができる。トランジスタは、電流制御端子にパルス信号である制御信号を入力することにより制御することができる。なお、複数のトランジスタを選択的にオン状態またはオフ状態にすることにより、画像信号のデータを複数の表示データ信号として複数の画素215に出力してもよい。

【0112】

バックライトモジュール100は、赤色(R)、緑色(G)、青色(B)のLEDからなり、複数行に配列された複数の発光ダイオード群を含むとする。

【0113】

さらに、図2(A)に示す複数の画素215は、M行(Mは2以上の自然数)N列(Nは自然数)に配置され、バックライトモジュール100に重畳する。例えば、各行の画素215は、バックライトモジュール100におけるいずれか1行の発光ダイオード群に重畳する。また、画素215には、パルス信号である表示選択信号が入力され、且つ入力された表示選択信号に従って表示データ信号が入力される。

【0114】

画素215に表示選択用のトランジスタ(主に薄膜トランジスタ)及び液晶素子225を備えていることから、表示選択用のトランジスタによって、液晶素子225に表示データ信号のデータを入力させるか否かを選択している。

【0115】

液晶素子225は、表示選択トランジスタに従って表示データ信号のデータが入力されることにより、表示データ信号のデータに応じた表示状態になる機能を有する。

【0116】

本実施の形態で説明するフィールドシーケンシャル方式の駆動方法では、入力動作と、発光動作と、をZ回(Zは3以上の自然数)繰り返し行う。

【0117】

入力動作では、各行の画素215に異なる表示選択信号のパルスを順次入力する。例えば、本実施の形態に示す液晶表示装置では、1行以上の画素及び1行以上の発光ダイオード群毎に複数の表示領域に分け、複数の表示領域のそれぞれにおいて、各行の画素215に異なる表示選択信号のパルスを順次入力する。

【0118】

例えば、走査線駆動回路211がシフトレジスタを備える場合、該シフトレジスタにスタ

10

20

30

40

50

ートパルス信号のパルスを入力し、該シフトレジスタの複数のパルス信号において順次パルスを出力させる。さらに、該シフトレジスタの複数のパルス信号において順次パルスが出力されている間に、再度スタートパルス信号のパルスを入力することにより、複数の表示領域において、各行の画素 2 1 5 に異なる表示選択信号のパルスを順次入力する動作を、繰り返し行うことができる。

【 0 1 1 9 】

表示選択信号のパルスが画素 2 1 5 に入力されている間、画素 2 1 5 に表示データ信号が入力され、画素 2 1 5 は、書き込み状態（状態 w t ともいう）になる。さらに、表示選択信号のパルスが入力された後、画素 2 1 5 は、入力された表示データに応じた表示状態（状態 h l d ともいう）になる。

10

【 0 1 2 0 】

発光動作では、1行以上の画素 2 1 5 に表示選択信号のパルスが入力される毎に、赤色発光ダイオード、緑色発光ダイオード、及び青色発光ダイオードの一つ又は複数を発光させる。例えば、1行以上の画素 2 1 5 に表示選択信号のパルスが入力される毎に、上記複数の表示領域のそれぞれにおいて、異なる行の発光ダイオード群の赤色発光ダイオード、緑色発光ダイオード、及び青色発光ダイオードの一つ又は複数のうち、複数の表示領域で異なる色を呈する発光ダイオードを発光させる。これにより、表示選択信号のパルスが入力された画素に、発光ダイオード群から光が順次照射される。

【 0 1 2 1 】

また、入力動作及び発光動作を複数回繰り返し行う際に、K回目（Kは2以上Z以下の自然数）の発光動作では、K-1回目の発光動作のときと異なる色を呈する発光ダイオードを発光させる。例えば、K回目の発光動作では、複数の表示領域のそれぞれにおいてK-1回目の発光動作のときと異なる色を呈する発光ダイオードを発光させる。

20

【 0 1 2 2 】

さらに、本実施の形態で説明するフィールドシーケンシャル方式の駆動方法について、図5を用いて説明する。図5は、本実施の形態で説明するフィールドシーケンシャル方式の駆動方法例を説明するためのタイミングチャートである。

【 0 1 2 3 】

例えば、複数の画素 2 1 5 により構成される領域を3つの表示領域に分ける。さらに、図5に示すように、第1の表示領域における複数の画素 2 1 5 を、複数の行の画素 2 1 5 毎に、第1のグループの画素 2 1 5（画素 P I X __ G（1）ともいう）乃至第5のグループの画素 2 1 5（画素 P I X __ G（5）ともいう）に分け、第2の表示領域における複数の画素 2 1 5 を、複数の行の画素 2 1 5 毎に、第6のグループの画素 2 1 5（画素 P I X __ G（6）ともいう）乃至第10のグループの画素 2 1 5（画素 P I X __ G（10）ともいう）に分け、第3の表示領域における複数の画素 2 1 5 を、複数の行の画素 2 1 5 毎に、第11のグループの画素 2 1 5（画素 P I X __ G（11）ともいう）乃至第15のグループの画素 2 1 5（画素 P I X __ G（15）ともいう）に分ける。なお、各グループにおける画素 2 1 5 の行数は、5行ずつに限定されない。

30

【 0 1 2 4 】

さらに、入力動作及び発光動作をZ回繰り返し行う。

40

【 0 1 2 5 】

入力動作では、各表示領域において、最初のグループの画素 2 1 5 から順に各グループにおける画素 2 1 5 を書き込み状態（状態 w t）にしていく。このとき、各グループにおいて、最初の行の画素 2 1 5 から行毎に順次書き込み状態にし、画素 2 1 5 を入力された表示データに応じた表示状態（状態 h l d）にする。また、バックライトモジュール 1 0 0 に含まれる発光ダイオード群を適宜消灯状態（状態 o f f ともいう）にして書き込み動作を行っている画素に L E D チップ 1 0 9 から光を照射しない。

【 0 1 2 6 】

さらに、発光動作では、第1の表示領域乃至第3の表示領域のそれぞれにおいて、各グループの画素 2 1 5 を書き込み状態にしていく毎に、異なる行の L E D チップ 1 0 9 にお

50

る発光ダイオード群の赤色のLED、緑色のLED、及び青色のLEDの一つ又は複数のうち、第1の表示領域乃至第3の表示領域のそれぞれで異なる色を呈するLEDを発光させて表示データが入力されたグループの画素215毎に、バックライトモジュール100から光を照射する。

【0127】

また、K回目（Kは2以上Z以下の自然数）の発光動作では、第1の表示領域乃至第3の表示領域のそれぞれにおいてK-1回目の発光動作のときと異なる色を呈する発光ダイオードを発光させる。

【0128】

例えば、図5に示すように、入力動作毎に、第1の表示領域では、赤色、緑色、青色の順に各行の発光ダイオード群におけるLEDを発光させ、第2の表示領域では、青色、赤色、緑色の順に各行の発光ダイオード群におけるLEDを発光させ、第3の表示領域では、緑色、青色、赤色の順に各行の発光ダイオード群におけるLEDを発光させることにより、発光動作を行ってもよい。なお、発光させるLEDの色及び順序はこれに限るものではない。

10

【0129】

例えば、入力動作毎に、第1の表示領域では、赤色、緑色、青色、赤色及び緑色、緑色及び青色、青色及び赤色の順に各行の発光ダイオード群におけるLEDを発光させ、第2の表示領域では、青色及び赤色、赤色、緑色、青色、赤色及び緑色、緑色及び青色の順に各行の発光ダイオード群におけるLEDを発光させ、第3の表示領域では、緑色及び青色、青色及び赤色、赤色、緑色、青色、赤色及び緑色の順に各行の発光ダイオード群におけるLEDを発光させることにより、発光動作を行ってもよい。

20

【0130】

本実施の形態で説明するフィールドシーケンシャル方式の駆動方法は、1行以上の画素及び1行以上の発光ダイオード群毎に分けられた複数の表示領域のそれぞれにおいて、各行の画素毎に表示選択信号のパルスを順次入力する入力動作と、複数の表示領域のそれぞれにおいて、1行以上の画素に表示選択信号のパルスが入力される毎に、複数の表示領域のそれぞれにおいて、異なる行の発光ダイオード群の赤色のLED、緑色のLED、及び青色のLEDの一つ又は複数のうち、複数の表示領域のそれぞれで異なる色のLEDを発光させる発光動作と、をZ回繰り返し行い、K回目の発光動作では、複数の表示領域のそれぞれにおいてK-1回目の発光動作のときと異なる色を呈するLEDを発光させる構成である。

30

【0131】

また、上記構成にすることにより、複数のグループ毎に、画素への表示データ信号のデータの書き込み動作を並列に行うため、全ての画素におけるデータ書き込み時間を短縮することができる。よって、表示データの書き込み回数を多くすることが容易になり、色割れ現象を低減しやすくなる。

【0132】

また、上記構成にすることにより、あるグループの画素に光を照射している間に他のグループの画素回路に表示データ信号のデータを書き込むことができるため、最低限必要な動作時間を短縮することができる。よって、表示データの書き込み回数を多くすることが容易になり、色割れ現象を低減しやすくなる。

40

【0133】

以上により、表示画像の画質を向上させることができる。

【0134】

ここで、液晶パネル305の詳細について説明する。まず、上記フィールドシーケンシャル方式の駆動方法に用いることができるアクティブマトリクス型について、図2および図6を用いて説明する。

【0135】

図6(A)は、液晶パネル305の上面図であり、2画素分の画素を示している。

50

【0136】

図6(A)において、複数の信号線217(ソース電極405aを含む)が互いに平行(図中上下方向に延伸)かつ互いに離間した状態で配置されている。複数の走査線219(ゲート電極401aを含む)は、信号線217に略直交する方向(図中左右方向)に延伸し、かつ互いに離間するように配置されている。複数の信号線217は、信号線駆動回路214(図2(A)参照。)に繋がっており、複数の走査線219、および容量配線403は走査線駆動回路211(図2(A)参照。)に繋がっている。

【0137】

また、容量配線403は、複数の走査線219それぞれに隣接する位置に配置されており、走査線219に平行な方向、つまり、信号線217に略直交する方向(図中左右方向)に延伸している。保持容量素子223は、図6(A)の点線で囲まれた箇所であり、ゲート絶縁膜402を誘電体として、容量配線403とドレイン配線409(ドレイン電極409aを含む)とで構成されている。画素電極319はドレイン電極409aと開口部450で電氣的に接続されている。

10

【0138】

画素電極319を駆動するトランジスタ221は、図中左上の角に配置されている。画素電極319及びトランジスタ221は、マトリクス状に複数配置されている。

【0139】

また、図6に示す画素構成に限定されず、容量配線を設けず、画素電極と、隣り合う画素の走査線とゲート絶縁膜および他の絶縁膜を介して重ねて、保持容量素子を形成してもよい。この場合、容量配線を省略することができ、画素における開口率を高めることができる。

20

【0140】

図6(B)は、図6(A)のA-B間における断面図である。また、図6(B)における分断されている箇所は、図6(A)のA-B間において省略されている箇所である。

【0141】

ここでは、トランジスタ221の構成について説明する。トランジスタ221は逆スタガ型の薄膜トランジスタ(TFT)であり、絶縁表面を有する基板である基板315上に形成され、ゲート電極401a、ゲート絶縁膜402、半導体層408、ソース電極405a又はドレイン電極409aを含む。これらは、所望の成膜工程、所望のフォトリソグラフィ工程および所望のエッチング工程によって作製することができる。

30

【0142】

液晶パネル305に適用できるトランジスタの構造は特に限定されず、例えばトップゲート構造及びボトムゲート構造のスタガ型又はプレーナ型などを用いることができる。また、トランジスタはチャンネル形成領域が1つ形成されるシングルゲート構造でも、2つ形成されるダブルゲート構造もしくは3つ形成されるトリプルゲート構造であってもよい。また、チャンネル領域の上下にゲート絶縁膜を介して配置された2つのゲート電極を有する、デュアルゲート型でもよい。なお、本実施の形態ではシングルゲート型とする。

【0143】

トランジスタ221を覆い、半導体層408に接する絶縁膜407、絶縁膜407上に層間絶縁膜413が積層されている。

40

【0144】

半導体層408は、上記したように、さまざまな状況下でも液晶表示装置として機能するために必要な特性(例えば、高温下でも、低温下でも動作する良好な温度特性)を有する半導体を用いることが好ましい。アモルファスシリコンを用いることはできるが、より温度特性の良好な半導体の代表例としては、複数の結晶領域を持つ微結晶シリコンや、ポリシリコン等がある。また、酸化物半導体も用いることができ、酸化物半導体としては、In-Ga-Zn-O系酸化物などがある。また、これらの半導体を用いたトランジスタは、バックライトモジュール100の発熱や、外光からの熱によって高温化する場合でも、しきい値電圧の変動が少なく、信頼性が高いため、温度変化の大きな環境下においても高

50

性能に動作する。

【0145】

また、点線で示した保持容量素子223は、上記したように容量配線403とドレイン電極409aの間に誘電体としてゲート絶縁膜402が積層されている。容量配線403は、ゲート電極401aと同階層であり、同じ条件で形成されるため、ゲート電極401a形成時に形成される。つまり、トランジスタ221とは別に保持容量素子223を作り込む必要なく、所望のフォトリソグラフィによって、トランジスタ221を作製する手順で、保持容量素子223も作製することができる。

【0146】

基板315上に形成したトランジスタ221及び保持容量素子223の上に層間絶縁膜413を形成する。層間絶縁膜413の形成法は、特に限定されず、その材料に応じて、CVD法、スパッタリング法、スピンコート、ディップ、スプレー塗布、液滴吐出法（インクジェット法、スクリーン印刷、オフセット印刷等）、ロールコート、カーテンコート、ナイフコート等を用いることができる。

10

【0147】

層間絶縁膜413を所望のフォトリソグラフィ工程およびエッチング工程で開口し、画素電極319を形成し、ドレイン電極409aと電氣的に接続させる。また、対向基板321には、共通画素電極323を形成する。画素電極319および共通画素電極323は、上記したものをを用いて、CVD（Chemical Vapor Deposition）法やスパッタリング法などを用いて形成することができる。

20

【0148】

基板315と対向基板321とを、液晶327を間に挟持させてシール材料325（図3参照。）で固着する。シール材料325および液晶327は、上記したものをを用いることができる。液晶327を形成する方法として、ディスペンサ法（滴下法）や、基板315と対向基板321とを貼り合わせてから毛細管現象等を用いて液晶を注入する注入法を用いることができる。また、配向膜を用いてラビング工程を行うことで、液晶327が配向しやすくなる。シール材料325に紫外線などの光硬化樹脂を用い、滴下法で液晶層を形成する場合など、高分子安定化処理の光照射工程によってシール材料325の硬化も行ってよい。

30

【0149】

また、画素電極319と共通画素電極323との間の距離（セルギャップ）を一定に制御するためにスペーサ415が設けられている。ここでは、ビーズスペーサを用いているが、絶縁膜を選択的にエッチングすることで得られるスペーサ（ポストスペーサ）を用いてもよい。液晶327を用いる液晶表示装置において、セルギャップは1μm以上20μm以下とすることが好ましい。なお、本明細書においてセルギャップの厚さとは、液晶327の厚さの最大値とする。

【0150】

また、トランジスタ221の半導体層や、コンタクトホールと重畳する場所、または画素間などに遮光層（ブラックマトリクス）を設ける構成とすることができる。

40

【0151】

遮光層は、液晶パネル305の内側（液晶側）に設けてもよいし、液晶パネル305の外側（対向基板321を介して液晶と反対側）に設けてもよい。

【0152】

液晶パネル305の内側に遮光層を設ける場合、遮光層は画素電極319が設けられる基板315側に形成してもよいし、対向基板321側に形成してもよい。遮光層は別途独立して設けてもよいし、素子層317に含まれる層間絶縁膜413として作り込むこともできる。例えば、層間絶縁膜413の一部に、遮光層を用いる構成とすればよい。

【0153】

遮光層は、光を反射、又は吸収し、遮光性を有する材料を用いる。例えば、黒色の有機樹脂を用いることができ、感光性又は非感光性のポリイミドなどの樹脂材料に、顔料系の黒

50

色樹脂やカーボンブラック、チタンブラック等を混合させて形成すればよい。また、遮光性の金属膜を用いることもでき、例えばクロム、モリブデン、ニッケル、チタン、コバルト、銅、タングステン、又はアルミニウムなどを用いればよい。

【0154】

遮光層の形成方法は特に限定されず、材料に応じて、蒸着法、スパッタリング法、CVD法などの乾式法、又はスピンコート、ディップ、スプレー塗布、液滴吐出法（インクジェット法、スクリーン印刷、オフセット印刷等）などの湿式法を用い、必要に応じてエッチング法（ドライエッチング又はウエットエッチング）により所望のパターンに加工すればよい。

【0155】

遮光層を層間絶縁膜413の一部として用いる場合、黒色の有機樹脂を用いることが好ましい。

【0156】

層間絶縁膜413の一部として用いる遮光層として、素子層317が設けられる基板315側に直接形成する場合、遮光層と画素領域の位置あわせの誤差問題が生じず、より精密な形成領域の制御ができ、微細なパターンの画素にも対応することができる。

【0157】

このように、遮光層を設けると、遮光層は、トランジスタの半導体層への光の入射を遮断することができるため、光の入射によるトランジスタの電気特性の変動を抑制し、安定化することができる。また、遮光層は隣り合う画素への光漏れの防止や、コンタクトホール上に発生しやすい液晶の配向欠陥による光漏れ等の表示むらを隠すことができる。よって、液晶表示装置の高精細化、高信頼性を図ることができる。

【0158】

次に、画素内のスイッチング素子（トランジスタ）を有するアクティブマトリクス型の液晶パネル305に比べて、簡易に作製することができるパッシブマトリクス型の液晶パネル305について説明する。パッシブマトリクス型の液晶パネル305には、画素内のスイッチング素子（トランジスタ）を設ける必要がないために、簡易に作製することができる。

【0159】

図7(A)は、パッシブマトリクス型の液晶パネル305の上面図である。また、図7(B)は、図7(A)におけるC-D間の断面図である。また、図7(A)には、液晶327、対向基板321は省略され図示されていないが、それぞれ、図7(B)で示すように設けられている。

【0160】

対向基板321と基板315の間には、共通電極1706a、1706b、1706c、絶縁膜1707、画素電極1701a、1701b、1701c、及び液晶327が設けられている。画素電極1701a、1701b、1701cは、アクティブマトリクス型の画素電極319（図3参照。）に相当し、共通電極1706a、1706b、1706cは、アクティブマトリクス型の共通画素電極323（図3参照。）に相当する。さらに、画素電極1701a、1701b、1701cは、アクティブマトリクス型の走査線駆動回路に相当するコモンドライバで制御され、共通電極1706a、1706b、1706cは、アクティブマトリクス型の信号線駆動回路に相当するセグメントドライバで制御される。

【0161】

画素電極1701a、1701b、1701c、及び共通電極1706a、1706b、1706cは開口パターンを有する形状であり、画素領域において長方形の開口（スリット）を有している。

【0162】

画素電極1701a、1701b、1701cと共通電極1706a、1706b、1706cとの間に電界を形成することで、液晶327を制御する。液晶には水平方向の電界

10

20

30

40

50

が形成されるため、その電界を用いて液晶分子を制御できる。液晶分子を基板と平行な方向で制御できるため、視野角が広がる。

【0163】

また、パッシブマトリクス型の液晶パネル305においても、上記アクティブマトリクス型と同様に、モノクロ表示、または着色層を用いてカラー表示とすることができる。着色層であるカラーフィルタについては、上記の通りである。

【0164】

画素電極1701a、1701b、1701c、共通電極1706a、1706b、1706cは、アクティブマトリクス型における画素電極319および共通画素電極323で説明したものをを用いることができる。

10

【0165】

図示していないが、上記アクティブマトリクス型と同様に、セルギャップを保つために、上記スペーサを用いることができ、液晶327を封止するために上記したシール材料を用いることができる。なお、パッシブマトリクス型における液晶パネル305にも、遮光層(ブラックマトリクス)を設けることができる。

【0166】

なお、本実施の形態は、他の実施の形態と自由に組み合わせることができる。

【0167】

(実施の形態3)

本実施の形態では、MEMS(Micro Electro Mechanical Systems)を用いて各画素におけるバックライトからの光の透過率を制御する表示装置について、図8乃至図10を用いて説明する。

20

【0168】

図8は、三次元的な立体構造を有し、一部が可動する微小構造体であるMEMSを用いて、各画素におけるバックライトからの光の透過率を制御する表示装置500の断面図である。

【0169】

表示装置500は、第1の基板501上に反射層503を有し、反射層503上には、透光性を有する絶縁膜505が設けられる。透光性を有する絶縁膜505上には、MEMSスイッチ507r、507g、507bを有する。なお、図示しないが、透光性を有する絶縁膜505は複数の絶縁膜で構成され、当該絶縁膜の間にMEMSスイッチ507r、507g、507bに接続するトランジスタがそれぞれ形成される。当該トランジスタは、実施の形態2に示すトランジスタを適宜用いることができる。第1の基板501に対向する第2の基板511は、反射層503に対向する位置に遮光層513が形成される。

30

【0170】

また、第1の基板501側から順に、散乱板515、輝度向上シート517、及び光源としてバックライトモジュール519を有する。第1の基板501及び散乱板515、散乱板515及び輝度向上シート517、輝度向上シート517及びバックライトモジュール519はそれぞれ、透光性を有する接着剤521、523、525で固着されている。つまり、第1の基板501、散乱板515、輝度向上シート517、バックライトモジュール519は固体化されている。なお、輝度向上シート517は適宜、用いられたいため、輝度向上シート517を用いない構成や、第1の基板501側から輝度向上シート517、散乱板515の順に固着させる構成も可能である。

40

【0171】

また、第2の基板511から、バックライトモジュール519を覆うように、メタルシートまたは成型プラスチックを用いた筐体527を有する。

【0172】

なお、実施の形態2で説明したように、部分的に固体化させる構成としてもよい。つまり、第1の基板501側と散乱板515は固着され、輝度向上シート517とバックライトモジュール519は固着されているが、散乱板515と輝度向上シート517の間は固着

50

されていない構成としてもよい。

【0173】

本実施の形態に示す表示装置500の表示方法について例をあげる。例えば、反射層503に囲まれた開口部503g、503bを、MEMSスイッチ507gのシャッタ508gの非開口部、MEMSスイッチ507bのシャッタ508bの非開口部で覆うことで、バックライトモジュール519からの光をシャッタ508g、508bの非開口部で反射させ、開口部503gおよび開口部503bにおいて、バックライトモジュール519から射出される光を透過させない。また、反射層503に囲まれた開口部503rは、MEMSスイッチ507rのシャッタ508rで覆わず、反射層503上に移動することで、バックライトモジュール519からの光を透過させる。

10

【0174】

本実施の形態に示す表示装置500は、モノクロ表示またはカラー表示とすることができる。モノクロ表示の場合は、バックライトモジュール519から白色の光を射出させればよい。カラー表示、特にフルカラー表示とする場合は、開口部503r、503g、503bに対応するように着色層を設ければ良いが、上記実施の形態で説明したフィールドシークンシャル駆動方式を用いることで、着色層(カラーフィルタ)を設けずにフルカラー表示することができ、バックライトモジュール519から射出される光を有効に利用できる。

【0175】

また、MEMSスイッチ507の開閉回数またはデューティ比により、各画素の輝度や階調を制御することができる。

20

【0176】

第1の基板501、第2の基板511は、実施の形態2に示す液晶表示装置に用いる基板(基板315および対向基板321)と同様とすればよい。

【0177】

反射層503は、アルミニウム、銀、モリブデン、タンゲステン、ニッケル、クロム等を用いて形成する。反射層503の厚さは、30nm以上1000nmとする。開口部の形状は、矩形、円形、楕円形、多角形等にすることができる。開口部503r、503g、503bは、バックライトモジュール519から射出された光を表示装置の外側へ透過する。なお、反射層503は、バックライトモジュール519から射出された光で、開口部を透過しなかった光を反射し、バックライトモジュール519で再度反射することで、反射光を再利用することができる。

30

【0178】

反射層503は、スパッタリング法、蒸着法等で形成した後、フォトリソグラフィ工程により一部をエッチングすることで形成することができる。または、反射層503は、印刷法、インクジェット法等を用いて形成することができる。

【0179】

透光性を有する絶縁膜505は、酸化シリコン、窒化シリコン、酸化窒化シリコン、窒化酸化シリコン等をスパッタリング法、CVD法、蒸着法等で形成する。

【0180】

MEMSスイッチ507r、507g、507bはそれぞれ同じ構造である。ここでは、MEMSスイッチ507rを例に図9及び図10を用いて説明する。

40

【0181】

図9は、MEMSスイッチ507の斜視図である。MEMSスイッチ507は、アクチュエータ541に結合されたシャッタ543を有する。シャッタ543には開口部が設けられる。アクチュエータ541は、2つの柔軟性を有するアクチュエータ545を有する。シャッタ543の一方の辺は、アクチュエータ545に接続されている。アクチュエータ545は、シャッタ543を、絶縁膜505表面に平行な横方向に移動させる機能を有する。

【0182】

50

アクチュエータ 5 4 5 は、シャッタ 5 4 3 及び構造体 5 4 9 に接続する可動電極 5 5 1 と、構造体 5 5 3 に接続する可動電極 5 5 5 とを有する。可動電極 5 5 5 は、可動電極 5 5 1 に隣接しており、可動電極 5 5 5 の一端は構造体 5 5 3 に接続し、他端は自由に動くことができる。また、可動電極 5 5 5 の自由に動くことが可能な端部は、可動電極 5 5 1 及び構造体 5 4 9 の接続部で最も近くなるように、湾曲している。

【 0 1 8 3 】

シャッタ 5 4 3 の他方の辺は、アクチュエータ 5 4 1 によって及ぼされた力に対向する復元力を有する、スプリング 5 4 7 に接続されている。スプリング 5 4 7 は、構造体 5 5 7 に接続されている。

【 0 1 8 4 】

構造体 5 4 9、5 5 3、5 5 7 は、絶縁膜 5 0 5 の表面の近傍において、シャッタ 5 4 3、アクチュエータ 5 4 5、及びスプリング 5 4 7 を、浮遊させる機械的支持体として機能する。

【 0 1 8 5 】

シャッタ 5 4 3 の下方には、反射層で囲まれる開口部 5 5 9 が設けられる。開口部 5 5 9 は、図 8 の開口部 5 0 3 r、5 0 3 g、5 0 3 b に相当する。

【 0 1 8 6 】

MEMS スイッチ 5 0 7 に含まれる構造体 5 5 3 は、図示しないトランジスタと接続する。このため、構造体 5 5 3 に接続される可動電極 5 5 5 に、トランジスタを介して任意の電圧を印加することができる。また、構造体 5 4 9、5 5 7 は、それぞれ図 8 に示す反射層 5 0 3 を介して接地電極 (G N D) と接続する。このため、構造体 5 4 9 に接続する可動電極 5 5 1 及び構造体 5 5 7 に接続するスプリング 5 4 7 の電位は、G N D となっている。なお、構造体 5 4 9、5 5 7 は、任意の電圧を印加できる共通電極に電氣的に接続されてもよい。

【 0 1 8 7 】

可動電極 5 5 5 に電圧が印加されると、可動電極 5 5 1 との間の電位差により、可動電極 5 5 1 及び可動電極 5 5 5 が電氣的に引き寄せあう。この結果、可動電極 5 5 1 に接続するシャッタ 5 4 3 が、構造体 5 5 3 の方へ引きよせられ、構造体 5 5 3 の方へ横方向に移動する。可動電極 5 5 1 はスプリングとして働くため、可動電極 5 5 1 及び可動電極 5 5 5 との電位間の電圧が除去された場合に、可動電極 5 5 1 は、可動電極 5 5 1 に蓄積された応力を解放しながら、シャッタ 5 4 3 をその初期位置に押し戻す。

【 0 1 8 8 】

MEMS スイッチ 5 0 7 の作製方法について、以下に説明する。絶縁膜 5 0 5 上にフォトリソグラフィ工程により所定の形状を有する犠牲層を形成する。犠牲層としては、ポリイミド、アクリル等の有機樹脂、酸化シリコン、窒化シリコン、酸化窒化シリコン、窒化酸化シリコン等の無機絶縁膜等で形成することができる。

【 0 1 8 9 】

次に、犠牲層上に印刷法、スパッタリング法、蒸着法等により導電層を形成した後、選択的にエッチングをして MEMS スイッチ 5 0 7 を形成する。または、インクジェット法により MEMS スイッチ 5 0 7 を形成する。

【 0 1 9 0 】

次に、犠牲層を除去することで、空間において可動可能な MEMS スイッチ 5 0 7 を形成することができる。なお、この後、MEMS スイッチ 5 0 7 の表面を酸素プラズマ、熱酸化等で酸化し、酸化膜を形成することが好ましい。または、原子層蒸着法、C V D 法により、MEMS スイッチ 5 0 7 の表面に、アルミナ、酸化シリコン、窒化シリコン、酸化窒化シリコン、窒化酸化シリコン、D L C (ダイヤモンドライカーボン) 等の絶縁膜を形成することが好ましい。当該絶縁膜を MEMS スイッチ 5 0 7 に設けることで、MEMS スイッチ 5 0 7 の経年劣化を低減することができる。

【 0 1 9 1 】

MEMS スイッチ 5 0 7 は、アルミニウム、銅、ニッケル、クロム、チタン、モリブデン

10

20

30

40

50

、タンタル、ネオジム等の金属または合金で形成することができる。MEMSスイッチ507は、厚さ100nm以上5 μ m以下で形成する。

【0192】

第2の基板511に設けられる遮光層513は、反射層503を覆うように設けられる。

【0193】

なお、図示しないが、第1の基板501及び第2の基板511は、シール材料で一定間隔を保持して固定されている。

【0194】

図8に示す散乱板515及び輝度向上シート517はそれぞれ、実施の形態2に示す散乱板301及び光学部材333を適宜用いることができる。

10

【0195】

バックライトモジュール519は、実施の形態1に示すバックライトモジュール100を用いることができる。実施の形態1に示すバックライトモジュール100を用いることで、バックライトモジュール519に含まれる発光素子(発光ダイオード)から射出される光を有効に第1の基板501に入射させることができ、MEMSスイッチを有する表示装置自体も、バックライトモジュール519から射出された光の光利用効率が高いため、表示装置の消費電力を低減することができる。それゆえ、発光素子(発光ダイオード)の輝度を低くしても、十分高いコントラストを得ることができる。

【0196】

次に、本実施の形態に示す表示装置の等価回路図及び動作方法について、図10を用いて説明する。

20

【0197】

図10は、本実施の形態に示す表示装置の等価回路図を示す。表示装置600は、走査線駆動回路601と、信号線駆動回路603と、画素部605とを有する。画素部605には、走査線駆動回路601に接続する走査線609、及び信号線駆動回路603に接続する信号線611を有する。信号線駆動回路603は、書込に必要な表示データ信号を信号線611に印加する。また、画素部605には、画素607がマトリクス状に配置されている。走査線609にゲートが接続し、信号線611にソース電極が接続するトランジスタ613と、トランジスタ613のドレイン電極と第1の端子が接続するMEMSスイッチ615と、トランジスタ613のドレインの電極及びMEMSスイッチ615の第1の端子に第1の電極が接続する容量素子617とが、各画素607に設けられる。MEMSスイッチ615の第2の端子及び容量素子617の第2の電極は、接地電極に接続する。

30

【0198】

トランジスタ613は、MEMSスイッチ615に印加する電圧を制御する。トランジスタ613は、実施の形態2に示すトランジスタを用いることができる。また、トランジスタの代わりに、ダイオードまたはMIM(Metal Insulator Metal)を用いてもよい。

【0199】

MEMSスイッチ615は、図9に示すMEMSスイッチ507に相当する。

【0200】

MEMSスイッチ615は、2つの可動電極を有するアクチュエータ、及びシャッタを有する。また、2つの可動電極はそれぞれ、異なる静電容量を有する。

40

【0201】

トランジスタ613は、MEMSスイッチ615において、より低い静電容量を有する可動電極555と構造体553を介して接続する。また、MEMSスイッチ507の可動電極551は面積の大きいシャッタ543に接続されているため、より高い静電容量を有し、構造体549を介して、共通電極または接地電極に接続される。スプリング547は、構造体557を介して、共通電極または接地電極に接続される。

【0202】

走査線609に表示選択信号を次々に入力し、順にトランジスタ613をオンにする。ま

50

た、選択された信号線 6 1 1 に表示データ信号を入力する。オン状態のトランジスタ 6 1 3 に接続される M E M S スイッチ 6 1 5 及び容量素子 6 1 7 には、表示データ信号に相当するデータ電圧 V_d が印加される。このため、可動電極 5 5 5 とシャッタ 5 4 3 との間では、電位差が生じる。当該電位差の発生に応じて、シャッタが可動電極 5 5 5 の方へ電気的に引き寄せられ、シャッタが移動し、画素部の開口部とシャッタが重複せず、バックライトからの光が当該開口部を透過する。

【 0 2 0 3 】

アナログ駆動方式の表示装置においては、各信号線 6 1 1 には、各画素 6 0 7 の所望される輝度に対応して表示データ信号が入力される。表示データ信号に相当するデータ電圧 V_d に応じて、M E M S スイッチ 6 1 5 のシャッタの移動量が変化する。シャッタの移動量 10 に応じ、画素の開口部とシャッタの開口部との重複面積が異なるため、または画素部の開口部とシャッタが重複しないため、当該開口部を透過するバックライトからの光量が異なる。

【 0 2 0 4 】

デジタル駆動方式の表示装置においては、表示データ信号に相当するデータ電圧 V_d は、M E M S スイッチ 6 1 5 のアクチュエータが作動する電圧（作動しきい値電圧）より低い電圧、または作動しきい値電圧より高い電圧が印加される。作動しきい値電圧より高いデータ電圧 V_d の印加により、M E M S スイッチ 6 1 5 のシャッタが移動し、画素の開口部 20 において上記バックライトモジュールからの光が透過する。

【 0 2 0 5 】

容量素子 6 1 7 に印加された電圧は、表示選択信号の入力を停止した後も保持される。容量素子 6 1 7 の電圧は、ビデオフレーム全体が書き込まれるまで、または新しいデータが信号線 6 1 1 に書き込まれるまで、実質的に蓄積されたままになる。このため、書込回数を最小限にすることが可能であり、表示装置の消費電力を低減することができる。

【 0 2 0 6 】

なお、本実施の形態においては、M E M S スイッチ 6 1 5 に接続するトランジスタが一つである等価回路を示したが、これに限定されるものではなく、適宜トランジスタを設けることができる。

【 0 2 0 7 】

M E M S スイッチを有する表示装置は、バックライトから射出された光の光利用効率が高いため、発光素子（発光ダイオード）の輝度を低くしても、十分高いコントラストを得ることができるため、表示装置の消費電力を低減することができる。

【 0 2 0 8 】

（実施の形態 4）

本発明の一態様である表示装置は、さまざまな電子機器に適用することができる。電子機器としては、例えば、テレビジョン装置（テレビ、またはテレビジョン受信機ともいう）などが挙げられる。さらには、屋内でのデジタルサイネージ（Digital Signage：電子看板）、P I D（Public Information Display）、電車などの乗り物の車内広告、等に適用することができる。特に、本発明の一態様である表示装置は、バックライト（発光素子）の消費電力を低減させることができることため、本発明の一態様である表示装置を、長時間画像を表示させる上記電子機器として用いることは有用である。そこで、本発明の一態様である表示装置を用いた電子機器の一例を、図 1 1 に示す。

【 0 2 0 9 】

図 1 1（A）は、テレビジョン装置の一例を示している。テレビジョン装置 1 0 0 0 は、筐体 1 0 0 1 に表示部 1 0 0 2 が組み込まれている。表示部 1 0 0 2 により、映像を表示することが可能である。また、ここでは、筐体 1 0 0 4 により筐体 1 0 0 1 を支持した構成を示している。さらに、テレビジョン装置 1 0 0 0 は、スピーカ 1 0 0 3、操作キー 1 0 0 5（電源スイッチ、又は操作スイッチを含む）、接続端子 1 0 0 6、センサ 1 0 0 7（力、位置、距離、光、磁気、温度、時間、電場、電力、湿度、傾度、振動、又は赤外線 50

を測定する機能を含むもの)、マイクロフォン1008、等が組み込まれている。

【0210】

テレビジョン装置1000の操作は、操作スイッチや、別体のリモコン操作機1010により行うことができる。リモコン操作機1010が備える操作キー1009により、チャンネルや音量の操作を行うことができ、表示部1002に表示される映像を操作することができる。また、リモコン操作機1010に、リモコン操作機1010から出力する情報を表示する表示部1011を設ける構成としてもよい。

【0211】

なお、テレビジョン装置1000は、受信機やモデムなどを備えた構成とする。受信機により一般のテレビ放送の受信を行うことができ、さらにモデムを介して有線または無線による通信ネットワークに接続することにより、一方向(送信者から受信者)または双方向(送信者と受信者間、あるいは受信者間同士など)の情報通信を行うことも可能である。

10

【0212】

図11(B)は、デジタルサイネージの一例を示している。例えば、デジタルサイネージ2000は、2つの筐体2002および筐体2004から構成されている。筐体2002には、表示部2006および2つのスピーカ2008、2010が備わっている。さらに、デジタルサイネージ2000には、ほかにセンサを設けて、人が近くにいないときは画像が表示されないなど他の構成を設けてもよい。

【0213】

本発明の一態様である表示装置は、テレビジョン装置1000における表示部1002、およびデジタルサイネージ2000における表示部2006に用いることができ、バックライト(発光素子)の消費電力を低減させることができることから、テレビジョン装置1000およびデジタルサイネージ2000の消費電力を低減させることができる。

20

【0214】

なお、本実施の形態は、他の実施の形態と自由に組み合わせることができる。

【符号の説明】

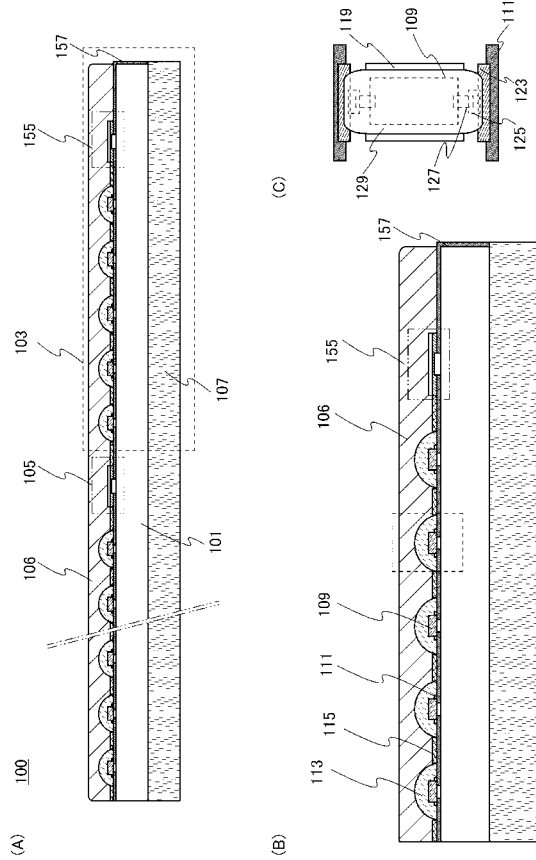
【0215】

100	バックライトモジュール	
101	基板	
103	点線	30
105	コネクタ	
155	コネクタ	
157	配線	
107	制御回路基板	
106	透光性を有する有機樹脂	
109	LEDチップ	
111	配線	
113	凸状の球面および透光性を有する有機樹脂	
115	反射シート	
123	端子電極	40
125	電極	
127	接続用配線	
200	液晶表示装置	
210	画素部	
211	走査線駆動回路	
212	LED制御回路	
214	信号線駆動回路	
215	画素	
217	信号線	
219	走査線	50

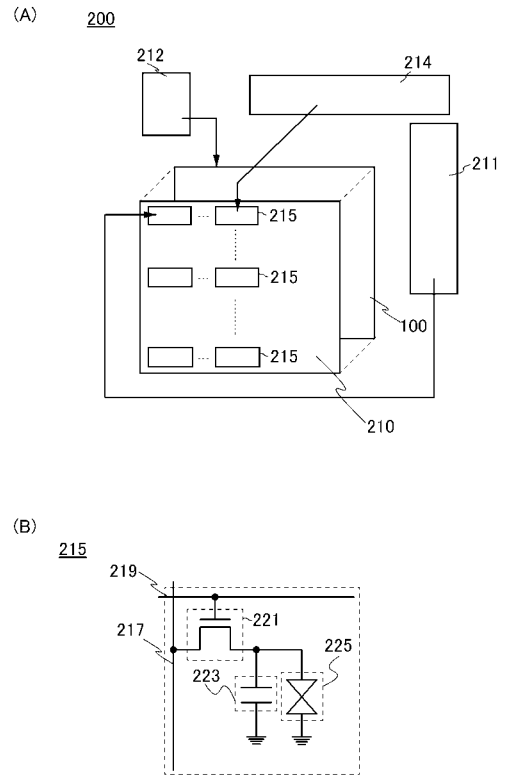
2 2 1	トランジスタ	
2 2 3	保持容量素子	
2 2 5	液晶素子	
3 0 0	液晶表示装置	
3 0 1	散乱板	
3 0 3	第 1 の偏光板	
3 0 5	液晶パネル	
3 0 7	第 2 の偏光板	
3 0 9	配線	
3 1 1	接着剤	10
3 1 3	接着剤	
3 1 5	基板	
3 1 7	素子層	
3 1 9	画素電極	
3 2 1	対向基板	
3 2 3	共通画素電極	
3 2 5	シール材料	
3 2 7	液晶	
3 2 9	接着剤	
3 3 1	接着剤	20
3 3 3	光学部材	
4 0 1 a	ゲート電極	
4 0 2	ゲート絶縁膜	
4 0 3	容量配線	
4 0 5 a	ソース電極	
4 0 7	絶縁膜	
4 0 8	半導体層	
4 0 9	ドレイン配線	
4 0 9 a	ドレイン電極	
4 5 0	開口部	30
4 1 3	層間絶縁膜	
5 0 0	表示装置	
5 0 1	第 1 の基板	
5 0 5	絶縁膜	
5 0 3 r	開口部	
5 0 3 g	開口部	
5 0 3 b	開口部	
5 0 7	MEMSスイッチ	
5 0 7 r	MEMSスイッチ	
5 0 7 g	MEMSスイッチ	40
5 0 7 b	MEMSスイッチ	
5 0 8 r	シャッタ	
5 0 8 g	シャッタ	
5 0 8 b	シャッタ	
5 1 1	第 2 の基板	
5 1 3	遮光層	
5 1 5	散乱板	
5 1 7	輝度向上シート	
5 1 9	バックライトモジュール	
5 2 1	接着剤	50

5 2 3	接着剤	
5 2 5	接着剤	
5 2 7	筐体	
5 4 1	アクチュエータ	
5 4 3	シャッタ	
5 4 5	アクチュエータ	
5 4 7	スプリング	
5 4 9	構造体	
5 5 1	可動電極	
5 5 3	構造体	10
5 5 5	可動電極	
5 5 7	構造体	
5 5 9	開口部	
6 0 0	表示装置	
6 0 1	走査線駆動回路	
6 0 3	信号線駆動回路	
6 0 5	画素部	
6 0 9	走査線	
6 0 7	画素	
6 1 1	信号線	20
6 1 3	トランジスタ	
6 1 5	MEMSスイッチ	
6 1 7	容量素子	
1 0 0 0	テレビジョン装置	
1 0 0 1	筐体	
1 0 0 2	表示部	
1 0 0 4	筐体	
1 0 0 3	スピーカ	
1 0 0 5	操作キー	
1 0 0 6	接続端子	30
1 0 0 7	センサ	
1 0 1 0	リモコン操作機	
1 0 0 9	操作キー	
1 0 1 1	表示部	
1 7 0 1 a	画素電極	
1 7 0 1 b	画素電極	
1 7 0 1 c	画素電極	
1 7 0 6 a	共通電極	
1 7 0 6 b	共通電極	
1 7 0 6 c	共通電極	40
1 7 0 7	絶縁膜	
2 0 0 0	デジタルサイネージ	
2 0 0 2	筐体	
2 0 0 4	筐体	
2 0 0 6	表示部	
2 0 0 8	スピーカ	
2 0 1 0	スピーカ	

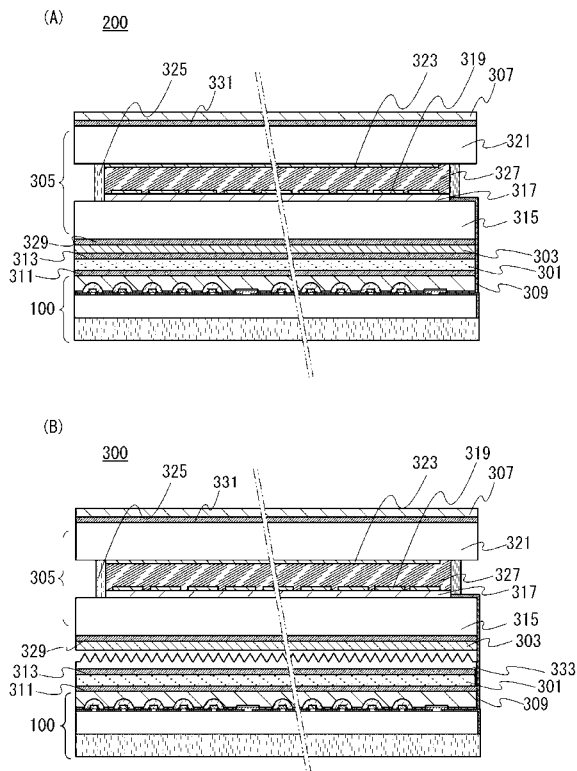
【図 1】



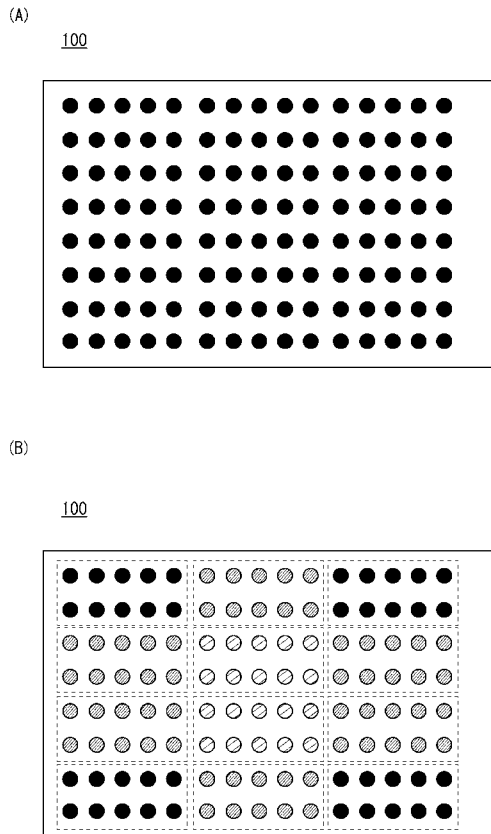
【図 2】



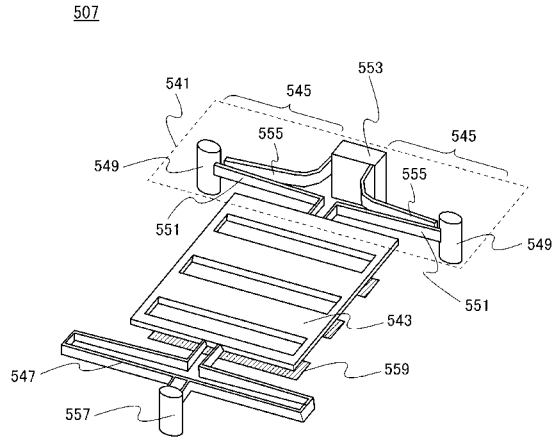
【図 3】



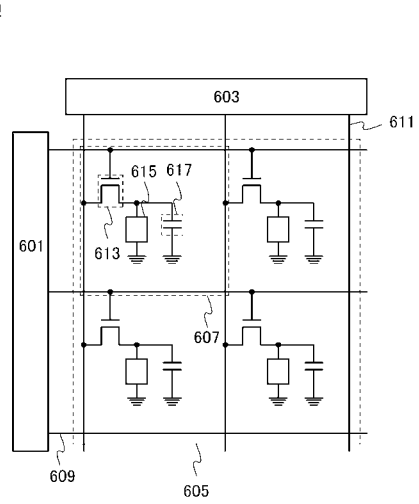
【図 4】



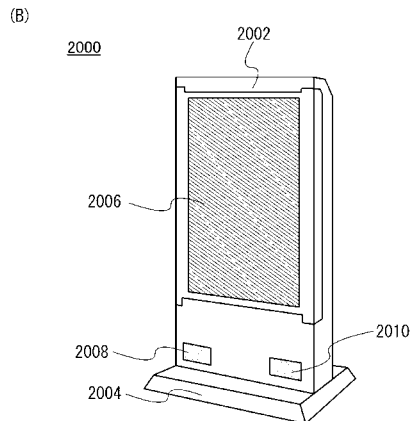
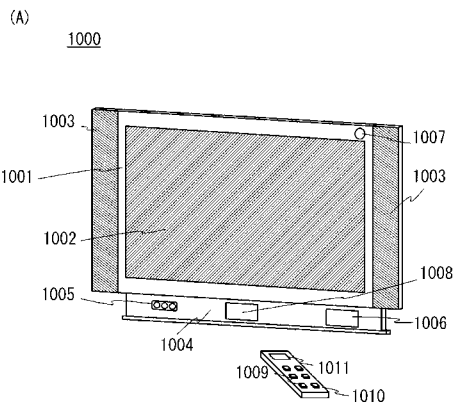
【 図 9 】



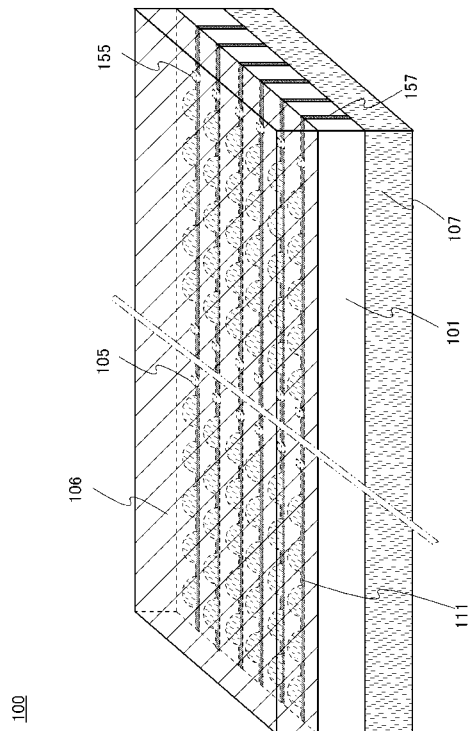
【 図 1 0 】



【 図 1 1 】



【 図 1 2 】



フロントページの続き

(51)Int.Cl.		F I	テーマコード(参考)
F 2 1 Y 115/20	(2016.01)	F 2 1 Y 115:15	
		F 2 1 Y 115:20	

Fターム(参考) 3K244 AA01 BA08 BA11 BA42 CA02 DA01 DA03 GA02 GA17 KA03
KA09 KA16

专利名称(译)	表示装置		
公开(公告)号	JP2016157134A	公开(公告)日	2016-09-01
申请号	JP2016078775	申请日	2016-04-11
[标]申请(专利权)人(译)	株式会社半导体能源研究所		
申请(专利权)人(译)	半导体能源研究所有限公司		
[标]发明人	山崎舜平 平形吉晴		
发明人	山崎 舜平 平形 吉晴		
IPC分类号	G02F1/13357 G02F1/1335 F21S2/00 F21Y115/10 F21Y115/15 F21Y115/20		
CPC分类号	G02F1/1333 F21K9/00 G02F1/133603 G02F1/134336 G02F1/136213 G02F2001/133601 G02F2001/133607 G02F2001/133612 G02F2001/133622		
FI分类号	G02F1/13357 G02F1/1335 F21S2/00.481 F21S2/00.482 F21Y115/10.300 F21Y115/15 F21Y115/20		
F-TERM分类号	2H291/FA02Y 2H291/FA22X 2H291/FA22Z 2H291/FA34Z 2H291/FA42Z 2H291/FA54Z 2H291/FA56Z 2H291/FA84Z 2H291/FA85Z 2H291/FD16 2H291/GA21 2H291/GA23 2H391/AA03 2H391/AB05 2H391/AB07 2H391/AC03 2H391/AC13 2H391/AC26 2H391/AC32 2H391/CA10 2H391/CA34 2H391/CA35 2H391/CB08 2H391/CB13 2H391/EA13 3K244/AA01 3K244/BA08 3K244/BA11 3K244/BA42 3K244/CA02 3K244/DA01 3K244/DA03 3K244/GA02 3K244/GA17 3K244/KA03 3K244/KA09 3K244/KA16		
优先权	2010239059 2010-10-25 JP		
外部链接	Espacenet		

摘要(译)

要解决的问题：提供能够降低功耗的背光。此外，巴克勒 通过有效地利用从光源发出的光来提供具有低功耗的显示装置。固定到光源装置的散射板包括光源装置，该光源装置具有布置在其中的多个发光元件，固定到散射板的第一偏振板，固定到第一偏振板的液晶面板，液晶面板 并且第二偏振板固定到第一偏振板，其中光源装置具有多个发光元件 覆盖每个元件的凸球面和透光的有机树脂，多个发光元件，一种透光性，其覆盖凸球面和具有透光性的有机树脂，并且具有平坦的表面 并且有机树脂的折射率低于有机树脂的折射率。点域1

