

(19) 日本国特許庁(JP)

(12) 特 許 公 報(B2)

(11) 特許番号

特許第5148580号  
(P5148580)

(45) 発行日 平成25年2月20日(2013.2.20)

(24) 登録日 平成24年12月7日(2012.12.7)

(51) Int. Cl.	F 1	
<b>G02F 1/133 (2006.01)</b>	G02F 1/133	570
<b>G09G 3/20 (2006.01)</b>	G02F 1/133	575
<b>G09G 3/36 (2006.01)</b>	G02F 1/133	580
	G09G 3/20	621F
	G09G 3/20	623C
請求項の数 11 (全 46 頁) 最終頁に続く		

(21) 出願番号	特願2009-232663 (P2009-232663)	(73) 特許権者	000005049 シャープ株式会社
(22) 出願日	平成21年10月6日(2009.10.6)		大阪府大阪市阿倍野区長池町2番2号
(62) 分割の表示	特願2004-81629 (P2004-81629) の分割	(74) 代理人	110000338 特許業務法人原謙三国際特許事務所
原出願日	平成16年3月19日(2004.3.19)	(72) 発明者	塩見 誠 大阪府大阪市阿倍野区長池町2番2号 シャープ株式会社内
(65) 公開番号	特開2010-2936 (P2010-2936A)	(72) 発明者	富沢 一成 大阪府大阪市阿倍野区長池町2番2号 シャープ株式会社内
(43) 公開日	平成22年1月7日(2010.1.7)	(72) 発明者	宮地 弘一 大阪府大阪市阿倍野区長池町2番2号 シャープ株式会社内
審査請求日	平成21年10月6日(2009.10.6)		
(31) 優先権主張番号	特願2003-75992 (P2003-75992)		
(32) 優先日	平成15年3月19日(2003.3.19)		
(33) 優先権主張国	日本国(JP)		
最終頁に続く			

(54) 【発明の名称】 液晶表示装置の駆動方法、液晶表示装置の駆動装置、液晶テレビ、プログラム、および、記録媒体

(57) 【特許請求の範囲】

【請求項1】

画素内に応答速度の相異なる各領域が混在する液晶表示装置の駆動方法であって、  
繰り返し行われる補正工程と、

前回指示された階調と今回指示された階調との組み合わせが、上記各領域における応答速度の相違に基づく表示品質の劣化が発生すると予め定められた第1の組み合わせに該当する場合に行われる調整工程とを含み、

上記各補正工程は、前回指示された階調から今回指示された階調への階調遷移を強調するように、今回の階調を補正する工程であって、

上記調整工程は、今回の補正工程と次回の補正工程との双方における補正を調整する工程であることを特徴とする液晶表示装置の駆動方法。

【請求項2】

上記調整工程では、応答速度の遅い領域の階調が次回の補正工程における補正の調整によって今回指示された階調付近に到達できる階調であって、しかも、画素全体の表示階調を実質的に変化させない階調へと遷移するように、今回の補正工程における補正を予備的に調整することを特徴とする請求項1記載の液晶表示装置の駆動方法。

【請求項3】

上記調整工程では、画素全体の輝度の平均値が今回指示された階調付近へ到達するように、今回の補正工程における補正を調整すると共に、応答速度の遅い領域の階調を今回指示された階調へ引き上げるように、次回の補正工程における階調補正を調整することを特

10

20

徴とする請求項 1 記載の液晶表示装置の駆動方法。

【請求項 4】

画素内に応答速度の相異なる各領域が混在する液晶表示装置の駆動装置であって、  
 前回指示された階調から今回指示された階調への階調遷移を強調するように、今回の階調を補正する補正動作を繰り返し行う補正手段と、

前回指示された階調から今回指示された階調との組み合わせが表示品質の劣化が発生する第 1 の組み合わせに該当する場合、上記各領域における応答速度の相違に基づく上記表示品質の劣化が低減されるように、上記補正手段により、順次、実行される第 1 および第 2 の補正をそれぞれ調整する調整手段とを含んでいることを特徴とする液晶表示装置の駆動装置。

10

【請求項 5】

上記調整手段は、応答速度の遅い領域の階調が上記補正手段による第 1 の補正の調整によって今回指示された階調付近に到達できる階調であって、しかも、画素全体の表示階調を実質的に変化させない階調へと遷移するように、上記補正手段による第 2 の補正を予備的に調整することを特徴とする請求項 4 記載の液晶表示装置の駆動装置。

【請求項 6】

上記調整手段は、画素全体の輝度の平均値が今回指示された階調付近へ到達するように、上記補正手段による第 1 の補正を調整し、応答速度の遅い領域の階調を今回指示された階調へ引き上げるように、上記補正手段による第 2 の補正を調整することを特徴とする請求項 4 記載の液晶表示装置の駆動装置。

20

【請求項 7】

上記調整手段は、第 1 の動作と第 2 の動作との何れを行うかを、上記液晶表示装置の液晶パネルのパネル温度に応じて切り換え、

上記第 1 の動作は、応答速度の遅い領域の階調が上記補正手段による第 1 の補正の調整によって今回指示された階調付近に到達できる階調であって、しかも、画素全体の表示階調を実質的に変化させない階調へと遷移するように、上記補正手段による第 2 の補正を予備的に調整する動作であり、

上記第 2 の動作は、画素全体の輝度の平均値が今回指示された階調付近へ到達するように、上記補正手段による第 1 の補正を調整すると共に、応答速度の遅い領域の階調を今回指示された階調へ引き上げるように、上記補正手段による第 2 の補正を調整する動作である請求項 4 記載の液晶表示装置の駆動装置。

30

【請求項 8】

上記液晶表示装置は、垂直配向モードおよびノーマリブラックモードを備えたものである請求項 4 ないし 7 のいずれか 1 項に記載の液晶表示装置の駆動装置。

【請求項 9】

液晶表示装置と、請求項 4 ないし 8 のいずれか 1 項に記載の駆動装置とを有する液晶テレビ。

【請求項 10】

請求項 1 ないし 3 のいずれか 1 項に記載の駆動方法をコンピュータにて実行可能となっているプログラム。

40

【請求項 11】

請求項 10 記載のプログラムをコンピュータにて読み取り可能に記録した記録媒体。

【発明の詳細な説明】

【技術分野】

【0001】

本発明は、例えば、垂直配向モードの液晶セルをノーマリブラックモードで駆動する液晶表示装置など、画素内に応答速度の異なる領域が混在する液晶表示装置の駆動方法、液晶表示装置の駆動装置、液晶テレビ、上記駆動方法に基づくプログラム、および、そのプログラムを記録した記録媒体に関するものである。

【背景技術】

50

## 【 0 0 0 2 】

従来から、液晶表示装置は、ワードプロセッサやコンピュータの画面として広く使用されており、近年では、テレビの画面としても急速に普及している。これらの液晶表示装置の多くは、TN (Twisted Nematic) モードを採用しているが、当該液晶表示装置には、斜め方向から見たときに、コントラストが低下しやすく、階調特性が反転しやすいという問題がある。

## 【 0 0 0 3 】

したがって、近年では、垂直配向 (VA: Verticically Alignment) モードの液晶表示装置が注目されるようになってきている。当該モードの液晶表示装置の液晶セルは、負の誘電異方性を有するネマチック液晶と垂直配向膜とを組み合わせられて構成されている。なお、この構成の液晶表示装置は、特許文献1の図1および図2、または特許文献2の図38、図42および図44に開示されている。

10

## 【 0 0 0 4 】

この液晶表示装置における液晶セルの液晶分子は、電圧無印加時には、垂直配向膜による規制力によって、基板表面に対して垂直方向に配向している。一方、電圧が印加されると、液晶分子は、基板表面に対して斜め方向に形成される電界によって傾斜配向し、液晶セルを通過する光へ、電圧に応じた位相差を与える。ここで、液晶セルの両側に配された偏光板の吸収軸は、互いに直交するように配置されている。したがって、出射側の偏光板へ入射する光は、液晶セルが与える位相差に応じた楕円偏光になり、当該入射光の一部が偏光板を通過する。この結果、印加電圧に応じて偏光板からの出射光量を制御でき、階調表示が可能となる。

20

## 【 0 0 0 5 】

当該構成では、電圧無印加時において、配向膜近傍の液晶分子が略垂直に配向しているため、TN方式よりコントラストを格段に向上でき、視角特性にも優れている。

## 【 0 0 0 6 】

一方、液晶表示装置は、一般に、CRT (Cathode-Ray Tube) などと比較すると、応答速度が遅く、遷移階調によって、通常のフレーム周波数 (60 Hz) に対応した書き換え時間 (16.7 msec) で応答が完了しないこともあるため、応答速度を向上させるために、前回から今回への階調遷移を強調するように駆動信号を変調して駆動する方法も採用されている。なお、この方法を採用する液晶表示装置が、特許文献3の図4に開示されている。

30

## 【 0 0 0 7 】

この方法によれば、例えば、前フレームFR(k-1) から現フレームFR(k) への階調遷移がライズ駆動 (階調を増加させる駆動) の場合、前回から今回への階調遷移を強調するように、具体的には、現フレームFR(k) の映像データD(i, j, k) が示す電圧レベルよりも高いレベルの電圧を画素へ印加する。これとは逆に、前フレームFR(k-1) から現フレームFR(k) への階調遷移がディケイ駆動 (階調を減少させる駆動) の場合、前回から今回への階調遷移を強調するように、具体的には、現フレームFR(k) の映像データD(i, j, k) が示す電圧レベルよりも低いレベルの電圧を画素へ印加する。

## 【 0 0 0 8 】

この結果、階調が遷移するとき、現フレームFR(k) の映像データD(i, j, k) が示す電圧レベルを最初から印加する場合の輝度レベルと比較して、画素の輝度レベルは、より急峻に変化し、より短い期間で、上記現フレームFR(k) の映像データD(i, j, k) に応じた輝度レベル近傍に到達する。これにより、液晶の応答速度が遅い場合であっても、液晶表示装置の応答速度を向上できる。

40

## 【 先行技術文献 】

## 【 特許文献 】

## 【 0 0 0 9 】

【 特許文献 1 】 特開 2 0 0 2 - 2 0 2 5 1 1 号 公 報 ( 公 開 日 : 2 0 0 2 年 7 月 1 9 日 )

【 特許文献 2 】 日本国特許第 2 9 4 7 3 5 0 号 公 報 ( 特 開 平 1 1 - 2 4 2 2 2 5 号 公 報、

50

公開日：1999年9月7日)

【特許文献3】日本国特許第2650479号公報(特開平3-174186号公報、公開日：1991年7月29日)

【発明の概要】

【発明が解決しようとする課題】

【0010】

しかしながら、上記従来の垂直配向モードかつノーマリブラックモードの液晶表示装置において、他の液晶と同様に階調遷移を強調しただけでは、映像が劣化したり、応答速度を十分には向上できなかったりする虞れがあるという問題を生じる。

【0011】

本発明は、上記した課題に鑑み、垂直配向モードかつノーマリブラックモードの液晶表示装置の応答速度の向上と映像の劣化防止との双方を実現すべく研究を重ね、「垂直配向モードの液晶セルの場合、垂直配向状態に近い液晶分子を傾斜させる際には、画素内に、応答速度の異なる領域が混在し、この場合には、階調遷移強調の程度をいずれの値に設定しても、白光りが発生して表示品質を大幅に低下させるか、後述する角応答が発生して数フレームに渡って画素が目的とする値に到達しない」ことを見い出した結果なされたものであって、その目的は、例えば、垂直配向モードかつノーマリブラックモードの液晶表示装置のように、画素内に応答速度の異なる領域が混在する液晶表示装置を駆動しているにも拘わらず、応答速度の向上と映像の劣化防止との双方を実現可能な液晶表示装置の駆動方法、液晶表示装置の駆動装置、そのプログラム、および、記録媒体を提供することにある。

【課題を解決するための手段】

【0012】

本発明に係る液晶表示装置の駆動方法は、上記課題を解決するために、垂直配向モードの液晶セルをノーマリブラックモードで駆動する液晶表示装置の駆動方法であって、前回指示された階調から今回指示された階調への階調遷移を強調するように、今回の階調を補正する補正工程を含む液晶表示装置の駆動方法において、前回の階調と今回の階調との組み合わせが、画素のある部分の階調が目標値を予め定める第1の許容値以上に超過しない程度に階調遷移を強調すると、画素の他の部分の階調が目標値に到達するまでの時間が予め定める第2の許容値以上に長くなり、画素のある部分の階調が目標値に到達するまでの時間が上記第2の許容値を下回る程度に階調遷移を強調すると、画素の他の部分の階調が上記第1の許容値を超える組み合わせとして予め定められた第1の組み合わせに該当するか否かを判定する判定工程と、前回の階調と今回の階調との組み合わせが上記第1の組み合わせに該当する場合、上記補正工程の前に、次回に指示される階調がいずれの階調であっても今回の階調と次回の階調との組み合わせが上記第1の組み合わせに該当しないように予め定められた第1の階調へ今回の階調を置換する第1の置換工程と、前々回の階調と前回の階調との組み合わせが上記第1の組み合わせに該当する場合、上記補正工程の前に、前回の階調を、前回の階調遷移によって到達する階調として予め定められた第2の階調に置き換える第2の置換工程とを含んでいることを特徴としている。

【0013】

ここで、垂直配向モードの液晶セルは、電圧無印加時には、液晶分子が基板に対して略垂直に配向している。また、当該液晶セルでは、画素電極へ印加された電圧により、基板表面に対して斜め方向の電界を形成し、当該斜め方向の電界を形成する画素電極近傍の領域(第1領域と称する)の液晶分子を印加電圧に応じた傾斜角度に傾斜配向させると共に、液晶の連続性によって、上記画素電極のうち、斜め方向の電界を形成する部分から離れた領域(第2領域と称する)の液晶分子も同じ方向に傾斜配向させる。

【0014】

当該液晶セルでは、第2領域の液晶分子は、液晶の連続性によって配向方向が決定されるため、第1領域に比べて応答速度が遅くなりがちであり、特に、第2領域の液晶分子の配向方位(配向方向の基板に平行な面内成分)が決定されておらず、液晶の連続性によ

10

20

30

40

50

て、配向方位と傾斜角との双方が決定される場合、配向方位が既に決定されており、傾斜角のみが決定される場合に比べて、両領域の応答速度差が大幅に大きくなってしまう。

【 0 0 1 5 】

この場合は、上記補正工程において、画素のある部分の階調が目標値に到達するまでの時間が上記第2の許容値を下回る程度に階調遷移を強調すると、画素の他の部分の階調が上記第1の許容値を超えてしまい、白光りとして使用者に認識される虞れがある。一方、画素の応答速度の速い部分の階調が目標値を上記第1の許容値以上に超過しない程度に階調遷移を強調すると、以下の現象、すなわち、画素の他の部分の階調が目標値に到達するまでの時間が上記第2の許容値以上に長くなるという現象が発生してしまう（以下では、この現象を角応答と称する）。この場合、画素の応答速度の速い部分の階調は、階調遷移強調が終わると、今回指示された階調へと低下するので、画素全体としては、階調が低下し、黒尾引きとして液晶表示装置の使用者に視認されてしまう。

10

【 0 0 1 6 】

言い換えると、前回の階調と今回の階調との組み合わせが上記第1の組み合わせの場合は、階調遷移強調の程度をいずれに設定しても、白光りおよび角応答の一方が発生してしまう。

【 0 0 1 7 】

これに対して、上記構成の液晶表示装置の駆動方法では、前回の階調と今回の階調との組み合わせが上記第1の組み合わせであると判定されると、今回の補正工程（1回目の補正工程）の前に、今回の階調が上記第1の階調に置換され、次回の補正工程（2回目の補正工程）の前に、前回の階調が上記第2の階調に置換される。

20

【 0 0 1 8 】

ここで、上記第1の階調は、次回に指示される階調がいずれの階調であっても今回の階調と次回の階調との組み合わせが上記第1の組み合わせに該当しないように定められているため、2回目の補正工程における階調遷移強調の程度を、白光りおよび角応答の双方が発生しない程度に設定できる。したがって、上記前回の階調と今回の階調との組み合わせが上記第1の組み合わせであるにも拘わらず、次々回の階調が指定されるまで、すなわち、2回の階調遷移によって、所望の階調に到達させることができる。

【 0 0 1 9 】

この結果、以下の構成、すなわち、前回の階調と今回の階調との組み合わせが上記第1の組み合わせであるにも拘わらず、1回の階調遷移強調によって所望の階調へ遷移するように試みる構成において、応答時間が本願と同じになるように階調遷移強調の程度を設定し、黒尾引きの発生を防止した場合と比較して、白光り発生の程度を抑えることができ、より表示品質の高い液晶表示装置を実現できる。

30

【 0 0 2 0 】

ところで、上記第1および第2の置換工程がない場合と同様に、上記補正工程の階調遷移が強調されていてもよいが、上述の2回目の補正工程における階調遷移強調の程度をより正確に設定し、当該2回目の補正工程によって、より正確に目的とする階調に到達させることが要求されるときには、上記構成に加えて、上記第2の階調は、第1の階調と同一に設定されており、上記補正工程では、第1の階調への階調遷移が指示された場合、画素内の各領域のうち、応答速度が最も遅い領域の階調が第1の階調に到達するように、階調遷移を強調してもよい。

40

【 0 0 2 1 】

当該構成では、第1の階調への階調遷移が指示された場合、画素内の各領域のうち、応答速度が最も遅い領域の階調が第1の階調に到達するように、階調遷移が強調される。したがって、上記2回目の補正工程の開始時点では、上述の第2の領域（応答速度が遅い領域）において、液晶分子の配向方位が既に決定されている状態になる。この結果、2回目の補正工程によって、より正確に目的とする階調に到達させることができる。

【 0 0 2 2 】

なお、第1の階調への階調遷移の際、画素内の各領域のうち、応答速度が最も遅い領域

50

の階調が第1の階調に到達するように階調遷移を強調した結果、画素全体で見ると、実際の到達階調が第1の階調を超過していたとしても、上記第1の組み合わせのうち、殆どの組み合わせ（今回の階調が第1の階調でない組み合わせ）において、第1の置換工程による置換前あるいは後述する第1の演算工程による演算前の階調は、上記実際の到達階調を超えることがなく、白光りとして認識されない。

【0023】

さらに、上記構成に加えて、上記液晶セルは、256階調表示可能な液晶セルであって、輝度の高い階調になる程大きな階調とすると、上記第1の階調は、32階調に設定されていてもよい。

【0024】

当該構成では、第1の階調が上記値に設定されているので、256階調表示可能な液晶セルにおいて、白光りを発生させることなく、画素が目標値に到達するまでの時間を短縮できる。

【0025】

また、本発明に係る液晶表示装置の駆動方法は、上記第1および第2の置換工程に代えて、前回の階調と今回の階調との組み合わせが上記第1の組み合わせに該当する場合、上記補正工程の前に、今回の階調に予め定められた第1の値を加算する第1の演算工程と、前々回の階調と前回の階調との組み合わせが上記第1の組み合わせに該当する場合、上記補正工程の前に、前回の階調を、予め定められた第2の値だけ減少させる第2の演算工程とを含んでいることを特徴としている。

【0026】

ここで、前々回から前回への階調遷移が第1の組み合わせの場合、白光りを発生させずに前々回から前回への階調遷移を強調しようとする角応答が発生してしまい、画素の輝度が目標値に到達するまでに時間がかかってしまう。

【0027】

ところが、上記構成では、前々回から前回への階調遷移が第1の組み合わせであると判断された場合、第2の演算工程において、補正工程の前に、前回の階調が第2の値だけ減少する。したがって、第2の演算工程を実施しない場合と比較して、前回から今回への階調遷移がより大きく強調され、画素が目標値へ到達するまでの時間を短縮できる。

【0028】

この結果、以下の構成、すなわち、前回の階調と今回の階調との組み合わせが上記第1の組み合わせであるにも拘わらず、1回の階調遷移強調によって所望の階調へ遷移するように試みる構成において、応答時間が本願と同じになるように階調遷移強調の程度を設定し、黒尾引きの発生を防止した場合と比較して、白光り発生を抑えることができ、より表示品質の高い液晶表示装置を実現できる。

【0029】

加えて、補正工程の前に第2の演算工程が実施されているので、第2の演算工程実施前の前回および今回の階調に関係なく前回の階調を第2の値だけ減少させているにも拘わらず、階調遷移強調の程度は、第2の演算工程実施前の上記両階調に応じて変化する。したがって、第2の演算工程を実施するための回路規模あるいは演算量を増大させることなく、低階調側の階調、すなわち、応答が遅く、より大きな補正が必要になる階調程、階調遷移を強調できる。

【0030】

また、上記構成に加えて、上記液晶セルは、256階調表示可能な液晶セルであって、輝度の高い階調になる程大きな階調とすると、上記第1の値は、-16階調から+16階調までの値に設定されていると共に、上記第2の値は、2階調から16階調までの値に設定されていてもよい。

【0031】

上記構成では、第1および第2の値が上述のように設定されているので、256階調表示可能な液晶セルにおいて、白光りを発生させることなく、画素が目標値に到達するまで

10

20

30

40

50

の時間を短縮できる。

【 0 0 3 2 】

さらに、上記構成に加えて、上記液晶セルは、256階調表示可能な液晶セルであって、輝度の高い階調になる程大きな階調とすると、上記第1の値は、2階調から16階調までの値に設定されていると共に、上記第2の値は、2階調から12階調までの値に設定されていてもよい。

【 0 0 3 3 】

当該構成では、第1および第2の値が上述のように設定されているので、256階調表示可能な液晶セルにおいて、画素が目標値に到達するまでの時間をさらに短縮できる。

【 0 0 3 4 】

ところで、第1および第2の置換工程を含むか、第1および第2の演算工程を含むかに拘わらず、上記構成に加えて、上記判定工程では、前回の階調が予め定めるしきい値より小さく、今回の階調が予め定める範囲であり、しかも、今回の階調の方が前回よりも輝度が大きいときに、上記第1の組み合わせであると判定してもよい。

【 0 0 3 5 】

当該構成では、前回の階調をしきい値と比較し、今回の階調が上記範囲に含まれているか否かを判別し、前回の階調と今回の階調とを比較するだけで、前回および今回の階調が第1の組み合わせに該当するか否かを判定しているため、第1の組み合わせに該当する組み合わせ、それぞれを記憶して判定する構成よりも、上記判定工程を実施するための回路規模あるいは演算量を削減できる。

【 0 0 3 6 】

また、上記構成に加えて、上記液晶セルのパネル温度に応じて、上記しきい値および範囲を変更してもよい。当該構成では、パネル温度の変化によって、画素の応答速度が変化し、上記第1の組み合わせが変化したとしても、パネル温度に応じて上記しきい値および範囲が現在のパネル温度に適した値および範囲に変更できるので、よりの確に第1の組み合わせに該当するか否かを判定できる。この結果、誤判定に起因する画素の輝度の立ち上がり速度低下あるいは白光りの発生を防止でき、より表示品質の高い液晶表示装置を実現できる。

【 0 0 3 7 】

さらに、上記構成に加えて、上記液晶セルは、256階調表示可能な液晶セルであって、輝度の高い階調になる程大きな階調とすると、上記しきい値は、32階調であり、上記範囲は、32階調以上かつ160階調より小さい範囲であってもよい。

【 0 0 3 8 】

当該構成では、上記しきい値および範囲が上述のように設定されているので、256階調表示可能な液晶セルにおいて、的確に第1の組み合わせに該当するか否かを判定でき、表示品質の高い液晶表示装置を実現できる。

【 0 0 3 9 】

また、上記設定に代えて、上記液晶セルは、256階調表示可能な液晶セルであって、輝度の高い階調になる程大きな階調とすると、上記しきい値は、32階調であり、上記範囲は、16階調以上かつ96階調より小さい範囲であってもよい。

【 0 0 4 0 】

当該構成では、256階調表示可能な液晶セルにおいて、パネル温度が15 以上の場合に、よりの確に第1の組み合わせに該当するか否かを判定できる。したがって、パネル温度が15 以上となるような環境で使用される場合に、より表示品質の高い液晶表示装置を実現できる。

【 0 0 4 1 】

また、上記構成に加えて、上記液晶セルは、256階調表示可能な液晶セルであって、輝度の高い階調になる程大きな階調とすると、上記液晶セルのパネル温度が15 よりも低い場合は、上記しきい値を32階調に設定し、上記範囲を32階調以上かつ160階調より小さい範囲に設定すると共に、上記パネル温度が15 以上の場合には、上記しき

10

20

30

40

50

い値を32階調に設定し、上記範囲を16階調以上かつ96階調より小さい範囲に設定してもよい。

【0042】

当該構成では、256階調表示可能な液晶セルにおいて、上記パネル温度が15以上か否かによって、上記しきい値および範囲を上述のように変更するので、誤判定に起因する画素の輝度の立ち上がり速度低下あるいは白光りの発生を防止でき、より表示品質の高い液晶表示装置を実現できる。

【0043】

さらに、上記構成に加えて、前々回の階調と前回の階調との組み合わせが、階調遷移を強調しても応答の不足する組み合わせとして予め定められた第2の組み合わせに該当する場合、上記第1および第2の置換工程、あるいは、第1および第2の演算工程の実施を中止してもよい。

10

【0044】

例えば、前回の階調の方が前々回の階調よりも輝度が小さいときに、上記第2の組み合わせに該当すると判定してもよいし、前回の階調の方が前々回の階調よりも輝度が小さく、しかも、両者の差が予め定められたしきい値よりも大きいときに、上記第2の組み合わせに該当すると判定してもよい。また、前々回の階調と前回の階調との組み合わせが第2の組み合わせに該当するか否かは、例えば、前々回の階調を記憶しておいて判定してもよい。また、前回の階調と今回の階調との組み合わせが第2の組み合わせに該当するか否かを判定すると共に判定結果を次回まで記憶しておき、記憶された前回の判定結果によって、前々回の階調と前回の階調との組み合わせが第2の組み合わせに該当するか否かを判定してもよい。

20

【0045】

ここで、前々回から前回への階調遷移が、階調遷移を強調しても応答の不足する組み合わせの場合、前回から今回への階調遷移が第1の組み合わせに該当していても、前々回から前回への階調遷移時点における応答不足によって、実際の画素は、応答速度差が少ない状態、すなわち、上述の第2の領域の配向方位が既に決定されている状態になっている。したがって、第1および第2の置換工程、あるいは、第1および第2の演算工程を実施すると、誤判定に起因する画素の輝度の立ち上がり速度低下あるいは白光りが発生する虞れがある。

30

【0046】

ところが、上記構成では、前々回から前回への階調遷移が、応答の不足する第2の組み合わせの場合、判定工程にて、第1の組み合わせに該当しないと判定された場合と同様に、第1および第2の置換工程、あるいは、第1および第2の演算工程の実施を中止する。この結果、不要な第1および第2の置換工程の実施に起因する画素の輝度の立ち上がり速度低下、あるいは、不要な第1および第2の演算工程の実施に起因する白光りの発生を防止でき、より表示品質の高い液晶表示装置を実現できる。

【0047】

また、本発明に係る液晶表示装置の駆動方法は、前記課題を解決するために、画素内に応答速度の異なる領域が混在する液晶表示装置の駆動方法であって、繰り返し行われる補正工程と、前回指示された階調と今回指示された階調との組み合わせが、上記各領域における応答速度の相違に基づく表示品質の劣化が発生すると予め定められた第1の組み合わせに該当する場合に行われる調整工程を含み、上記各補正工程は、前回指示された階調から今回指示された階調への階調遷移を強調するように、今回の階調を補正する工程であって、上記調整工程は、今回の補正工程と次回の補正工程との双方における補正を調整する工程であることを特徴としている。

40

【0048】

ここで、画素内に応答速度の異なる領域が混在する場合、一方領域に最適なように階調遷移強調の程度を設定すると、当該階調遷移強調の程度が他方領域には最適ではなくなるため、1回の補正工程によって、画素の階調を今回指示された階調へと遷移させようとする

50

ると、階調遷移を強調し過ぎて、白光りの発生する箇所が画素内に現れたり、階調遷移を十分に強調できずに、応答時間が増大したりして、表示品質が劣化してしまう。

【0049】

ところが、上記構成では、前回の階調と今回の階調との組み合わせが、上記各領域における応答速度の相違に基づく表示品質の劣化が発生すると予め定められた第1の組み合わせに該当する場合、調整工程によって、今回の補正工程と次回の補正工程の双方における補正が調整される。

【0050】

このように、1回の補正工程ではなく、2回の補正工程によって、画素の階調を今回指示された階調へと遷移させるので、前回の階調と今回の階調との組み合わせが上記第1の組み合わせであるにも拘わらず、1回の補正工程によって所望の階調へ遷移するように試みる構成において、応答時間が本願と同じになるように階調遷移強調の程度を設定し、黒尾引きの発生を防止した場合と比較して、白光大りの発生を抑えることができ、より表示品質の高い液晶表示装置を実現できる。

10

【0051】

さらに、上記構成に加えて、上記調整工程では、応答速度の遅い領域の階調が次回の補正工程における補正の調整によって今回指示された階調付近に到達できる階調であって、しかも、画素全体の表示階調を実質的に変化させない階調へと遷移するように、今回の補正工程における補正を予備的に調整してもよい。

【0052】

20

当該構成では、2回目の補正工程にて、今回指示された階調付近に到達できるように、1回目の補正工程において、予備的に補正するので、前回の階調と今回の階調との組み合わせが上記第1の組み合わせであるにも拘わらず、1回の補正工程によって所望の階調へ遷移するように試みる構成において、応答時間が本願と同じになるように階調遷移強調の程度を設定し、黒尾引きの発生を防止した場合と比較して、白光大りの発生を抑えることができ、より表示品質の高い液晶表示装置を実現できる。

【0053】

一方、予備的に調整する代わりに、上記調整工程では、画素全体の輝度の平均値が今回指示された階調付近へ到達するように、今回の補正工程における補正を調整すると共に、応答速度の遅い領域の階調を今回指示された階調へ引き上げるように、次回の補正工程における補正を調整してもよい。

30

【0054】

上記構成では、1回目の補正工程にて、画素全体の階調を今回指示された階調付近へ到達させると共に、2回目の補正工程にて、応答速度の遅い領域の階調を今回指示された階調へ引き上げるように階調遷移を強調する。したがって、前回の階調と今回の階調との組み合わせが上記第1の組み合わせであるにも拘わらず、1回の補正工程によって所望の階調へ遷移するように試みる構成において、応答時間が本願と同じになるように階調遷移強調の程度を設定し、黒尾引きの発生を防止した場合と比較して、白光大りの発生を抑えることができ、より表示品質の高い液晶表示装置を実現できる。

【0055】

40

また、本発明に係る液晶表示装置の駆動装置は、前記課題を解決するために、垂直配向モードの液晶セルをノーマリブラックモードで駆動する液晶表示装置の駆動装置であって、前回指示された階調から今回指示された階調への階調遷移を強調するように、今回の階調を補正する補正手段と、前回の階調と今回の階調との組み合わせが、画素のある部分の階調が目標値を予め定める第1の許容値以上に超過しない程度に階調遷移を強調すると、画素の他の部分の階調が目標値に到達するまでの時間が予め定める第2の許容値以上に長くなり、画素のある部分の階調が目標値に到達するまでの時間が上記第2の許容値を下回る程度に階調遷移を強調すると、画素の他の部分の階調が上記第1の許容値を超える組み合わせとして予め定められた第1の組み合わせに該当するか否かを判定する判定手段と、前回の階調と今回の階調との組み合わせが上記第1の組み合わせに該当する場合、次回に

50

指示される階調がいずれの階調であっても今回の階調と次回の階調との組み合わせが上記第1の組み合わせに該当しないように予め定められた第1の階調へ今回の階調を置換して、上記補正手段へ入力する第1の置換手段と、前々回の階調と前回の階調との組み合わせが上記第1の組み合わせに該当する場合、前回の階調を、前回の階調遷移によって到達する階調として予め定められた第2の階調に置き換えて、上記補正手段へ入力する第2の置換手段とを備えていることを特徴としている。

【0056】

上記構成の液晶表示装置の駆動装置は、上述した第1および第2の置換工程を含む液晶表示装置の駆動方法によって、垂直配向モードの液晶セルをノーマリブラックモードで駆動できる。したがって、当該駆動方法と同様に、前回の階調と今回の階調との組み合わせが上記第1の組み合わせであるにも拘わらず、1回の階調遷移強調によって所望の階調へ遷移するように試みる構成において、応答時間が本願と同じになるように階調遷移強調の程度を設定し、黒尾引きの発生を防止した場合と比較して、白光大発生を抑制することができ、より表示品質の高い液晶表示装置を実現できる。

10

【0057】

また、本発明に係る液晶表示装置の駆動装置は、前記課題を解決するために、上記第1および第2置換手段に代えて、前回の階調と今回の階調との組み合わせが上記第1の組み合わせに該当する場合、今回の階調に予め定められた第1の値を加算して、上記補正手段へ入力する第1の演算手段と、前々回の階調と前回の階調との組み合わせが上記第1の組み合わせに該当する場合、前回の階調を、予め定められた第2の値だけ減少させて、上記補正手段へ入力する第2の演算手段とを含んでいることを特徴としている。

20

【0058】

上記構成の液晶表示装置の駆動装置は、上述した第1および第2の演算工程を含む液晶表示装置の駆動方法によって、垂直配向モードの液晶セルをノーマリブラックモードで駆動できる。したがって、当該駆動方法と同様に、前回の階調と今回の階調との組み合わせが上記第1の組み合わせであるにも拘わらず、1回の階調遷移強調によって所望の階調へ遷移するように試みる構成において、応答時間が本願と同じになるように階調遷移強調の程度を設定し、黒尾引きの発生を防止した場合と比較して、白光大発生を抑制することができ、より表示品質の高い液晶表示装置を実現できる。

【0059】

さらに、本発明に係る液晶表示装置の駆動装置は、前記課題を解決するために、画素内に応答速度の異なる領域が混在する液晶表示装置の駆動装置であって、前回指示された階調から今回指示された階調への階調遷移を強調するように、今回の階調を補正する補正動作を繰り返す補正手段と、前回の階調と今回の階調との組み合わせが、上記各領域における応答速度の相違に基づく表示品質の劣化が発生すると予め定められた第1の組み合わせに該当する場合、上記表示品質の劣化が低減されるように、上記補正手段により、順次、実行される今回の補正（第1の補正）と次回の補正（第2の補正）をそれぞれ調整する調整手段を含んでいることを特徴としている。

30

【0060】

また、上記構成に加えて、上記調整手段は、応答速度の遅い領域の階調が上記補正手段による次回の補正の調整によって今回指示された階調付近に到達できる階調であって、しかも、画素全体の表示階調を実質的に変化させない階調へと遷移するように、上記補正手段による今回の補正を予備的に調整してもよい。

40

【0061】

さらに、上記調整手段が予備的に調整する代わりに、上記調整手段は、画素全体の輝度の平均値が今回指示された階調付近へ到達するように、上記補正手段による今回の補正を調整すると共に、応答速度の遅い領域の階調を今回指示された階調へ引き上げるように、上記補正手段による次回の補正を調整してもよい。

【0062】

これらの構成の液晶表示装置の駆動装置は、上述の調整工程を有する液晶表示装置の駆

50

動方法によって液晶表示装置を駆動できるので、これらの液晶表示装置の駆動方法と同様、前回の階調と今回の階調との組み合わせが上記第1の組み合わせであるにも拘わらず、1回の補正工程によって所望の階調へ遷移するように試みる構成において、応答時間が本願と同じになるように階調遷移強調の程度を設定し、黒尾引きの発生を防止した場合と比較して、白光大発生を抑制することができ、より表示品質の高い液晶表示装置を実現できる。

【0063】

上記調整手段は、第1の動作と第2の動作との何れを行うかを、上記液晶表示装置の液晶パネルのパネル温度に応じて切り換えるものであり、上記第1の動作は、応答速度の遅い領域の階調が上記補正手段による第1の補正の調整によって今回指示された階調付近に到達できる階調であって、しかも、画素全体の表示階調を実質的に変化させない階調へと遷移するように、上記補正手段による第2の補正を予備的に調整する動作であり、上記第2の動作は、画素全体の輝度の平均値が今回指示された階調付近へ到達するように、上記補正手段による第1の補正を調整すると共に、応答速度の遅い領域の階調を今回指示された階調へ引き上げるように、上記補正手段による第2の補正を調整する動作であってもよい。

10

【0064】

本発明に係るさらに他の液晶表示装置の駆動装置は、前記課題を解決するために、応答速度の相異なる複数の各領域が混在する液晶表示装置の駆動装置であって、前回指示されたフレームから今回指示されたフレームへの階調遷移が階調遷移の許容値を超えるとき、今回指示されたフレームの階調データを第1の階調値の階調データに置き換える第1の置換手段と、前回指示されたフレームから今回指示されたフレームへの階調遷移を強調するように、今回指示されたフレームの階調データおよび第1の階調値のデータの少なくとも一方を補正するようになっている補正手段とを有し、上記第1の階調値は、所望しない輝度の発生を減少および応答速度の向上の少なくとも一方を可能にするものであることを特徴としている。

20

【0065】

本発明に係るさらに他の液晶表示装置の駆動装置は、前記課題を解決するために、応答速度の相異なる複数の各領域が混在する液晶表示装置の駆動装置であって、前回指示されたフレームから今回指示されたフレームへの階調遷移が階調遷移の許容値を超えるか否かを判定する判定手段と、前回指示されたフレームから今回指示されたフレームへの階調遷移が階調遷移の許容値を超えると判定されたとき、今回指示されたフレームの階調データを第1の階調値の階調データに置き換える第1の置換手段と、前回指示されたフレームから今回指示されたフレームへの階調遷移を強調するように、今回指示されたフレームの階調データおよび第1の階調値のデータの少なくとも一方を補正するようになっている補正手段とを有し、上記第1の階調値は、所望しない輝度の発生を減少および応答速度の向上の少なくとも一方を可能にするものであることを特徴としている。

30

【0066】

本発明に係るさらに他の液晶表示装置の駆動装置は、前記課題を解決するために、応答速度の相異なる複数の各領域が混在する液晶表示装置の駆動装置であって、前回指示されたフレームから今回指示されたフレームへの階調遷移が階調遷移の許容値を超えるか否かを判定する判定手段と、前回指示されたフレームから今回指示されたフレームへの階調遷移が階調遷移の許容値を超えると判定されたとき、今回指示されたフレームの階調データに対し、第1の値を加える加算手段と、前回指示されたフレームから今回指示されたフレームへの階調遷移を強調するように、今回指示されたフレームの階調データおよび第1の階調値のデータの少なくとも一方を補正するようになっている補正手段とを有し、上記第1の値は、所望しない輝度の発生を減少および応答速度の向上の少なくとも一方を可能にするものであることを特徴としている。

40

【0067】

本発明に係るさらに他の液晶表示装置の駆動装置は、前記課題を解決するために、応答

50

速度の相異なる複数の各領域が混在する液晶表示装置の駆動装置であって、上記液晶表示装置の少なくとも一部の温度を検知する温度センサと、検知された温度に基づき第1および第2の各サブシステムの何れを利用するか判定する判定手段とを有し、上記第1のサブシステムは、前回指示されたフレームから今回指示されたフレームへの階調遷移が階調遷移の許容値を超えるか否かを判定する判定手段と、前回指示されたフレームから今回指示されたフレームへの階調遷移が階調遷移の許容値を超えると判定されたとき、今回指示されたフレームの階調データを第1の階調値の階調データに置き換える第1の置換手段と、前回指示されたフレームから今回指示されたフレームへの階調遷移を強調するように、今回指示されたフレームの階調データおよび第1の階調値のデータの少なくとも一方を補正するようになっている補正手段とを備え、上記第1の階調値は、所望しない輝度の発生の減少および応答速度の向上の少なくとも一方を可能にするものであり、前記第2のサブシステムは、前回指示されたフレームから今回指示されたフレームへの階調遷移が階調遷移の許容値を超えるか否かを判定する判定手段と、前回指示されたフレームから今回指示されたフレームへの階調遷移が階調遷移の許容値を超えると判定されたとき、今回指示されたフレームの階調データに対し、第1の値を加える加算手段と、前回指示されたフレームから今回指示されたフレームへの階調遷移を強調するように、今回指示されたフレームの階調データおよび第1の階調値のデータの少なくとも一方を補正するようになっている補正手段とを備え、上記第1の値は、所望しない輝度の発生の減少および応答速度の向上の少なくとも一方を可能にするものであることを特徴としている。

10

【0068】

20

上記駆動装置においては、さらに、上記第1の値が加算されたとき、現在の階調データから第2の値を引く減算手段を有してもよい。

【0069】

上記駆動装置では、さらに、第1の置換手段において今回指示されたフレームの階調データを第1の階調値の階調データに置き換えたときに、前回指示されたフレームの階調データを第2の階調値の階調データに置き換えるようになっている第2の置換手段を有してもよい。

【0070】

上記駆動装置においては、上記液晶表示装置は、垂直配向モードおよびノーマリブラックモードを備えたものであてもよい。

30

【0071】

上記各駆動装置においても、前述した作用・効果と同様に、白光大発生を抑制することができ、より表示品質の高い液晶表示装置を実現できる。

【0072】

本発明に係るさらに他の液晶表示装置の駆動方法は、前記課題を解決するために、応答速度の相異なる複数の各領域が混在する液晶表示装置の駆動方法であって、前回指示されたフレームから今回指示されたフレームへの階調遷移が階調遷移の許容値を超えると、今回指示されたフレームの階調データを第1の階調値の階調データに置き換える第1の置換工程と、前回指示されたフレームから今回指示されたフレームへの階調遷移を強調するように、今回指示されたフレームの階調データおよび第1の階調値のデータの少なくとも一方を補正するようになっている補正工程とを有し、上記第1の階調値は、所望しない輝度の発生の減少および応答速度の向上の少なくとも一方を可能にするものであることを特徴としている。

40

【0073】

本発明に係るさらに他の液晶表示装置の駆動方法は、前記課題を解決するために、応答速度の相異なる複数の各領域が混在する液晶表示装置の駆動方法であって、前回指示されたフレームから今回指示されたフレームへの階調遷移が階調遷移の許容値を超えるか否かを判定する判定工程と、前回指示されたフレームから今回指示されたフレームへの階調遷移が階調遷移の許容値を超えると判定されたとき、今回指示されたフレームの階調データを第1の階調値の階調データに置き換える第1の置換工程と、前回指示されたフレームか

50

ら今回指示されたフレームへの階調遷移を強調するように、今回指示されたフレームの階調データおよび第1の階調値のデータの少なくとも一方を補正するようになっている補正工程とを有し、上記第1の階調値は、所望しない輝度の発生の減少および応答速度の向上の少なくとも一方を可能にするものであることを特徴としている。

【0074】

上記駆動方法では、さらに、第1の置換工程において今回指示されたフレームの階調データを第1の階調値の階調データに置き換えたときに、前回指示されたフレームの階調データを第2の階調値の階調データに置き換えるようになっている第2の置換工程を有してもよい。

【0075】

上記駆動方法においては、さらに、前々回の階調と前回の階調との組み合わせが、階調遷移を強調しても応答の不足する組み合わせとして予め定められた第2の組み合わせに該当する場合、上記置換工程の実施を中止するようにしてもよい。

【0076】

本発明に係るさらに他の液晶表示装置の駆動方法は、前記課題を解決するために、応答速度の相異なる複数の各領域が混在する液晶表示装置の駆動方法であって、前回指示されたフレームから今回指示されたフレームへの階調遷移が階調遷移の許容値を超えるか否かを判定する判定工程と、前回指示されたフレームから今回指示されたフレームへの階調遷移が階調遷移の許容値を超えると判定されたとき、今回指示されたフレームの階調データに対し、第1の値を加える加算工程と、前回指示されたフレームから今回指示されたフレームへの階調遷移を強調するように、今回指示されたフレームの階調データおよび第1の階調値のデータの少なくとも一方を補正するようになっている補正工程とを有し、上記第1の値は、所望しない輝度の発生の減少および応答速度の向上の少なくとも一方を可能にするものであることを特徴としている。

【0077】

上記駆動方法においては、さらに、上記第1の値が加算されたとき、現在の階調データから第2の値を引く減算工程を有してもよい。

【0078】

上記駆動方法では、さらに、前々回の階調と前回の階調との組み合わせが、階調遷移を強調しても応答の不足する組み合わせとして予め定められた第2の組み合わせに該当する場合、上記加算工程の実施を中止するようにしてもよい。

【0079】

本発明に係るさらに他の液晶表示装置の駆動方法は、前記課題を解決するために、応答速度の相異なる複数の各領域が混在する液晶表示装置の駆動方法であって、上記液晶表示装置の少なくとも一部の温度を検知する検知工程と、検知された温度に基づき第1および第2の各サブ工程の何れを実行するか判定する判定工程とを有し、上記第1のサブ工程は、前回指示されたフレームから今回指示されたフレームへの階調遷移が階調遷移の許容値を超えるか否かを判定する判定ステップと、前回指示されたフレームから今回指示されたフレームへの階調遷移が階調遷移の許容値を超えると判定されたとき、今回指示されたフレームの階調データを第1の階調値の階調データに置き換える第1の置換ステップと、前回指示されたフレームから今回指示されたフレームへの階調遷移を強調するように、今回指示されたフレームの階調データおよび第1の階調値のデータの少なくとも一方を補正するようになっている補正ステップとを備え、上記第1の階調値は、所望しない輝度の発生の減少および応答速度の向上の少なくとも一方を可能にするものであり、前記第2のサブ工程は、前回指示されたフレームから今回指示されたフレームへの階調遷移が階調遷移の許容値を超えるか否かを判定する判定ステップと、前回指示されたフレームから今回指示されたフレームへの階調遷移が階調遷移の許容値を超えると判定されたとき、今回指示されたフレームの階調データに対し、第1の値を加える加算ステップと、前回指示されたフレームから今回指示されたフレームへの階調遷移を強調するように、今回指示されたフレームの階調データおよび第1の階調値のデータの少なくとも一方を補正するようになって

10

20

30

40

50

いる補正ステップとを備え、上記第1の値は、所望しない輝度の発生の減少および応答速度の向上の少なくとも一方を可能にするものであることを特徴としている。

【0080】

上記第1のサブ工程は、さらに、今回指示されたフレームの階調データを第1の階調値の階調データに置き換えたときに、前回指示されたフレームの階調データを第2の階調値の階調データに置き換えるようになっている第2の置換ステップを有してもよい。

【0081】

上記第2のサブ工程は、さらに、上記第1の値が加算されたとき、現在の階調データから第2の値を引く減算ステップを有してもよい。

【0082】

上記の各駆動方法では、上記液晶表示装置は、垂直配向モードおよびノーマリブラックモードを備えたものであってもよい。

【0083】

上記各駆動方法においても、前述した作用・効果と同様に、白光大発生を抑えることができ、より表示品質の高い液晶表示装置を実現できる。

【0084】

また、本発明に係る液晶テレビは、以上のように、上記各構成のいずれかの液晶表示装置の駆動装置と、それによって駆動される液晶表示装置とを備えている。ここで、上記液晶表示装置の駆動装置は、画素内に応答速度の異なる領域が混在する液晶表示装置を駆動しているにも拘わらず、応答速度の向上と映像の劣化防止との双方を実現できるので、動画の表示に好適である。したがって、上記液晶テレビは、例えばチューナ部から出力されるテレビ映像信号を好適に表示できる。

【0085】

さらに、上記構成に加えて、上記調整手段は、第1の動作と第2の動作とのいずれを行うかを、上記液晶表示装置の液晶パネルのパネル温度に応じて切り換え、上記第1の動作は、応答速度の遅い領域の階調が上記補正手段による次回の補正の調整によって今回指示された階調付近に到達できる階調であって、しかも、画素全体の表示階調を実質的に変化させない階調へと遷移するように、上記補正手段による今回の補正を予備的に調整する動作であり、上記第2の動作は、画素全体の輝度の平均値が今回指示された階調付近へ到達するように、上記補正手段による今回の補正を調整すると共に、応答速度の遅い領域の階調を今回指示された階調へ引き上げるように、上記補正手段による次回の補正を調整する動作であってもよい。

【0086】

当該構成によれば、パネル温度に応じて第1の動作および第2の動作を切り換えることができるので、パネル温度が変化しても、白光大および角応答の発生を抑制し続けることができる。

【0087】

本発明に係るプログラムは、上記の何れかに記載の、本発明の駆動方法をコンピュータにて実行可能となっていることを特徴としている。また、本発明に係る記録媒体は、上記のプログラムをコンピュータにて読み取り可能に記録したものとすることを特徴としている。上記記録媒体としては、CD-ROM、DVD、ハードディスク、スティック状のメモリー等が挙げられる。

【0088】

ところで、上記液晶表示装置の駆動装置は、ハードウェアで実現してもよいが、プログラムをコンピュータに実行させて実現してもよい。具体的には、本発明に係るプログラムは、上記各工程をコンピュータに実行させるプログラムであり、当該プログラムがコンピュータによって実行されると、当該コンピュータは、上記液晶表示装置の駆動方法によって液晶駆動装置を駆動できる。したがって、当該駆動方法と同様に、前回の階調と今回の階調との組み合わせが上記第1の組み合わせであるにも拘わらず、1回の階調遷移強調によって所望の階調へ遷移するように試みる構成において、応答時間が本願と同じになるよ

10

20

30

40

50

うに階調遷移強調の程度を設定し、黒尾引きの発生を防止した場合と比較して、白光大発生を抑制することができ、より表示品質の高い液晶表示装置を実現できる。

【0089】

また、本発明に係る液晶表示装置の駆動方法は、画素内に応答速度の相異なる各領域が混在する液晶表示装置の駆動方法であって、前回指示された階調および今回指示された階調の組み合わせと、前々回指示された階調および前回指示された階調の組み合わせとの双方が、予め定められた第1の組み合わせに該当しない場合、前回指示された階調から今回指示された階調への階調遷移を強調するように、今回の階調を補正した信号を出力する工程と、前回指示された階調および今回指示された階調の組み合わせが、上記第1の組み合わせに該当する場合、今回の階調を予め定められた第1の階調へ置換した上で、前回指示された階調から当該置換された階調への階調遷移を強調するように、当該置換された階調を補正した信号を出力する工程と、前々回指示された階調および前回指示された階調の組み合わせが、上記第1の組み合わせに該当する場合、前回の階調を予め定められた第2の階調へ置換した上で、当該置換された階調から今回の階調への階調遷移を強調するように、今回の階調を補正した信号を出力する工程とを備えていることを特徴としている。

10

【0090】

さらに、本発明に係る液晶表示装置の駆動装置は、画素内に応答速度の相異なる各領域が混在する液晶表示装置の駆動装置であって、上記駆動装置は、前回指示された階調および今回指示された階調の組み合わせと、前々回指示された階調および前回指示された階調の組み合わせとの双方が、予め定められた第1の組み合わせに該当しない場合、前回指示された階調から今回指示された階調への階調遷移を強調するように、今回の階調を補正した信号を出力すると共に、前回指示された階調および今回指示された階調の組み合わせが、上記第1の組み合わせに該当する場合は、今回の階調を予め定められた第1の階調へ置換した上で、前回指示された階調から当該置換された階調への階調遷移を強調するように、当該置換された階調を補正した信号を出力し、前々回指示された階調および前回指示された階調の組み合わせが、上記第1の組み合わせに該当する場合、前回の階調を予め定められた第2の階調へ置換した上で、当該置換された階調から今回の階調への階調遷移を強調するように、今回の階調を補正した信号を出力するものであることを特徴としている。

20

【0091】

また、本発明に係る液晶表示装置の駆動方法は、画素内に応答速度の相異なる各領域が混在する液晶表示装置の駆動方法であって、前回指示された階調および今回指示された階調の組み合わせと、前々回指示された階調および前回指示された階調の組み合わせとの双方が、予め定められた第1の組み合わせに該当しない場合、前回指示された階調から今回指示された階調への階調遷移を強調するように、今回の階調を補正し、補正映像信号として出力して、1回の階調遷移強調によって所望の階調へ遷移するようにする工程と、前回指示された階調および今回指示された階調の組み合わせが、上記第1の組み合わせに該当する場合、2回の階調遷移によって所望の値に到達させるように補正した補正映像信号を出力する工程とを含み、上記2回の階調遷移のうち、1回目の階調遷移を予備的な階調遷移にすることを特徴としている。

30

【0092】

さらに、上記構成に加えて、前回指示された階調が、最も低い輝度を示す0階調である場合、上記1回目の階調遷移のために出力される補正後の階調は、予め定められた階調であってもよい。

40

【0093】

また、本発明に係る液晶表示装置の駆動装置は、画素内に応答速度の相異なる各領域が混在する液晶表示装置の駆動装置であって、上記駆動装置は、前回指示された階調および今回指示された階調の組み合わせと、前々回指示された階調および前回指示された階調の組み合わせとの双方が、予め定められた第1の組み合わせに該当しない場合、前回指示された階調から今回指示された階調への階調遷移を強調するように、今回の階調を補正し、補正映像信号として出力して、1回の階調遷移強調によって所望の階調へ遷移させ、前回

50

指示された階調および今回指示された階調の組み合わせが、上記第1の組み合わせに該当する場合、2回の階調遷移によって所望の値に到達させるように補正した補正映像信号を出力すると共に、上記2回の階調遷移のうち、1回目の階調遷移を予備的な階調遷移にすることを特徴としている。

【0094】

さらに、上記構成に加えて、前回指示された階調が、最も低い輝度を示す0階調である場合、上記1回目の階調遷移のために出力される補正後の階調は、予め定められた階調であってもよい。

【発明の効果】

【0095】

本発明に係る液晶表示装置の駆動方法は、以上のように、前回の階調と今回の階調との組み合わせが、画素のある部分の階調が目標値を予め定める第1の許容値以上に超過しない程度に階調遷移を強調すると、画素の他の部分の階調が目標値に到達するまでの時間が予め定める第2の許容値以上に長くなり、画素のある部分の階調が目標値に到達するまでの時間が上記第2の許容値を下回る程度に階調遷移を強調すると、画素の他の部分の階調が上記第1の許容値を超える組み合わせとして予め定められた第1の組み合わせに該当するか否かを判定する判定工程と、前回の階調と今回の階調との組み合わせが上記第1の組み合わせに該当する場合、上記補正工程の前に、次回に指示される階調がいずれの階調であっても今回の階調と次回の階調との組み合わせが上記第1の組み合わせに該当しないように予め定められた第1の階調へ今回の階調を置換する第1の置換工程と、前々回の階調と前回の階調との組み合わせが上記第1の組み合わせに該当する場合、上記補正工程の前に、前回の階調を、前回の階調遷移によって到達する階調として予め定められた第2の階調に置き換える第2の置換工程とを含んでいる方法である。

【0096】

それゆえ、上記方法では、前回の階調と今回の階調との組み合わせが上記第1の組み合わせであると判定されると、今回の補正工程（1回目の補正工程）の前に、今回の階調が上記第1の階調に置換され、次回の補正工程（2回目の補正工程）の前に、前回の階調が上記第2の階調に置換される。

【0097】

ここで、上記第1の階調は、次回に指示される階調がいずれの階調であっても今回の階調と次回の階調との組み合わせが上記第1の組み合わせに該当しないように定められているため、2回目の補正工程における階調遷移強調の程度を、白光大および角応答の双方が発生しない程度に設定できる。したがって、上記前回の階調と今回の階調との組み合わせが上記第1の組み合わせであるにも拘わらず、次々回の階調が指定されるまで、すなわち、2回の階調遷移によって、所望の階調に到達させることができる。

【0098】

この結果、上記方法は、前回の階調と今回の階調との組み合わせが上記第1の組み合わせであるにも拘わらず、1回の階調遷移強調によって所望の階調へ遷移するように試みる方法において、応答時間が本願と同じになるように階調遷移強調の程度を設定し、黒尾引きの発生を防止した場合と比較して、白光大発生を抑えることができ、より表示品質の高い液晶表示装置を実現できるという効果を奏する。

【図面の簡単な説明】

【0099】

【図1】本発明の実施形態を示すものであり、画像表示装置の変調駆動処理部の要部構成を示すブロック図である。

【図2】上記画像表示装置の要部構成を示すブロック図である。

【図3】上記画像表示装置に設けられた画素の構成例を示す回路図である。

【図4】上記画像表示装置に設けられた液晶セルを示すものであり、電圧無印加状態を示す模式図である。

【図5】上記画像表示装置に設けられた液晶セルを示すものであり、電圧印加状態を示す

10

20

30

40

50

模式図である。

【図 6】上記液晶セルの構成例を示すものであり、画素電極近傍を示す平面図である。

【図 7】上記液晶セルにおいて、応答が速い領域と遅い領域との分布を示す図面である。

【図 8】本実施の形態に対する比較例の画像表示装置の動作を示すものであり、階調遷移を強調しなかった場合において、上記各領域の輝度、および、画素を駆動するための映像データの時間変化を示すグラフである。

【図 9】上記比較例の画像表示装置について、図 8 に示す動作とは異なる動作を示すものであり、液晶セルを駆動する際に 1 フレームで応答できるように階調遷移を強調した場合において、上記各領域の輝度、画素の輝度および画素を駆動するための映像データの時間変化を示すグラフである。

10

【図 10】上記比較例の画像表示装置について、図 8 に示す動作とは異なる動作を示すものであり、白光りが発生しない程度に階調遷移強調を抑制した場合において、上記各領域の輝度、画素の輝度および画素を駆動するための映像データの時間変化を示すグラフである。

【図 11】パネル温度が 20 の場合の角応答発生エリアを示す図面である。

【図 12】パネル温度が 15 の場合の角応答発生エリアを示す図面である。

【図 13】パネル温度が 10 の場合の角応答発生エリアを示す図面である。

【図 14】パネル温度が 5 の場合の角応答発生エリアを示す図面である。

【図 15】本実施形態に係る画像表示装置の動作を示すものであり、上記各領域の輝度、画素の輝度および画素を駆動するための映像データの時間変化を示すグラフである。

20

【図 16】本発明の他の実施形態を示すものであり、画像表示装置の変調駆動処理部の要部構成を示すブロック図である。

【図 17】上記画像表示装置の動作を示すものであり、上記各領域の輝度、画素の輝度および画素を駆動するための映像データの時間変化を示すグラフである。

【図 18】本発明のさらに他の実施形態を示すものであり、画像表示装置の変調駆動処理部の要部構成を示すブロック図である。

【図 19】本発明の他の実施形態を示すものであり、画像表示装置の変調駆動処理部の要部構成を示すブロック図である。

【図 20】本発明のさらに他の実施形態を示すものであり、画像表示装置の変調駆動処理部の要部構成を示すブロック図である。

30

【図 21】上記変調駆動処理部の変形例を示すブロック図である。

【図 22】本発明のさらに他の実施形態を示すものであり、画像表示装置の変調駆動処理部の要部構成を示すブロック図である。

【図 23】上記液晶セルの他の構成例を示すものであり、画素電極を示す斜視図である。

【図 24】上記液晶セルのさらに他の構成例を示すものであり、画素電極近傍を示す平面図である。

【図 25】上記液晶セルの別の構成例を示すものであり、画素電極を示す斜視図である。

【図 26】上記液晶セルのまた別の構成例を示すものであり、画素電極および対向電極を示す斜視図である。

【図 27】上記液晶セルのさらに他の構成例を示すものであり、画素電極を示す平面図である。

40

【発明を実施するための形態】

【0100】

〔第 1 の実施形態〕

本発明の一実施形態について図 1 ないし図 15 に基づいて説明すると以下の通りである。すなわち、本実施形態に係る画像表示装置 1 は、垂直配向モードかつノーマリブラックモードの液晶セルを駆動しているにも拘わらず、応答速度の向上と映像の劣化防止との双方を実現可能な画像表示装置 1 である。

【0101】

当該画像表示装置 1 のパネル（液晶表示装置）11 は、図 2 に示すように、マトリクス

50

状に配された画素  $P I X (1,1) \sim P I X (n,m)$  を有する画素アレイ 2 と、画素アレイ 2 のデータ信号線  $S L 1 \sim S L n$  を駆動するデータ信号線駆動回路 3 と、画素アレイ 2 の走査信号線  $G L 1 \sim G L m$  を駆動する走査信号線駆動回路 4 とを備えている。また、画像表示装置 1 には、両駆動回路 3・4 へ制御信号を供給する制御回路 1 2 と、入力される映像信号に基づいて、上記階調遷移を強調するように、上記制御回路 1 2 へ与える映像信号を変調する変調駆動処理部（駆動装置）2 1 とが設けられている。なお、これらの回路は、電源回路 1 3 からの電力供給によって動作している。

#### 【0102】

以下では、変調駆動処理部 2 1 の詳細構成について説明する前に、画像表示装置 1 全体の概略構成および動作を説明する。また、説明の便宜上、例えば、 $i$  番目のデータ信号線  $S L i$  のように、位置を特定する必要がある場合にのみ、位置を示す数字または英字を付して参照し、位置を特定する必要がない場合や総称する場合には、位置を示す文字を省略して参照する。

#### 【0103】

上記画素アレイ 2 は、複数（この場合は、 $n$  本）のデータ信号線  $S L 1 \sim S L n$  と、各データ信号線  $S L 1 \sim S L n$  に、それぞれ交差する複数（この場合は、 $m$  本）の走査信号線  $G L 1 \sim G L m$  とを備えており、1 から  $n$  までの任意の整数を  $i$  とし、1 から  $m$  までの任意の整数を  $j$  とすると、データ信号線  $S L i$  および走査信号線  $G L j$  の組み合わせ毎に、画素  $P I X (i,j)$  が設けられている。

#### 【0104】

本実施形態の場合、各画素  $P I X (i,j)$  は、隣接する 2 本のデータ信号線  $S L (i-1) \cdot S L i$  と、隣接する 2 本の走査信号線  $G L (j-1) \cdot G L j$  とで囲まれた部分に配されている。

#### 【0105】

上記画素  $P I X (i,j)$  は、例えば、図 3 に示すように、スイッチング素子として、ゲートが走査信号線  $G L j$  へ、ドレインがデータ信号線  $S L i$  に接続された電界効果トランジスタ  $S W (i,j)$  と、当該電界効果トランジスタ  $S W (i,j)$  のソースに、一方電極（後述する画素電極 1 2 1 a）が接続された画素容量  $C p (i,j)$  とを備えている。また、画素容量  $C p (i,j)$  の他方電極（後述する対向電極 1 2 1 b）は、全画素  $P I X \dots$  に共通の共通電極線に接続されている。上記画素容量  $C p (i,j)$  は、液晶容量  $C L (i,j)$  と、必要に応じて付加される補助容量  $C s (i,j)$  とから構成されている。

#### 【0106】

上記画素  $P I X (i,j)$  において、走査信号線  $G L j$  が選択されると、電界効果トランジスタ  $S W (i,j)$  が導通し、データ信号線  $S L i$  に印加された電圧が画素容量  $C p (i,j)$  へ印加される。一方、当該走査信号線  $G L j$  の選択期間が終了して、電界効果トランジスタ  $S W (i,j)$  が遮断されている間、画素容量  $C p (i,j)$  は、遮断時の電圧を保持し続ける。ここで、液晶の透過率は、液晶容量  $C L (i,j)$  に印加される電圧によって変化する。したがって、走査信号線  $G L j$  を選択し、当該画素  $P I X (i,j)$  への映像データ  $D$  に応じた電圧をデータ信号線  $S L i$  へ印加すれば、当該画素  $P I X (i,j)$  の表示状態を、映像データ  $D$  に合わせて変化させることができる。

#### 【0107】

本実施形態に係る上記液晶表示装置は、液晶セルとして、垂直配向モードの液晶セル、すなわち、電圧無印加時には、液晶分子が基板に対して略垂直に配向し、画素  $P I X (i,x)$  の液晶容量  $C L (i,j)$  への印加電圧に応じて、液晶分子が垂直配向状態から傾斜する液晶セルを採用しており、当該液晶セルをノーマリブラックモード（電圧無印加時には、黒表示となるモード）で使用している。

#### 【0108】

より詳細には、本実施形態に係る画素アレイ 2 は、図 4 に示すように、垂直配向（VA）方式の液晶セル（液晶表示装置）1 1 1 と、当該液晶セル 1 1 1 の両側に配された偏光板 1 1 2・1 1 3 とを積層して構成されている。

10

20

30

40

50

## 【0109】

上記液晶セル111は、各画素PIXにそれぞれ対応する画素電極121aが設けられたTFT(Thin Film Transistor)基板111aと、対向電極121bが設けられた対向基板111bと、両基板111a・111bにて挟持され、負の誘電異方性を有するネマチック液晶からなる液晶層111cとを備えている。なお、本実施形態に係る画像表示装置1は、カラー表示可能であり、上記対向基板111bには、各画素PIXの色に対応するカラーフィルタ(図示せず)が形成されている。

## 【0110】

さらに、上記TFT基板111aには、液晶層111c側の表面に垂直配向膜122aが形成されている。同様に、上記対向基板111bの液晶層111c側の表面には、垂直配向膜122bが形成されている。これにより、上記両電極121a・121b間に電圧が印加されていない状態において、両基板111a・111b間に配された液晶層111cの液晶分子Mを、上記基板111a・111b表面に対して略垂直に配向させることができる。

10

## 【0111】

一方、両電極121a・121b間に電圧が印加されると、液晶分子Mは、上記基板111a・111bの法線方向に沿った状態(電圧無印加状態)から、印加電圧に応じた傾斜角で傾斜する(図5参照)。なお、両基板111a・111bが対向しているので、特に区別する必要がある場合を除いて、それぞれの法線方向および面内方向を、単に法線方向あるいは面内方向と称する。

20

## 【0112】

ここで、本実施形態に係る液晶セル111は、マルチドメイン配向の液晶セルであって、各画素PIXが複数の範囲(ドメイン)に分割され、配向方向、すなわち、電圧印加時に液晶分子Mが傾斜する際の方位(配向方向の面内成分)が、各ドメイン間で異なるように制御されている。

## 【0113】

具体的には、図6に示すように、上記画素電極121aには、断面形状が山型で、面内の形状がジグザグと略直角に曲がる突起列123a...が、ストライプ状に形成されている。一方、上記対向電極121bには、面内の形状がジグザグと略直角に曲がるスリット(開口部:電極が形成されていない部分)123b...が、ストライプ状に形成されている。これらの突起列123aとスリット123bの面内方向における間隔は、予め定められた間隔に設定されている。また、上記突起列123aは、上記画素電極121a上に感光性樹脂を塗布し、フォトリソグラフィ工程で加工することで形成されている。さらに、上記両電極121a・121bは、それぞれの基板111a・111b上にITO(Indium Tin Oxide)膜を成膜した後、その上にフォトレジストを塗布して電極のパターンを露光して現像した後エッチングすることにより形成されており、上記スリット123bは、対向電極121bを形成する際に、スリット123bの部分を除くようにパターンングすることによって形成される。

30

## 【0114】

ここで、突起列123aの近傍では、液晶分子が、突起列123aの斜面に垂直になるように配向する。加えて、電圧印加時において、突起列123aの近傍の電界は、突起列123aの斜面に平行になるように傾く。ここで、液晶分子は、長軸が電界に垂直な方向に傾くので、液晶分子は、基板表面に対して斜め方向に配向する。さらに、液晶の連続性によって、突起列123aの斜面から離れた液晶分子も斜面近傍の液晶分子と同様の方向に配向する。

40

## 【0115】

同様に、スリット123bのエッジ(スリット123bと対向電極121bとの境界)近傍の領域では、電圧印加時において、基板表面に対して傾斜した電界が形成されるので、液晶分子は、基板表面に対して斜め方向に配向する。さらに、液晶の連続性によって、エッジ近傍の領域から離れた液晶分子もエッジ近傍の液晶分子と同様の方向に配向する。

50

## 【0116】

これらの結果、各突起列123a...およびスリット123b...において、角部Cと角部Cとの間の部分を線部と称すると、突起列123aの線部L123aとスリット123bの線部L123bとの間の領域では、電圧印加時における液晶分子の配向方向の面内成分は、線部L123aから線部L123bへの方向の面内成分と一致する。

## 【0117】

ここで、突起列123aおよびスリット123bは、角部Cで略直角に曲がっている。したがって、液晶分子の配向方向は、画素PIX内で4分割され、画素PIX内に、液晶分子の配向方向が互いに異なるドメインD1~D4を形成できる。

## 【0118】

一方、図4に示す両偏光板112・113は、偏光板112の吸収軸AA112と偏光板113の吸収軸AA113とが直交するように配置されている(図6参照)。さらに、両偏光板112・113は、それぞれの吸収軸AA112・AA113と、電圧印加時における、上記各ドメインD1~D4の液晶分子の配向方向の面内成分とが、45度の角度をなすように配置されている(図6参照)。なお、図4では、直交し合う吸収軸AA112と吸収軸AA113との例として、吸収軸AA112を紙面に平行な軸、吸収軸AA113を紙面に直交する軸としているが、それぞれを90°回転させて、吸収軸AA112を紙面に直交する軸、吸収軸AA113を紙面に平行な軸としてもよい。

## 【0119】

以上説明した画素アレイ2では、画素電極121aと対向電極121bとの間に電圧を印加している間、液晶セル111の液晶分子は、図5に示すように、基板法線方向に対して、電圧に応じた角度だけ傾斜配向している。これにより、液晶セル111を通過する光には、電圧に応じた位相差が与えられる。

## 【0120】

ここで、両偏光板112・113の吸収軸AA112・AA113は、互いに直交するように配置されている。したがって、出射側の偏光板(例えば、112)へ入射する光は、液晶セル111が与える位相差に応じた楕円偏光になり、当該入射光の一部が偏光板112を通過する。この結果、印加電圧に応じて偏光板112からの出射光量を制御でき、階調表示が可能となる。

## 【0121】

さらに、上記液晶セル111では、画素内に、液晶分子の配向方向が互いに異なるドメインD1~D4が形成されている。したがって、あるドメイン(例えば、D1)に属する液晶分子の配向方向に平行な方向から、液晶セル111を見た結果、当該液晶分子が透過光に位相差を与えることができない場合であっても、残余のドメイン(この場合は、D2~D4)の液晶分子は、透過光に位相差を与えることができる。したがって、各ドメイン同士が、互いに光学的に補償し合うことができる。この結果、液晶セル111を斜め方向から見た場合の表示品位を改善し、視野角を拡大できる。

## 【0122】

これとは逆に、画素電極121aと対向電極121bとの間に電圧を印加していない間、液晶セル111の液晶分子は、図4に示すように、垂直配向状態にある。この状態(電圧無印加時)では、法線方向から液晶セル111へ入射した光は、各液晶分子によって位相差が与えられず、偏光状態を維持したままで液晶セル111を通過する。この結果、出射側の偏光板(例えば、112)へ入射する光は、偏光板112の吸収軸AA112に略平行な方向の直線偏光となり、偏光板112を通過することができない。この結果、画素アレイ2は、黒を表示できる。

## 【0123】

このように、本実施形態に係る画素アレイ2では、画素電極121aと対向電極121bとの間に電圧を印加することによって、基板表面に対して斜めの電界を発生させ、液晶分子を傾斜配向させる。これにより、画素電極121aへ印加する電圧レベルに応じて、画素PIXの透過率を変更でき、階調表示できる。

10

20

30

40

50

## 【 0 1 2 4 】

一方、図 2 に示す走査信号線駆動回路 4 は、各走査信号線  $GL1 \sim GLm$  へ、例えば、電圧信号など、選択期間か否かを示す信号を出力している。また、走査信号線駆動回路 4 は、選択期間を示す信号を出力する走査信号線  $GLj$  を、例えば、制御回路 12 から与えられるクロック信号  $GCK$  やスタートパルス信号  $GSP$  などのタイミング信号に基づいて変更している。これにより、各走査信号線  $GL1 \sim GLm$  は、予め定められたタイミングで、順次選択される。

## 【 0 1 2 5 】

さらに、データ信号線駆動回路 3 は、映像信号  $DAT$  として、時分割で入力される各画素  $PIX \dots$  への映像データ  $D \dots$  を、所定のタイミングでサンプリングすることで、それぞれ抽出する。さらに、データ信号線駆動回路 3 は、走査信号線駆動回路 4 が選択中の走査信号線  $GLj$  に対応する各画素  $PIX(1,j) \sim PIX(n,j)$  へ、各データ信号線  $SL1 \sim SLn$  を介して、それぞれへの映像データ  $D \dots$  に応じた出力信号を出力する。

10

## 【 0 1 2 6 】

なお、データ信号線駆動回路 3 は、制御回路 12 から入力される、クロック信号  $SCK$  およびスタートパルス信号  $SSP$  などのタイミング信号に基づいて、上記サンプリングタイミングや出力信号の出力タイミングを決定している。

## 【 0 1 2 7 】

一方、各画素  $PIX(1,j) \sim PIX(n,j)$  は、自らに対応する走査信号線  $GLj$  が選択されている間に、自らに対応するデータ信号線  $SL1 \sim SLn$  に与えられた出力信号に応じて、それぞれの画素電極 121a へ印加する電圧レベルを制御する。これにより、各画素  $PIX(1,j) \sim PIX(n,j)$  の透過率が制御され、それぞれの輝度が決定される。

20

## 【 0 1 2 8 】

ここで、走査信号線駆動回路 4 は、走査信号線  $GL1 \sim GLm$  を順次選択している。したがって、画素アレイ 2 の全画素  $PIX(1,1) \sim PIX(n,m)$  を、それぞれへの映像データ  $D$  が示す明るさに設定でき、画素アレイ 2 へ表示される画像を更新できる。

## 【 0 1 2 9 】

なお、上記画像表示装置 1 において、映像信号源  $S0$  から変調駆動処理部 21 へ与えられる映像信号  $DAT$  は、フレーム単位（画面全体単位）で伝送されていてもよいし、1 フレームを複数のフィールドに分割すると共に、当該フィールド単位で伝送されていてもよいが、以下では、一例として、フィールド単位で伝送される場合について説明する。

30

## 【 0 1 3 0 】

すなわち、本実施形態において、映像信号源  $S0$  から変調駆動処理部 21 へ与えられる映像信号  $DAT$  は、1 フレームを複数のフィールド（例えば、2 フィールド）に分割すると共に、当該フィールド単位で伝送されている。

## 【 0 1 3 1 】

より詳細には、映像信号源  $S0$  は、映像信号線  $VL$  を介して、画像表示装置 1 の変調駆動処理部 21 に映像信号  $DAT$  を伝送する際、あるフィールド用の映像データを全て伝送した後に、次のフィールド用の映像データを伝送するなどして、各フィールド用の映像データを時分割伝送している。

40

## 【 0 1 3 2 】

また、上記フィールドは、複数の水平ラインから構成されており、上記映像信号線  $VL$  では、例えば、あるフィールドにおいて、ある水平ライン用の映像データ全てが伝送された後に、次に伝送する水平ライン用の映像データを伝送するなどして、各水平ライン用の映像データが時分割伝送されている。

## 【 0 1 3 3 】

なお、本実施形態では、2 フィールドから 1 フレームを構成しており、偶数フィールドでは、1 フレームを構成する各水平ラインのうち、偶数行目の水平ラインの映像データが伝送される。また、奇数フィールドでは、奇数行目の水平ラインの映像データが伝送される。さらに、上記映像信号源  $S0$  は、1 水平ライン分の映像データを伝送する際も上記映

50

像信号線 V L を時分割駆動しており、予め定められた順番で、各映像データが順次伝送される。

【 0 1 3 4 】

また、上記映像信号源 S 0 は、例えば、液晶テレビの場合、テレビ放送信号のチャンネルを選択し、選択されたチャンネルのテレビ映像信号を出力するチューナ部である。一方、例えば、コンピュータなどの外部機器からの映像信号を表示する液晶モニタの場合、上記映像信号源 S 0 は、当該外部機器からの映像信号を処理して、処理後のモニタ信号を出力する信号処理部である。

【 0 1 3 5 】

ここで、本実施形態に係る変調駆動処理部 2 1 は、図 1 に示すように、入力端子 T 1 から入力される映像データを 1 フレーム分蓄積するフレームメモリ 3 1 と、(1) 「上記入力端子 T 1 から入力される現フレーム F R (k) の映像データ」、および、(2) 「当該映像データと同じ画素 P I X (i, j) へ供給すべき映像データであって、しかも、上記フレームメモリ 3 1 から読み出した前フレーム F R (k-1) の映像データ」に基づいて、前フレーム F R (k-1) から現フレーム F R (k) への階調遷移を強調するように、現フレーム F R (k) の映像データを変調し、変調後の映像データ（補正映像データ）を、出力端子 T 2 を介して出力する補正工程を実行する変調処理部（補正手段）3 2 とを備えている。なお、出力端子 T 2 から出力された映像信号 D A T 2 は、図 2 に示す制御回路 1 2 へ与えられ、データ信号線駆動回路 3 は、補正映像信号 D A T 2 に基づき、各画素 P I X (i, j) を駆動する。

【 0 1 3 6 】

これにより、液晶セル 1 1 1 の応答速度が遅い場合であっても、前フレーム F R (k-1) から現フレーム F R (k) への階調遷移を強調することによって、画素 P I X (i, j) の輝度を、より短い時間で、目的とする階調（現フレーム F R (k) の映像データ D (i, j, k) が示す階調）に到達させることができる。

【 0 1 3 7 】

ここで、本願の発明者は、垂直配向モードの液晶セルを備え、階調遷移を強調しながら駆動する画像表示装置について、表示品質を向上させるべく、研究を重ねた結果、「垂直配向モードの液晶セルの場合、垂直配向状態に近い液晶分子を傾斜させる際には、画素 P I X (i, j) 内に、応答速度の異なる領域が混在し、この場合には、階調遷移強調の程度をいずれの値に設定しても、白光りが発生して表示品質を大幅に低下させるか、角応答が発生して数フレームに渡って画素 P I X (i, j) が目的とする値に到達しないため、表示品質を低下させている」ことを見出し、白光りを発生させずに、画素 P I X (i, j) の応答速度を向上するために、図 1 に示すように、角応答対策処理部 3 3 を設けた画像表示装置 1 を完成するに至った。

【 0 1 3 8 】

具体的には、上述したように、本実施形態に係る画素アレイ 2 では、液晶セル 1 1 1 として、垂直配向モードの液晶セルが採用されており、当該液晶セル 1 1 1 をノーマリブラックモード（電圧無印加時には、黒表示となるモード）で使用している。当該液晶セル 1 1 1 では、上述したように、突起列 1 2 3 a ... 近傍の領域（図 7 に示す領域 A 1 ）およびスリット 1 2 3 b 近傍の領域（A 2 ）の液晶分子は、斜め電界の影響を受けて斜め方向に配向するのに対して、両者 1 2 3 a ・ 1 2 3 b から離れた領域 B の液晶分子の配向方向は、液晶の連続性によって、上記領域 A 1 ・ A 2 （以下では、領域 A と総称する）の液晶分子が配向した後で決定される。したがって、上記領域 B の応答速度は、領域 A の応答速度よりも遅くなっている。

【 0 1 3 9 】

ここで、領域 B であっても、液晶分子の配向方位（配向方向の面内成分）が既に決定されていれば、上記領域 A の応答速度と領域 B の応答速度との差は比較的小さい。ところが、画素電極 1 2 1 a へ電圧を印加していない状態では、いずれのドメインに属している液晶分子であっても、各領域 A ・ B の液晶分子は、略垂直に配向しており、配向方位が決定されていない。また、画素電極 1 2 1 a へ電圧を印加している状態であっても、例えば、

10

20

30

40

50

256階調表示可能な画素アレイ2において、32階調以下の階調を表示するための電圧を印加している場合のように、印加された電圧が低い場合には、領域Bの液晶分子の中には、配向方位が決定されていない液晶分子が残っている。これらの液晶分子は、配向方位が決まっていないので、印加電圧が増加した後で、配向方位と傾斜角との双方が決定される。この結果、既に配向方位が決定しているため、傾斜角のみを決定すればよい液晶分子に比べて応答速度が遅くなってしまふ。

【0140】

したがって、256階調表示可能な画素アレイ2において、32階調以下の階調から、より高いレベルの階調へと増加する階調遷移の場合のように、両電極121a・121b間の電圧が低い状態から液晶分子の傾斜角を増加させる場合には、例えば、図8に示すように、32階調を超える階調レベルを始点とする場合と比較して、上記両領域A・Bの応答速度の差が大幅に大きくなっている。なお、図8は、階調遷移を強調せず、上記画素PIX(i,j)を0階調から96階調へと駆動した場合の映像データDと、各領域A/Bの輝度TA・TBとを示すグラフである。なお、図8～図10、図15および図17では、輝度を目標とする輝度(図の例では、96階調の輝度)に正規化して図示している。

10

【0141】

この場合に、図9に示すように、領域Bの輝度TBが目的とする階調(現フレームFR(k)の映像データD(i,j,k)が示す階調)へ到達する程度に階調遷移を強調すると、領域Aの輝度TAが目的とする階調を大幅に超過する。この結果、画素PIX(i,j)全体よりは面積が小さいため、輝度超過が視認されにくいにも拘わらず、領域Aの輝度超過が白光りとして、使用者に視認されてしまふ。

20

【0142】

一方、図10に示すように、領域Aの輝度TAが目的とする階調を超過しても使用者に視認されない程度に、階調遷移強調の程度を抑えると、領域Bの輝度TBは、数フレームを経過しても、目的とする階調に到達することができない。この結果、画素PIX(i,j)全体で見ると、画素PIX(i,j)の輝度Tが数フレーム間、目的とする値を下回り、画像表示装置1の使用者に黒尾引きとして、視認されてしまふ。なお、本明細書では、この現象、すなわち、階調遷移を強調して画素PIX(i,j)を駆動したとしても、画素内の各領域の応答速度の大幅な相違によって、画素PIX(i,j)の階調が数フレームに渡って目的とする階調に到達しないという現象を角応答と称する。

30

【0143】

このように、画素PIX(i,j)内に応答速度の大きく異なる各領域が混在している場合、現フレームFR(k)の映像データD(i,j,k)および前フレームFR(k-1)の映像データD(i,j,k-1)を補正することなく、両映像データD(i,j,k)・D(i,j,k-1)に基づいて階調遷移を強調する構成では、白光り、または、角応答が発生してしまふ。

【0144】

ここで、白光りと比較すると、角応答が発生させた方が、表示品質が低下しない。したがって、以下で説明する角応答対策処理部33を備えない構成では、階調遷移強調の程度を白光りが発生しない程度に抑えざるを得ず、画素PIX(i,j)の表示階調が、数フレームに渡って、目的とする階調を下回ってしまふ。

40

【0145】

これに対して、本実施形態に係る変調駆動処理部21には、上記角応答を抑制するために、上記変調処理部32へ入力される上記両映像データを補正する角応答対策処理部33が設けられている。

【0146】

具体的には、上記角応答対策処理部33には、上記入力端子T1およびフレームメモリ31から、それぞれ入力される両映像データD(i,j,k)およびD(i,j,k-1)の組み合わせが、角応答の発生エリアとして予め定められた特定の組み合わせか否かを判定する判定工程を実行する判定処理部(判定手段)41と、現フレームFR(k)の判定結果F(i,j,k)が上記特定の組み合わせを示している場合(真の場合)、現フレームFR(k)の映像デー

50

タ  $D(i, j, k)$  に代えて、予め定められた第 1 の値  $C_1$  を上記変調処理部 3 2 へ出力する第 1 の置換工程を実行する第 1 置換処理部 (第 1 の置換手段、調整手段) 4 2 と、現フレーム  $FR(k)$  の判定結果  $F(i, j, k)$  を 1 フレーム分記憶する判定結果フレームメモリ 4 3 と、当該判定結果フレームメモリ 4 3 から読み出した前フレーム  $FR(k-1)$  の判定結果  $F(i, j, k-1)$  が真の場合に、前フレーム  $FR(k-1)$  の映像データ  $D(i, j, k-1)$  に代えて、予め定められた第 2 の値  $C_2$  を上記変調処理部 3 2 へ出力する第 2 の置換工程を実行する第 2 置換処理部 (第 2 の置換手段、調整手段) 4 4 とが設けられている。

【0147】

ここで、上記特定の組み合わせ (角応答発生エリア) は、画素内の各液晶分子の応答速度の相違が大きく、両映像データ  $D(i, j, k)$  および  $D(i, j, k-1)$  を補正せずに変調駆動処理部 2 1 が補正映像データ  $D_2(i, j, k)$  を生成すれば、白光りが発生するか、角応答が発生して、数フレーム以上に渡って画素  $PIX(i, j)$  の表示階調が不足すると想定される組み合わせである。

【0148】

本実施形態では、角応答発生エリアは、例えば、上記領域 A の到達階調が目的階調の 110% を超えないように階調遷移を強調すると、領域 B の階調が目的階調に到達するまでの時間が 3 フレーム以上になり、領域 B の到達階調が目的階調に到達するまでの時間が 3 フレームを下回るように階調遷移を強調すると、領域 A の到達階調が目的階調の 110% を超える組み合わせとして設定されている。

【0149】

また、上記第 1 の値  $C_1$  は、次フレーム  $FR(k+1)$  の映像データ  $D(i, j, k+1)$  がいずれの値であっても、現フレーム  $FR(k)$  の映像データ  $D(i, j, k)$  と上記映像データ  $D(i, j, k+1)$  の組み合わせが上記特定の組み合わせに該当しないように予め定められている。

【0150】

さらに、上記第 2 の値  $C_2$  は、前々フレーム  $FR(k-2)$  から前フレーム  $FR(k-1)$  への階調遷移を強調する際に、前々フレーム  $FR(k-2)$  の映像データ  $D(i, j, k-2)$  が上記第 1 の値  $C_1$  の値に差し替えられた場合に、画素  $PIX(i, j)$  の上述した境界 B が到達する階調として、予め設定されている。

【0151】

加えて、本実施形態では、画像表示装置 1 のパネル 1 1 の温度を測定する温度センサ 3 4 が設けられており、判定処理部 4 1 は、温度センサ 3 4 の測定したパネル温度に応じて、上記特定の各組み合わせを変更している。また、本実施形態に係る変調処理部 3 2 は、上記パネル温度に応じて、階調遷移強調の程度を変更している。

【0152】

これにより、判定処理部 4 1 は、パネル温度の変動によって、液晶セル 1 1 1 の応答速度が変化して、角応答の発生エリアが変化しても、何ら支障なく、前フレーム  $FR(k-1)$  の映像データ  $D(i, j, k-1)$  から現フレーム  $FR(k)$  の映像データ  $D(i, j, k)$  への階調遷移が上記特定の組み合わせ (角応答発生エリア) に属しているか否かを判定できる。また、変調処理部 3 2 は、パネル温度の変動による応答速度の変化によって、適切な階調遷移強調の程度が変化しても、何ら支障なく、現在のパネル温度にあった程度に階調遷移を強調

【0153】

本実施形態に係る変調処理部 3 2 は、LUT (Look Up Table) 5 1 を備えており、当該 LUT 5 1 には、前フレーム  $FR(k-1)$  の映像データ  $D(i, j, k-1)$  と現フレーム  $FR(k)$  の映像データ  $D(i, j, k)$  との組み合わせ、それぞれについて、当該組み合わせが入力された場合に、出力すべき補正映像データ  $D_2(i, j, k)$  が記憶されている。これにより、上記各組み合わせに対応するデータを高精度に近似する式を少ない規模の回路で演算できない場合であっても、比較的小規模な回路で、上記両映像データ  $D(i, j, k-1)$  および  $D(i, j, k)$  が入力されたときに当該組み合わせに応じたデータを高精度に出力できる。

【0154】

10

20

30

40

50

なお、変調処理部 3 2 は、上記両映像データ  $D(i, j, k-1)$  および  $D(i, j, k)$  の組み合わせ全てに対応するデータを L U T 5 1 に記憶し、入力された組み合わせに対応するデータを出力することによって、補正映像データ  $D 2(i, j, k)$  を導出してもよいが、本実施形態では、L U T 5 1 に必要な記憶容量を削減するために、上記 L U T 5 1 が記憶している到達階調は、全ての階調同士の組み合わせの到達階調ではなく、予め定められた組み合わせに制限されており、変調処理部 3 2 は、補間演算によって補正映像データ  $D 2(i, j, k)$  を導出している。すなわち、変調処理部 3 2 には、L U T 5 1 に記憶された各組み合わせに対応する補正映像データを補間して、上記両映像データ  $D(i, j, k-1)$  および  $D(i, j, k)$  の組み合わせに対応する補正映像データ  $D 2(i, j, k)$  を算出する演算回路 5 2 が設けられている。一例として、前フレーム  $F R(k-1)$  の映像データ  $D(i, j, k-1)$  および現フレーム  $F R(k)$  の映像データ  $D(i, j, k)$  は、それぞれ、8つの領域に分けられており、各領域の両端となる9つの映像データ  $D(i, j, k-1)$  と、9つの映像データ  $D(i, j, k)$  との組み合わせについて、補正映像データが記憶されている。

10

## 【 0 1 5 5 】

また、本実施形態では、温度センサ 3 4 の出力に応じて補正映像データ  $D 2(i, j, k)$  を変更するために、複数の L U T 5 1 が設けられており、演算回路 5 2 は、温度センサ 3 4 の出力に応じて、補正映像データ  $D 2(i, j, k)$  を導出する際に参照する L U T 5 1 を切り換えている。

## 【 0 1 5 6 】

一例として、本実施形態に係る変調処理部 3 2 は、5 用、1 0 用、1 5 用および 2 0 用の4つの L U T 5 1 を備えており、演算回路 5 2 は、温度センサ 3 4 の出力に応じて、L U T 5 1 を切り換えている。なお、演算回路 5 2 は、温度センサ 3 4 の出力が示す温度（現在のパネル温度）に最も近い温度用の L U T 5 1 のみを参照して、補正映像データ  $D 2(i, j, k)$  を導出してもよいし、現在のパネル温度に近い2つの温度用の L U T 5 1 を参照して、それぞれから算出した補正映像データ間を補間して、補正映像データ  $D 2(i, j, k)$  を算出してもよい。また、図 1 1 ~ 図 1 4 は、映像データ  $D$  が 2 5 6 階調を表現可能な場合（8ビットの場合）において、前フレーム  $F R(k-1)$  の映像データ  $D(i, j, k)$  と現フレーム  $F R(k)$  の映像データ  $D(i, j, k)$  との組み合わせに対応する補正映像データ  $D 2(i, j, k)$  の数値を示している。

20

## 【 0 1 5 7 】

ここで、比較例として、角応答対策処理部 3 3 のみを省略した画像表示装置では、上記各温度において、角応答が発生する領域は、図 1 1 ~ 図 1 4 中、破線で囲まれた領域 X および一点鎖線で囲まれた領域 Y であることが実験により確認されている。なお、図 1 1 ~ 図 1 4 において、領域 Y は、角応答が発生していることが、輝度の測定値からは読み取れるものの、角応答の程度が、使用者に表示品質の低下を感じさせない程度に留まっている領域であり、領域 X は、角応答に起因する表示品質の低下が使用者に認識される領域である。

30

## 【 0 1 5 8 】

ここで、例えば、前フレーム  $F R(k-1)$  の映像データ  $D(i, j, k-1)$  と現フレーム  $F R(k)$  の映像データ  $D(i, j, k)$  との組み合わせ、それぞれについて、領域 X および Y が否かが予め記憶された L U T を設けて判定してもよいが、回路規模を削減するために、本実施形態に係る判定処理部 4 1 は、上記映像データ  $D(i, j, k-1)$  がしきい値  $T 1$  より小さく、上記映像データ  $D(i, j, k)$  が所定の範囲にあり、しかも、 $D(i, j, k-1) < D(i, j, k)$  の場合に、上記特定の組み合わせと判定している。

40

## 【 0 1 5 9 】

本実施形態に係る判定処理部 4 1 は、パネル温度に応じて角応答発生エリアか否かの判定を変更しており、上記現在のパネル温度が 1 5 以上の場合、 $0 < D(i, j, k-1) < 3 2$ 、かつ、 $1 6 < D(i, j, k) < 9 6$ 、かつ、 $D(i, j, k-1) < D(i, j, k)$  のとき、角応答発生エリアと判定する。一方、現在のパネル温度が 1 5 を下回っている場合、 $0 < D(i, j, k-1) < 3 2$ 、かつ、 $3 2 < D(i, j, k) < 1 6 0$ 、かつ、 $D(i, j, k-1) < D(i, j, k)$  のとき

50

、角応答発生エリアと判定する。

【0160】

また、本実施形態では、上記第1の値C1は、角応答発生エリアの上限値（しきい値：32階調）に設定されている。さらに、上記第2の値C2は、第1の値C1と同じ値（32階調）に設定されており、変調処理部32のLUT51において、映像データ $D(i, j, k-1) = C2$ に対応する記憶領域には、画素PIX(i, j)の領域B（図7参照）を第1の値C1へ到達させるための補正映像データ $D2(i, j, k)$ が格納されている。

【0161】

上記構成において、前フレームFR(k-1)から現フレームFR(k)への階調遷移が角応答発生エリアに該当する場合、判定処理部41は、第1置換処理部42へ指示して、現フレームFR(k)の映像データ $D(i, j, k)$ を第1の値C1に置換させる。

10

【0162】

これにより、例えば、図10と同様に、画素PIX(i, j)の階調が0 96 96へと変化する映像信号DATが入力された場合、判定処理部41は、真を示す判定結果 $F(i, j, k)$ を第1置換処理部42へ出力する。これにより、図15に示すように、現フレームFR(k)において、変調処理部32には、前フレームFR(k-1)の映像データ $D(i, j, k-1)$ として、0階調が入力され、現フレームFR(k)の映像データ $D(i, j, k)$ として、C1 = 32階調が入力される。一方、変調処理部32は、図中D2で示すように、0階調から32階調への階調遷移を強調する。なお、0から32階調への階調遷移は、角応答発生エリアに入っているため、図7に示す領域Bが32階調になるように変調処理部32が階調遷移を強調すると、領域Aの階調は、32階調を大幅に超過して、画素PIX(i, j)全体の階調が32階調を超えてしまうが、上述したように、現フレームFR(k)の実際の映像データ $D(i, j, k)$ は、96階調なので、上記階調遷移は、白光りとして使用者に認識されることはない。

20

【0163】

一方、上記判定結果 $F(i, j, k)$ は、判定結果フレームメモリ43に蓄積され、次のフレームFR(k+1)まで記憶されており、次のフレームFR(k+1)において、前フレームFR(k)の判定結果 $F(i, j, k)$ として、第2置換処理部44へ出力される。これにより、次のフレームFR(k+1)において、現フレームFR(k+1)の映像データ $D(i, j, k+1)$ は、そのまま変調処理部32へ入力され、前フレームFR(k)の映像データ $D(i, j, k)$ は、第2の値C2に置換される。したがって、図15の例では、変調処理部32は、32階調から96階調への階調遷移を強調するように、現フレームFR(k+1)の映像データ $D(i, j, k+1)$ を補正する。

30

【0164】

ここで、フレームFR(k)での駆動によって、フレームFR(k)からフレームFR(k+1)への階調遷移は、角応答発生エリアから外れている。したがって、フレームFR(k)の終了時点において、画素PIX(i, j)は、領域AおよびBの応答速度差が余りない状態、すなわち、適切に階調遷移を強調すれば、画素PIX(i, j)に白光りも黒尾引きも発生させることなく、領域Bを十分な速度で応答させることができる状態になっている。したがって、フレームFR(k+1)において、補正映像データ $D2(i, j, k+1)$ により画素PIX(i, j)を駆動すれば、白光りも黒尾引きも発生させることなく、画素PIX(i, j)の輝度を目標とする階調（96階調）に到達させることができる。

40

【0165】

このように、本実施形態に係る変調駆動処理部21は、前フレームFR(k-1)から現フレームFR(k)への階調遷移が角応答発生エリアに属する場合、現フレームFR(k)の階調遷移を予備的な階調遷移に留めるように調整する。具体的には、応答速度の遅い領域Bの階調が次フレームFR(k+1)の階調遷移強調によって、現フレームFR(k)の映像データ $D(i, j, k)$ の示す階調付近に到達できる階調であって、しかも、画素PIX(i, j)全体の表示階調を実質的に変化させない階調へと遷移するように調整する。

【0166】

50

この結果、図9に示す場合と異なって、白光りが発生せず、しかも、図10に示す場合よりも画素  $P I X(i, j)$  の応答時間を短縮でき、黒尾引きの発生も抑制できる。なお、図15では、0階調から96階調への階調遷移を例にして説明したが、フレーム  $F R(k)$  では、現フレーム  $F R(k)$  の映像データ  $D(i, j, k)$  の階調に拘わらず、図7に示す領域Bの階調が第1の値  $C 1$  へ到達するように、階調遷移が強調されている。したがって、例えば、0階調から32階調への階調遷移のように、現フレーム  $F R(k)$  の映像データ  $D(i, j, k)$  が第1の値  $C 1$  に近い場合、当該フレーム  $F R(k)$  における画素  $P I X(i, j)$  の輝度が映像データ  $D(i, j, k)$  を超過する虞れがある。

#### 【0167】

ところが、この場合であっても、角応答対策処理部33を持たない構成において、画素  $P I X(i, j)$  の応答速度が同一になる程度に階調遷移を強調する場合と比較すると、白光りの発生量は大幅に抑えられている。また、この場合は、現フレーム  $F R(k)$  の映像データ  $D(i, j, k)$  が第1の値  $C 1$  に近く、比較的低い階調である。本実施形態では、上記第1の値  $C 1$  が32階調と、一般的な設定(例えば、2.2)において、白輝度の1%程度より小さく、十分暗い階調に設定されている。したがって、白光りが発生しても、使用者に視認されにくい。これらの結果、角応答対策処理部33を持たない構成と比較して、略同様の表示品質であるにも拘わらず、応答速度を向上できる。

#### 【0168】

さらに、本実施形態では、第1の値  $C 1$  は、それに対応する補正映像データが  $L U T 5 1$  に格納されている値(図11~図14の例では、0、16、32...)のうちで、角応答発生エリアの上限値(例えば、32階調)に設定されている。なお、角応答発生エリアの上限値は、次回に指示される階調がいずれの階調であっても今回の階調と次回の階調との組み合わせが角応答発生エリアとならない階調のうち、最も小さい階調である。したがって、角応答発生エリアの殆どで、白光りの発生を防止できる。

#### 【0169】

また、上記では、上記第2の値  $C 2$  を第1の値  $C 1$  と同じ値に設定し、変調処理部32の  $L U T 5 1$  の記憶領域のうち、映像データ  $D(i, j, k-1) = C 2$  に対応する記憶領域へ、画素  $P I X(i, j)$  の領域B(図7参照)を第1の値  $C 1$  へ到達させるための補正映像データ  $D 2(i, j, k)$  を格納する場合を例にして説明したが、これに限るものではない。例えば、変調処理部32の  $L U T 5 1$  の記憶領域のうち、映像データ  $D(i, j, k-1) = C 2$  に対応する記憶領域へ、画素  $P I X(i, j)$  全体の階調を第1の値  $C 1$  へ到達させるための補正映像データ  $D 2(i, j, k)$  を格納しておき、当該補正映像データ  $D 2(i, j, k)$  によって、画素  $P I X(i, j)$  の領域Bが到達する階調(例えば、24階調)となるように、上記第2の値  $C 2$  を設定してもよい。この場合は、2回目の階調遷移、すなわち、第2置換処理部44が前フレーム  $F R(k)$  の映像データ  $D(i, j, k)$  を第2の値  $C 2$  に置換している階調遷移において、僅かに角応答が発生するものの、白光りの発生を完全に防止できる。

#### 【0170】

##### 〔第2の実施形態〕

第1の実施形態では、角応答発生エリアと判定された場合に、現フレーム  $F R(k)$  において、現フレーム  $F R(k)$  の映像データ  $D(i, j, k)$  を、一定の値(第1の値  $C 1$ )に置換し、次フレーム  $F R(k+1)$  において、前フレーム  $F R(k)$  の映像データ  $D(i, j, k)$  を一定の値(第2の値  $C 2$ )に置換する場合について説明したが、現フレーム  $F R(k)$  と次フレーム  $F R(k+1)$  との双方において、階調遷移強調の程度を調整する方法は、これに限るものではない。前回の階調と今回の階調との組み合わせが、上記各領域における応答速度の相違に基づく表示品質の劣化が発生すると予め定められた組み合わせに該当する場合、上記表示品質の劣化を低減するように、今回の(つまり、前回指示された)階調遷移強調の程度と次回の(つまり、今回指示された)階調遷移強調の程度との双方を調整(調整工程)できれば、略同様の効果が得られる。

#### 【0171】

より詳細には、画素内に応答速度の異なる領域が混在する場合、一方領域に最適なよう

10

20

30

40

50

に階調遷移強調の程度を設定すると、当該階調遷移強調の程度が他方領域には最適ではなくなるため、1回の階調遷移強調によって、画素の階調を今回指示された階調へと遷移させようとする、階調遷移を強調し過ぎて、白光りの発生する箇所が画素内に現れたり、階調遷移を十分に強調できず、応答時間が増大し、黒尾引きが発生したりして、表示品質が劣化してしまう。

【0172】

ところが、上記構成では、前回の階調と今回の階調との組み合わせが、上記各領域における応答速度の相違に基づく表示品質の劣化が発生すると予め定められた組み合わせに該当する場合、今回の階調遷移強調の程度と次回の階調遷移強調の程度との双方を調整される。

10

【0173】

このように、今回の階調遷移強調の程度だけではなく、次回の階調遷移強調の程度も調整することによって、画素の階調を今回指示された階調へと遷移させるので、前回の階調と今回の階調との組み合わせが上記第1の組み合わせであるにも拘わらず、1回の階調遷移強調によって所望の階調へ遷移するように試みる構成において、応答時間が本願と同じになるように階調遷移強調の程度を設定した場合と比較して、白光り発生の程度を抑えることができ、より表示品質の高い液晶表示装置を実現できる。

【0174】

本実施形態では、他の調整方法の例として、角応答発生エリアと判定された場合に、現フレームFR(k)において、現フレームFR(k)の映像データD(i,j,k)に予め定められた値を加算し、次のフレームFR(k+1)において、前フレームFR(k)の映像データD(i,j,k)を予め定められた値だけ減少させる構成について説明する。

20

【0175】

すなわち、図16に示すように、本実施形態に係る変調駆動処理部21aは、図1に示す変調駆動処理部21と略同様の構成であるが、第1および第2置換処理部42・44に代えて、第1および第2演算処理部(第1および第2の演算手段、調整手段)45・46が設けられており、第1演算処理部45は、判定処理部41が出力する判定結果F(i,j,k)が真の場合、現フレームFR(k)の映像データD(i,j,k)に上記値を加算する(第1の演算工程、調整工程、加算手段、加算工程)。また、第2演算処理部46は、判定結果フレームメモリ43が出力する判定結果F(i,j,k-1)が真の場合、前フレームFR(k-1)の映像データD(i,j,k-1)を上記値だけ減少させてもよい(第2の演算工程、調整工程、減算手段、減算工程)。

30

【0176】

ここで、上記値の値は、白光りを発生させない範囲で、できるだけ大きな値に設定することが望ましい。本実施形態では、白光りを発生させない範囲を、上述と同様に、領域Aの到達階調が目的階調の110%を超えない範囲としている。具体的には、上記値は、映像データD(i,j,k)が256階調を表現可能な場合、 $-16 < \text{値} < 16$ であり、より好ましくは、 $2 < \text{値} < 16$ 、さらに好ましくは、 $4 < \text{値} < 12$ に設定されている。また、上記値は、 $2 < \text{値} < 16$ であり、より好ましくは、 $2 < \text{値} < 12$ 、さらに好ましくは、 $4 < \text{値} < 8$ に設定されている。なお、画素PIXにおいて、応答速度が速い領域Aと遅い領域Bとの間で、応答速度差が極めて大きく、上記値を正に設定すると、現フレームFR(k)の階調遷移を強調し過ぎ、上記両領域A・Bの透過率の差が許容できない程度に広がる場合は、上記値が $-16 \text{階調} < \text{値} < 0$ に設定される。

40

【0177】

上記構成では、あるフレームFR(k)において、角応答発生エリアと判定された場合、次のフレームFR(k+1)にて、第2演算処理部46が前フレームFR(k)の映像データD(i,j,k)を値だけ減少させることによって、次フレームFR(k+1)における階調遷移強調の程度を増大させる。

【0178】

ここで、現フレームFR(k)の階調遷移が角応答発生エリアに属するため、次フレーム

50

F R (k+1) における領域 B (図 7 参照) の階調は、目的とする階調に到達しておらず、目的とする階調に到達している場合に適切な補正映像データ  $D 2 (i, j, k)$  を変調駆動処理部 2 1 が出力すると、数フレームに渡って、画素  $P I X (i, j)$  の階調が目的とする階調を下回ってしまう。

【 0 1 7 9 】

ところが、上記構成では、現フレーム F R (k) の階調遷移が角応答エリアに属する場合、第 1 演算処理部 4 5 によって、現フレーム F R (k) の映像データ  $D (i, j, k)$  に上述の範囲に設定された値 を加算し、第 2 演算処理部 4 6 によって、次フレーム F R (k+1) における階調遷移強調の程度を増大させている。

【 0 1 8 0 】

例えば、上記値 が 8 階調、上記値 が 6 階調に設定されており、図 1 0 と同様に、画素  $P I X (i, j)$  の階調が 0 9 6 9 6 へと変化する映像信号 D A T が入力された場合、判定処理部 4 1 は、真を示す判定結果  $F (i, j, k)$  を第 1 演算処理部 4 5 へ出力する。これにより、図 1 7 に示すように、現フレーム F R (k) において、変調処理部 3 2 には、前フレーム F R (k-1) の映像データ  $D (i, j, k-1)$  として、0 階調が入力され、現フレーム F R (k) の映像データ  $D (i, j, k)$  として、 $9 6 + \quad = 1 0 4$  階調が入力され、当該変調処理部 3 2 は、図中 D 2 で示すように、0 階調から 1 0 4 階調への階調遷移を強調する。

【 0 1 8 1 】

ここで、0 階調から 1 0 4 階調への階調遷移は、上述したように、角応答発生エリアなので、1 回の階調遷移強調の程度しか調整しない場合は、図 1 0 に示すように、白光りが発生しないように階調遷移強調の程度を抑えると、角応答が発生し、黒尾引きとして、画像表示装置 1 の使用者に視認されてしまう。

【 0 1 8 2 】

ところが、本実施形態では、次フレーム F R (k+1) において、前フレーム F R (k) での判定結果  $F (i, j, k)$  が真なので、第 2 演算処理部 4 6 は、前フレーム F R (k-1) の映像データ  $D (i, j, k)$  として、 $9 6 - \quad = 9 0$  階調を出力し、変調処理部 3 2 は、9 0 階調から 9 6 階調への階調遷移を強調する。

【 0 1 8 3 】

この結果、黒尾引きの発生原因となっていた領域、すなわち、画素  $P I X (i, j)$  内の応答速度の遅い領域 B の階調が、上記階調遷移強調によって引き上げられ、図 1 0 に示す構成よりも早い時点で、目標とする階調 (9 6 階調) へと引き上げられる。

【 0 1 8 4 】

このように、本実施形態では、現フレーム F R (k) の階調遷移によって、画素  $P I X (i, j)$  全体の表示階調 (上記両領域 A ・ B の表示階調の平均値) は、現フレーム F R (k) の映像データ  $D (i, j, k)$  に近い値になり、次フレーム F R (k+1) の階調遷移によって、上記領域 B の表示階調が、上記映像データ  $D (i, j, k)$  が示す階調へと引き上げられる。したがって、より速く、画素  $P I X (i, j)$  の階調を目的とする階調に到達させることができる。この結果、上記フレーム F R (k) の階調遷移が角応答発生エリアであるにも拘わらず、角応答の発生を防止できる。

【 0 1 8 5 】

また、上記構成では、第 2 演算処理部 4 6 が補正映像データ  $D 2 (i, j, k)$  ではなく、変調処理部 3 2 へ入力される映像データ  $D (i, j, k-1)$  を修正しているので、前フレーム F R (k-1) の映像データ  $D (i, j, k-1)$  および現フレーム F R (k) の映像データ  $D (i, j, k)$  に関係なく、第 2 演算処理部 4 6 が映像データ  $D (i, j, k-1)$  を上述の範囲に設定された値 だけ減少させているにも拘わらず、補正映像データ  $D 2 (i, j, k)$  の修正幅は、上記両映像データ  $D (i, j, k) \cdot D (i, j, k-1)$  に応じて変化する。したがって、回路規模を増大させることなく、低階調側の階調、すなわち、応答が遅く、より大きな補正が必要になる階調程、補正映像データ  $D 2 (i, j, k)$  を大きく修正できる。

【 0 1 8 6 】

以下に、上記第 2 の実施形態に記載の補正值である および の各値をそれぞれ最適化

10

20

30

40

50

するに当たっての方策について説明する。応答速度の改善を第1の目的とすると補正值、は大きければ大きいほど良いことになるが、目的階調に対し、10%以上の誤差があると白光大または黒尾引き（黒沈み）として観察者が視認できるため好ましくない。

【0187】

補正によって生じる応答の誤差は続くフィールドの補正によって矯正しうるが、補正によって生じる応答の誤差は続くフィールドによって矯正されない。

【0188】

また、補正が有効に機能するためには、応答の遅いB領域が十分に引き上げられていなければならないので、その前段である補正はなるべく大きい方がよい。

【0189】

以上の観点から、補正值、は白光大および黒尾引きが目立たないように目的階調に対し、90%から110%の範囲で到達するように設定され、好ましくは、第1の補正でB領域が十分に立ち上がるように補正值は目的階調に対し100%から110%さらに好ましくは、目的階調に対し105%から110%程度に到達するように補正されるように設定される。また、補正值は最終的な補正であるから目的階調に対し95%から105%に到達するように設定されることが好ましく、さらに好ましくは100%から105%程度に到達するように設定される。

【0190】

また、上記説明では視認の許容限界を約10%においたが、この限界は液晶パネルの用途によって多少変動する。すなわち、高品位のハイビジョンテレビ、PCモニターなどでは観察者の映像に対する許容度が低く誤差は10%より小さくとどめなくてはならないし、小型テレビ、モバイルテレビ等では、映像のなめらかさといった品位より、目的の情報ははっきり読み取るなどの要請が相対的に高まるため10%を多少越えてもより応答が速くなるように設定する方が好まれることが多い。

【0191】

また、階調によって応答速度が異なるため最適な補正值、が階調によって異なることもあり得る。様々な階調に対し最適な補正值を別の記憶手段によって保持するのは回路規模の増大など応答改善効果に比較してコストの上昇が大きく余り好ましくないので、補正值を適用する階調領域内でより多くの階調が上記観点からの最適補正範囲に収まるように適当に調整された固定値であることが好ましい。もちろんこの固定値、を温度によって変更することは問題とするほどのコスト増大はなく、むしろ当然であることはいうまでもない。

【0192】

〔第3の実施形態〕

本実施形態では、前々フレームから前フレームへ階調遷移する際に画素PIX(i,j)の応答が不足している場合に、前フレームから現フレームへの階調遷移が角応答発生エリアの階調遷移であったとしても、図1に示す角応答対策処理部33による角応答対策処理を中止する構成について説明する。

【0193】

すなわち、図18に示すように、本実施形態に係る変調駆動処理部21bは、図1に示す変調駆動処理部21の構成に加えて、前フレームFR(k-1)の映像データD(i,j,k-1)と現フレームFR(k)の映像データD(i,j,k)とを比較する応答不足判定処理部61と、応答不足判定処理部61の判定結果F2(i,j,k)を次のフレームFR(k+1)まで記憶する判定結果フレームメモリ62とを備えている。応答不足判定処理部61は、上記両映像データD(i,j,k-1)およびD(i,j,k)の組み合わせが、階調遷移を強調しても、画素PIX(i,j)の応答が不足し、画素PIX(i,j)の階調が十分に低下しない組み合わせとして、予め定められている組み合わせの場合、真、それ以外の場合は、偽を示す判定結果F2(i,j,k)を出力する。一方、判定処理部41に代えて設けられた判定処理部(判定手段)41bは、判定結果フレームメモリ62から読み出した前フレームFR(k-1)の判定結果F2(i,j,k-1)が真であれば、角応答発生エリアか否かに拘わらず、偽の判定結果F(i,j,k

10

20

30

40

50

) を出力する。

【 0 1 9 4 】

上記応答不足判定処理部 6 1 は、例えば、前フレーム F R (k-1) の映像データ D (i, j, k-1) の階調レベルよりも、現フレーム F R (k) の映像データ D (i, j, k) の階調レベルが低いとき、すなわち、輝度が低下する階調遷移 (ディケイ) の場合に、真の判定結果 F 2 (i, j, k) を出力する。

【 0 1 9 5 】

ここで、前々フレーム F R (k-2) から前フレーム F R (k-1) への階調遷移の際、階調遷移を強調しても画素 P I X (i, j) の階調が十分に低下していない場合、映像データ D (i, j, k-1) が応答速度差の大きい階調を示していたとしても、すなわち、図 7 に示す領域 B に配向方位の決定されていない液晶分子の残っている階調を示していたとしても、実際には、領域 B の配向方位が既に決定されているので、図 7 に示す両領域 A ・ B の応答速度差は少ない。したがって、前フレーム F R (k-1) から現フレーム F R (k) への階調遷移が角応答発生エリアであったとしても、角応答が発生しない。

【 0 1 9 6 】

一方、角応答対策処理部 3 3 が角応答対策処理として現フレーム F R (k) の映像データ D (i, j, k) を第 1 の値 C 1 に置換すると、画素 P I X (i, j) は、現フレーム F R (k) の映像データ D (i, j, k) ではなく、第 1 の値 C 1 を目指して駆動される。したがって、応答速度差が小さく、角応答対策処理部 3 3 が角応答対策をしなくても角応答が発生しないにも拘わらず、角応答対策処理部 3 3 が角応答対策処理すると、画素 P I X (i, j) が目的とする階調に到達する時間が遅くなる虞れがある。

【 0 1 9 7 】

これに対して、本実施形態では、前々フレーム F R (k-2) から前フレーム F R (k-1) への階調遷移の際、階調遷移を強調しても画素 P I X (i, j) の階調が十分に低下していない場合、応答不足判定処理部 6 1 が前フレーム F R (k-1) において真を示す判定結果 F 2 (i, j, k-1) を、判定結果フレームメモリ 6 2 へ格納されているので、判定処理部 4 1 b は、前フレーム F R (k-1) から現フレーム F R (k) への階調遷移が角応答発生エリアだったとしても、偽の判定結果 F (i, j, k) を出力する。したがって、画素 P I X (i, j) は、角応答発生エリア以外の場合と同様に、現フレーム F R (k) の映像データ D (i, j, k) を目指すように駆動される。この結果、不要な角応答対策処理に起因する、画素 P I X (i, j) の応答時間の延長を防止できる。

【 0 1 9 8 】

なお、上記では、応答不足判定処理部 6 1 が、前フレーム F R (k-1) から現フレーム F R (k) への階調遷移がディケイの場合に、真の判定結果 F 2 (i, j, k) を出力していたが、これに限るものではない。前フレーム F R (k-1) から現フレーム F R (k) へ階調遷移する際に、階調遷移を強調しても画素 P I X (i, j) の応答が不足し、画素 P I X (i, j) の階調が十分に低下しない場合に、真の判定結果 F 2 (i, j, k) を出力できれば、同様の効果が得られる。

【 0 1 9 9 】

例えば、応答不足判定処理部 6 1 は、前フレーム F R (k-1) から現フレーム F R (k) への階調遷移がディケイであり、しかも、両映像データ D (i, j, k-1) ・ D (i, j, k) の差が予め定められた値以上のときに、真の判定結果 F 2 (i, j, k) を出力してもよい。

【 0 2 0 0 】

当該構成では、前フレーム F R (k-1) から現フレーム F R (k) への階調遷移がディケイであっても、上記両映像データ D (i, j, k-1) ・ D (i, j, k) の差が小さく、変調処理部 3 2 が当該階調遷移を強調することによって、画素 P I X (i, j) が十分な速度で応答できると推測される場合、角応答対策処理部 3 3 による角応答対策処理が阻止される。したがって、不要な角応答対策処理に起因する、画素 P I X (i, j) の応答時間の延長を防止できる。

【 0 2 0 1 】

## 〔第4の実施形態〕

本実施形態では、第2の実施形態に係る角応答対策処理部33aに、上記応答不足判定処理部61を追加する構成について説明する。すなわち、図19に示すように、本実施形態に係る変調駆動処理部21cは、図16に示す変調駆動処理部21aの構成に加えて、第3の実施形態と同様の応答不足判定処理部61および判定結果フレームメモリ62を備えている。また、第3の実施形態と同様に、判定処理部41に代えて判定処理部41bが設けられている。

## 【0202】

ここで、第2の実施形態の場合は、角応答対策処理部33aによる角応答対策処理によって、次フレームFR(k+1)において、前フレームFR(k)の映像データD(i,j,k)を減少させることによって、階調遷移強調の程度を増大している。したがって、角応答が発生しないにも拘わらず、角応答対策処理すると、次フレームFR(k+1)において、画素PIX(i,j)の階調が、目標とする階調(映像データD(i,j,k+1))を超過して、白光りとして使用者に認識される虞れがある。

10

## 【0203】

これに対して、本実施形態に係る変調駆動処理部21cでは、第3の実施形態と同様に、前々フレームから前フレームへ階調遷移する際に画素PIX(i,j)の応答が不足している場合、前フレームから現フレームへの階調遷移が角応答発生エリアの階調遷移であったとしても、上記角応答対策処理部33aによる角応答対策処理を中止する。この結果、不要な角応答対策処理を防止でき、それによる白光りの発生を防止できる。

20

## 【0204】

## 〔第5の実施形態〕

ところで、第3および第4の実施形態では、前フレームFR(k-1)から現フレームFR(k)への階調遷移の際に画素PIX(i,j)に応答不足が発生するか否かを判定し、その判定結果を次のフレームFR(k+1)にまで記憶することによって、前々フレームFR(k-2)から前フレームFR(k-1)への階調遷移の際に画素PIX(i,j)に応答不足が発生していたか否かを判定していた。

## 【0205】

これに対して、本実施形態では、現フレームFR(k)の映像データD(i,j,k)を次々フレームFR(k+2)まで記憶すると共に、記憶されている前々フレームFR(k-2)の映像データD(i,j,k-2)と前フレームFR(k-1)の映像データD(i,j,k-1)とを比較することによって、応答不足の発生を判定する構成について説明する。なお、当該構成は、第3および第4の実施形態のいずれにも適用できるが、以下では、一例として、第3の実施形態に適用した場合について説明する。

30

## 【0206】

すなわち、図20に示すように、本実施形態に係る変調駆動処理部21dは、第3の実施形態に係る変調駆動処理部21bと略同様の構成であるが、現フレームFR(k)の映像データD(i,j,k)を次のフレームFR(k+1)まで記憶するフレームメモリ31に代えて、現フレームFR(k)の映像データD(i,j,k)を次々フレームFR(k+2)まで記憶するフレームメモリ31dが設けられている。

40

## 【0207】

また、本実施形態では、前フレームFR(k-1)の映像データD(i,j,k-1)および現フレームFR(k)の映像データD(i,j,k)を比較する応答不足判定処理部61に代えて、フレームメモリ31dから読み出した前々フレームFR(k-2)の映像データD(i,j,k-2)と前フレームFR(k-1)の映像データD(i,j,k-1)を比較する応答不足判定処理部61dが設けられている。当該応答不足判定処理部61dは、上記両映像データD(i,j,k-2)およびD(i,j,k-1)の組み合わせが、階調遷移を強調しても、画素PIX(i,j)の応答が不足し、画素PIX(i,j)の階調が十分に低下しない組み合わせとして、予め定められている組み合わせの場合、真、それ以外の場合は、偽を示す判定結果F2(i,j,k)を出力する。

## 【0208】

50

さらに、本実施形態では、判定結果フレームメモリ62が省略されており、判定処理部41bは、応答不足判定処理部61dの判定結果 $F2(i,j,k)$ が真の場合、角応答発生エリアか否かに拘わらず、偽の判定結果 $F(i,j,k)$ を出力する。

【0209】

なお、応答不足判定処理部61dの判定方法は、前々フレーム $FR(k-2)$ および前フレーム $FR(k-1)$ の映像データ $D(i,j,k-2)$ および $D(i,j,k-1)$ に基づいて判定する点を除いて、第3の実施形態と同一である。また、フレームメモリ31dは、応答不足判定処理部61dの判定に支障がない程度に、前フレーム $FR(k-1)$ の映像データ $D(i,j,k-1)$ の情報量を減らした後、次のフレーム $FR(k+1)$ まで記憶してもよい。一例として、フレームメモリ31dは、例えば、前フレーム $FR(k-1)$ の映像データ $D(i,j,k-1)$ のうちの一部ビット（例えば、8ビット中の6ビットなど）を次のフレーム $FR(k+1)$ まで記憶してもよい。

10

【0210】

上記構成でも、前々フレーム $FR(k-2)$ から前フレーム $FR(k-1)$ への階調遷移の際に画素 $PIX(i,j)$ に応答不足が発生していたと判定される場合、前フレーム $FR(k-1)$ から現フレーム $FR(k)$ への階調遷移が角応答発生エリアであっても、角応答対策処理部33による角応答対策処理が阻止される。したがって、第3の実施形態と同様に、不要な角応答対策処理を防止でき、それによる応答時間の延長を防止できる。

【0211】

また、図21に示すように、本実施形態の構成を第4の実施形態に適用した構成では、前々フレーム $FR(k-2)$ から前フレーム $FR(k-1)$ への階調遷移の際に画素 $PIX(i,j)$ に応答不足が発生していたと判定される場合、前フレーム $FR(k-1)$ から現フレーム $FR(k)$ への階調遷移が角応答発生エリアであっても、角応答対策処理部33aによる角応答対策処理が阻止される。したがって、第4の実施形態と同様に、不要な角応答対策処理を防止でき、それによる白光りの発生を防止できる。

20

【0212】

なお、上記第1ないし第5の実施形態では、画像表示装置1のパネル温度の変化に応じて、判定処理部41(41b)の判定処理と変調処理部32の階調遷移強調処理との双方を変更する場合について説明したが、パネル温度が余り変化せず、判定処理または階調遷移強調処理を変更しなくても、角応答および白光りの発生を抑制できる場合は、判定処理および階調遷移強調処理の少なくとも一方を当該パネル温度用の処理に固定してもよい。

30

【0213】

〔第6の実施形態〕

本実施形態に係る変調駆動処理部21fは、図22に示すように、角応答対策処理部33または33aに代えて、パネル温度に応じて、角応答対策処理部33として動作するか、あるいは、角応答対策処理部33aとして動作するかを切り換え可能な角応答対策処理部33fを備えている。なお、当該構成は、第1ないし第5のいずれの実施形態にも、第1ないし第5のいずれの実施形態の少なくとも二つの組み合わせにも適用できるが、以下では、第1の実施形態に適用した場合を例にして説明する。

【0214】

すなわち、本実施形態に係る変調駆動処理部21fは、第1の実施形態に係る変調駆動処理部21と略同一の構成であるが、第1および第2置換処理部42・44に代えて、第1および第2置換/演算処理部47・48が設けられている。上記第1置換/演算処理部(第1の置換手段、第1の演算手段、調整手段)47は、パネル温度が予め定められたしきい値よりも低い場合は、第1置換処理部42として動作し、当該しきい値よりも高い場合は、第1演算処理部45として動作する。同様に、第2置換/演算処理部(第2の置換手段、第2の演算手段、調整手段)48は、上記パネル温度がしきい値よりも低い場合は、第2置換処理部44として動作し、高い場合は、第2演算処理部46として動作する。

40

【0215】

ここで、角応答対策処理部33は、前フレーム $FR(k-1)$ から現フレーム $FR(k)$ への

50

階調遷移が角応答発生エリアの場合、現フレームFR(k)の映像データD(i,j,k)ではなく、第1の値C1を目指すように、階調遷移が強調される。したがって、次の階調遷移では、角応答も白光りの双方を抑制するように階調遷移を強調できる一方で、角応答対策処理部33を設けない構成に比べて、画素PIX(i,j)の輝度の立ち上がりが遅くなる虞れがある。

#### 【0216】

一方、角応答対策処理部33aは、前フレームFR(k-1)から現フレームFR(k)への階調遷移が角応答発生エリアの場合、現フレームFR(k)の映像データD(i,j,k)に上記値を加算すると共に、次のフレームFR(k+1)において、前フレームFR(k)の映像データD(i,j,k)を上記値だけ減少させている。したがって、前フレームFR(k-1)から現フレームFR(k)への階調遷移において、目的とする階調に応じた階調(映像データD(i,j,k)+ )を目指して階調遷移が強調され、角応答対策処理部33が角応答対策処理する場合と比較して、画素PIX(i,j)の輝度の立ち上がりを速くできる。ただし、前フレームFR(k-1)、現フレームFR(k)および次フレームFR(k+1)の各映像データD(i,j,k-1)、D(i,j,k)およびD(i,j,k+1)の値がいずれの値であっても白光りも角応答も発生させない範囲で、およびを大きく設定することが難しい。この結果、例えば、パネル温度が低温の場合など、角応答の発生を抑制するために、現フレームFR(k)から次フレームFR(k+1)への階調遷移を大幅に強調する必要がある場合は、十分に角応答の発生を抑制できなくなる虞れがある。

#### 【0217】

これに対して、本実施形態に係る角応答対策処理部33fは、パネル温度が上記しきい値以上であることを温度センサ34の出力が示しており、角応答対策処理部33aでも、十分に角応答の発生を抑制できる場合は、角応答対策処理部33aとして動作し、パネル温度が上記しきい値よりも低く、角応答対策処理部33aでは十分に角応答の発生を抑制できない場合、角応答対策処理部33fは、角応答対策処理部33として動作する。

#### 【0218】

この結果、パネル温度が上記しきい値以上の場合に、画素PIX(i,j)の輝度の立ち上がり速度を低下させずに白光りおよび角応答の発生を抑制できるにも拘わらず、上記しきい値温度よりも低い場合であっても、白光りおよび角応答の発生を抑制できる。

#### 【0219】

さらに、本発明に係る第1ないし第5のいずれの実施形態の少なくとも二つの組み合わせに適用した例としては、第1の実施形態(第1のサブシステム、第1のサブ工程)と、第2の実施形態(第2のサブシステム、第2のサブ工程)とを上記パネル温度による前述の判定手段の判定により切り換える、液晶表示装置の駆動装置および駆動方法が挙げられる。

#### 【0220】

なお、上記第1ないし第6の実施形態では、温度に拘わらず、前フレームFR(k-1)から現フレームFR(k)への階調遷移が角応答発生エリアの場合、角応答対策処理部33(33a・33f)が角応答対策処理する場合を例にして説明したが、角応答対策処理部33(33a・33f)は、パネル温度が予め定められたしきい値を超えている場合に、角応答対策処理を中止してもよい。ここで、当該しきい値は、図7に示す領域Aの応答速度と領域Bの応答速度との差が小さく、角応答対策処理しなくても、変調処理部32が白光りも角応答も発生させることなく、階調遷移を強調できる値に設定されている。したがって、不要な角応答処理を防止できる。

#### 【0221】

また、上記各実施形態では、液晶セル111を図4ないし図6のように構成して、画素における液晶分子の配向方向を4つに分割する場合について説明したが、これに限るものではない。

#### 【0222】

例えば、図6に示す突起列123aを画素電極121aに形成する代わりに、スリット

10

20

30

40

50

1 2 3 bを形成してもよい。また、対向電極 1 2 1 bにスリット 1 2 3 bを形成する代わりに、突起列 1 2 3 aを形成してもよい。いずれの場合であっても、電圧印加時には、突起列 1 2 3 aまたはスリット 1 2 3 bの近傍に斜め方向の電界が形成され、当該電界によって、これらの部材（1 2 3 aまたはスリット 1 2 3 b）の近傍（領域 A）の液晶分子は、電界に応じて配向する。また、これらの部材から離れた領域（領域 B）の液晶分子の配向方向は、液晶の連続性によって、領域 Aの配向方向が決まった後に決定される。したがって、画素アレイ 2の液晶セルとして当該構成の液晶セルを使用した場合でも、上記各実施形態と同様の効果が得られる。

#### 【0 2 2 3】

また、他の構造として、図 2 3に示す画素電極 1 2 1 aを用いた液晶セルでは、図 6に示す突起列 1 2 3 aおよびスリット 1 2 3 bが省略されており、画素電極 1 2 1 aに四角錐状の突起 1 2 4が設けられている。なお、当該突起 1 2 4も、上記突起列 1 2 3 aと同様に、画素電極 1 2 1 a上に、感光性樹脂を塗布し、フォトリソグラフィ工程で加工することによって形成できる。

#### 【0 2 2 4】

この構成でも、突起 1 2 4の近傍では、液晶分子が各斜面に垂直になるように配向する。加えて、電圧印加時において、突起 1 2 4の部分の電界は、突起 1 2 4の斜面に平行になる方向に傾く。これらの結果、電圧印加時において、液晶分子の配向角度の面内成分は、最も近い斜面の法線方向の面内成分（方向 P 1、P 2、P 3または P 4）と等しくなる。したがって、画素領域は、傾斜時の配向方向が互いに異なる、4つのドメイン D 1 ~ D 4に分割される。さらに、突起 1 2 4から離れた領域（領域 B）の液晶分子の配向方向は、突起 1 2 4近傍（領域 A）の液晶分子の配向方向が決まった後、液晶の連続性によって決定される。したがって、当該構成の液晶セルであっても、領域 Bの液晶分子の配向方位が決定されていない状態では、既に配向方位が決定されている場合に比べて、領域 Aの応答速度と領域 Bの応答速度との差が大きくなる。この結果、画素アレイ 2の液晶セルとして当該構成の液晶セルを使用した場合でも、上記各実施形態と同様の効果が得られる。

#### 【0 2 2 5】

なお、例えば、40インチのような大型の液晶テレビを形成する場合、各画素のサイズは、1 mm四方程度と大きくなり、画素電極 1 2 1 aに1つずつ突起 1 2 4を設けただけでは、配向規制力が弱まり、配向が不安定になる虞れがある。したがって、この場合のように、配向規制力が不足する場合には、各画素電極 1 2 1 a上に複数の突起 1 2 4を設ける方が望ましい。

#### 【0 2 2 6】

さらに、例えば、図 2 4に示すように、対向基板 1 1 1 bの対向電極 1 2 1 b上にY字状のスリットを上下方向（面内で、略形状の画素電極 1 2 1 aのいずれかの辺に平行な方向）に対称に連結してなる配向制御窓（電極が形成されていない領域）1 2 5を設けても、マルチドメイン配向を実現できる。

#### 【0 2 2 7】

当該構成では、対向基板 1 1 1 bの表面のうち、配向制御窓 1 2 5の直下の領域では、電圧を印加しても、液晶分子を傾斜させる程の電界がかからず、液晶分子が垂直に配向する。一方、対向基板 1 1 1 bの表面のうち、配向制御窓 1 2 5の周囲の領域では、対向基板 1 1 1 bに近づくに従って、配向制御窓 1 2 5を避けて広がるような電界が発生する。ここで、液晶分子は、長軸が電界に垂直な方向に傾き、液晶分子の配向方向の面内成分は、図中、矢印で示すように、配向制御窓 1 2 5の各辺に略垂直になる。

#### 【0 2 2 8】

また、当該構成でも、配向制御窓 1 2 5から離れた領域（領域 B）の液晶分子の配向方向は、配向制御窓 1 2 5近傍（領域 A）の液晶分子の配向方向が決まった後、液晶の連続性によって決定される。したがって、当該構成の液晶セルであっても、領域 Bの液晶分子の配向方位が決定されていない状態では、既に配向方位が決定されている場合に比べて、領域 Aの応答速度と領域 Bの応答速度との差が大きくなる。この結果、画素アレイ 2の

10

20

30

40

50

液晶セルとして当該構成の液晶セルを使用した場合でも、上記各実施形態と同様の効果が得られる。

【0229】

また、上記では、配向方向を4分割する場合について説明したが、図25および図26に示すように、放射状配向の液晶セル111を用いても同様の効果が得られる。

【0230】

具体的には、図25に示す構造では、図23に示す突起124に代えて、略半球状の突起126が設けられている。この場合も、突起126の近傍では、液晶分子は、突起126の表面に垂直になるように配向する。加えて、電圧印加時において、突起126の部分の電界は、突起126の表面に平行になる方向に傾く。これらの結果、電圧印加時に液晶分子が傾斜する際、液晶分子は、面内方向で突起126を中心にした放射状に傾きやすくなり、液晶セル111の各液晶分子は、放射状に傾斜配向できる。なお、上記突起126も、上記突起124と同様の工程で形成できる。また、上記突起124と同様に、配向規制力が不足する場合には、各画素電極121a上に複数の突起126を設ける方が望ましい。

10

【0231】

当該構成でも、突起126から離れた領域(領域B)の液晶分子の配向方向は、突起126近傍(領域A)の液晶分子の配向方向が決定された後、液晶の連続性によって決定されるので、画素アレイ2の液晶セルとして当該構成の液晶セルを使用した場合でも、上記各実施形態と同様の効果が得られる。

20

【0232】

また、図26に示す構造では、図23に示す突起124に代えて、画素電極121aに円形のスリット127が形成されている。これにより、電圧を印加した際、画素電極121aの表面のうち、スリット127の直上の領域では、液晶分子を傾斜させる程の電界がかからない。したがって、この領域では、電圧印加時でも液晶分子は垂直に配向する。一方、画素電極121aの表面のうち、スリット127近傍の領域では、電界は、スリット127へ厚み方向で近づくに従って、スリット127を避けるように傾斜して広がる。ここで、液晶分子は、長軸が垂直な方向に傾き、液晶の連続性によって、スリット127から離れた液晶分子も同様の方向に配向する。したがって、画素電極121aに電圧を印加した場合、各液晶分子は、配向方向の面内成分が、図中、矢印で示すように、スリット127を中心に放射状に広がるように配向、すなわち、スリット127の中心を軸として軸対称に配向できる。ここで、上記電界の傾斜は、印加電圧によって変化するため、液晶分子の配向方向の基板法線方向成分(傾斜角度)は、印加電圧によって制御できる。なお、印加電圧が増加すると、基板法線方向に対する傾斜角が大きくなり、各液晶分子は、表示画面に略平行で、しかも、面内では放射状に配向する。また、上記突起126と同様に、配向規制力が不足する場合には、各画素電極121a上に複数のスリット127を設ける方が望ましい。

30

【0233】

当該構成でも、スリット127から離れた領域(領域B)の液晶分子の配向方向は、スリット127近傍(領域A)の液晶分子の配向方向が決定された後、液晶の連続性によって決定されるので、画素アレイ2の液晶セルとして当該構成の液晶セルを使用した場合でも、上記各実施形態と同様の効果が得られる。

40

【0234】

また、画素電極121aにおいて、電極が形成されていない部分(スリット)と電極が形成されている部分とを逆転してもよい。具体的には、図27に示す画素電極121aでは、複数のスリット128は、それぞれの中心が正方格子を形成するように配置されており、1つの単位格子を形成する4つの格子点上に中心が位置する4つのスリット128によって実質的に囲まれる中実部(「単位中実部」と称する)129は、略円形の形状を有している。それぞれのスリット128は、4つの4分の1円弧状の辺(エッジ)を有し、且つ、その中心に4回回転軸を有する略星形に形成されている。なお、上記画素電極12

50

1 aも、導電膜（例えばITO膜）から形成されており、例えば、導電膜を形成後、スリット128が上記形状になるように導電膜を除去するなどして、上記複数のスリット128が形成される。また、上記スリット128は、1つの画素電極121a毎に複数形成されているが、上記各中実部129は、基本的には、連続した単一の導電膜から形成されている。

#### 【0235】

当該構成でも、画素電極121aへ電圧を印加したときに、中実部129とスリット128との境界近傍の領域（エッジ領域）に、基板表面に対して斜め方向の電界が形成され、エッジ領域の液晶分子は、電界に応じた傾斜方向に傾斜する。さらに、上記エッジ領域から離れた領域（領域B）の液晶分子の配向方向は、スリット128近傍（領域A）の液晶分子の配向方向が決定された後、液晶の連続性によって決定される。したがって、画素アレイ2の液晶セルとして当該構成の液晶セルを使用した場合でも、上記各実施形態と同様の効果が得られる。

10

#### 【0236】

なお、上記では、スリット128の中心が正方格子を形成するように配置されている場合を例にして説明したが、これに限るものではなく、長方形の格子状など、他の形状であってもよい。また、上記スリット127または中実部129が略円状の場合を例にして説明したが、楕円状や方形状など、他の形状であってもよい。

#### 【0237】

いずれの場合であっても、電圧無印加時には、液晶分子を垂直方向に配向させると共に、画素電極へ電圧を印加することによって、電極が形成されている部分と電極が形成されていない部分との境界近傍の領域（エッジ領域）に斜め方向の電界を形成し、当該電界によって液晶分子の配向方向を決定する液晶セルであれば、略同様の効果が得られる。

20

#### 【0238】

ただし、図27に示すように、スリット128の中心が正方格子を形成し、中実部129が略円形状であれば、画素PIX(i,j)内の液晶分子の配向方位を均等に分散させることができるので、より視野角特性の良好な画像表示装置1を実現できる。

#### 【0239】

また、上記実施形態では、変調駆動処理部を構成する各部材がハードウェアのみで実現されている場合を例にして説明したが、これに限るものではない。各部材の全部または一部を、上述した機能を実現するためのプログラムと、そのプログラムを実行するハードウェア（コンピュータ）との組み合わせで実現してもよい。一例として、画像表示装置に接続されたコンピュータが、画像表示装置を駆動する際に使用されるデバイスドライバとして動作することによって、変調駆動処理部を実現してもよい。また、画像表示装置に内蔵あるいは外付けされる変換基板として、変調駆動処理部が実現され、ファームウェアなどのプログラムの書き換えによって、当該変調駆動処理部を実現する回路の動作を変更できる場合には、当該ソフトウェアを配布して、当該回路の動作を変更することによって、当該回路を、上記実施形態の変調駆動処理部として動作させてもよい。

30

#### 【0240】

これらの場合は、上述した機能を実行可能なハードウェアが用意されていれば、当該ハードウェアに、上記プログラムを実行させるだけで、上記実施形態に係る変調駆動処理部を実現できる。また、上記プログラムは、コンピュータにて読み取り可能に記録媒体に記録してもよい。

40

#### 【0241】

なお、上記では、垂直配向モードの液晶セルをノーマリブラックモードで駆動する液晶表示装置の場合を例にして説明したが、これに限るものではない。画素内に応答速度の異なる領域が混在する液晶表示装置であれば、応答速度の相違に起因する表示品質の劣化が発生する階調遷移を、角応答の発生エリア（第1の組み合わせ）として設定することによって、略同様の効果が得られる。

#### 【0242】

50

また、本発明に係る液晶テレビは、以上のように、上記各構成のいずれかの液晶表示装置の駆動装置と、それによって駆動される液晶表示装置と、チューナ部とを備えている。ここで、上記液晶表示装置の駆動装置は、画素内に応答速度の異なる領域が混在する液晶表示装置を駆動しているにも拘わらず、応答速度の向上と映像の劣化防止との双方を実現できるので、動画の表示に好適である。したがって、上記液晶テレビは、チューナ部から出力されるテレビ映像信号を好適に表示できる。

【0243】

一方、本発明に係る液晶モニタは、以上のように、上記各構成のいずれかの液晶表示装置の駆動装置と、それによって駆動される液晶表示装置と、信号処理部とを備えている。ここで、上記液晶表示装置の駆動装置は、画素内に応答速度の異なる領域が混在する液晶表示装置を駆動しているにも拘わらず、応答速度の向上と映像の劣化防止との双方を実現できる。したがって、上記液晶モニタは、上記モニタ映像信号を好適に表示できる。

10

【0244】

さらに、上記構成に加えて、上記調整手段は、第1の動作と第2の動作とのいずれを行うかを、上記液晶表示装置の液晶パネルのパネル温度に応じて切り換え、上記第1の動作は、応答速度の遅い領域の階調が上記補正手段による次回の補正の調整によって今回指示された階調付近に到達できる階調であって、しかも、画素全体の表示階調を実質的に変化させない階調へと遷移するように、上記補正手段による今回の補正を予備的に調整する動作であり、上記第2の動作は、画素全体の輝度の平均値が今回指示された階調付近へ到達するように、上記補正手段による今回の補正を調整すると共に、応答速度の遅い領域の階調を今回指示された階調へ引き上げるように、上記補正手段による次回の補正を調整する動作であってもよい。

20

【0245】

当該構成によれば、パネル温度に応じて第1の動作および第2の動作を切り換えることができるので、パネル温度が変化しても、白光大および角応答の発生を抑制し続けることができる。

【0246】

発明の詳細な説明の項においてなされた具体的な実施態様または実施例は、あくまでも、本発明の技術内容を明らかにするものであって、そのような具体例にのみ限定して狭義に解釈されるべきものではなく、本発明の精神と次に記載する特許請求事項との範囲内で、いろいろと変更して実施することができるものである。

30

【産業上の利用可能性】

【0247】

本発明に係る液晶表示装置の駆動方法、液晶表示装置の駆動装置、上記駆動装置を有する液晶テレビ、上記駆動方法に基づくプログラムおよびそのプログラムを記録した記録媒体は、以上のように、白光大発生を抑えることができ、より表示品質の高い液晶表示装置を実現できることによって、表示装置の分野に好適に利用できる。

【符号の説明】

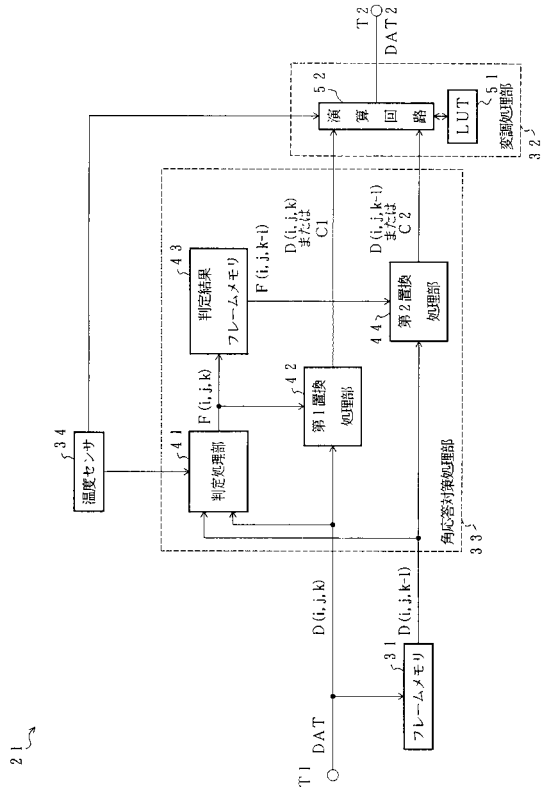
【0248】

- 1 1            パネル（液晶表示装置）
- 2 1            変調駆動処理部（駆動装置）
- 3 2            変調処理部（補正手段）
- 4 1・4 1 b    判定処理部（判定手段）
- 4 2            第1置換処理部（第1の置換手段・調整手段）
- 4 4            第2置換処理部（第2の置換手段・調整手段）
- 4 5            第1演算処理部（第1の演算手段・調整手段）
- 4 6            第2演算処理部（第2の演算手段・調整手段）
- 4 7            第1置換/演算処理部（第1の置換手段・第1の演算手段・調整手段）
- 4 8            第2置換/演算処理部（第2の置換手段・第2の演算手段・調整手段）
- 1 1 1        液晶セル

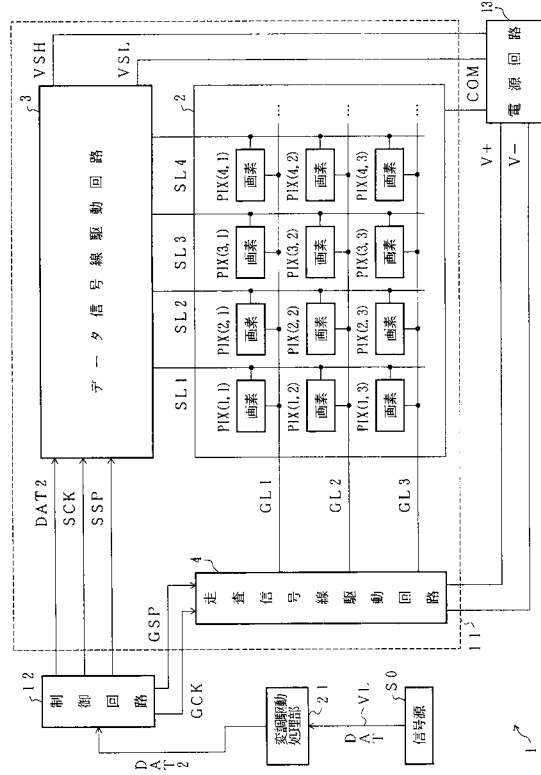
40

50

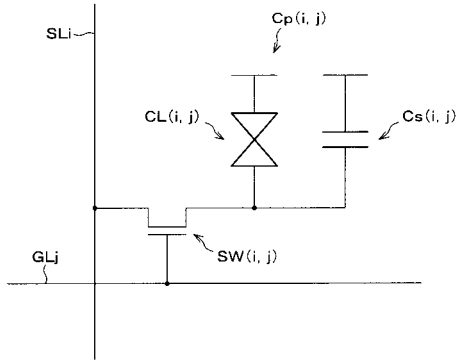
【図1】



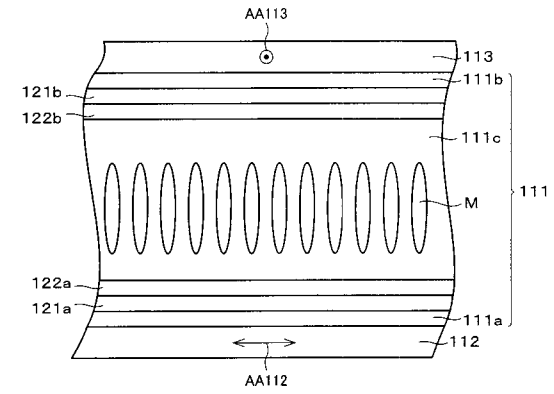
【図2】



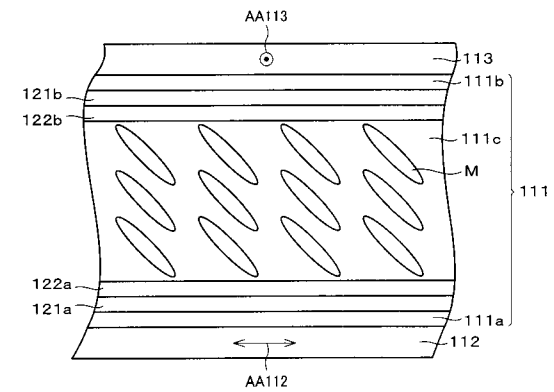
【図3】



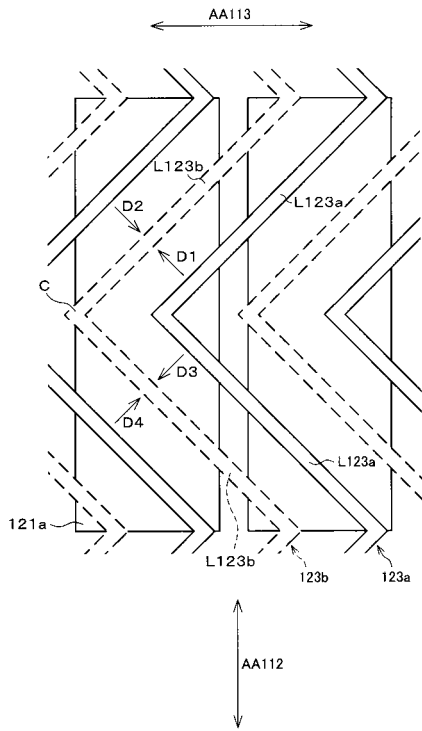
【図4】



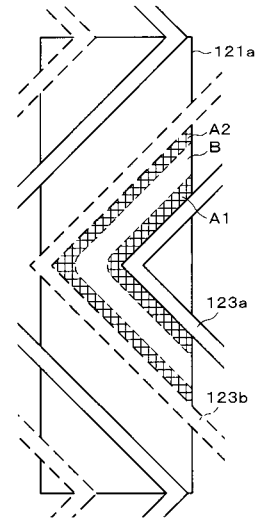
【図5】



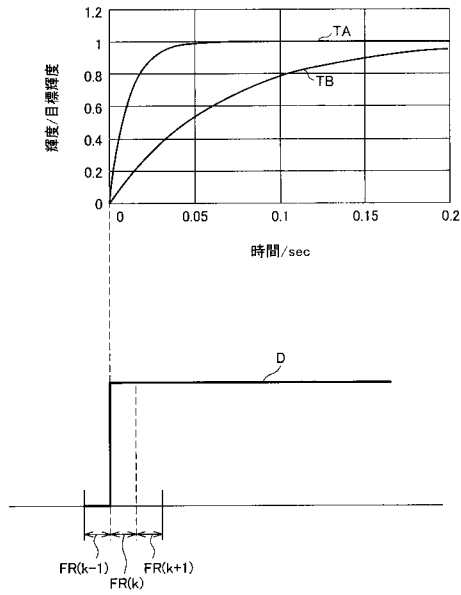
【 図 6 】



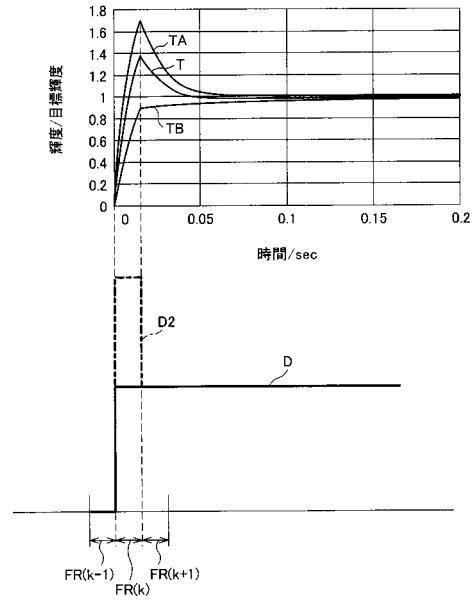
【 図 7 】



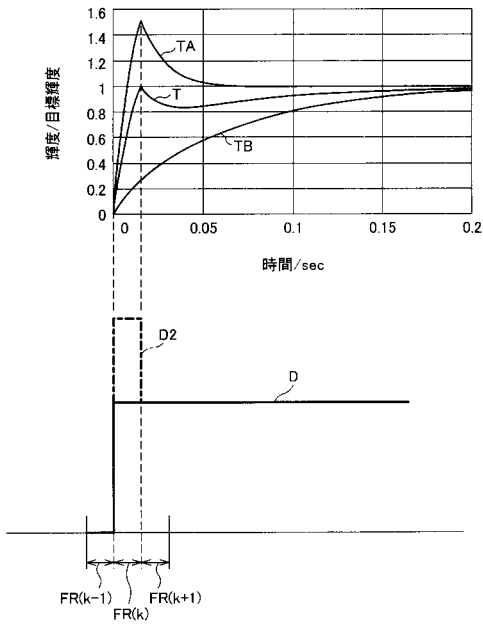
【 図 8 】



【 図 9 】



【図10】



【図11】

現フレームの階調													
	0	16	32	48	64	80	96	112	128	160	192	224	255
0	0	22	75	131	154	173	185	194	199	214	226	244	255
16	0	16	58	114	143	161	174	185	193	—	—	—	—
32	0	4	32	77	114	138	152	164	175	201	217	241	255
48	0	0	18	48	81	113	134	148	160	—	—	—	—
64	0	0	10	33	64	93	121	137	150	189	210	239	255
80	0	0	4	26	51	80	106	129	143	—	—	—	—
96	0	0	0	20	42	70	96	120	137	178	205	236	255
112	0	0	0	17	35	63	88	112	132	—	—	—	—
128	0	0	0	13	31	56	81	105	128	170	201	234	255
160	0	—	0	—	22	—	63	—	108	160	196	231	255
192	0	—	0	—	14	—	49	—	93	152	192	228	255
224	0	—	0	—	8	—	34	—	72	141	183	224	255
255	0	—	0	—	0	—	23	—	53	127	174	220	255

【図12】

現フレームの階調													
	0	16	32	48	64	80	96	112	128	160	192	224	255
0	0	25	88	144	170	189	198	205	210	223	233	247	255
16	0	16	67	130	156	175	189	197	203	—	—	—	—
32	0	0	32	85	128	149	165	177	187	207	223	243	255
48	0	0	14	48	86	120	142	156	169	—	—	—	—
64	0	0	4	30	64	98	128	144	157	194	214	240	255
80	0	0	0	21	46	80	110	133	147	—	—	—	—
96	0	0	0	14	36	68	96	122	139	183	208	237	255
112	0	0	0	10	29	57	85	112	133	—	—	—	—
128	0	0	0	5	25	48	77	102	128	173	203	235	255
160	0	—	0	—	13	—	53	—	103	160	196	232	255
192	0	—	0	—	4	—	38	—	83	150	192	229	255
224	0	—	0	—	0	—	23	—	58	136	181	224	255
255	0	—	0	—	0	—	11	—	36	112	168	219	255

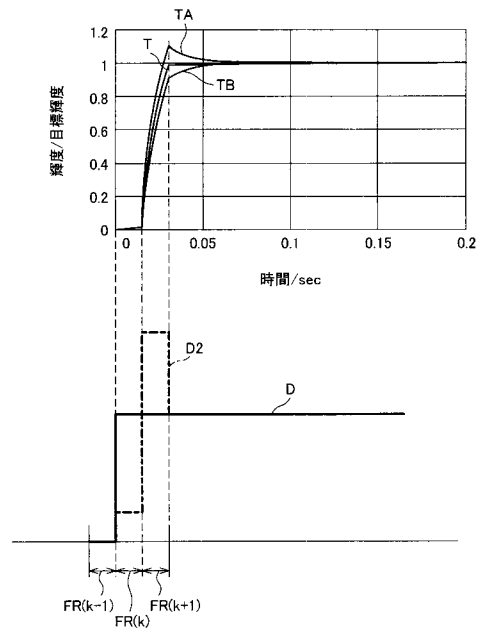
【図13】

現フレームの階調													
	0	16	32	48	64	80	96	112	128	160	192	224	255
0	0	28	112	161	189	202	211	217	222	234	242	255	255
16	0	16	79	144	173	193	202	208	214	—	—	—	—
32	0	0	32	96	140	163	180	192	199	217	231	246	255
48	0	0	10	48	94	134	153	168	181	—	—	—	—
64	0	0	0	26	64	105	135	152	166	201	220	242	255
80	0	0	0	15	42	80	114	138	153	—	—	—	—
96	0	0	0	7	29	64	96	126	143	189	212	240	255
112	0	0	0	0	22	49	82	112	135	—	—	—	—
128	0	0	0	0	17	39	70	99	128	177	206	237	255
160	0	—	0	—	1	—	40	—	93	160	198	234	255
192	0	—	0	—	0	—	24	—	68	146	192	230	255
224	0	—	0	—	0	—	8	—	37	123	176	224	255
255	0	—	0	—	0	—	0	—	18	83	158	218	255

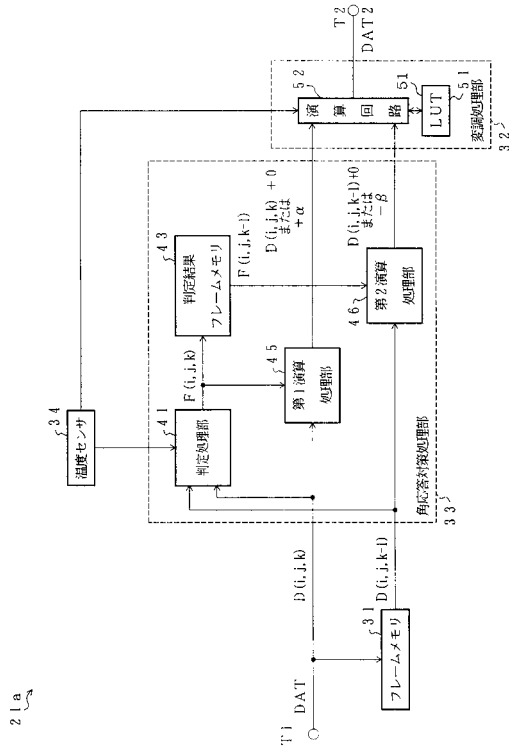
【図14】

	0	16	32	48	64	80	96	112	128	160	192	224	255
前	0	0	35	130	182	203	215	223	229	233	243	248	255
7	16	0	16	94	161	191	205	214	220	226	—	—	—
レ	32	0	0	32	110	153	179	195	203	210	227	239	250
△	48	0	0	3	48	105	144	166	182	195	—	—	—
の	64	0	0	0	21	64	113	143	162	178	208	226	246
階	80	0	0	0	7	35	80	120	144	162	—	—	—
調	96	0	0	0	0	22	57	96	130	149	196	218	243
の	112	0	0	0	0	13	40	77	112	138	—	—	—
階	128	0	0	0	0	6	29	61	94	128	182	211	240
調	160	0	0	0	0	0	0	0	26	—	82	160	201
	192	0	0	0	0	0	0	0	10	—	47	140	192
	224	0	0	0	0	0	0	0	0	—	18	98	170
	255	0	0	0	0	0	0	0	0	—	0	44	142
													216
													255

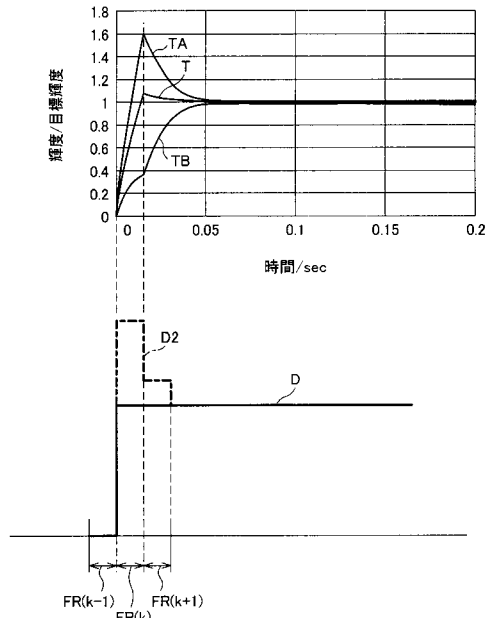
【図15】



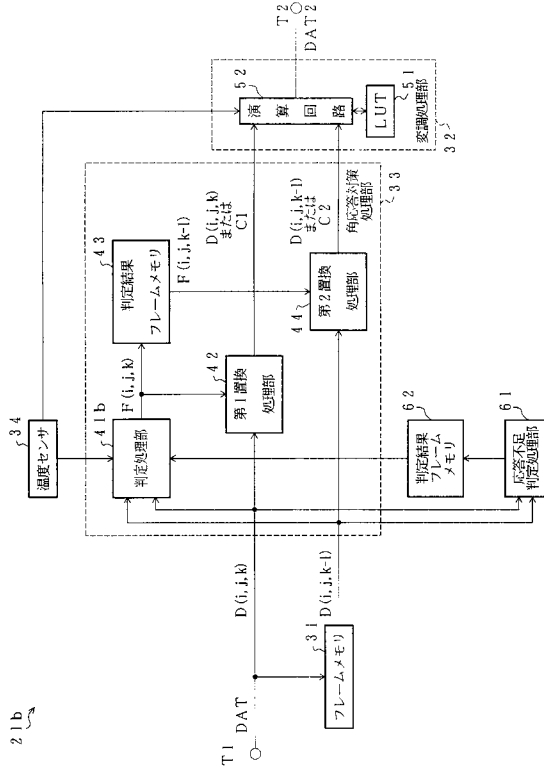
【図16】



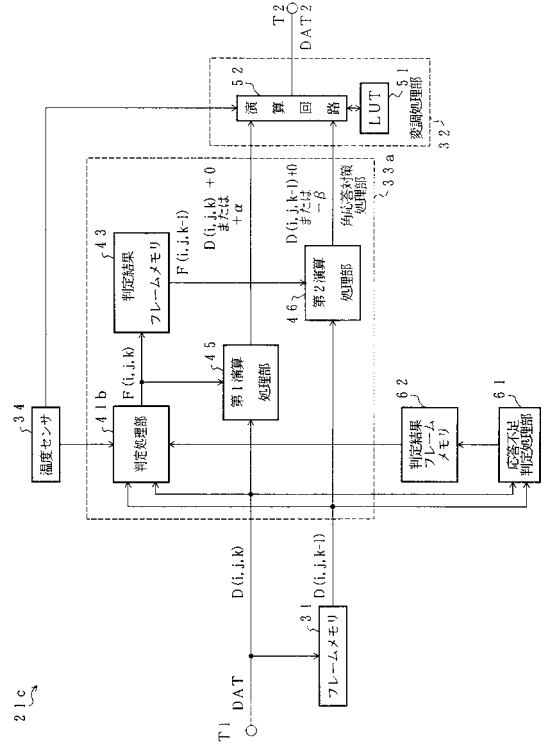
【図17】



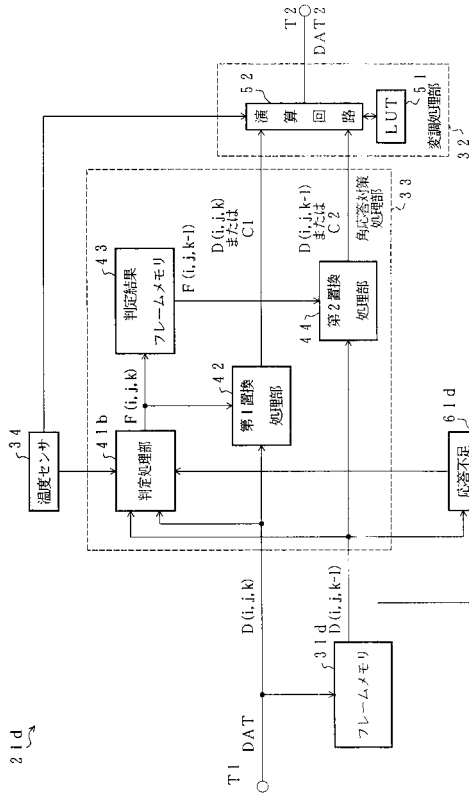
【図18】



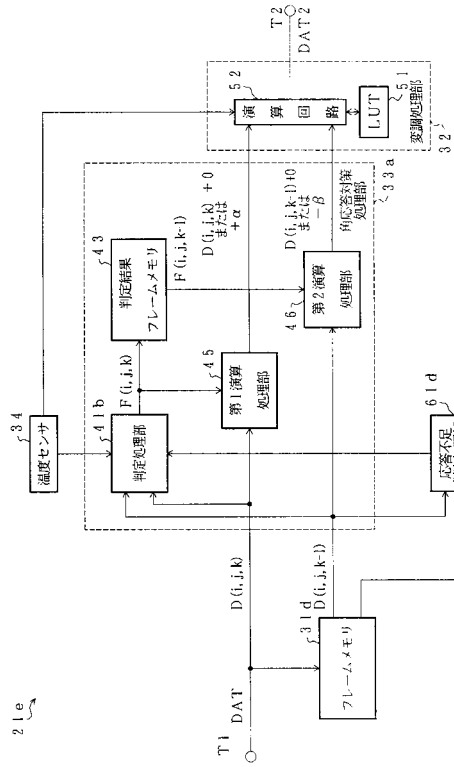
【図19】



【図20】

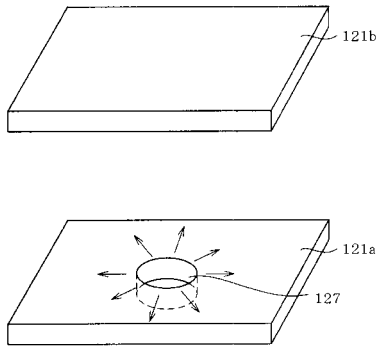


【図21】

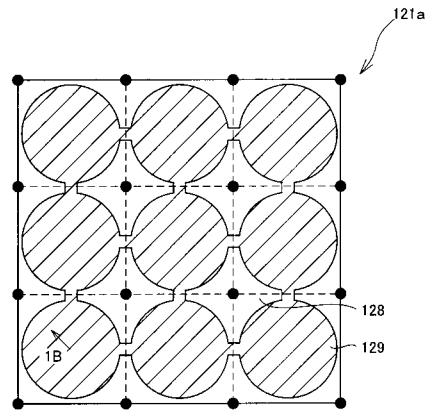




【 26 】



【 27 】



---

フロントページの続き

(51)Int.Cl. F I  
G 0 9 G 3/20 6 4 1 P  
G 0 9 G 3/20 6 4 2 A  
G 0 9 G 3/20 6 4 2 D  
G 0 9 G 3/20 6 8 0 H  
G 0 9 G 3/36

(72)発明者 古川 智朗  
大阪府大阪市阿倍野区長池町2番2号 シャープ株式会社内

審査官 藤田 都志行

(56)参考文献 特開2000-231091(JP,A)  
特開2001-331154(JP,A)

(58)調査した分野(Int.Cl., DB名)  
G 0 2 F 1 / 1 3 3  
G 0 9 G 3 / 2 0  
G 0 9 G 3 / 3 6

专利名称(译)	用于驱动液晶显示装置的方法，用于液晶显示装置的驱动装置，液晶电视，程序和记录介质		
公开(公告)号	<a href="#">JP5148580B2</a>	公开(公告)日	2013-02-20
申请号	JP2009232663	申请日	2009-10-06
[标]申请(专利权)人(译)	夏普株式会社		
申请(专利权)人(译)	夏普公司		
当前申请(专利权)人(译)	夏普公司		
[标]发明人	塩見誠 富沢一成 宮地弘一 古川智朗		
发明人	塩見 誠 富沢 一成 宮地 弘一 古川 智朗		
IPC分类号	G02F1/133 G09G3/20 G09G3/36		
CPC分类号	G09G3/3648 G09G3/2007 G09G2310/0224 G09G2320/0252 G09G2320/0257 G09G2320/041 G09G2340/16		
FI分类号	G02F1/133.570 G02F1/133.575 G02F1/133.580 G09G3/20.621.F G09G3/20.623.C G09G3/20.641.P G09G3/20.642.A G09G3/20.642.D G09G3/20.680.H G09G3/36		
F-TERM分类号	2H193/ZA04 2H193/ZA05 2H193/ZD02 2H193/ZD23 2H193/ZE01 2H193/ZF12 2H193/ZF16 2H193/ZF17 2H193/ZH18 2H193/ZH44 2H193/ZH53 2H193/ZQ11 2H193/ZQ44 2H193/ZQ45 2H193/ZQ47 5C006/AA16 5C006/AA22 5C006/AC21 5C006/AC29 5C006/AF03 5C006/AF04 5C006/AF13 5C006/AF44 5C006/AF45 5C006/AF46 5C006/AF51 5C006/AF53 5C006/AF62 5C006/AF78 5C006/BB16 5C006/BC06 5C006/BC16 5C006/BF01 5C006/BF02 5C006/BF11 5C006/BF28 5C006/BF38 5C006/BF42 5C006/FA14 5C006/FA22 5C006/FA51 5C006/FA54 5C006/FA55 5C080/AA10 5C080/BB05 5C080/CC03 5C080/DD01 5C080/DD05 5C080/DD08 5C080/DD27 5C080/EE19 5C080/EE29 5C080/EE30 5C080/FF11 5C080/GG08 5C080/JJ02 5C080/JJ03 5C080/JJ04 5C080/JJ06 5C080/KK02 5C080/KK43		
优先权	2003075992 2003-03-19 JP		
其他公开文献	JP2010002936A		
外部链接	<a href="#">Espacenet</a>		

#### 摘要(译)

A作为在垂直取向模式的液晶显示装置和常黑模式中，在像素的响应速度的不同区域的混合的情况下，液晶显示装置的驱动能够以高的速度，同时防止显示图像的劣化从动一种用于驱动液晶显示装置的方法及其程序。在一个像素中的液晶显示装置共存的响应速度的大的不同区域达到在几个帧所希望的值的情况下以任何方式来设置灰度过渡强调的程度是否发生白光。第一替换处理部42，前时的灰度过渡到从音调过渡的帧中的当前帧时，当前帧的视频数据替换为第一值C1，第二替换处理部44，前当从帧到前一帧的灰度转变是上述灰度转变时，前一帧的图像数据被第二值替换。此外，第一值C1设定为像素，而不受下一个帧的到可以足够快地响应一值的灰度过渡造成过量的亮度。点域1

