

(19) 日本国特許庁(JP)

(12) 公開特許公報(A)

(11) 特許出願公開番号

特開2014-67040

(P2014-67040A)

(43) 公開日 平成26年4月17日(2014.4.17)

(51) Int. Cl.	F I	テーマコード (参考)
G02F 1/1333 (2006.01)	G02F 1/1333	2H149
G02F 1/1335 (2006.01)	G02F 1/1335	2H189
G02B 5/30 (2006.01)	G02B 5/30	2H191
B32B 7/02 (2006.01)	B32B 7/02 105	2H192
B32B 7/12 (2006.01)	B32B 7/12	4F100

審査請求 有 請求項の数 19 O L (全 30 頁) 最終頁に続く

(21) 出願番号 特願2013-222059 (P2013-222059)
 (22) 出願日 平成25年10月25日 (2013.10.25)
 (62) 分割の表示 特願2011-518659 (P2011-518659) の分割
 原出願日 平成21年7月17日 (2009.7.17)
 (31) 優先権主張番号 10-2008-0070101
 (32) 優先日 平成20年7月18日 (2008.7.18)
 (33) 優先権主張国 韓国 (KR)
 (31) 優先権主張番号 10-2009-0046489
 (32) 優先日 平成21年5月27日 (2009.5.27)
 (33) 優先権主張国 韓国 (KR)

(71) 出願人 500239823
 エルジー・ケム・リミテッド
 大韓民国・ソウル・ヨンドゥンポグ・ヨ
 イーデロ・128
 (74) 代理人 100110364
 弁理士 実広 信哉
 (74) 代理人 100122161
 弁理士 渡部 崇
 (72) 発明者 セ・ラ・キム
 大韓民国・テジョン・305-816・ユ
 ソング・ジョンミン・ドゥン・286-1
 4・パーク・ヴィル・306

最終頁に続く

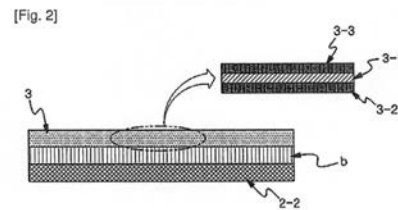
(54) 【発明の名称】 液晶表示装置

(57) 【要約】

【課題】本発明は、導電性粘着剤層を含む液晶表示装置に関する。本発明は、静電気による機器の誤作動及び静電気むら発生などの問題を解決することができ、高温または高湿条件での耐久信頼性及び光学的特性などの諸物性に優れた液晶表示装置を提供することを目的とする。

【解決手段】本発明においては、帯電防止を目的に液晶パネルの上部基板と偏光板との間に形成されるITO層を使用することなく、製造または使用過程で発生する静電気による機器の誤作動を防止することができ、高温または高湿条件での耐久信頼性及び光学的特性などの諸物性に優れた液晶表示装置を提供することができる。

【選択図】 図2



【特許請求の範囲】

【請求項 1】

上部基板と下部基板との間に形成された液晶層を備えた横電界型液晶パネル；上記横電界型液晶パネルの上部基板の上に直接形成された導電性粘着剤層；及び上記導電性粘着剤層の上に形成された偏光板を含み、前記上部基板の全面に静電気防止を目的にした導電性層が形成されておらず、上記導電性粘着剤層は、表面抵抗が $10^6 / \sim 9.9 \times 10^9 /$ である液晶表示装置。

【請求項 2】

前記導電性粘着剤層は、表面抵抗が $10^6 \sim 5.4 \times 10^9 /$ である、請求項 1 に記載の液晶表示装置。

10

【請求項 3】

前記導電性粘着剤層は、表面抵抗が $10^6 \sim 7.0 \times 10^8 /$ である、請求項 1 に記載の液晶表示装置。

【請求項 4】

前記導電性粘着剤層は、下記一般式 1 で表示されるゲル含量が 5% ~ 95% である、請求項 1 に記載の液晶表示装置：

[一般式 1]

$$\text{ゲル含量 (\%)} = B / A \times 100$$

上記一般式 1 で、A は、上記導電性粘着剤の質量を示し、B は、常温でエチルアセテートに 72 時間沈積させた後の上記導電性粘着剤の不溶解分の乾燥質量を示す。

20

【請求項 5】

前記導電性粘着剤層は、粘着性ベース樹脂及び帯電防止剤を含む組成物の硬化物である、請求項 1 に記載の液晶表示装置。

【請求項 6】

前記粘着性ベース樹脂は、重量平均分子量が 80 万 ~ 200 万である、請求項 5 に記載の液晶表示装置。

【請求項 7】

前記粘着性ベース樹脂は、ガラス転移温度が $-60 \sim 15$ である、請求項 5 に記載の液晶表示装置。

【請求項 8】

前記帯電防止剤は、無機塩または有機塩である、請求項 5 に記載の液晶表示装置。

30

【請求項 9】

前記帯電防止剤は、リチウムイオン、ナトリウムイオン、カリウムイオン、ルビジウムイオン、セシウムイオン、ベリリウムイオン、マグネシウムイオン、カルシウムイオン、ストロンチウムイオン、バリウムイオン及びオニウム陽イオンよりなる群から選択された 1 つ以上の陽イオン；及びフルオライド、クロライド、ブロマイド、ヨウダイド、ペルクロラート、ヒドロキシド、カーボネート、ニトレート、スルホネート、メチルベンゼンスルホネート、p - トルエンスルホネート、カルボキシベンゼンスルホネート、トリフルオロメタンスルホネート、ベンゾエート、アセテート、トリフルオロアセテート、テトラフルオロボレート、テトラベンジルボレート、ヘキサフルオロホスフェート、トリスペンタフルオロエチルトリフルオロホスフェート、ビストリフルオロメタンスルホンイミド、ビスペンタフルオロエタンスルホンイミド、ビスペンタフルオロエタンカルボニルイミド、ビスペフルオロブタンスルホンイミド、ビスペフルオロブタンカルボニルイミド、トリストリフルオロメタンスルホニルメチド及びトリストリフルオロメタンカルボニルメチドよりなる群から選択された 1 つ以上の陰イオンを含む、請求項 5 に記載の液晶表示装置。

40

【請求項 10】

前記オニウム陽イオンは、窒素オニウム陽イオン、リンオニウム陽イオンまたは硫黄オニウム陽イオンである、請求項 9 に記載の液晶表示装置。

【請求項 11】

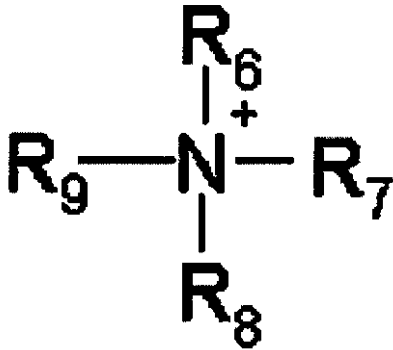
50

前記オニウム陽イオンは、下記化学式 2 で表示される、請求項 9 に記載の液晶表示装置

：

【化 1】

[化学式 2]



10

上記化学式 2 で、 $R_6 \sim R_9$ は、各々独立的にアルキル、アルケニル、アルキニル、アルコキシまたはアリールを示す。

【請求項 1 2】

前記導電性粘着剤層は、配位結合性化合物をさらに含む、請求項 5 に記載の液晶表示装置。

20

【請求項 1 3】

前記偏光板は、偏光フィルムまたは偏光素子；及び上記偏光フィルムまたは偏光素子の上部及び下部に形成された保護フィルムと；を含み、上記保護フィルムの上部または下部に静電気防止層が形成されている、請求項 1 に記載の液晶表示装置。

【請求項 1 4】

前記保護フィルムの上部及び下部に静電気防止層が形成されている、請求項 1 3 に記載の液晶表示装置。

【請求項 1 5】

前記静電気防止層は、バインダー樹脂及び伝導性物質を含む、請求項 1 3 に記載の液晶表示装置。

30

【請求項 1 6】

前記バインダー樹脂が光硬化性バインダー樹脂である、請求項 1 5 に記載の液晶表示装置。

【請求項 1 7】

前記光硬化性バインダー樹脂は、多官能性モノマーまたはオリゴマー；及び光開始剤を含む組成物の硬化物である、請求項 1 6 に記載の液晶表示装置。

【請求項 1 8】

前記伝導性物質が金属、金属酸化物、金属合金または伝導性高分子である、請求項 1 5 に記載の液晶表示装置。

40

【請求項 1 9】

前記伝導性物質が ITO、AZO、ATO、SnO、RuO₂、IrO₂、金、銀、ニッケル、銅、パラジウム、ポリアニリン、ポリアセチレン、ポリパラフェニレン、ポリピロール、ポリチオフェン、ポリジエニレン、ポリフェニレンビニレン、ポリフェニレンサルファイド及びポリサルファーニトリドよりなる群から選択された 1 つ以上である、請求項 1 5 に記載の液晶表示装置。

【発明の詳細な説明】

【技術分野】

【0001】

本発明は液晶表示装置に関する。

50

【背景技術】

【0002】

液晶表示装置 (liquid crystal display) は、2枚の透明基板の間に液体結晶を注入し、画面を表示する装置である。液晶表示装置では、液晶に連結された電極を介して電圧を印加すれば、液体結晶の分子配列方式が変わり、これにより、光の透過率が変わって、絵や色を表示することができる。液晶表示装置は、電力消費が少なく、且つ平面的に薄くすることができるという長所を有し、現在様々な分野において注目されている表示装置である。

【0003】

液晶表示装置は、駆動方式によって電氣的駆動方式及び光学的駆動方式に分けられる。光学的駆動方式の代表的な例は、SLM (spatial light modulator) であり、光信号によって液晶表示装置を制御する方式である。

10

【0004】

一方、電氣的駆動方式は、画素電極の駆動時に能動素子の有無によってパッシブマトリクス (passive matrix) 方式及びアクティブマトリクス (active matrix) 方式に分けられる。

【0005】

パッシブマトリクス方式は、液晶の種類によってTN-LCD (twisted nematic-LCD)、STN (super twisted nematic-LCD)、F-LCD (ferroelectric-LCD) 及びPD-LCD (polymer dispersed-LCD) に分けられ、アクティブマトリクス方式は、端子の数によって2端子型 (two terminal) 及び3端子型 (three terminal) に分けられる。

20

【0006】

また、2端子型の場合、主にMIM (metal-insulator-metal) 方式とダイオード方式が使用され、3端子型の場合、主に薄膜トランジスタが利用される。

【0007】

アクティブマトリクス方式の液晶表示装置は、共通電極が形成されたカラーフィルタ基板 (上部透明基板) と、画素電極が形成されたアレイ基板 (下部透明基板) と、上記2つの基板の間に介在された液晶とを含む液晶パネルを備える。この方式は、上下で印加される電場によって共通電極と画素電極が液晶を駆動する方式であって、透過率、開口率、解像度及び動画具現能力に優れている。

30

【0008】

一方、前述のような液晶表示装置とともに、視野角特性を改善するためのものとして、マルチドメイン、フィルム補償、垂直配向液晶表示装置 (VA-LCD; Vertical Alignment-LCD) 及び横電界型液晶表示装置 (IPS-LCD; In Plane Switching LCD) などが開発されている。

【0009】

横電界方式 (IPS mode) は、モニターなどの大面積表示装置に適していて、上下左右いずれにおいても視野角が広い長所がある。

40

【0010】

このような横電界方式において、液晶パネルは、カラーフィルタ基板である上部基板とアレイ基板である下部基板が互いに離隔されて対向していて、上記上部基板と下部基板との間に液晶層が介在されている。上記上部基板には、マトリクス形態で光漏れを遮断する役目をするブラックマトリクス及び画素領域に各々対応する領域に順次繰り返す赤色、緑色、青色層が形成され、その上には、通常オーバーコート層が形成されている。下部基板には、共通電極及び画素電極が形成されていて、これにより、液晶層は、上記共通電極及び画素電極による水平電界によって作動する。

【0011】

50

前述のような様々な液晶表示装置は、一般的に図1に示されたような構造を有する。具体的に、液晶表示装置は、液晶層1と上部及び下部基板（例えば、ガラス基板（カラーフィルタ基板、アレイ基板など））2-1、2-2とを含む液晶パネルを備え、上記液晶パネルの上部に形成された上部偏光板3及び下部に形成された下部偏光板（図示せず）を含む。

【0012】

上部または下部偏光板に含まれる偏光フィルム（または偏光素子）3-1は、一定の方向に配列されたヨード系化合物または二色性偏光物質を含み、上部及び下部に偏光フィルムを保護するための保護フィルム3-2、3-3が形成されている。また、偏光板には、反射防止フィルム3-4などの追加的な機能性フィルムが形成されてもよい。

10

【0013】

このような偏光板は、通常、粘着剤bを介して液晶パネルに付着され、この時、上記上部偏光板3は、液晶パネルに直接付着されず、ITO薄膜aがまず形成された後、その上に付着されている。

【0014】

このように、液晶パネルと上部偏光板との間にITO薄膜aが形成される理由は、液晶表示装置の製造または使用過程で発生する静電気による機器の誤作動や静電気むらなどの問題を解決するためである。

【0015】

すなわち、偏光板を液晶パネルの外側面に付着するために、偏光板粘着剤層上の離型フィルムを剥離する工程、その他、製造及び使用過程で静電気が多量発生する場合がある。このように発生した静電気は、液晶層の配向に影響を及ぼし、製品品質を悪化させるか、機器の誤作動などを誘発するので、これを防止するために、スパッタリング（sputtering）装置を使用した蒸着工程などを通じてITO層を形成し、このように形成されたITO層の上部に偏光板を付着することによって、静電気を防止している。

20

【0016】

このような静電気防止の必要性は、特に前述したような横電界型液晶パネルにおいて重要である。すなわち、横電界型液晶パネルでは、画素電極及び共通電極がいずれも下部基板であるアレイ基板にのみ形成されることによって、上部基板（カラーフィルタ基板）の外側面に偏光板を付着する工程で静電気の発生が特に問題になる。

30

【0017】

ところが、上記ITOと関連して、今後原資材枯渇による需給困難及び原価上昇などの問題が発生するおそれがあり、また、ITO薄膜の蒸着のための装置も高価なので、生産コストが上昇するという問題点がある。

【0018】

これにより、液晶パネルにITO層を全面に形成せずに、部分的に形成するなどの代案が提示されているが、窮極的には、上記ITO層を使用することなく、目的する帯電防止性能を得ることができるようになる技術の開発が要求されている。

【発明の概要】

【発明が解決しようとする課題】

40

【0019】

本発明は、静電気による機器の誤作動及び静電気むら発生などの問題を解決することができ、高温または高湿条件での耐久信頼性及び光学的特性などの諸物性に優れた液晶表示装置を提供することを目的とする。

【課題を解決するための手段】

【0020】

上記目的を達成するために、本発明は、上部基板と下部基板との間に形成された液晶層を備えた液晶パネルと；上記液晶パネルの上部基板の上に直接形成された導電性粘着剤層と；上記導電性粘着剤層の上に形成された偏光板と；を含み、上記導電性粘着剤層は、表面抵抗が 9.9×10^9 / 以下である液晶表示装置を提供する。

50

【発明の効果】

【0021】

本発明においては、帯電防止を目的に液晶パネルの上部基板と偏光板との間に形成されるITO層を使用することなく、製造または使用過程で発生する静電気による機器の誤作動を防止することができ、高温または高湿条件での耐久信頼性及び光学的特性などの諸物性に優れた液晶表示装置を提供することができる。

【図面の簡単な説明】

【0022】

【図1】従来の液晶表示装置の構造を示す断面図である。

【図2】本発明の様々な態様による液晶表示装置を示す断面図である。

10

【図3】本発明の様々な態様による液晶表示装置を示す断面図である。

【図4】本発明の様々な態様による液晶表示装置を示す断面図である。

【図5】本発明の様々な態様による液晶表示装置を示す断面図である。

【図6】本発明の様々な態様による液晶表示装置を示す断面図である。

【図7】本発明の様々な態様による液晶表示装置を示す断面図である。

【図8】本発明の様々な態様による液晶表示装置を示す断面図である。

【発明を実施するための形態】

【0023】

本発明は、上部基板と下部基板との間に形成された液晶層を備えた液晶パネルと；上記液晶パネルの上部基板の上に直接形成された導電性粘着剤層と；上記導電性粘着剤層の上に形成された偏光板と；を含み、上記導電性粘着剤層は、表面抵抗が 9.9×10^9 / 以下である液晶表示装置に関する。

20

【0024】

以下、本発明の液晶表示装置を詳しく説明する。

【0025】

本発明は、図2に示されたように、液晶パネルの上部基板（例えば、カラーフィルタ基板）2-2の上に直接粘着剤層bが形成され、これを媒介にして偏光板3が付着されたことを特徴とする。本発明において用語「上部基板の上に直接形成された導電性粘着剤層」は、全面に静電気防止を目的にしたITO層などの導電性層が形成されていない液晶パネルの上部基板の上に導電性粘着剤層を媒介にして偏光板が直接付着されている場合を意味する。本発明においては、液晶パネルの上部基板2-2と偏光板3の付着に使用される粘着剤層bに最適の帯電防止性能を付与することによって、従来の液晶表示装置において必ず使用されたITO層を形成しなくても、製造または使用過程で発生する静電気による機器の誤作動及びむらの発生などの問題を解決すると共に、高温または高湿条件での耐久信頼性及び光学的特性などの諸物性に優れた液晶表示装置を提供することができる。

30

【0026】

本発明の液晶表示装置に含まれる液晶パネルの種類は、特に限定されない。本発明においては、例えば、その種類に制限がなく、各種パッシブマトリクス方式、アクティブマトリクス方式、横電界型（IPS mode）及び垂直配向型（VA mode）液晶パネルが使用されることができ、好ましくは、横電界型液晶パネルが使用されることができ。横電界型液晶パネルの場合、共通電極及び画素電極がいずれもパネルの下部基板に形成されていて、偏光板の付着工程などで静電気が特に問題になるが、本発明の場合、このような横電界型方式においてITO層を形成しなくても、静電気による各種問題を解決すると共に、視野角特性、耐久信頼性及び光学的特性などの諸物性に優れた液晶表示装置を提供することができる。

40

【0027】

本発明においては、上記のような液晶パネルに含まれ、その上部にITO層が形成されていない上部基板2-2の上に直接導電性粘着剤層bが形成されていて、また、その導電性粘着剤層を媒介にして上部偏光板3が直接付着されている。この時、上記上部基板2-2の上に直接形成された導電性粘着剤層は、表面抵抗が 9.9×10^9 / 以下、好ま

50

しくは 7.0×10^8 / 以下であることができる。本発明において導電性粘着剤層の表面抵抗が 9.9×10^9 / を超過すれば、液晶表示装置の帯電防止性能が低下するおそれがある。本発明において、上記粘着剤層の表面抵抗の下限は、特に限定されるものではなく、例えば 10^6 / 以上、好ましくは 9.9×10^7 / を超過する範囲で調節されることができる。本発明において導電性粘着剤層の表面抵抗を過度に低く設定する場合、粘着剤層に含まれる帯電防止剤含量の増加に起因して、液晶表示装置の耐久信頼性及び光学的特性などの物性が悪くなるおそれがある。

【0028】

また、本発明において上記導電性粘着剤層は、下記一般式1で表示されるゲル (gel) 含量が5%~95%、好ましくは30%~95%、より好ましくは40%~95%、さらに好ましくは60%~85%であることがある。

【0029】

[一般式1]

ゲル含量 (%) = $B / A \times 100$

【0030】

上記一般式1で、Aは、上記導電性粘着剤の質量を示し、Bは、常温でエチルアセテートに72時間沈積させた後の上記導電性粘着剤の不溶解分の乾燥質量を示す。

【0031】

本発明において使用する用語「乾燥質量」は、前述の沈積工程後に、沈積物を適切な条件で乾燥させて、沈積物に含まれたエチルアセテート成分を除去した粘着剤不溶解分自体の質量を意味する。この時、エチルアセテートを除去するための乾燥条件は、沈積物に含まれたエチルアセテートが除去され得る程度に行われる限り、特に限定されない。

【0032】

本発明において導電性粘着剤層のゲル含量が5%未満なら、高温または高湿条件で気泡などが発生するなど耐久信頼性が低下するおそれがあり、95%を超過すれば、高温または高湿条件で剥離または浮き上がり現象などが誘発されるおそれがある。

【0033】

本発明において導電性粘着剤層を構成する成分は、前述の範囲の表面抵抗値を満足させる限り、特に限定されない。本発明においては、例えば、上記粘着剤層として粘着性ベース樹脂及び帯電防止剤を含む組成物の硬化物を使用することができる。

【0034】

本発明において粘着性ベース樹脂の種類は、特に限定されないが、好ましくは重量平均分子量 (M_w) が50万~250万、好ましくは80万~200万のベース樹脂を使用することができる。本発明において上記樹脂の重量平均分子量が50万未満なら、凝集力の低下に起因して高温または高湿条件下で気泡または剥離現象が発生するなど耐久信頼性が低下するおそれがあり、250万を超過すれば、粘着物性が低下するおそれがある。

【0035】

また、本発明において使用される上記ベース樹脂は、ガラス転移温度が $-60 \sim 15$ であることが好ましい。本発明においてベース樹脂のガラス転移温度が -60 未満なら、粘着剤層の弾性率が過度に低下するおそれがあり、 15 を超過すれば、粘着性の低下に起因して液晶表示装置の耐久信頼性が低下するおそれがある。

【0036】

本発明においては、例えば、上記のようなベース樹脂として、(メタ)アクリル酸エステル系単量体90重量部~99.9重量部及び架橋性単量体0.01重量部~10重量部を含む単量体混合物の重合体を使用することができる。

【0037】

本発明において単量体混合物に含まれる(メタ)アクリル酸エステル系単量体の種類は、特に限定されず、例えば、アルキル(メタ)アクリレートを使用することができる。この場合、単量体に含まれるアルキル基が過度に長鎖になれば、粘着剤の凝集力が低下し、ガラス転移温度 (T_g) と粘着性の調節が難しくなるおそれがあるので、炭素数1~14

10

20

30

40

50

のアルキル基を有するアルキル(メタ)アクリレートを使用することが好ましい。このような単量体の例として、メチル(メタ)アクリレート、エチル(メタ)アクリレート、*n*-プロピル(メタ)アクリレート、イソプロピル(メタ)アクリレート、*n*-ブチル(メタ)アクリレート、*t*-ブチル(メタ)アクリレート、*sec*-ブチル(メタ)アクリレート、ペンチル(メタ)アクリレート、2-エチルヘキシル(メタ)アクリレート、2-エチルブチル(メタ)アクリレート、*n*-オクチル(メタ)アクリレート、イソオクチル(メタ)アクリレート、イソノニル(メタ)アクリレート、ラウリル(メタ)アクリレート及びテトラデシル(メタ)アクリレートを挙げることができ、本発明においては、上記のうち1種または2種以上の混合を使用することができる。上記のような(メタ)アクリル酸エステル系単量体は、単量体混合物内に前述の架橋性単量体に対して90重量部~99.9重量部の量で含まれることが好ましい。上記含量が90重量部より小さければ、粘着剤の初期接着力が低下するおそれがあり、99.9重量部を超過すれば、凝集力の低下に起因して耐久性に問題が発生するおそれがある。

10

20

30

40

50

【0038】

本発明において架橋性単量体は、粘着剤に凝集力を付与し、高温または高湿条件下での粘着力及び耐久信頼性などを調節する役目を行うことができる。このような架橋性単量体の例として、ヒドロキシ基含有単量体、カルボキシル基含有単量体及び窒素含有単量体の1種または2種以上を挙げることができる。ヒドロキシ基含有単量体の例として、2-ヒドロキシエチル(メタ)アクリレート、2-ヒドロキシプロピル(メタ)アクリレート、4-ヒドロキシブチル(メタ)アクリレート、6-ヒドロキシヘキシル(メタ)アクリレート、8-ヒドロキシオクチル(メタ)アクリレート、2-ヒドロキシエチレングリコール(メタ)アクリレートまたは2-ヒドロキシプロピレングリコール(メタ)アクリレートの1種または2種以上を挙げることができ、カルボキシル基含有単量体の例として、アクリル酸、メタクリル酸、2-(メタ)アクリロイルオキシ酢酸、3-(メタ)アクリロイルオキシプロピオン酸、4-(メタ)アクリロイルオキシ酪酸、アクリル酸二量体、イタコン酸、マレイン酸またはマレイン酸無水物の1種または2種以上を挙げることができ、窒素含有単量体の例として、(メタ)アクリルアミド、*N*-ビニルピロリドンまたは*N*-ビニルカプロラクタムなどの1種または2種以上を挙げることができるが、これらに限定されるものではない。本発明においては、上記のうち1種または2種以上の混合を使用することができる。

【0039】

単量体混合物において上記架橋性単量体は、前述した(メタ)アクリル酸エステル系単量体に対して0.01重量部~10重量部の量で含まれることができる。上記含量が0.01重量部未満なら、粘着剤層の耐久信頼性が低下するおそれがあり、10重量部を超過すれば、粘着性や剥離力が低下するおそれがある。

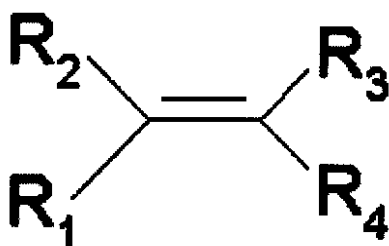
【0040】

また、本発明において上記単量体混合物には、下記化学式1で表示される化合物がさらに含まれることができる。上記化合物は、粘着剤のガラス転移温度調節及びその他の機能性付与を目的に付加することができる。

【0041】

【化1】

[化学式1]



【0042】

上記化学式1で、 $R_1 \sim R_3$ は、各々独立的に水素またはアルキルを示し、 R_4 は、シ
アノ；アルキルで置換または非置換されたフェニル；アセチルオキシ；または $CO R_5$
を示し、この時、 R_5 は、アルキルまたはアルコキシアリキルで置換または非置換されたア
ミノまたはグリシジルオキシを示す。

【0043】

上記式の $R_1 \sim R_5$ の定義で、アルキルまたはアルコキシは、炭素数1～8のアルキル
またはアルコキシを意味し、好ましくはメチル、エチル、メトキシ、エトキシ、プロポキ
シまたはブトキシである。

【0044】

上記化学式1の化合物の具体的な例として、(メタ)アクリロニトリル、(メタ)アク
リルアミド、N-メチル(メタ)アクリルアミドまたはN-ブトキシメチル(メタ)アク
リルアミドのような窒素含有単量体；スチレンまたはメチルスチレンのようなスチレン系
単量体；グリシジル(メタ)アクリレート；またはビニルアセテートのようなカルボン酸
ビニルエステルなどの1種または2種以上を挙げることができるが、これらに限定される
ものではない。上記のような化合物が単量体混合物に含まれる場合、その含量は、(メタ
)アクリルエステル系単量体または架橋性単量体に対して20重量部以下であることが好
ましい。上記含量が20重量部を超過すれば、粘着剤の柔軟性や剥離力が低下するおそれ
がある。

【0045】

本発明において、上記各々の成分を含む単量体混合物を重合させる方法は、特に限定さ
れず、例えば、溶液重合、光重合、バルク重合、サスペンション重合またはエマルジョン
重合のような一般的な重合法を通じて製造することができる。本発明においては、特に溶
液重合法を使用することが好ましく、この時、溶液重合は、各々の成分が均一に混合され
た状態で開始剤を混合し、50～140の重合温度で行うことが好ましい。この時に
使用されることができる開始剤として、アゾビスイソブチロニトリルまたはアゾビスシク
ロヘキサンカルボニトリルのようなアゾ系重合開始剤；及び/または過酸化ベンゾイルま
たは過酸化アセチルのような過酸化物などの通常の開始剤を挙げることができる。

【0046】

本発明において導電性粘着剤層は、上記ベース樹脂とともに帯電防止剤を含むことが
できる。本発明において使用することができる帯電防止剤の種類は、前述のベース樹脂との
相溶性に優れていて、且つ最終粘着剤層の透明性、作業性及び耐久信頼性などに悪影響を
及ぼすことなく、帯電防止性能を付与することができるものなら特に限定されない。

【0047】

本発明において使用することができる帯電防止剤の例として、無機塩または有機塩など
を挙げることができる。

【0048】

本発明によれば、上記無機塩に含まれる陽イオンは、アルカリ金属陽イオンまたはアル
カリ土類金属陽イオンを使用することができる。この場合、上記陽イオンの具体的な例と
して、リチウムイオン(Li^+)、ナトリウムイオン(Na^+)、カリウムイオン(K^+)、
ルビジウムイオン(Rb^+)、セシウムイオン(Cs^+)、ベリリウムイオン(Be^{2+})、
マグネシウムイオン(Mg^{2+})、カルシウムイオン(Ca^{2+})、ストロンチ
ウムイオン(Sr^{2+})及びバリウムイオン(Ba^{2+})などの1種または2種以上を挙
げることができ、好ましくはリチウムイオン(Li^+)、ナトリウムイオン(Na^+)、
カリウムイオン(K^+)、セシウムイオン(Cs^+)、ベリリウムイオン(Be^{2+})、
マグネシウムイオン(Mg^{2+})、カルシウムイオン(Ca^{2+})及びバリウムイオン(
 Ba^{2+})の1種または2種以上を使用することができ、イオン安定性及び粘着剤内での
移動性の側面からリチウムイオン(Li^+)を使用することがより好ましいが、これに限
定されるものではない。

【0049】

10

20

30

40

50

本発明において、上記有機塩は、オニウム (onium) 陽イオンを含むことができる。本明細書で使用する用語「オニウム陽イオン」は、少なくとも一部の電荷が窒素 (N)、リン (P) 及び硫黄 (S) よりなる群から選択された1つ以上の原子に偏在されている正 (+) に荷電したイオンを意味することができる。本発明において上記オニウム陽イオンは、環状または非環状化合物であることができ、環状化合物の場合、非芳香族または芳香族化合物であることができる。また、環状化合物の場合、窒素、リンまたは硫黄原子以外のヘテロ原子 (例えば、酸素) を1つ以上含むことができる。また、上記環状または非環状化合物は、任意に水素、ハロゲン、アルキルまたはアリールなどの置換体によって置換されてもよい。また、上記非環状化合物の場合、1つ以上、好ましくは4つ以上の置換体を含むことができ、この時、上記置換体は、環状または非環状置換体、芳香族または非芳香族置換体であることができる。

10

【0050】

本発明の一態様において、上記オニウム陽イオンは、窒素原子を含むことができ、好ましくはアンモニウムイオンであることができる。この時、上記アンモニウムイオンは、4級アンモニウムイオンまたは芳香族アンモニウムイオンであることができる。

【0051】

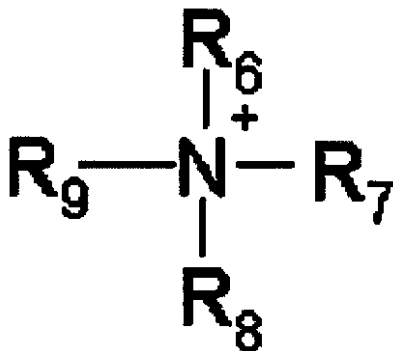
4級アンモニウムイオンは、具体的に下記化学式2で表示される陽イオンであることが好ましい。

【0052】

【化2】

20

[化学式2]



30

【0053】

上記化学式2で、 $R_6 \sim R_9$ は、各々独立的にアルキル、アルケニル、アルキニル、アルコキシまたはアリールを示す。

【0054】

上記化学式2の $R_6 \sim R_9$ の定義で、アルキル、アルケニル、アルキニルまたはアルコキシは、直鎖状、分岐状または環状構造を含むことができ、場合によっては、ヒドロキシ基または炭素数1~4のアルキルまたはアルコキシによって置換されてもよい。

40

【0055】

また、上記化学式2の $R_6 \sim R_9$ の定義で、アルキルまたはアルコキシは、炭素数1~12のアルキルまたはアルコキシであることができ、好ましくはメチル、エチル、プロピル、ブチル、ヘキシル、オクチル、メトキシまたはエトキシであることができる。

【0056】

また、上記化学式2の $R_6 \sim R_9$ の定義で、アルケニルまたはアルキニルは、炭素数2~12、好ましくは2~8、より好ましくは2~4のアルケニルまたはアルキニルであることができ、アリールは、炭素数6~30のアリール、好ましくは炭素数6~20のアリール、好ましくはフェニルまたはナフチルであることができる。

【0057】

50

上記化学式 2 で表示される 4 級アンモニウムイオンの具体的な例として、N - エチル - N、N - ジメチル - N - (2 - メトキシエチル) アンモニウムイオン、N、N - ジエチル - N - メチル - N - (2 - メトキシエチル) アンモニウムイオン、N - エチル - N、N - ジメチル - N - プロピルアンモニウムイオン、N - メチル - N、N、N - トリオクチルアンモニウムイオン、N、N、N - トリメチル - N - プロピルアンモニウムイオン、テトラブチルアンモニウムイオン、テトラメチルアンモニウムイオン、テトラヘキシルアンモニウムイオン及び N - メチル - N、N、N - トリブチルアンモニウムイオンなどを挙げる事ができるが、これらに限定されるものではない。

【 0 0 5 8 】

また、芳香族アンモニウムイオンの例として、ピリジニウム、ピリダジニウム、ピリミジニウム、ピラジニウム、イミダゾリウム、ピラゾリウム、チアゾリウム、オキサゾリウム及びトリアゾリウムよりなる群から選択された 1 つ以上を挙げる事ができ、好ましくは炭素数 4 ~ 16 のアルキル基で置換された N - アルキルピリジニウム；炭素数 2 ~ 10 のアルキル基で置換された 1、3 - アルキルメチルイミダゾリウム；及び炭素数 2 ~ 10 のアルキル基で置換された 1、2 - ジメチル - 3 - アルキルイミダゾリウムなどの 1 種または 2 種以上である事ができるが、これらに限定されるものではない。

【 0 0 5 9 】

本発明の帯電防止剤において上記のような陽イオンを含む無機塩または有機塩に含まれる陰イオンの例として、フルオライド (F^-)、クロライド (Cl^-)、ブロマイド (Br^-)、ヨーダイド (I^-)、ペルクロラート (ClO_4^-)、ヒドロキシド (OH^-)、カーボネート (CO_3^{2-})、ニトレート (NO_3^-)、スルホネート (SO_4^{2-})、メチルベンゼンスルホネート ($CH_3(C_6H_4)SO_3^-$)、p - トルエンズルホネート ($CH_3C_6H_4SO_3^-$)、カルボキシベンゼンスルホネート ($COOH(C_6H_4)SO_3^-$)、トリフルオロメタンスルホネート ($CF_3SO_2^-$)、ベンゾエート ($C_6H_5COO^-$)、アセテート (CH_3COO^-)、トリフルオロアセテート (CF_3COO^-)、テトラフルオロボレート (BF_4^-)、テトラベンジルボレート ($B(C_6H_5)_4^-$)、ヘキサフルオロホスフェート (PF_6^-)、トリスペンタフルオロエチルトリフルオロホスフェート ($P(C_2F_5)_3F_3^-$)、ビストリフルオロメタンスルホンイミド ($N(SO_2CF_3)_2^-$)、ビスペンタフルオロエタンスルホンイミド ($N(SO_2C_2F_5)_2^-$)、ビスペンタフルオロエタンカルボニルイミド ($N(COC_2F_5)_2^-$)、ビスペフルオロブタンスルホンイミド ($N(SO_2C_4F_9)_2^-$)、ビスペフルオロブタンカルボニルイミド ($N(COC_4F_9)_2^-$)、トリストリフルオロメタンスルホニルメチド ($C(SO_2CF_3)_3^-$)、及びトリストリフルオロメタンカルボニルメチド ($C(SO_2CF_3)_3^-$) よりなる群から選択されることが好ましいが、これらに限定されない。本発明においては、特に上記陰イオンのうち、電子求引 (electron withdrawing) の役目を行うことができ、疎水性が良好なフッ素が置換されてイオン安定性が高いイミド系陰イオンを使用することが好ましいが、これに限定されない。

【 0 0 6 0 】

上記のような無機塩または有機塩は、ベース樹脂 100 重量部に対して、3 重量部 ~ 50 重量部の量で粘着剤層に含まれることが好ましい。上記含量が 3 重量部未満なら、目的する帯電防止効果が得られないおそれがあり、50 重量部を超過すれば、ベース樹脂との相溶性、耐久信頼性または透明性が悪くなるおそれがある。

【 0 0 6 1 】

また、本発明の導電性粘着剤層は、上記帯電防止剤とともに配位結合性化合物をさらに含むことができる。本発明において使用する用語「配位結合性化合物」は、前述の帯電防止剤、好ましくは無機塩などに含まれている陽イオンと配位結合を形成することができる 1 つ以上の官能基を有する化合物を意味する。このような配位結合性化合物は、帯電防止剤の陽イオンと結合し、安定した錯化合物を形成することができ、これにより、少量の帯電防止剤を使用して、ベース樹脂との相溶性、耐久信頼性及び透明性などの物性を優秀に

10

20

30

40

50

維持または改善すると共に、粘着剤層内部の陰イオン濃度を増加させて、効果的に伝導性を付与することができる。

【0062】

本発明において使用することができる配位結合性化合物の種類は、分子内に配位結合可能な官能基を有するものなら特に限定されない。

【0063】

例えば、本発明においては、配位結合性化合物として、オキサレート基含有化合物、ジアミン基含有化合物、多価カルボキシル基含有化合物、 β -ケトン基含有化合物及びオキシム基含有化合物の1種または2種以上を使用することができ、これらのうちオキサレート基含有化合物が好ましいが、これに限定されるものではない。上記化合物は、前述のベース樹脂100重量部に対して、0.1重量部～10重量部の量で含まれることが好ましい。上記含量が0.1重量部未満なら、帯電防止性向上効果が低下するおそれがあり、10重量部を超過すれば、粘着剤の耐久信頼性などが低下するおそれがある。

10

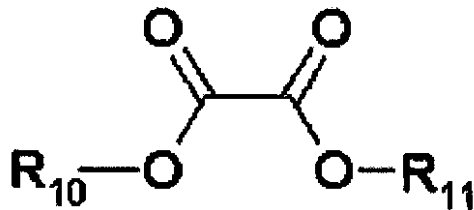
【0064】

オキサレート基含有化合物は、例えば、下記化学式3で表示される化合物であることができる。

【0065】

【化3】

[化学式3]



20

【0066】

上記化学式3で、 R_{10} 及び R_{11} は、各々独立的に水素、ハロゲン、アルキル、アルコキシ、アルケニル、アルキニルアリアル、アリアルアルキルまたはアリアルオキシを示す。

30

【0067】

上記化学式3の定義で、アルキル、アルコキシ、アルケニルまたはアルキニルは、直鎖状、分岐状または環状構造を有することができる。

【0068】

また、上記化学式3の定義で、アルキルまたはアルコキシは、炭素数1～20、好ましくは炭素数1～12、より好ましくは炭素数1～8、さらに好ましくは炭素数1～4のアルキルまたはアルコキシであることができる。

【0069】

また、上記化学式3の定義で、アルケニルまたはアルキニルは、炭素数2～12、好ましくは2～8、より好ましくは2～4のアルケニルまたはアルキニルであることができ、アリアルは、炭素数6～30のアリアル、好ましくは炭素数6～20のアリアル、好ましくはフェニルまたはナフチルであることができる。

40

【0070】

上記化学式3で表示される化合物の具体的な例として、ジエチルオキサレート、ジメチルオキサレート、ジブチルオキサレート、ジ-tert-ブチルオキサレート及びビス(4-メチルベンジル)オキサレートの1種または2種以上を挙げることができるが、これらに限定されるものではない。

【0071】

本発明においてジアミン基含有化合物は、例えば下記化学式4で表示されることができ

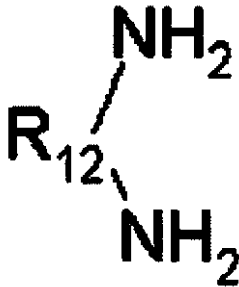
50

る。

【0072】

【化4】

[化学式4]



10

【0073】

上記化学式4で、R₁₂は、アルキレンまたはアルケニレンを示す。

【0074】

上記化学式4の定義で、アルキレンは、炭素数1～12、好ましくは炭素数1～8のアルキレンであることができ、アルケニレンは、炭素数2～10、好ましくは炭素数2～8のアルケニレンであることができる。

20

【0075】

また、上記化学式4の定義で、アルキレンまたはアルケニレンは、線状、分岐状または環状構造を有することができる。

【0076】

本発明において上記化学式4で表示される化合物の具体的な例として、エチレンジアミン、1,2-ジアミノプロパンまたはジアミノブタンの1種または2種以上を挙げることができるが、これらに限定されるものではない。

【0077】

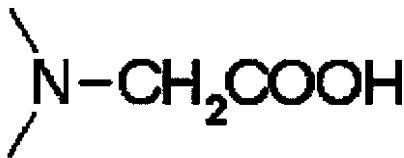
また、多価カルボキシル基含有化合物は、ポリカルボン酸またはカルボキシレートを含む化合物であって、例えば、下記化学式5～7で表示される官能基を有する化合物であることができる。

30

【0078】

【化5】

[化学式5]

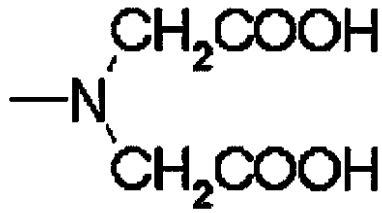


40

【0079】

【化 6】

[化学式 6]

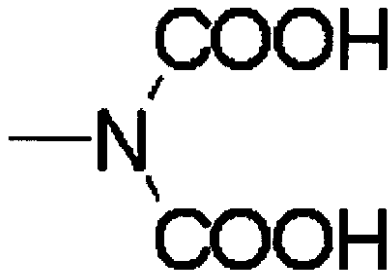


【0080】

10

【化 7】

[化学式 7]



20

【0081】

本発明において上記多価カルボキシル基含有化合物の具体的な例として、エチレンジアミン-N、N、N'、N'-テトラ酢酸(EDTA)、N、N、N'、N''、N''-ジエチレントリアミンペンタ酢酸(DTPA)、1、4、7、10-テトラアザシクロドデカン-N、N'、N''、N''-テトラ酢酸(DOTA)、1、4、7、10-テトラアザシクロドデカン-N、N'、N''-トリ酢酸(DO3A)、トランス(1、2)-シクロヘキサノジエチレントリアミンペンタ酢酸またはN、N-ビスカルボキシメチルグリシンの1種または2種以上の混合を挙げることができるが、これらに限定されるものではない。

【0082】

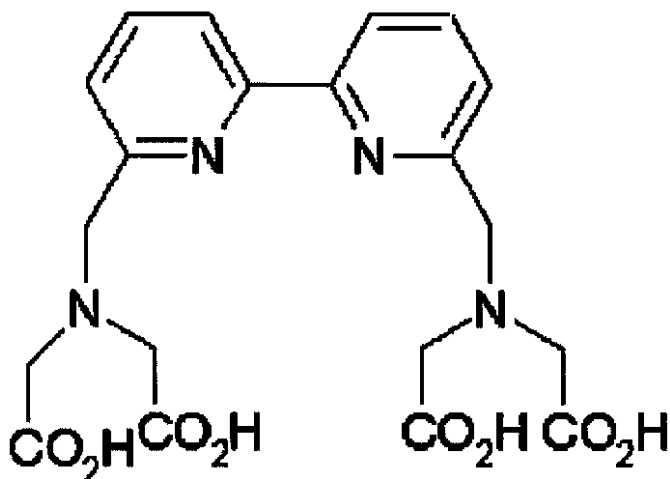
30

また、本発明において上記多価カルボキシル基含有化合物は、下記化学式8~12で表示される化合物であることができる。

【0083】

【化 8】

[化学式 8]



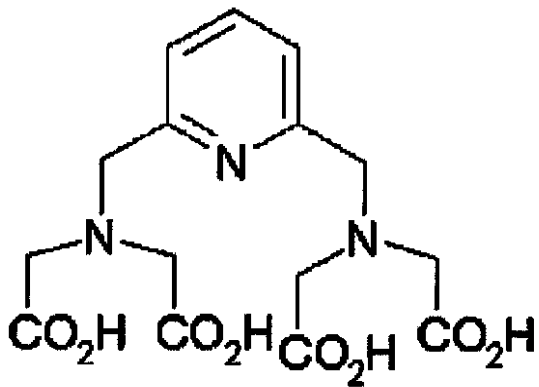
40

50

【 0 0 8 4 】

【 化 9 】

[化学式 9]

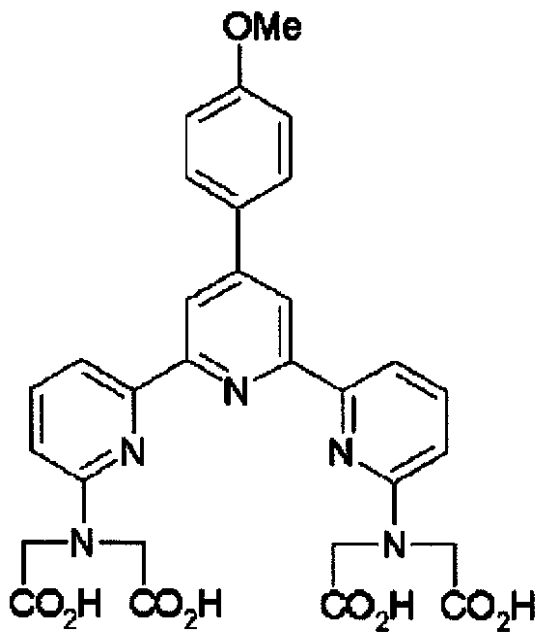


10

【 0 0 8 5 】

【 化 1 0 】

[化学式 1 0]



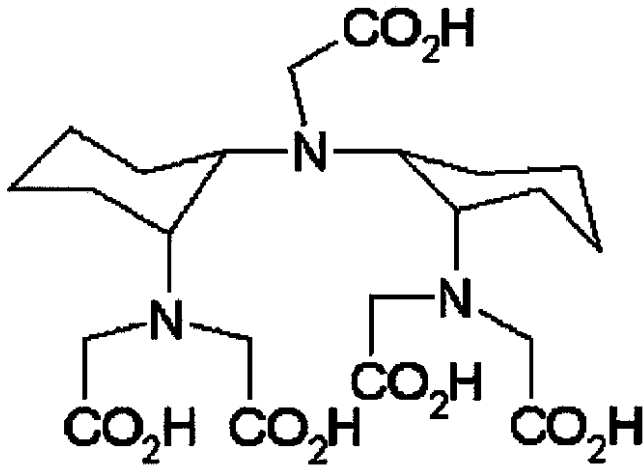
20

30

【 0 0 8 6 】

【化 1 1】

[化学式 1 1]

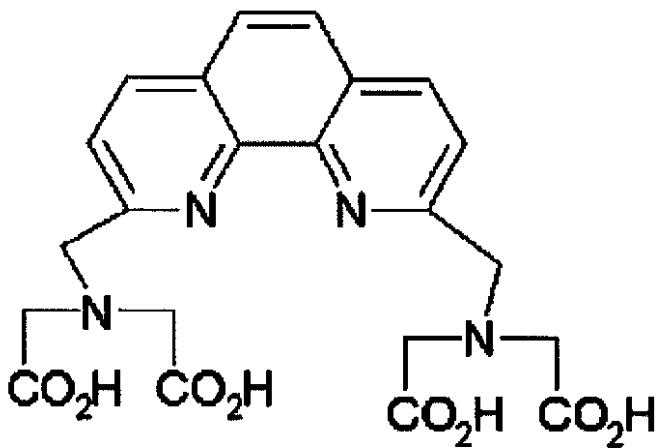


10

【 0 0 8 7 】

【化 1 2】

[化学式 1 2]



20

30

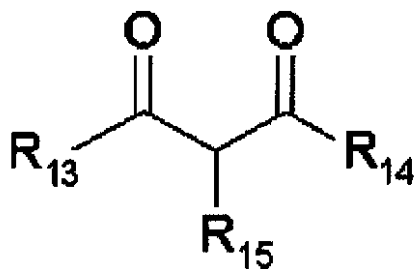
【 0 0 8 8 】

本発明において上記 - ケトン基含有化合物は、例えば、下記化学式 1 3 で表示される化合物であることができる。

【 0 0 8 9 】

【化 1 3】

[化学式 1 3]



40

【 0 0 9 0 】

50

上記化学式 1 3 で、 R_{13} 及び R_{14} は、各々独立的にアルキル、アルコキシ、アルケニル、アルキニル、アリール、アリールアルキルまたはアリールオキシを示し、 R_{15} は、水素、アルキル、アルコキシ、アルケニル、アルキニル、アリール、アリールアルキルまたはアリールオキシを示す。

【0091】

上記化学式 1 3 の定義で、アルキル、アルコキシ、アルケニルまたはアルキニルは、直鎖状、分岐状または環状構造を有することができる。

【0092】

また、上記化学式 1 3 の定義で、アルキルまたはアルコキシは、炭素数 1 ~ 20、好ましくは炭素数 1 ~ 12、より好ましくは炭素数 1 ~ 8、さらに好ましくは炭素数 1 ~ 4 のアルキルまたはアルコキシであることができる。

10

【0093】

また、上記化学式 1 3 の定義で、アルケニルまたはアルキニルは、炭素数 2 ~ 12、好ましくは 2 ~ 8、より好ましくは 2 ~ 4 のアルケニルまたはアルキニルであることができ、アリールは、炭素数 6 ~ 30 のアリール、好ましくは炭素数 6 ~ 20 のアリール、好ましくはフェニルまたはナフチルであることができる。

【0094】

本発明において使用することができる上記化学式 1 3 の化合物の具体的な例として、2、4 - ペンタジオン、1 - ベンゾイルアセトンまたはエチルアセトアセートの 1 種または 2 種以上を挙げることができるが、これらに限定されるものではない。

20

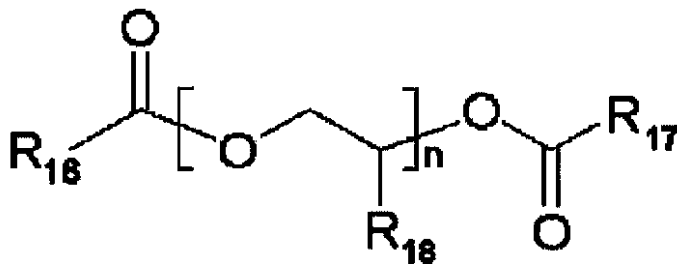
【0095】

また、本発明において配位結合性化合物は、無機塩などと錯体を形成することによって、イオン伝導性を付与し、安定した構造を成すエーテル結合含有化合物であることができ、このような化合物は、例えば、下記化学式 1 4 で表示される化合物であることができる。

【0096】

【化 1 4】

[化学式 1 4]



30

【0097】

上記化学式 1 4 で、 R_{16} 及び R_{17} は、各々独立的にアルキルまたはアリールを示し、 R_{18} は、水素またはアルキルを示し、 n は、2 ~ 20 の整数である。

40

【0098】

上記化学式 1 4 の置換基の定義で、アルキルは、炭素数 1 ~ 20、好ましくは炭素数 4 ~ 12 のアルキルを示すことができ、アリールは、炭素数 6 ~ 20、好ましくは炭素数 6 ~ 12、より好ましくはフェニルまたはナフチルを示すことができる。

【0099】

本発明において使用することができる上記化学式 1 4 の化合物の具体的な例として、ジエチレングリコールジ - 2 - エチルヘキサネート、テトラエチレングリコールジ - 2 - エチルヘキサネート、ポリエチレングリコールジ - 2 - エチルヘキサネート、トリエチレングリコールジエチルブチレート、ポリエチレングリコールジエチルブチレート、ポリプロピレングリコールジエチルヘキサネート、トリエチレングリコールジベンゾエート、テト

50

ラエチレングリコールジベンゾエート、ポリエチレングリコールジベンゾエート、ポリプロピレングリコールジベンゾエートまたはポリエチレングリコール-2-エチルヘキソネートベンゾエートなどの1種または2種以上の混合を挙げることができるが、これらに限定されるものではない。

【0100】

また、上記化学式14の化合物は、前述のベース樹脂100重量部に対して0.01重量部～10重量部の量で含まれることが好ましい。上記含量が0.01重量部未満なら、帯電防止性向上効果が極めて弱いおそれがあり、10重量部を超過すれば、凝集力及び粘着耐久性などが弱くなるおそれがある。

【0101】

また、本発明の導電性粘着剤層は、前述の成分とともにベース樹脂100重量部に対して0.1重量部～10重量部の架橋剤をさらに含むことができる。このような架橋剤は、ベース樹脂に含まれる架橋性官能基との架橋反応を通じて粘着剤層に凝集力を付与することができる。この時に使用される具体的な架橋剤の種類は、特に限定されず、例えば、イソシアネート系化合物、エポキシ系化合物、アジリジン系化合物及び金属キレート系化合物のような一般的な架橋剤を使用することができる。

【0102】

この時、イソシアネート系化合物の例として、トリレンジイソシアネート、キシレンジイソシアネート、ジフェニルメタンジイソシアネート、ヘキサメチレンジイソシアネート、イソホロンジイソシアネート、テトラメチルキシレンジイソシアネート、ナフタレンジイソシアネート及び上記のうちいずれか1つのイソシアネートとポリオール（例えば、トリメチロールプロパン）との反応物よりなる群から選択された1つ以上を挙げることができる；エポキシ系化合物の具体的な例として、エチレングリコールジグリシジルエーテル、トリグリシジルエーテル、トリメチロールプロパントリグリシジルエーテル、N、N、N'、N'-テトラグリシジルエチレンジアミン及びグリセリンジグリシジルエーテルよりなる群から選択された1つ以上を挙げることができる；アジリジン系化合物の例として、N、N'-トルエン-2、4-ビス(1-アジリジンカルボキサミド)、N、N'-ジフェニルメタン-4、4'-ビス(1-アジリジンカルボキサミド)、トリエチレンメラミン、ビスイソフタロイル-1-(2-メチルアジリジン)及びトリ-1-アジリジニルホスフィンオキシドよりなる群から選択された1つ以上を挙げることができる。また、金属キレート系化合物の具体的な例として、アルミニウム、鉄、亜鉛、錫、チタン、アンチモン、マグネシウム及び/またはバナジウムのような多価金属がアセチルアセトンまたはアセト酢酸エチルなどに配位している化合物などを挙げることができるが、これらに限定されるものではない。

【0103】

上記架橋剤は、前述のベース樹脂100重量部に対して0.1重量部～10重量部の量で含まれることが好ましい。上記含量が0.1重量部より小さければ、粘着剤の凝集力が劣化するおそれがあり、10重量部を超過すれば、層間剥離や浮き上がり現象が発生するなど耐久信頼性が低下するおそれがある。

【0104】

また、本発明の粘着剤層は、前述の成分にさらにベース樹脂100重量部に対して、0.01重量部～5重量部のシラン系カップリング剤をさらに含むことができる。シラン系カップリング剤は、粘着剤層が高温または高湿条件で長時間放置された時、接着信頼性の向上に寄与することができ、特にガラス基材との接着時に接着安定性を改善し、耐熱性及び耐湿性を向上させることができる。本発明において使用されることができるシラン系カップリング剤の例として、-グリシドキシプロピルトリメトキシシラン、-グリシドキシプロピルメチルジエトキシシラン、-グリシドキシプロピルトリエトキシシラン、3-メルカプトプロピルトリメトキシシラン、ビニルトリメトキシシラン、ビニルトリエトキシシラン、-メタクリロキシプロピルトリメトキシシラン、-メタクリロキシプロピルトリエトキシシラン、-アミノプロピルトリエトキシシラン、3-イソシアネー

10

20

30

40

50

トプロピルトリエトキシシラン及び - アセトアセテートプロピルトリメトキシシランなどの1種または2種以上の混合を挙げることができるが、これらに限定されるものではない。

【0105】

シラン系カップリング剤は、ベース樹脂100重量部に対して0.01重量部～5重量部の量で含まれることが好ましい。上記含量が0.01重量部より小さければ、粘着力増加効果が極めて弱いおそれがあり、5重量部を超過すれば、気泡または剥離現象が発生するなど耐久信頼性が低下するおそれがある。

【0106】

また、本発明の粘着剤層は、粘着性能の調節の観点から、ベース樹脂100重量部に対して1重量部～100重量部の粘着性付与樹脂をさらに含むことができる。このような粘着性付与樹脂の種類は、特に限定されず、例えば、(水添)ヒドロカーボン系樹脂、(水添)ロジン樹脂、(水添)ロジンエステル樹脂、(水添)テルペン樹脂、(水添)テルペンフェノール樹脂、重合ロジン樹脂または重合ロジンエステル樹脂などの1種または2種以上の混合物を使用することができる。上記粘着性付与樹脂の含量が1重量部より小さければ、添加効果が極めて弱いおそれがあり、100重量部を超過すれば、相溶性及び/または凝集力向上効果が低下するおそれがある。

10

【0107】

また、本発明の導電性粘着剤組成物は、発明の効果に影響を及ぼさない範囲で、熱開始剤または光開始剤のような開始剤；エポキシ樹脂；硬化剤；紫外線安定剤；酸化防止剤；調色剤；補強剤；充填剤；消泡剤；界面活性剤；多官能性アクリレートのような光重合性化合物；及び可塑剤よりなる群から選択された1つ以上の添加剤をさらに含むことができる。

20

【0108】

本発明において、上記のような含む導電性粘着剤層を形成する方法は、特に限定されず、例えば、パーコーターなどの通常的手段で前述した各成分を含むコーティング液または粘着剤組成物を偏光板または透明基板に塗布し、硬化させる方法；またはコーティング液または粘着剤組成物を剥離性基材の表面に塗布し乾燥させた後、上記剥離性基材を使用して粘着層を偏光板または基板などに転写して熟成、硬化させる方法などを使用することができる。

30

【0109】

上記のような過程で、コーティング液または粘着剤組成物が架橋剤を含む場合、上記架橋剤は、均一なコーティングの実行観点から、粘着層の形成時に、作用基の架橋反応が進行されないように制御されることが好ましい。これにより、架橋剤は、コーティング作業後の乾燥及び熟成過程で架橋構造を形成して凝集力を向上させ、粘着製品の粘着物性及び切断性(c u t t a b i l i t y)などを向上させることができる。

【0110】

また、上記粘着剤層の形成過程は、コーティング液または粘着剤組成物内部の揮発成分または反応残留物のような気泡誘発成分を十分に除去した後、行うことが好ましい。仮に架橋密度または分子量などが過度に低いため、弾性率が劣化する場合に、高温状態でガラス板と粘着剤層との間に存在する小さい気泡が大きくなり、内部で散乱体を形成するおそれがある。

40

【0111】

本発明において上記のような導電性粘着剤層を媒介にして液晶パネルに付着される偏光板の種類は、特に限定されず、この分野における一般的な偏光板を使用することができる。

【0112】

例えば、本発明の偏光板は、図2に示されたように、偏光フィルム(または偏光素子)3-1と；上記偏光フィルム(または偏光素子)3-1の上部及び下部に形成された保護フィルム3-2、3-3と；を含む構造を有することができる。

50

【0113】

本発明の偏光板に含まれる偏光フィルムまたは偏光素子の種類は、特に限定されず、この分野において公知されている一般的なフィルムまたは素子を採用することができる。本発明においては、例えば、上記偏光フィルムまたは偏光素子として、ポリビニルアルコール系樹脂よりなるフィルムにヨードまたは二色性染料などの偏光成分を含有させた後、延伸して製造されたものを使用することができる。この時に使用されることができるポリビニルアルコール系樹脂として、ポリビニルアルコール、ポリビニルホルマール、ポリビニルアセタールまたはエチレン-酢酸ビニル共重合体の鹸化物などが含まれるが、これらに限定されるものではない。この時、上記ポリビニルアルコール系樹脂の重合度は、100~5,000、好ましくは1,400~4,000であることができる。また、本発明において上記偏光フィルムまたは偏光素子の厚さは、偏光板が適用される用途などによって適宜選択されることができる。偏光フィルムまたは偏光素子は、通常、約5 μ m~80 μ mの厚さに形成されることができるが、本発明の範囲がこれに限定されるものではない。

10

【0114】

本発明の偏光板は、上記偏光フィルムまたは偏光素子の上部及び下部に形成されている保護フィルムを含むことができる。本発明において上記保護フィルムの種類も特に限定されず、本発明においては、例えば、トリアセチルセルロースなどのセルロース系フィルム；ポリエチレンテレフタレートフィルムなどのポリエステル系フィルム；ポリカーボネート系フィルム；ポリエーテルスルホン系フィルム；アクリル系フィルム及び/またはポリエチレンフィルム、ポリプロピレンフィルム、シクロ系やノルボルネン構造を含むポリオレフィンフィルムまたはエチレン-プロピレン共重合体フィルムなどのポリオレフィン系フィルムなどを使用することができる。

20

【0115】

本発明において偏光板に含まれる上記保護フィルムの厚さも特に限定されず、通常的な厚さで形成することができる。

【0116】

本発明において上記偏光フィルムまたは偏光素子に保護フィルムを付着する方法は、特に限定されず、例えば、ポリビニルアルコール系樹脂及び架橋剤などを含むポリビニルアルコール系接着剤などの公知の接着手段を使用して付着することもできる。

30

【0117】

本発明の一態様によれば、また、上記液晶表示装置は、図3~図8に示されたように、適切な箇所に1つ以上の静電気防止層cをさらに含むこともできる。このように静電気防止層cを形成することによって、液晶表示装置の帯電防止性能をさらに改善することができる。

【0118】

より具体的に、本発明において上記偏光板は、偏光フィルムまたは偏光素子と；上記偏光フィルムまたは偏光素子の上部及び下部に形成された保護フィルムと；を含み、上記保護フィルムの上部または下部に静電気防止層が形成されることができる。

【0119】

静電気防止層cは、図3~図5に示されたように、1層にのみ形成されてもよく、図6及び図7に示されたように、適切な箇所に2層以上が形成されてもよく、場合によっては、図8に示されたように、上下部保護フィルム3-2、3-3の上部及び下部に同時に形成されてもよい。本発明において、上記静電気防止層cの形成個数及び形成場所は、特に限定されず、適用される用途によって適宜選択すればよい。

40

【0120】

本発明において偏光板に含まれる静電気防止層は、表面抵抗が 10^{10} / 以下、好ましくは 10^9 / 以下、より好ましくは 10^8 / 以下であることができる。本発明において、上記静電気防止層の表面抵抗が 10^{10} / を超過すれば、帯電防止性能が低下するおそれがある。しかし、上記静電気防止層の表面抵抗は、本発明の一例に過ぎない。すなわち、本発明においては、導電性粘着剤層の表面抵抗及び静電気防止層の形成

50

個数などを考慮して、上記表面抵抗を適宜制御することができる。また、本発明において上記静電気防止層の表面抵抗の下限は、特に限定されないが、例えば、約 10^4 / 以上の範囲内で制御されることができる。本発明において静電気防止層の表面抵抗を過度に低く設定する場合、静電気防止層に含まれる伝導性物質の含量が増加し、これにより、耐久信頼性、光学的特性及び透明性などの物性が低下するか、または偏光板を構成する他の層との付着力が低下するおそれがある。

【0121】

本発明においては、上記静電気防止層は、バインダー樹脂及び伝導性物質を含むことができる。具体的に、本発明においては、適当なバインダー樹脂を形成することができる組成物内に所定の伝導性物質を分散させて塗料を製造した後、上記塗料を目的する場所に塗布及び硬化させることによって、静電気防止層を形成することができる。

10

【0122】

本発明において使用することができるバインダー樹脂の種類は、硬化状態で優れた透明性を有し、内部に分散された伝導性物質を効果的に維持させることができるものなら特に限定されないが、好ましくは、光硬化型（例えば、UV硬化型）バインダー樹脂を使用することができる。

【0123】

具体的に例示すれば、本発明においては、上記バインダー樹脂として、アクリル系樹脂、エポキシ樹脂、ウレタン系樹脂、フェノール系樹脂またはポリエステル系樹脂などを使用することができ、好ましくはアクリル系樹脂を使用することができ、より好ましくは光硬化型（例えば、UV硬化型）アクリル系樹脂を使用することができる。

20

【0124】

このように光硬化型バインダー樹脂を使用することによって、静電気防止層をさらにハード（hard）状態で形成することができ、これにより、内部に含まれた伝導性物質をさらに安定的に維持し、静電気防止層で経時的に表面抵抗の変化が生じる問題を防止することができる。また、光硬化型バインダー樹脂を使用することによって、静電気防止層の形成工程で粘度を容易に制御し、熟成（aging）工程などを省略することによって、作業性及び生産性を顕著に改善することができる。

【0125】

本発明において、上記のような光硬化型バインダー樹脂は、例えば、多官能性モノマーまたはオリゴマー；及び光開始剤を含む組成物を硬化させて構成することができる。

30

【0126】

この時に使用されることができる多官能性モノマーまたはオリゴマーの種類は、特に限定されず、例えば、多官能性アクリレートを使用することができる。

【0127】

本発明において使用することができる多官能性アクリレートの例として、1、4-ブタンジオールジ（メタ）アクリレート、1、6-ヘキサジオールジ（メタ）アクリレート、ネオペンチルグリコールジ（メタ）アクリレート、ポリエチレングリコールジ（メタ）アクリレート、ネオペンチルグリコールアジペート（neopentylglycol adipate）ジ（メタ）アクリレート、ヒドロキシピバル酸（hydroxyl pivalic acid）ネオペンチルグリコールジ（メタ）アクリレート、ジシクロペンタニル（dicyclopentanylyl）ジ（メタ）アクリレート、カプロラクトン変性ジシクロペンタニルジ（メタ）アクリレート、エチレンオキシド変性ジ（メタ）アクリレート、ジ（メタ）アクリロキシエチルイソシアヌレート、アリル（allyl）化シクロヘキシルジ（メタ）アクリレート、トリシクロデカンジメタノール（メタ）アクリレート、ジメチロールジシクロペンタンジ（メタ）アクリレート、エチレンオキシド変性ヘキサヒドロフタル酸ジ（メタ）アクリレート、トリシクロデカンジメタノール（メタ）アクリレート、ネオペンチルグリコール変性トリメチルプロパンジ（メタ）アクリレート、アダマンタンジ（メタ）アクリレートまたは9、9-ビス[4-（2-アクリロイルオキシエトキシ）フェニル]フルオレンなどの2官能型；トリメチロールプロパントリ（メ

40

50

タ) アクリレート、ジペンタエリスリトールトリ(メタ)アクリレート、プロピオン酸変性ジペンタエリスリトールトリ(メタ)アクリレート、ペンタエリスリトールトリ(メタ)アクリレート、プロピレンオキシド変性トリメチロールプロパントリ(メタ)アクリレート、3官能型ウレタン(メタ)アクリレートまたはトリス(メタ)アクリロキシエチルイソシアヌレートなどの3官能型；ジグリセリントトラ(メタ)アクリレートまたはペンタエリスリトールテトラ(メタ)アクリレートなどの4官能型；プロピオン酸変性ジペンタエリスリトールペンタ(メタ)アクリレートなどの5官能型；及びジペンタエリスリトールヘキサ(メタ)アクリレート、カプロラクトン変性ジペンタエリスリトールヘキサ(メタ)アクリレートまたはウレタン(メタ)アクリレート(例えば、イソシアネート単量体及びトリメチロールプロパントリ(メタ)アクリレートの反応物など)(例えば、Kyoeisha(社)のUA-306IまたはUA-306T)などの6官能型などを挙げることができるが、これらに限定されるものではない。

【0128】

また、本発明において使用することができる光開始剤の種類も特に限定されず、例えば、ベンゾイン、ベンゾインメチルエーテル、ベンゾインエチルエーテル、ベンゾインイソプロピルエーテル、ベンゾインn-ブチルエーテル、ベンゾインイソブチルエーテル、アセトフェノン、ジメチルアミノアセトフェノン、2、2-ジメトキシ-2-フェニルアセトフェノン、2、2-ジエトキシ-2-フェニルアセトフェノン、2-ヒドロキシ-2-メチル-1-フェニルプロパン-1-オン、1-ヒドロキシシクロヘキシルフェニルケトン、2-メチル-1-[4-(メチルチオ)フェニル]-2-モルフォリノ-プロパン-1-オン、4-(2-ヒドロキシエトキシ)フェニル-2-(ヒドロキシ-2-プロピル)ケトン、ベンゾフェノン、p-フェニルベンゾフェノン、4、4'-ジエチルアミノベンゾフェノン、ジクロロベンゾフェノン、2-メチルアントラキノン、2-エチルアントラキノン、2-t-ブチルアントラキノン、2-アミノアントラキノン、2-メチルチオキサントン(thioxanthone)、2-エチルチオキサントン、2-クロロチオキサントン、2、4-ジメチルチオキサントン、2、4-ジエチルチオキサントン、ベンジルジメチルケタール、アセトフェノンジメチルケタール、p-ジメチルアミノ安息香酸エステル、オリゴ[2-ヒドロキシ-2-メチル-1-[4-(1-メチルビニル)フェニル]プロパノン]及び2、4、6-トリメチルベンゾイル-ジフェニル-ホスフィンオキシドなどを使用することができる。本発明においては、上記のうち1種または2種以上を使用することができる。

【0129】

本発明のバインダー樹脂を構成する組成物は、上記多官能性モノマーまたはオリゴマー100重量部に対して、上記光開始剤を1重量部~20重量部の量で含むことが好ましい。上記光開始剤の含量が1重量部未満なら、効率的な硬化反応が行われずおそれがあり、20重量部を超過すれば、残存成分に起因して静電気防止層の耐久性または透明性などの物性が悪くなるおそれがある。

【0130】

本発明において上記のようなバインダー樹脂とともに静電気防止層に含まれる伝導性物質の種類は、特に限定されない。本発明においては、例えば、ITO(tin-doped indium oxide)、AZO(antimony-doped zinc oxide)、ATO(antimony-doped tin oxide)、SnO、RuO₂、IrO₂、金、銀、ニッケル、銅及びパラジウムなどの金属、金属酸化物または合金物質；またはポリアニリン、ポリアセチレン、ポリパラフェニレン(polyparaphenylene)、ポリピロール、ポリチオフエン、ポリジエニレン(polydiethylene)、ポリフェニレンビニレン(polyphenylene vinylene)、ポリフェニレンサルファイド(polyphenylene sulfide)またはポリサルファーニトリド(polysulfurnitride)などの伝導性高分子を使用することができる。また、本発明においては、上記伝導性物質として高分子などで構成されるコア(core)の表面に、前述のような金属、金属酸化物また

10

20

30

40

50

は合金物質などが蒸着されてシェル (shell) を形成している伝導性物質を使用することもできる。本発明においては、上記様々な伝導性物質の1種または2種以上の混合を使用することができる。

【0131】

上記のような伝導性物質は、確保しようとする伝導性によって変わることができるが、前述のバインダー樹脂100重量部に対して、10重量部～80重量部の量で含まれることができる。上記含量が10重量部未満なら、目的する電気伝導度が得られないおそれがあり、80重量部を超過すれば、バインダー樹脂との相溶性が劣化するが、または静電気防止層の透明性が悪くなるおそれがある。

また、本発明の液晶表示装置に含まれる偏光板は、追加的な機能向上の観点から、保護層、反射層、防幻層、位相差板、広視野角補償フィルム及び輝度向上フィルムよりなる群から選択された1つ以上の機能性層をさらに含むこともできる。

【0132】

(実施例)

以下、本発明による実施例及び比較例により本発明をさらに詳しく説明するが、本発明の範囲が下記提示された実施例によって限定されるものではない。

【0133】

製造例1

アクリル系共重合体の製造

窒素ガスが還流され且つ温度調節が容易に冷却装置を設置した1L反応器に、n-ブチルアクリレート(BA)94.6重量部、アクリル酸(AA)5.3重量部及びヒドロキシエチルメタアクリレート(2-HEMA)0.1重量部を含む単量体混合物を投入し、溶剤としてエチルアセテート(EAc)100重量部を投入した。次に、酸素を除去するために、窒素ガスを1時間パーキングした後、温度を62℃に維持した。次に、含まれる成分を均一にした後、反応開始剤としてエチルアセテートに50%の濃度に希釈されたアゾビスイソブチロニトリル(AIBN)0.03重量部を投入し、反応を開始した。その後、8時間反応を進行させて、重量平均分子量が180万であり、ガラス転移温度が-49℃であるアクリル系重合体を製造した。

【0134】

コーティング液配合及びラミネート過程

上記で製造されたアクリル系重合体100重量部に対して、架橋剤としてイソシアネート系トリメチロールプロパンのトリレンジイソシアネート付加物(TDI-1)0.5重量部、帯電防止剤としてリチウムビストリフルオロメタンスルホンイミド5.4重量部及び配位結合性化合物としてポリエチレングリコールジ-2-エチルヘキサネート(n=6)1.2重量部を投入し、コーティング性を考慮して適正の濃度に希釈した後、均一に混合し、コーティング液を製造した。また、製造されたコーティング液を離型紙にコーティングして乾燥させて、25μm厚さの均一な粘着剤層を形成し、製造された粘着剤層を厚さ185μmのヨード系偏光板に粘着加工した。

【0135】

製造例2～7

コーティング液の組成を下記表1に示されたように変更したことを除いて、上記製造例1と同一の方法で粘着偏光板を製造した。

【0136】

10

20

30

40

【表 1】

		製造例						
		1	2	3	4	5	6	7
重合体 単量体 組成	n-BA	94.6	98.5	91.3	98.5	94.6	94.6	94.6
	MA	—	—	7.2	—	—	—	—
	AA	5.3	—	—	—	5.3	5.3	5.3
	2- HEMA	0.1	1.5	1.5	1.5	0.1	0.1	0.1
重合体M _w (万)		180	150	110	150	180	180	180
重合体T _g (°C)		-49	-53	-36	-53	-49	-49	-53
架橋剤		0.5	0.5	0.5	0.5	0.5	0.5	0.5
帯電 防止 成分	AS-1	5.4	—	16.3	1.1	1.3	—	—
	AS-2	—	20.8	—	10.2	—	—	—
	AS-3	1.2	—	—	—	1.2	—	—
	AS-4	—	—	2.4	1.4	—	—	—
n-BA：n-ブチルアクリレート								
MA：メチルアクリレート								
AA：アクリル酸								
2-HEMA：2-ヒドロキシエチルメタアクリレート								
AS-1：リチウムビストリフルオロメタンスルホニルイミド								
AS-2：メチルトリオクチルアンモニウムビストリフルオロメタンスルホニルイミド								
AS-3：ポリエチレングリコールジ-2-エチルヘキソネート (n=6)								
AS-4：ジ-tert-ブチルオキサレート								

10

20

30

【0137】

実施例 1～4 及び比較例 1～3

全面にITO薄膜が形成されない液晶パネル（Aタイプ、横電界方式）及びITO薄膜が形成されている液晶パネル（Bタイプ、横電界方式）の2つの種類の液晶パネル及び上記製造例の粘着剤層を各々下記表2に示された方式で組み合わせて液晶表示装置を製造した。

【0138】

また、製造例で製造された粘着偏光板から離型フィルムを除去し、Mitsubishi Chemical社のHIRESTA-UP（MCP-HT450）を利用して23の温度及び50%の相対湿度環境の下で500Vの電圧を1分間印加した後、表面抵抗を測定し、その結果を下記表2に記載した。

40

【0139】

【表 2】

	実施例				比較例		
	1	2	3	4	1	2	3
パネルタイプ	A	A	A	A	A	A	B
粘着剤層	製造例 1	製造例 2	製造例 3	製造例 4	製造例 5	製造例 6	製造例 7
粘着剤層 表面抵抗 (Ω/\square)	5.4×10^9	2.1×10^8	5.4×10^8	9.8×10^8	2.4×10^{10}	8.6×10^{13}	8.6×10^{13}

10

【0140】

上記製造された実施例及び比較例の液晶表示装置について、下記提示された方法で物性を評価した。

【0141】

1. 耐久信頼性評価

製造された粘着偏光板を $262\text{ mm} \times 465\text{ mm}$ (横×縦)のサイズに切断し、サンプルを製造した後、これをガラス基板 ($300\text{ mm} \times 470\text{ mm} \times 0.7\text{ mm}$ = 横×縦×高さ)の両面に光学吸収軸がクロスされた状態で付着させて試験片を製造した。付着時に加えられた圧力は、約 5 kg/cm^2 であり、気泡または異物が発生しないようにクリーンルームで作業を行った。製造された試験片の耐湿熱特性を把握するために、上記試験片を 60°C の温度及び 90% の相対湿度条件で $1,000$ 時間放置した後、気泡や剥離の発生有無を観察した。また、耐熱特性は、試験片を 80°C の温度で $1,000$ 時間放置した後、同様に、気泡や剥離の発生有無を観察した。この時、試験片の状態を評価する直前に、これを常温で 24 時間放置した後に行った。

20

【0142】

評価基準は、下記の通りである。

：気泡や剥離現象なし

：気泡や剥離現象多少ある

x：気泡や剥離現象あり

30

【0143】

2. 静電気むら評価

液晶セル (32 インチ) に粘着剤層がコーティングされた偏光板を 32 インチ ($400\text{ mm} \times 708\text{ mm}$) のサイズに付着する時または付着した後、静電気むらの発生有無を観察した。具体的には、上記偏光板から離型フィルムを剥離し、液晶セルに付着した時、静電気むら (白化現象) が発生するか否かをバックライトを利用して目視で観察した。

また、偏光板を付着した液晶セルをバックライトなどを備えたモジュールに装着し、駆動状態でイオンガン ($+20\text{ kV}$ 、 -25 kV) を秒当たり 25 回走査しながら、静電気むら (白化現象) の発生有無を目視で観察した。

40

【0144】

この時、評価基準は、下記の通りである。

離型フィルム剥離時

：静電気むらが発生しない。

x：静電気むらが発生し、数秒間消えない。

【0145】

イオンガン走査時

：静電気むらが 1 秒以内に消える。

：静電気むらが 3 秒以内に消える。

x：静電気むらが 3 秒間以上消えない。

50

【 0 1 4 6 】

上記のように評価された結果を下記表 3 にまとめて記載した。

【 0 1 4 7 】

【表 3】

	耐久信頼性		静電気むら (常温/耐熱/耐湿熱)	
	80℃/ 1,000時 間	60℃/90% R. H. / 1, 000時間	離型フィルム 剥離時	イオンガン 走査時
実施例 1	○	○	○	○
実施例 2	○	○	○	◎
実施例 3	○	○	○	◎
実施例 4	○	○	○	○
比較例 1	○	○	○	×
比較例 2	○	○	×	×
比較例 3	○	○	○	◎

10

20

【 0 1 4 8 】

上記表 2 の結果から明らかなように、本発明による実施例 1 ~ 4 の場合、液晶パネル上に I T O 層が形成されていないにもかかわらず、優れた耐久信頼性及び帯電防止特性を示し、特に従来 of 構造のように、全面に I T O 層が形成されている比較例 3 と比較して同等以上の性能を示した。一方、比較例 1 及び 2 の液晶表示装置の場合、液晶パネルの付着時または付着後に極めて低い帯電防止性能を示すことを確認することができた。

【符号の説明】

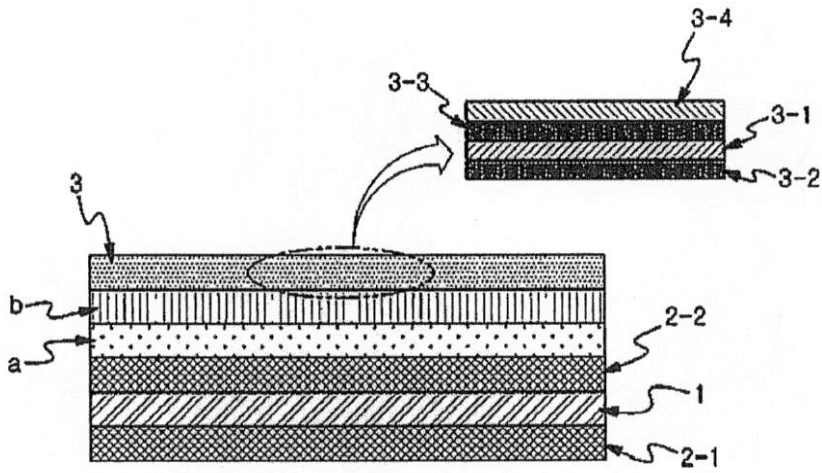
【 0 1 4 9 】

- 1 液晶層
- 2 - 1 上部基板
- 2 - 2 下部基板
- 3 - 1 偏光フィルム
- 3 - 2、3 - 3 保護フィルム
- 3 - 4 反射防止フィルム

30

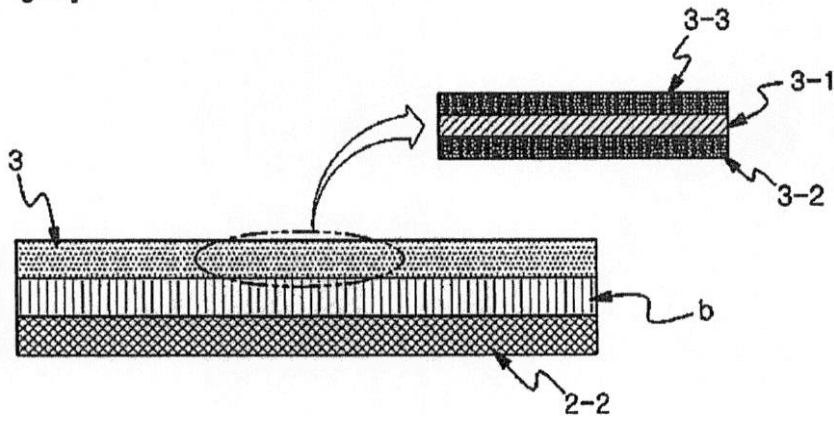
【 図 1 】

[Fig. 1]



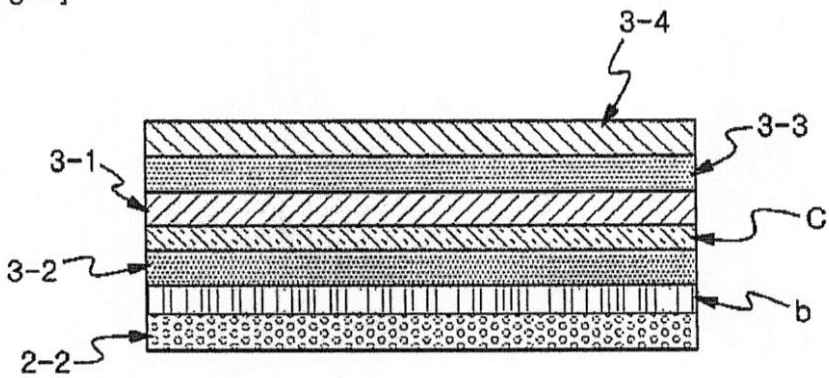
【 図 2 】

[Fig. 2]



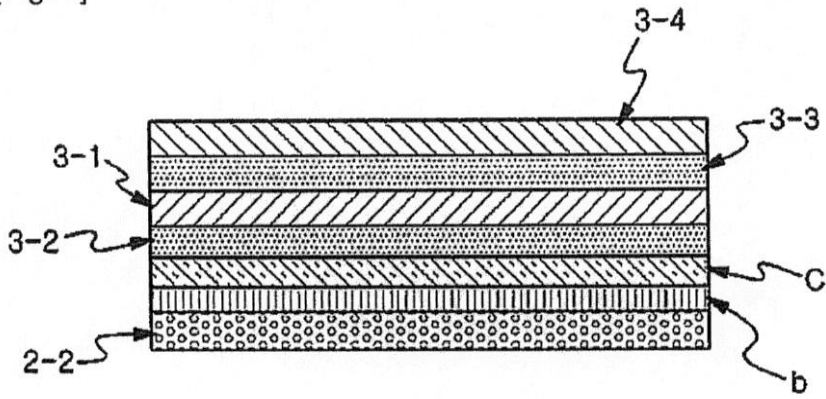
【 図 3 】

[Fig. 3]



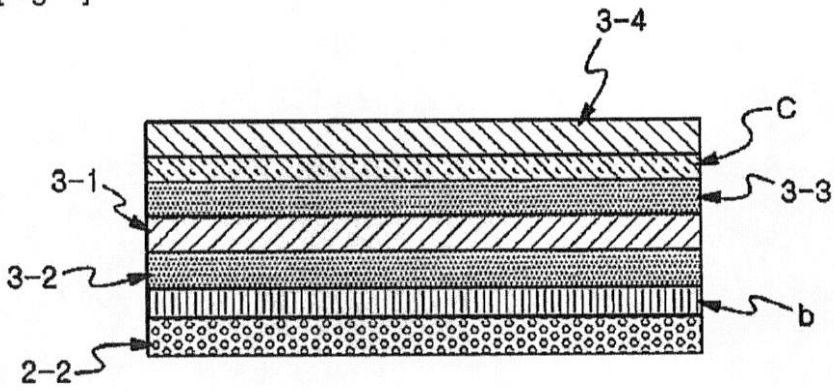
【 図 4 】

[Fig. 4]



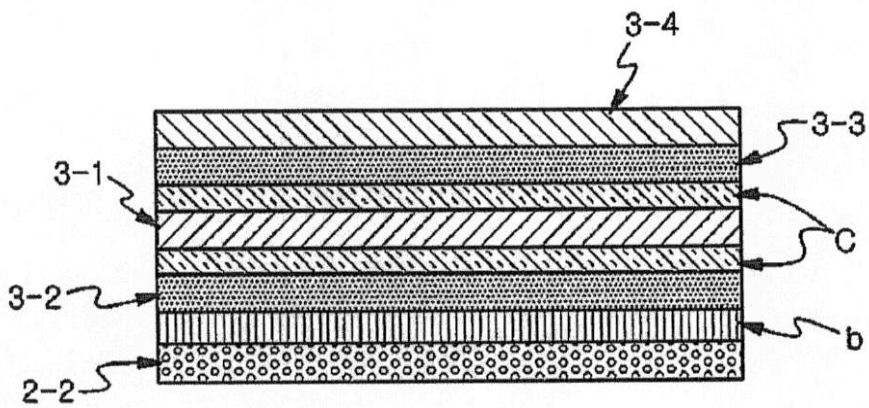
【 図 5 】

[Fig. 5]



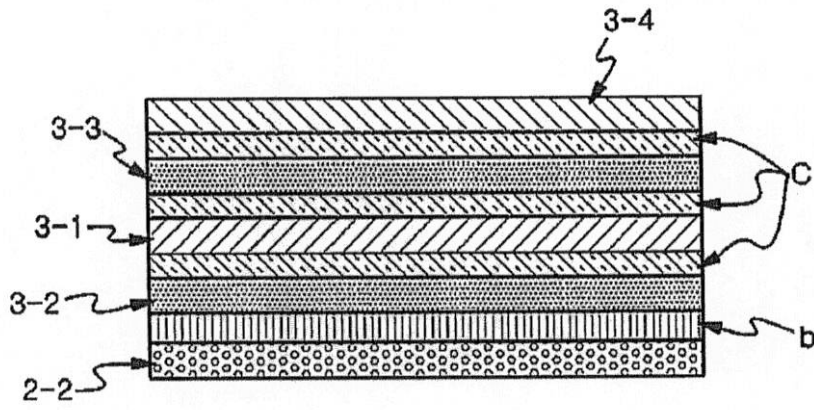
【 図 6 】

[Fig. 6]



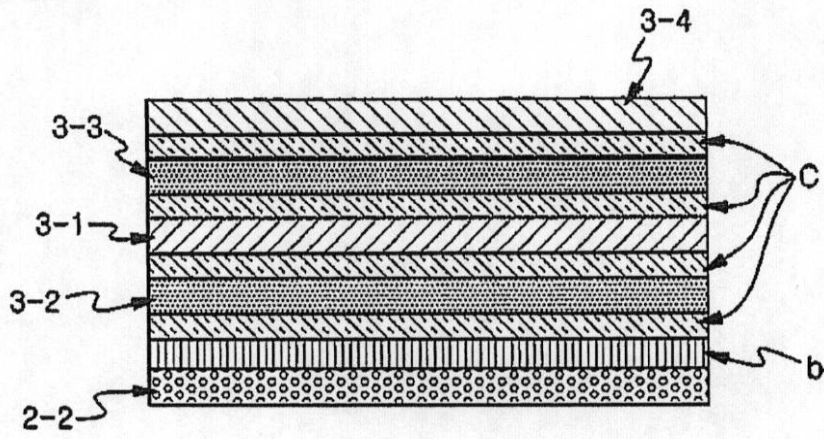
【 図 7 】

[Fig. 7]



【 図 8 】

[Fig. 8]



フロントページの続き

(51)Int.Cl.		F I	テーマコード(参考)
C 0 9 J	9/02 (2006.01)	C 0 9 J 9/02	4 J 0 4 0
C 0 9 J	201/00 (2006.01)	C 0 9 J 201/00	
G 0 2 F	1/1368 (2006.01)	G 0 2 F 1/1368	

(72)発明者 ジュン・シク・ジョ
大韓民国・キョンギ - ド・ 4 1 0 - 8 3 7・ゴヤン - シ・イルサン・ドン - グ・ジャンハン・ 2 -
ドン・ 7 3 0・ウーイン・アクリウム・ヴィル・ 7 3 7

(72)発明者 ムン・ギ・パク
大韓民国・キョンギ - ド・ 4 2 5 - 8 8 2・アンサン - シ・ゴジャン - ドン・ 7 2 0・レイク・パ
ーク・デリム・アパート・ 1 3 1 - 7 0 3

(72)発明者 キ・ヨン・キム
大韓民国・テジョン・ 3 0 5 - 3 4 0・ユソン - グ・ドリヨン - ドン・ 3 8 6 - 1・エルジー・ス
タッフ・アパート・ 3 - 5 1 5

(72)発明者 イン・チョン・ハン
大韓民国・ソウル・ 1 3 8 - 1 6 2・ソンパ - グ・ガラク・ 2 - ドン・(番地なし)・プラザ・ア
パート・ 3 - 9 0 1

Fターム(参考) 2H149 AA04 AA15 AB05 BA02 DA02 DA12 EA02 EA06 EA10 EA19
FC08 FD05
2H189 AA17 AA92 BA08 HA06 HA10 JA14 LA07 LA17
2H191 FA02Y FA22X FA22Z FA94X FA94Z FA95X FA95Z FB02 GA19 GA22
GA23 HA15 LA04 LA06 LA40
2H192 AA44 GA31 JA32
4F100 AA17D AA28D AA33D AB17D AB24D AB31D AT00A AT00C BA10A BA10D
BA10E CA02E CA22D CA30E CB00E CB05 EJ91E GB41 JA05D JA07D
JA11B JB14E JG01D JG03E
4J040 HA186 HA256 HA286 HC01 KA32 LA01 LA02 LA09 NA17

专利名称(译)	液晶表示装置		
公开(公告)号	JP2014067040A	公开(公告)日	2014-04-17
申请号	JP2013222059	申请日	2013-10-25
[标]申请(专利权)人(译)	乐金化学股份有限公司		
申请(专利权)人(译)	Eruji化学有限公司		
[标]发明人	セラキム ジュンシクジョ ムンギパク キヨンキム インチョンハン		
发明人	セ・ラ・キム ジュン・シク・ジョ ムン・ギ・パク キ・ヨン・キム イン・チョン・ハン		
IPC分类号	G02F1/1333 G02F1/1335 G02B5/30 B32B7/02 B32B7/12 C09J9/02 C09J201/00 G02F1/1368		
CPC分类号	G02B1/16 B32B2457/202 G02B1/10 G02B1/105 G02B1/14 G02F1/1333 G02F1/133528 G02F2202/16 G02F2202/22 G02F2202/28		
FI分类号	G02F1/1333 G02F1/1335 G02B5/30 B32B7/02.105 B32B7/12 C09J9/02 C09J201/00 G02F1/1368 B32B7/027 G02F1/1335.510 G02F1/1343 G02F1/1345		
F-TERM分类号	2H149/AA04 2H149/AA15 2H149/AB05 2H149/BA02 2H149/DA02 2H149/DA12 2H149/EA02 2H149/EA06 2H149/EA10 2H149/EA19 2H149/FC08 2H149/FD05 2H189/AA17 2H189/AA92 2H189/BA08 2H189/HA06 2H189/HA10 2H189/JA14 2H189/LA07 2H189/LA17 2H191/FA02Y 2H191/FA22X 2H191/FA22Z 2H191/FA94X 2H191/FA94Z 2H191/FA95X 2H191/FA95Z 2H191/FB02 2H191/GA19 2H191/GA22 2H191/GA23 2H191/HA15 2H191/LA04 2H191/LA06 2H191/LA40 2H192/AA44 2H192/GA31 2H192/JA32 4F100/AA17D 4F100/AA28D 4F100/AA33D 4F100/AB17D 4F100/AB24D 4F100/AB31D 4F100/AT00A 4F100/AT00C 4F100/BA10A 4F100/BA10D 4F100/BA10E 4F100/CA02E 4F100/CA22D 4F100/CA30E 4F100/CB00E 4F100/CB05 4F100/EJ91E 4F100/GB41 4F100/JA05D 4F100/JA07D 4F100/JA11B 4F100/JB14E 4F100/JG01D 4F100/JG03E 4J040/HA186 4J040/HA256 4J040/HA286 4J040/HC01 4J040/KA32 4J040/LA01 4J040/LA02 4J040/LA09 4J040/NA17 2H291/FA02Y 2H291/FA22X 2H291/FA22Z 2H291/FA94X 2H291/FA94Z 2H291/FA95X 2H291/FA95Z 2H291/FB02 2H291/GA19 2H291/GA22 2H291/GA23 2H291/HA15 2H291/LA04 2H291/LA06 2H291/LA40		
代理人(译)	渡边隆		
优先权	1020080070101 2008-07-18 KR 1020090046489 2009-05-27 KR		
其他公开文献	JP5729782B2		
外部链接	Espacenet		

摘要(译)

摘要：要解决的问题：提供一种包括导电电压敏粘合剂层的液晶显示器；特别是一种液晶显示器，它可以解决诸如静电引起的器件故障和静电产生的污点等问题，并且具有优异的物理性能，例如在高温或高湿度条件下的耐久可靠性和光学特性。解决方案：本发明可以提供一种液晶显示器，其可以防止由于制备或使用过程中产生的静电导致的器件故障，即使不使用在液晶面板中的上基板和偏振器之间形成的ITO层用于抗静电目的并且具有优异的物理性能，例如在高温或高湿度条件下的耐久可靠性和光学特性。

[Fig. 2]

