

(19) 日本国特許庁(JP)

(12) 公開特許公報(A)

(11) 特許出願公開番号

特開2011-138152
(P2011-138152A)

(43) 公開日 平成23年7月14日(2011.7.14)

(51) Int.Cl.	F I	テーマコード (参考)
GO2F 1/1335 (2006.01)	GO2F 1/1335 510	2H088
GO2B 5/30 (2006.01)	GO2B 5/30	2H149
GO2B 1/11 (2006.01)	GO2B 1/10 A	2H191
GO2F 1/13363 (2006.01)	GO2F 1/13363	2K009
GO2F 1/13 (2006.01)	GO2F 1/13 505	

審査請求 有 請求項の数 11 O L (全 17 頁)

(21) 出願番号 特願2011-31070 (P2011-31070)
 (22) 出願日 平成23年2月16日 (2011. 2. 16)
 (62) 分割の表示 特願2010-549966 (P2010-549966) の分割
 原出願日 平成22年10月21日 (2010. 10. 21)
 (31) 優先権主張番号 特願2009-275667 (P2009-275667)
 (32) 優先日 平成21年12月3日 (2009. 12. 3)
 (33) 優先権主張国 日本国(JP)

(71) 出願人 000005049
 シャープ株式会社
 大阪府大阪市阿倍野区長池町2番2号
 (74) 代理人 110000914
 特許業務法人 安富国際特許事務所
 (72) 発明者 長谷川 雅浩
 大阪府大阪市阿倍野区長池町2番2号
 シャープ株式会社内
 (72) 発明者 坂井 彰
 大阪府大阪市阿倍野区長池町2番2号
 シャープ株式会社内
 Fターム(参考) 2H088 EA35 HA17 HA18 HA28 JA05
 MA05 MA07

最終頁に続く

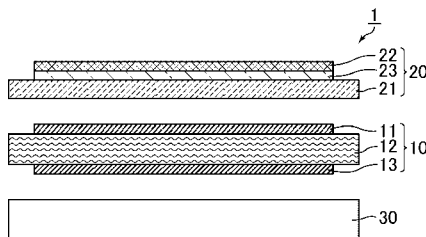
(54) 【発明の名称】 液晶表示装置

(57) 【要約】

【課題】本発明は、偏光サングラス等の偏光作用を持つ光学部材を通して画面を視認した場合でも、画面の向きにかかわらず視認性の確保と色付きの低減とが可能である液晶表示装置を提供する。

【解決手段】本発明は、液晶セルと、前記液晶セルの観察面側に設けられた第一の偏光素子とを備える液晶表示装置であって、前記液晶表示装置は、前記第一の偏光素子の観察面側に設けられた第二の偏光素子を更に備える液晶表示装置である。好適には、前記液晶表示装置は、前記第一の偏光素子及び前記第二の偏光素子の間に設けられた保護板を更に備える。

【選択図】 図 1



【特許請求の範囲】**【請求項 1】**

液晶セルと、前記液晶セルの観察面側に設けられた第一の偏光素子とを備える液晶表示装置であって、

前記液晶表示装置は、前記第一の偏光素子の観察面側に設けられた第二の偏光素子を更に備え、

前記第一の偏光素子の吸収軸と、前記第二の偏光素子の吸収軸とのなす角は、 $20 \sim 70$ °である

ことを特徴とする液晶表示装置。

【請求項 2】

前記液晶表示装置から出射される偏光の振動方向が画面の辺に対して斜め方向であることを特徴とする請求項 1 記載の液晶表示装置。

【請求項 3】

前記液晶表示装置は、前記第一の偏光素子及び前記第二の偏光素子の間に設けられた保護板を更に備えることを特徴とする請求項 1 又は 2 記載の液晶表示装置。

【請求項 4】

前記液晶表示装置は、前記第二の偏光素子及び前記保護板の間に設けられた光学異方層を更に備えることを特徴とする請求項 3 記載の液晶表示装置。

【請求項 5】

前記光学異方層は、 $1/4$ 波長板であることを特徴とする請求項 4 記載の液晶表示装置。

【請求項 6】

前記光学異方層の遅相軸と前記第二の偏光素子の吸収軸とのなす角は、 $40 \sim 50$ °であることを特徴とする請求項 4 又は 5 記載の液晶表示装置。

【請求項 7】

前記光学異方層の遅相軸と前記第一の偏光素子の吸収軸とは略平行に配置されることを特徴とする請求項 4 ~ 6 のいずれかに記載の液晶表示装置。

【請求項 8】

前記液晶表示装置は、前記第二の偏光素子の観察面側に設けられた低反射処理層を更に備えることを特徴とする請求項 1 ~ 7 のいずれかに記載の液晶表示装置。

【請求項 9】

前記低反射処理層は、モスアイ構造を有することを特徴とする請求項 8 記載の液晶表示装置。

【請求項 10】

前記液晶表示装置は、前記液晶セルの背面側に設けられた第三の偏光素子を更に備えることを特徴とする請求項 1 ~ 9 のいずれかに記載の液晶表示装置。

【請求項 11】

前記液晶表示装置は、略方形の画面を有し、

前記第一の偏光素子の吸収軸は、前記画面の辺に対して略垂直又は略平行な方向に配置されることを特徴とする請求項 1 ~ 10 のいずれかに記載の液晶表示装置。

【発明の詳細な説明】**【技術分野】****【0001】**

本発明は、液晶表示装置に関する。より詳しくは、偏光サングラスを装着した状態で視認される用途に好適な液晶表示装置に関するものである。

【背景技術】**【0002】**

近年、液晶表示装置は大画面化が進み、大型テレビなど様々な用途で用いられるようになってきた。中でも、デジタルサイネージといった、外環境で用いられる表示装置としての用途が特に注目されている。

【0003】

10

20

30

40

50

このような、外環境で用いられる液晶表示装置は、視聴者が外光のまぶしさを解消するために偏光サングラスを掛けた状態で視認される場合がある。液晶表示装置は、通常、表面側に設けられた偏光素子を使用して表示を行っており、表面側の偏光素子を透過した光が視聴者側に出射されることから、その出射光は直線偏光となる。そのため、偏光サングラスを掛けた状態で液晶表示装置を視認した場合、偏光サングラスの偏光軸（吸収軸）の方向と、液晶表示装置の表面側の偏光素子の偏光軸（吸収軸）とのなす角によって、その視認性が変化することがある。すなわち、両者のなす角が略平行である場合は、視認性に問題は生じない。しかしながら、両者のなす角が略垂直である場合には、液晶表示装置から出射された直線偏光が偏光サングラスによって吸収されるため、画面が暗くなり視認できない。通常、大型の液晶表示装置の場合は、このような不具合が生じないように、表面側の偏光素子の偏光軸（吸収軸）が画面の長辺方向になるように設定されている。

10

【0004】

しかし、用途としてデジタルサイネージを考えた場合、液晶表示装置は、必ずしも表示画面が横長となる向き（ランドスケープモードともいう）で設置されるとは限らず、設置者が、表示画面が縦長（ポートレートモードともいう）で設置を考える場合もある。このとき、表面側の偏光素子の偏光軸（吸収軸）が画面の長辺方向に設定された液晶表示装置をそのままポートレートモードで設置してしまうと、上述のように画面が暗くなり視認できなくなってしまう。また、ランドスケープモード用の偏光板と、ポートレートモード用の偏光板とを2種類用意し、それぞれの設置方法に合わせて貼り分けることも考えられるが、この方法では高コストになってしまう。

20

【0005】

これに対して、表面側の偏光素子の更に表面側に1/4波長板を設置して、出射光を円偏光又は楕円偏光にする技術が開示されている（例えば、特許文献1参照。）。

【0006】

また、表面側の偏光素子の更に表面側に機能層を設置して、出射光を円偏光又は楕円偏光にする技術が開示されている（例えば、特許文献2参照。）。

【0007】

更に、表面側の偏光素子の更に表面側に1/2波長板を設置する技術が開示されている（例えば、特許文献3参照。）。

【0008】

そして、液晶表示装置の表面側に高位相差値の光学部材層を配置する技術が開示されている（例えば、特許文献4参照。）。

30

【先行技術文献】

【特許文献】

【0009】

【特許文献1】特開2009-122454号公報

【特許文献2】特開2009-122423号公報

【特許文献3】特開2008-83115号公報

【特許文献4】特開2004-170875号公報

【発明の概要】

40

【発明が解決しようとする課題】

【0010】

しかしながら、特許文献1～3に記載の方法では、1/4波長板等の位相差板の波長分散によって色付きが生じることがある。その解決のためには、波長が長くなるのに比例して屈折率が大きくなる、いわゆる逆波長分散の位相差板を用いることが考えられる。しかしながら、理想的な逆波長分散を示す位相差板材料は未だ開発されておらず、着色を十分に抑制することは困難である。

【0011】

また、特許文献4に記載の方法においても、高位相差の光学部材層を液晶表示装置の偏光素子と偏光サングラスの偏光素子との間に配置した場合、虹色のムラが発生することがあ

50

る。

【0012】

本発明は、上記現状に鑑みてなされたものであり、偏光サングラス等の偏光作用を持つ光学部材を通して画面を視認した場合でも、画面の向きにかかわらず視認性の確保と色付きの低減とが可能である液晶表示装置を提供することを目的とするものである。

【課題を解決するための手段】

【0013】

本発明者らは、偏光サングラス等の偏光作用を持つ光学部材を通して画面を視認した場合でも、画面の向きにかかわらず視認性の確保と色付きの低減とが可能である液晶表示装置について種々検討したところ、液晶表示装置から出射される偏光の向きに着目した。そして、液晶セルの観察面側に第一の偏光素子を設けるとともに、第一の偏光素子の観察面側に更に第二の偏光素子を設けることにより、液晶表示装置から出射される偏光の向き（振動方向）を画面の辺に対して斜め方向に変更することができるため、ランドスケープモード及びポートレートモードのいずれの場合でもこの出射光の少なくとも一部を偏光サングラスを透過させることができ、また、偏光素子の波長分散は、通常、位相差板よりも小さいことから色付きの発生を抑制できることを見だし、上記課題をみごとに解決することができることに想到し、本発明に到達したものである。

10

【0014】

すなわち、本発明は、液晶セルと、前記液晶セルの観察面側に設けられた第一の偏光素子とを備える液晶表示装置であって、前記液晶表示装置は、前記第一の偏光素子の観察面側に設けられた第二の偏光素子を更に備える液晶表示装置である。

20

【0015】

本発明の液晶表示装置の構成としては、このような構成要素を必須として形成されるものである限り、その他の構成要素により特に限定されるものではない。

本発明の液晶表示装置における好ましい形態について以下に詳しく説明する。以下に示す各種形態は、適宜組み合わせられてもよい。

【0016】

前記第一の偏光素子の吸収軸と、前記第二の偏光素子の吸収軸とのなす角は、 $20 \sim 70^\circ$ であることが好ましい。この範囲を外れると、ランドスケープモード又はポートレートモードのいずれかの場合で、偏光サングラスを掛けた状態での視認性を十分に確保できないことがある。

30

【0017】

前記液晶表示装置は、前記第一の偏光素子及び前記第二の偏光素子の間に設けられた保護板を更に備えることが好ましい。本発明の液晶表示装置の好適な用途としては、デジタルサイネージが挙げられるが、パネルがむき出しであると、この用途では家庭向け用途に比べて破損してしまう可能性が高くなる。そこで、保護板を設けてパネルを保護することが好ましい。また、保護板を液晶表示装置の最表面に設けると、保護板界面で反射が発生し、表示品位が低下してしまう。そこで、第一の偏光素子及び第二の偏光素子の間に保護板を設ける。これにより、第二の偏光素子に適当な光学異方層を組み合わせることができ、その結果、保護板界面での反射を防止することができる。

40

【0018】

前記液晶表示装置は、前記第二の偏光素子及び前記保護板の間に設けられた光学異方層を更に備えることが好ましい。これにより、上述のように保護板界面での反射を確実に防止することができる。

【0019】

前記光学異方層は、 $1/4$ 波長板であることが好ましい。これにより、前記第一の偏光素子及び前記光学異方層によって円偏光板を構成することができるので、保護板界面での反射を効果的に抑制することができる。

【0020】

前記光学異方層の遅相軸と前記第二の偏光素子の吸収軸とのなす角は、 $40 \sim 50^\circ$ であ

50

ることが好ましく、前記1/4波長板の遅相軸と前記第二の偏光素子の吸収軸とのなす角は、 $40 \sim 50^\circ$ であることがより好ましい。これらにより、保護板界面での反射をより効果的に抑制することができる。

【0021】

前記光学異方層の遅相軸と前記第一の偏光素子の吸収軸とは略平行に配置されることが好ましい。これにより、第一の偏光素子から出射された光（表示光）に対して光学異方層の影響が不必要に及ばないようにすることができる。

【0022】

なおここで、略平行とは、厳密に平行な配置関係から $\pm 5^\circ$ 以内であることが好ましく、 $\pm 1^\circ$ 以内であることがより好ましい。

10

【0023】

前記液晶表示装置は、前記第二の偏光素子の観察面側に設けられた低反射処理層を更に備えることが好ましい。これにより、第二の偏光素子の表面での反射を抑制することができる。したがって、外光が入射するような環境において使用されるデジタルサイネージに好適な本発明の液晶表示装置にとって、この形態は好ましい。

【0024】

前記低反射処理層は、モスアイ構造を有することが好ましい。これにより、第二の偏光素子の表面での反射を顕著に抑制することができる。したがって、デジタルサイネージに好適な本発明の液晶表示装置にとって、この形態は特に好ましい。

【0025】

前記液晶表示装置は、前記液晶セルの背面側に設けられた第三の偏光素子を更に備えることが好ましい。これにより、透過型の液晶表示装置を実現することができる。本発明の液晶表示装置は、反射型であってもよいが、この場合、光が第二の偏光素子を二度透過することになるため画面が暗くなる。一方、透過型の場合は、光は第二の偏光素子を一度透過するだけなので画面を明るくすることができる。

20

【0026】

前記液晶表示装置は、略方形の画面を有し、前記第一の偏光素子の吸収軸は、前記画面の辺に対して略垂直又は略平行な方向に配置されることが好ましい。これにより、本発明の液晶表示装置として、表示品位に優れた液晶モード、例えば、垂直配向（Vertical Alignment (VA)）モード、面内スイッチング（In Plane Switching (IPS)）モード、フィールドフリンジスイッチング（Field Fringe Switching (FFS)）モード等を利用することができる。

30

【0027】

なおここで、略垂直とは、画面の辺に対して厳密に垂直な方向から $\pm 20^\circ$ 以内であることが好ましく、 $\pm 10^\circ$ 以内であることがより好ましい。またここで、略平行とは、画面の辺に対して厳密に平行な方向から $\pm 20^\circ$ 以内であることが好ましく、 $\pm 10^\circ$ 以内であることがより好ましい。

【発明の効果】

【0028】

本発明の液晶表示装置によれば、偏光サングラス等の偏光作用を持つ光学部材を通して画面を視認した場合でも、画面の向きにかかわらず視認性の確保と色付きの低減とが可能である。

40

【図面の簡単な説明】

【0029】

【図1】実施形態1の液晶表示装置の構成を示す断面模式図である。

【図2】従来の液晶表示装置と、偏光サングラスとの軸関係を説明するための模式図であり、液晶表示装置をランドスケープモードで設置した場合を示す。

【図3】従来の液晶表示装置と、偏光サングラスとの軸関係を説明するための模式図であり、液晶表示装置をポートレートモードで設置した場合を示す。

【図4】実施形態1の液晶表示装置と、偏光サングラスとの軸関係を説明するための模式

50

図であり、液晶表示装置をランドスケープモードで設置した場合を示す。

【図5】実施形態1の液晶表示装置と、偏光サングラスとの軸関係を説明するための模式図であり、液晶表示装置をポートレートモードで設置した場合を示す。

【図6】実施形態1の液晶表示装置の構成を示す断面模式図である。

【発明を実施するための形態】

【0030】

本明細書において、直線偏光素子は、自然光を直線偏光に変える機能を有するものであり、特に断りのない限り、本明細書中で「偏光素子」というときは保護フィルムを含まず、偏光機能を有する素子だけを指す。

【0031】

面内位相差 R_e は、 $R_e = |n_x - n_y| \times d$ で定義される面内位相差（単位：nm）である。これに対して、厚み方向位相差 R_{th} は、 $R_{th} = (n_z - (n_x + n_y) / 2) \times d$ で定義される面外（厚み方向）位相差（単位：nm）である。本明細書中で位相差の測定波長は、特に断りのない限り 550 nm とする。

【0032】

なお、 n_x は光学異方層（液晶セル及び 1/4 波長板を含む）の面内の屈折率が最大となる方向（すなわち、遅相軸方向）の屈折率であり、 n_y は面内で遅相軸（ n_x ）と直交する方向の屈折率であり、 n_z は厚み方向の屈折率であり、 d は光学異方層の厚みと定義する。

【0033】

本明細書において、光学異方層とは、光学的異方性を有する層のことである。光学異方層は、本発明の作用効果を十分に奏する観点から、面内位相差 R_e と、厚み方向位相差 R_{th} の絶対値とのいずれか一方が 10 nm 以上の値を有するものを意味し、好ましくは、30 nm 以上の値を有するものを意味する。

【0034】

本明細書において、リタレーション及び軸方向は、Axometrics社製の偏光・位相差解析/測定システム（AxoScan）を用いて測定可能である。この装置では、2枚の平行ニコルに配置された偏光子の間に2枚の回転する位相子が配置されている。すなわち、偏光子及び位相子がそれぞれ一組ずつセットになって上下に分かれて配置されている。そして、その2枚の位相子の間に測定サンプルを配置し、測定サンプルから出射した偏光を検光し、測定サンプルに入射した偏光からの変化の解析を行うことでリタレーション及び軸方向を測定する。

【0035】

また、本明細書において、特に断りのない限り、偏光状態、リタレーション等の光学特性はいずれも、画面を正面方向、すなわち、画面の法線方向から観察した場合の、波長 550 nm での偏光状態、リタレーション等の光学特性を表す。

【0036】

以下に実施形態を掲げ、本発明を図面を参照して更に詳細に説明するが、本発明はこれらの実施形態のみに限定されるものではない。

【0037】

[実施形態1]

（液晶表示装置）

本実施形態の液晶表示装置1は、図1に示すように、透過型の液晶表示装置であり、バックライトユニット30と、バックライトユニット30の発光面側に設けられた液晶表示パネル10と、液晶表示パネル10の観察面側に設けられた前面板20とを備える。

【0038】

液晶表示パネル10は、液晶セル12と、液晶セル12の観察面上にアクリル系粘着材により貼付された偏光素子11（上記第一の偏光素子に相当する。）と、液晶セル12の背面上にアクリル系粘着材により貼付された偏光素子13（上記第三の偏光素子に相当する。）とを有する。

10

20

30

40

50

【0039】

前面板20は、保護板21と、保護板21の前面上にアクリル系粘着材により貼付された光学異方層23と、光学異方層23の前面上に設けられた偏光素子22（上記第二の偏光素子に相当する。）とを有する。

【0040】

このように、本実施形態の液晶表示装置1では、バックライトユニット30\偏光素子13\粘着層（図示せず）\液晶セル12\粘着層（図示せず）\偏光素子11\保護板21\粘着層（図示せず）\光学異方層23\偏光素子22がこの順に積層されている。

【0041】

なお、偏光素子11、13、22はいずれも、直線偏光素子である。

10

【0042】

図2に示すように、一般の液晶表示装置101には偏光素子22が設けられておらず、偏光素子11から出射された直線偏光L11を観察者は見ることとなる。偏光サングラス40をかけた状態で観察すると、直線偏光L11の振動方向、すなわち、偏光素子11の透過軸11tと、偏光サングラス40の透過軸40tとが、略平行（ランドスケープモード）である場合は、直線偏光L11は偏光サングラス40を透過するため観察者は液晶表示装置101からの画像を視認することができる。一方、図3に示すように、偏光素子11の透過軸11tと、偏光サングラス40の透過軸40tとが、略垂直（ポートレートモード）である場合は、直線偏光L11は偏光サングラス40に吸収されるため、表示が暗くなり、観察者は液晶表示装置101からの画像を視認できなくなる。

20

【0043】

それに対して、液晶表示装置1では、偏光素子11の観察面側に更に偏光素子22が設けられている。したがって、偏光素子11から出射された直線偏光の振動方向を偏光素子22によって適宜変更することができる。具体的には、表示画面（略方形の画面）の辺に対して斜め方向（例えば、略45°方向）に変更することができる。

【0044】

ここで、二枚の偏光素子の透過率は、二枚の偏光素子の吸収軸のなす角が θ のときの透過率を $T(\theta)$ で表す場合、下記式(1)で表される。

$$T(\theta) = 1/2 \{ (T_{p1} \cdot T_{p2} + T_{c1} \cdot T_{c2}) \cos^2 \theta + (T_{p1} \cdot T_{c2} + T_{c1} \cdot T_{p2}) \sin^2 \theta \} \quad (1)$$

30

式(1)において、 T_{p1} は、一枚目の偏光素子の透過軸方向に平行な直線偏光を入射させた場合の透過率を、 T_{c1} は、一枚目の偏光素子の吸収軸方向に平行な直線偏光を入射させた場合の透過率を、 T_{p2} は、二枚目の偏光素子の透過軸方向に平行な直線偏光を入射させた場合の透過率を、 T_{c2} は、二枚目の偏光素子の吸収軸方向に平行な直線偏光を入射させた場合の透過率を表す。

【0045】

そのため、図4及び5に示すように、偏光素子11から出射された直線偏光L11の振動方向は、偏光素子22によって変更され、偏光素子22から出射された直線偏光L22の振動方向は、表示画面の辺に対して斜め方向となる。したがって、ランドスケープモード及びポートレートモードのいずれの場合でも、直線偏光L22の振動方向、すなわち偏光素子22の透過軸22tと、偏光サングラス40の透過軸40tとが、略平行又は略垂直とならず、上記式(1)で示したように、直線偏光L22の一部は、偏光サングラス40を透過することができる。すなわち、液晶表示装置1をいずれのモードに設置しようとも偏光サングラス40を掛けた状態で画像を視認することができる。このように、液晶表示装置1によれば、偏光サングラス40を掛けた状態で観察しても、画面の向きに起因する視認性の変化を小さくすることができる。

40

【0046】

また、液晶表示装置1は、偏光サングラス等の偏光作用を持つ光学部材を通して画面を視認した場合に上記効果を奏することができる。したがって、液晶表示装置1は、偏光サングラスを使用する環境、例えば、外光が入射するような環境において使用されることが好

50

ましい。なかでも好適な用途としては、デジタルサイネージが挙げられる。

【0047】

また、偏光素子の波長分散は、通常、位相差板よりも小さい。したがって、偏光素子22を使用したとしても色付きの発生を抑制することができる。

【0048】

また、液晶表示装置1は、偏光素子11と偏光素子22との間に、保護板21と、光学異方層23としての1/4波長板とを具備している。1/4波長板は、直線偏光を円偏光に変換する効果(機能)をもつ。

【0049】

液晶表示装置1の好適な用途としては、デジタルサイネージが挙げられるが、液晶表示パネル10がむき出しであると、この用途では通常の家向け用途に比べて破損してしまう可能性が高くなる。そこで、保護板21を設けて液晶表示パネル10を保護することが好ましい。

10

【0050】

他方、保護板21を液晶表示装置1の最表面に設けると、保護板21の界面(表面)で反射が発生する。すなわち、保護板21を具備することによって液晶表示装置1の界面の数は増加し、外光の反射が増加する。その結果、表示品位が低下してしまう。そこで、図6に示すように、1/4波長板24と偏光素子22とを合わせて円偏光板として機能させる。これにより、上述の外光の反射の増加を抑制することができる。また、偏光素子11表面での反射も抑制することができる。

20

【0051】

(液晶表示パネル)

液晶表示パネル10は、液晶セル12、偏光素子11及び13を具備する。液晶表示パネル10の液晶モードは、偏光素子11の偏光軸(吸収軸、もしくは透過軸)が表示画面(略方形の画面)の辺に対して左右方向(水平方向、0°方向)、もしくは上下方向(垂直方向、90°方向)にあるものが好ましい。これにより、表示品位に優れたVAモード、IPSモード、FFSモード等の液晶モードを採用することができる。

【0052】

なお、液晶セル12は、二枚の基板と、両基板の間に挟持された液晶層とを有する。

【0053】

偏光素子11及び13には、それらを保護するための保護フィルムが備えられていてもよいし、備えられていなくてもよいが、湿気等から偏光素子11及び13を保護するという観点からは、保護フィルムは備えられていることが好ましい。その場合、液晶セル12側から、粘着層\セル側保護フィルム\偏光素子11又は13\外側保護フィルムの順に積層される。

30

【0054】

(セル側保護フィルム)

上記セル側保護フィルムは、視野角補償のための位相差フィルムの役割を兼ね備えていてもよい。具体的には、VAモードの液晶表示パネルにおいては、 $n_x > n_y = n_z$ の関係を持つ位相差フィルムと、 $n_x = n_y > n_z$ の関係を持つ位相差フィルムとの組み合わせや、 $n_x > n_y > n_z$ の関係をそれぞれ持つ二枚の位相差フィルムの組み合わせ、 $n_x > n_y > n_z$ の関係を持つ位相差フィルムと $n_x = n_y > n_z$ の関係を持つ位相差フィルムとの組み合わせ等が挙げられる。また、IPSモード、FFSモードの液晶表示パネルにおいては、 $n_x > n_y = n_z$ の関係を持つ位相差フィルムと、 $n_z > n_x = n_y$ の関係を持つ位相差フィルムとの組み合わせや、 $n_x > n_z > n_y$ の関係を持つ位相差フィルムと、 $n_x = n_y = n_z$ の関係を持つ位相差フィルムとの組み合わせ等が挙げられる。

40

【0055】

なお、上記「 $n_y = n_z$ 」、「 $n_x = n_y$ 」とは、 n_y と n_z 、あるいは n_x と n_y が完全に同一である場合だけでなく、実質的に同一である場合も含まれる。たとえば、 $(n_y - n_z) \times d$ が $-10\text{nm} \sim +10\text{nm}$ 、好ましくは $-5\text{nm} \sim +5\text{nm}$ の場合も「 n_y

50

「 n_z 」に含まれ、 $|n_x - n_y| \times d$ が10nm以下、好ましくは5nm以下の場合も「 $n_x - n_y$ 」に含まれる。

【0056】

上記 $n_x > n_y - n_z$ の関係を持つ位相差フィルム、 $n_x > n_y > n_z$ の関係を持つ位相差フィルムとしては、一般に正の複屈折を有するポリマーを延伸したものが用いられる。

【0057】

ここで、「正の複屈折を有するポリマー」とは、ポリマーを延伸等の方法により配向させた場合に、その配向方向の屈折率が相対的に大きくなるポリマーをいい、多くのポリマーがこれに該当する。正の複屈折を有するポリマーとしては、例えば、ポリカーボネート系樹脂、ポリビニルアルコール系樹脂、セルロース系樹脂、ポリエステル系樹脂、ポリイミド系樹脂、環状ポリオレフィン系樹脂、ポリスルホン系樹脂等が挙げられる。セルロース系樹脂としては、トリアセチルセルロース、ジアセチルセルロース等が挙げられる。ポリエステル系樹脂としては、ポリエチレンテレフタレート、ポリエチレンナフタレート等が挙げられる。特に、非晶質で耐熱性に優れるポリマーを好ましく用いることができる。これらのポリマーは、一種を単独で用いることもできるし、二種以上を混合して用いることもできる。

10

【0058】

上記 $n_x > n_z > n_y$ の関係を持つ位相差フィルムとしては、一般に負の複屈折を有するポリマーを延伸したものが用いられる。

【0059】

ここで、「負の複屈折を有するポリマー」とは、ポリマーを延伸等の方法により配向させた場合に、その配向方向の屈折率が相対的に小さくなる、換言すると、配向方向と直交する方向の屈折率が大きくなるポリマーをいう。このようなポリマーとしては、例えば、芳香族、カルボニル基等の分極異方性の大きい化学結合及び/又は官能基がポリマーの側鎖に導入されているものが挙げられる。具体的には、アクリル系樹脂、スチレン系樹脂、マレイミド系樹脂等が挙げられる。

20

【0060】

(外側保護フィルム)

上記外側保護フィルムとしては、偏光素子11及び13の保護層として機能し得る、任意の適切なフィルムを採用することができる。このようなフィルムに使用されるポリマーとしては、例えば、セルロース系樹脂、ポリカーボネート系樹脂、ポリビニルアルコール系樹脂、ポリスルホン系樹脂、ポリスチレン系樹脂、環状ポリオレフィン系樹脂等が挙げられる。セルロース系樹脂としては、トリアセチルセルロース、ジアセチルセルロース等が挙げられる。

30

【0061】

偏光素子11に設けられた外側保護フィルムの偏光素子11と逆の面には、ハードコート処理、反射防止処理、スティッキング防止や拡散、アンチグレアを目的とした処理等の表面処理が施されていてもよい。これにより、表面処理されていた液晶表示パネルをそのまま本実施形態の液晶表示パネル10として利用することができる。

【0062】

また、偏光素子13に設けられた外側保護フィルムの偏光素子13と逆の面にも、同様の表面処理が施されていてもよい。装置の薄型化のため、液晶表示パネル10とバックライトユニット30とは貼り合わせられてもよいが、この場合、画面にバックライトユニット30の輝度ムラに起因する干渉縞(ニュートンリング)が発生することがある。表面処理を施すことにより、その発生を抑制することができる。

40

【0063】

なお、ハードコート処理は、外側保護フィルム表面の傷つき防止等を目的に施されるものであり、例えばアクリル系樹脂、シリコン系樹脂等の紫外線硬化型樹脂を用いて硬度、滑り特性等の特性に優れる硬化皮膜(ハードコート層)を外側保護フィルムの表面に付加する方法にて行うことができる。

50

【0064】

反射防止処理は、液晶表示装置表面での外光の反射防止を目的に施されるものであり、従来に準じた方法にて行うことができる。

【0065】

また、アンチグレア処理は、液晶表示装置表面で外光が反射して表示の視認性が阻害されることを防止すること等を目的に施されるものであり、例えば粗面化方式、透明微粒子の配合方式等の適宜な方式にて外側保護フィルムの表面に微細凹凸構造を付与することによって行うことができる。粗面化方式としては、サンドブラスト方式、エンボス加工方式等が挙げられる。

【0066】

(偏光素子11、13)

偏光素子11及び13としては、直交する直線偏光のうち、透過軸に平行な振動面を有する偏光をそのまま透過させ、吸収軸に平行な振動面を有する偏光を選択的に吸収する素子を用いることができる。このような偏光素子としては、例えば、親水性高分子フィルムに二色性物質を吸着させて幅方向に延伸処理したものの、リオトロピック液晶性を示す二色性色素が配向しているもの、ホモジニアス配向したサーモトロピック液晶ポリマー又はホモジニアス配向した架橋性液晶ポリマーのマトリックス中に二色性色素が配向しているもの等が挙げられる。

【0067】

このような偏光素子の中でも、高い偏光度を実現するという観点からは、ヨウ素を含有するポリビニルアルコール系偏光素子が好適に用いられる。偏光素子に適用されるポリビニルアルコール系フィルムの材料には、ポリビニルアルコール又はその誘導体を用いられる。ポリビニルアルコールの誘導体としては、ポリビニルホルマール、ポリビニルアセタール等が挙げられる他、オレフィン、不飽和カルボン酸、該酸のアルキルエステル、該酸のアクリルアミド等で変性したものが挙げられる。オレフィンとしては、エチレン、プロピレン等が挙げられ、不飽和カルボン酸としては、アクリル酸、メタクリル酸、クロトン酸等が挙げられる。ポリビニルアルコールの重合度は、1000～10000程度、ケン化度は80～100モル%程度のもので一般に用いられる。

【0068】

上記ポリビニルアルコール系フィルムは、可塑剤等の添加剤を含有することもできる。可塑剤としては、ポリオール及びその縮合物等が挙げられ、例えばグリセリン、ジグリセリン、トリグリセリン、エチレングリコール、プロピレングリコール、ポリエチレングリコール等が挙げられる。可塑剤の使用量は、特に制限されないがポリビニルアルコール系フィルム中20重量%以下とするのが好適である。

【0069】

上記ポリビニルアルコール系フィルム(未延伸フィルム)は、従来に準じた方法にて、一軸延伸処理及びヨウ素染色処理が少なくとも施される。更には、ホウ酸処理、ヨウ素イオン処理を施すことができる。また、上記処理後のポリビニルアルコール系フィルム(延伸フィルム)は、従来に準じた方法に従って乾燥されて偏光素子となる。

【0070】

一軸延伸処理における延伸方法は特に制限されず、湿潤延伸法と乾式延伸法のいずれも採用できる。乾式延伸法の延伸手段としては、例えば、ロール間延伸方法、加熱ロール延伸方法、圧縮延伸方法等が挙げられる。延伸は多段で行うこともできる。上記延伸手段において、未延伸フィルムは、通常、加熱状態とされる。通常、未延伸フィルムは厚み30～150 μm 程度のものが用いられる。延伸フィルムの延伸倍率は目的に応じて適宜に設定できるが、延伸倍率(総延伸倍率)は2～8倍程度であり、好ましくは3～6.5倍であり、更に好ましくは3.5～6倍である。延伸フィルムの厚さは5～40 μm 程度が好適である。

【0071】

ヨウ素染色処理は、ポリビニルアルコール系フィルムをヨウ素及びヨウ化カリウムを含有

10

20

30

40

50

するヨウ素溶液に浸漬することによって行われる。ヨウ素溶液は、通常、ヨウ素水溶液であり、ヨウ素と溶解助剤としてヨウ化カリウムとを含有する。ヨウ素濃度は0.01~1重量%程度であり、好ましくは0.02~0.5重量%であり、ヨウ化カリウム濃度は0.01~10重量%程度であり、好ましくは0.02~8重量%である。

【0072】

ヨウ素染色処理において、ヨウ素溶液の温度は、通常20~50程度であり、好ましくは25~40である。浸漬時間は通常10~300秒間程度であり、好ましくは20~240秒間の範囲である。ヨウ素染色処理においては、ヨウ素溶液の濃度、ポリビニルアルコール系フィルムのヨウ素溶液への浸漬温度、浸漬時間等の条件を調整することによってポリビニルアルコール系フィルムにおけるヨウ素含有量及びカリウム含有量が上記範囲になるように調整する。ヨウ素染色処理は、一軸延伸処理の前、一軸延伸処理中、一軸延伸処理の後の何れの段階で行ってもよい。

10

【0073】

ホウ酸処理は、ホウ酸水溶液へポリビニルアルコール系フィルムを浸漬することによって行う。ホウ酸水溶液中のホウ酸濃度は、2~15重量%程度であり、好ましくは3~10重量%である。ホウ酸水溶液中には、ヨウ化カリウムを用いてカリウムイオン及びヨウ素イオンを含有させることができる。ホウ酸水溶液中のヨウ化カリウム濃度は0.5~10重量%程度であり、好ましくは1~8重量%である。ヨウ化カリウムを含有するホウ酸水溶液を用いることによって、着色の少ない偏光素子、すなわち可視光のほぼ全波長域に亘って吸光度がほぼ一定のいわゆるニュートラルグレーの偏光素子を得ることができる。

20

【0074】

ヨウ素イオン処理には、例えば、ヨウ化カリウム等の化合物を用いてヨウ素イオンを含有させた水溶液を用いる。ヨウ化カリウム濃度は0.5~10重量%程度であり、好ましくは1~8重量%である。ヨウ素イオン含浸処理において、その水溶液の温度は、通常15~60程度であり、好ましくは25~40である。浸漬時間は通常1~120秒間程度であり、好ましくは3~90秒間の範囲である。ヨウ素イオン処理は、乾燥工程前であれば何れの段階で行ってもよい。後述の水洗浄後に行うこともできる。

【0075】

また、偏光素子には亜鉛を含有させることもできる。偏光素子に亜鉛を含有させることは、加熱耐久時における色相劣化抑制の点で好ましい。耐久性の向上と、色相の劣化抑制とを実現する観点からは、偏光素子中の亜鉛の含有量は、亜鉛元素が、偏光素子中に0.02~2重量%含有される程度に調整することが好ましく、0.01~1重量%に調整することがより好ましい。

30

【0076】

前記処理の施されたポリビニルアルコール系フィルム（延伸フィルム）は、従来に準じた方法にて、水洗浄工程、乾燥工程に供することができる。

【0077】

水洗浄工程は、通常、純水にポリビニルアルコール系フィルムを浸漬することによって行う。水洗浄温度は、通常、5~50であり、好ましくは10~45であり、より好ましくは15~40の範囲である。浸漬時間は、通常、10~300秒間であり、好ましくは20~240秒間程度である。

40

【0078】

乾燥工程は、任意の適切な乾燥方法、例えば、自然乾燥、送風乾燥、加熱乾燥等を採用し得る。例えば、加熱乾燥の場合には、乾燥温度は代表的には20~80であり、好ましくは25~70であり、乾燥時間は代表的には1~10分間程度であることが好ましい。また、乾燥後の偏光素子の水分率は10~30重量%とすることが好ましく、12~28重量%とすることがより好ましく、16~25重量%とすることが更に好ましい。水分率が過度に大きいと、接着層を介して、偏光素子と、セル側保護フィルム及び/又は外側保護フィルム（通常は、セル側保護フィルム及び外側保護フィルム）とを貼り合わせた積層貼合体、すなわち偏光板を乾燥する際に、偏光素子の乾燥に伴って偏光度が低下する傾

50

向がある。特に500nm以下の短波長領域における直交透過率が增大する、すなわち、短波長の光が漏れるために、黒表示が青色に着色する傾向がある。逆に、偏光素子の水分率が過度に小さいと、局所的な凹凸欠陥（クニック欠陥）が発生することがある。

【0079】

（光学異方層）

光学異方層23は、直線偏光を円偏光に変換するものであることが好ましい。ここで、「円偏光」とは、完全な円偏光のみならず、完全な円偏光に近い偏光、すなわち楕円率が1に近い楕円偏光をも含み得る。完全な円偏光は、例えば、直線偏光が、ある特定の光学異方層（以下、第一の光学異方層という）を透過した場合に得られる。ただし、第一の光学異方層の遅相軸は、該直線偏光の振動方向に対して45°の角度をなし、第一の光学異方層のリタレーションは、137.5nm（1/4波長）である。また、上記円偏光は、直線偏光が、ある特定の光学異方層（以下、第二の光学異方層という）を透過した場合に得られる楕円偏光を含むものである。ただし、第二の光学異方層の遅相軸は、該直線偏光の振動方向に対して45°の角度をなし、第二の光学異方層のリタレーションは、110～180nmである。

10

【0080】

なお、円偏光及び楕円偏光は、右回りであるか左回りであるかを問わない。また、偏光状態としては、必ずしも完全偏光であることを要さず、一部偏光していない状態を含む部分偏光であってもよい。

【0081】

このように直線偏光を円偏光に変換する光学異方層23としては、1/4波長板24が好適であり、1/4波長板24（光学異方層23）のリタレーションは110～180nmの範囲であることが好ましく、より好ましくは120～170nmであり、更に好ましくは130～150nmである。

20

【0082】

また、直線偏光を円偏光に変換し、保護板21を配置したことにより増加した界面反射を効果的に低減させるという観点からは、光学異方層23（1/4波長板24）の遅相軸と、偏光素子22の吸収軸とのなす角は、40～50°であることが好ましく、42～48°であることがより好ましく、43～47°であることが更に好ましく、44～46°であることが特に好ましい。

30

【0083】

光学異方層23（1/4波長板24）の遅相軸と、偏光素子11の吸収軸とは略平行に配置されることが好ましい。これにより、偏光素子11から出射された光（表示光）に対して光学異方層23（1/4波長板24）が不必要に影響を及ぼさないようにすることができる。

【0084】

（偏光素子22）

偏光素子22は、偏光素子11及び13と同様の方法で作製することができる。なかでも、偏光素子22としては、上述のヨウ素を含有するポリビニルアルコール系偏光素子（ヨウ素系偏光素子）、染料系偏光素子が好適であり、これにより、可視光領域の透過スペクトルをフラット（略均一）にすることができ、色付きの発生を効果的に抑制することができる。また、ワイヤグリッド、輝度向上フィルム（例えば、3M社製のDBEF）等の偏光素子も透過スペクトルが比較的フラットであり、偏光素子22として使用可能である。なかでも、偏光素子22と1/4波長板24とによる円偏光板を用いて反射防止を行うという観点からは、ヨウ素系偏光素子が特に好ましい。ヨウ素系偏光素子は、ある程度の偏光度を確保できるからである。また、染料系偏光素子の偏光度も比較的高く、また、この偏光素子の耐熱性といった耐環境性は高い。したがって、染料系偏光素子は、デジタルサイネージの用途を想定した液晶表示装置1の偏光素子22に適している。

40

【0085】

ランドスケープモード及びポートレートモードのいずれの場合でも、偏光サングラスを掛

50

けた状態での視認性を十分に確保する観点からは、偏光素子 1 1 の吸収軸と、偏光素子 2 2 の吸収軸とのなす角は、20 ~ 70 °であることが好ましい。

【0086】

また、ランドスケープモード及びポートレートモードの間での輝度変化を小さくするという観点からは、偏光素子 1 1 の吸収軸と、偏光素子 2 2 の吸収軸とのなす角は、30 ~ 60 °であることがより好ましく、35 ~ 55 °であることが更に好ましく、40 ~ 50 °であることが特に好ましく、略 45 °であることが最も好ましい。

【0087】

偏光素子 2 2 の観察面側には、偏光素子 2 2 を保護するための保護フィルムが備えられていてもよいし、備えられていなくてもよいが、偏光素子 2 2 を保護する観点からは保護フィルムが備えられていることが好ましい。偏光素子 2 2 の保護フィルムとしては、上述の外側保護フィルムと同様のものを用いることができる。

10

【0088】

偏光素子 2 2 の観察面側の表面は、ハードコート処理、反射防止処理、スティッキング防止や拡散、アンチグレアを目的とした処理等の上述の表面処理が施されていることが好ましい。

【0089】

なかでも、液晶表示装置 1 の最表面での反射を特に好適に低減させるという観点からは、偏光素子 2 2 の観察面側の表面は、反射防止処理として、アンチグレア機能を持たせたモスアイ構造を付与する処理が施されることが最も好ましい。

20

【0090】

アンチグレア機能を持たせたモスアイ構造は、例えば、以下の工程により形成することができる。まず、粗面化方式により表面に微細な凹凸をつけたアルミニウム基板（粗面基板）を作製する。粗面化方式としては、サンドブラスト方式、エンボス加工方式等が挙げられる。次に、上記アルミニウム基板を陽極酸化することによって複数の微細な凹部を有するポーラスアルミナ層を形成する工程と、上記ポーラスアルミナ層をアルミナのエッチャントに接触させることによって上記微細な凹部を拡大させる工程とを繰り返す。これにより、アルミニウム基板に複数の微細な円柱状の凹部が形成された金型を作製することができる。そして、トリアセチルセルロース等の基材フィルム上に塗布した UV 硬化樹脂膜に上記金型を押し当てた状態で UV 照射することによって、円柱状の凹凸構造（モスアイ構造）を樹脂膜表面に転写する。なお、上記粗面基板の代わりに鏡面加工されたアルミニウム基板を用いてもよいが、表面反射をより効果的に抑制する観点からは、粗面基板を用いることが好ましい。

30

【0091】

（保護板）

保護板 2 1 としては液晶表示パネル 1 0 を保護し得る透明な板（基材）であれば特に限定されず、その材料としては、例えば、アクリル系樹脂、無機ガラス、ポリカーボネート等が挙げられる。アクリル系樹脂としては、PMMA（ポリメチルメタクリレート）が挙げられる。

【0092】

なお、液晶表示パネル 1 0 と保護板 2 1 とは、硬化性樹脂等の接着剤を用いて貼り合わせることが可能であるが、気泡が発生することがある。そこで、両者を空気層を介して配置することにより、安価に装置の強度を向上することができる。

40

【0093】

また、前面板 2 0 は、保護板 2 1 の代わりに、タッチパネルを有してもよい。

【0094】

本実施形態の液晶表示装置 1 は、偏光素子 1 3 を有さない代わりに反射部材を有する反射型の液晶表示装置であってもよいが、この場合、光が偏光素子 2 2 を二度透過することになるため画面が暗くなる。一方、透過型の場合は、光は偏光素子 2 2 を一度透過するだけなので画面を明るくすることができる。

50

【 0 0 9 5 】

[実施例 1]

(1 / 4 波長板の作製)

長尺の環状ポリオレフィン系樹脂フィルム（日本ゼオン社製、商品名「ゼオノアフィルム」）を、140 で周速の異なるロール間で1.52倍に一軸延伸することによって、長尺状の位相差フィルム（1/4波長板）を作成した。このフィルムの厚みは35 μmであり、面内位相差 R e は139 nmであった。

【 0 0 9 6 】

(前面板の作製)

得られた1/4波長板を市販の偏光板（日東電工社製、商品名「SEG1224DU」）に粘着層を介して貼り合わせた。このとき、1/4波長板の遅相軸と偏光板の吸収軸とのなす角が45°となるように設定した。なお、この偏光板は、ヨウ素系偏光フィルムを2枚のTACで挟持した構造を有する。

10

【 0 0 9 7 】

得られた1/4波長板付き偏光板を保護板であるガラス基板に貼り合わせた。このとき、偏光板の吸収軸が、後述する液晶テレビの観察面側偏光板の吸収軸に対して45°の角度となるように設定した。

【 0 0 9 8 】

更に、1/4波長板の偏光板と反対の面に、アンチグレア機能を持たせたモスアイ構造を有する反射防止フィルムを貼り合わせることで前面板を作製した。

20

【 0 0 9 9 】

(液晶表示装置の作製)

市販の液晶テレビ（シャープ社製、商品名「LC-40AE6」）の観察面側に、上記前面板を配置し、実施例1の液晶表示装置を作製した。なお、上記液晶テレビの観察面側偏光板は、ヨウ素系偏光フィルムを2枚のTACで挟持した構造を有し、背面側偏光板は、ヨウ素系偏光フィルムを位相差フィルムとTACとで挟持した構造を有する。

【 0 1 0 0 】

[比較例 1]

前面板を有さない市販の液晶テレビ（シャープ社製、商品名「LC-40AE6」）を比較例1の液晶表示装置とした。

30

【 0 1 0 1 】

[評価]

実施例1及び比較例1の液晶表示装置のコントラスト比（CR）と、白表示時の色度とを輝度計（TOPCON社製、商品名「BM-5A」）にて測定した。またこの測定においては、偏光サングラスを掛けて視認した場合を想定して、市販の偏光板（日東電工社製、商品名「SEG1224DU」）を輝度計の測定部の前面に設置した。測定は、液晶表示装置の画面を横長（ランドスケープモード）に配置した場合と、縦長（ポートレートモード）に配置した場合とについて行った。なお、偏光サングラスを想定して配置した偏光板の吸収軸は、水平方向に配置した。

40

【 0 1 0 2 】

実施例1及び比較例1の液晶表示装置の輝度及びコントラスト比（CR）を測定した結果を下記表1に示す。

【 0 1 0 3 】

【表1】

	横長(ランドスケープモード)			縦長(ポートレートモード)		
	白表示	黒表示	CR	白表示	黒表示	CR
実施例1	126.4	0.036	3511	123.4	0.035	3526
比較例1	228.4	0.064	3569	視認できず	-	-

50

【0104】

表1に示すように、実施例1の液晶表示装置においては、画面が横長（ランドスケープモード）の場合、縦長（ポートレートモード）の場合のいずれにおいても、輝度が充分にあり、表示画面が視認できた。また、偏光サングラスを掛けずに視認した場合においても、白表示の色付きはなかった。

【0105】

一方、比較例1の液晶表示装置においては、画面が横長（ランドスケープモード）の場合には表示画面が視認できるが、縦長（ポートレートモード）の場合には視認できなかった。

【0106】

このことから、実施例1の液晶表示装置は、偏光サングラス等の偏光レンズを掛けて表示画面を視認した場合でも、視認性に優れているといえる。

10

【0107】

本願は、2009年12月3日出願された日本国特許出願2009-275667号を基礎として、パリ条約ないし移行する国における法規に基づく優先権を主張するものである。該出願の内容は、その全体が本願中に参照として組み込まれている。

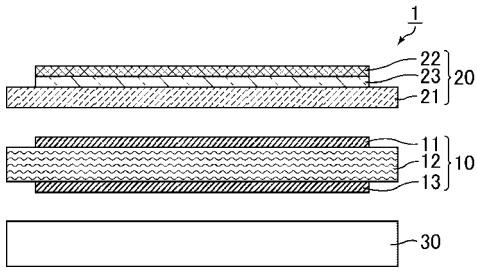
【符号の説明】

【0108】

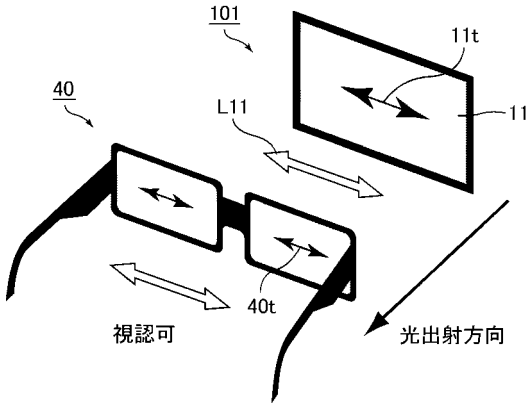
- 1：液晶表示装置
- 10：液晶表示パネル
- 11、13：偏光素子
- 12：液晶セル
- 20：前面板
- 21：保護板
- 22：偏光素子
- 23：光学異方層
- 24：1/4波長板
- 30：バックライトユニット
- 40：偏光サングラス

20

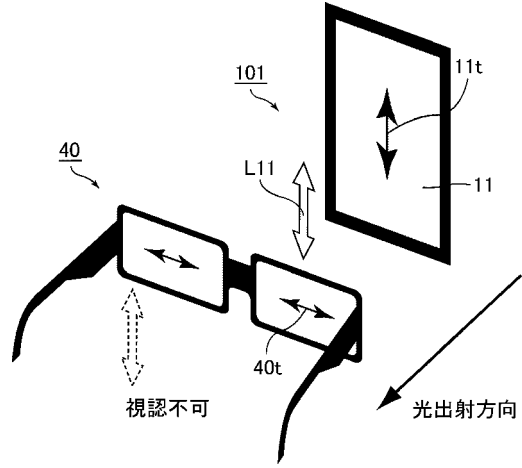
【 図 1 】



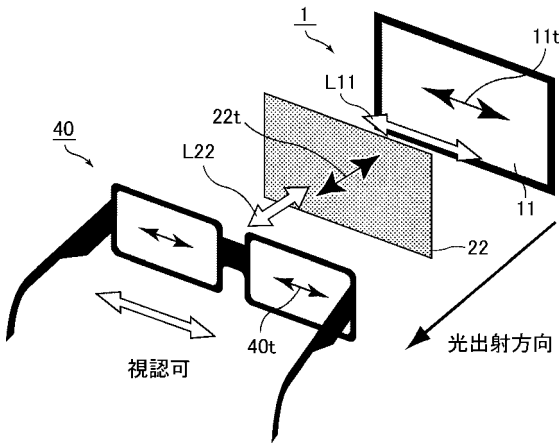
【 図 2 】



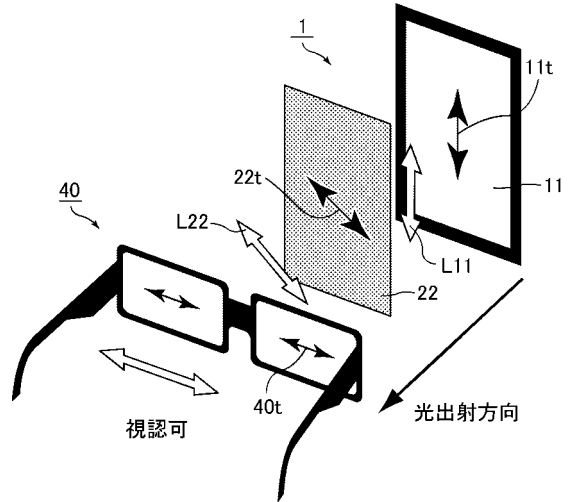
【 図 3 】



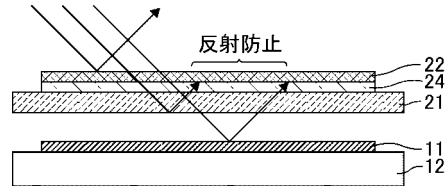
【 図 4 】



【 図 5 】



【 図 6 】



フロントページの続き

Fターム(参考) 2H149 AA02 AB02 BA02 DA04 DA12 EA02 EA19 FA02X FA05Y FA42Z
FC02
2H191 FA22X FA22Z FA30X FA40X FA94X FB02 FC07 FC34 FD09 GA23
HA11 HA15 LA23 LA25 MA20 PA04 PA24 PA62
2K009 AA01 DD02 DD15

专利名称(译)	液晶表示装置		
公开(公告)号	JP2011138152A	公开(公告)日	2011-07-14
申请号	JP2011031070	申请日	2011-02-16
[标]申请(专利权)人(译)	夏普株式会社		
申请(专利权)人(译)	夏普公司		
[标]发明人	長谷川雅浩 坂井彰		
发明人	長谷川 雅浩 坂井 彰		
IPC分类号	G02F1/1335 G02B5/30 G02B1/11 G02F1/13363 G02F1/13 G02B1/118 G02B1/14 G09F9/00		
CPC分类号	G02B5/30 G02B1/118 G02F1/133528 G02F1/13363 G02F2001/133531 G02F2001/133638		
FI分类号	G02F1/1335.510 G02B5/30 G02B1/10.A G02F1/13363 G02F1/13.505 G02B1/118		
F-TERM分类号	2H088/EA35 2H088/HA17 2H088/HA18 2H088/HA28 2H088/JA05 2H088/MA05 2H088/MA07 2H149/AA02 2H149/AB02 2H149/BA02 2H149/DA04 2H149/DA12 2H149/EA02 2H149/EA19 2H149/FA02X 2H149/FA05Y 2H149/FA42Z 2H149/FC02 2H191/FA22X 2H191/FA22Z 2H191/FA30X 2H191/FA40X 2H191/FA94X 2H191/FB02 2H191/FC07 2H191/FC34 2H191/FD09 2H191/GA23 2H191/HA11 2H191/HA15 2H191/LA23 2H191/LA25 2H191/MA20 2H191/PA04 2H191/PA24 2H191/PA62 2K009/AA01 2K009/DD02 2K009/DD15 2H291/FA22X 2H291/FA22Z 2H291/FA30X 2H291/FA40X 2H291/FA94X 2H291/FB02 2H291/FC07 2H291/FC34 2H291/FD09 2H291/GA23 2H291/HA11 2H291/HA15 2H291/LA23 2H291/LA25 2H291/MA20 2H291/PA04 2H291/PA24 2H291/PA62		
优先权	2009275667 2009-12-03 JP		
外部链接	Espacenet		

摘要(译)

要解决的问题：提供一种液晶显示装置，即使通过偏振太阳玻璃或其他光学构件在视觉上识别屏幕，也能够确保可视性并减少着色，而与屏幕的方向无关。。 解决方案：本发明是一种液晶显示装置，包括液晶单元和设置在液晶单元的观察侧的第一偏振元件，其中液晶显示装置包括第一偏振元件并且，第二偏振元件设置在液晶显示装置的观察侧。优选地，液晶显示装置还包括设置在第一偏振元件和第二偏振元件之间的保护板。 点域1

