

(19) 日本国特許庁(JP)

(12) 特 許 公 報(B2)

(11) 特許番号

特許第5307768号
(P5307768)

(45) 発行日 平成25年10月2日(2013.10.2)

(24) 登録日 平成25年7月5日(2013.7.5)

(51) Int.Cl.	F I
G09G 3/36 (2006.01)	G09G 3/36
G09G 3/20 (2006.01)	G09G 3/20 621D
G02F 1/133 (2006.01)	G09G 3/20 622D
	G09G 3/20 622E
	G09G 3/20 622S
	請求項の数 4 (全 15 頁) 最終頁に続く

(21) 出願番号	特願2010-150022 (P2010-150022)	(73) 特許権者	501426046
(22) 出願日	平成22年6月30日(2010.6.30)		エルジー ディスプレイ カンパニー リ
(62) 分割の表示	特願2006-339019 (P2006-339019)		ミテッド
原出願日	平成18年12月15日(2006.12.15)		大韓民国 ソウル、ヨンドゥンポグ、ヨ
(65) 公開番号	特開2010-262305 (P2010-262305A)	(74) 代理人	100110423
(43) 公開日	平成22年11月18日(2010.11.18)		弁理士 曾我 道治
審査請求日	平成22年7月30日(2010.7.30)	(74) 代理人	100084010
(31) 優先権主張番号	10-2006-0055800		弁理士 古川 秀利
(32) 優先日	平成18年6月21日(2006.6.21)	(74) 代理人	100094695
(33) 優先権主張国	韓国 (KR)		弁理士 鈴木 憲七
		(74) 代理人	100111648
			弁理士 梶並 順
		(74) 代理人	100147566
			弁理士 上田 俊一
			最終頁に続く

(54) 【発明の名称】 液晶表示装置

(57) 【特許請求の範囲】

【請求項1】

複数のゲートライン及びデータラインが形成された液晶パネルと、前記ゲートラインにゲート信号を供給するゲートドライバと、前記データラインにデータ電圧を供給するデータドライバと、前記ゲートドライバ及び前記データドライバの駆動タイミングを制御すると共に、前記データドライバに画素データを供給するタイミングコントローラと、前記ゲートラインに供給される前記ゲート信号のうちの一部を遮断するように前記ゲートドライバを制御し、前記ゲートドライバの出力期間を制御する垂直ウィンドウ制御信号を生成して前記ゲートドライバ及び前記タイミングコントローラに供給するパーシャルコントローラと、前記パーシャルコントローラ及び前記ゲートドライバとの間に位置して前記パーシャルコントローラから前記ゲートドライバに供給される前記垂直ウィンドウ制御信号を1フレーム期間遅延させるフレーム遅延器とを備え、

前記垂直ウィンドウ制御信号は、垂直同期信号の周期の間に前記ゲート信号の出力制限期間を指定する基底論理の垂直ウィンドウパルスを含み、前記垂直ウィンドウパルスにより定義された水平ウィンドウパルス期間とイネーブル期間を含み、

前記パーシャルコントローラは、前記データドライバに提供される1ライン分の画素データが前記液晶パネルに入力される間、前記画素データの出力タイム区間の出力制限期間を指定する基底論理の水平ウィンドウ制御信号を生成して前記生成された水平ウィンドウ制御信号を前記タイミングコントローラに提供し、

前記水平ウィンドウ制御信号は、水平同期信号の周期の間に画素データの出力制限期間

を指定する基底論理の水平ウィンドウパルス~~を有し、水平ウィンドウパルスにより定義された水平ウィンドウパルス期間とイネーブル期間を含み、~~

前記水平ウィンドウ制御信号に~~応答するタイミングコントローラは、水平同期信号の周期毎に、前記垂直ウィンドウ制御信号の水平ウィンドウパルス期間に1ライン分の黒レベルのデータを前記データドライバに提供し、前記垂直ウィンドウ制御信号のイネーブル区間の間、1ライン分の画素データを前記データドライバに提供し、~~

前記黒レベルのデータは、前記基底論理の水平ウィンドウパルス期間に含まれ、前記水平ウィンドウ制御信号の基底論理期間に前記タイミングコントローラから前記データドライバに提供され、前記画素データは、前記水平ウィンドウ制御信号の特定論理期間に含まれ、前記水平ウィンドウ制御信号の特定論理期間に前記タイミングコントローラから前記データドライバに提供され、

10

前記パーシャルコントローラは、前記一部のゲート信号に対応する前記液晶パネル上の画素が黒色のデータに初期化されるように、前記タイミングコントローラを制御し、

前記パーシャルコントローラは、前記ゲート信号のうちの前記一部を除いた残りに対応する前記液晶パネル上の画素のうち、一部の画素が黒色で表示されるように前記タイミングコントローラをさらに制御することを特徴とする液晶表示装置。

【請求項2】

前記ゲートドライバは、前記タイミングコントローラからのゲートスタートパルスに~~応答して、ゲート信号を順次発生する複数のシフトレジスタステージと、前記パーシャルコントローラの制御に~~応答して、前記複数のシフトレジスタステージから対応するゲートラインに供給される前記ゲート信号を、それぞれ選択的に遮断する複数の出力切替部とを備えることを特徴とする請求項1に記載の液晶表示装置。

20

【請求項3】

前記パーシャルコントローラは、各フレームに対応した垂直同期信号の周期のうちの一部の期間を占有する垂直ウィンドウパルスを、前記複数の出力切替部に共通に供給することを特徴とする請求項2に記載の液晶表示装置。

【請求項4】

前記複数の出力切替部は、前記垂直ウィンドウパルスの期間に前記ゲート信号を遮断することを特徴とする請求項3に記載の液晶表示装置。

30

【発明の詳細な説明】

【技術分野】

【0001】

本発明は液晶表示装置に関し、特に液晶パネル上の一部領域のみに画像を表示する機能を有する液晶表示装置に関する。

【背景技術】

【0002】

情報化社会が発展するにつれて、表示装置に対する要求も次第に多様な形態になってきている。これに応じて、LCD(Liquid Crystal Display device)、PDP(Plasma Display Panel)、ELD(Electro Luminescent Display)など、様々なフラットパネルディスプレイが研究されており、一部は、既に様々な装備において表示装置として活用されている。

40

【0003】

現在では、その中でも、高画質、軽量、薄型、低消費電力などの利点を持つことから、移動型画像表示装置用として、陰極線管(Cathode Ray Tube)に代わって、LCD(以下、液晶表示装置という)が最も広く使用されている。液晶表示装置は、ノートブックコンピュータのモニタなどの移動型用としてだけでなく、テレビモニタなどに多様に開発されている。

【0004】

50

最近、製造コストを低くするために、ゲートドライバが搭載された液晶パネルを含む、ゲートオンガラスタイプ (Gate-on-Glass Type; 以下、「GOGタイプ」という) の液晶表示装置が提案されている。GOGタイプの液晶表示装置においては、ゲートドライバが液晶パネルと共に同時に製造される。さらに、GOGタイプの液晶表示装置は、データドライバの搭載された液晶パネルを含むこともある。

【0005】

以下、図1のブロック図を参照しながら、従来のGOGタイプの液晶表示装置について説明する。

【0006】

図1に示すように、従来のGOGタイプの液晶表示装置は、画像が表示される液晶パネル2を含む。液晶パネル2は、表示領域22に隣接する一方の縁部(すなわち、左側縁部)に位置するゲートドライバ4を含む。液晶パネル2の表示領域22は、図示していない複数のゲートライン及び複数のデータラインによって区分された各画素領域に形成された薄膜トランジスタTFTを含む。各薄膜トランジスタは、対応するデータライン及び対応するゲートラインに電氣的に接続される。ゲートドライバ4は表示領域22上のゲートラインと電氣的に接続される。

【0007】

図1のGOGタイプの液晶表示装置には、テープキャリアパッケージ(Tape Carrier Package; 以下、TCPという)7A~7Cによって液晶パネル2に接続されたプリント基板12が含まれる。TCP7A~7Cには、データドライバICチップ(Integrated Circuit Chip)6A~6Cが対応して搭載される。これらデータドライバICチップ6A~6Cは、液晶パネル2上の複数のデータラインを分割して駆動する。このために、各データドライバICチップ6A~6Cは、対応するTCP7A~7Cによって、液晶パネル2上の複数のデータラインのうちの一部と電氣的に接続される。プリント基板12にはタイミングコントローラ8が実装される。タイミングコントローラ8は、ゲートドライバ4及びデータドライバICチップ6A~6Cを制御する。このために、プリント基板12上のタイミングコントローラ8は、TCP7A~7C上のデータドライバICチップ6A~6Cと電氣的に接続されると共に、TCP7A~7Cのいずれか1つを介して、液晶パネル2上のゲートドライバ4とも電氣的に接続される。

【0008】

液晶パネル2に搭載されたゲートドライバ4は、図2のブロック図のように、従属接続された複数のシフトレジスタステージS/R1~S/Rnを含む。液晶パネル2には、複数のシフトレジスタステージS/R1~S/Rnの個数に相当するゲートラインが存在する。複数の各シフトレジスタステージS/R1~S/Rnから発生する出力信号は、次のシフトレジスタステージの入力端に供給されて、次のシフトレジスタステージが駆動されるようにする。また、複数のシフトレジスタステージS/R1~S/Rnから出力された各出力信号は、対応するゲートラインに供給される。このような複数のシフトレジスタステージS/R1~S/Rnの出力信号は、図3のタイミングチャートに示すように、順次遅延するイネーブルパルスを排他的に有する。

【0009】

また、従属接続されたシフトレジスタステージS/R1~S/Rnのうち、第1シフトレジスタステージS/R1の入力端子には、ゲートスタートパルスGSPが入力される。ゲートスタートパルスGSPによって、複数のシフトレジスタステージS/R1~S/Rnのシフト動作が行われる。ゲートスタートパルスGSPは、垂直同期信号に同期すると共に、水平同期信号の周期に該当する幅を有する。

【0010】

さらに、複数のシフトレジスタステージS/R1~S/Rnには、2つのクロックC1、C2のいずれか一方が入力される。奇数番目のシフトレジスタステージS/R1、S/R3、・・・、S/Rn-1には、第1クロックC1が入力されるが、偶数番目のシフト

10

20

30

40

50

レジスタステージ S/R_2 、 S/R_4 、 \dots 、 S/R_n には、第2クロック C_2 が入力される。

【0011】

2つのクロック C_1 、 C_2 は相反する位相を有する。これとは異なり、複数のシフトレジスタステージ $S/R_1 \sim S/R_n$ には、3つ以上のクロック（例えば、3つ又は4つのクロック）が共通に入力されるか、又は、3つ以上のクロックのうちの一部が選択的に供給される。この場合、3つ以上のクロックは、互いに順次遅延した位相を有する。

【0012】

このように、従属接続された複数の各シフトレジスタステージ $S/R_1 \sim S/R_n$ は、入力されるクロック C_1 （又は C_2 ）にตอบสนองして入力端子に供給されるゲートスタートパルス GSP 又は以前のシフトレジスタステージの出力信号をラッチする。このような複数のシフトレジスタステージ $S/R_1 \sim S/R_n$ のラッチ動作により、液晶パネル2上の複数のゲートラインには、図3に示すように、順次シフトされたゲート信号 $GL_1 \sim GL_n$ が対応して供給される。

10

【0013】

複数のシフトレジスタステージ $S/R_1 \sim S/R_n$ からのゲート信号 $GL_1 \sim GL_n$ は、液晶パネル2上の複数のゲートラインを順次イネーブルさせて、薄膜トランジスタが1ライン分ずつ順次ターンオン（Turn-on）するようにする。これにより、複数のデータライン上のデータ電圧が液晶パネル2上の画素に1ライン分ずつ順次供給され、画像が表示されるようにする。

20

【発明の概要】

【発明が解決しようとする課題】

【0014】

液晶表示装置においては、液晶パネル2の表示領域のうちの一部のみに画像を表示する場合が頻繁に発生する。例えば、液晶パネル2の表示領域22の中央部のみに画像を表示する場合を挙げることができる。この場合、GOGタイプの液晶表示装置は、液晶パネル2の表示領域22のうち、非画像区間（例えば、上下縁部）には黒レベルのデータ電圧が入力されるように、ゲートドライバ4、データドライバICチップ6A～6C、及びタイミングコントローラ8などの複雑な制御を行わなければならない。これにより、GOGタイプの液晶表示装置においては、電力の不要な消費が増加せざるを得ないという課題があった。

30

【0015】

本発明は、画面の一部分における画像表示を容易に行うことのできる液晶表示装置を提供することを目的とする。

【0016】

また、本発明は不要な電力を消費することなく、画面の一部分への画像表示が可能な液晶表示装置を提供することを目的とする。

【課題を解決するための手段】

【0017】

本発明による液晶表示装置は、複数のゲートライン及びデータラインが形成された液晶パネルと、前記ゲートラインにゲート信号を供給するゲートドライバと、前記データラインにデータ電圧を供給するデータドライバと、前記ゲートドライバ及び前記データドライバの駆動タイミングを制御すると共に、前記データドライバに画素データを供給するタイミングコントローラと、前記ゲートラインに供給される前記ゲート信号のうちの一部を遮断するように前記ゲートドライバを制御し、前記ゲートドライバの出力期間を制御する垂直ウィンドウ制御信号を生成して前記ゲートドライバ及び前記タイミングコントローラに供給するパルシャルコントローラと、前記パルシャルコントローラ及び前記ゲートドライバとの間に位置して前記パルシャルコントローラから前記ゲートドライバに供給される前記垂直ウィンドウ制御信号を1フレーム期間遅延させるフレーム遅延器とを備え、前記垂直ウィンドウ制御信号は、垂直同期信号の周期の間に前記ゲート信号の出力制限期間を指

40

50

定する基底論理の垂直ウィンドウパルスを有し、前記垂直ウィンドウパルスにより定義された水平ウィンドウパルス期間とイネーブル期間を含み、前記パーシャルコントローラは、前記データドライバに提供される1ライン分の画素データが前記液晶パネルに入力される間、前記画素データの出力タイム区間の出力制限期間を指定する基底論理の水平ウィンドウ制御信号を生成して前記生成された水平ウィンドウ制御信号を前記タイミングコントローラに提供し、前記水平ウィンドウ制御信号は、水平同期信号の周期の間に画素データの出力制限期間を指定する基底論理の水平ウィンドウパルスを有し、水平ウィンドウパルスにより定義された水平ウィンドウパルス期間とイネーブル期間を含み、前記水平ウィンドウ制御信号にตอบสนองするタイミングコントローラは、水平同期信号の周期毎に、前記垂直ウィンドウ制御信号の水平ウィンドウパルス期間に1ライン分の黒レベルのデータを前記データドライバに提供し、前記垂直ウィンドウ制御信号のイネーブル区間の間、1ライン分の画素データを前記データドライバに提供し、前記黒レベルのデータは、前記基底論理の水平ウィンドウパルス期間に含まれ、前記水平ウィンドウ制御信号の基底論理期間に前記タイミングコントローラから前記データドライバに提供され、前記画素データは、前記水平ウィンドウ制御信号の特定論理期間に含まれ、前記水平ウィンドウ制御信号の特定論理期間に前記タイミングコントローラから前記データドライバに提供され、前記パーシャルコントローラは、前記一部のゲート信号に対応する前記液晶パネル上の画素が黒色のデータに初期化されるように、前記タイミングコントローラを制御し、前記パーシャルコントローラは、前記ゲート信号のうちの前記一部を除いた残りに対応する前記液晶パネル上の画素のうち、一部の画素が黒色で表示されるように前記タイミングコントローラをさらに制御するものである。

10

20

【発明の効果】

【0018】

本発明による液晶表示装置によれば、垂直同期信号の区間のうち一部を占有する垂直ウィンドウパルスにより、ゲート信号のうちの一部を遮断して、液晶パネルの表示領域のうちの一部が駆動されないようにする。これにより、液晶パネルの表示領域のうち、上段部分、下段部分、及び中央部分のいずれか1箇所のみ画像を表示させることができる。また、局部表示時には、不要な電力の消費を防止することができる。また、本発明による液晶表示装置によれば、垂直ウィンドウパルスによってデータ駆動部の動作も周期的に中止されるので、局部表示時における電力の不要な消費をさらに軽減することができる。

30

【0019】

また、本発明による液晶表示装置によれば、局部表示が開始されるときに、垂直ウィンドウパルスの区間に該当する表示領域上の一部区間を黒色に初期化することにより、液晶パネルの表示領域のうちの非駆動区間における雑音を除去することができる。

【0020】

また、本発明による液晶表示装置によれば、水平同期信号の区間のうちの一部を占有する水平ウィンドウパルスにより、データ電圧のうちの一部が黒レベルを有するようにし、液晶パネルの表示領域のうち、左側部分、右側部分、及び中央部分のいずれか1箇所のみ画像を表示させることができる。

【0021】

さらに、本発明による液晶表示装置によれば、垂直及び水平ウィンドウパルスを利用して、ゲートラインのうちの一部のみが駆動されるようにすると共に、駆動されるゲートライン上の画素に供給されるデータ電圧のうちの一部を黒色で表示させることにより、液晶パネルの表示領域のうち、上段の左側部分、中央部分、及び右側部分と、下段の左側部分、中央部分、及び右側部分と、上段と下段との間の中央の左側部分、中央部分、及び右側部分と、のいずれか1箇所のみ画像を局部的に表示させることができる。

40

【図面の簡単な説明】

【0022】

【図1】従来の液晶表示装置を示すブロック図である。

【図2】図1内のゲートドライバを詳細に説明するためのブロック図である。

50

【図3】図1内のゲートドライバから出力された出力信号を説明するためのタイミングチャートである。

【図4】本発明の実施の形態1による液晶表示装置を示すブロック図である。

【図5】図4内のゲートドライバを詳細に説明するためのブロック図である。

【図6】図5内の第1シフトレジスタを詳細に説明するための回路図である。

【発明を実施するための最良の形態】

【0023】

実施の形態1.

以下、添付図面を参照しながら、本発明の好ましい実施の形態について説明する。

【0024】

図4は本発明の実施の形態1によるGOGタイプの液晶表示装置を概略的に示すブロック図である。図4に示すように、本発明の実施の形態1による液晶表示装置は、TCP107A~107Cによって液晶パネル102に接続されたプリント基板112を含む。なお、図4においては、代表的にゲートドライバ104のみを示しているが、データドライバ(図示せず)も同様の構成を有している。

【0025】

液晶パネル102は、画像が表示される表示領域122と、表示領域122に隣接する一方の縁部(すなわち、左側縁部)に配置されたゲートドライバ104とを備える。表示領域122には、複数のゲートライン及び複数のデータライン(図示せず)が交差するように形成される。これらゲートライン及びデータラインによって区分された画素領域には、薄膜トランジスタTFTがそれぞれ形成される。各薄膜トランジスタTFTは、対応するゲートライン及び対応するデータラインに電氣的に接続される。各薄膜トランジスタTFTは、対応するゲートライン上のゲート信号に応答し、対応するデータライン上のデータ電圧が該当画素領域に選択的に入力されるようにする。表示領域122上のゲートラインは、液晶パネル102の左側の縁部まで延びてゲートドライバ104に電氣的に接続される。

【0026】

TCP107A~107Cには、液晶パネル102上のデータラインを分割駆動するデータドライブICチップ106A~106Cがそれぞれ搭載される。各TCP107は、搭載されたデータドライブICチップ106を、プリント基板112及び液晶パネル102上のデータラインと電氣的に接続させると共に、プリント基板112を、液晶パネル102とも電氣的に接続させる。このために、TCP107A~107Cは、配線パターンが形成された柔軟な絶縁性フィルムを含む。

【0027】

プリント基板112は、ゲートドライバ104及びデータドライブICチップ106A~106Cを制御するタイミングコントローラ108を備える。タイミングコントローラ108は、TCP107A~107Cによってゲートドライバ104及びデータドライブICチップ106A~106Cと電氣的に接続される。ゲートドライバ104には、タイミングコントローラ108からゲート制御信号GCSが供給される。ゲート制御信号GCSは、水平同期信号と同一、又は少なくとも2倍以上の周期を有する少なくとも1つ以上のクロックCLKと、垂直同期信号の周期毎に1回ずつ発生するゲートスタートパルスGSPとを含む。データドライブICチップ106A~106Cには、データ制御信号DCS及び画素データストリームVDsが供給される。画素データストリームVDsは、画素データが1ライン分ずつ区分されるように直列状にデータドライブICチップ106A~106Vに供給される。

【0028】

図4において、液晶表示装置は、パーシャルコントローラ110を備えており、パーシャルコントローラ110は、プリント基板112に実装されて、画像が液晶パネル102の表示領域122の一部領域のみに表示されるように制御する。パーシャルコントローラ110は、ゲートドライバ104の出力期間を制御する垂直ウィンドウ制御信号VWSを

10

20

30

40

50

、TCP107A～107Cのいずれか1つ(すなわち、第1のTCP107A)を介して、液晶パネル102の縁部に位置するゲートドライバ104に供給する。ゲートドライバ104に供給される垂直ウィンドウ制御信号VWSは、垂直同期信号の周期の間(1枚の画像が表示される間)に、ゲート信号の出力制限期間を指定する基底論理(例えば、ロー論理)の垂直ウィンドウパルスを有する。

【0029】

垂直ウィンドウ制御信号VWSに応答するゲートドライバ104は、複数のゲートラインに供給されるゲート信号のうち垂直ウィンドウパルスの期間にイネーブされるゲート信号を、それらに対応するゲートラインに供給されないようにする。それに対して、垂直ウィンドウ制御信号VWSのうち、特定論理(例えば、ハイ論理)のイネーブ区間にゲートドライバ104から発生するゲート信号は、対応するゲートラインに供給される。このように、液晶パネル102の表示領域122上の複数のゲートラインのうち、一部のみが垂直同期周期毎に1回ずつ駆動されて、残りは駆動されなくなる。これにより、液晶パネル102の表示領域122上の一部分のみに画像が表示される。垂直ウィンドウ制御信号VWSに含まれる垂直ウィンドウパルスの幅及び位置は、ユーザ又は映像プログラムにより設定されたウィンドウデータの論理値によって可変できる。このウィンドウデータは、タイミングコントローラ108又は図示しない外部のシステム(すなわち、コンピュータシステムのグラフィックカード、又は、テレビ受信機の映像復調モジュール)から、パーシャルコントローラ110に供給される。つまり、パーシャルコントローラ110は、タイミングコントローラ108又は外部のシステムからの、ウィンドウデータの論理値に該当する幅及び位相の垂直ウィンドウパルスを有する垂直ウィンドウ制御信号VWSを発生し、垂直ウィンドウ制御信号VWSを第1のTCP107Aを介して、液晶パネル102上のゲートドライバ104に供給する。

【0030】

従って、ゲートドライバ104は、ゲートラインのうちの一部区間のゲートラインのみにゲート信号を供給し、一部区間を除く残りのゲートラインに供給されるゲート信号は供給しない。これにより、液晶パネル102の表示領域122の垂直駆動幅が減少する。この結果、液晶パネル102の表示領域122の中央部分、上側部分、又は下側部分に、画像が表示される。このように、垂直ウィンドウパルスの期間に該当する表示領域122のうち、一部区間上のゲートラインが駆動されないため、局部表示時の不要な電力が消費されることはない。それに対して、表示領域122のうち、垂直ウィンドウパルスに該当する垂直区間では、劣化した画像又は雑音成分が表示される。

【0031】

なお、他の形態において、パーシャルコントローラ110から発生した垂直ウィンドウ制御信号VWSは、タイミングコントローラ108にも供給できる。この場合、パーシャルコントローラ110とゲートドライバ104との間には、フレーム遅延器112Aがさらに設置される。フレーム遅延器110Aは、パーシャルコントローラ110からゲートドライバ104に供給される垂直ウィンドウ制御信号VWSを1フレーム(すなわち、1垂直同期信号)の期間遅延させる。フレーム遅延器110Aにより、液晶パネル102の表示領域のうち、垂直ウィンドウ区間の初期化が、局部表示の開始される最初のフレーム(すなわち、最初の垂直同期信号の周期)の間に実行される。垂直ウィンドウ区間の初期化期間(すなわち、最初の垂直ウィンドウパルスが発生する垂直同期信号の期間)に、タイミングコントローラ108は、黒レベルの画素データ及びビデオ情報の画素データを、データドライブICチップ106A～106Cに供給する。黒レベルの画素データは、垂直ウィンドウ制御信号VWSの垂直ウィンドウパルスの期間(すなわち、基底論理期間)に含まれる水平同期信号の期間に、タイミングコントローラ108からデータドライブICチップ106A～106Cに供給される。それに対して、ビデオ情報に該当する画素データは、垂直ウィンドウ制御信号VWSのイネーブ期間(すなわち、特定論理期間)に含まれる残りの水平同期信号の期間に、タイミングコントローラ108からデータドライブICチップ106A～106Cに供給される。これにより、液晶パネル102の表示領

10

20

30

40

50

域 1 2 2 のうち、垂直ウィンドウパルスの幅に該当する一部の垂直区間には黒色が表示されるが、垂直ウィンドウ制御信号 VWS のイネーブル期間に該当する残りの区間にはビデオ画像が表示される。この垂直ウィンドウ区間の初期化後において、遅延した垂直ウィンドウ制御信号 DVWS に垂直ウィンドウパルスが含まれるフレーム（すなわち、垂直同期信号）の期間（すなわち、局部表示期間）に、タイミングコントローラ 108 は、垂直ウィンドウ制御信号 VWS のイネーブル期間のみにビデオ情報に該当する画素データを、データドライブ IC チップ 106 A ~ 106 C に供給する。それに対して、タイミングコントローラ 108 は、垂直ウィンドウパルスの期間では、画素データをデータドライブ IC チップ 106 A ~ 106 C に供給しなくなり、データドライブ IC チップ 106 A ~ 106 C が駆動されないようにする。つまり、タイミングコントローラ 108 は、液晶パネル 102 の表示領域 1 2 2 のうち、垂直ウィンドウパルスの期間に該当する垂直区間の黒レベルの画素データは更新されないようにするが、液晶パネル 102 の表示領域 1 2 2 のうち、垂直ウィンドウ制御信号 VWS のイネーブル期間に該当する残りの区間上のビデオ情報の画素データのみが更新されるようにする。これにより、液晶パネル 102 の表示領域 1 2 2 のうち、垂直ウィンドウパルスの期間に該当する垂直区間では、黒色が表示され、液晶パネル 102 の表示領域 1 2 2 のうち、垂直ウィンドウ制御信号 VWS のイネーブル期間に該当する残りの区間では、ビデオ情報が表示される。一方、ゲートドライバ 104 は、遅延した垂直ウィンドウ制御信号 DVWS のうち、特定論理のイネーブル期間に発生するゲート信号のみを、それらと対応するゲートラインに供給する。つまり、ゲートドライバ 104 は、複数のゲートラインに供給されるゲート信号のうち、垂直ウィンドウパルスの期間にイネーブルされるゲート信号が、それらに対応するゲートラインに供給されないようにする。これにより、液晶パネル 102 の表示領域 1 2 2 上の複数のゲートラインのうち、垂直ウィンドウ期間に該当する一部のゲートラインが駆動されないが、遅延した垂直ウィンドウ制御信号 DVWS のイネーブル期間に該当する残りのゲートラインのみが、垂直同期周期毎に 1 回ずつ駆動される。このように、データドライブ IC チップ 106 A ~ 106 C が周期的に駆動されないと共に、一部のゲートラインが駆動されないので、局部表示期間における電力消費量をさらに低減することができる。

【 0 0 3 2 】

さらに、パーソナルコントローラ 110 は、水平ウィンドウ制御信号 HWS を生成して、タイミングコントローラ 108 に供給することもできる。タイミングコントローラ 108 に供給される水平ウィンドウ制御信号 HWS は、水平同期信号の周期の間（1 ライン分の画素データが液晶パネル 102 の表示領域 1 2 2 D に入力される間）に、画素データの出力制限期間を指定する基底論理（例えば、ロー論理）の水平ウィンドウパルスを有する。水平ウィンドウ制御信号 HWS に応答するタイミングコントローラ 108 は、水平同期信号の周期毎に、黒レベルの画素データ及びビデオ情報の画素データを含む 1 ライン分の画素データを、データドライブ IC チップ 106 A ~ 106 C に供給する。黒レベルの画素データは、水平ウィンドウ制御信号 HWS の水平ウィンドウパルスの期間（すなわち、基底論理期間）に、タイミングコントローラ 108 からデータドライブ IC チップ 106 A ~ 106 C に供給される。それに対して、ビデオ情報に該当する画素データは、水平ウィンドウ制御信号 HWS のイネーブル期間（すなわち、特定論理期間）に、タイミングコントローラ 108 からデータドライブ IC チップ 106 A ~ 106 C に供給される。このような黒レベルの画素データ及びビデオ情報の画素データを含む 1 ライン分の画素データストリームは、垂直ウィンドウ制御信号 VWS のイネーブル区間においてのみに出力される。これにより、液晶パネル 102 の表示領域 1 2 2 のうち、水平ウィンドウパルスの幅に該当する一部の水平区間は、黒色が表示されるが、水平ウィンドウ制御信号 HWS のイネーブル期間に該当する残りの水平区間は、ビデオ画像が表示される。これにより、画像は、液晶パネル 102 の表示領域 1 2 2 の上段の左側部分、中央部分、及び右側部分と、下段の左側部分、中央部分、及び右側部分と、上段及び下段間の中央の左側部分、中央部分、及び右側部分と、のいずれか 1 箇所のみ局部的に表示される。

【 0 0 3 3 】

10

20

30

40

50

図5は図4内のゲートドライバ104を詳細に説明するためのブロック図である。図5に示すように、ゲートドライバ104は、ゲートスタートパルスGSPの入力ラインに從属接続された複数のシフトレジスタステージS/R1~S/R5と、シフトレジスタステージS/R1~S/R5にそれぞれ接続された複数の出力切替部104A~104Eとを含む。複数のシフトレジスタステージS/R1~S/R5は、第1及び第2クロックCLK1、CLK2のいずれか1つを入力する。第1及び第2クロックCLK1、CLK2は、シフトレジスタステージS/R1~S/R5に交代に入力される。つまり、奇数番目のシフトレジスタステージS/R1、S/R3、S/R5には、第1クロックCLK1が入力されるが、偶数番目のシフトレジスタステージS/R2、S/R4には、第2クロックCLK2が入力される。第1及び第2クロックCLK1、CLK2は、相反する位相を有すると共に、水平同期信号の1/2に該当する周波数(すなわち、2倍に相当する周期)を有する。複数のシフトレジスタステージS/R1~S/R5は、第1クロックCLK1又は第2クロックCLK2にตอบสนองし、ゲートスタートパルスGSP又は以前のシフトレジスタステージS/R1~S/R4からのゲート信号(Vg1~Vg4のいずれか1つ)をラッチし、対応するゲートラインGL1~GL5に供給されるゲート信号Vg1~Vg5を発生する。第1シフトレジスタステージS/R1は、第1クロックCLK1にตอบสนองし、ゲートスタートパルスGSPをラッチさせて第1ゲート信号Vg1を発生する。第1ゲート信号Vg1は、第1出力切替部104A及び第2シフトレジスタステージS/R2に供給される。第2シフトレジスタステージS/R2は、第2クロックCLK2によって、以前のステージである第1シフトレジスタステージS/R1からの第1ゲート信号Vg1をラッチして、第2ゲート信号Vg2を発生する。第2ゲート信号Vg2は、第2出力切替部104B及び次のステージである第3シフトレジスタステージS/R3に供給される。第1クロックCLK1にตอบสนองする第3シフトレジスタステージS/R3も、以前のステージである第2シフトレジスタステージS/R2からの第2ゲート信号Vg2をシフトさせて、第3ゲート信号Vg3を発生する。第3ゲート信号Vg3は、第3出力切替部104C及び次のステージである第4シフトレジスタステージS/R4に供給される。これにより、残りのシフトレジスタステージS/R4、S/R5も、第1クロックCLK1又は第2クロックCLK2にตอบสนองして、以前のシフトレジスタステージS/R3、S/R4からの第3ゲート信号Vg3又は第4ゲート信号Vg4をラッチし、対応するゲート信号Vg4(又はVg5)を発生する。複数の各シフトレジスタステージS/R1~S/R5から発生する複数のゲート信号Vg1~Vg5は、1つの水平同期信号の期間ずつ、順次特定論理(例えば、ハイ論理)の状態にイネーブルされる。

【0034】

複数の出力切替部104A~104Eは、液晶パネル102の表示領域122上の複数のゲートラインGL1~GL5と電氣的にそれぞれ接続される。また、複数の出力切替部104A~104Eは、図4に示すパーシャルコントローラ110からの垂直ウィンドウ制御信号VWS、又は遅延器110Aからの遅延した垂直ウィンドウ制御信号DVWSを、共通に入力する。垂直ウィンドウ制御信号VWS又は遅延したウィンドウ制御信号DVWSに共通にตอบสนองする複数の各出力切替部104A~104Eは、対応するシフトレジスタステージS/R1~S/R5から、対応するゲートラインGL1~GL5に供給されるゲート信号Vg1~Vg5を切り替える。垂直ウィンドウ制御信号VWS又は遅延した垂直ウィンドウ制御信号DVWSの垂直ウィンドウパルスの期間(基底論理の期間)では、出力切替部104A~104Eは、対応するシフトレジスタステージS/R1~S/R5からの対応するゲートラインGL1~GL5に供給されるゲート信号Vg1~Vg5を遮断する。それとは反対に、垂直ウィンドウ制御信号VWS又は遅延した垂直ウィンドウ制御信号DVWSの特定論理のイネーブル期間では、各出力切替部104A~104Eは、対応するシフトレジスタステージS/R1~S/R5からのゲート信号Vg1~Vg5を対応するゲートラインGL1~GL5に供給する。

【0035】

例えば、垂直ウィンドウ制御信号VWS又は遅延した垂直ウィンドウ制御信号DVWS

10

20

30

40

50

に含まれる基底論理の垂直ウィンドウパルスが、垂直同期信号の期間のうちの初期の2つの水平同期信号の期間を占有する場合には、第1及び第2出力切替部104A、104Bによって第1及び第2シフトレジスタステージS/R1、S/R2から第1及び第2ゲートラインGL1、GL2にそれぞれ供給される第1及び第2ゲート信号Vg1、Vg2が遮断されるが、第3～第5シフトレジスタステージS/R3～S/R5のそれぞれから発生した第3～第5ゲート信号Vg3～Vg5は、第3～第5出力切替部104C～104Eを介して、対応する第3～第5ゲートラインGL3～GL5に供給される。第1及び第2ゲートラインGL1、GL2上の画素は駆動されないが、第3～第5ゲートラインGL3～GL5上の画素は正常に駆動される。この結果、液晶パネル102の表示領域122のうち下半部のみに画像が表示される。

10

【0036】

これとは異なり、垂直ウィンドウ制御信号VWS又は遅延した垂直ウィンドウ制御信号DVWSに含まれる基底論理の垂直ウィンドウパルスが、垂直同期信号の期間のうちの終わりの部分の2つの水平同期信号の期間を占有する場合には、第4及び第5出力切替部104D、104Eによって第4及び第5シフトレジスタステージS/R4、S/R5から第4及び第5ゲートラインGL4、GL5にそれぞれ供給される第4及び第5ゲート信号Vg4、Vg5が遮断されるが、第1～第3シフトレジスタステージS/R1～S/R3のそれぞれから発生した第1～第3ゲート信号Vg1～Vg3は、第1～第3出力切替部104A～104Cを介して、対応する第1～第3ゲートラインGL1～GL3に供給される。第4及び第5ゲートラインGL4、GL5上の画素は駆動されないが、第1～第3ゲートラインGL1～GL3上の画素は正常に駆動される。この結果、液晶パネル102の表示領域122のうち上半部のみに画像が表示される。

20

【0037】

このように、垂直同期信号の区間のうち、一部を占有する垂直ウィンドウ制御信号VWS又は遅延した垂直ウィンドウ制御信号DVWSの垂直ウィンドウパルスの位置及び幅により、液晶パネル102の表示領域122のうちの上段部分、下段部分、及び中央部分のいずれか1箇所のみ画像が表示される。このように、対応するゲート信号Vg1～Vg5を切り替える複数の出力切替部104A～104Eは、垂直ウィンドウ制御信号VWS又は遅延した垂直ウィンドウ制御信号DVWSに制御可能な制御用スイッチを含む。また、他の方法において、複数の各出力切替部104A～104Eは、垂直ウィンドウ制御信号VWS又は遅延した垂直ウィンドウ制御信号DVWSによって、選択的に駆動されるバッファを含む。この場合、制御用スイッチ又はバッファは、対応するシフトレジスタステージと対応するゲートラインとの間に接続される。

30

【0038】

図5においては、ゲートドライバ104が、第1～第5シフトレジスタステージS/R1～S/R5及び第1～第5出力切替部104A～104Eで構成された例を示したが、これは、説明の便宜を図るためにゲートドライバの一部分のみを示したものであり、シフトレジスタステージ及び出力切替部の数が拡張され得ることは、通常の知識を有する者であれば容易に理解できるであろう。また、図5のゲートドライバ104には、第1及び第2クロックCLK1、CLK2を含む2位相クロックが使用されたものが説明されているが、これは一例に過ぎず、通常の知識を有する者であれば必要に応じて3位相以上のクロック(例えば、3位相クロック、又は、4位相クロック)が使用され得ることが理解されるであろう。

40

【0039】

図6は図5内の第1シフトレジスタステージ(S/R10)を詳細に説明するための回路図である。図6に示すように、第1シフトレジスタステージS/R1は、第1～第7トランジスタTR1～TR7から構成される。第1トランジスタTR1は、ゲートスタートパルスGSPの入力ラインに接続されたゲート端子と、第1供給電圧Vddの入力ラインに接続されたソース端子と、第3トランジスタTR3のゲート端子に接続されたドレイン端子とを含む。第1シフトレジスタS/R1以外の他のシフトレジスタの場合、第1トラ

50

ンジスタTR1のゲート端子は、以前のシフトレジスタステージの出力ラインに接続される。第2トランジスタTR2のゲート端子及びソース端子は、第1供給電圧V_{dd}の入力ラインに接続される。第2トランジスタTR2のドレイン端子は、反転ノードQBに接続される。第3トランジスタTR3のゲート端子は、前述したように、第1トランジスタTR1のドレイン端子に接続される。第3トランジスタTR3は、反転ノードQBに接続されたソース端子と、第4、第5及び第7トランジスタTR4、TR5、TR7のドレイン端子と、第2供給電圧V_{ss}の入力ラインに接続されたドレイン端子とを含む。つまり、第2トランジスタTR2のドレイン端子と、第3トランジスタTR3のソース端子とは、反転ノードQBに共通に接続される。第4トランジスタTR4は、ゲートスタートパルスGSPの入力ラインに接続されたゲート端子及び反転ノードQBに接続されたソース端子を含む。第1シフトレジスタステージS/R1以外の残りのシフトレジスタステージS/R2~S/R5の場合、第4トランジスタTR4のゲート端子は、以前のシフトレジスタステージS/R1~S/R4からのゲート信号V_{g1}~V_{g4}の入力ラインに接続される。第5トランジスタTR5は、反転ノードQBに接続されたゲート端子及び非反転ノードQに接続されたソース端子を含む。第6トランジスタTR6のゲート端子は非反転ノードQに接続される。第6トランジスタTR6のソース端子は、第1クロックCLK1の入力ラインに接続される。第1シフトレジスタステージS/R1のみでなく、残りの奇数番目のシフトレジスタステージS/R3、S/R5の場合も、第6トランジスタTR6のソース端子は、第1クロックCLK1の入力ラインに接続される。これとは異なり、偶数番目のシフトレジスタステージS/R2、S/R4においては、第6トランジスタTR6のソース端子は、第2クロックCLK2の入力ラインに接続される。第6トランジスタTR6のドレイン端子は、第1出力切替部104aの入力端子と、次のシフトレジスタステージS/R2の入力端子とに接続される。第7トランジスタTR7のゲート端子は、反転ノードQBに接続される。第7トランジスタTR7のソース端子は、第6トランジスタTR6のドレイン端子と、第1出力切替部104aの入力端子と、次のシフトレジスタステージS/R2の入力端子とに接続される。

【0040】

次に、上記構成を有する第1シフトレジスタステージS/R1の動作について詳細に説明する。第1クロックCLK1と第2クロックCLK2とは相反する位相を有し、ゲートスタートパルスGSPは、第1クロックCLK1のロー論理区間と一致するか、又は第1クロックCLK1のハイ論理区間の開始部分と一部重なる。ハイ状態のゲートスタートパルスGSPが発生すると、第1及び第4トランジスタTR1、TR4は、ターンオンする。高電位の第1供給電圧V_{dd}は、ターンオンした第1トランジスタTR1を介して、非反転ノードQに充電されて非反転ノードQ上の電圧を上昇させる。非反転ノードQ上の電圧がしきい電圧レベル以上になると、第6トランジスタTR6は、第1クロックCLK1の入力ラインを、次のシフトレジスタステージS/R2及び対応する出力切替部(すなわち、第1出力切替部104a)の入力端子と電氣的に接続させる。一方、ハイ論理のゲートスタートパルスに应答する第4トランジスタTR4は、反転ノードQB上に充電された電圧を介して、第2供給電圧V_{ss}の入力ラインの方向に放電させ、反転ノードQB上の電圧を下降させる。さらに、非反転ノードQ上の電圧がしきい電圧より上昇すると、第3トランジスタTR3もターンオンして、反転ノードQB上の電圧を第2供給電圧V_{ss}の入力ラインの方向に放電させる。これにより、反転ノードQB上の電圧は、第3及び第4トランジスタTR3、TR4によって迅速に低下する。反転ノードQB上の電圧がしきい電圧以下に低下すると、第5トランジスタTR5は、ターンオフ(Turn-off)して非反転ノードQ上の電圧が放電されないようにする。しきい電圧以下に低下した反転ノードQB上の電圧に应答する第7トランジスタTR7もターンオフし、第2供給電圧V_{ss}の入力ラインが、次のシフトレジスタステージS/R2及び対応する出力切替部104Aの入力端子と電氣的に分離される。

【0041】

このように、非反転ノードQがしきい電圧以上の電圧を維持する反転ノードQB上の電

10

20

30

40

50

圧が、しきい電圧以下に低下した状態は、ゲートスタートパルスGSPがロー論理状態に移行しても、第1クロックCLK1がハイ論理状態に上昇し、その後、再びロー論理状態に移行するまで維持される。この状態から、第1クロックCLK1がハイ論理状態に上昇すると、次のシフトレジスタステージS/R2及び対応する出力切替部104Aの入力端子には、高電位のゲート信号Vg1が発生する。次のシフトレジスタステージS/R2及び対応する第1出力切替部104Aの入力端子上の高電位電圧によって、非反転ノードQ上の電圧が上昇し、第1クロックCLK1のハイ論理状態の電圧が、減衰せずに次のシフトレジスタステージS/R2及び対応する出力切替部104Aの入力端子に供給される。この結果、次のシフトレジスタステージS/R2及び対応する出力切替部104Aには、第1クロックCLK1のハイ論理区間と同じ幅(すなわち、水平同期信号の周期)を有する高電位のゲート信号Vgが供給される。

10

【0042】

ゲートスタートパルスGSPがロー状態に移行すると、第1及び第4トランジスタTR1、TR4は、ターンオフする。非反転ノードQに供給されていた第1供給電圧Vddが第1トランジスタTR1によって遮断されるが、反転ノードQBから第4トランジスタTR4を介して第2供給電圧Vssの入力ラインに接続される放電通路が開放される。反転ノードQB上の電圧は、第2トランジスタTR2を介して供給される第1供給電圧Vddによって上昇する。反転ノードQB上の電圧がしきい電圧に達すると、第5及び第7トランジスタTR5、TR7がターンオンする。非反転ノードQ上の電圧は、第5トランジスタTR5を介して、第2供給電圧Vssの入力ラインの方向に放電されて、徐々に低下する。次のシフトレジスタステージS/R2及び対応する出力切替部104aの入力端子に、第7トランジスタTR7を介して、低電位の第2供給電圧Vssが供給される。非反転ノードQの電圧がしきい電圧以下に低下すると、第3及び第6トランジスタTR3、TR6がターンオフする。ターンオフした第6トランジスタTR6により、第1クロックCLK1の入力ラインは、次のシフトレジスタステージS/R2及び対応する出力切替部104aの入力端子と電気的に分離される。また、反転ノードQBから、第3トランジスタTR3を介して、第2供給電圧Vssの入力ラインに接続される放電通路も開放され、反転ノードQB上の電圧が放電されないようにする。これにより、しきい電圧以下の非反転ノードQ上の電圧としきい電圧以上の反転ノードQB上の電圧とは、ハイ論理のゲートスタートパルスGSPが供給されるまで維持される。

20

30

【0043】

このようなゲート信号の発生動作は、フレーム毎に(すなわち、垂直同期信号の周期毎に)、第1シフトレジスタS/R1によって1回ずつ実行される。また、第1シフトレジスタステージS/R1のゲート信号発生動作の終了後、残りのシフトレジスタステージS/R2~S/R5も、順次ゲート信号発生動作を行う。これにより、複数のシフトレジスタステージS/R1~S/R5においては、フレーム毎に(すなわち、垂直同期信号の周期毎に)、順次シフトされたゲート信号が1回ずつ出力される。

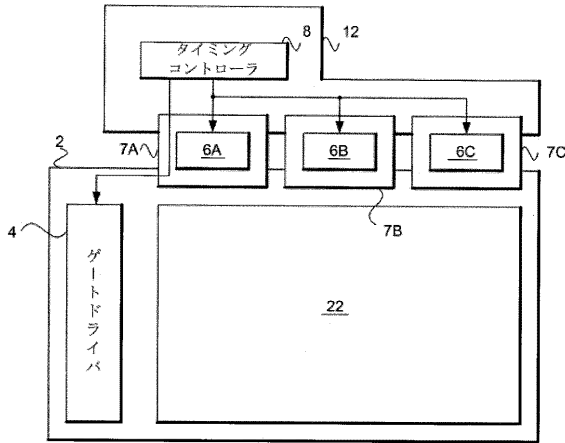
【符号の説明】

【0044】

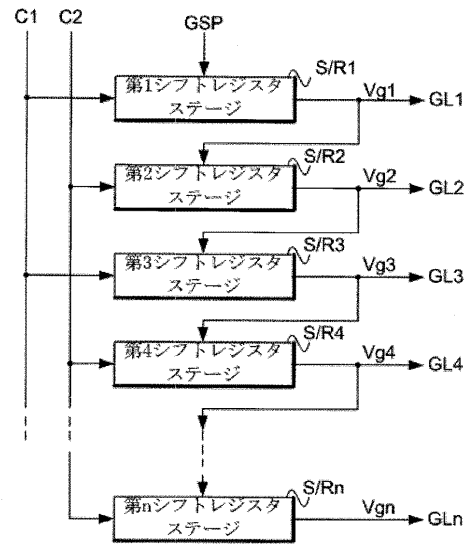
102 液晶パネル、104 ゲートドライバ、104a~104e 第1~第5出力切替部、S/R1~S/R5 第1~第5シフトレジスタステージ、106a~106c データドライブICチップ、107a~107c TCP、108 タイミングコントローラ、110 パーシャルコントローラ、110A 遅延器、112 プリント基板、122 表示領域。

40

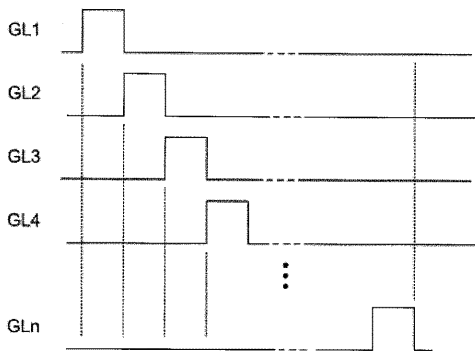
【図1】



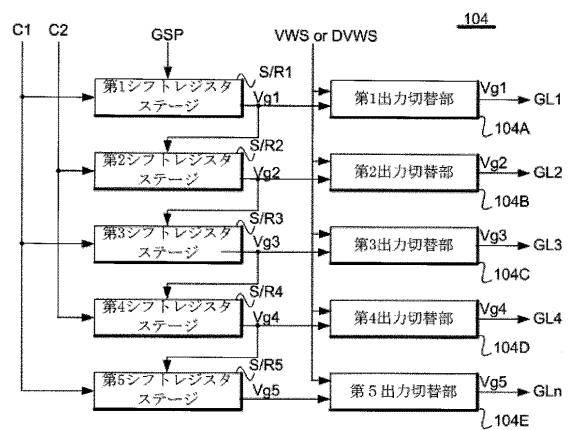
【図2】



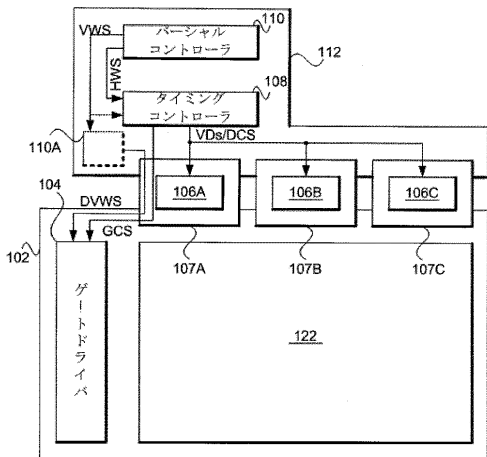
【図3】



【図5】



【図4】



フロントページの続き

(51)Int.Cl. F I
 G 0 9 G 3/20 6 2 2 Q
 G 0 9 G 3/20 6 2 3 C
 G 0 9 G 3/20 6 1 1 A
 G 0 9 G 3/20 6 2 2 C
 G 0 9 G 3/20 6 2 3 D
 G 0 9 G 3/20 6 6 0 E
 G 0 2 F 1/133 5 5 0
 G 0 2 F 1/133 5 0 5

(72)発明者 スホワン・ムン
 大韓民国、キョンサンブク - ド、クミ - シ、サンモ - ドン、ウバンシンセゲ・タウン 1 0 5 - 9
 0 1
 (72)発明者 ドヒョン・キム
 大韓民国、ブサン、ブサンチン - グ、ヤンジョン・2 - ドン 3 2 - 5 8 (2 4 / 3)
 (72)発明者 チウン・チェ
 大韓民国、キョンサンブク - ド、クミ - シ、チンピョン - ドン 1 0 3 9 - 2 (3 / 1)

審査官 西島 篤宏

(56)参考文献 特開2001 - 356746 (JP, A)
 特開平10 - 240195 (JP, A)
 特開平08 - 166776 (JP, A)
 特開平08 - 095532 (JP, A)
 特開平09 - 307839 (JP, A)
 特開平11 - 003064 (JP, A)
 特開2003 - 058130 (JP, A)
 特開2003 - 255915 (JP, A)
 特開2002 - 351414 (JP, A)
 特開平10 - 232645 (JP, A)
 特開2002 - 351415 (JP, A)
 特開2001 - 343951 (JP, A)
 特開2002 - 333871 (JP, A)

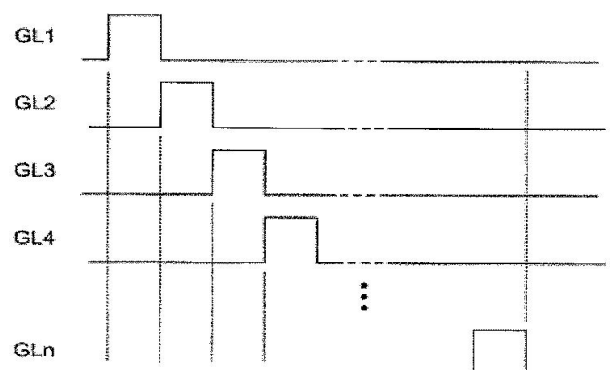
(58)調査した分野(Int.Cl., DB名)
 G 0 9 G 3 / 0 0 - 3 / 3 8
 G 0 2 F 1 / 1 3 3

专利名称(译)	液晶表示装置		
公开(公告)号	JP5307768B2	公开(公告)日	2013-10-02
申请号	JP2010150022	申请日	2010-06-30
[标]申请(专利权)人(译)	乐金显示有限公司		
申请(专利权)人(译)	Eruji显示有限公司		
当前申请(专利权)人(译)	Eruji显示有限公司		
[标]发明人	スホワンムン ドヒョンキム チウンチェ		
发明人	スホワン・ムン ドヒョン・キム チウン・チェ		
IPC分类号	G09G3/36 G09G3/20 G02F1/133		
CPC分类号	G11C19/28 G09G3/3677 G09G2300/0408 G09G2310/0286 G09G2310/04 G09G2330/021		
FI分类号	G09G3/36 G09G3/20.621.D G09G3/20.622.D G09G3/20.622.E G09G3/20.622.S G09G3/20.622.Q G09G3/20.623.C G09G3/20.611.A G09G3/20.622.C G09G3/20.623.D G09G3/20.660.E G02F1/133.550 G02F1/133.505 G11C19/00 G11C19/00.J G11C19/28.D G11C19/28.230		
F-TERM分类号	2H193/ZA04 2H193/ZC25 2H193/ZC32 2H193/ZF23 2H193/ZF42 2H193/ZF44 5B074/AA10 5B074/CA01 5C006/AC24 5C006/AF31 5C006/AF33 5C006/AF34 5C006/AF36 5C006/AF42 5C006/AF43 5C006/AF69 5C006/BC22 5C006/BC23 5C006/BF03 5C006/EA01 5C006/FA05 5C006/FA47 5C080/AA10 5C080/BB05 5C080/DD26 5C080/GG16 5C080/JJ02 5C080/JJ03 5C080/JJ04		
代理人(译)	英年古河 Kajinami秩序 上田俊一		
优先权	1020060055800 2006-06-21 KR		
其他公开文献	JP2010262305A		
外部链接	Espacenet		

摘要(译)

要解决的问题：提供一种具有能够在液晶面板上部分地显示图像的功能的液晶显示装置，并提供一种驱动液晶显示装置的方法。
 ŽSOLUTION：液晶显示装置包括：液晶面板102;形成在液晶面板102上的栅极线和数据线;栅极驱动器104，向栅极线提供栅极信号;数据驱动器，向液晶面板102上的数据线提供数据电压;部分控制器110控制栅极驱动器，以截取要提供给栅极线的栅极信号的一部分。Ž

【 图 3 】



【 图 4 】

