

(19) 日本国特許庁(JP)

(12) 公開特許公報(A)

(11) 特許出願公開番号

特開2012-159789

(P2012-159789A)

(43) 公開日 平成24年8月23日(2012.8.23)

(51) Int.Cl.	F I	テーマコード(参考)
GO2F 1/133 (2006.01)	GO2F 1/133 505	2H059
GO2B 27/22 (2006.01)	GO2B 27/22	2H088
GO2F 1/1343 (2006.01)	GO2F 1/1343	2H092
GO2F 1/1333 (2006.01)	GO2F 1/1333	2H189
GO2F 1/1335 (2006.01)	GO2F 1/1335	2H191

審査請求 未請求 請求項の数 13 O L (全 16 頁) 最終頁に続く

(21) 出願番号 特願2011-20839(P2011-20839)
 (22) 出願日 平成23年2月2日(2011.2.2)

(71) 出願人 000002325
 セイコーインスツル株式会社
 千葉県千葉市美浜区中瀬1丁目8番地
 (74) 代理人 100154863
 弁理士 久原 健太郎
 (74) 代理人 100142837
 弁理士 内野 則彰
 (74) 代理人 100123685
 弁理士 木村 信行
 (72) 発明者 門脇 淳
 千葉県千葉市美浜区中瀬1丁目8番地 セイコーインスツル株式会社内
 Fターム(参考) 2H059 AA38
 2H088 EA06 HA02 HA06 HA10 HA14
 JA05 MA20
 最終頁に続く

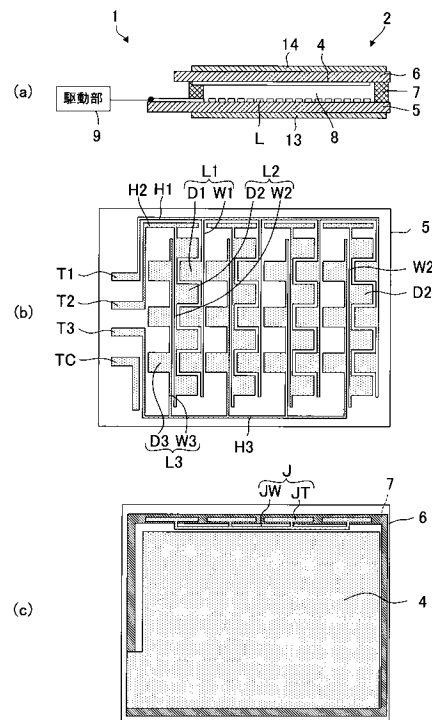
(54) 【発明の名称】 バリア液晶装置及び立体画像表示装置

(57) 【要約】

【課題】 縦ストライプと横ストライプを切り替え可能とし、かつ、外部から入射する電磁ノイズや静電気を遮蔽する。

【解決手段】 バリア液晶パネル2を構成する基板5の表面に、第一バリア画素D1と第二バリア画素D2が縦方向に交互に配列され、第一バリア画素D1と第三バリア画素D3が横方向に交互に配列されている。液晶層8を介して基板5と対向する対向基板6には、表示領域の全面を覆う対向電極4が形成されている。第三バリア画素と対向電極に同一の駆動信号を、第一バリア画素と第二バリア画素に対向電極との間の液晶層に実効電圧を印加する駆動信号を供給して縦ストライプのバリア表示を行う。あるいは、第二バリア画素と対向電極に同一の駆動信号を、第一バリア画素と第三バリア画素に対向電極との間の液晶層に実効電圧を印加する駆動信号を供給して横ストライプのバリア表示を行う。

【選択図】 図1



【特許請求の範囲】**【請求項 1】**

第一バリア画素と第二バリア電極が縦方向に交互に配置されるとともに、前記第一バリア画素と第三バリア画素が横方向に交互に配置された基板と、

前記第一～第三バリア画素のすべてのバリア画素と対向する対向電極が形成された対向基板と、

前記基板と前記対向基板を所定の間隙を持って接合するシール材と、

前記間隙に封入した液晶層と、

前記第一バリア画素、前記第二バリア画素、前記第三バリア画素及び前記対向電極に駆動信号を供給する駆動部と、を備え、

前記第三バリア画素と前記対向電極に同一の駆動信号を供給し、前記第一バリア画素と前記第二バリア画素に前記対向電極との間の液晶層に実効電圧が印加されるような駆動信号を供給して縦ストライプのバリア表示を行い、

前記第二バリア画素と前記対向電極に同一の駆動信号を供給し、前記第一バリア画素と前記第三バリア画素に前記対向電極との間の液晶層に実効電圧が印加されるような駆動信号を供給して横ストライプのバリア表示を行うことを特徴とするバリア液晶装置。

【請求項 2】

前記同一の駆動信号が一定電圧であることを特徴とする請求項 1 に記載のバリア液晶装置。

【請求項 3】

前記一定電圧は GND の電位である請求項 2 に記載のバリア液晶装置。

【請求項 4】

前記駆動部は、

前記縦ストライプのバリア表示のときに、前記第一バリア画素と前記第二バリア画素には互いに極性が反対の交番電圧を供給し、

前記横ストライプのバリア表示のときに、前記第一バリア画素と前記第三バリア画素には互いに極性が反対の交番電圧を供給することを特徴とする請求項 2 または 3 に記載のバリア液晶装置。

【請求項 5】

複数の前記第一バリア画素を縦方向に接続する第一連結配線と、複数の前記第二バリア画素を縦方向に接続する第二連結配線と、複数の前記第三バリア画素を縦方向に接続する第三連結配線を備え、

前記複数の第一バリア画素と前記第一連結配線で第一バリア電極を、前記複数の第二バリア画素と前記第二連結配線で第二バリア電極を、前記複数の第三バリア画素と前記第三連結配線で第三バリア電極を構成することを特徴とする請求項 1～4 のいずれか一項に記載のバリア液晶装置。

【請求項 6】

前記対向基板は前記対向電極と電氣的に分離されたジャンパ電極を備え、前記第一バリア電極と前記第二バリア電極と前記第三バリア電極のいずれか一つのバリア電極が、前記シール材に混入された導電材により前記ジャンパ電極に電氣的に接続することを特徴とする請求項 5 に記載のバリア液晶装置。

【請求項 7】

前記第三連結配線は、縦方向に隣接する前記第三バリア画素の間で斜めに配線されたことを特徴とする請求項 5 または 6 に記載のバリア液晶装置。

【請求項 8】

前記基板は、前記第三バリア画素と縦方向に交互に配列する第四バリア画素を備えることを特徴とする請求項 5 または 6 に記載のバリア液晶装置。

【請求項 9】

前記対向基板の上面に、タッチパネルを構成する検出用電極が形成されたことを特徴とする請求項 1～8 のいずれか一項に記載のバリア液晶装置。

10

20

30

40

50

【請求項 10】

請求項 1 ~ 9 のいずれか一項に記載された構成のバリア液晶装置と、右眼用の画像と左眼用の画像を同時に表示する表示パネルを備え、前記表示パネルの観察者側に前記バリア液晶装置が設けられた立体画像表示装置。

【請求項 11】

前記表示パネルの一つの画素は複数色のサブピクセルから構成され、前記複数色のサブピクセルは縦方向に異なる色が配列し、前記異なる色のサブピクセルの間に形成される間隙は横方向に延在することを特徴とする請求項 10 に記載の立体画像表示装置。

【請求項 12】

前記表示パネルの一つの画素は複数色のサブピクセルから構成され、

前記第三連結配線は、前記複数色のサブピクセルが配列する方向に対して斜めに設置されたことを特徴とする請求項 10 または 11 に記載の立体画像表示装置。

【請求項 13】

前記基板は、前記第三バリア画素と縦方向に交互に配列する第四バリア画素を備え、

前記駆動部は、前記第一バリア画素と前記第二バリア画素に前記対向電極との間の液晶層に実効電圧が印加するような駆動波形を供給することと、前記第三バリア画素と前記第四バリア画素に前記対向電極との間の液晶層に実効電圧が印加するような駆動波形を供給することを切り替えて、表示される縦ストライプの位置を変更することを特徴とする請求項 10 または 11 に記載の立体画像表示装置。

【発明の詳細な説明】**【技術分野】****【0001】**

本発明は、表示パネルに表示された画像を立体的に見るためのバリア液晶装置及びこれを用いた立体画像表示装置に関する。特に、表示パネルを回転させて縦画面と横画面の表示に対応可能なバリア液晶装置に関する。

【背景技術】**【0002】**

表示画像を立体的に見る方式として、裸眼方式と眼鏡を着用する方式がある。眼鏡を着用する方式としてヘッドマウントディスプレイや偏光メガネを用いた方式が実用化されている。しかし、携帯機器等の表示画像を見るときに、眼鏡等を着用するのは不便である。その点、裸眼方式はそのような不便さはなく、モバイル用途の表示装置に適している。

【0003】

裸眼方式として視差バリア方式が知られている。視差バリア方式は、表示パネルの表面又は裏面にバリアパネルを設置する。表示パネルは、その表示画面の縦ラインごとに左画像と右画像を表示する。バリアパネルは、表示パネルの縦ラインのピッチにほぼ合った縦ストライプの遮光マスクである。即ち、観察者がバリアパネルを通して表示パネルを見ると、例えば、右眼では表示パネルの奇数番目の縦ラインは見えるが、偶数番目の縦ラインはバリアパネルで遮蔽されて見えない。一方、左眼では表示パネルの偶数番目の縦ラインは見えるが奇数番目の縦ラインはバリアパネルで遮蔽されて見えない。そして、表示パネルの縦ラインに一ラインごとに左眼用の左画像と右眼用の右画像を表示させることにより、観察者は裸眼で 1 つの表示パネルから左右の画像を同時に見ることができ、立体的な画像として認識することができる。

【0004】

近年の携帯機器では、表示パネルを回転可能として縦長（ポートレートタイプ）でも横長（ランドスケープタイプ）でも観察できるようになっている。しかし、視差バリア方式では表示パネルにバリアパネルが固定されているため、表示パネルを回転させるとバリアパネルの縦ストライプも回転してしまい、左右の眼の視差を利用した立体画像を見ることができない。そこで、ストライプの方向を切り替え可能とし、表示パネルが回転しても縦方向のストライプが表示できるバリア液晶パネルが提案されている（例えば、特許文献 1 を参照）。

10

20

30

40

50

【 0 0 0 5 】

図 1 0 は特許文献 1 に開示されたバリア液晶パネル 9 0 の断面図である。第 1 基板 9 1 と第 2 基板 9 2 の間に液晶 9 3 が封入されている。第 1 基板と第 2 基板の内表面（液晶 9 3 側の表面）に形成された電極の形状を、それぞれ図 1 1（a）、（b）に模式的に示す。図 1 1（a）に示すように、第 1 基板 9 1 には x 方向に細長い帯状の第 1 電極 9 4 と第 2 電極 9 6 がかみ合うように形成されている。また、複数の第 1 電極 9 4 は第 1 連結電極 9 5 により電氣的に接続されている。これを、第 1 電極セット 8 1 と称す。同様に、複数の第 2 電極 9 6 は第 2 連結電極 9 6 により電氣的に接続されている。これを、第 2 電極セット 8 2 と称す。したがって、第 1 電極セット 8 1 と第 2 電極セット 8 2 の電極は櫛歯状である。一方、図 1 1（b）に示すように、第 2 基板 9 2 には y 方向に細長い帯状の第 3 電極 9 8 と第 4 電極 9 9 がかみ合うように形成されている。また、複数の第 3 電極 9 8 は第 3 連結電極により電氣的に接続されている。これを、第 3 電極セット 8 3 と称す。また、複数の第 4 電極 9 9 は第 4 連結電極により電氣的に接続されている。これを、第 4 電極セット 8 4 と称す。第 3 電極セット 8 3 と第 4 電極セット 8 4 の電極も櫛歯状である。

10

【 0 0 0 6 】

バリア液晶パネル 9 0 は電圧無印加時には不透明状態を維持する。即ち、バリア液晶パネル 9 0 はノーマリブラック状態に構成されている。図 1 1（b）に示すように、第 2 基板 9 2 の第 4 電極セット 8 4 のみに交番電圧を印加する。そして、第 1 基板 9 1 の第 1 電極セット 8 1 と第 2 電極セット 8 2 を G N D に接続することにより、縦方向にストライプ状の透過領域が形成される。

20

【 0 0 0 7 】

バリア液晶パネル 9 0 を表示パネルの上に設置する。右眼で見える表示画素列に右画像を、左眼で見える表示画素列に左画像を表示させることにより、立体画像が認識できる。この表示パネルを 9 0 ° 回転させて横向きとした時は、第 1 基板 9 1 の第 1 電極セット 8 1 のみに交番電圧を印加し、第 2 基板 9 2 の第 3 電極セット 8 3 と第 4 電極セット 8 4 を G N D に接続する。これにより、やはり縦方向にストライプ状の透過領域が形成される。表示パネルの右眼で見える表示画素列に右画像を、左眼で見える表示画素列に左画像を表示させることにより、立体画像が認識される。

【 先行技術文献 】

【 特許文献 】

30

【 0 0 0 8 】

【 特許文献 1 】 特開 2 0 0 6 - 2 4 3 7 1 0 号公報

【 発明の概要 】

【 発明が解決しようとする課題 】

【 0 0 0 9 】

しかしながら、特許文献 1 に記載のバリア液晶パネル 9 0 は、第 1 基板 9 1 と第 2 基板 9 2 のいずれにも電極間に隙間が形成されている。例えば、第 1 基板 9 1 の第 1 電極セット 8 1 と第 2 電極セット 8 2 には隙間が存在する。また、第 2 基板 9 2 の第 3 電極セット 8 3 と第 4 電極セット 8 4 にも隙間が存在する。そのため、外界からバリア液晶パネル 9 0 を通して表示パネルに電磁ノイズや静電気が侵入し、内部素子や T F T（薄膜トランジスタ）の動作が阻害されたり、破壊されたりする。そこで、本発明は、外界からの電磁ノイズや静電気に対する保護機能を備えたバリア表示装置を提供するものである。

40

【 課題を解決するための手段 】

【 0 0 1 0 】

本発明のバリア表示装置は、第一バリア画素と第二バリア画素が縦方向に交互に配置されるとともに、第一バリア画素と第三バリア画素が横方向に交互に配置された基板と、第一バリア画素と第二バリア画素と第三バリア画素のすべてのバリア画素と対向するように対向電極が形成された対向基板と、基板と対向基板を所定の間隙を持って接合するシール材と、この間隙に封入した液晶層と、第一バリア画素、第二バリア画素、第三バリア画素及び対向電極に駆動信号を供給する駆動部を備えている。駆動部は、第三バリア画素と対

50

向電極に同一の駆動信号を供給し、第一バリア画素と第二バリア画素に対向電極との間の液晶層に実効電圧が印加されるような駆動信号を供給して縦ストライプのバリア表示を行う。あるいは、第二バリア画素と対向電極に同一の駆動信号を供給し、第一バリア画素と第三バリア画素に対向電極との間の液晶層に実効電圧が印加されるような駆動信号を供給して横ストライプのバリア表示を行う。このようにして、縦方向のストライプと横方向のストライプを切り替えてバリア表示することができる。

【0011】

ここで、第三バリア画素と対向電極に供給する同一の駆動信号、あるいは、第二バリア画素と対向電極に供給する同一の駆動信号を一定電圧とした。また、この一定電圧をGNDの電位とした。

10

【0012】

また、縦ストライプのバリア表示の場合に、第一バリア画素に供給する駆動信号と第二バリア画素に供給する駆動信号を互いの極性が反対の交番電圧とした。また、横ストライプのバリア表示の場合に、第一バリア画素に供給する駆動信号と第三バリア画素に供給する駆動信号を、互いの極性が反対の交番電圧とした。

【0013】

また、対向基板の観察者側にタッチパネルを配置することとした。このとき、対向基板の上面にタッチパネルを構成する検出用電極を形成することとした。

【0014】

さらに、本発明の立体表示装置は、右目用の画像と左目用の画像を同時に表示する表示パネル観察者側に、上述したいずれかの構成のバリア液晶装置を配置することとした。

20

【発明の効果】

【0015】

本発明のバリア表示装置によれば、対向基板に表示領域の全面を覆うようにベタ形状の対向電極を形成したにもかかわらず、縦方向のストライプと横方向のストライプを切り替えてバリア表示することができる。そのため、表示面に入射する電磁ノイズや静電気の遮断と、バリアストライプの方向を可変にすることが、ともに可能になる。

【図面の簡単な説明】

【0016】

【図1】実施例1のバリア液晶装置の説明図である。

30

【図2】実施例1のバリア液晶装置のバリア表示状態を表す模式図である。

【図3】実施例2のバリア液晶装置の説明図である。

【図4】実施例3の立体画像表示装置の説明図である。

【図5】カラー表示パネルの画素とバリア液晶装置のバリアの関係を表す図である。

【図6】実施例4のバリア液晶装置の説明図である。

【図7】実施例1のバリア液晶パネルを通して観察するカラー表示画素を説明する図である。

【図8】実施例4のバリア液晶パネルを通して観察するカラー表示画素を説明する図である。

40

【図9】実施例5のバリア液晶装置の説明図である。

【図10】従来公知のバリア液晶パネルの断面図である。

【図11】従来公知のバリア液晶パネルの基板に形成された電極形状を模式的に示す平面図である。

【発明を実施するための形態】

【0017】

本発明のバリア表示装置は、基板と対向基板の間に液晶層が封入されたバリア液晶パネルと、このバリア液晶パネルを駆動する駆動部を備えている。基板には、その液晶層側の表面に、第一バリア画素と第二バリア画素が縦方向に交互に配置されるとともに、第一バリア画素と第三バリア画素が横方向に交互に配置されている。対向基板は、その液晶層側の表面に、第一バリア画素、第二バリア画素及び第三バリア画素のいずれにも対向するよ

50

うに形成された対向電極を有している。すなわち、対向基板には、表示領域の全面を覆うベタ形状の対向電極が形成されている。

【0018】

駆動部は、第三バリア画素と対向電極に同一の駆動信号を供給し、第一バリア画素と第二バリア画素に対向電極との間の液晶層に実効電圧が印加するような駆動波形を供給して縦ストライプのバリア表示を行う。あるいは、第二バリア画素と対向電極に同一の駆動信号を供給し、第一バリア画素と第三バリア画素に対向電極との間の液晶層に実効電圧が印加するような駆動信号を供給して横ストライプのバリア表示を行う。このように、駆動部は縦方向のストライプと横方向のストライプを切り替えてバリア表示することができる。ここで、対向基板の対向電極がバリア表示領域の全面を覆うように形成されているので、表示面に入射する電磁ノイズを遮蔽して内部素子の誤動作を防ぎ、同時に静電気による素子破壊が防止できる。

10

【0019】

また、縦ストライプ時に第三バリア画素と対向電極に供給する同一の駆動信号、あるいは、横ストライプ時に第二バリア画素と対向電極に供給する同一の駆動信号の波形を一定電圧とした。これにより、バリア液晶装置から外部に放射される電磁ノイズが低減する。更に、この定電圧をGND電位とすることにより、外部から侵入する電磁ノイズや外部へ放射する電磁ノイズを遮蔽することができる。

【0020】

また、駆動部は、縦ストライプのバリア表示を行う場合には、第一バリア画素と第二バリア画素に互いに極性が反対の交番電圧を供給し、横ストライプのバリア表示を行う場合には、第一バリア画素と第三バリア画素に互いに極性が反対の交番電圧を供給する。同一平面に形成した隣接するバリア電極に互いに極性が反対の交番電圧が印加されるので、電磁ノイズの発生が抑制される。そのため、近接する表示パネルやタッチパネルに放射される電磁ノイズが減少し、表示パネルやタッチパネルの誤動作を防止する効果がある。

20

【0021】

更に、複数の第一バリア画素を縦方向に接続する第一連結配線と、複数の第二バリア画素を縦方向に接続する第二連結配線と、複数の第三バリア画素を縦方向に接続する第三連結配線は、縦方向に並列に設置されている。そして、複数の第一バリア画素と第一連結配線で第一バリア電極を、複数の第二バリア画素と第二連結配線で第二バリア電極を、複数の第三バリア画素と第三連結配線で第三バリア電極を構成している。このとき、対向基板には、対向電極と電氣的に分離されたジャンパ電極が形成されており、第一バリア電極と第二バリア電極と第三バリア電極のいずれか一つのバリア電極が、シール材に混入された導電材によりジャンパ電極に電氣的に接続されている。

30

【0022】

また、第三連結配線を、縦方向に隣接する第三バリア画素間を斜めに結ぶ配線とした。右眼用の画像と左眼用の画像を異なるラインで同時に表示する表示パネルの観察者側にバリア液晶装置を設けた構成の立体画像表示装置では、表示パネルの一つの画素がR(赤)G(緑)B(青)のサブピクセルから構成される場合に、サブピクセルの間にブラックマスクが設置される。そのため、第三バリア画素電極に電圧を印加して横方向のストライプを表示させたときに、第三連結配線はこのストライプに直交する方向に細いストライプが表示される。そのため、見る角度を少し変化させただけで表示パネルのブラックマスクとバリア表示パネルの細いストライプが重なる場合と重ならない場合が生じ、表示の明るさが大きく変化する。そこで、第三連結配線を斜め方向に形成する。その結果、サブピクセル間のブラックマスクとバリア表示パネルの細いストライプとの間の重なりが見る角度に対して均等化され、立体表示の表示品質が向上する。

40

以下、本発明に係る実施例を、図面を用いて詳細に説明する。

【0023】

(実施例1)

本実施例のバリア液晶装置1を図1に基づいて説明する。図1(a)はバリア液晶パネ

50

ル 2 と駆動部 9 を備えるバリア液晶装置 1 の断面構成を示す模式図であり、図 1 (b) は基板 5 に形成された電極を模式的に示す平面図であり、図 1 (c) は対向基板 6 に形成された電極を模式的に示す平面図である。図 1 (a) に示すように、基板 5 と対向基板 6 はそれぞれの電極が対向するようにシール材 7 により接合されている。基板 5 と対向基板 6 の間には液晶層 8 が設けられ、基板 5 の表面にはバリア電極 L が、対向基板 6 の表面には対向電極 4 が形成されている。駆動部 9 はバリア電極 L と対向電極 4 に表示電圧 (駆動信号) を供給する。また、基板 5 の外方に第一偏光板 1 3 が、対向基板 6 の外方に第二偏光板 1 4 が配置されている。第一偏光板 1 3 と第二偏光板 1 4 は電界無印加で透過状態となるノーマリーホワイトに設定している。なお、バリア液晶装置 1 の下側に配置した第一偏光板 1 3 と、表示パネルの上偏光板とを兼用することができる。すなわち、本実施例の構成では、第一偏光板 1 3 と下方に設置する表示パネルの偏光板を兼用できる。

10

【 0 0 2 4 】

図 1 (b) に示すように、基板 5 には、第一バリア画素 D 1 と第二バリア画素 D 2 が縦方向に交互に配列している。また、第一バリア画素 D 1 と第三バリア画素 D 3 が横方向に交互に配列している。第一連結配線 W 1 は第一バリア画素 D 1 を縦方向に接続している。第二連結配線 W 2 は第二バリア画素 D 2 を縦方向に接続している。第三連結配線 W 3 は第三バリア画素 D 3 を縦方向に接続している。従って、第一連結配線 W 1 と第二連結配線 W 2 と第三連結配線 W 3 は縦方向に並列に配線されている。複数の第一バリア画素 D 1 とこれらを連結する第一連結配線 W 1 で第一バリア電極 L 1 が構成されている。同様に、第二バリア電極 L 2 は複数の第二バリア画素 D 2 とこれらを連結する第二連結配線 W 2 で、第三バリア電極 L 3 は複数の第三バリア画素 D 3 とこれらを連結する第三連結配線 W 3 で構成されている。そして、第一バリア電極 L 1、第二バリア電極 L 2、第三バリア電極が繰り返し複数列設けられている。

20

【 0 0 2 5 】

図示するように、複数の第一バリア電極 L 1 は引出電極 H 1 に接続され、引出電極 H 1 は端子電極 T 1 に接続している。すなわち、複数の第一バリア電極 L 1 は引出電極 H 1 を介して端子電極 T 1 に電氣的に接続される。同様に、複数の第三バリア電極 L 3 は引出電極 H 3 を介して端子電極 T 3 に電氣的に接続される。一方、複数の第二バリア電極 L 2 は基板 5 上では互いに接続されておらず、対向基板 6 に設けられたジャンパ電極 J を用いて電氣的に接続されている。そして、端子電極 T 2 と左端の第二バリア電極 L 2 は引出電極 H 2 により基板 5 上で接続されている。

30

【 0 0 2 6 】

図 1 (c) は対向基板 6 に形成された電極形状を模式的に示しており、電極形成面から見た図面ではなく、第二偏光板 1 4 側から対向基板 6 を透視して見える電極形状を示している。図示するように、対向基板 6 には、表示領域全面にわたって対向電極 4 が形成され、上辺近傍には対向電極 4 と電氣的に分離するジャンパ電極 J が形成されている。対向基板 6 の外周にはシール材 7 が設けられる。シール材 7 には図示しない導電材、例えば導電粒子が分散されている。ジャンパ電極 J は、シール材 7 の下に位置するジャンパ端子 J T と、シール材 7 の内側 (液晶層 8 側) に位置するジャンパ連結配線 J W から成る。基板 5 と対向基板 6 は導電粒子が分散されたシール材 7 により接合される。基板 5 上には、引出電極 H 2 がシール材 7 内でジャンパ端子 J T と対向するように形成されている。そのため、シール材 7 に含まれる導電粒子を介して引出電極 H 2 とジャンパ端子 J T は電氣的に接続する。各引出電極 H 2 と対向するそれぞれのジャンパ端子 J T は、シール材 7 の内側に位置するジャンパ連結配線 J W で接続されている。その結果、端子電極 T 2 とすべての第二バリア電極 L 2 がジャンパ電極 J により電氣的に接続される。同時に、対向電極 4 と端子電極 T C もシール材 7 に含まれる導電粒子により電氣的に接続される。本実施例では対向する電極の面積を大きくするために引出電極 H 2 を用いたが、シール材 7 の位置まで延在する第二バリア電極 L 2 を用いることもできる。

40

【 0 0 2 7 】

図 2 は、本実施例のバリア液晶装置 1 の表示状態を表す図である。図 2 (a) は第一バ

50

リア電極 L 1 と第二バリア電極 L 2 を点灯させた状態を示し、縦ストライプ状のバリアが形成される。図 2 (b) は第一バリア電極 L 1 と第三バリア電極 L 3 を点灯させた状態を示し、横ストライプ状のバリアが形成される。図 2 (a) の状態では、駆動部 9 から端子電極 T 1 と端子電極 T 2 に交番電圧が供給され、端子電極 T 3 と端子電極 T C に定電圧が供給される。これにより、第一バリア電極 L 1 と第二バリア電極 L 2 が点灯し、非透過状態となる。その結果、縦方向にストライプ状のバリアが形成される。図 2 (b) の状態では、駆動部 9 から端子電極 T 1 と端子電極 T 3 に交番電圧が供給され、端子電極 T 2 と端子電極 T C に定電圧が供給される。すると、第一バリア電極 L 1 と第三バリア電極 L 3 が点灯し、非透過状態となる。その結果、横方向にストライプ状のバリアが形成される。バリア液晶パネル 2 を回転させて縦長の画面で観察するときの立体画像用のバリアとなる。

10

【 0 0 2 8 】

この場合に、端子電極 T C、即ち対向電極 4 には常に G N D 電位を与えるとよい。これにより外部から電磁ノイズが侵入して反対側に抜けることが無い。つまり、外部からの電磁ノイズを遮蔽することができる。また、静電気が印加された場合には対向電極 4 から端子電極 T C を介して外部に放電させることができる。また、点灯させる二種類のバリア電極に、極性が反対の交番電圧をそれぞれに供給するのが好ましい。すなわち、図 2 (a) の場合は端子電極 T 1 と端子電極 T 2 に、図 2 (b) の場合は端子電極 T 1 と端子電極 T 3 に与える表示電圧は互いに極性が反対の交番電圧であり、更に、第一バリア電極 L 1 と第二バリア電極 L 2、及び第一バリア電極 L 1 と第三バリア電極 L 3 は同一平面上に接近して形成されている。そのため、点灯する二種類のバリア電極から発生する電磁ノイズが相殺される。更に、対向電極 4 がベタ電極であるから、発生した電磁ノイズを外部に放射させない。これにより、バリア液晶パネル 2 に近接してタッチパネルや表示パネルを設置しても、電磁ノイズによる誤動作がタッチパネルや表示パネルには発生し難い。

20

【 0 0 2 9 】

なお、第一～第三バリア電極 L 1～L 3、及び対向電極 4 には I T O (インジウム・スズ酸化物) などの透明導電膜を使用した。また、バリア画素 D の配置やバリア電極 L の配列はいろいろなアレンジが可能であり、図面の形態に限定されない。例えば、第一バリア画素 D 1 と第二バリア画素 D 2 は縦方向の数を同数としても良いし、第二バリア画素 D 2 より第一バリア画素 D 1 の数を 1 個多く形成しても良い。また、右端部にも第三バリア電極 L 3 を設置して、第三バリア電極 L 3 の数を第一、第二バリア電極 L 1、L 2 の数より多くしても良い。逆に、左右の最外列に第一バリア電極 L 1 又は第二バリア電極 L 2 を設置して、第一バリア電極 L 1 又は第二バリア電極 L 2 の数を第三バリア電極 L 3 の数より多くしても良い。また、複数の第二バリア電極 L 2 を対向基板 6 に設けたジャンパ電極 J を介して電氣的に接続したが、本発明はこれに限定されない。複数の第二バリア電極 L 2 の間に存在する第一バリア電極 L 1 の連結配線 W 1 の上に絶縁膜を形成し、その上にジャンパ連結配線 J W を形成し、引出電極 H 2 を介して端子電極 T 2 に電氣的に接続してもよい。

30

【 0 0 3 0 】

(実施例 2)

図 3 は、本実施例のバリア液晶装置 1 の説明図である。本実施例はバリア液晶パネル 2 の上部にタッチパネル 1 1 を設置した点で実施例 1 と異なり、それ以外は同様である。従って、実施例 1 と異なる点について以下に説明する。

40

【 0 0 3 1 】

図 3 (a) に、バリア液晶パネル 2 の上にタッチパネル 1 1 を設置したタッチパネル付きのバリア液晶装置 1 の断面を模式的に示す。対向基板 6 の上面には検出用電極 S が形成され、検出用電極 S の上面に第二偏光板 1 4 が設置されている。タッチパネル 1 1 は静電容量検出方式であり、検出用電極 S に指が接近することにより容量が変化する。この容量変化を駆動部 9 に内蔵された検出回路が検出し、指の位置を特定する。ここで、バリア電極 L と検出用電極 S との間にはベタ電極である対向電極 4 が存在する。そのため、バリア電極 L やその下部に設置される表示パネルの表示面から電磁ノイズが発生しても、対向電

50

極 4 により遮蔽される。その結果、タッチパネル 1 1 の誤動作が防止される。

【 0 0 3 2 】

図 3 (b) に、タッチパネル 1 1 をバリア液晶パネル 2 と切り離して設置したタッチパネル付きのバリア液晶装置 1 の断面を模式的に示す。タッチパネル 1 1 は、タッチ基板 1 5 とその上面に形成された検出用電極 S から成る。タッチパネル 1 1 とバリア液晶パネル 2 が離間しているため、タッチパネル 1 1 に指等を接触させてもバリア液晶パネル 2 が押圧されず、バリア液晶パネル 2 に表示むらが発生することがない。その他の効果は上記図 3 (a) の場合と同様である。なお、タッチパネル 1 1 は静電容量検出方式に限らず、抵抗検出方式であっても良い。

【 0 0 3 3 】

(実施例 3)

図 4 は、本実施例の立体画像表示装置 3 の説明図である。図 4 (a) に立体画像表示装置 3 の断面構成を模式的に示す。図 4 (b) は立体視の原理を説明するための図である。図 4 (a) に示すように、立体画像表示装置 3 は、タッチパネル 1 1 と、バリア液晶パネル 2 と、表示パネルとしての液晶表示パネル 1 6 と、これらを駆動する駆動部 9 を備えている。タッチパネル 1 1 は、バリア液晶パネル 2 の対向基板 6 の上面に形成した検出用電極 S からなる。バリア液晶パネル 2 は、基板 5 と、その上面にシール部 7 を介して接合した対向基板 6 と、基板 5 と対向基板 6 の間に封入した液晶層 8 と、基板 5 と対向基板 6 の液晶層側に形成したバリア電極 L と対向電極 4 を備える。

【 0 0 3 4 】

液晶表示パネル 1 6 は、下基板 1 7 と上基板 1 8 をシール部 2 2 で接合した構成で、下基板 1 7 と上基板 1 8 の間に液晶層 1 9 が封入されている。下基板 1 7 と上基板 1 8 の液晶層側には画素電極 2 0 と共通電極 2 1 が形成される。下基板 1 7 の各画素電極 2 0 には図示しない T F T が接続され、画像信号に応じて各画素に供給する電流を制御する。下基板 1 7 の下部、上基板 1 8 と基板 5 の間、及び対向基板 6 の上部に第一偏光板 1 3、第三偏光板 2 5、及び第二偏光板 1 4 を設置し、液晶表示パネル 1 6 が表示する表示画像とバリア液晶パネル 2 が表示するバリアを可視化している。駆動部 9 は、バリア液晶パネル 2 に表示電圧を供給し、液晶表示パネル 1 6 に画像信号を供給し、タッチパネル 1 1 からの検出信号を受信して位置検出を行う。

【 0 0 3 5 】

立体画像表示装置 3 が 9 0 ° 回転されると、駆動部 9 は、液晶表示パネル 1 6 に表示する画像を 9 0 ° 回転させる画像信号の変換処理を行って、変換された画像信号を液晶表示パネル 1 6 に供給する。更に、駆動部 9 は、端子電極 T 1 と端子電極 T 2 に表示電圧を、端子電極 T 3 と端子電極 T C に非表示電圧を供給することに代えて、端子電極 T 1 と端子電極 T 3 に表示電圧を、端子電極 T 2 と端子電極 T C に非表示電圧を供給することに切り替える。これにより、立体画像表示装置 3 を 9 0 ° 回転させたときでも正立した立体表示を見ることができる。

【 0 0 3 6 】

なお、バリア液晶パネル 2 の対向電極 4 は液晶表示パネル 1 6 の画素電極 2 0 よりも面積が大きく、画素電極 2 0 をカバーしている。すなわち、バリア液晶パネル 2 の対向電極 4 は液晶表示パネル 1 6 の表示領域より大きいベタ電極である。そのため、対向電極 4 は外部から入射する電磁ノイズや静電気を遮蔽して液晶表示パネル 1 6 を保護する機能を有している。同時に、対向電極 4 は、液晶表示パネル 1 6 やバリア電極 L から発生する電磁ノイズを遮蔽してその上に設置されたタッチパネル 1 1 を電磁ノイズから保護する機能を有している。

【 0 0 3 7 】

液晶表示パネル 1 6 として、T N 型液晶表示パネルの他に I P S 方式や F F S 方式などのインプレーン方式の液晶表示パネルを使用することができる。インプレーン方式では対向基板 6 に共通電極 2 1 が形成されないため外部から入射する電磁ノイズや静電気の影響を受けやすい。本発明のバリア液晶パネル 2 は、外部から入射する電磁ノイズや静電気を

10

20

30

40

50

遮蔽する機能を有するとともに、バリア液晶パネル 2 自体から発生する電磁ノイズが小さい。従って、本発明のバリア液晶装置はインプレーン方式の液晶表示パネルと組み合わせて立体画像表示装置を形成するのに好適である。

【0038】

図 4 (b) は、バリア液晶パネル 2 を介して表示画像 F を左右の眼で見ている状態を表す。バリア液晶パネル 2 は表示画像 F を表示する表示パネルの手前側に設置されている。表示画像 F は 1 ラインごとに右眼画像 F R と左眼画像 F L が配列されている。これを、バリア液晶パネル 2 のバリアを通して見ると、右眼では右眼画像 F R が見え、左眼では左眼画像 F L が見える。これにより、表示画像 F を立体的に認識することができる。

【0039】

図 5 は、表示パネルとしてカラー表示パネルを用いた立体画像表示装置 3 を説明するための図であり、バリア液晶パネルを介してカラー表示パネルを表示させた状態を表す。カラー表示パネルは赤サブピクセル R と緑サブピクセル G と青サブピクセル B で一つの画素を構成している。各サブピクセルは黒色マスク B M により仕切られている。立体画像表示装置 4 は、通常は図 5 に示すように横長 (ランドスケープタイプ) で使用するものとし、バリア液晶パネルは、第一バリア電極 L 1 と第二バリア電極 L 2 が点灯して縦方向のバリアを表示している。このとき、複数色のサブピクセルは縦方向に異なる色が配列されている。すなわち、各色のサブピクセルの長手方向が横方向になりバリアの方向に対して直交している。

【0040】

仮に、複数色のサブピクセルが横方向に並んで配列されていると、各色のサブピクセルの長手方向が縦方向のバリアと平行になる。そのため、見る方向が横方向に変化すると、バリアが特定色のサブピクセルのみと重なる場合が生じる虞がある。このとき、観察者の視野に入るサブピクセルの大きさが色によって変わることとなり、正しい色で表示画像を視認できなくなる。これに対して、図 5 に示すように複数色のサブピクセルをバリアと直交する横方向に配列させれば、見る方向が変化してもバリアは全色のサブピクセルと重なるため、色が大きく変化することがない。そのため、正しい色での観察が実現しやすくなる。

【0041】

(実施例 4)

本実施例のバリア液晶装置を図 6 に基づいて説明する。本実施例は、複数の第三バリア画素 D 3 を連結する第三連結配線 W 3 が斜めに形成された点で実施例 1 と異なっている。それ以外は基本的に実施例 1 と同様なので、重複する説明は適宜省略する。図 6 (a) は基板 5 の表面に形成されたバリア電極 L を模式的に表す平面図であり、図 6 (b) は第一バリア電極 L 1 と第三バリア電極 L 3 を点灯させた状態を表し、横ストライプ状のバリアが形成される。

【0042】

図 6 (a) に示すように、基板 5 には、第一バリア画素 D 1 と第二バリア画素 D 2 が縦方向に交互に配列している。また、第一バリア画素 D 1 と第三バリア画素 D 3 が横方向に交互に配列している。第一連結配線 W 1 は第一バリア画素 D 1 を縦方向に接続し、第二連結配線 W 2 は第二バリア画素 D 2 を縦方向に接続している。第三連結配線 W 3 は隣接する第三バリア画素 D 3 を接続するために設けられた斜め方向の配線である。図 6 (b) は端子電極 T 1 と端子電極 T 3 に極性が逆な交番電圧を供給し、端子電極 T 2 と端子電極 T C に G N D 電位を供給して横ストライプ状のバリア表示を行っている状態を示す。観察者は図中の領域 R x を通してカラー表示パネルの画素を見ることになる。このとき、左眼は左眼画像を表示する画素を、右眼は右眼画像を表示する画素を観察するようになっている。

【0043】

図 6 (b) のように横ストライプ状のバリア表示を行っている立体画像表示装置は、実際には横長 (ランドスケープタイプ) から 90 ° 回転させて縦長 (ポートレートタイプ) で観察されている。このとき、領域 R x を通して観察されるカラー表示パネルの一画素を

10

20

30

40

50

図 7、図 8 に示す。一画素は、赤色サブピクセル R、緑色サブピクセル G 及び青色サブピクセル B から構成されている。各サブピクセルは黒色マスク BM により囲まれている。図 7 に実施例 1 のバリア電極を実施例 3 に適用した場合を示し、図 8 に本実施例のバリア電極を実施例 3 に適用した場合を示す。バリア液晶パネルとカラー表示パネルは重ねて配置されるため、バリア画素 D のピッチとカラー表示パネルの画素ピッチは同一ではない。それぞれのピッチは観察者の位置や見る角度を元に決められる。そのため、前提とする角度で観察する場合には、カラー表示パネルの黒色マスク BM とバリア液晶パネルの連結配線 W が重なって見える。実施例 1 で示した形状のバリア電極を用いた場合を図 7 (a) に示す。図示するように、図中の横方向の黒色マスク BM が第一連結配線 W 1 や第三連結配線 W 3 と重なっている。しかしながら、見る角度が少しずれると、画素の位置によって黒色マスク BM と第一連結配線 W 1 及び第三連結配線 W 3 が重ならない。図 7 (b) にこの状態を示す。このように、見る角度が最適ポイントからズレると、画素の位置によって、図 7 (a) のように見える画素と、図 7 (b) のように見える画素の両方を観察することになる。図 7 (b) の画素は図 7 (a) の画素より実効面積が小さくなるため、画素の位置に応じて、明るさに違いを感じるようになる。そのために、見る方向の変化に応じて表示状態、例えば表示の明るさが大きく変化することになる。一方、本実施例では、第一連結配線 W 1 と黒色マスク BM は実施例 1 と同様であるが、第三連結配線 W 3 は黒色マスク BM に対して斜め方向を向いている。図 8 (a) は見る方向がズレていない場合であるが、このときでも画素は第三連結配線 W 3 と重なり、実効面積は小さくなっている。図 8 (b) は見る方向がズレている場合で、第一連結配線 W 1 も重なっているが実効面積の減少率は図 7 に比べて小さい。そのために、見る角度が多少ずれても黒色マスク BM と連結配線の重なる面積の変化の割合は図 7 に分比べて小さい。その結果、実施例 1 の形状のバリア電極よりも見る方向の変化に対して表示状態の変化を小さくすることができる。

10

20

30

40

50

【 0 0 4 4 】

なお、図 7、図 8 では各色のサブピクセルを横方向に配列した例を示しているが、各サブピクセルは黒色マスク BM により囲まれている、各色のサブピクセルを縦方向に配列しても黒色マスク BM と第三連結配線 W 3 の重なる面積は見る角度に対してほとんど変わらず、同様の効果を奏することは明らかである。第三連結配線 W 3 を黒色マスク BM に対して斜めに形成したので、立体画像表示装置 3 を 90° 回転させて見る場合に見る方向の変化に対して表示状態の変化を小さくすることができる。

【 0 0 4 5 】

(実施例 5)

本実施例のバリア液晶装置を図 9 に基づいて説明する。本実施例は、第四バリア画素 D 4、第四連結配線 W 4 及びこれに接続する端子電極 T 4 を有する点で実施例 1 と異なっている。その他の部分は実施例 1 と同様なので、重複する説明を適宜省略する。

【 0 0 4 6 】

図 9 (a) は基板 5 の表面に形成されたバリア電極の形状を示す平面模式図である。第四バリア画素 D 4 は第三バリア画素 D 3 と縦方向に交互に配列している。第四連結配線 W 4 は複数の第四バリア画素 D 4 を縦方向に接続している。従って、第四連結配線 W 4 は他の第一～第三連結配線 W 1～W 3 と縦方向に並列して形成されている。第四連結配線 W 4 は、図示しないジャンパ電極を介して端子電極 T 4 に電氣的に接続している。ジャンパ電極は、端子電極 T 2 と同様に対向基板 6 の内表面に形成され、隣接する第四連結配線 W 4 の間及び端子電極 T 4 の間を電氣的に接続する。

【 0 0 4 7 】

図 9 (b) は第一バリア電極 L 1 と第二バリア電極 L 2 を点灯させた状態を示し、縦ストライプ状のバリアが形成される。このとき、端子電極 T 1 と端子電極 T 2 には、互いに極性が反対の交番電圧が駆動部から供給され、端子電極 T 3、T 4、T C には GND 電位が供給される。これにより、第一バリア電極 L 1 と第二バリア電極 L 2 が点灯し、非透過状態となる。第三バリア電極 L 3 と第四バリア電極 L 4 には非表示電圧が印加されるために透過状態を維持する。その結果、縦ストライプ状のバリアが形成される。図 9 (c) は

第三バリア電極 L 3 と第四バリア電極 L 4 を点灯させた状態を示し、縦ストライプ状のバリアが形成される。この状態では、端子電極 T 3 と端子電極 T 4 に互いに極性が反対の交番電圧が供給され、端子電極 T 1、T 2、T C に G N D 電位が供給される。図 9 (c) のバリア (縦ストライプ) は、図 9 (b) のバリアと一列ずれた関係である。例えば、立体画像の凹凸が逆転する「逆視」の場合に、バリアパターンを図 9 (b) から図 9 (c) に切り替えることにより正常な立体画像を認識できる。つまり、見る角度に応じてバリアパターンの位置を変更することができる。

【 0 0 4 8 】

バリア液晶パネル 2 を 9 0 ° 回転させた場合も上記と同様にバリアパターンの位置を変更することができる。即ち、端子電極 T 1、T 3 に表示電圧を供給し、端子電極 T 2、T 4、T C に非表示電圧を供給してバリアを表示させる場合と、端子電極 T 2、T 4 に表示電圧を供給し、端子電極 T 1、T 3、T C に非表示電圧を供給してバリアを表示させる場合とを切り替えればよい。

10

【 0 0 4 9 】

なお、いずれの場合も互いに近接する 2 つのバリア画素電極に互いに極性が反対の交番電圧からなる表示電圧を印加するので、各交番電圧に基づく電磁ノイズが相殺される。更に、対向基板 6 には表示パネルの表示領域をカバーするベタ形状の対向電極 4 が形成されているので、電磁ノイズを上方に放射させず、また外部から入射する電磁ノイズや静電気を遮蔽する。これにより、バリア液晶パネルの上部に設置するタッチパネルや下部に設置する表示パネルを、電磁ノイズによる誤動作や静電気による破壊から保護することができる。

20

【 符号の説明 】

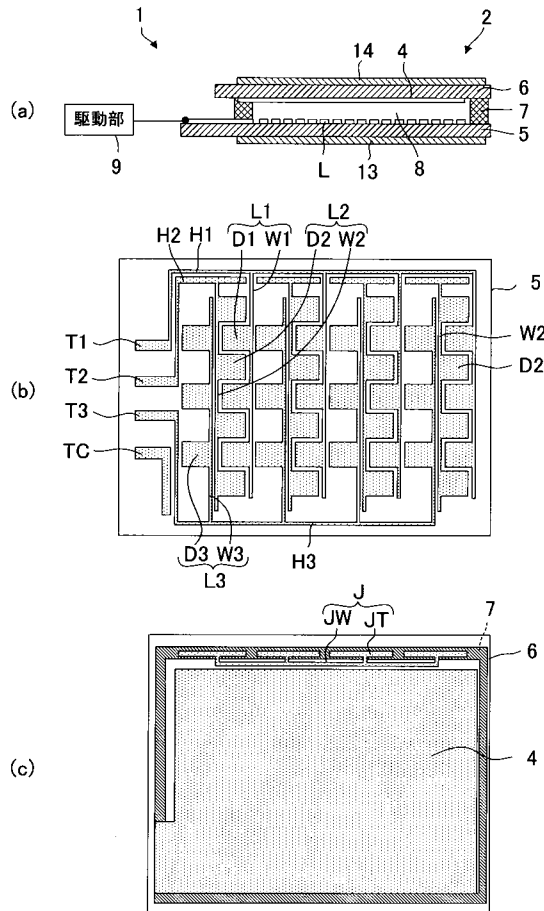
【 0 0 5 0 】

- 1 バリア液晶装置
- 2 バリア液晶パネル
- 3 立体画像表示装置
- 4 対向電極
- 5 基板
- 6 対向基板
- 7 シール材
- 8 液晶層
- 9 駆動部
- 1 1 タッチパネル
- L 1 第一バリア電極
- L 2 第二バリア電極
- L 3 第三バリア電極
- L 4 第四バリア電極
- D 1 第一バリア画素
- D 2 第二バリア画素
- D 3 第三バリア画素
- D 4 第四バリア画素
- W 1 第一連結配線
- W 2 第二連結配線
- W 3 第三連結配線
- W 4 第四連結配線

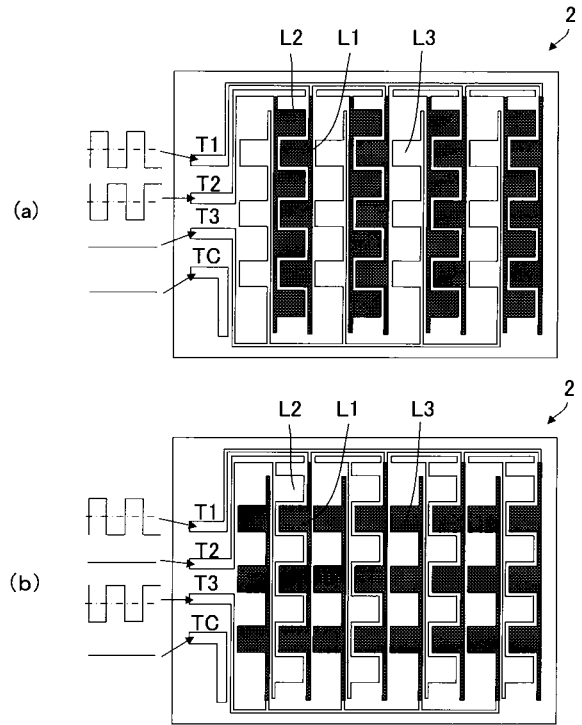
30

40

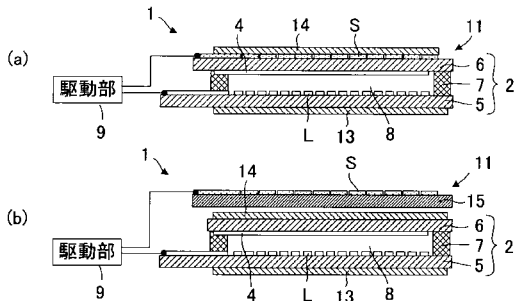
【 図 1 】



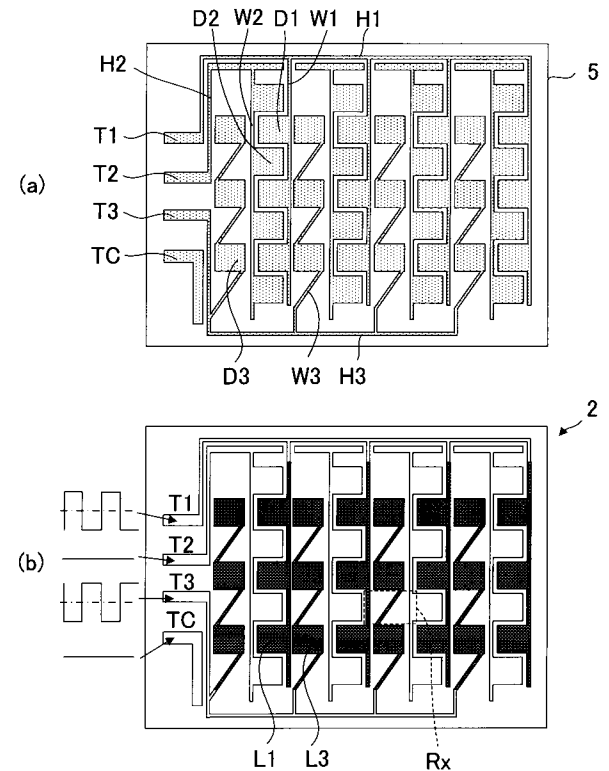
【 図 2 】



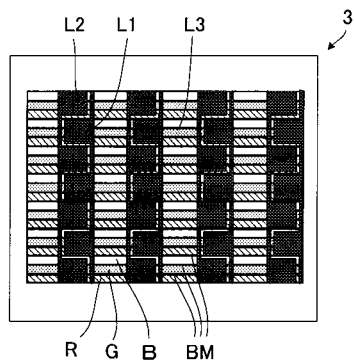
【 図 3 】



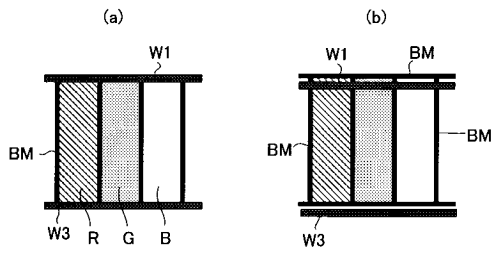
【 図 6 】



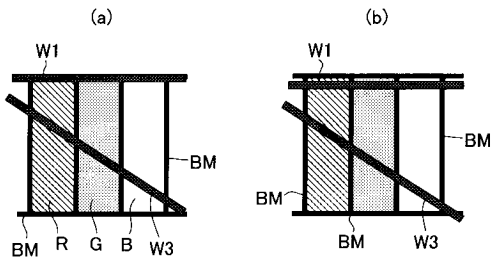
【 図 5 】



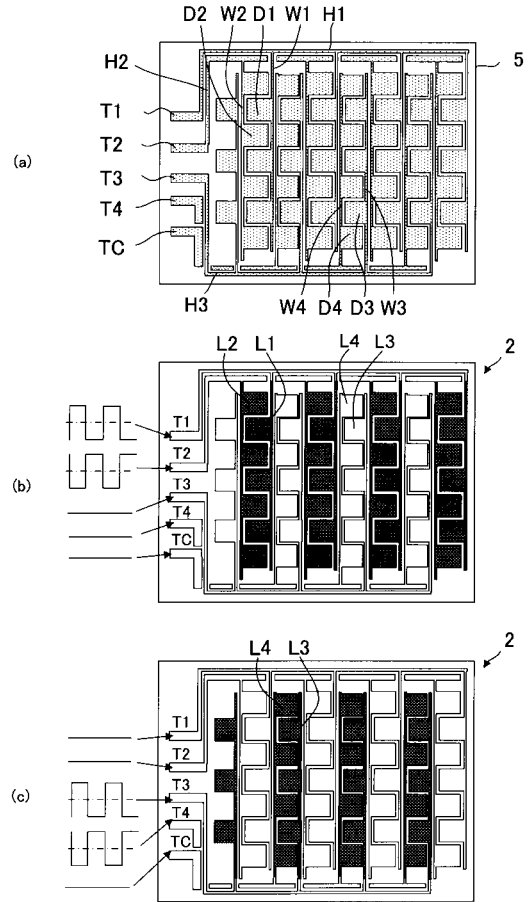
【 図 7 】



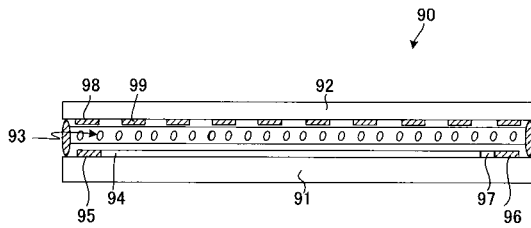
【 図 8 】



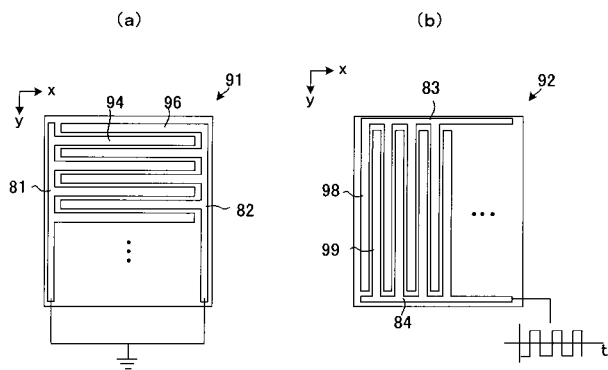
【 図 9 】



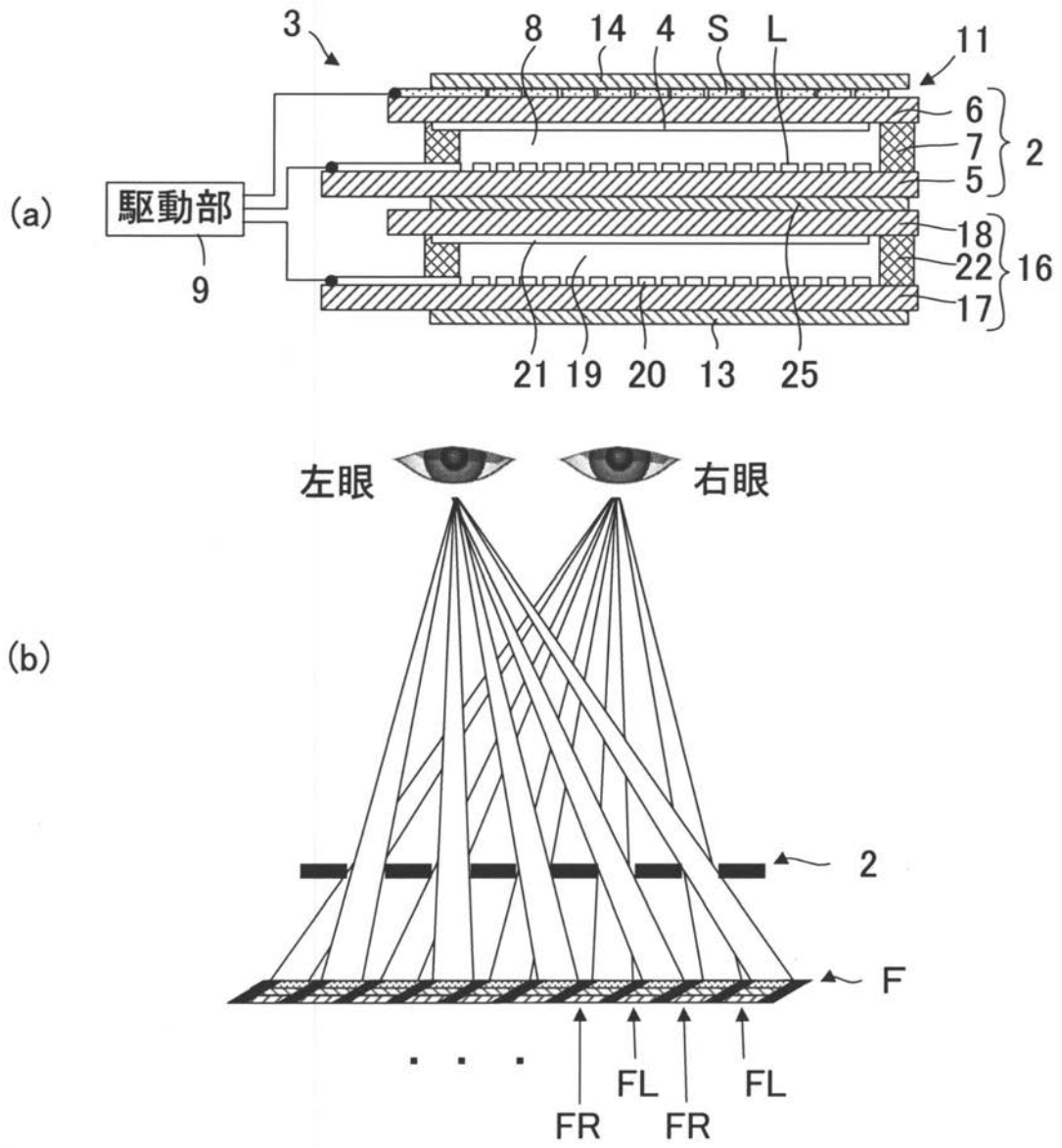
【 図 10 】



【 図 11 】



【 図 4 】



专利名称(译)	屏障液晶装置和立体图像显示装置		
公开(公告)号	JP2012159789A	公开(公告)日	2012-08-23
申请号	JP2011020839	申请日	2011-02-02
[标]申请(专利权)人(译)	精工电子有限公司		
申请(专利权)人(译)	精工电子有限公司		
[标]发明人	門脇淳		
发明人	門脇 淳		
IPC分类号	G02F1/133 G02B27/22 G02F1/1343 G02F1/1333 G02F1/1335 G02F1/13 G03B35/24 H04N13/04 G09G3/36 G09G3/20 G02F1/1347		
CPC分类号	G02B30/27 G02F1/1347 G09G3/003 G09G3/36 G09G2300/023 G09G2300/0426 G09G2330/06 G09G2340/0492		
FI分类号	G02F1/133.505 G02B27/22 G02F1/1343 G02F1/1333 G02F1/1335 G02F1/13.505 G03B35/24 H04N13/04 G09G3/36 G09G3/20.680.H G09G3/20.680.G G09G3/20.621.E G09G3/20.621.K G09G3/20.621.B G09G3/20.633.L G09G3/20.691.D G09G3/20.660.X G09G3/20.642.K G09G3/20.660.F G09G3/20.611.C G09G3/20.670.E G09G3/20.670.Z G02F1/1347 G02B30/20 G02B30/31 G02F1/133.530 H04N13/04.090 H04N13/31		
F-TERM分类号	2H059/AA38 2H088/EA06 2H088/HA02 2H088/HA06 2H088/HA10 2H088/HA14 2H088/JA05 2H088/MA20 2H092/GA33 2H092/GA36 2H092/GA62 2H092/GA64 2H092/JB11 2H189/AA17 2H189/AA35 2H189/CA36 2H189/GA43 2H189/HA10 2H189/JA05 2H189/JA10 2H189/JA14 2H189/LA14 2H189/LA15 2H189/LA28 2H189/LA30 2H189/NA13 2H191/FA02Y 2H191/FA14Y 2H191/FA17Y 2H191/FD22 2H191/FD25 2H191/GA05 2H191/GA17 2H191/GA19 2H191/HA06 2H191/HA11 2H191/HA15 2H191/LA07 2H191/LA08 2H191/MA01 2H193/ZA04 2H193/ZB50 2H193/ZD12 2H193/ZE40 2H193/ZF12 2H193/ZJ02 2H193/ZJ11 2H193/ZP03 2H193/ZP13 2H193/ZP15 2H193/ZQ06 2H193/ZQ11 2H193/ZQ16 2H193/ZR10 2H199/BA09 2H199/BA61 2H199/BA65 2H199/BB43 2H199/BB52 5C006/AA16 5C006/AA22 5C006/AB01 5C006/AC26 5C006/AF23 5C006/AF36 5C006/AF38 5C006/AF42 5C006/AF43 5C006/AF51 5C006/BA19 5C006/BB08 5C006/BB16 5C006/BB21 5C006/BC22 5C006/BC23 5C006/BF24 5C006/BF42 5C006/EC02 5C006/EC12 5C006/FA04 5C006/FA22 5C006/FA32 5C061/AA08 5C061/AB14 5C061/AB18 5C080/AA10 5C080/BB06 5C080/BB08 5C080/CC03 5C080/CC04 5C080/CC08 5C080/DD03 5C080/DD05 5C080/DD09 5C080/DD12 5C080/DD13 5C080/DD18 5C080/DD19 5C080/DD21 5C080/EE23 5C080/EE26 5C080/EE29 5C080/FF11 5C080/GG06 5C080/JJ02 5C080/JJ04 5C080/JJ06 5C080/KK07 2H291/FA02Y 2H291/FA14Y 2H291/FA17Y 2H291/FD22 2H291/FD25 2H291/GA05 2H291/GA17 2H291/GA19 2H291/HA06 2H291/HA11 2H291/HA15 2H291/LA07 2H291/LA08 2H291/MA01		
代理人(译)	健太郎久原 内野 则彰 木村信行		
其他公开文献	JP5632764B2		
外部链接	Espacenet		

摘要(译)

要解决的问题：在垂直条纹和水平条纹之间切换并屏蔽从外部进入的电磁噪声和静电。溶解：在构成屏障液晶面板2的基板5的表面上，第一屏障像素D1第二势垒像素D2沿垂直方向交替排列，第一势垒像素D1和第三势垒像素D3沿水平方向交替排列。在经由液晶层8面对基板5的对向基板6上，形成对电极4以覆盖显示区域的整个表面。向第三阻挡像素和对电极提供相同的驱动信号，同时将用

于向基板和对电极之间的液晶层施加有效电压的驱动信号提供给第一阻挡像素和第二阻挡像素以执行垂直条纹屏障显示。或者，将相同的驱动信号提供给第二屏障像素和对电极，同时将用于向基板和对电极之间的液晶层施加有效电压的驱动信号提供给第一和第三屏障像素以执行水平-条纹显示。

