

(19) 日本国特許庁(JP)

(12) 特 許 公 報(B2)

(11) 特許番号

特許第5184618号
(P5184618)

(45) 発行日 平成25年4月17日(2013.4.17)

(24) 登録日 平成25年1月25日(2013.1.25)

(51) Int. Cl.	F I
GO2F 1/1337 (2006.01)	GO2F 1/1337 505
GO2F 1/1343 (2006.01)	GO2F 1/1343
GO2F 1/1368 (2006.01)	GO2F 1/1368
GO2F 1/1335 (2006.01)	GO2F 1/1335 500
GO2F 1/139 (2006.01)	GO2F 1/139

請求項の数 12 (全 41 頁)

(21) 出願番号	特願2010-279592 (P2010-279592)	(73) 特許権者	000005049
(22) 出願日	平成22年12月15日(2010.12.15)		シャープ株式会社
(62) 分割の表示	特願2007-520188 (P2007-520188) の分割		大阪府大阪市阿倍野区長池町2番2号
原出願日	平成18年6月9日(2006.6.9)	(74) 代理人	100101683
(65) 公開番号	特開2011-53721 (P2011-53721A)		弁理士 奥田 誠司
(43) 公開日	平成23年3月17日(2011.3.17)	(74) 代理人	100155000
審査請求日	平成22年12月16日(2010.12.16)		弁理士 喜多 修市
(31) 優先権主張番号	特願2005-169423 (P2005-169423)	(74) 代理人	100139930
(32) 優先日	平成17年6月9日(2005.6.9)		弁理士 山下 亮司
(33) 優先権主張国	日本国(JP)	(74) 代理人	100125922
(31) 優先権主張番号	特願2006-158140 (P2006-158140)		弁理士 三宅 章子
(32) 優先日	平成18年6月7日(2006.6.7)	(74) 代理人	100151817
(33) 優先権主張国	日本国(JP)		弁理士 川口 寿志

最終頁に続く

(54) 【発明の名称】 液晶表示装置

(57) 【特許請求の範囲】

【請求項1】

垂直配向型の液晶層と、

前記液晶層を介して互いに対向する第1基板および第2基板と、

前記第1基板の前記液晶層側に設けられた第1電極および前記第2基板の前記液晶層側に設けられた第2電極と、

前記液晶層に接するように設けられた少なくとも1つの配向膜とを有し、

画素領域は、電圧が印加されたときの前記液晶層の層面内および厚さ方向における中央付近の液晶分子のチルト方向が、第1方向である第1液晶ドメインと、第2方向である第2液晶ドメインと、第3方向である第3液晶ドメインと、第4方向である第4液晶ドメインとを更に有し、前記第1方向、第2方向、第3方向および第4方向は、任意の2つの方向の差が90°の整数倍に略等しい4つの方向であり、

前記第1液晶ドメインは前記第1電極のエッジの少なくとも一部と近接し、前記少なくとも一部は、それに直交し前記第1電極の内側に向かう方位角方向が前記第1方向と90°超の角をなす第1エッジ部を含み、

前記第2液晶ドメインは前記第1電極のエッジの少なくとも一部と近接し、前記少なくとも一部は、それに直交し前記第1電極の内側に向かう方位角方向が前記第2方向と90°超の角をなす第2エッジ部を含み、

前記第3液晶ドメインは前記第1電極のエッジの少なくとも一部と近接し、前記少なくとも一部は、それに直交し前記第1電極の内側に向かう方位角方向が前記第3方向と90

°超の角をなす第3エッジ部を含み、

前記第4液晶ドメインは前記第1電極のエッジの少なくとも一部と近接し、前記少なくとも一部は、それに直交し前記第1電極の内側に向かう方位角方向が前記第4方向と90

°超の角をなす第4エッジ部を含み、

前記第1液晶ドメイン、第2液晶ドメイン、第3液晶ドメインおよび第4液晶ドメインはそれぞれ他の液晶ドメインと隣接しており、

前記第1基板または前記第2基板は遮光部材を有し、前記遮光部材は、前記第1液晶ドメイン、第2液晶ドメイン、第3液晶ドメインおよび第4液晶ドメインのそれぞれが他の液晶ドメインと隣接する境界領域が、前記第1エッジ部、第2エッジ部、第3エッジ部および第4エッジ部のいずれかと交わる領域を遮光する遮光部を含み、

前記第1液晶ドメイン、第2液晶ドメイン、第3液晶ドメインおよび第4液晶ドメインは、前記チルト方向が、隣接する液晶ドメイン間で略90°異なるように配置されており

、
表示面における水平方向の方位角を0°とするとき、前記第1方向は約225°、前記第2方向は約315°、前記第3方向は約45°、前記第4方向は約135°方向であって、

前記第1エッジ部および前記第3エッジ部は垂直方向に平行であって、前記第2エッジ部および前記第4エッジ部は水平方向に平行である、液晶表示装置。

【請求項2】

垂直配向型の液晶層と、

前記液晶層を介して互いに対向する第1基板および第2基板と、

前記第1基板の前記液晶層側に設けられた第1電極および前記第2基板の前記液晶層側に設けられた第2電極と、

前記液晶層に接するように設けられた少なくとも1つの配向膜とを有し、

画素領域は、電圧が印加されたときの前記液晶層の層面内および厚さ方向における中央付近の液晶分子のチルト方向が、第1方向である第1液晶ドメインと、第2方向である第2液晶ドメインと、第3方向である第3液晶ドメインと、第4方向である第4液晶ドメインとを更に有し、前記第1方向、第2方向、第3方向および第4方向は、任意の2つの方向の差が90°の整数倍に略等しい4つの方向であり、

前記第1液晶ドメインは前記第1電極のエッジの少なくとも一部と近接し、前記少なくとも一部は、それに直交し前記第1電極の内側に向かう方位角方向が前記第1方向と90

°超の角をなす第1エッジ部を含み、

前記第2液晶ドメインは前記第1電極のエッジの少なくとも一部と近接し、前記少なくとも一部は、それに直交し前記第1電極の内側に向かう方位角方向が前記第2方向と90

°超の角をなす第2エッジ部を含み、

前記第3液晶ドメインは前記第1電極のエッジの少なくとも一部と近接し、前記少なくとも一部は、それに直交し前記第1電極の内側に向かう方位角方向が前記第3方向と90

°超の角をなす第3エッジ部を含み、

前記第4液晶ドメインは前記第1電極のエッジの少なくとも一部と近接し、前記少なくとも一部は、それに直交し前記第1電極の内側に向かう方位角方向が前記第4方向と90

°超の角をなす第4エッジ部を含み、

前記第1液晶ドメイン、第2液晶ドメイン、第3液晶ドメインおよび第4液晶ドメインはそれぞれ他の液晶ドメインと隣接しており、

前記第1基板または前記第2基板は遮光部材を有し、前記遮光部材は、前記第1液晶ドメイン、第2液晶ドメイン、第3液晶ドメインおよび第4液晶ドメインのそれぞれが他の液晶ドメインと隣接する境界領域が、前記第1エッジ部、第2エッジ部、第3エッジ部および第4エッジ部のいずれかと交わる領域を遮光する遮光部を含み、

前記第1液晶ドメイン、第2液晶ドメイン、第3液晶ドメインおよび第4液晶ドメインは、前記チルト方向が、隣接する液晶ドメイン間で略90°異なるように配置されており

、

10

20

30

40

50

表示面における水平方向の方位角を 0° とすると、前記第1方向は約 225° 、前記第2方向は約 315° 、前記第3方向は約 45° 、前記第4方向は約 135° 方向であって、

前記第1エッジ部および前記第3エッジ部は水平方向に平行であり、前記第2エッジ部および前記第4エッジ部は垂直方向に平行である、液晶表示装置。

【請求項3】

垂直配向型の液晶層と、

前記液晶層を介して互いに対向する第1基板および第2基板と、

前記第1基板の前記液晶層側に設けられた第1電極および前記第2基板の前記液晶層側に設けられた第2電極と、

前記液晶層に接するように設けられた少なくとも1つの配向膜とを有し、

画素領域は、電圧が印加されたときの前記液晶層の層面内および厚さ方向における中央付近の液晶分子のチルト方向が、第1方向である第1液晶ドメインと、第2方向である第2液晶ドメインと、第3方向である第3液晶ドメインと、第4方向である第4液晶ドメインとを更に有し、前記第1方向、第2方向、第3方向および第4方向は、任意の2つの方向の差が 90° の整数倍に略等しい4つの方向であり、

前記第1液晶ドメインは前記第1電極のエッジの少なくとも一部と近接し、前記少なくとも一部は、それに直交し前記第1電極の内側に向かう方位角方向が前記第1方向と 90° 超の角をなす第1エッジ部を含み、

前記第2液晶ドメインは前記第1電極のエッジの少なくとも一部と近接し、前記少なくとも一部は、それに直交し前記第1電極の内側に向かう方位角方向が前記第2方向と 90° 超の角をなす第2エッジ部を含み、

前記第3液晶ドメインは前記第1電極のエッジの少なくとも一部と近接し、前記少なくとも一部は、それに直交し前記第1電極の内側に向かう方位角方向が前記第3方向と 90° 超の角をなす第3エッジ部を含み、

前記第4液晶ドメインは前記第1電極のエッジの少なくとも一部と近接し、前記少なくとも一部は、それに直交し前記第1電極の内側に向かう方位角方向が前記第4方向と 90° 超の角をなす第4エッジ部を含み、

前記第1液晶ドメイン、第2液晶ドメイン、第3液晶ドメインおよび第4液晶ドメインはそれぞれ他の液晶ドメインと隣接しており、

前記第1基板または前記第2基板は遮光部材を有し、前記遮光部材は、前記第1液晶ドメイン、第2液晶ドメイン、第3液晶ドメインおよび第4液晶ドメインのそれぞれが他の液晶ドメインと隣接する境界領域が、前記第1エッジ部、第2エッジ部、第3エッジ部および第4エッジ部のいずれかと交わる領域を遮光する遮光部を含み、

表示面における水平方向の方位角を 0° とすると、前記第1方向は約 90° 、前記第2方向は約 180° 、前記第3方向は約 0° 、前記第4方向は約 270° 方向であって、

前記第1エッジ部および前記第4エッジ部は水平方向に平行であり、前記第2エッジ部および前記第3エッジ部は垂直方向に平行である、液晶表示装置。

【請求項4】

垂直配向型の液晶層と、

前記液晶層を介して互いに対向する第1基板および第2基板と、

前記第1基板の前記液晶層側に設けられた第1電極および前記第2基板の前記液晶層側に設けられた第2電極と、

前記液晶層に接するように設けられた少なくとも1つの配向膜とを有し、

画素領域は、電圧が印加されたときの前記液晶層の層面内および厚さ方向における中央付近の液晶分子のチルト方向が、第1方向である第1液晶ドメインと、第2方向である第2液晶ドメインと、第3方向である第3液晶ドメインと、第4方向である第4液晶ドメインとを更に有し、前記第1方向、第2方向、第3方向および第4方向は、任意の2つの方向の差が 90° の整数倍に略等しい4つの方向であり、

前記第1液晶ドメインは前記第1電極のエッジの少なくとも一部と近接し、前記少なく

10

20

30

40

50

とも一部は、それに直交し前記第 1 電極の内側に向かう方位角方向が前記第 1 方向と 90°超の角をなす第 1 エッジ部を含み、

前記第 2 液晶ドメインは前記第 1 電極のエッジの少なくとも一部と近接し、前記少なくとも一部は、それに直交し前記第 1 電極の内側に向かう方位角方向が前記第 2 方向と 90°超の角をなす第 2 エッジ部を含み、

前記第 3 液晶ドメインは前記第 1 電極のエッジの少なくとも一部と近接し、前記少なくとも一部は、それに直交し前記第 1 電極の内側に向かう方位角方向が前記第 3 方向と 90°超の角をなす第 3 エッジ部を含み、

前記第 4 液晶ドメインは前記第 1 電極のエッジの少なくとも一部と近接し、前記少なくとも一部は、それに直交し前記第 1 電極の内側に向かう方位角方向が前記第 4 方向と 90°超の角をなす第 4 エッジ部を含み、

前記第 1 液晶ドメイン、第 2 液晶ドメイン、第 3 液晶ドメインおよび第 4 液晶ドメインはそれぞれ他の液晶ドメインと隣接しており、

前記第 1 基板または前記第 2 基板は遮光部材を有し、前記遮光部材は、前記第 1 液晶ドメイン、第 2 液晶ドメイン、第 3 液晶ドメインおよび第 4 液晶ドメインのそれぞれが他の液晶ドメインと隣接する境界領域が、前記第 1 エッジ部、第 2 エッジ部、第 3 エッジ部および第 4 エッジ部のいずれかと交わる領域を遮光する遮光部を含み、

表示面における水平方向の方位角を 0°とするとき、前記第 1 方向は約 225°、前記第 2 方向は約 315°、前記第 3 方向は約 45°、前記第 4 方向は約 135°方向であって、

前記第 1 エッジ部、第 2 エッジ部、第 3 エッジ部および第 4 エッジ部はいずれも垂直方向に平行である、液晶表示装置。

【請求項 5】

前記遮光部は略三角形を有している請求項 1 から 4 のいずれかに記載の液晶表示装置。

【請求項 6】

前記遮光部材は、前記第 1 液晶ドメイン、第 2 液晶ドメイン、第 3 液晶ドメインおよび第 4 液晶ドメインのそれぞれが他の液晶ドメインと隣接する境界領域の少なくとも一部を選択的に遮光する中央遮光部を含む、請求項 1 から 5 のいずれかに記載の液晶表示装置。

【請求項 7】

前記第 1 基板は、TFT、ゲートバスライン、ソースバスライン、ドレイン引出し配線および補助容量配線をさらに有し、

前記遮光部は、前記ゲートバスライン、前記ソースバスライン、前記ドレイン引出し配線および前記補助容量配線からなる群から選択される少なくとも 1 つの配線の少なくとも一部を含む、請求項 1 から 6 のいずれかに記載の液晶表示装置。

【請求項 8】

前記第 2 基板は、ブラックマトリクス層をさらに有し、

前記遮光部は、前記ブラックマトリクス層の一部によって形成されている、請求項 1 から 6 のいずれかに記載の液晶表示装置。

【請求項 9】

前記液晶層を介して互いに対向し、透過軸が互いに直交するように配置された一对の偏光板を更に有し、

前記第 1 方向、第 2 方向、第 3 方向および第 4 方向は、前記一对の偏光板の前記透過軸と約 45°の角をなす、請求項 1 から 8 のいずれかに記載の液晶表示装置。

【請求項 10】

前記垂直配向型液晶層は、誘電異方性が負の液晶材料を含み、

前記少なくとも 1 つの配向膜は、前記液晶層の両側に設けられた一对の配向膜であって、一方の配向膜が規定するプレチルト方向と、他方の配向膜が規定するプレチルト方向は互いに略 90°異なる、請求項 1 から 9 のいずれかに記載の液晶表示装置。

【請求項 11】

前記少なくとも 1 つの配向膜は前記液晶層の両側に設けられた一对の配向膜であって、

10

20

30

40

50

前記一方の配向膜が規定するプレチルト角と、前記他方の配向膜が規定するプレチルト角とは互いに略等しい、請求項 1 から 1 0 のいずれかに記載の液晶表示装置。

【請求項 1 2】

前記少なくとも 1 つの配向膜は、光配向膜から形成されている、請求項 1 から 1 1 のいずれかに記載の液晶表示装置。

【発明の詳細な説明】

【技術分野】

【0001】

本発明は液晶表示装置に関し、特に広視野角特性を有する液晶表示装置に関する。

【背景技術】

10

【0002】

液晶表示装置の表示特性が改善され、テレビジョン受像機などへの利用が進んでいる。液晶表示装置の視野角特性は向上したものの更なる改善が望まれている。特に、垂直配向型の液晶層を用いた液晶表示装置（VAモード液晶表示装置と呼ばれることもある。）の視野角特性を改善する要求は強い。

【0003】

現在、テレビ等の大型表示装置に用いられているVAモード液晶表示装置には、視野角特性を改善するために、1つの画素領域に複数の液晶ドメインを形成する配向分割構造が採用されている。配向分割構造を形成する方法としては、MVAモードが主流である。MVAモードは、垂直配向型液晶層を挟んで対向する一対の基板の液晶層側に、配向規制構造を設けることによって、配向方向（チルト方向）が異なる複数のドメイン（典型的には配向方向は4種類）を形成している。配向規制構造としては、電極に設けたスリット（開口部）あるいはリブ（突起構造）が用いられ、液晶層の両側から配向規制力を発揮する。

20

【0004】

しかしながら、スリットやリブを用いると、従来のTNで用いられていた配向膜によってプレチルト方向を規定した場合と異なり、スリットやリブが線状であることから、液晶分子に対する配向規制力が画素領域内で不均一となるため、例えば、応答速度に分布が生じるという問題がある。また、スリットやリブを設けた領域の光の透過率が低下するので、表示輝度が低下するという問題もある。

【先行技術文献】

30

【特許文献】

【0005】

【特許文献1】特開平11-133429号公報

【特許文献2】特開平11-352486号公報

【発明の概要】

【発明が解決しようとする課題】

【0006】

上述の問題を回避するためには、VAモード液晶表示装置についても、配向膜によってプレチルト方向を規定することによって配向分割構造を形成することが好ましい。そこで、本発明者は、種々の検討を行ったところ、VAモード液晶表示装置に特有の配向乱れが発生し、表示品位に悪影響を及ぼすことを見出した。

40

【0007】

従来の配向膜を用いた配向分割構造を形成した液晶表示装置においても、配向乱れによる表示特性の低下を抑制するために、遮光部を設け、配向乱れが発生した領域を透過した光を遮蔽する技術が知られている（例えば、特許文献1）。

【0008】

しかしながら、従来の配向分割構造において遮光部を設ける目的は、TNモードの液晶表示装置におけるリバースチルトのような配向乱れによって、正面視において、光の透過率が所定の値よりも高くなる領域、すなわち液晶分子が正常に配向した領域よりも明るく見える領域を隠すことであつたのに対し、VAモードの液晶表示装置においては、正面視

50

において正常配向領域よりも明るく見える領域を遮光するだけでは表示品位を十分に改善できない場合があることを見出した。

【 0 0 0 9 】

本発明は、上記諸点に鑑みてなされたものであり、その目的は、表示品位に優れた V A モードの液晶表示装置を提供することを目的とする。

【 課題を解決するための手段 】

【 0 0 1 0 】

本発明の液晶表示装置は、垂直配向型の液晶層と、前記液晶層を介して互いに対向する第 1 基板および第 2 基板と、前記第 1 基板の前記液晶層側に設けられた第 1 電極および前記第 2 基板の前記液晶層側に設けられた第 2 電極と、前記液晶層に接するように設けられた少なくとも 1 つの配向膜とを有し、画素領域は、ある中間調を表示するとき、正面視において、前記第 1 電極のエッジ部よりも内側に前記エッジ部に略平行に当該中間調よりも暗い領域を形成する少なくとも 1 つの液晶ドメインを有し、前記第 1 基板または前記第 2 基板は遮光部材を有し、前記遮光部材は、前記暗い領域の少なくとも一部を選択的に遮光する少なくとも 1 つの遮光部を含むことを特徴とする。

10

【 0 0 1 1 】

本発明の他の液晶表示装置は、垂直配向型の液晶層と、前記液晶層を介して互いに対向する第 1 基板および第 2 基板と、前記第 1 基板の前記液晶層側に設けられた第 1 電極および前記第 2 基板の前記液晶層側に設けられた第 2 電極と、前記液晶層に接するように設けられた少なくとも 1 つの配向膜とを有し、画素領域は、電圧が印加されたときの前記液晶層の層面内および厚さ方向における中央付近の液晶分子のチルト方向が予め決められた第 1 方向である第 1 液晶ドメインを有し、前記第 1 液晶ドメインは前記第 1 電極のエッジの少なくとも一部と近接し、前記少なくとも一部は、それに直交し前記第 1 電極の内側に向かう方位角方向が前記第 1 方向と 90° 超の角をなす第 1 エッジ部を含み、前記第 1 基板または前記第 2 基板は遮光部材を有し、前記遮光部材は、前記第 1 エッジ部の少なくとも一部を選択的に遮光する第 1 遮光部を含むことを特徴とする。

20

【 0 0 1 2 】

ある実施形態において、前記画素領域は、電圧が印加されたときの前記液晶層の層面内および厚さ方向における中央付近の液晶分子のチルト方向が、第 2 方向である第 2 液晶ドメインと、第 3 方向である第 3 液晶ドメインと、第 4 方向である第 4 液晶ドメインとを更に有し、前記第 1 方向、第 2 方向、第 3 方向および第 4 方向は、任意の 2 つの方向の差が 90° の整数倍に略等しい 4 つの方向であり、前記第 2 液晶ドメインは前記第 1 電極のエッジの少なくとも一部と近接し、前記少なくとも一部は、それに直交し前記第 1 電極の内側に向かう方位角方向が前記第 2 方向と 90° 超の角をなす第 2 エッジ部を含み、前記第 3 液晶ドメインは前記第 1 電極のエッジの少なくとも一部と近接し、前記少なくとも一部は、それに直交し前記第 1 電極の内側に向かう方位角方向が前記第 3 方向と 90° 超の角をなす第 3 エッジ部を含み、前記第 4 液晶ドメインは前記第 1 電極のエッジの少なくとも一部と近接し、前記少なくとも一部は、それに直交し前記第 1 電極の内側に向かう方位角方向が前記第 4 方向と 90° 超の角をなす第 4 エッジ部を含み、前記遮光部材は、前記第 2 エッジ部の少なくとも一部を選択的に遮光する第 2 遮光部、前記第 3 エッジ部の少なくとも一部を選択的に遮光する第 3 遮光部、および前記第 4 エッジ部の少なくとも一部を選択的に遮光する第 4 遮光部をさらに含む。

30

40

【 0 0 1 3 】

ある実施形態において、前記第 1 液晶ドメイン、第 2 液晶ドメイン、第 3 液晶ドメインおよび第 4 液晶ドメインは、前記チルト方向が、隣接する液晶ドメイン間で約 90° 異なるように配置されている。

【 0 0 1 4 】

ある実施形態において、表示面における水平方向の方位角を 0° とするとき、前記第 1 方向は約 22.5° 、前記第 2 方向は約 31.5° 、前記第 3 方向は約 45° 、前記第 4 方向は約 135° 方向であって、前記第 1 エッジ部および前記第 3 エッジ部は垂直方向に平行

50

であって、前記第2エッジ部および前記第4エッジ部は水平方向に平行である。

【0015】

ある実施形態において、表示面における水平方向の方位角を0°とするとき、前記第1方向は約225°、前記第2方向は約315°、前記第3方向は約45°、前記第4方向は約135°方向であって、前記第1エッジ部および前記第3エッジ部は水平方向に平行であり、前記第2エッジ部および前記第4エッジ部は垂直方向に平行である。

【0016】

ある実施形態において、表示面における水平方向の方位角を0°とするとき、前記第1方向は約225°、前記第2方向は約315°、前記第3方向は約45°、前記第4方向は約135°方向であって、前記第1エッジ部、前記第2エッジ部、前記第3エッジ部および前記第4エッジ部は、それぞれ、水平方向に平行な第1部分と垂直方向に平行な第2部分を含む。

10

【0017】

ある実施形態において、前記画素領域は、電圧が印加されたときの前記液晶層の層面内および厚さ方向における中央付近の液晶分子のチルト方向が、第2方向である第2液晶ドメインと、第3方向である第3液晶ドメインと、第4方向である第4液晶ドメインとを更に有し、前記第1方向、第2方向、第3方向および第4方向は、任意の2つの方向の差が90°の整数倍に略等しい4つの方向であり、前記第1方向と前記第2方向とは約180°の角をなし、前記第2液晶ドメインは前記第1電極のエッジの少なくとも一部と近接し、前記少なくとも一部は、それに直交し前記第1電極の内側に向かう方位角方向が前記第2方向と90°超の角をなす第2エッジ部を含み、前記第1エッジ部および第2エッジ部は、それぞれ、水平方向に平行な第1部分と垂直方向に平行な第2部分を含み、前記遮光部材は、第2エッジ部の少なくとも一部を選択的に遮光する第2遮光部をさらに含む。

20

【0018】

ある実施形態において、表示面における水平方向の方位角を0°とするとき、前記第1方向は約135°または約225°である。

【0019】

ある実施形態において、表示面における水平方向の方位角を0°とするとき、前記第1方向は約90°、前記第2方向は約180°、前記第3方向は約0°、前記第4方向は約270°方向であって、前記第1エッジ部および前記第4エッジ部は水平方向に平行であり、前記第2エッジ部および前記第3エッジ部は垂直方向に平行である。

30

【0020】

ある実施形態において、表示面における水平方向の方位角を0°とするとき、前記第1方向は約225°、前記第2方向は約315°、前記第3方向は約45°、前記第4方向は約135°方向であって、前記第1エッジ部、第2エッジ部、第3エッジ部および第4エッジ部はいずれも垂直方向に平行である。

【0021】

ある実施形態において、前記遮光部材は、前記第1液晶ドメイン、第2液晶ドメイン、第3液晶ドメインおよび第4液晶ドメインのそれぞれが他の液晶ドメインと隣接する境界領域の少なくとも一部を選択的に遮光する中央遮光部を含む。

40

【0022】

ある実施形態において、前記遮光部材は、前記第1液晶ドメイン、第2液晶ドメイン、第3液晶ドメインおよび第4液晶ドメインのそれぞれが他の液晶ドメインと隣接する境界領域が、前記第1エッジ部、第2エッジ部、第3エッジ部および第4エッジ部のいずれかと交わる領域を遮光する更なる遮光部を含む。

【0023】

ある実施形態において、前記第1基板は、TFT、ゲートバスライン、ソースバスライン、ドレイン引出し配線および補助容量配線をさらに有し、前記第1遮光部、前記第2遮光部、前記第3遮光部、前記第4遮光部、前記中央遮光部または前記更なる遮光部は、前記ゲートバスライン、前記ソースバスライン、前記ドレイン引出し配線および前記補助容

50

量配線からなる群から選択される少なくとも1つの配線の少なくとも一部を含む。

【0024】

ある実施形態において、前記少なくとも1つの配線は、その長手方向に交差する方向に屈曲した部分または幅が広がった部分を有し、前記少なくとも1つの配線の前記少なくとも一部は、前記屈曲部または前記幅広部の少なくとも一部を含む。

【0025】

ある実施形態において、前記第2基板は、ブラックマトリクス層をさらに有し、前記第1遮光部、前記第2遮光部、前記第3遮光部、前記第4遮光部、前記中央遮光部または前記更なる遮光部は、前記ブラックマトリクス層の一部によって形成されている。

【0026】

ある実施形態において、前記液晶層を介して互いに対向し、透過軸が互いに直交するように配置された一对の偏光板を更に有し、前記第1方向、第2方向、第3方向および第4方向は、前記一对の偏光板の前記透過軸と約45°の角をなす。

【0027】

ある実施形態において、前記垂直配向型液晶層は、誘電異方性が負の液晶材料を含み、前記少なくとも1つの配向膜は、前記液晶層の両側に設けられた一对の配向膜であって、一方の配向膜が規定するプレチルト方向と、他方の配向膜が規定するプレチルト方向は互いに略90°異なる。

【0028】

ある実施形態において、前記少なくとも1つの配向膜は前記液晶層の両側に設けられた一对の配向膜であって、前記一方の配向膜が規定するプレチルト角と、前記他方の配向膜が規定するプレチルト角とは互いに略等しい。

【0029】

ある実施形態において前記少なくとも1つの配向膜は、光配向膜から形成されている。

【0030】

本発明のさらに他の液晶表示装置は、垂直配向型の液晶層と、前記液晶層を介して互いに対向する第1基板および第2基板と、前記第1基板の前記液晶層側に設けられた第1電極および前記第2基板の前記液晶層側に設けられた第2電極と、前記液晶層に接するように設けられた少なくとも1つの配向膜とを有し、画素領域は、電圧が印加されたときの前記液晶層の層面内および厚さ方向における中央付近の液晶分子のチルト方向が、第1方向である第1液晶ドメインと、第2方向である第2液晶ドメインと、第3方向である第3液晶ドメインと、第4方向である第4液晶ドメインとを更に有し、前記第1方向、第2方向、第3方向および第4方向は、任意の2つの方向の差が90°の整数倍に略等しい4つの方向であり、前記第1液晶ドメイン、第2液晶ドメイン、第3液晶ドメインおよび第4液晶ドメインはそれぞれ他の液晶ドメインと隣接しており、前記遮光部材は、前記第1液晶ドメイン、第2液晶ドメイン、第3液晶ドメインおよび第4液晶ドメインのそれぞれが他の液晶ドメインと隣接する境界領域の少なくとも一部を選択的に遮光する中央遮光部を含む。

【0031】

ある実施形態において、前記第1液晶ドメインは前記第1電極のエッジの少なくとも一部と近接し、前記少なくとも一部は、それに直交し前記第1電極の内側に向かう方位角方向が前記第1方向と90°超の角をなす第1エッジ部を含み、前記第2液晶ドメインは前記第1電極のエッジの少なくとも一部と近接し、前記少なくとも一部は、それに直交し前記第1電極の内側に向かう方位角方向が前記第2方向と90°超の角をなす第2エッジ部を含み、前記第3液晶ドメインは前記第1電極のエッジの少なくとも一部と近接し、前記少なくとも一部は、それに直交し前記第1電極の内側に向かう方位角方向が前記第3方向と90°超の角をなす第3エッジ部を含み、前記第4液晶ドメインは前記第1電極のエッジの少なくとも一部と近接し、前記少なくとも一部は、それに直交し前記第1電極の内側に向かう方位角方向が前記第4方向と90°超の角をなす第4エッジ部を含む。

【0032】

10

20

30

40

50

ある実施形態において、前記第1液晶ドメイン、第2液晶ドメイン、第3液晶ドメインおよび第4液晶ドメインは、2行2列のマトリクス状に配置されている。

【0033】

ある実施形態において、前記第1液晶ドメイン、第2液晶ドメイン、第3液晶ドメインおよび第4液晶ドメインは、所定の方向に一行に配置されている。

【0034】

ある実施形態において、前記第1基板は、TFT、ゲートバスライン、ソースバスライン、ドレイン引出し配線および補助容量配線をさらに有し、前記中央遮光部は、前記ゲートバスライン、前記ソースバスライン、前記ドレイン引出し配線および前記補助容量配線からなる群から選択される少なくとも1つの配線の少なくとも一部を含む。

10

【0035】

ある実施形態において、前記少なくとも1つの配線は、その長手方向に交差する方向に屈曲した部分または幅が広がった部分を有し、前記少なくとも1つの配線の前記少なくとも一部は、前記屈曲部または前記幅広部の少なくとも一部を含む。

【0036】

ある実施形態において、前記第2基板は、ブラックマトリクス層をさらに有し、前記中央遮光部は、前記ブラックマトリクス層の一部によって形成されている。

【0037】

ある実施形態において、前記液晶層を介して互いに対向し、透過軸が互いに直交するように配置された一対の偏光板を更に有し、前記第1方向、第2方向、第3方向および第4方向は、前記一対の偏光板の前記透過軸と約45°の角をなす。

20

【0038】

ある実施形態において、前記垂直配向型液晶層は、誘電異方性が負の液晶材料を含み、前記少なくとも1つの配向膜は、前記液晶層の両側に設けられた一対の配向膜であって、一方の配向膜が規定するプレチルト方向と、他方の配向膜が規定するプレチルト方向は互いに略90°異なる。

【0039】

ある実施形態において、前記少なくとも1つの配向膜は前記液晶層の両側に設けられた一対の配向膜であって、前記一方の配向膜が規定するプレチルト角と、前記他方の配向膜が規定するプレチルト角とは互いに略等しい。

30

【0040】

ある実施形態において、前記少なくとも1つの配向膜は光配向膜から形成されている。

【0041】

本発明のさらに他の液晶表示装置は、垂直配向型の液晶層と、前記液晶層を介して互いに対向する第1基板および第2基板と、前記第1基板の前記液晶層側に設けられた第1電極および前記第2基板の前記液晶層側に設けられた第2電極と、前記液晶層に接するように設けられた少なくとも1つの配向膜とを有し、画素領域は、電圧が印加されたときの前記液晶層の層面内および厚さ方向における中央付近の液晶分子のチルト方向が、第1方向である第1液晶ドメインと、第2方向である第2液晶ドメインと、第3方向である第3液晶ドメインと、第4方向である第4液晶ドメインとを更に有し、前記第1方向、第2方向、第3方向および第4方向は、任意の2つの方向の差が90°の整数倍に略等しい4つの方向であり、前記第1液晶ドメインは前記第1電極のエッジの少なくとも一部と近接し、前記少なくとも一部は、それに直交し前記第1電極の内側に向かう方位角方向が前記第1方向と90°超の角をなす第1エッジ部を含み、前記第2液晶ドメインは前記第1電極のエッジの少なくとも一部と近接し、前記少なくとも一部は、それに直交し前記第1電極の内側に向かう方位角方向が前記第2方向と90°超の角をなす第2エッジ部を含み、前記第3液晶ドメインは前記第1電極のエッジの少なくとも一部と近接し、前記少なくとも一部は、それに直交し前記第1電極の内側に向かう方位角方向が前記第3方向と90°超の角をなす第3エッジ部を含み、前記第4液晶ドメインは前記第1電極のエッジの少なくとも一部と近接し、前記少なくとも一部は、それに直交し前記第1電極の内側に向かう方位

40

50

角方向が前記第4方向と90°超の角をなす第4エッジ部を含み、前記第1液晶ドメイン、第2液晶ドメイン、第3液晶ドメインおよび第4液晶ドメインはそれぞれ他の液晶ドメインと隣接しており、前記第1基板または前記第2基板は遮光部材を有し、前記遮光部材は、前記第1液晶ドメイン、第2液晶ドメイン、第3液晶ドメインおよび第4液晶ドメインのそれぞれが他の液晶ドメインと隣接する境界領域が、前記第1エッジ部、第2エッジ部、第3エッジ部および第4エッジ部のいずれかと交わる領域を遮光する遮光部を含む。

【0042】

ある実施形態において、前記第1液晶ドメイン、第2液晶ドメイン、第3液晶ドメインおよび第4液晶ドメインは、前記チルト方向が、隣接する液晶ドメイン間で略90°異なるように配置されている。

10

【0043】

ある実施形態において、表示面における水平方向の方位角を0°とするとき、前記第1方向は約22.5°、前記第2方向は約31.5°、前記第3方向は約45°、前記第4方向は約135°方向であって、前記第1エッジ部および前記第3エッジ部は垂直方向に平行であって、前記第2エッジ部および前記第4エッジ部は水平方向に平行である。

【0044】

ある実施形態において、表示面における水平方向の方位角を0°とするとき、前記第1方向は約22.5°、前記第2方向は約31.5°、前記第3方向は約45°、前記第4方向は約135°方向であって、前記第1エッジ部および前記第3エッジ部は水平方向に平行であり、前記第2エッジ部および前記第4エッジ部は垂直方向に平行である。

20

【0045】

ある実施形態において、表示面における水平方向の方位角を0°とするとき、前記第1方向は約90°、前記第2方向は約180°、前記第3方向は約0°、前記第4方向は約270°方向であって、前記第1エッジ部および前記第4エッジ部は水平方向であり、前記第2エッジ部および前記第3エッジ部は垂直方向に平行である。

【0046】

ある実施形態において、表示面における水平方向の方位角を0°とするとき、前記第1方向は約22.5°、前記第2方向は約31.5°、前記第3方向は約45°、前記第4方向は約135°方向であって、前記第1エッジ部、第2エッジ部、第3エッジ部および第4エッジ部はいずれも垂直方向に平行である。

30

【0047】

ある実施形態において、前記遮光部は略三角形を有している。

【0048】

ある実施形態において、前記遮光部材は、前記第1液晶ドメイン、第2液晶ドメイン、第3液晶ドメインおよび第4液晶ドメインのそれぞれが他の液晶ドメインと隣接する境界領域の少なくとも一部を選択的に遮光する中央遮光部を含む。

【0049】

ある実施形態において、前記第1基板は、TFT、ゲートバスライン、ソースバスライン、ドレイン引出し配線および補助容量配線をさらに有し、前記遮光部または前記中央遮光部は、前記ゲートバスライン、前記ソースバスライン、前記ドレイン引出し配線および前記補助容量配線からなる群から選択される少なくとも1つの配線の少なくとも一部を含む。

40

【0050】

ある実施形態において、前記第2基板は、ブラックマトリクス層をさらに有し、前記遮光部または前記中央遮光部は前記ブラックマトリクス層の一部によって形成されている。

【0051】

ある実施形態において、前記液晶層を介して互いに対向し、透過軸が互いに直交するように配置された一対の偏光板を更に有し、前記第1方向、第2方向、第3方向および第4方向は、前記一対の偏光板の前記透過軸と約45°の角をなす。

【0052】

50

ある実施形態において、前記垂直配向型液晶層は、誘電異方性が負の液晶材料を含み、前記少なくとも1つの配向膜は、前記液晶層の両側に設けられた一对の配向膜であって、一方の配向膜が規定するプレチルト方向と、他方の配向膜が規定するプレチルト方向は互いに略90°異なる。

【0053】

ある実施形態において、前記少なくとも1つの配向膜は前記液晶層の両側に設けられた一对の配向膜であって、前記一方の配向膜が規定するプレチルト角と、前記他方の配向膜が規定するプレチルト角とは互いに略等しい。

【0054】

ある実施形態において、前記少なくとも1つの配向膜は光配向膜から形成されている。

10

【発明の効果】

【0055】

本発明によるとVAモードの液晶表示装置の表示品位、特に視角依存性を向上させることができる。また、本発明は、特に、配向膜を用いて配向分割構造を形成した液晶表示装置の表示品位を向上させることができる。

【図面の簡単な説明】

【0056】

【図1】本発明によるVAモードの液晶表示装置における配向分割構造を有する画素領域の例を示す図である。

【図2】(a)および(b)は、本発明によるVAモードの液晶表示装置における配向分割構造を有する画素領域の例を示す図である。

20

【図3】(a)および(b)は、本発明によるVAモードの液晶表示装置における配向分割構造を有する画素領域の他の例を示す図である。

【図4】(a)および(b)は、本発明によるVAモードの液晶表示装置における配向分割構造を有する画素領域のさらに他の例を示す図である。

【図5】(a)および(b)は、本発明によるVAモードの液晶表示装置における配向分割構造を有する画素領域のさらに他の例を示す図である。

【図6】本発明によるVAモードの液晶表示装置の画素領域の断面図であり、液晶層中に形成される電界の等電位線、液晶分子の配向方向および透過率をシミュレーションで求めた結果を示す図である。

30

【図7】本発明によるVAモードの液晶表示装置の画素領域の断面図であり、液晶層中に形成される電界の等電位線、液晶分子の配向方向および透過率をシミュレーションで求めた結果を示す図である。

【図8】本発明によるVAモードの液晶表示装置の画素領域の断面図であり、液晶層中に形成される電界の等電位線、液晶分子の配向方向および透過率をシミュレーションで求めた結果を示す図である。

【図9】本発明によるVAモードの液晶表示装置の画素領域の断面図であり、液晶層中に形成される電界の等電位線、液晶分子の配向方向および透過率をシミュレーションで求めた結果を示す図である。

【図10】図2(a)に示した画素領域を方位角45°方向から観察したときの透過強度の分布を示すグラフである。

40

【図11】本発明による液晶表示装置の画素構造の例を示す模式図である。

【図12】本発明による液晶表示装置の画素構造の他の例を示す模式図である。

【図13】本発明による液晶表示装置の画素構造の更に他の例を示す模式図である。

【図14】本発明による液晶表示装置の画素構造の更に他の例を示す模式図である。

【図15】図14に示した画素構造の断面図を示す模式図である。

【図16】本発明による液晶表示装置の画素構造の更に他の例を示す模式図である。

【図17】図16に示した画素構造の断面図を示す模式図である。

【図18】本発明による液晶表示装置の画素構造の更に他の例を示す模式図である。

【図19】本発明による液晶表示装置の画素構造の更に他の例を示す模式図である。

50

【図20】本発明による液晶表示装置の画素構造の更に他の例を示す模式図である。

【図21】本発明による液晶表示装置の画素構造の更に他の例を示す模式図である。

【図22】本発明によるVAモードの液晶表示装置における配向分割構造を有する画素領域における配向不良が発生する他の領域の例を示す模式図である。

【図23】本発明による液晶表示装置の画素構造の更に他の例を示す模式図である。

【図24】本発明による液晶表示装置の画素構造の更に他の例を示す模式図である。

【図25】本発明による液晶表示装置の画素構造の更に他の例を示す模式図である。

【図26】(a)~(c)はフォトマスクのアライメントずれが発生した際の視野角特性の違いと中央遮光部との関係を説明するための図であり、(a)は縦方向遮光部21のみを有する画素を、(b)は横方向遮光部22のみを有する画素を、(c)は中央遮光部を全く有しない画素をそれぞれ模式的に示している。

【図27】(a)および(b)は、プレチルト角によってドメインラインが形成される位置が異なることを説明するための模式図であり、(a)はプレチルト角が 87.5° の液晶層を有する画素を、(b)はプレチルト角が 89.0° の液晶層を有する画素をそれぞれ模式的に示している。

【図28】プレチルト角と透過率(輝度)との関係を示すグラフである。

【図29】プレチルト角とコントラスト比との関係を示すグラフである。

【発明を実施するための形態】

【0057】

以下、図面を参照しながら、本発明による実施形態の液晶表示装置の構成を説明するが、本発明は以下の実施形態に限定されるものではない。本発明は、少なくとも1つの配向膜を用いてプレチルト方向が規制された垂直配向型の液晶層を備える液晶表示装置において、配向不良が発生する場所に遮光膜を設けることによって、表示品位を向上させる。

【0058】

配向不良が発生する場所によって、表示品位への影響が異なるので、要求される表示特性に応じて、遮光部を設けて隠す配向不良が異なる。以下では、画素領域内の3つの場所(電極エッジ部、中央部および交差領域)に発生する配向不良に分けて説明する。3つの場所を独立に遮光してもよいし、任意の2以上の場所を遮光しても良く、全てを遮光してもよい。

【0059】

本明細書において、「垂直配向型液晶層」とは、垂直配向膜の表面に対して、液晶分子軸(「軸方位」ともいう。)が約 85° 以上の角度で配向した液晶層をいう。液晶分子は負の誘電異方性を有し、クロスニコル配置された偏光板と組み合わせて、ノーマリーブラックモードで表示を行う。なお、配向膜は少なくとも一方に設ければ良いが、配向の安定性の観点から両側に設けることが好ましい。以下の実施形態では、両側に垂直配向膜を設けた例を説明する。また、電極エッジ部に形成される配向不良以外は、配向分割構造において発生するので、特に視野角特性に優れる4分割構造を例に説明する。なお、本明細書において「画素」とは、表示において特定の階調を表現する最小の単位を指し、カラー表示においては、例えば、R、GおよびBのそれぞれの階調を表現する単位に対応し、ドットとも呼ばれる。R画素、G画素およびB画素の組み合わせが、1つのカラー表示画素を構成する。「画素領域」は、表示の「画素」に対応する液晶表示装置の領域を指す。「プレチルト方向」は、配向膜によって規制される液晶分子の配向方向であって、表示面内の方位角方向を指す。また、このとき液晶分子が配向膜の表面となす角をプレチルト角と呼ぶ。プレチルト方向は、配向膜に、ラビング処理または光配向処理を行うことによって規定されることになる。液晶層を介して対向する一対の配向膜のプレチルト方向の組み合わせを変えることによって4分割構造を形成することができる。4分割された画素領域は、4つの液晶ドメイン(単に「ドメイン」ということもある。)を有する。それぞれの液晶ドメインは、液晶層に電圧が印加されたときの液晶層の層面内および厚さ方向における中央付近の液晶分子のチルト方向(「基準配向方向」ということもある。)に特徴付けられ、このチルト方向(基準配向方向)が各ドメインの視角依存性に支配的な影響を与える。

10

20

30

40

50

チルト方向も方位角方向である。方位角方向の基準は、表示の水平方向とし、左回りに正をとる（表示面を時計の文字盤に例えると3時方向を方位角0°として、反時計回りを正とする）。4つの液晶ドメインのチルト方向が、任意の2つの方向の差が90°の整数倍に略等しい4つの方向（例えば、12時方向、9時方向、6時方向、3時方向）となるように設定することによって、視野角特性が平均化され、良好な表示を得ることができる。また、視野角特性の均一さの観点からは、4つの液晶ドメインの画素領域内に占める面積は互いに略等しくすることが好ましい。具体的には、4つの液晶ドメインの内の最大の液晶ドメインの面積と最小の液晶ドメインの面積との差が、最大の面積の25%以下であることが好ましい。

【0060】

以下の実施形態で例示する垂直配向型液晶層は、誘電異方性が負のネマチック液晶材料を含み、液晶層の両側に設けられた一对の配向膜の一方の配向膜が規定するプレチルト方向と、他方の配向膜が規定するプレチルト方向は互いに略90°異なっており、これら2つのプレチルト方向の中間の方向にチルト角（基準配向方向）が規定されている。カイラル剤は添加しておらず、液晶層に電圧を印加したときには、配向膜の近傍の液晶分子は配向膜の配向規制力に従ってツイスト配向をとる。必要に応じてカイラル剤を添加しても良い。このように、一对の配向膜によって規定されるプレチルト方向（配向処理方向）が互いに直交する垂直配向膜を用いることにより、液晶分子がツイスト配向となるVAモードは、VATN（Vertical Alignment Twisted Nematic）モードと呼ばれることもある（例えば特許文献2）。

【0061】

VATNモードにおいては、本出願人が特願2005-141846号に記載しているように、一对の配向膜のそれぞれによって規定されるプレチルト角は互いに略等しいことが好ましい。プレチルト角が略等しい配向膜を用いることによって、表示輝度特性を向上させることができるという利点が得られる。特に、一对の配向膜によって規定されるプレチルト角の差が1°以内にすることによって、液晶層の中央付近の液晶分子のチルト方向（基準配向方向）を安定に制御することが可能となり、表示輝度特性を向上させることができる。これは、上記プレチルト角の差が1°超になると、チルト方向が液晶層内の位置によってばらつき、その結果、透過率がばらつく（すなわち所望の透過率よりも低い透過率となる領域が形成される）ためと考えられる。

【0062】

液晶分子のプレチルト方向を配向膜に規定させる方法としては、ラビング処理を行う方法、光配向処理を行う方法、配向膜の下地に微細な構造を予め形成しておきその微細構造を配向膜の表面に反映させる方法、あるいは、SiOなどの無機物質を斜め蒸着することによって表面に微細な構造を有する配向膜を形成する方法などが知られているが、量産性の観点からは、ラビング処理または光配向処理が好ましい。特に、光配向処理は、非接触で処理できるので、ラビング処理のように摩擦による静電気の発生が無く、歩留まりを向上させることができる。さらに、上記特願2005-141846号に記載されているように、感光性基を含む光配向膜を用いることによって、プレチルト角のばらつきを1°以下に制御することができる。感光性基としては、4-カルコン基、4'-カルコン基、クマリン基、及び、シナモイル基からなる群より選ばれる少なくとも一つの感光性基を含むことが好ましい。

【0063】

以下の実施形態では、典型的な例として、TF T型の液晶表示装置を示すが、本発明は他の駆動方式の液晶表示装置に適用できることも言うまでもない。

【0064】

（エッジ部および中央部）

まず、電極エッジ部に発生する配向不良について説明する。

【0065】

本発明者は、配向膜を用いてプレチルト方向が規制された垂直配向型液晶層を備えた液

10

20

30

40

50

晶表示装置において、ある中間調を表示するための電圧が印加されたとき、正面視において、画素電極のエッジ部よりも内側にエッジ部に略平行に、表示すべき中間調よりも暗い領域が形成されることを見出した。配向分割した場合には、液晶ドメインが近接する画素電極のエッジの内で、それに直交し画素電極の内側に向かう方位角方向が液晶ドメインのチルト方向（基準配向方向）と 90° 超の角をなすエッジ部が存在すると、このエッジ部よりも内側にエッジ部に略平行に、表示すべき中間調よりも暗い領域が形成される。これは、液晶ドメインのチルト方向と画素電極のエッジに生成される斜め電界による配向規制力の方向が互いに対向する成分を有することになるために、この部分で液晶分子の配向が乱れると考えられる。

【0066】

ここで、「中間調」とは、黒（最低階調）および白（最高階調）を除く任意の階調を指す。上記暗い領域が形成されるという現象は、原理的には、黒以外の階調（白を含む）を表示するときに発生するが、暗い領域の視認のされ易さは比較的高い階調で起こる。また、本明細書において、特に視角方向を示さない場合、正面視（表示面法線方向から観察した場合）における表示状態を表すことにする。

【0067】

図1に示した4分割構造の画素領域10について説明する。図1には、簡単のために、略正方形の画素電極に対応して形成された画素領域10を示しているが、本発明は画素領域の形状に制限されるものではない。

【0068】

画素領域10は、4つの液晶ドメインA、B、CおよびDを有しており、それぞれのチルト方向（基準配向方向）を t_1 、 t_2 、 t_3 および t_4 とすると、これは、任意の2つの方向の差が 90° の整数倍に略等しい4つの方向である。液晶ドメインA、B、CおよびDの面積も互いに等しく、視野角特性上最も好ましい4分割構造の例である。4つの液晶ドメインは、2行2列のマトリクス状に配列されている。

【0069】

画素電極は、4つのエッジ（辺）SD1、SD2、SD3およびSD4を有しており、電圧印加時に生成する斜め電界はそれぞれの辺に直交し、画素電極の内側に向かう方向（方位角方向）の成分を有する配向規制力を生成する。図1では、4つのエッジSD1、SD2、SD3およびSD4に直交し、画素電極の内側に向かう方位角方向を e_1 、 e_2 、 e_3 および e_4 で示している。

【0070】

4つの液晶ドメインのそれぞれは、画素電極の4つのエッジの内の2つと近接しており、電圧印加時には、それぞれのエッジに生成される斜め電界による配向規制力を受ける。

【0071】

液晶ドメインAが近接する画素電極のエッジの内のエッジ部EG1は、それに直交し画素電極の内側に向かう方位角方向 e_1 が液晶ドメインのチルト方向 t_1 と 90° 超の角をなし、この領域に配向乱れが発生する。その結果、液晶ドメインAは、電圧印加時に、このエッジ部EG1に平行に他の領域よりも暗い領域（ドメインラインDL1）を生じる。なお、ここで、液晶層を介して互いに対向するように配置される一对の偏光板の透過軸（偏光軸）は、互いに直交するように配置されており、一方が水平方向、他方が垂直方向に配置されている。以下、特に示さない限り、偏光板の透過軸の配置はこれと同じである。

【0072】

同様に、液晶ドメインBが近接する画素電極のエッジの内エッジ部EG2は、それに直交し画素電極の内側に向かう方位角方向 e_2 が液晶ドメインのチルト方向 t_2 と 90° 超の角をなし、この領域に配向乱れが発生する。その結果、液晶ドメインBは、電圧印加時に、このエッジ部EG2に平行に他の領域よりも暗い領域（ドメインラインDL2）を生じることがある。

【0073】

同様に、液晶ドメインCが近接する画素電極のエッジの内エッジ部EG3は、それに直

10

20

30

40

50

交し画素電極の内側に向かう方位角方向 e_3 が液晶ドメインのチルト方向 t_3 と 90° 超の角をなし、この領域に配向乱れが発生する。その結果、液晶ドメイン C は、電圧印加時に、このエッジ部 EG3 に平行に他の領域よりも暗い領域（ドメインライン DL3）を生じることがある。

【0074】

同様に、液晶ドメイン D が近接する画素電極のエッジの内エッジ部 EG4 は、それに直交し画素電極の内側に向かう方位角方向 e_4 が液晶ドメインのチルト方向 t_4 と 90° 超の角をなし、この領域に配向乱れが発生する。その結果、液晶ドメイン D は、電圧印加時に、このエッジ部 EG4 に平行に他の領域よりも暗い領域（ドメインライン DL4）を生じることがある。

【0075】

表示面における水平方向の方位角（3時方向）を 0° とすると、チルト方向 t_1 は約 25° （液晶ドメイン A）、 t_2 は約 315° （液晶ドメイン B）、 t_3 は約 45° （液晶ドメイン C）、 t_4 は約 135° 方向（液晶ドメイン）であって、液晶ドメイン A、B、C および D は、それぞれのチルト方向が、隣接する液晶ドメイン間で約 90° 異なるように配置されている。液晶ドメイン A、B、C および D のチルト方向 t_1 、 t_2 、 t_3 および t_4 のそれぞれが、近接するエッジ部 EG1、EG2、EG3 および EG4 に生成される斜め電界による配向規制力の方位角成分 e_1 、 e_2 、 e_3 および e_4 となす角は、いずれも約 135° である。

【0076】

このようにエッジ部 EG1、EG2、EG3 および EG4 に平行に画素領域 10 内に形成される暗い領域（ドメインライン DL1～4）は、後述するように視野角特性を低下させるので、エッジ部 EG1、EG2、EG3 および EG4 の少なくとも一部を選択的に遮光する遮光部を設けることにより、視野角特性の低下を抑制することが出来る。

【0077】

ここで、「エッジ部を遮光する」とは、エッジ部 EG1、EG2、EG3 および EG4 だけでなく、エッジ部の近傍の画素領域内に形成される暗い領域（ドメインライン DL1～4）を遮光することを意味する。ドメインラインが形成される位置（画素電極のエッジ部からの距離は、画素電極の大きさなどに依存するが、典型的には、画素電極のエッジ部から $10\mu\text{m}$ から $20\mu\text{m}$ 程度の範囲までを遮光するように遮光部を配置すればよい。また、「ある領域を選択的に遮光する遮光部」とは、もっぱら当該領域だけを遮光するために設けられた遮光部であることを意味する。但し、ある領域を選択的に遮光する遮光部が他の遮光部と分離独立して形成される必要は無い。なお、視野角特性の低下を抑制するという観点からは、ドメインラインの全てを遮光するように遮光部を設けることが好ましいが、遮光部を設けると光の利用効率（画素の有効開口率）が低下する。エッジ部（その近傍に形成されるドメインラインを含む）の少なくとも一部を遮光する遮光部を設ければ、少なくともその分だけ視野角特性の低下を抑制できるので、液晶表示装置に要求される特性に応じて、光の利用効率とのバランスを考慮して、遮光する部分を設定すれば良い。

【0078】

なお、典型的には、エッジ部およびエッジ部の近傍の画素領域内に形成されるドメインラインを遮光するように遮光部が設けられるが、画素開口率と視野角特性とのバランスを考慮して、画素開口率を優先する場合には、遮光部の面積を小さくするために、エッジ部は遮光せず、ドメインラインの全部または一部だけを遮光する構成としてもよい。以下では、エッジ部およびドメインラインの全部を遮光する実施形態を主に例示するが、いずれの実施形態においても、少なくともドメインラインの一部を選択的に遮光する遮光部を設けることによって、視野角特性を向上させることができる。

【0079】

上述した4つの液晶ドメイン A～D に配向分割する方法（液晶ドメインの画素領域内の配置）は図1の例に限られない。図2～図5を参照しながら、配向分割方法（液晶ドメインの配置）を説明する。

10

20

30

40

50

【 0 0 8 0 】

図 2 (a) は図 1 に示した画素領域 1 0 の分割方法を説明するための図である。T F T 側基板 (下側基板) の配向膜のプレチルト方向 P A 1 および P A 2、カラーフィルタ (C F) 基板 (上側基板) の配向膜のプレチルト方向 P B 1 および P B 2 と、液晶層に電圧を印加したときのチルト方向および配向乱れによって暗く見える領域 (ドメインライン) D L 1 ~ D L 4 を示している。この領域はいわゆるディスクリネーションラインではない。これらの図は、観察者側から見たときの液晶分子の配向方向を模式的に示しており、円柱状に示した液晶分子の端部 (楕円形部分) が描かれている方が観察者に近づくように、液晶分子がチルトしていることを示している。

【 0 0 8 1 】

図 2 (a) に示すように配向処理を行うことによって画素領域 1 0 を形成することが出来る。T F T 基板側の画素領域を 2 つに分割し、垂直配向膜に反平行なプレチルト方向 P A 1 および P A 2 を付与するように配向処理する。ここでは、矢印で示した方向から紫外線を斜め照射することによって光配向処理を行う。C F 基板側の画素領域を 2 つに分割し、垂直配向膜に反平行なプレチルト方向 P B 1 および P B 2 を付与するように配向処理する。これらの基板を貼り合わせることによって、画素領域 1 0 の配向分割構造を得ることができる。なお、光配向処理における光照射の方向は上記の例に限られず、例えば C F 基板側を縦方向 (列方向) に傾斜した方向から照射し、T F T 基板側を横方向 (行方向) に傾斜した方向から照射しても良い。

【 0 0 8 2 】

図 1 を参照しながら説明したように、液晶ドメイン A にはエッジ部 E G 1 に平行にドメインライン D L 1 が生じ、液晶ドメイン B にはエッジ部 E G 2 に平行にドメインライン D L 2 が形成され、液晶ドメイン C にはエッジ部 E G 3 に平行にドメインライン D L 3 が形成され、液晶ドメイン D にはエッジ部 E G 4 に平行にドメインライン D L 4 が形成される。4 つのドメインライン D L 1 ~ D L 4 の長さの合計は、画素電極のエッジの全長の約 2 分の 1 になる。エッジ部 E G 1 (ドメインライン D L 1) およびエッジ部 E G 3 (ドメインライン D L 3) は垂直方向に平行であって、エッジ部 E G 2 (ドメインライン D L 2) およびエッジ部 E G 4 (ドメインライン D L 4) は水平方向に平行である。

【 0 0 8 3 】

また、図 2 (a) に示されているように、液晶ドメイン A ~ D のそれぞれが他の液晶ドメインと隣接する境界領域に、破線 C L 1 で示す位置に暗いラインが観察される。後に示すように、画素領域の中央部に形成される十字状の暗いラインは必ずしも配向不良ではなく、積極的に遮光する必要は無いが、画素領域内に遮光性の部材を配置する必要がある場合には、この暗いラインに重なるように配置すると、画素の有効開口率 (光の利用効率) を向上させることができる。

【 0 0 8 4 】

また、図 2 (b) に示すように配向処理した T F T 基板と C F 基板とを貼り合わせることによって、画素領域 2 0 の配向分割構造を得ることができる。この画素領域 2 0 も 4 つの液晶ドメイン A ~ D を有する。液晶ドメイン A ~ D のそれぞれのチルト方向は、図 1 に示した画素領域 1 0 の液晶ドメインと同じである。

【 0 0 8 5 】

液晶ドメイン A にはエッジ部 E G 1 に平行にドメインライン D L 1 が生じ、液晶ドメイン B にはエッジ部 E G 2 に平行にドメインライン D L 2 が形成され、液晶ドメイン C にはエッジ部 E G 3 に平行にドメインライン D L 3 が形成され、液晶ドメイン D にはエッジ部 E G 4 に平行にドメインライン D L 4 が形成される。4 つのドメインライン D L 1 ~ D L 4 の長さの合計は、画素電極のエッジの全長の約 2 分の 1 になる。エッジ部 E G 1 (ドメインライン D L 1) およびエッジ部 E G 3 (ドメインライン D L 3) は水平方向に平行であって、エッジ部 E G 2 (ドメインライン D L 2) およびエッジ部 E G 4 (ドメインライン D L 4) は垂直方向に平行である。また、図 2 (b) に示されているように、液晶ドメイン A ~ D のそれぞれが他の液晶ドメインと隣接する境界領域に破線 C L 1 で示す位置に

10

20

30

40

50

暗いラインが観察される。この暗いラインは画素領域の中央部に十字状に形成される。

【0086】

また、図3(a)に示すように配向処理したTF基板とCF基板とを貼り合わせることで、画素領域30の配向分割構造を得ることができる。この画素領域30も4つの液晶ドメインA~Dを有する。液晶ドメインA~Dのそれぞれのチルト方向は、図1に示した画素領域10の液晶ドメインと同じである。

【0087】

液晶ドメインAおよびCは、これらのチルト方向 t_1 および t_3 が画素電極のエッジ部の方に向いていないため、これらの液晶ドメインにはドメインラインは形成されない。一方、液晶ドメインBおよびDは、これらのチルト方向 t_2 および t_4 が、画素電極のエッジ部の方に向いており、且つ、エッジ部に直交し、画素電極の内側に向かう方位角方向に対して 90° 超の角をなすので、ドメインラインDL2およびDL4を生成する。ドメインラインDL2およびDL4は、それぞれ、水平方向に平行な部分(H)と垂直方向に平行な部分(V)を含む。すなわち、チルト方向 t_2 および t_4 は、水平なエッジに対しても、垂直なエッジに対しても、エッジ部に直交し画素電極の内側に向かう方位角方向に対して 90° 超の角を形成するので、両方向にドメインラインを生じるのである。また、図3(a)に示されているように、液晶ドメインA~Dのそれぞれが他の液晶ドメインと隣接する境界領域に破線CL1で示す位置に暗いラインが観察される。この暗いラインは画素領域の中央部に十字状に形成される。

【0088】

また、図3(b)に示すように配向処理したTF基板とCF基板とを貼り合わせることで、画素領域40の配向分割構造を得ることができる。この画素領域40も4つの液晶ドメインA~Dを有する。液晶ドメインA~Dのそれぞれのチルト方向は、図1に示した画素領域10の液晶ドメインと同じである。

【0089】

液晶ドメインAおよびCでは、これらのチルト方向 t_1 および t_3 は、画素電極のエッジ部の方に向いており、且つ、エッジ部に直交し、画素電極の内側に向かう方位角方向に対して 90° 超の角をなすので、ドメインラインDL1およびDL3を生成する。ドメインラインDL1およびDL3は、それぞれ、水平方向に平行な部分DL1(H)、DL3(H)と垂直方向に平行な部分DL1(V)、DL3(V)を含む。チルト方向 t_1 および t_3 は、画素電極の水平なエッジに対しても、垂直なエッジに対しても、それに直交し画素電極の内側に向かう方位角方向に対して 90° 超の角を形成するので、両方向にドメインラインを生じるのである。一方、液晶ドメインBおよびDは、これらのチルト方向 t_2 および t_4 が、画素電極のエッジ部の方に向いていないため、これらの液晶ドメインにはドメインラインは形成されない。また、図3(b)に示されているように、液晶ドメインA~Dのそれぞれが他の液晶ドメインと隣接する境界領域に破線CL1で示す位置に暗いラインが観察される。この暗いラインは画素領域の中央部に十字状に形成される。

【0090】

また、図4(a)に示すように配向処理したTF基板とCF基板とを貼り合わせることで、画素領域50の配向分割構造を得ることができる。この画素領域50も4つの液晶ドメインA~Dを有する。液晶ドメインA~Dのそれぞれのチルト方向は、図1に示した画素領域10の液晶ドメインと同じである。

【0091】

液晶ドメインA~Dは、これらのチルト方向 t_1 ~ t_4 のすべてが、画素電極のエッジ部の方に向いており、且つ、エッジ部に直交し、画素電極の内側に向かう方位角方向に対して 90° 超の角をなすので、ドメインラインDL1~DL4を生成する。ドメインラインDL1~DL4は、それぞれ、水平方向に平行な部分DL1(H)、DL2(H)、DL3(H)、DL4(H)と垂直方向に平行な部分DL1(V)、DL2(V)、DL3(V)、DL4(V)を含む。チルト方向 t_1 ~ t_4 はいずれも画素電極の水平なエッジに対しても、垂直なエッジに対しても、それに直交し画素電極の内側に向かう方位角方向

に対して 90° 超の角を形成するので、両方向にドメインラインを生じるのである。また、図4(a)に示されているように、液晶ドメインA~Dのそれぞれが他の液晶ドメインと隣接する境界領域に破線CL1で示す位置に暗いラインが観察される。この暗いラインは画素領域の中央部に十字状に形成される。

【0092】

なお、図4(b)に示すように配向処理したTF T基板とCF基板とを貼り合わせることで、画素領域60の配向分割構造を得ることができる。この画素領域60も4つの液晶ドメインA~Dを有する。液晶ドメインA~Dのそれぞれのチルト方向は、図1に示した画素領域10の液晶ドメインと同じである。

【0093】

液晶ドメインA~Dは、これらのチルト方向 $t_1 \sim t_4$ のすべてが、画素電極のエッジ部の方に向いていないので、ドメインラインは形成されない。一方、液晶ドメインA~Dのそれぞれが他の液晶ドメインと隣接する境界領域に破線CL1で示す位置に暗いラインが観察される。この暗いラインは画素領域の中央部に十字状に形成される。

【0094】

上記の4分割構造は、4つの液晶ドメインを2行2列のマトリクス状に配列した例であったがこれに限られず、図5(a)および(b)に示すように、所定の方向に一行に配列してもよい。ここでは列方向に一行に配列した例を示している。

【0095】

図5(a)に示す画素領域70も、4つの液晶ドメインA~Dを有する。液晶ドメインA~Dのそれぞれのチルト方向は、図1に示した画素領域10の液晶ドメインと同じである。液晶ドメインA~Dは、これらのチルト方向 $t_1 \sim t_4$ が、画素電極のエッジ部の方に向いており、且つ、エッジ部に直交し、画素電極の内側に向かう方位角方向に対して 90° 超の角をなすので、ドメインラインDL1~DL4を生成する。ドメインラインDL1~DL4はいずれも垂直方向(すなわち、液晶ドメインの配列方向)に平行である。また、液晶ドメインA~Dのそれぞれが他の液晶ドメインと隣接する境界領域に暗いラインが観察される。この暗いラインは画素領域の中央部に水平方向(すなわち液晶ドメインの配列方向に直交する方向に)に形成される。

【0096】

また、図5(b)に示す画素領域80は、4つの液晶ドメインA'~D'のそれぞれのチルト方向は図示したように、 90° 、 180° 、 0° 、 270° であって、液晶ドメインA'およびD'のドメインラインDL1'およびDL4'は水平方向に平行であり、ドメインラインDL2'およびドメインラインDL3'は垂直方向に平行である。また、液晶ドメインA'~D'のそれぞれが他の液晶ドメインと隣接する境界領域に暗いラインが観察される。この暗いラインは画素領域の中央部に水平方向(すなわち液晶ドメインの配列方向に直交する方向に)に形成される。なお、このようにチルト方向を設定した場合は、偏光板の透過軸は、水平方向に対して $\pm 45^\circ$ 方向に配置することが好ましい。

【0097】

次に、図6~9を参照して、画素電極のエッジ部の近傍のドメインラインおよび画素領域の中央の暗いライン(例えば図2中の十字)が形成される現象を説明する。図6~9は、液晶表示装置の画素領域の断面図であり、液晶層3中に形成される電界の等電位線、液晶分子3aの配向方向および相対透過率(正面)をシミュレーションで求めた結果を示している。

【0098】

この液晶表示装置は、透明基板(例えばガラス基板)1aと透明基板1a上に形成された画素電極11を備えるTF T基板1と、透明基板(例えばガラス基板)2aと透明基板2a上に形成された対向電極12を備えるCF基板2と、TF T基板1とCF基板2との間に設けられた垂直配向型液晶層3とを有している。TF T基板1およびCF基板2の液晶層3側の表面には垂直配向膜(不図示)が設けられており、それぞれ図中に矢印、矢先および矢尻の記号で示すようにプレチルト方向を規制するように配向処理されている。

10

20

30

40

50

【 0 0 9 9 】

まず、図 6 を参照する。図 6 は、例えば図 2 (b) の液晶ドメイン D のドメインライン D L 4 が形成されるエッジ部を含む左側半分の方位角が 0° の線に沿った断面図に対応する。図 6 に示した画素電極 1 1 のエッジ部において、液晶ドメインの中央付近 (層面内および厚さ方向における中央付近) の液晶分子 3 a (チルト方向 135°) が、画素電極 1 1 のエッジ部に生成される斜め電界による配向規制力 (方位角方向が 0°) によって、画素電極のエッジ部に近づくにつれて擦れている様子が分かる。この擦れ角はここでは 135° であり、 90° を超えているので、この擦れの領域における液晶層のリタデーション変化に起因して、図示したように相対透過率が複雑に変化し、画素領域内に (画素電極のエッジよりも内側に) 相対透過率が極小値をとるドメインラインが形成される。図 6 中の点線で囲んだ領域に見られる透過率が極小値をとる部分が、例えば、図 2 (b) 中の液晶ドメイン D 中のドメインライン D L 4 に対応する。

10

【 0 1 0 0 】

これに対し、図 7 に示すようにドメインラインが形成されない画素電極エッジ部における液晶分子の擦れ角 (液晶ドメインの中央付近の液晶分子と画素電極 1 1 のエッジ部に生成される斜め電界によって配向規制された液晶分子のチルト方向の差) は 90° 以下であり、画素領域の中央部から端部に向かうにつれて相対透過率は単調に減少し、画素領域内で相対透過率が極小値をとることなく画素領域外で極小となる (図 7 の左端)。図 7 は、例えば図 2 (b) の液晶ドメイン D のドメインライン D L 4 が形成されないエッジ部を含む下側半分の方位角が 90° の線に沿った断面図に対応する。

20

【 0 1 0 1 】

また、図 8 および図 9 に示すように、画素領域内で液晶ドメインが隣接する境界領域においても液晶分子の擦れ角は 90° 以下なので、相対透過率の変化は単純で、一つの極小値をとる。図 8 は、例えば、図 2 (b) における液晶ドメイン D と A との境界領域の方位角が 0° の線に沿った断面図に対応し、図 9 は、例えば、図 4 (b) における液晶ドメイン B と A との境界領域の方位角が 0° の線に沿った断面図に対応する。

【 0 1 0 2 】

図 1 0 に、画素領域 1 0 を方位角 45° 方向から観察したときの透過強度の分布を示す。図 1 0 に示す 4 つの透過強度分布を示すグラフは、それぞれ、図中 I ~ IV で示した線に沿った透過強度分布を示している。また、それぞれのグラフにおいて、極角が 0° (正面)、 45° 、 60° の 3 つの視角方向における結果を示している。

30

【 0 1 0 3 】

グラフ I の左端、グラフ II の右端、グラフ III の右端、グラフ IV の左端に現れるドメインラインでは、極角によって、透過強度の振る舞いが大きく異なっていることがわかる (特にグラフ III において顕著)。すなわち、透過強度が最小となる位置が極角によって異なっており、例えば、正面 (極角 0°) で極小になっているにも関わらず、極角 45° や 60° においては極大になっている。このように、極角によって透過強度が異なると、視角特性が低下する。特に、「白浮き」と呼ばれる特性の視角依存性が低下する。

【 0 1 0 4 】

上述した画素電極のエッジ部に形成されるドメインラインの少なくとも一部を選択的に遮光する遮光部を設けることによって、視角特性の低下を抑制することができる。また、このエッジ部に形成されるドメインラインは、液晶層の中央付近の液晶分子のチルト方向が電極エッジに対して上述の配置関係にある場合に生成されるので、配向分割構造を有しない、通常の画素領域においても生成され得る。従って、画素電極のエッジ部に形成されるドメインラインに起因する視角特性の低下を抑制するためには、配向分割構造の有無に関わらず、ドメインラインの少なくとも一部を選択的に遮光する遮光部を設けることが好ましい。

40

【 0 1 0 5 】

一方、画素領域の中央部に形成される暗いライン (たとえば十字状のライン C L 1) は

50

必ずしも配向不良では無く、積極的に遮光する必要は無いが、画素領域内に遮光性の部材を配置する必要がある場合には、この暗いラインに重なるように配置すると、画素の有効開口率（光の利用効率）を向上させることができる。

【0106】

以下に、遮光部の好ましい形態を具体的に説明する。以下に説明する遮光部は、それぞれ単独で、また、他の遮光部と組み合わせて用いることができる。

【0107】

TFT型液晶表示装置は、遮光性部材を備えている。例えば、TFT基板は、ゲートバスライン、ソースバスライン、ドレイン引出し配線および補助容量配線（以下、「CSバスライン」という。）を有している。また、CF基板は、画素領域に対応して設けられるカラーフィルタの周辺を遮光するためのブラックマトリクスを有している。これらの遮光部材を用いて、上述したドメインラインの少なくとも一部を選択的に遮光する遮光部を形成すればよい。また、画素領域内に配置する遮光部材による光の利用効率の低減を抑制するために、隣接する液晶ドメイン間に形成される暗い領域に遮光部材を配置することが好ましい。

【0108】

以下に、本発明による液晶表示装置の画素構造の例を示す。以下の図においては、実質的に同じ機能を有する部材は同じ参照符号で示し、重複する説明を省略する。また、行および列を有するマトリクス状に配列された複数の画素の内、m行n列目の画素の構造を説明する。なお、行はゲートバスライン（走査線）に沿った画素の配列に対応し、列はソースバスライン（信号線）に沿った画素の配列に対応する。典型的には、行は表示面の水平方向であり、列は表示面の垂直方向である。

【0109】

例えば、図11に示すように、ソースバスライン114、CSバスライン113、ドレイン引出し配線117、ゲートバスライン112の少なくとも一部を用いて遮光部を構成することができる。以下、m本目のゲートバスライン112をゲートバスライン112(m)と表記し、n本目のソースバスライン114をソースバスライン114(n)と表記することにする。

【0110】

図11に示した画素領域は、特開2004-62146号公報に記載されている画素分割構造の1つの副画素を示している。以下では、上下の2つの副画素領域の内、副画素電極111aを備える上側の副画素領域の構造を主に説明する。

【0111】

副画素電極111aは、TFT116aのドレイン電極116Dに接続されており、樹脂層からなる層間絶縁膜（不図示）を介して、ソースバスライン114、ゲートバスライン112およびCSバスライン113と一部が重なるように、配置されている。また、副画素電極111aの中央部には、ドレイン引出し配線117の延設部117EとCSバスライン113の延設部113Eとこれらの間の絶縁層（例えばゲート絶縁層）によって構成される補助容量（CS）が形成されている。

【0112】

ここに例示する画素分割構造の特徴は、以下の点にある。

【0113】

従来の画素電極が2つの副画素電極に分割されており、それぞれの副画素電極は、対応するTFT116aおよび116b（合計2つのTFT）を介して共通のソースバスライン114に接続されている。2つのTFT116aおよび116bは共通のゲートバスライン112でON/OFF制御される。2つのTFT116aおよび116bは、半導体層116m、ソース電極116S、ゲート電極（ゲートバスライン112）を共有しており、各TFTのドレイン電極116Dはそれぞれ対応する副画素電極に電氣的に接続されている。TFT116aのドレイン電極116Dと副画素電極111aとの電氣的な接続は、ドレイン電極116Dから延設されているドレイン引出し配線117と副画素電極1

10

20

30

40

50

11aとを層間絶縁膜（図11中不図示、例えば図15の参照符号118a参照）に形成されたコンタクトホール119内で接続することによって行われる。

【0114】

各副画素電極（上側副画素電極111a、下側副画素電極は省略）は、液晶層と、液晶層を介してこれらに対向する対向電極（共通電極）とで液晶容量を構成している。各副画素領域に対応する液晶容量に電氣的に並列にそれぞれ補助容量（CS）が形成されている。上側副画素についてみると、補助容量を構成する一方の電極（補助容量電極）は、副画素電極111aと同じTFT116aのドレイン116Dに接続されたドレイン引出し配線117の延設部117Eで構成され、他方の電極（補助容量対向電極）は、上側副画素に対して設けられたCSバスライン113の延設部113Eによって構成されている。下側副画素についても同様に、補助容量を構成する一方の電極（補助容量電極）は、下側の副画素電極（不図示）と同じTFT116bのドレイン（不図示）に接続されたドレイン引出し配線（不図示）の延設部（不図示）で構成され、他方の電極（補助容量対向電極）は、下側副画素に対して設けられたCSバスライン（不図示）の延設部（不図示）によって構成されている。

10

【0115】

CSバスライン113は、2つの副画素に対して、互いに電氣的に独立に設けられている。一方の副画素に属する補助容量にCSバスライン113から供給される補助容量対向電圧が、例えば、TFT116aがオフにされた後上昇する場合、他方の副画素に属する補助容量にCSバスライン113から供給される補助容量対向電圧は、TFT116bがオフにされた後下降する。このように、TFTがオフにされた後に各副画素に属する補助容量の補助容量対向電圧の変化を異ならせる（変化の大きさおよび変化の方向の少なくとも一方を異ならせる）ことによって、2つの副画素の液晶層に印加される実効電圧が異なり、それによって、2つの副画素は、ソースバスライン114から供給された表示信号電圧に対して、2つの異なる輝度（一方は高輝度、他方は低輝度）を呈し、特性の視角依存性を改善することができる。

20

【0116】

ここに示した副画素領域は、先の画素領域10と同様の配向分割構造を有し、副画素電極のエッジ部EG1～EG4の近傍にドメインラインが形成されるとともに、副画素領域の中央に十字状の暗いラインが形成される。

30

【0117】

エッジ部EG1およびEG3の近傍に形成されているドメインラインの少なくとも一部を選択的に遮光する遮光部は、ソースバスライン114をその長手方向（垂直方向）に交差する方向（副画素電極側）に屈曲し、屈曲した部分を用いて形成されている。ソースバスライン114の幅を部分的に太くしても良いが、浮遊容量が増大する場合があるので、屈曲させることが好ましい。

【0118】

また、エッジ部EG2に形成されるドメインラインは、副画素電極111aまたはゲートバスライン112の幅を部分的に大きくする（例えば、図11中の副画素電極111aの幅広部111Eを設ける）、あるいは、ゲートバスライン112をその長手方向（水平方向）に交差する方向に屈曲させることによって、副画素電極111aのエッジ部とゲートバスライン112との重なり幅を大きくし、遮光する。

40

【0119】

また、エッジ部EG4に形成されるドメインラインは、副画素電極111aまたはCSバスライン113の幅を部分的に大きくする（例えば、図11中のCSバスライン113の幅広部113Aを設ける）、あるいは、CSバスライン113をその長手方向（水平方向）に交差する方向に屈曲させることによって、副画素電極111aのエッジ部とCSバスライン113との重なり幅を大きくし、遮光する。

【0120】

液晶ドメインの境界領域に形成される暗い領域の少なくとも一部を選択的に遮光する遮

50

光部は、CSバスライン113の延設部113eおよび113E、ならびに、ドレイン引出し配線117およびその延設部117Eによって形成されている。このように、画素内に設ける補助容量(CS)を遮光部として用いることにより、光の利用効率の余分な低下が抑制される。

【0121】

さらに、図12に示すように、CSバスライン113の延設部113eおよび113Eで画素領域の中央に形成される十字の暗いラインを遮光するとともに、CSバスライン113の延設部113E1および113E2をさらに設け、それぞれエッジ部EG1およびエッジ部EG2に形成されるドメインラインを遮光しても良い。

【0122】

また、上述した副画素領域に、図3(a)に示したような画素領域30と同様の配向分割構造を形成した場合には、例えば、図13に示す構成を採用することが出来る。

【0123】

エッジ部EG4の水平部分に形成されるドメインライン(図3(a)中のDL4(H))は、副画素電極111aの幅を部分的に大きくすることによって延設部111E1を形成し、CSバスライン113と副画素電極111aとの重なり幅を大きくして遮光する。エッジ部EG2の水平部分に形成されるドメインライン(図3(a)中のDL2(H))は、副画素電極111aの幅を部分的に大きくすることによって延設部111E2を形成し、ゲートバスライン112と副画素電極111aとの重なり幅を大きくして遮光する。エッジ部EG2およびエッジ部EG4の垂直部分(図3(a)中のDL2(V)およびDL4(V))は、先の例と同様にソースバスライン114の屈曲部によって遮光する。

【0124】

また、画素領域10と同様の配向分割構造を有する場合、液晶ドメインの境界領域に形成される暗い領域を遮光する遮光部を、図14に示すように、ドレイン引出し配線117の延設部117Eおよび117E'によって形成しても良い。なお、延設部117EはCSバスライン113と対向し、補助容量を形成している。

【0125】

図15に図14中の15A-15A'線に沿った断面図を示すように、ドレイン引出し配線117はゲートバスライン112との間にゲート絶縁膜115を介しており、別層なので、ドレイン引出し配線117とゲートバスライン112との間のリークが発生しにくいという利点がある。ここでは、画素分割構造を有しない通常の画素を例示したが、画素分割構造に適用した場合、例えば図14中の上側のゲートバスライン112に代わってCSバスライン113が配置されている場合にも、図示したようにドレイン引出し配線117の延設部117Eおよび117E'によって中央の十字のラインに対応する遮光部を形成してもよい。CSバスライン113は、ゲートバスライン112と同じ導電層(典型的には金属層)で形成されるので、ドレイン引出し配線117とCSバスライン113との間のリーク不良は発生しにくい。すなわち、十字の遮光部を構成する垂直方向の遮光部を水平方向のエッジ部を遮光するための遮光部と別層で形成することが好ましい。このような構成を採用すると、特許文献1の図60に記載されている構成よりもリーク不良の発生を抑制することができる。

【0126】

図15に示した画素構造においては、画素電極111とソースバスライン114との間に感光性樹脂などから形成される比較的厚い層間絶縁膜118aが形成されている。従って、図14に示したように画素電極111(または副画素電極111a)とソースバスライン114(およびゲートバスライン112)とを重ねても、画素電極111とソースバスライン114との間に形成される容量を十分に小さくできるので、画素電極111の電圧がこの容量を介してソースバスライン114の電圧(信号電圧)の影響を受けて変動することがない。すなわち、図15に示した画素構造を採用することによって、画素電極111をソースバスライン114と重ねることによって、画素開口率を増大させることが可能となる。

10

20

30

40

50

【 0 1 2 7 】

また、図 1 6 および図 1 7 に示すように、CS バスライン 1 1 3 の延設部 1 1 3 e によって、エッジ部に形成されるドメインラインおよび画素中央部に形成される十字の暗いラインを遮光してもよい。なお、例示した構成は、画素電極 1 1 1 とソースバスライン 1 1 4 との間に設けられる層間絶縁膜 1 1 8 b として SiN_x などから形成される比較的薄い無機絶縁膜を用いている。この構成では、画素電極 1 1 1 の電圧がソースバスライン 1 1 4 の電圧（信号電圧）の影響を受けて変動することを抑制するために、画素電極 1 1 1 とバスライン 1 1 4 とは重ならないように配置されている。この構成は、画素開口率の観点からは不利であるが、層間絶縁膜 1 1 8 b として比較的薄い無機絶縁膜を用いることが出来るので、製造プロセスを簡略化できるメリットがある。

10

【 0 1 2 8 】

さらに、図 1 8 に示すように、ドレイン引出し配線 1 1 7 を延設することによって、エッジ部に形成されるドメインラインおよび画素中央部に形成される十字の暗いラインを遮光してもよい。上述したように、ドレイン引出し配線 1 1 7 は、ゲートバスライン 1 1 2 および CS バスライン 1 1 3 とは別の層で形成されるので、これらとの間のリーク不良が発生しにくい。ここでは画素分割構造の副画素領域を例示したが、通常の画素領域についても同様に適用できる。

【 0 1 2 9 】

上記では、いずれも TFT 基板に設けられた遮光部材を用いて遮光部を形成した例を示したが、必要に応じて、遮光部の一部または全部を CF 基板側に遮光部を設けても良い。例えば、図 1 9 に示すように、垂直方向に平行なエッジ部に形成されるドメインラインを遮光する遮光部や、画素の中央部に形成される十字の暗いラインを遮光する遮光部など、比較的幅の広い遮光部は CF 基板のブラックマトリクス層 1 3 2 を用いて形成しても良い。ここでは、画素の中央部に形成される十字の暗いラインの横方向に伸びる部分の全てをブラックマトリクス層 1 3 2 の延設部 1 3 2 E で遮光した例を示しているが、その一部をブラックマトリクス層 1 3 2 で遮光し、他の部分をドレイン引出し配線 1 1 7 で遮光してもよいし、他の上述した遮光構造と適宜組み合わせることができる。

20

【 0 1 3 0 】

さらに、図 2 0 および図 2 1 に示すように、ドレイン引出し配線 1 1 7 を用いて中央部に形成される十字の暗いラインを遮光し、CS バスライン 1 1 3 の延設部 1 1 3 E 1 およびゲートバスライン 1 1 2 の延設部 1 1 2 E を用いてエッジ部に形成されるドメインラインを遮光しても良い。なお、図 2 0 および図 2 1 に示した画素領域も、特開 2 0 0 4 - 6 2 1 4 6 号公報に記載されている画素分割構造の 1 つの副画素を示しているが、通常の画素領域についても同様に適用できる。また、図 2 0 および図 2 1 に示す副画素領域では、図 3 (a) に示した 4 つの液晶ドメインが形成される。

30

【 0 1 3 1 】

図 2 0 および図 2 1 に示す副画素領域においては、TFT 1 1 6 a のドレイン 1 1 6 D に接続されたドレイン引出し配線 1 1 7 が設けられており、これによって、副画素領域の中央部に形成される十字の暗いラインを遮光している。また、ゲートバスライン 1 1 2 から分岐されたゲートバスライン延設部 1 1 2 E が設けられており、このゲートバスライン延設部 1 1 2 E は、絶縁層（典型的にはゲート絶縁膜）を間に介して TFT 1 1 6 に接続されたドレイン引出し配線 1 1 7 と対向する部分を含むように構成されている。ゲートバスライン 1 1 2 の延設部 1 1 2 E がドレイン引出し配線 1 1 7 と対向する部分は容量 1 2 4 a を形成する。この容量 1 2 4 a は、副画素領域の TFT の C g d（ゲート - ドレイン間容量）の成分となるので、以下では、C g d 補償容量 1 2 4 a という。

40

【 0 1 3 2 】

図 2 0 に示す例では、C g d 補償容量 1 2 4 a は、ドレイン引出し配線 1 1 7 の下端部がゲートバスライン 1 1 2 の延設部 1 1 2 E と重なっており、ドレイン引出し配線 1 1 7 のアライメントが上下にずれると C g d 補償容量 1 2 4 a の容量値が変化する。TFT 1 1 6 において C g d 寄生容量 1 2 2 a を形成する部分は、ドレイン引出し配線 1 1 7（ド

50

レイン電極 116D) の下端部がゲート電極 (ここではゲートバスライン 112の一部) と重なるように構成されており、ドレイン引出し配線 117 (ドレイン電極 116D) のアライメントが上下にずれると Cgd 寄生容量 122a の容量値が変化する。

【0133】

これに対し、図 21 に示す例では、Cgd 補償容量 124a は、ドレイン引出し配線 117 の右端部がゲートバスライン延設部 112E と重なっており、ドレイン引出し配線 117 のアライメントが左右にずれると Cgd 補償容量 124a の容量値が変化する。TF T 116 において Cgd 寄生容量 122a を形成する部分は、ドレイン引出し配線 117 (ドレイン電極 116D) の左端部がゲート電極 116G (ゲートバスライン 116 から分岐した部分によって構成されている) と重なるように構成されており、ドレイン引出し配線 117 (ドレイン電極 116D) のアライメントが左右にずれると Cgd 寄生容量 122a の容量値が変化する。Cgd 補償容量 124a を構成するドレイン引出し配線 117 の端部 (右端部) と、TF T 116 a において Cgd 寄生容量 122a を構成するドレイン引出し配線 117 の端部 (左端部) と、左右逆なので、ドレイン引出し配線 117 (ドレイン電極 116D) のアライメントが左右のどちらかにずれると、一方の容量値は増大し、他方の容量値は減少する。従って、ドレイン引出し配線 117 の幅を左右の端部で略等しくしておくこと、ドレイン引出し配線 117 のアライメントが左右にずれても、Cgd 容量の合計 (TF T 部の Cgd 寄生容量 + Cgd 補償容量) を一定にすることができるという利点が見られる。

【0134】

図 20 および図 21 に示した副画素領域には、図 3 (a) に示した 4 つの液晶ドメインが形成されるので、図 13 に示した構成と同様に、図 3 (a) 中のドメインライン DL2 (DL2 (H) および DL2 (V)) およびドメインライン DL4 (DL4 (H) および DL4 (V)) をそれぞれ選択的に遮光する遮光部を形成することが好ましい。また、4 つの液晶ドメインのそれぞれが他の液晶ドメインと隣接する境界領域 (図 3 (a) 中の CL1) を選択的に遮光する中央遮光部を形成することが好ましい。

【0135】

ここでは、副画素領域に設けられたゲートバスライン 112 の延設部 112E は、図 3 (a) の DL2 (V) を遮光する遮光部の少なくとも一部を構成している。また、副画素領域における図 3 (a) 中の DL4 (V) を遮光する遮光部の少なくとも一部は CS バスライン 113 の延設部 113E1 によって構成されている。また、図 3 (a) 中のドメインライン DL4 (H) は、副画素電極 111a の幅を部分的に大きくする (ここでは上に凸) ことによって延設部 111E1 を形成し、CS バスライン 113 と副画素電極 111a との重なり幅を大きくして遮光している。また、副画素電極 111a の延設部 111E1 を含む領域にドレイン引出し配線 117 の延設部 117E を設け、補助容量 CS を形成すると共に、エッジ部 EG4 の遮光にも寄与させている。一方、図 3 (a) 中の DL2 (H) は、副画素電極 111a の幅を部分的に大きくする (ここでは下に凸) ことによって延設部 111E2 を形成し、ゲートバスライン 112 と副画素電極 111a との重なり幅を大きくして遮光している。

【0136】

なお、上述した実施形態の液晶表示装置の製造プロセスにおいて、光配向処理のための光照射 (典型的には UV 照射) は、少なくとも上記遮光部を設ける基板に行くことが好ましい。上記遮光部は配向分割構造における配向乱れが生じる領域に設けられるので、配向分割構造を規定するための光照射を行った基板と反対側の基板に遮光部を設けると、基板を貼り合わせる時のアライメント誤差を考慮する必要が生じ、大きな遮光部を形成する必要が生じるので好ましくない。また、光照射は、基板上の凹凸の影響を受けない方向から行うことが好ましい。例えば、CF 基板に光照射を行う場合には、列方向から光照射を行えば、行間に配置されているブラックマトリクスによって影となる領域が形成されない。

【0137】

(交差領域)

図22に示すように、上述したエッジ部に形成されるドメインラインと、隣接する液晶領域の境界領域とが交差する領域ODは、特に、液晶分子の配向が不安定で、応答速度が遅いという問題があることを見出した。従って、動画表示特性を重視する用途などでは、この交差領域ODにおいて液晶分子の配向が乱れる領域を遮光することが好ましい。

【0138】

例えば、図23に示すように、上述したエッジ部に形成されるドメインラインおよび隣接する液晶領域の境界領域を遮光するための遮光部から突き出た延設部TR1、TR2、TR3およびTR4を設けることによって、交差領域ODを遮光することが好ましい。延設部TR1およびTR3はCSバスライン延設部113Eから、延設部TR2はゲートバスライン112から、延設部TR4はCSバスライン113から延設されている。もちろん、必要に応じて、交差領域ODだけを選択的に遮光するようにしてもよい。ここでは、略三角形の延設部TR1～TR4を例示したが、延設部の形状はこれに限られない。但し、光の利用効率(開口率)を必要以上に低下させないような形状が好ましく、例示した略三角形が好ましい。

【0139】

(部分的な遮光)

上述した実施形態の液晶表示装置においては、ドメインラインが形成されるエッジ部のほぼ全てを遮光する遮光部を設けた例を示したが、これに限られない。視野角特性の低下を抑制するという観点からは、例示したように、ドメインラインの全てを遮光するように遮光部を設けることが好ましいが、遮光部を設けると光の利用効率(画素の有効開口率)が低下するので、視野角特性と光の利用効率とのバランスを考慮して、遮光するエッジ部の一部を遮光すれば良い。

【0140】

特に、基板法線方向から見たときに画素電極とソースバスラインとが重ならない構成(例えば図17の断面図参照)を採用すると、画素開口率が小さくなるので、画素開口率の観点からは、遮光する領域はできるだけ小さくすることが好ましい。図15に例示したように、画素電極111とソースバスライン114との間に感光性樹脂などから形成される比較的厚い層間絶縁膜118aを設けると、図14、図18、図19および図21に示したように画素電極111(または副画素電極111a)とソースバスライン114(およびゲートバスライン112)とを重ねても、画素電極111(または副画素電極111a)とソースバスライン114(およびゲートバスライン112)との間に形成される容量を十分に小さくできるので、画素電極111(または副画素電極111a)の電圧がこの容量を介してソースバスライン114の電圧(信号電圧)の影響を受けて変動することがない。従って、画素電極111(または副画素電極111a)をソースバスライン114(およびゲートバスライン112)と重ねることによって、画素開口率を増大させることが可能となる。

【0141】

一方、図17に断面図を示したように、画素電極111がソースバスライン114(およびゲートバスライン112)と重ならない構成を採用すると、層間絶縁膜118bとしてSiN_xなどから形成される比較的薄い無機絶縁膜を用いることが出来るので、製造プロセスを簡略化できるメリットがある。但し、このように画素電極111がソースバスライン114と重ならない構成を採用すると、画素開口率が小さくなるので、表示輝度の観点からは、遮光部を出来るだけ小さくすることが好ましい。

【0142】

図24および図25を参照して、画素電極のエッジ部の近傍のドメインラインおよび画素領域の中央の暗いラインの一部だけを遮光する構成の例を説明する。図24および図25は画素分割構造を有する画素の上側副画素領域を示しており、上側副画素領域の配向分割構造は、図1に示した4分割構造と同じである。

【0143】

10

20

30

40

50

図24に示した例では、図2(a)に示したドメインラインDL1およびDL4の全体、ドメインラインDL3の一部および中央の暗いラインCL1の内の縦方向の暗いラインは遮光されているが、ドメインラインDL2および中央の暗いラインCL1の内の横方向の暗いラインは遮光されていない。以下では、図26に示すように、中央の十字の暗いラインの内、縦方向の暗いラインをCL1とし、横方向の暗いラインをCL2と呼ぶ。

【0144】

CL1を選択的に遮光するための遮光部の下半分はドレイン引出し配線117で形成されており、上半分はCSバスライン113の延設部113A3で形成されている。その他の遮光部は、CSバスライン113の延設部113A1、113A2、113A4によって形成されている。CSバスライン113の延設部113A1はCSバスライン113を部分的に幅広に形成された部分であり、副画素電極111aとの重なり幅を大きくすることによって、エッジ部EG4を遮光している。CSバスライン113の延設部113A2はエッジ部EG1を遮光し、CSバスライン113の延設部113A4はエッジ部EG3の約半分を遮光している。延設部113A4は、CSバスライン113から延設部113A4'を介して延設されている。延設部113A4'が配置されるエッジ部にはドメインラインが形成されないため、延設部113A4'の幅は狭く形成されている。

10

【0145】

なお、CSバスライン113の延設部113A3とドレイン引出し配線117とは、絶縁膜(例えばゲート絶縁膜)を介して先端において互いに重なっており、補助容量CSを形成している。この補助容量CSが形成されている位置にはコンタクトホール(不図示)が設けられており、副画素電極111aがドレイン引出し配線117と接続されている。また、CSバスライン113の延設部113A1、113A2、113A4'および113A4が副画素電極111aと重なる部分も補助容量の一部として機能する。

20

【0146】

図25に示した例は、CSバスライン113の延設部113A5をさらに備え、それによって、中央部に形成される暗いラインの内の横方向のCL2をさらに遮光している点において図24に示した例と異なる。CSバスライン113の延設部113A5は、延設部113A3と延設部113A4とを接続するように形成されている。CSバスライン113の延設部113A5も補助容量に寄与する。このように、CSバスライン113の延設部113A1~A5を用いて遮光部を形成する場合、補助容量CSの容量値に対する影響をも考慮して、各延設部の大きさ等を設定する。

30

【0147】

図25に例示したように、中央に形成される十字の暗いラインの全てを遮光すると、配向分割構造を形成するための光照射工程においてアライメントずれが発生した場合に、4つの液晶ドメイン(図1の液晶ドメインA~D参照)の面積のずれを小さく抑えることができるという利点が得られる。すなわち、図2(a)を参照しながら説明したように、配向分割のための光照射を行う際に、フォトマスクのアライメントにずれが生じると、液晶ドメインA~Dの面積が所定の値からずれることになる。このとき、液晶ドメインの境界に形成される十字の暗いラインを遮光するための遮光部を設けておくと、アライメントずれが発生した結果形成される液晶ドメインの境界が遮光部の幅内に納まれば、液晶ドメインA~Dの表示に寄与する部分の面積は所定の値からずれることがない。なお、上述したように、視野角特性の観点から、液晶ドメインA~Dの面積は互いに略等しくすることが好ましい。

40

【0148】

また、輝度の観点から遮光部をなるべく配置しない場合、画素(または副画素)の形状が縦に長い場合には、図24に示したように、中央の十字の暗いラインの内の横方向に延びる暗いラインCL2を遮光するための遮光部を省略し、縦方向(すなわち長手方向)に延びる暗いラインCL1を遮光する遮光部を設けることが好ましい。このように、縦方向に延びる遮光部を設けると、フォトマスクのアライメントずれが発生した際の視野角特性の違いを小さくすることが出来る。以下に、図26(a)~(c)を参照してこのことを

50

説明する。

【0149】

図26(a)～(c)は、 $210\mu\text{m} \times 140\mu\text{m}$ の縦長の画素を模式的に示しており、配向分割構造は図1に示した液晶ドメインA～Dを有する4分割構造である。各図の左側は、液晶パネルの左側の領域(L領域)における画素を示しており、右側は、右側の領域(R領域)における画素を示している。この液晶パネルの製造プロセスにおいて、液晶パネルが大きすぎる等の理由から、光配向処理を行う工程で、右側と左側とを別々に光照射を行い、右側と左側とでフォトマスクのアライメントが左右・上下に逆方向にずれた場合を模式的に示している。図中の破線は、画素を4等分する境界線を示している。

【0150】

ここで、図26(a)に示した画素10A1および10A2は縦方向遮光部21のみを有しており、図26(b)に示した画素10B1および10B2は横方向遮光部22のみを有している。縦方向遮光部21および横方向遮光部22の幅はいずれも $5\mu\text{m}$ である。図26(c)に示した画素10C1および10C2は中央遮光部を全く有していない。アライメントのずれ量は $\pm 5\mu\text{m}$ である。左側領域では、右に $5\mu\text{m}$ 、上に $5\mu\text{m}$ ずれ、右側領域では、左に $5\mu\text{m}$ 、下に $5\mu\text{m}$ ずれている。

【0151】

下記の表1に、図26(a)～(c)に示したそれぞれの画素における各液晶ドメインA～Dの面積比を示す(表1中のa～cにそれぞれ対応する)。なお、暗いラインCL1およびCL2の幅は無視し、遮光部によって遮光される部分の面積を画素の面積から差し引いたものを全体(=1)として、各液晶ドメインの面積比を示している。

【0152】

【表1】

	各ドメインの面積比				合計
	A	B	C	D	
aL領域	0.2469	0.2716	0.2293	0.2522	1
aR領域	0.2522	0.2293	0.2716	0.2469	1
bL領域	0.2613	0.2744	0.2265	0.2378	1
bR領域	0.2378	0.2265	0.2744	0.2613	1
cL領域	0.2551	0.2806	0.2211	0.2432	1
cR領域	0.2432	0.2211	0.2806	0.2551	1

【0153】

また、方位角 0° (水平方向、時計の文字盤の3時方向)および方位角 90° (垂直方向、時計の文字盤の12時方向)において極角 50° (表示面法線からの角度が 50°)から観察したときの、左側領域の画素の輝度に対する右側領域の画素の輝度の比を下記の表2に示す。また、表2に、左側領域の画素の輝度に対する右側領域の画素の輝度の上昇率を合わせて示す。

【0154】

【表2】

	(R領域輝度)/(L領域輝度)		L領域に対するR領域の輝度UP率	
	方位 0°	方位 90°	方位 0°	方位 90°
a	1.100	0.929	+9.98%	-7.13%
b	1.050	0.867	+5.00%	-13.31%
c	1.100	0.867	+9.98%	-13.31%

【0155】

中央遮光部を設けていない図26(c)に示した例(表中のc)では、方位角 90° においては、左右の領域における画素の輝度の差が10%を超えており、光照射の継ぎ目(

10

20

30

40

50

左側領域と右側領域との境界)が視認される。

【0156】

横方向遮光部だけを設けた図26(b)に示した例(表中のb)では、方位角0°においては、左右の領域における画素の輝度の差が5%と小さいが、方位角90°においては、左右の領域における画素の輝度の差が10%を超えており、光照射の継ぎ目が視認される。

【0157】

これに対し、縦方向遮光部だけを設けた図26(a)に示した例(表中のa)では、方位角0°および90°のいずれにおいても、左右の領域における画素の輝度の差が10%以下であり、光照射の継ぎ目が視認され難い。

10

【0158】

主観評価実験の結果、左右の領域における画素の輝度差が10%以内であれば、継ぎ目が視認され難いことが確認されており、図26(a)の構成を採用すれば、上述のアライメントずれが生じて、光照射の継ぎ目を視認されないように出来る。

【0159】

なお、画素電極のエッジ部の近傍のドメインラインおよび画素領域の中央の暗いラインの一部だけを遮光する場合、図26を参照して説明したように、アライメントずれが生じた場合の輝度差が上記の条件で10%以下となるように、遮光部を設けることが好ましい。

【0160】

20

また、上記の説明では、エッジ部およびエッジ部の近傍の画素領域内に形成されるドメインラインを遮光するように遮光部を設ける例を主に説明したが、画素開口率と視野角特性とのバランスを考慮して、画素開口率を優先する場合には、エッジ部は遮光せず、ドメインラインの全部または一部だけを遮光する構成としてもよい。例えば、図20および図21に示した例において、CSバスライン113の延設部113E1やゲートバスライン112の延設部112E1とソースバスライン114との間に遮光されていない領域が存在するように、エッジ部からドメインラインまでの全てを遮光する必要は必ずしも無い。また、図20および図21に示した例では、高開口率を得るためにソースバスライン114(およびゲートバスライン112)と副画素電極111aとを重ね合わせる構造を採用しているが、ソースバスライン114(およびゲートバスライン112)と副画素電極111aを重ね合わせない構造を採用する場合には、副画素電極111aのエッジを遮光する遮光部を省略しても良い。

30

【0161】

(プレチルト角とドメインラインの形成位置)

エッジ部に形成されるドメインラインは、図6~図9を参照して詳述したように、液晶の配向不良に起因している。従って、ドメインラインが形成される位置、画素電極のエッジからの距離は、プレチルト角にも依存する。

【0162】

図27(a)および(b)を参照して、プレチルト角によってドメインラインが形成される位置が異なることを説明する。図27(a)および(b)に示す画素領域10Dおよび10Eはそれぞれ2つの副画素領域10Da、10Dbおよび10Ea、10Ebを有している。各副画素領域は、図1に示した液晶ドメインA~Dを有する4分割構造を有している。図27(a)および(b)には、それぞれ、遮光部23と、2つの開口部(副画素領域)に形成されるドメインライン(DL1~DL4)および中央部の暗いライン(CL1およびCL2)を模式的に示している。図27(a)の画素領域はプレチルト角が87.5°の液晶層を有しており、図27(b)の画素領域はプレチルト角が89.0°の液晶層を有している。

40

【0163】

図27(a)に模式的に示したように、プレチルト角が87.5°の画素領域10Dにおいては、副画素領域10DaにドメインラインDL4の一部が見られ、副画素領域10

50

D b にドメインライン D L 2 の一部が見られる。

【 0 1 6 4 】

これに対し、図 2 7 (b) に模式的に示す、プレチルト角が 89.0° の画素領域 1 0 E においては、副画素領域 1 0 E a にドメインライン D L 4 のほぼ全て、ならびにドメインライン D L 1 および D L 3 の一部が見られる。また、副画素領域 1 0 E b には、ドメインライン D L 2 のほぼ全部、ならびにドメインライン D L 1 および D L 3 の一部が見られる。

【 0 1 6 5 】

このようにプレチルト角が 90° に近づくと、ドメインライン D L 1 ~ D L 4 が形成される位置が画素領域の内側へとシフトするので、ドメインライン D L 1 ~ D L 4 を遮光すると、画素開口率の低下が著しくなる。従って、画素開口率（輝度）を高くするためにはプレチルト角を小さくすることが好ましい。

【 0 1 6 6 】

しかしながら、プレチルト角が 90° から小さくなればなるほど、黒表示状態の輝度が高くなる（黒表示の品位が低下する）ので、コントラスト比が低下する。従って、輝度とコントラスト比とのバランスを考慮して、プレチルト角を設定することが好ましい。

【 0 1 6 7 】

図 2 8 にプレチルト角と透過率（輝度）との関係を示すグラフを、図 2 9 にプレチルト角とコントラスト比との関係を示すグラフを、それぞれ示す。それぞれのグラフにおいて縦軸は、プレチルト角が 89° のときの値で規格化している。

【 0 1 6 8 】

図 2 8 および図 2 9 の関係から、輝度とコントラスト比とを両立させる好ましいプレチルト角の範囲が、 86.0° 以上 89.0° 以下であるといえる。

【 0 1 6 9 】

以上説明したように、画素エッジ部に形成されるドメインラインおよび/または中央部に形成される暗いラインの少なくとも一部を遮光するための遮光部を設けることによって視野角特性を改善することができるが、遮光すべき部分は、視野角特性ならびに輝度やコントラスト比のバランスを考慮して適宜設定すればよい。

【 0 1 7 0 】

本発明の液晶表示装置に適用できる配向分割構造は、具体的に例示した配向分割構造に限られず、図 2 ~ 図 5 を参照して説明したいずれの配向分割構造をも用いることができる。従って、適用される配向分割構造に応じて、T F T 基板に設けられたゲートバスライン、ソースバスライン、ドレイン引出し配線および C S バスラインやさらにゲートバスライン延設部および C S バスライン延設部からなる群から選択される少なくとも 1 つの配線の少なくとも一部を用いて、エッジ部に形成されるドメインライン、画素領域（副画素領域）の中央部に形成される液晶ドメインが隣接する境界領域の少なくとも一部を遮光する遮光部を形成すればよい。また、必要に応じて、対向基板（カラーフィルタ基板）に形成されるブラックマトリクス（B M）を併用してもよい。配向分割構造に応じた遮光構造の改変は、実施形態において例示した具体例およびそれらの組み合わせから、容易に理解される。

【産業上の利用可能性】

【 0 1 7 1 】

本発明による液晶表示装置は、テレビジョン受像機などの高品位の表示が求められる用途に好適に用いられる。

【符号の説明】

【 0 1 7 2 】

- 1 T F T 基板
- 1 a、2 a 透明基板
- 2 C F 基板
- 3 液晶層

10

20

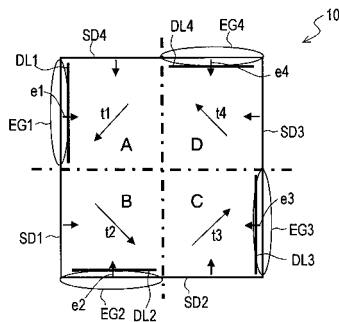
30

40

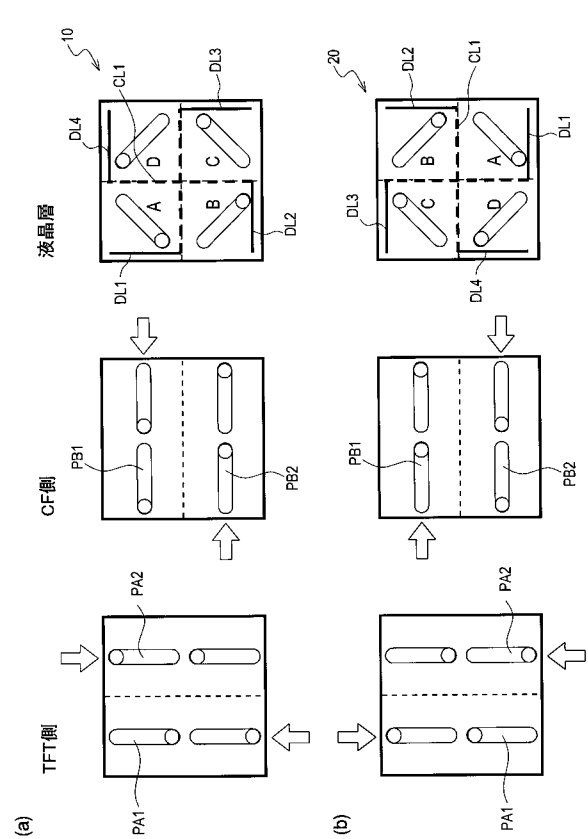
50

- 3 a 液晶分子
- 1 0 画素領域
- 1 1 画素電極
- 1 2 対向電極
- 1 1 1 画素電極
- 1 1 1 a 副画素電極
- 1 1 1 E 画素電極幅広部または副画素電極幅広部
- 1 1 2 ゲートバスライン
- 1 1 3 CSバスライン（補助容量配線）
- 1 1 3 E CSバスライン延設部
- 1 1 4 ソースバスライン
- 1 1 6、1 1 6 a、1 1 6 b TFT
- 1 1 7 ドレイン引出し配線
- 1 1 7 E ドレイン引出し配線の延設部
- SD 1 ~ SD 4 画素電極エッジ
- EG 1 ~ EG 4 画素電極エッジ部
- A ~ D 液晶ドメイン
- t 1 ~ t 4 チルト方向（基準配向方向）
- e 1 ~ e 4 画素電極のエッジに直交し、画素電極の内側に向かう方位角方向

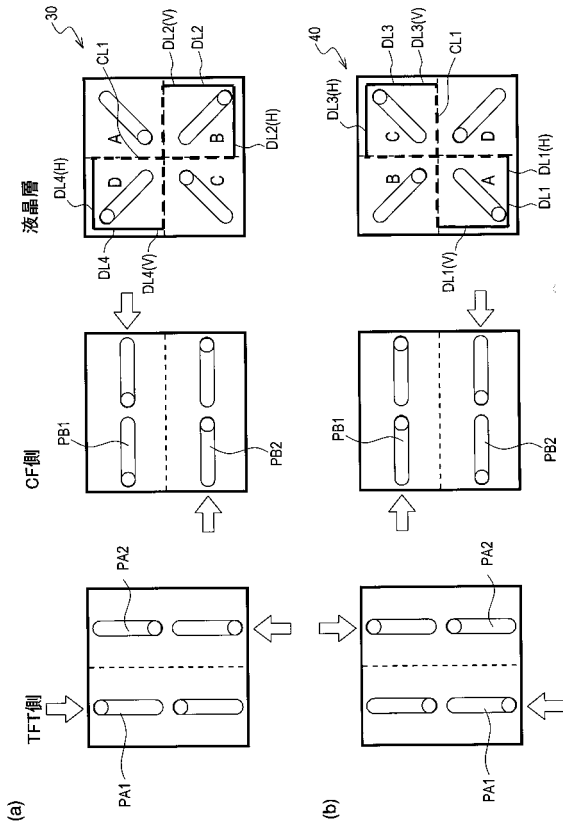
【図1】



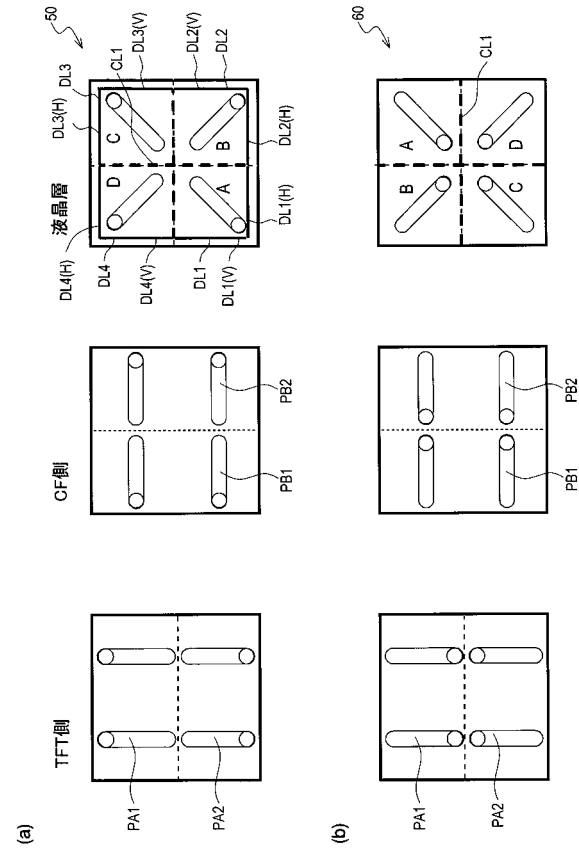
【図2】



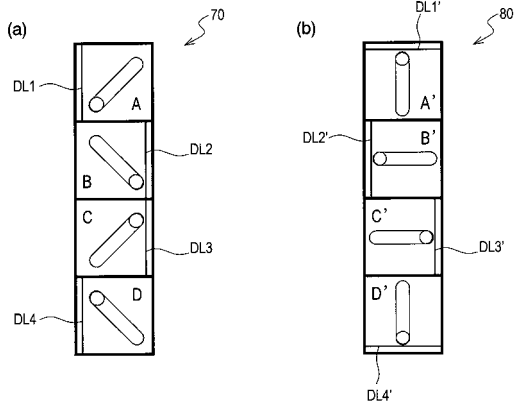
【 図 3 】



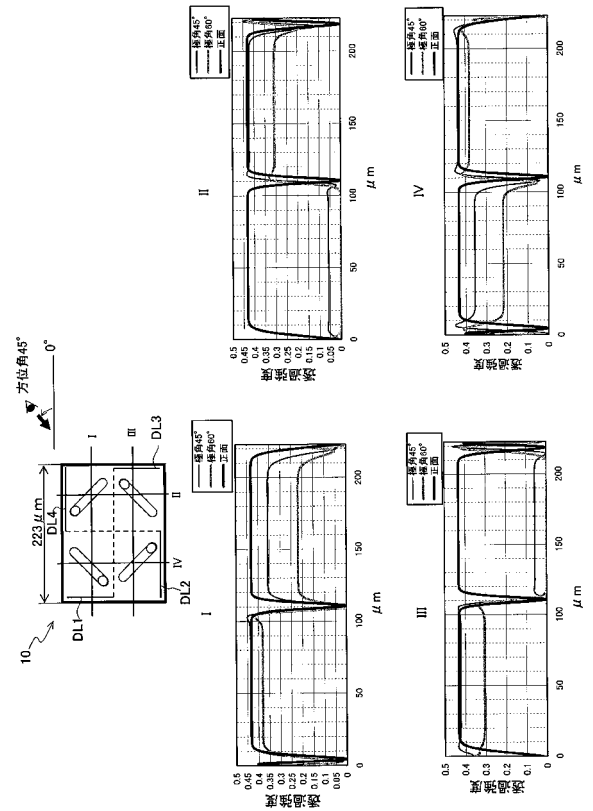
【 図 4 】



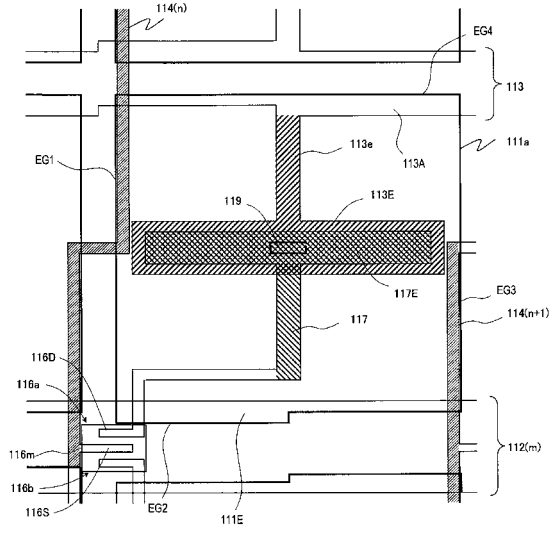
【 図 5 】



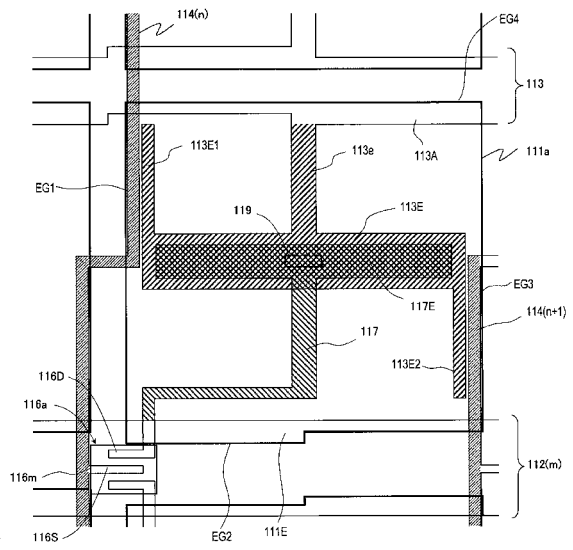
【 図 10 】



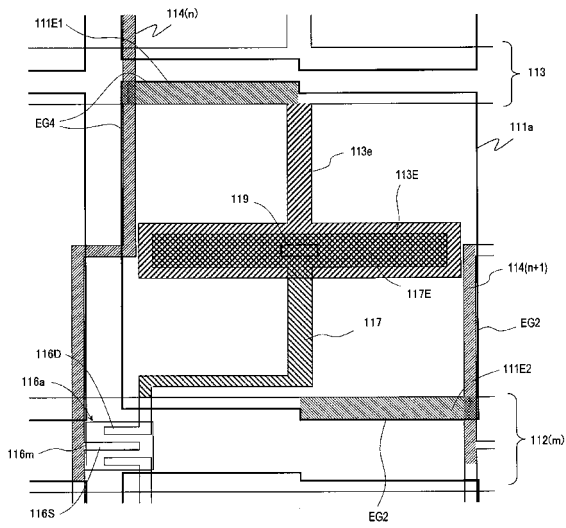
【図 1 1】



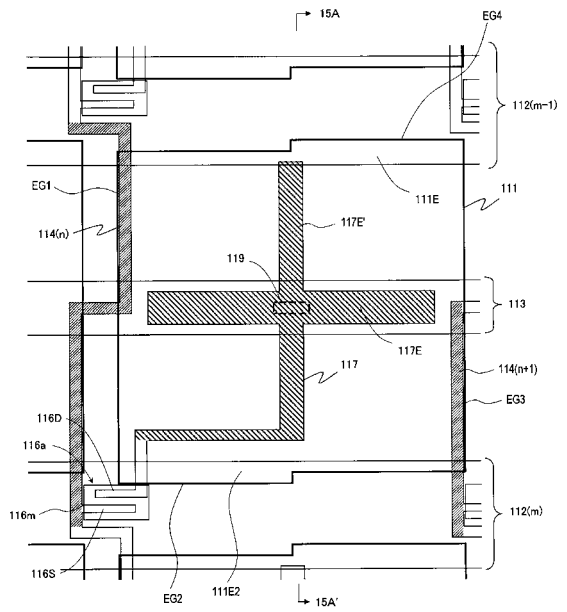
【図 1 2】



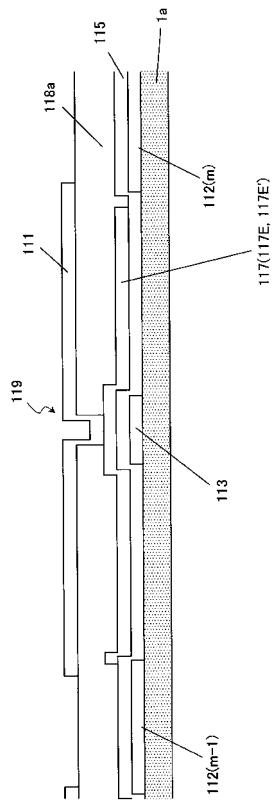
【図 1 3】



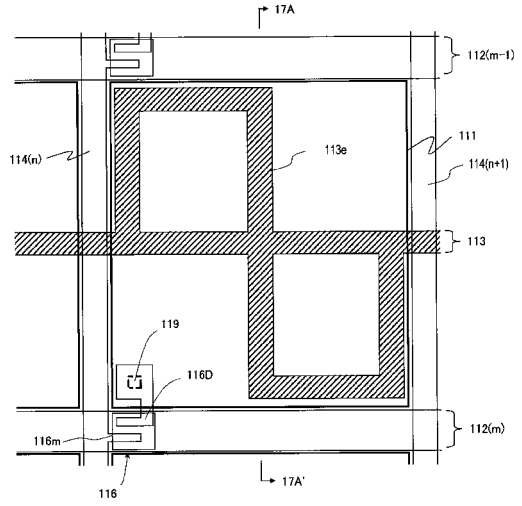
【図 1 4】



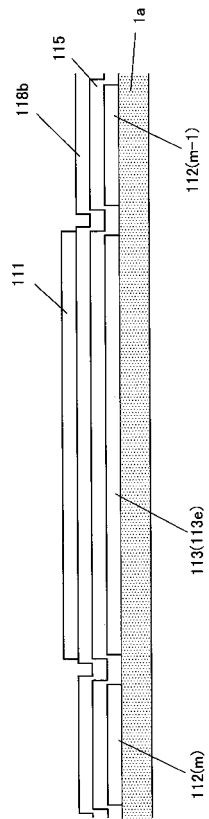
【 15 】



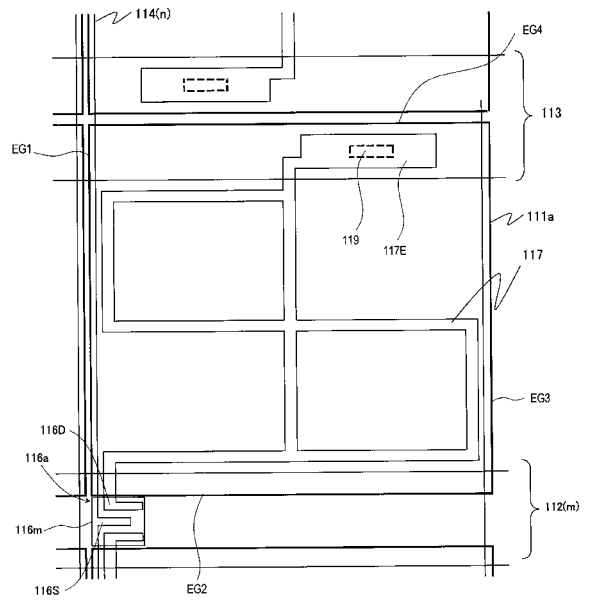
【 16 】



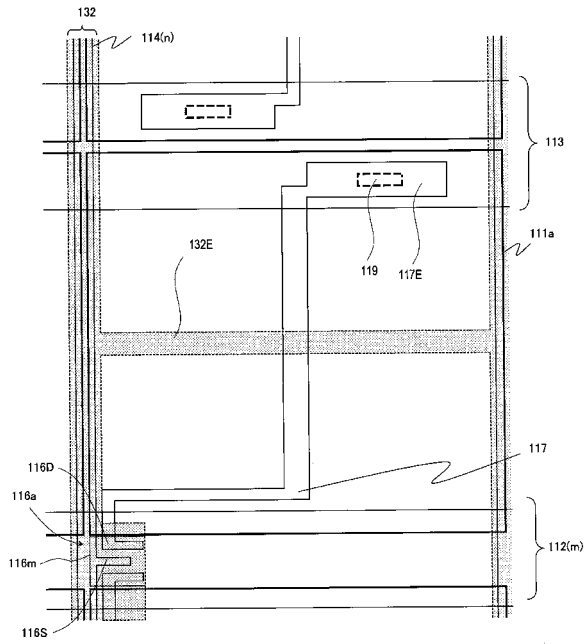
【 17 】



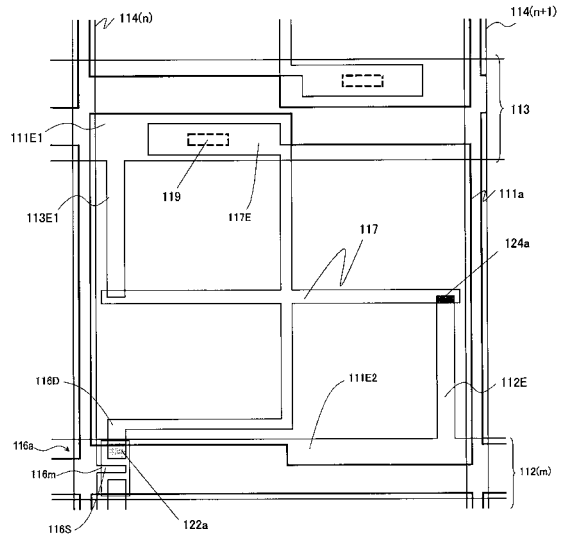
【 18 】



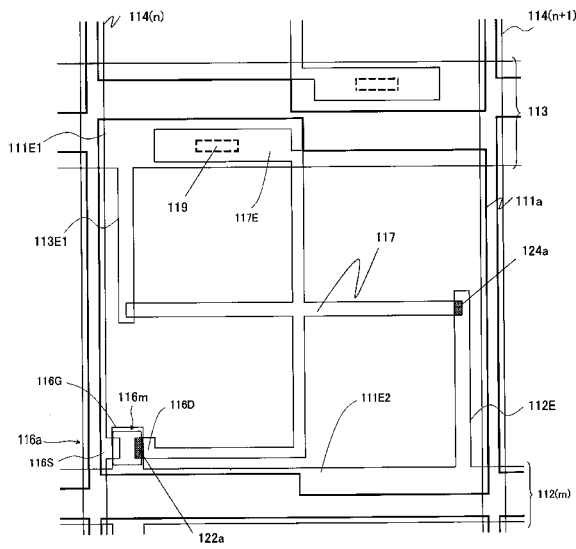
【図19】



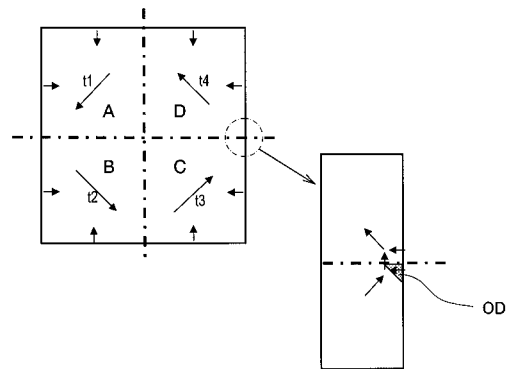
【図20】



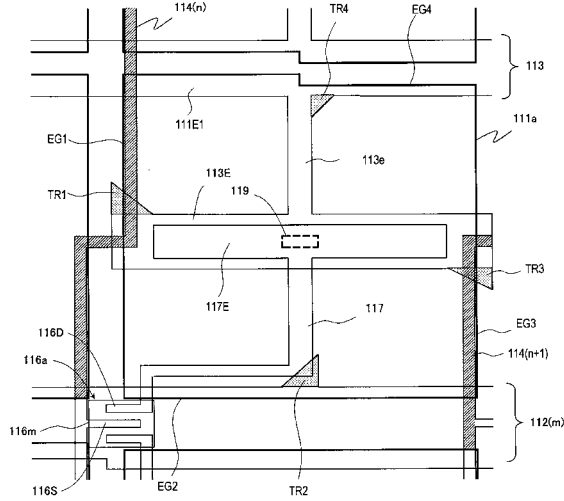
【図21】



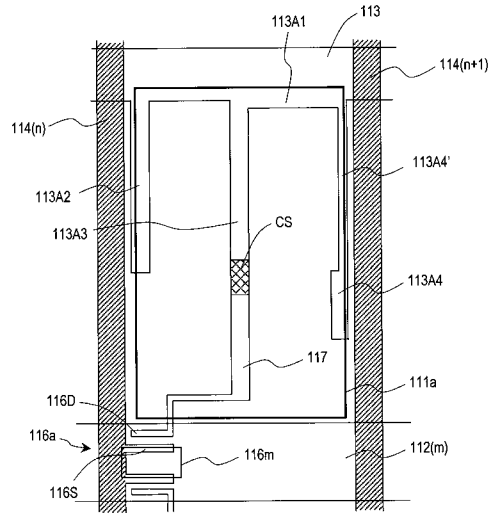
【図22】



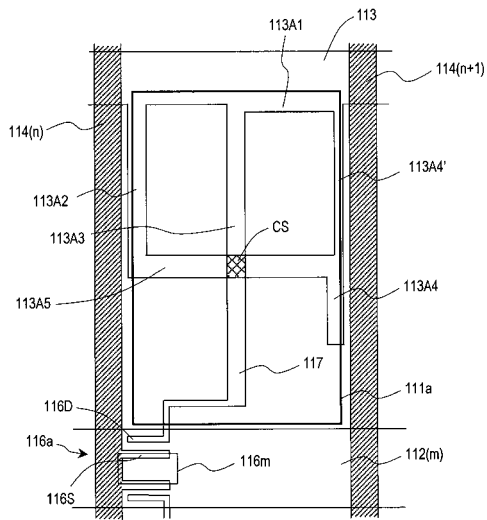
【図 2 3】



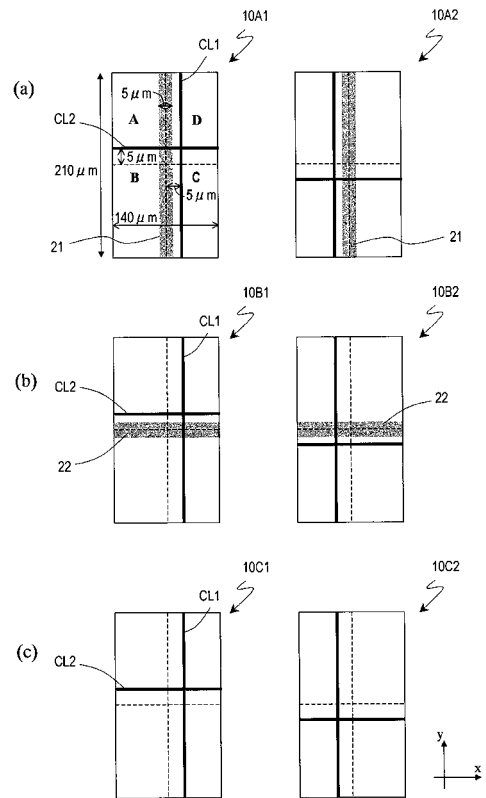
【図 2 4】



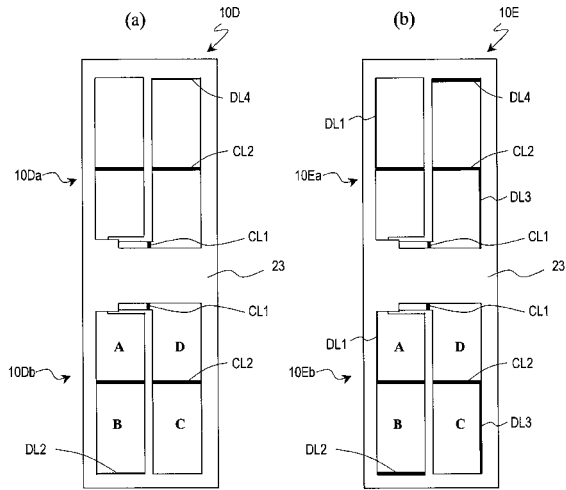
【図 2 5】



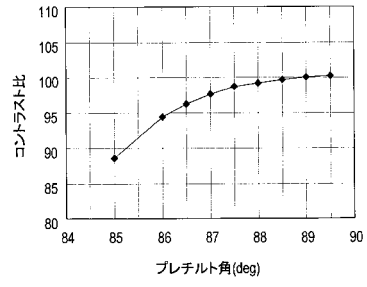
【図 2 6】



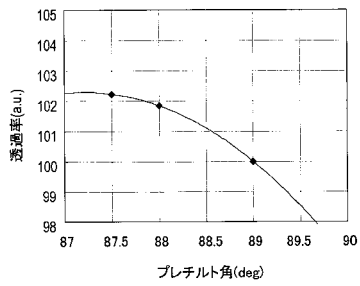
【図27】



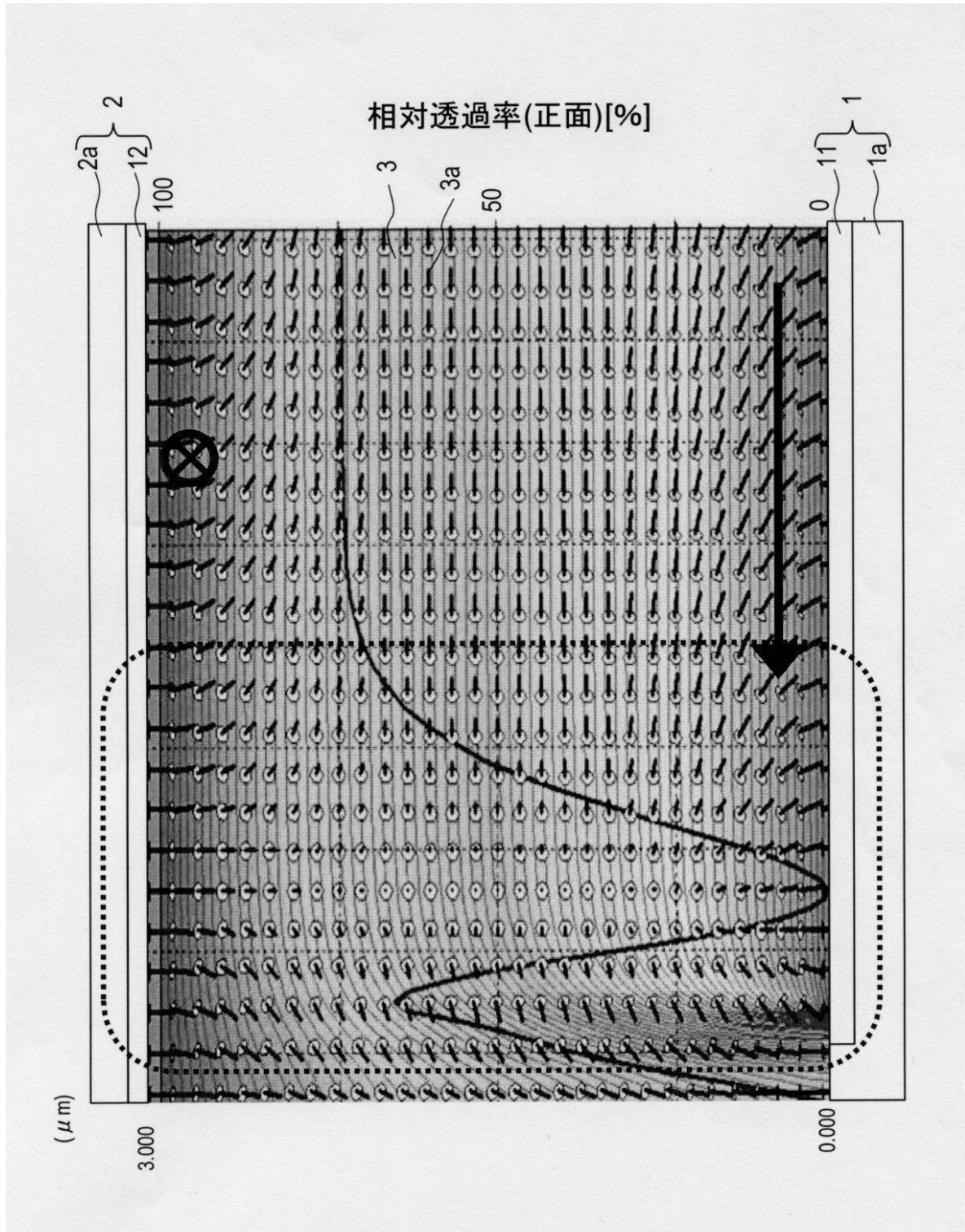
【図29】



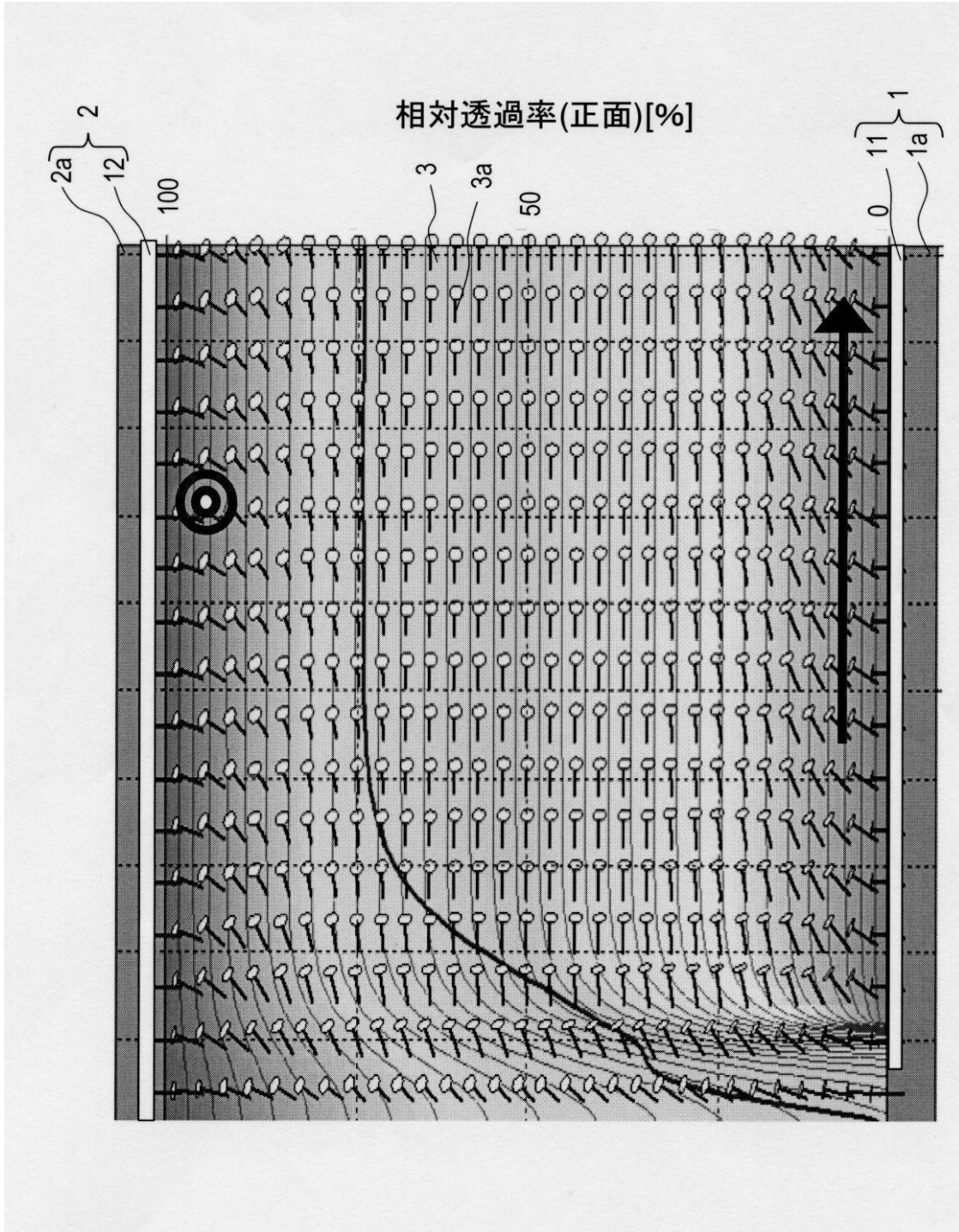
【図28】



【図6】



【図7】



フロントページの続き

- (72)発明者 正楽 明大
大阪府大阪市阿倍野区長池町2番2号 シャープ株式会社内
- (72)発明者 津幡 俊英
大阪府大阪市阿倍野区長池町2番2号 シャープ株式会社内
- (72)発明者 宮地 弘一
大阪府大阪市阿倍野区長池町2番2号 シャープ株式会社内
- (72)発明者 井上 威一郎
大阪府大阪市阿倍野区長池町2番2号 シャープ株式会社内
- (72)発明者 山本 明弘
大阪府大阪市阿倍野区長池町2番2号 シャープ株式会社内
- (72)発明者 橋本 義人
大阪府大阪市阿倍野区長池町2番2号 シャープ株式会社内
- (72)発明者 久保 真澄
大阪府大阪市阿倍野区長池町2番2号 シャープ株式会社内
- (72)発明者 陣田 章仁
大阪府大阪市阿倍野区長池町2番2号 シャープ株式会社内

審査官 右田 昌士

- (56)参考文献 特開2000-029059(JP,A)
特開2005-024926(JP,A)
特開平10-301112(JP,A)
特表2004-502970(JP,A)
特開平08-160454(JP,A)
特開平08-179341(JP,A)
特開平11-084421(JP,A)
特開2003-107528(JP,A)
特開2004-062146(JP,A)

(58)調査した分野(Int.Cl., DB名)

G02F 1/1337
G02F 1/1335
G02F 1/1343
G02F 1/1368
G02F 1/139

专利名称(译)	液晶表示装置
公开(公告)号	JP5184618B2 公开(公告)日 2013-04-17
申请号	JP2010279592 申请日 2010-12-15
[标]申请(专利权)人(译)	夏普株式会社
申请(专利权)人(译)	夏普公司
当前申请(专利权)人(译)	夏普公司
[标]发明人	正染明大 津幡俊英 宫地弘一 井上威一郎 山本明弘 橋本義人 久保真澄 陣田章仁
发明人	正染 明大 津幡 俊英 宫地 弘一 井上 威一郎 山本 明弘 橋本 義人 久保 真澄 陣田 章仁
IPC分类号	G02F1/1337 G02F1/1343 G02F1/1368 G02F1/1335 G02F1/139
CPC分类号	G02F1/1337 G02F1/133512 G02F1/133753 G02F1/1393 G02F2001/133757
FI分类号	G02F1/1337.505 G02F1/1343 G02F1/1368 G02F1/1335.500 G02F1/139 G02F1/1335
F-TERM分类号	2H088/FA08 2H088/HA01 2H088/HA02 2H088/HA03 2H088/HA04 2H088/HA08 2H088/HA14 2H088/HA18 2H088/JA05 2H088/KA11 2H088/KA14 2H088/KA17 2H088/LA02 2H088/LA04 2H088/LA05 2H088/LA08 2H088/MA07 2H090/HB07Y 2H090/HB13Y 2H090/KA07 2H090/LA04 2H090/LA05 2H090/LA09 2H090/MA01 2H090/MA10 2H090/MA13 2H090/MB01 2H090/MB12 2H092/JA24 2H092/JB22 2H092/JB31 2H092/JB54 2H092/JB69 2H092/NA01 2H092/PA02 2H092/PA09 2H092/PA11 2H092/QA09 2H191/FA14Y 2H191/FA22X 2H191/FA22Z 2H191/FD09 2H191/FD10 2H191/GA08 2H191/GA19 2H191/HA11 2H191/HA33 2H191/HA38 2H191/KA06 2H191/LA21 2H192/AA24 2H192/BA13 2H192/BC24 2H192/BC26 2H192/BC31 2H192/CC15 2H192/CC55 2H192/DA13 2H192/EA04 2H192/EA22 2H192/EA43 2H192/GD13 2H192/GD42 2H192/JA13 2H290/AA35 2H290/BA12 2H290/BA53 2H290/BA66 2H290/BF25 2H290/CA46 2H290/DA01 2H291/FA14Y 2H291/FA22X 2H291/FA22Z 2H291/FD09 2H291/FD10 2H291/GA08 2H291/GA19 2H291/HA11 2H291/HA33 2H291/HA38 2H291/KA06 2H291/LA21
代理人(译)	奥田诚治 三宅明子
优先权	2005169423 2005-06-09 JP 2006158140 2006-06-07 JP
其他公开文献	JP2011053721A

摘要(译)

要解决的问题：提供具有优异显示质量的VA（垂直对准）模式的液晶显示装置。解决方案：液晶显示装置包括：垂直取向液晶层；第一基板和第二基板；第一电极和第二电极，第一电极设置在第一基板上，以面向液晶层；第二电极，设置在第二基板上，以面向液晶层；至少一个配向层，配置成与液晶层接触。第一基板或第二基板包括遮光构件。遮光构件包括遮光部分，该遮光部分遮挡第一液晶畴，第二液晶畴，第三液晶畴和第四液晶畴中的每一个的边界区域的区域处的光。一个液晶畴与第一边缘部分，第二边缘部分，第三边缘部分和第四边缘部分中的一个相交。

	各ドメインの面積比				合計
	A	B	C	D	
aL領域	0.2469	0.2716	0.2293	0.2522	1
aR領域	0.2522	0.2293	0.2716	0.2469	1
bL領域	0.2613	0.2744	0.2265	0.2378	1
bR領域	0.2378	0.2265	0.2744	0.2613	1
cL領域	0.2551	0.2806	0.2211	0.2432	1
cR領域	0.2432	0.2211	0.2806	0.2551	1