

(19)日本国特許庁(J P)

(12) 公開特許公報(A) (11)特許出願公開番号

特開2001 - 268180

(P2001 - 268180A)

(43)公開日 平成13年9月28日(2001.9.28)

(51)Int.Cl ⁷	識別記号	F I	テ-マコード [*] (参考)
H 0 4 M 1/00		H 0 4 M 1/00	U 5 C 0 8 0 W 5 K 0 2 3
G 0 9 G 3/20	660 680	G 0 9 G 3/20	660 C 5 K 0 2 7 680 S 5 K 0 6 7
H 0 4 Q 7/38		H 0 4 M 1/21	M

審査請求 未請求 請求項の数 15 O L (全 10数) 最終頁に続く

(21)出願番号 特願2000 - 77964(P2000 - 77964)

(22)出願日 平成12年3月21日(2000.3.21)

(71)出願人 593128172
リコーマイクロエレクトロニクス株式会社
鳥取県鳥取市北村10番地3

(72)発明者 山下 政美
鳥取県鳥取市北村10番地3 リコーマイクロ
エレクトロニクス株式会社内

(72)発明者 勝原 賢治
鳥取県鳥取市北村10番地3 リコーマイクロ
エレクトロニクス株式会社内

(74)代理人 100098626
弁理士 黒田 壽

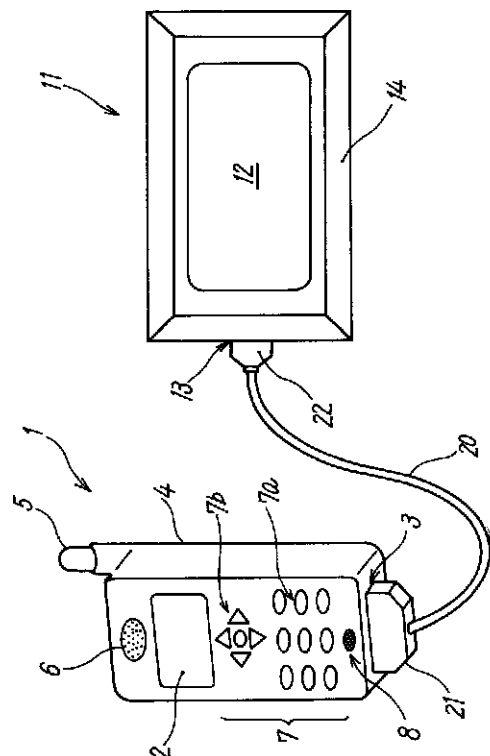
最終頁に続く

(54)【発明の名称】 無線電話機用表示装置及び無線電話機

(57)【要約】

【課題】 携帯電話等の無線電話機の表示部に表示される画像を、利用者がより見やすい状態で見ることが可能にすることである。

【解決手段】 携帯電話機 1 は、表示部 2 に表示される画像の表示データを出力可能な外部インターフェース 3 を有する。この外部インターフェースには、接続ケーブル 20 を介して携帯型表示器 11 が接続している。外部インターフェースから出力された表示データは、携帯型表示器に入力され、拡大表示処理したり、文章データの場合には所定の改行処理したりして、該表示器の液晶ディスプレイ 12 に表示される。



【特許請求の範囲】

【請求項1】表示部に表示される画像の表示データを出力可能な外部インターフェースを有する無線電話機の該外部インターフェースに接続可能なインターフェース手段と、該インターフェース手段に入力された上記表示データに基づく画像を表示する表示手段とを有することを特徴とする無線電話機用表示装置。

【請求項2】請求項1の無線電話機用表示装置において、上記外部インターフェースから上記表示データを出力させるための出力要求信号を該無線電話機に対して送信する出力要求送信手段を有することを特徴とする無線電話機用表示装置。

【請求項3】請求項1又は2の無線電話機用表示装置において、上記インターフェース手段に入力された表示データを拡大表示処理する拡大表示処理手段を有し、上記表示手段は、上記拡大表示処理手段により拡大表示処理された拡大表示データに基づく画像を表示することを特徴とする無線電話機用表示装置。

【請求項4】請求項3の無線電話機用表示装置において、上記表示手段に表示される画像の大きさを選択する選択手段と、上記インターフェース手段に入力された表示データを、該選択手段で選択された画像の大きさに応じた拡大表示処理を行うように、上記拡大表示処理手段を制御する拡大表示処理制御手段とを有することを特徴とする無線電話機用表示装置。

【請求項5】請求項1、2、3又は4の無線電話機用表示装置において、上記インターフェース手段に入力された表示データが文章データを有するとき、該文章データに基づく画像が1行あたり所定文字数で表示されるように、該文章データを改行処理を行う改行処理手段を有し、上記表示手段は、上記改行処理手段により改行処理された文章データを有する表示データに基づく画像を表示することを特徴とする無線電話機用表示装置。

【請求項6】請求項5の無線電話機用表示装置において、上記表示手段に表示可能な1行あたりの最大文字数で、上記インターフェース手段に入力された上記文章データに基づく画像が表示されるように、上記改行処理手段を制御する改行処理制御手段を有することを特徴とする無線電話機用表示装置。

【請求項7】所定の表示データによる画像を表示する表示部と、利用者により操作される操作部と、該表示部に表示される画像の表示データを出力する表示データ出力部とを備えた無線電話機において、上記表示データ出力部から出力される上記表示データを出力可能な外部インターフェースを有し、上記表示データ出力部は、上記表示データを該外部インターフェースに送ることが可能な構成であることを特徴とする無線電話機。

【請求項8】請求項7の無線電話機において、利用者の操作により上記操作部から出力される出力要求信号に

じて、上記表示データ出力部から上記外部インターフェースに上記表示データを送るように、該表示データ出力部を制御する出力制御手段を有することを特徴とする無線電話機。

【請求項9】請求項7又は8の無線電話機において、上記外部インターフェースに接続される表示装置から送信された出力要求信号を受信する出力要求受信手段と、該出力要求受信手段が受信した出力要求信号に応じて、上記表示データ出力部から上記外部インターフェースに上記表示データを送るように、該表示データ出力部を制御する外部操作出力制御手段を有することを特徴とする無線電話機。

【請求項10】請求項7、8又は9の無線電話機において、上記表示データ出力部から上記外部インターフェースに送られる表示データを拡大表示処理する拡大表示処理手段を有し、上記外部インターフェースは、上記拡大表示処理手段により拡大表示処理された拡大表示データを出力することを特徴とする無線電話機。

【請求項11】請求項7、8、9又は10の無線電話機において、上記操作部を操作することにより、上記外部インターフェースから出力される表示データに基づく画像の大きさを選択する選択手段と、該選択手段で選択された画像の大きさに応じた拡大表示処理を行うように制御する拡大表示処理制御手段とを有することを特徴とする無線電話機。

【請求項12】請求項7、8、9、10又は11の無線電話機において、上記表示データ出力部から上記外部インターフェースに送られる表示データが文章データを有するとき、該文章データに基づく画像が1行あたり所定文字数で表示されるように、該文章データを改行処理を行う改行処理手段を有し、上記外部インターフェースは、上記改行処理手段により改行処理された文章データを有する表示データを出力することを特徴とする無線電話機。

【請求項13】請求項12の無線電話機において、上記外部インターフェースに接続される表示装置に表示可能な1行あたりの最大文字数で、上記表示データ出力部から上記外部インターフェースに送られる上記文章データに基づく画像が表示されるように、上記改行処理手段を制御する改行処理制御手段を有することを特徴とする無線電話機。

【請求項14】請求項7、8、9、10又は11の無線電話機において、上記外部インターフェースから上記表示データが出力されているときに、上記表示部に画像を表示しないように切替可能な表示切替手段を有することを特徴とする無線電話機。

【請求項15】請求項14の無線電話機において、利用者の操作により上記操作部から出力される表示切替信号に応じて、上記表示部に画像を表示しないように、上記表示切替手段を制御する表示切替制御手段を有すること

を特徴とする無線電話機。

【発明の詳細な説明】

【0001】

【発明の属する技術分野】本発明は、無線電話機の表示部に表示される画像を表示可能な無線電話機用表示装置、及び該無線電話機用表示装置に該画像を表示させることが可能な無線電話機に関するものである。

【0002】

【従来の技術】近年、情報通信産業の発達により、インターネット等の情報通信メディアが広く利用されるに至っており、必要な情報を簡単に入手することが可能である。インターネット等を介して情報を入手するためには、インターネットに接続可能な情報通信端末が必要になる。この情報通信端末としては、据置型のパーソナルコンピュータや、持ち運びが可能なモバイルコンピュータ等が主流であるが、最近では、広く普及している携帯電話等の無線電話機によってもインターネットに接続して情報を入手することが可能となっている。

【0003】

【発明が解決しようとする課題】ところが、携帯電話等は、その携帯性が重要であり、小型であるのが望ましいため、その表示部を大きくするにも限界がある。そのため、携帯電話等によりEメールやホームページ等のインターネット情報を入手する際には、その表示部に表示されるインターネット情報が非常に小さくなってしまい、利用者にとって見づらいという問題点があった。また、表示部の小型化を図るためには、その機能や性能も限定されてしまうので、ホームページ等がカラー画像であってもその画像を鮮明に表示できなかつたり、該表示部の機能、性能によってはカラー表示すらできないという問題点もある。特に、携帯電話等には、今後、更なる情報通信端末としての機能が付加されると予想され、これらの問題点を解決するのは重要な課題である。

【0004】本発明は、以上の問題点に鑑みなされたものであり、その目的とするところは、携帯電話等の無線電話機の表示部に表示される画像を、利用者がより見やすい状態で見ることが可能な無線電話機用表示装置、及び該無線電話機用表示装置に該画像を表示させることが可能な無線電話機を提供することである。

【0005】

【課題を解決するための手段】上記目的を達成するために、請求項1乃至6の発明は、表示部に表示される画像の表示データを出力可能な外部インターフェースを有する無線電話機の該外部インターフェースに接続可能なインターフェース手段と、該インターフェース手段に入力された上記表示データに基づく画像を表示する表示手段とを有することを特徴とする無線電話機用表示装置ものである。

【0006】この無線電話機用表示装置においては、無線電話機に設けられている表示部に表示される画像を、

該無線電話機とは別体に構成可能な当該無線電話機用表示装置で表示することができるので、無線電話機の携帯性の向上・維持のための制約を受けることがない。したがって、無線電話機の表示部に表示される画像を、拡大した状態で表示したり、より鮮明な画質で表示したりすることが可能となる。また、上記表示部が白黒画像しか表示できないものである場合は、該表示部の代わりに画像をカラー表示することも可能となる。

【0007】特に、請求項2の発明は、請求項1の無線電話機用表示装置において、上記外部インターフェースから上記表示データを出力させるための出力要求信号を該無線電話機に対して送信する出力要求送信手段を有することを特徴とするものである。

【0008】この無線電話機用表示装置においては、上記出力要求信号を無線電話機に送信することにより該無線電話機の外部インターフェースから表示データを出力させることができるので、必要に応じて、上記表示手段に画像を表示させることが可能となる。

【0009】また、請求項3の発明は、請求項1又は2の無線電話機用表示装置において、上記インターフェース手段に入力された表示データを拡大表示処理する拡大表示処理手段を有し、上記表示手段は、上記拡大表示処理手段により拡大表示処理された拡大表示データに基づく画像を表示することを特徴とするものである。

【0010】この無線電話機用表示装置においては、無線電話機に設けられている表示部に表示される画像を拡大して、上記表示手段に表示することができる。特に、インターネット等に接続可能な無線電話機に接続して利用する場合には、上記表示部で表示される画像よりも大きい画像で見ることが出来る効果は大きい。

【0011】また、請求項4の発明は、請求項3の無線電話機用表示装置において、上記表示手段に表示される画像の大きさを選択する選択手段と、上記インターフェース手段に入力された表示データを、該選択手段で選択された画像の大きさに応じた拡大表示処理を行うように、上記拡大表示処理手段を制御する拡大表示処理制御手段とを有することを特徴とするものである。

【0012】この無線電話機用表示装置においては、上記表示手段に表示される画像の大きさを任意に選択することができる。

【0013】また、請求項5の発明は、請求項1、2、3又は4の無線電話機用表示装置において、上記インターフェース手段に入力された表示データが文章データを有するとき、該文章データに基づく画像が1行あたり所定文字数で表示されるように、該文章データを改行処理を行う改行処理手段を有し、上記表示手段は、上記改行処理手段により改行処理された文章データを有する表示データに基づく画像を表示することを特徴とするものである。

【0014】この無線電話機用表示装置においては、例

例えば電子メール等の送受信が可能な無線電話機の表示部に表示される比較的長い文章を所定文字数で改行処理することで、利用者にとって見やすい状態で表示することが可能となる。また、文章を読むために画面をスクロールする作業を軽減することができる。

【0015】また、請求項6の発明は、請求項5の無線電話機用表示装置において、上記表示手段に表示可能な1行あたりの最大文字数で、上記インターフェース手段に入力された上記文章データに基づく画像が表示されるように、上記改行処理手段を制御する改行処理制御手段を有することを特徴とするものである。

【0016】この無線電話機用表示装置においては、上記改行処理により改行される1行あたりの文字数を、上記表示手段に表示可能な1行あたりの最大文字数とすることができるので、該表示手段の大きさを最大限に生かして文章を表示することができる。

【0017】また、請求項7乃至15の発明は、所定の表示データによる画像を表示する表示部と、利用者により操作される操作部と、該表示部に表示される画像の表示データを出力する表示データ出力部とを備えた無線電話機において、上記表示データ出力部から出力される上記表示データを出力可能な外部インターフェースを有し、上記表示データ出力部は、上記表示データを該外部インターフェースに送ることが可能な構成であることを特徴とするものである。

【0018】この無線電話機においては、外部インターフェースから出力される表示データに基づく画像を表示可能な表示装置を該外部インターフェースに接続することで、該表示装置に当該無線電話機の表示部に表示される画像を表示させることが可能となる。したがって、利用者は、上記表示部に表示される画像を、拡大した状態で見たり、より鮮明な画質で見たりすることが可能となる。また、上記表示部が白黒画像しか表示できないものであっても、上記表示装置に画像をカラー表示させることも可能である。尚、当該無線電話機の外部インターフェースに接続される表示装置は、上述した請求項1乃至6の無線電話機用表示装置を利用することができるが、後述する請求項16の接続装置を用いれば、上記表示データに基づく画像を表示できないような表示装置であっても利用することができる。

【0019】また、請求項8の発明は、請求項7の無線電話機において、利用者の操作により上記操作部から出力される出力要求信号に応じて、上記表示データ出力部から上記外部インターフェースに上記表示データを送るように、該表示データ出力部を制御する出力制御手段を有することを特徴とするものである。

【0020】この無線電話機においては、利用者が操作部を操作することにより出力される上記出力要求信号により、外部インターフェースに表示データを送ることができるので、利用者は、必要に応じて、表示装置に画像

を表示させることが可能となる。

【0021】また、請求項9の発明は、請求項7又は8の無線電話機において、上記外部インターフェースに接続される表示装置から送信された出力要求信号を受信する出力要求受信手段と、該出力要求受信手段が受信した出力要求信号に応じて、上記表示データ出力部から上記外部インターフェースに上記表示データを送るように、該表示データ出力部を制御する外部操作出力制御手段を有することを特徴とするものである。

【0022】この無線電話機においては、外部インターフェースを、例えば請求項2の無線電話機用表示装置のインターフェース手段に接続することで、該無線電話機用表示装置利用者から出力される出力要求信号により、外部インターフェースに表示データを送ることができる。これにより、利用者は、必要に応じて、上記無線電話機用表示装置の表示手段に画像を表示させることが可能となる。

【0023】また、請求項10の発明は、請求項7、8又は9の無線電話機において、上記表示データ出力部から上記外部インターフェースに送られる表示データを拡大表示処理する拡大表示処理手段を有し、上記外部インターフェースは、上記拡大表示処理手段により拡大表示処理された拡大表示データを出力することを特徴とするものである。

【0024】この無線電話機においては、無線電話機に設けられている表示部に表示される画像を拡大した画像の表示データを外部インターフェースから出力することができるので、該外部インターフェースに接続された表示装置に拡大画像を表示することが可能となる。特に、インターネット等に接続可能な無線電話機に接続して利用する場合には、上記表示部で表示される画像よりも大きい画像で見ることができると効果は大きい。尚、このように無線電話機自体に拡大表示処理手段が設けられていなければ、このような拡大表示処理手段が設けられていない表示装置を利用しても拡大画像を表示させることが可能となる。

【0025】また、請求項11の発明は、請求項7、8、9又は10の無線電話機において、上記操作部を操作することにより、上記外部インターフェースから出力される表示データに基づく画像の大きさを選択する選択手段と、該選択手段で選択された画像の大きさに応じた拡大表示処理を行うように制御する拡大表示処理制御手段とを有することを特徴とするものである。

【0026】この無線電話機においては、外部インターフェースに接続された表示装置に表示される画像の大きさを、当該無線電話機側で任意に選択することができる。

【0027】また、請求項12の発明は、請求項7、8、9、10又は11の無線電話機において、上記表示データ出力部から上記外部インターフェースに送られる

表示データが文章データを有するとき、該文章データに基づく画像が1行あたり所定文字数で表示されるように、該文章データを改行処理を行う改行処理手段を有し、上記外部インターフェースは、上記改行処理手段により改行処理された文章データを有する表示データを出力することを特徴とするものである。

【0028】この無線電話機においては、例えば電子メール等の比較的長い文章を表示部に表示する際に、該文章を1行あたり所定文字数で、外部インターフェースに接続された表示装置に表示させることが可能となる。これにより、利用者にとっては、比較的長い文章であっても見やすい状態で表示することが可能となる。

【0029】また、請求項13の発明は、請求項12の無線電話機において、上記外部インターフェースに接続される表示装置に表示可能な1行あたりの最大文字数で、上記表示データ出力部から上記外部インターフェースに送られる上記文章データに基づく画像が表示されるように、上記改行処理手段を制御する改行処理制御手段を有することを特徴とするものである。

【0030】この無線電話機においては、上記改行処理により改行される1行あたりの文字数を、外部インターフェースに接続された表示装置の表示手段に表示可能な1行あたりの最大文字数とすることができるので、該表示手段の大きさを最大限に生かして文章を表示することができる。

【0031】また、請求項14の発明は、請求項7、8、9、10又は11の無線電話機において、上記外部インターフェースから上記表示データが出力されているときに、上記表示部に画像を表示しないように切替可能な表示切替手段を有することを特徴とするものである。

【0032】この無線電話機においては、表示部に表示される画像表示の切り換えができるので、外部インターフェースに接続された表示装置に画像が表示されているときには、該表示部に画像を表示させないことができる。これにより、利用者が表示装置を用いて画像を見ているときに、当該無線電話機の表示部に表示されている利用者に見られていない画像を表示させず、当該無線電話機の電力消費を小さく抑えることができる。

【0033】また、請求項15の発明は、請求項14の無線電話機において、利用者の操作により上記操作部から出力される表示切替信号に応じて、上記表示部に画像を表示しないように、上記表示切替手段を制御する表示切替制御手段を有することを特徴とするものである。

【0034】この無線電話機においては、利用者の必要に応じて、上述した画像表示の切り換えを行うことができる。

【0035】

【発明の実施の形態】以下、本発明の一実施形態について説明する。本実施形態は、インターネット等に接続して情報を入手することが可能な無線電話機と、該無線電

話機の外部インターフェースに接続可能な無線電話機用表示装置としての携帯型表示器とを組み合わせるものである。

【0036】図1は、本実施形態に係る無線電話機1及び携帯型表示器11の外観図である。本実施形態で使用する無線電話機1は、電子メールの送受信ができる機能や、ホームページ等の表示ができる機能を有する。また、本実施形態で使用する携帯型表示器11は、上記無線電話機1の表示部2よりも大きい表示手段としての液晶ディスプレイ12を有する。無線電話機1の外部インターフェース3には、接続ケーブル20の一端に設けられた電話機用コネクタ21が接続されており、その他端に設けられた表示器用コネクタ22は、携帯型表示器11のインターフェース手段としてのコネクタ端子13に接続されている。

【0037】上記無線電話機1におけるケーシング4の上面右側には、アンテナ5を突出して設けられている。また、このケーシング4の正面の中央より上側には、矩形の液晶ディスプレイからなる表示部2が内蔵されており、該表示部の上側には、スピーカー用開口部6が設けられている。更に、このケーシング4の正面における表示部2の下側には、操作部としての操作ボタン群7が設けられており、該操作ボタン群の下側には、マイク用開口部8が設けられている。上記操作ボタン群7は、ダイヤルボタン7a及び各種の機能制御ボタン7bで構成されている。

【0038】上記無線電話機1は、上記操作ボタン群7を操作することで、相手と通話することの他、電子メールを送受信したり、インターネットに接続してネット情報を入手したりすることができる。受信したメールや入手したネット情報は、表示部2に表示され、利用者に提供される。また、この表示部2には、利用者の操作を選択させるための操作メニューや、登録されている電話番号など、種々の情報が表示される。尚、無線電話機1の機能は、上述したものに限定されず、ファックスの送受信機能などが付加されたものであってもかまわない。

【0039】また、上記携帯型表示器11は、ケーシング14の正面中央部分のほぼ全域を占めるように液晶ディスプレイ12が内蔵されており、該ケーシングの左側面には、接続ケーブル20の表示器用コネクタ22に接続するコネクタ端子13が設けられている。この液晶ディスプレイ12は、カラーLCDパネルで構成されており、カラー画像の表示が可能となっている。尚、上記携帯型表示器11の表示手段としては、このような液晶ディスプレイ12に限らず、モノクロ専用のディスプレイであってもよい。

【0040】次に、本発明の特徴的部分の構成について更に説明する。図2は、本実施形態に係る無線電話機1及び携帯型表示器11の一部の機能を示すブロック図である。本発明の特徴的部分は、無線電話機1の表示部2

に表示される画像を、携帯型表示器11の液晶ディスプレイ12にも表示させる機能であるので、図2には、該機能を実現するための構成のみ示されている。

【0041】図2において、無線電話機1は、アンテナ5で受信した所定の基地局から送信される電波から所定情報を抽出する無線部9と、操作ボタン群7からの制御信号に基づいて表示部2及び外部インターフェース3に出力する表示データ出力手段としての制御部10とを有する。一方、携帯型表示器11は、コネクタ端子13から入力された表示データに基づく画像を液晶ディスプレイ12に表示させる表示手段を構成する制御部15を有している。

【0042】上記構成において、例えば、携帯電話機1に登録されている電話番号を呼び出す場合、上記制御部10は、操作ボタン群7が操作されることで、登録されている電話番号の表示データを表示部2に送り、該表示部には該電話番号が表示される。ここで、上記外部インターフェース3に、携帯型表示器11のコネクタ端子13に接続された接続ケーブル20の電話機用コネクタ21が接続されているとき、上記制御部10は、上記表示部2に送った表示データと同じデータを該外部インターフェースにも送る。外部インターフェース3に送られた表示データは、接続ケーブル20を介して上記携帯型表示器11のコネクタ端子13に入力される。そして、その入力された表示データは制御部15に送られて後述する所定の処理がされ、該制御部15からその処理された表示データが液晶ディスプレイ12に送られる。この結果、この液晶ディスプレイ12には、上記無線電話機1の表示部2に表示された電話番号と同じ電話番号が表示されることになる。

【0043】上記携帯型表示器11の制御部15は、拡大表示処理手段としての機能を有している。すなわち、制御部15は、上記コネクタ端子13に入力された表示データに基づく画像を数倍に拡大した画像が液晶ディスプレイ12に表示されるように該表示データを変換する。これにより、上記液晶ディスプレイ12には、上記無線電話機1の表示部2に表示された電話番号よりも大きい数字で同じ電話番号が表示される。

【0044】このように、上記無線電話機1の表示部2に表示される電話番号を、携帯型表示器11の液晶ディスプレイに拡大表示することができるので、視力が低い利用者にとって非常に見やすくなり、登録されている電話番号を検索する作業などが非常に楽になる。尚、本実施形態においては、このような登録された電話番号だけでなく、上記表示部2に表示される全ての画像を拡大して上記液晶ディスプレイ12に表示することができる。特に、上記無線電話機1でホームページ等のネット情報を見る場合には、その情報を大きい画像で見ることができるので、利用者にとって非常に見やすく便利である。

【0045】また、本実施形態では、無線電話機1の表

示部2に表示される画像に対する液晶ディスプレイ12に表示される画像の倍率は固定されているが、利用者の要望に応じた倍率の画像を該液晶ディスプレイ12に表示させる構成としてもよい。この構成とする場合には、例えば、上記携帯型表示器11のケーシング14上に画像の大きさを選択する選択手段としての図示しない倍率変更ボタンを設け、利用者が該倍率変更ボタンを操作することで、そのボタンから出力される所定の制御信号に基づき拡大表示処理をするように、上記制御部15を構成する。このとき、この制御部15は拡大表示処理制御手段としての機能も有する。

【0046】また、このように利用者の要望に応じた倍率の画像を上記液晶ディスプレイ12に表示させる構成とする場合には、無線電話器1の操作ボタン群7に選択手段としての機能を付加し、その制御部10に拡大表示処理制御手段としての機能を付加した構成としてもよい。この構成とする場合には、例えば、利用者が上記無線電話機1の操作ボタン群7操作することで、該無線電話機の制御部10から、その操作に応じた画像倍率に変更させるための制御信号を外部インターフェース3を介して上記携帯型表示器11に出力し、その制御信号を受信した制御部15が該制御信号に基づいて拡大表示処理をする構成としてもよい。

【0047】また、本実施形態の無線電話機1を用いて、例えば、受信した電子メールを読む場合、操作ボタン群7が操作されることで、所定の電波をアンテナ5で受信し、無線部9でその電波から抽出した電子メール情報を、上記制御部10が上記表示部2に表示可能な表示データとして該表示部に送る。これにより、表示部2には電子メールで送られてきた文章が表示される。この場合にも、上記制御部10は、上記表示部2に送った表示データと同じデータを外部インターフェース3にも送るように制御する。そして、この外部インターフェース3に送られた表示データは、上記接続ケーブル20を介して上記携帯型表示器11のコネクタ端子13に入力され、制御部15により液晶ディスプレイ12に上記電子メールの文章が拡大されて表示される。

【0048】上記携帯型表示器11の制御部15は、改行処理手段及び改行処理制御手段としての機能を有している。すなわち、制御部15は、上記コネクタ端子13に入力された表示データに基づく文章画像が、1行あたり上記液晶ディスプレイ12に表示可能な最大文字数となるように改行処理を行う。これにより、上述した拡大表示処理により、画像の倍率が大きくなっても、液晶ディスプレイ12の横方向に文字がはみ出さないで、その画面を横方向にスクロールさせる必要がなく、長い文章でも楽に読むことができる。また、画像の倍率を変更して画像を小さくした場合では、その変更に応じて上記改行処理がなされるため、液晶ディスプレイ12の大きさをフルに活用して文章を表示でき、長い文章も楽に読

むことができる。尚、1行あたりの文字数を、最大文字数とするのではなく、利用者の好みに応じた任意の文字数で表示する構成であってもよい。

【0049】以上の構成においては、上記携帯型表示器11の液晶ディスプレイ12に表示される画像を拡大したり、文章の改行を行ったりする処理は、すべて該携帯型表示器11側で行っている。しかし、このような処理は、必ずしも携帯型表示器11側で行う必要はなく、無線電話機1側で行う構成とすることもできる。

【0050】例えば、無線電話機1の制御部10に拡大表示処理手段としての機能を付加した場合、上記制御部10は表示部2に表示される画像よりも大きい画像の表示データを外部インターフェース3に出力することができる。よって、この拡大画像の表示データは、接続ケーブル20を介して携帯型表示器11のコネクタ端子13に入力される。この構成によれば、携帯型表示器11の制御部15が単にコネクタ端子13から入力された表示データを液晶ディスプレイ12に送るものであっても、該液晶ディスプレイには拡大画像が表示されることになる。尚、このとき、上記無線電話機1の操作ボタン群7に選択手段としての機能を付加し、上記制御部10に拡大表示処理制御手段としての機能を付加すれば、該制御部が外部インターフェース3に出力する表示データの画像の大きさを選択することが可能となる。したがって、無線電話機1側で上記液晶ディスプレイ12に表示される画像の大きさを選択することができるようになる。

【0051】また、例えば、無線電話機1の制御部10に改行処理手段や改行処理制御手段としての機能を付加すれば、該制御部は上記表示部2に表示される文章画像の1行あたりの文字数を決定し、その文字数で文章が表示される画像の表示データを外部インターフェース3に出力することができる。よって、この文章画像の表示データは、接続ケーブル20を介して携帯型表示器11のコネクタ端子13に入力される。この構成によれば、携帯型表示器11の制御部15が単にコネクタ端子13から入力された表示データを液晶ディスプレイ12に送るものであっても、該液晶ディスプレイ12には、1行あたり例えば該液晶ディスプレイ12に表示可能な最大文字数で文章が表示されることになる。

【0052】また、以上の構成においては、外部インターフェース3に接続ケーブル20を介して稼動状態の携帯型表示器11が接続されているときには、無線電話機1の制御部10から常時表示データが該外部インターフェース3に出力されるが、所定のタイミングで、該外部インターフェース3から表示データを出力する構成としてもよい。この構成によれば、例えば、利用者が、携帯型表示器11の液晶ディスプレイ12に画像を表示するか否かを決定することができる。

【0053】上記構成を実現するために、例えば、上記携帯型表示器11の制御部15に出力要求送信手段とし

ての機能を付加し、上記無線電話機1の制御部10に出力要求受信手段及び外部操作出力制御手段としての機能を付加する。すなわち、無線電話機1の外部インターフェース3から上記表示データを出力させるための出力要求信号を、上記制御部15から上記接続ケーブル20を介して該無線電話機の制御部10に送信する。そして、この出力要求信号を受信した制御部10は、その出力要求信号に応じて、外部インターフェース3に表示データを出力する。この構成により、例えば、上記携帯型表示器11の制御部15に出力要求信号を出力させることが可能な出力要求ボタン等を該携帯型表示器のケーシング14に設ければ、利用者が該出力要求ボタン等を操作することで該携帯型表示器の液晶ディスプレイ12に画像を表示させることが可能となる。したがって、利用者は、必要なときにだけ、上記液晶ディスプレイ12に画像を表示させることができる。

【0054】また、利用者が携帯型表示器11の液晶ディスプレイ12に画像を表示するか否かを決定することができる構成としては、無線電話機1の制御部10に出力制御手段としての機能を付加したものであってもよい。すなわち、上記無線電話機1の操作ボタン群7を利用者が操作することで、該操作ボタン群から出力される出力要求信号に応じて、上記制御部10は、外部インターフェース3に表示データを出力する。この構成により、利用者が上記操作ボタン群7を操作することで、上記携帯型表示器11の液晶ディスプレイ12に画像を表示させることが可能となる。したがって、利用者は、無線電話機1側の操作で、必要なときにだけ、上記液晶ディスプレイ12に画像を表示させることができる。

【0055】ところで、利用者が携帯型表示器11の液晶ディスプレイ12に表示されている画像を見ているときには、無線電話機1の表示部2に表示されている画像は利用者に見られず、利用されることがない。したがって、この表示部2の表示は無駄な電力を消費するものである。

【0056】図3は、無駄な電力消費を小さくするための構成を有する無線電話機1の機能ブロック図である。この無線電話機1の制御部10には、上記外部インターフェース3から上記表示データが出力されているときに上記表示部2に画像を表示しないように切替可能な表示切替手段としての機能が付加されている。この無線電話機1において、制御部10は、例えば、上述した出力要求信号を受信したとき、外部インターフェース3に表示データを出力するとともに、表示部2に電源を供給する電源部30に、該表示部2への電源供給を停止するための電源供給停止信号を出力する。この電源供給停止信号により、電源部30は、表示部2への電源供給を停止する。これにより、表示部2には、電源が供給されず、上記制御部10から出力されている表示データが表示されることはない。尚、制御部10は、電源供給停止信号を

出力すると同時に、表示部2への表示データの出力を停止すれば、更に電力消費を抑えることができる。

【0057】また、利用者の要求に応じて、上述した表示部2の表示切換を可能とするため、上記制御部10に表示切換制御手段としての機能を付加してもよい。すなわち、利用者が上記操作ボタン群7を操作することで、該操作ボタン群から出力される表示切換信号に応じて、上記制御部10は、上記電源供給停止信号を電源部30に向けて出力する。この構成により、利用者が上記操作ボタン群7を操作することで、上記表示部2に画像が表示されないようにすることが可能となり、利用者は、必要

なときにだけ、上記表示部2への電源供給を停止し、電力消費を抑えることができる。

【0058】本実施形態では、無線電話機1と携帯型表示器11とを接続するため、接続ケーブル20による有線接続を用いたが、電波等を用いた無線接続であってもよい。無線接続による場合には、携帯型表示器11から無線電話機1へ送信される出力要求信号も、無線通信で行ってもよい。

【0059】また、本実施形態では、無線電話機として、インターネット等に接続して情報を入手することが可能な機能を有するものを用いた場合について説明したが、このような機能を有しない無線電話機であってもよい。

【0060】

【発明の効果】請求項1乃至6の発明によれば、無線電話機の表示部に表示される画像を、拡大した状態で表示したり、よりきれいな画質で表示したりすることができるので、利用者は該画像をより見やすい状態で見る

ことが可能となる無線電話機用表示装置を提供することができるという優れた効果がある。また、無線電話機の表示部が白黒画像しか表示できないものであっても、該表示部の代わりに当該無線電話機用表示装置でその画像をカラーで表示することも可能となるという優れた効果もある。

【0061】特に、請求項2の発明によれば、必要に応じて、表示手段に画像を表示させることが可能となるので、当該無線電話機用表示装置の利便性を向上させることができるという優れた効果がある。

【0062】また、請求項3及び4の発明によれば、無線電話機の表示部に表示される画像を拡大して表示することができるので、該表示部では小さくて見づらい画像も、大きくて見やすく表示し、利用者に提供することができるという優れた効果がある。

【0063】また、請求項4の発明によれば、表示手段に表示される画像の大きさを任意に選択することができるので、利用者の希望に沿った大きさの画像を表示することができるという優れた効果がある。

【0064】また、請求項5及び6の発明によれば、比較的長い文章であっても改行処理により利用者にとって

*見やすい状態で表示することが可能となるという優れた効果がある。

【0065】また、請求項6の発明によれば、表示手段の大きさを最大限に生かして文章を表示することができるので、比較的長い文章も利用者にとってより見やすい状態で表示することができるという優れた効果がある。

【0066】請求項7乃至15の発明によれば、当該無線電話機の表示部に表示される画像を、該無線電話機に接続された表示装置に、拡大した状態で表示させたり、よりきれいな画質で表示させたりすることが可能なので、利用者は該画像をより見やすい状態で見る

ことが可能となる無線電話機を提供することができるという優れた効果がある。また、当該無線電話機の表示部が白黒画像しか表示できないものであっても、該表示部の代わりに、表示装置にその画像をカラーで表示させることも可能となるという優れた効果もある。

【0067】特に、請求項8及び9の発明によれば、利用者の必要に応じて、当該無線電話機に接続された表示装置に画像を表示させることが可能となるので、利用者による利便性を向上させることができるという優れた効果がある。

【0068】また、請求項10及び11の発明によれば、当該無線電話機の表示部に表示される画像を、該無線電話機に接続された表示装置に拡大して表示させることが可能なので、該表示部では小さくて見づらい画像も、大きくて見やすく表示し、利用者に提供することができるという優れた効果がある。

【0069】また、請求項11の発明によれば、当該無線電話機に接続された表示装置に表示される画像の大きさを任意に選択することができるので、利用者の希望に沿った大きさの画像を該表示装置に表示させることが可能となるという優れた効果がある。

【0070】また、請求項12及び13の発明によれば、比較的長い文章であっても改行処理により利用者にとって見やすい状態で当該無線電話機に接続された表示装置に表示させることが可能となるという優れた効果がある。

【0071】また、請求項13の発明によれば、上記表示装置の大きさを最大限に生かして文章を表示させることが可能なので、比較的長い文章も利用者にとってより見やすい状態で該表示装置に表示させることが可能となるという優れた効果がある。

【0072】また、請求項14及び15の発明によれば、電力消費を小さく抑えることができるという優れた効果がある。

【0073】また、請求項15の発明によれば、利用者の必要に応じて、上述した画像表示の切り換えを行うことができるという優れた効果がある。

【図面の簡単な説明】

【図1】実施形態に係る無線電話機及び携帯型表示器の外観図。

【図2】同無線電話機及び同携帯型表示器の一部の機能を示すブロック図。

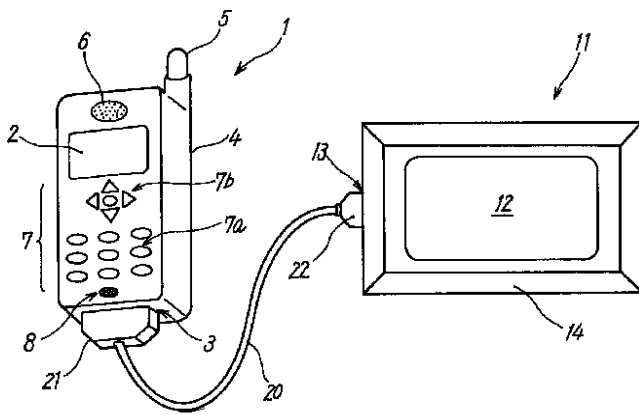
【図3】同無線電話機の他の構成を示す機能ブロック図。

【符号の説明】

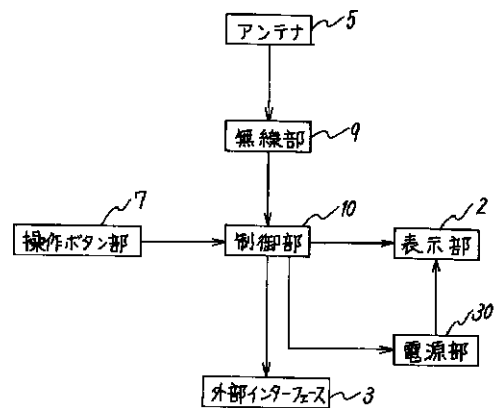
- 1 無線電話機
- 2 表示部
- 3 外部インターフェース

- * 7 操作ボタン群
- 10 制御部
- 11 携帯型表示器
- 12 液晶ディスプレイ
- 13 コネクタ端子
- 15 制御部
- 20 接続ケーブル
- 21 電話機用コネクタ
- 22 表示器用コネクタ
- * 10 30 電源部

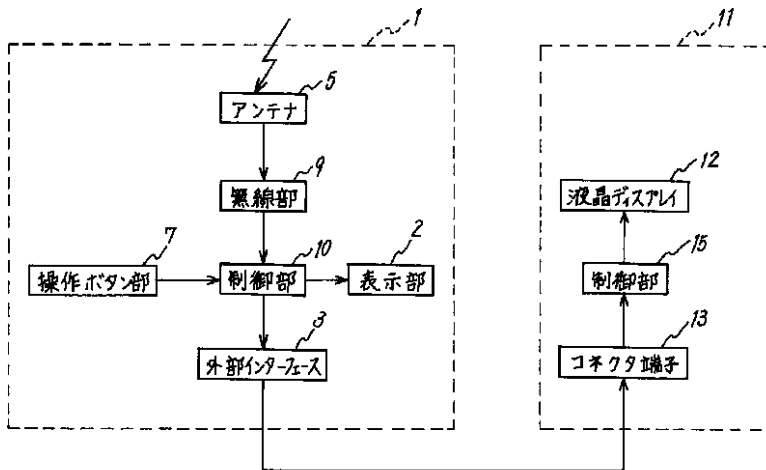
【図1】



【図3】



【図2】



フロントページの続き

(51) Int. Cl.⁷

H 0 4 M 1/21
 1/725
 1/73

識別記号

F I

H 0 4 M 1/725
 1/73
 H 0 4 B 7/26

テマコード (参考)

1 0 9 T

Fターム(参考) 5C080 AA10 CC03 DD01 DD26 EE21
EE26 EE32 JJ02 JJ06 KK07
5K023 AA07 HH06 MM01 MM25
5K027 AA11 BB01 BB17 FF22 HH26
5K067 AA34 BB04 DD52 EE02 FF23
FF31 KK17

专利名称(译)	无线电话机用表示装置及び无线电话机		
公开(公告)号	JP2001268180A	公开(公告)日	2001-09-28
申请号	JP2000077964	申请日	2000-03-21
[标]申请(专利权)人(译)	理光微电子		
申请(专利权)人(译)	理光微电子有限公司		
[标]发明人	山下政美 勝原賢治		
发明人	山下 政美 勝原 賢治		
IPC分类号	G09G3/20 H04M1/00 H04M1/21 H04M1/725 H04M1/73 H04W88/02 H04Q7/38		
CPC分类号	Y02D70/20		
FI分类号	H04M1/00.U H04M1/00.W G09G3/20.660.C G09G3/20.680.S H04M1/21.M H04M1/725 H04M1/73 H04B7/26.109.T H04Q7/00.642 H04W88/02.110		
F-TERM分类号	5C080/AA10 5C080/CC03 5C080/DD01 5C080/DD26 5C080/EE21 5C080/EE26 5C080/EE32 5C080/JJ02 5C080/JJ06 5C080/KK07 5K023/AA07 5K023/HH06 5K023/MM01 5K023/MM25 5K027/AA11 5K027/BB01 5K027/BB17 5K027/FF22 5K027/HH26 5K067/AA34 5K067/BB04 5K067/DD52 5K067/EE02 5K067/FF23 5K067/FF31 5K067/KK17 5K127/AA15 5K127/BA03 5K127/BB14 5K127/BB32 5K127/CB13 5K127/CB42		
外部链接	Espacenet		

摘要(译)

解决的问题：使用户能够以更加可读的状态观看显示在诸如移动电话之类的无线电话的显示单元上的图像。移动电话(1)具有能够输出在显示单元(2)上显示的图像的显示数据的外部接口(3)。便携式显示器11通过连接电缆20连接到外部接口。从外部接口输出的显示数据被输入到便携式显示单元，并且在文本数据的情况下，在经过放大显示处理或预定的换行处理之后，显示在显示单元的液晶显示器12上。。

