

(19)日本国特許庁 (J P)

(12) 公開特許公報 (A)

(11)特許出願公開番号

特開2003 - 87673

(P2003 - 87673A)

(43)公開日 平成15年3月20日 (2003.3.20)

(51) Int.Cl ⁷	識別記号	F I	テ-マ-コ-ド* (参考)
H 0 4 N 5/445		H 0 4 N 5/445	Z 5 C 0 0 6
G 0 9 G 3/20	660	G 0 9 G 3/20	660 B 5 C 0 2 3
			660 U 5 C 0 2 5
			660 V 5 C 0 6 3
	3/36	3/36	5 C 0 8 0

審査請求 未請求 請求項の数 12 O L (全 20数) 最終頁に続く

(21)出願番号 特願2001 - 269994(P2001 - 269994)

(22)出願日 平成13年9月6日 (2001.9.6)

(71)出願人 000002185

ソニー株式会社

東京都品川区北品川6丁目7番35号

(72)発明者 平野 晋作

東京都品川区北品川6丁目7番35号 ソニー

株式会社内

(74)代理人 100091546

弁理士 佐藤 正美

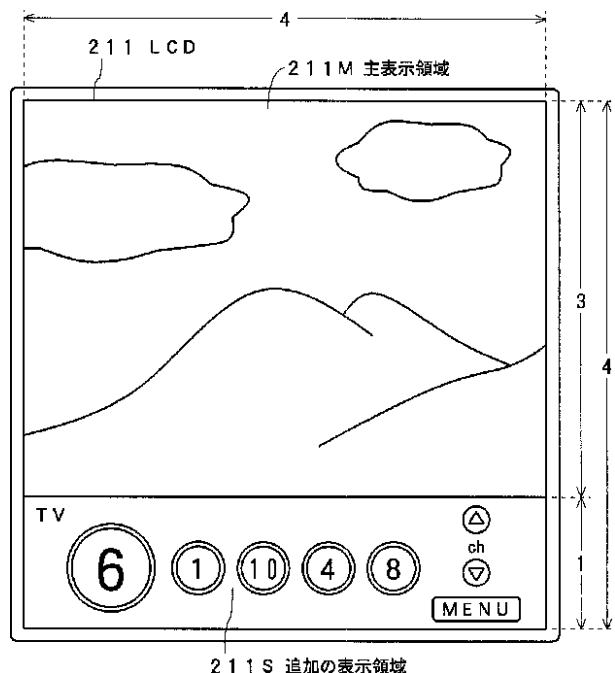
最終頁に続く

(54)【発明の名称】 映像表示装置

(57)【要約】

【課題】 使用者が主に視聴しようとしている映像を損なうことなく、タッチパネル用の映像やその他の映像を表示し、これを利用できるようにした映像表示装置を提供する。

【解決手段】 LCD 2 1 1 の表示画面は、主表示領域 2 1 1 M と、この主表示領域 2 1 1 M に連続して垂直方向に追加の表示領域 2 1 1 S とを有するようにする。主表示領域 2 1 1 M は、アスペクト比が、4 対 3、1 6 対 9 などといった放送規格に準拠した画枠の映像をいっばいに表示する。主表示領域以外の追加の表示領域 2 1 1 S には、タッチパネルなどの操作に関する情報や映像提供チャンネルに関する情報、通信ネットワークを通じて得た情報を表示する。



【特許請求の範囲】

【請求項 1】放送規格に準拠した画枠の映像をいっばいに表示することが可能な大きさの主表示領域に加えて、前記主表示領域を侵すことがないように、前記主表示領域の垂直方向に連続して、さらに追加の表示領域を有する表示画面の表示素子と、前記主表示領域に表示するようにする放送規格に準拠した画枠の映像を形成するための映像信号を処理する第 1 の映像処理回路と、

前記主表示領域外の前記追加の表示領域に表示する映像を形成するための映像信号を処理する第 2 の映像処理回路と、前記第 1 の映像処理回路からの映像信号による映像と、前記第 2 の映像処理回路からの映像信号による映像とを重なり合うことがないように合成して、前記表示素子の前記表示画面に表示するようにする第 1 の合成回路とを備えることを特徴とする映像表示装置。

【請求項 2】請求項 1 に記載の映像表示装置であって、前記表示素子の表示画面に対して垂直方向にスクロールさせるようにして表示する映像を形成するための映像信号を処理する第 3 の映像処理回路と、前記表示素子の表示画面に対して垂直方向にスクロールさせるようにして表示する映像を前記表示素子の表示画面に表示した場合に、前記表示画面の水平方向の端部側に生じる未使用表示領域に表示する映像を形成するための映像信号を処理する第 4 の映像処理回路と、前記第 3 の映像処理回路からの映像信号による映像と、前記第 4 の映像処理回路からの映像信号による映像とを重なり合うことがないように合成して、前記表示素子の前記表示画面に表示するようにする第 2 の合成回路と、使用者からの指示入力に応じて、前記第 1 の合成回路により合成する映像信号による映像と、前記第 2 の合成回路により合成する映像信号による映像とのいずれを前記表示素子に表示するかを制御する表示制御手段とを備えることを特徴とする映像表示装置。

【請求項 3】請求項 1 または請求項 2 に記載の映像表示装置であって、少なくとも前記追加の表示領域に対応する表示画面上に設けられ、前記表示画面上への使用者の接触位置を検出する接触位置検出手段と、前記接触位置検出手段により検出された前記表示画面上の接触位置に応じた処理を行なうようにする制御手段とを備え、前記追加の表示領域に表示される映像と前記接触位置検出手段とにより、操作入力受付手段を構成することを特徴とする映像表示装置。

【請求項 4】請求項 1、請求項 2 または請求項 3 に記載の映像表示装置であって、前記第 2 の映像処理回路により処理される映像信号により形成される映像は、選択可能な映像提供チャンネルに

関する情報であることを特徴とする映像表示装置。

【請求項 5】請求項 1、請求項 2 または請求項 3 に記載の映像表示装置であって、映像提供チャンネルの選択履歴を記憶保持する記憶手段を備え、前記第 2 の映像処理回路により処理される映像信号により形成される映像は、前記記憶手段に記憶された前記選択履歴に基づいた選択頻度の高い映像提供チャンネルに関する情報であることを特徴とする映像表示装置。

【請求項 6】請求項 4 または請求項 5 に記載の映像表示装置であって、前記映像提供チャンネルに関する情報は、選択可能な各映像提供チャンネルを特定するチャンネル特定情報、あるいは、選択可能な複数の映像提供チャンネルにより提供される番組の番組一覧表であることを特徴とする映像表示装置。

【請求項 7】請求項 1、請求項 2 または請求項 3 に記載の映像表示装置であって、前記第 2 の映像処理回路により処理される映像信号により形成される映像は、操作に関する情報であることを特徴とする映像表示装置。

【請求項 8】請求項 1、請求項 2 または請求項 3 に記載の映像表示装置であって、前記第 2 の映像処理回路により処理される映像信号により形成される映像は、通信ネットワークを通じて配信するようにされている情報であることを特徴とする映像表示装置。

【請求項 9】請求項 2 に記載の映像表示装置であって、少なくとも前記未使用表示領域に対応する表示画面上に設けられ、前記表示画面上への使用者の接触位置を検出する第 2 の接触位置検出手段と、前記第 2 の接触位置検出手段により検出された前記表示画面上の接触位置に応じた処理を行なうようにする第 2 の制御手段とを備え、前記未使用表示領域に表示される映像と前記第 2 の接触位置検出手段とにより、操作入力受付手段を構成することを特徴とする映像表示装置。

【請求項 10】請求項 2 または請求項 9 に記載の映像表示装置であって、前記第 4 の映像処理回路により処理される映像信号により形成される映像は、選択可能な映像提供チャンネルに関する情報であることを特徴とする映像表示装置。

【請求項 11】請求項 2 または請求項 9 に記載の映像表示装置であって、前記第 4 の映像処理回路により処理される映像信号により形成される映像は、操作に関する情報であることを特徴とする映像表示装置。

【請求項 12】請求項 1 または請求項 2 に記載の映像表示装置であって、

複数のデジタルコンテンツが時分割多重化された信号の入力を受け付ける信号受付手段と、前記信号受付手段を通じて受け付けた信号から、必要なデジタルコンテンツを分離して、分離したコンテンツに対応する映像処理回路に供給する分離手段とを備えることを特徴とする映像表示装置。

【発明の詳細な説明】

【0001】

【発明の属する技術分野】この発明は、例えば、テレビジョン受像機などの映像表示装置に関する。

【0002】

【従来の技術】比較的に大きな表示画面の液晶ディスプレイ(LCD:Liquid Crystal Display)を用い、薄型化、軽量化して持ち運びが容易で、家庭内のどこでも、また、庭先などにおいてもテレビ放送などを良好に視聴できるようにした映像表示装置が提供されるようになってきている。

【0003】このような映像表示装置は、視聴者(使用者)の近傍に置かれて使用されることが多いので、LCDの表示画面に貼付した座標検出パネルと、LCDの表示画面に表示した表示情報とにより、使用者からの指示入力を受け付ける操作部としてのいわゆるタッチパネル(タッチスクリーン)を構成し、このタッチパネルを通じて、番組選択(チャンネル選択)や種々の調整操作などを簡単に行なうことができるようにされている。

【0004】タッチパネルの場合には、目的に応じて表示画面に表示する表示情報を変えることにより、その目的に応じた操作部を構成することができる。したがって、映像表示装置に対して、種々のハードウェアキーや操作つまみを設ける必要がなく、映像表示装置の構成を簡単にすることができるとともに、使用者にとって操作がしやすい操作部を備えた映像表示装置が実現されている。

【0005】

【発明が解決しようとする課題】ところで、前述したようにタッチパネルにより操作部を構成する映像表示装置の場合、タッチパネル用の映像は、例えば、所定の操作操作を行なうことにより、表示素子の表示画面に表示したり、消去したりすることができるようにされている。

【0006】しかし、映像表示装置を用いて放送番組を視聴している場合において、例えば、視聴する番組を変更するために、番組選択用のタッチパネルを表示するなどのように、タッチパネル用の映像を表示するようにした場合には、その表示したタッチパネル用の映像によって視聴中の放送番組の映像が隠されてしまう。

【0007】このように、操作の必要が生じタッチパネル用の映像を表示素子の表示画面に表示した場合に、視聴中の放送番組などの映像が損なわれる状態が生じることは、操作がしにくくなるなどの使用上の問題とはならないものの、使用者に対して親切であるとはいえない。

【0008】このため、透明度を表すアルファ値(0から1の間の値)を用いることにより、半透明の映像を表現するアルファ・ブレンディングと呼ばれる手法を用い、タッチパネル用の映像を半透明の映像として表示することにより、タッチパネル用の映像とともに、このタッチパネル用の映像を透過して元から表示されている放送番組などの映像をも観視できるようにしておくことが考えられる。

【0009】しかし、タッチパネル用の映像を半透明の映像として表示するようにしても、タッチパネル用の映像は元から表示されている放送番組の映像に重ねて表示するようにされるので、元から表示されている映像を全く損なうことがないようにすることはできない。

【0010】また、最近の映像表示装置においては、例えば、インターネットへの接続機能をも備え、放送番組などの映像のほか、インターネット上に提供されている種々のコンテンツをダウンロードしてきて表示したり、電子メールの作成、送信、受信、表示などの電子メール機能を用いたりする映像表示装置も提供されている。

【0011】一般には、放送番組を視聴可能にする機能と、インターネットを通じて提供される情報を視聴可能にする機能とは、それぞれ独立に用いる場合が多いものの、例えば、放送番組を視聴しながら、インターネットを通じて提供される情報も同時に見ることができるようにしたいとする要求がある。このような場合においても、放送番組の映像とインターネットを通じて提供される情報との両方を損なうことなく見ることができるようしておくことが望ましい。

【0012】以上のことにかんがみ、この発明は、使用者が主に視聴しようとしている映像を損なうことなく、タッチパネル用の映像やその他の映像を表示し、これを利用できるようにした映像表示装置を提供することを目的とする。

【0013】

【課題を解決するための手段】上記課題を解決するため、請求項1に記載の発明の映像表示装置は、放送規格に準拠した画枠の映像をいっぱいに表示することが可能な大きさの主表示領域に加えて、前記主表示領域を侵すことがないように、前記主表示領域の垂直方向に連続して、さらに追加の表示領域を有する表示画面の表示素子と、前記主表示領域に表示するようにする放送規格に準拠した画枠の映像を形成するための映像信号を処理する第1の映像処理回路と、前記主表示領域外の前記追加の表示領域に表示する映像を形成するための映像信号を処理する第2の映像処理回路と、前記第1の映像処理回路からの映像信号による映像と、前記第2の映像処理回路からの映像信号による映像とを重なり合うことがないように合成して、前記表示素子の前記表示画面に表示するようにする第1の合成回路とを備えることを特徴とする。

【0014】この請求項1に記載の発明の映像表示装置によれば、表示素子は、主表示領域と、この主表示領域に連続して垂直方向に追加の表示領域を有する表示画面を有するものである。主表示領域は、アスペクト比が、4対3、16対9などといった放送規格に準拠した画枠の映像をいっぱいに表示することが可能な領域であり、追加の表示領域は、主表示領域の垂直方向に連続し、主表示領域とは重複することのない領域である。

【0015】そして、主表示領域に表示する映像を形成する映像信号は、第1の映像処理回路において処理され、追加の表示領域に表示する映像を形成する映像信号は、第2の映像処理回路において処理され、これらの各映像処理回路からの映像信号が、第1の合成回路において合成され、この合成された映像信号による映像が表示素子の表示画面に表示される。

【0016】これにより、主表示領域と追加の表示領域とのそれぞれには、異なる映像をそれぞれを損なうことがないようにして表示することができる。換言すれば、主表示領域は、放送規格に準拠した画枠の映像をいっぱいに表示することができる大きさのものであるので放送番組の映像などを損なうことなく表示した場合であっても、さらに追加の表示領域に各種の情報を表示することができるようにされる。

【0017】また、請求項2に記載の発明の映像表示装置は、請求項1に記載の映像表示装置であって、前記表示素子の表示画面に対して垂直方向にスクロールさせるようにして表示する映像を形成するための映像信号を処理する第3の映像処理回路と、前記表示素子の表示画面に対して垂直方向にスクロールさせるようにして表示する映像を前記表示素子の表示画面に表示した場合に、前記表示画面の水平方向の端部側に生じる未使用表示領域に表示する映像を形成するための映像信号を処理する第4の映像処理回路と、前記第3の映像処理回路からの映像信号による映像と、前記第4の映像処理回路からの映像信号による映像とを重なり合うことがないように合成して、前記表示素子の前記表示画面に表示するようにする第2の合成回路と、使用者からの指示に応じて、前記第1の合成回路により合成する映像信号による映像と、前記第2の合成回路により合成する映像信号による映像とのいずれを前記表示素子に表示するかを制御する表示制御手段とを備えることを特徴とする。

【0018】この請求項2に記載の発明の映像表示装置によれば、主表示領域と追加の表示領域とを有する表示素子の表示画面に対して、垂直方向にスクロールさせるようにして表示する映像を形成する映像信号が、第3の映像処理回路により処理される。

【0019】また、垂直方向にスクロールさせるようにして表示する映像を表示素子の表示画面に表示させる場合には、表示画面は放送規格に準拠した画枠の映像を表示するのに十分な領域を持っているので、表示画面の水

平方方向の端部側に垂直方向にスクロールさせるようにして表示する映像が表示されない未使用領域が生じる。この未使用表示領域に表示する映像を形成する映像信号が、第4の映像処理回路により処理される。

【0020】第3の映像処理回路、第4の映像処理回路により処理された映像信号は、第2の合成回路に供給され、ここで合成される。そして、当該映像表示装置に設けられる指示入力受付手段を通じて受け付けた指示入力に応じて、第1の合成回路において合成するようにされた映像信号による映像を表示画面に表示するか、第2の合成回路において合成するようにされた映像信号による映像を表示画面に表示するかが表示制御手段により制御される。

【0021】これにより、放送規格に準拠した画枠の映像と、表示画面の垂直方向にスクロールさせるようにして表示する映像とのいずれを主映像として表示する場合であっても、それらの映像を損なうことなく表示素子に表示することができるとともに、主映像が表示された表示領域以外の表示領域には、種々の情報を表示して主情報とともに使用者に提供することができるようにされる。

【0022】また、請求項3に記載の発明の映像表示装置は、請求項1または請求項2に記載の映像表示装置であって、少なくとも前記追加の表示領域に対応する表示画面上に設けられ、前記表示画面上への使用者の接触位置を検出する接触位置検出手段と、前記接触位置検出手段により検出された前記表示画面上の接触位置に応じた処理を行なうようにする制御手段とを備え、前記追加の表示領域に表示される映像と前記接触位置検出手段とにより、操作入力受付手段を構成することを特徴とする。

【0023】この請求項3に記載の発明の映像表示装置によれば、少なくとも追加の表示領域の表示画面上には、接触位置検出手段が設けられる。この接触位置検出手段と、追加の表示領域に表示される映像情報とにより操作入力受付手段が構成される。追加の表示領域は、主表示領域と重複することはないので、主表示領域に表示される映像を損なうことなく、操作入力受付手段を使用者に提供し、これを使用者が操作することができるようにされる。

【0024】また、請求項4に記載の発明は、請求項1、請求項2または請求項3に記載の映像表示装置であって、前記第2の映像処理回路により処理される映像信号により形成される映像は、選択可能な映像提供チャンネルに関する情報であることを特徴とする。

【0025】この請求項4に記載の発明の映像表示装置によれば、追加の表示領域には、選択可能な映像提供チャンネルに関する情報が表示される。これにより、主表示領域に表示される放送規格に準拠した画枠の表示映像を損ねることなく表示して視聴可能にするとともに、他の映像提供チャンネルに関する情報を追加の表示領域に

表示し、使用者に提供することができるようにされる。

【0026】また、請求項5に記載の発明の映像表示装置は、請求項1、請求項2または請求項3に記載の映像表示装置であって、映像提供チャンネルの選択履歴を記憶保持する記憶手段を備え、前記第2の映像処理回路により処理される映像信号により形成される映像は、前記記憶手段に記憶された前記選択履歴に基づいた選択頻度の高い映像提供チャンネルに関する情報であることを特徴とする。

【0027】この請求項5に記載の発明の映像表示装置によれば、当該映像表示装置を用いて放送番組などを視聴した場合には、いつ、どの映像提供チャンネルにより提供されたどの番組をどれ位視聴していたかを示す情報などが選択履歴として記憶手段に記憶蓄積される。

【0028】そして、追加の表示領域には、選択履歴に基づいて、よく選択して視聴するようにしている映像提供チャンネルに関する情報が表示される。これにより、主表示領域に表示される放送規格に準拠した画枠の表示画像を損ねることなく表示して視聴可能にするとともに、過去の選択履歴に基づいたよく見ている映像提供チャンネルに関する情報を追加の表示領域に表示し、使用者に提供することができるようにされる。

【0029】また、請求項6に記載の発明の映像表示装置は、請求項4または請求項5に記載の映像表示装置であって、前記映像提供チャンネルに関する情報は、選択可能な各映像提供チャンネルを特定するチャンネル特定情報、あるいは、選択可能な複数の映像提供チャンネルにより提供される番組の番組一覧表であることを特徴とする。

【0030】この請求項6に記載の発明の映像表示装置によれば、映像提供チャンネルに関する情報として、映像提供チャンネルを特定する番号情報、提供中（放送中）の番組のサムネイル、あるいは、EPG（Electronic Program Guide）などの番組一覧表が表示するようにされる。これにより、目的とする映像提供チャンネルを迅速に見つけだしたり、見つけた目的とする映像提供チャンネルに迅速に切り換えたりすることができるようにされる。

【0031】また、請求項7に記載の発明の映像表示装置は、請求項1、請求項2または請求項3に記載の映像表示装置であって、前記第2の映像処理回路により処理される映像信号により形成される映像は、操作に関する情報であることを特徴とする。

【0032】この請求項7に記載の映像表示装置によれば、追加の表示領域には、操作キーや種々の操作アイコンなどの操作に関する情報が表示するようにされる。これにより、使用者にとって使いやすい操作入力受付手段を構成し、これを提供することができる。

【0033】また、請求項8に記載の発明の映像表示装置は、請求項1、請求項2または請求項3に記載の映像

表示装置であって、前記第2の映像処理回路により処理される映像信号により形成される映像は、通信ネットワークを通じて配信するようにされている情報であることを特徴とする。

【0034】この請求項8に記載の発明の映像表示装置によれば、当該映像表示装置は、例えばインターネットなどの通信ネットワークへの接続機能を備えており、通信ネットワークに接続して、この通信ネットワーク上に提供されている種々の情報をダウンロードして、追加の表示領域に表示することができるようにされる。

【0035】これにより、放送規格に準拠した画枠の映像を損なうことなく主表示領域に表示して見ることができるようになるとともに、通信ネットワークを通じて主津得した種々の情報を追加の表示領域に表示し、主表示領域に表示した情報と、追加の表示領域に表示された情報とを同時に観視し、必要な情報を見逃すことがないようにすることができる。

【0036】また、請求項9に記載の発明は、請求項2に記載の映像表示装置であって、少なくとも前記未使用表示領域に対応する表示画面上に設けられ、前記表示画面上への使用者の接触位置を検出する第2の接触位置検出手段と、前記第2の接触位置検出手段により検出された前記表示画面上の接触位置に応じた処理を行なうようにする第2の制御手段とを備え、前記未使用表示領域に表示される映像と前記第2の接触位置検出手段とにより、操作入力受付手段を構成することを特徴とする。

【0037】この請求項9に記載の発明の映像表示装置によれば、表示画面の垂直方向にスクロールさせるようにして映像を表示する場合に、表示画面の水平方向の端部側には、スクロール表示される映像は表示されない未使用部分が生じる。少なくともこの未使用部分の表示画面上に接触位置検出手段が設けられる。

【0038】この接触位置検出手段と、表示画面の未使用部分に表示される映像情報とにより操作入力受付手段が構成される。スクロール表示される映像の表示されない未使用部分は、スクロール表示される映像が表示される部分とは重複することはないので、垂直方向にスクロール表示される映像を損なうことなく、操作入力受付手段を使用者に提供し、これを使用者が操作することができるようにされる。

【0039】また、請求項10に記載の発明の映像表示装置は、請求項2または請求項9に記載の映像表示装置であって、前記第4の映像処理回路により処理される映像信号により形成される映像は、選択可能な映像提供チャンネルに関する情報であることを特徴とする。

【0040】この請求項10に記載の発明の映像表示装置によれば、表示画面の垂直方向にスクロールさせるようにして表示する映像を表示した場合に、スクロールさせて表示する映像が表示されない表示画面上の未使用部分には、選択可能な映像提供チャンネルに関する情報が

表示される。

【0041】これにより、表示画面の垂直方向にスクロールさせるようにして表示する映像を損なうことなく表示して視聴可能にするとともに、他の映像提供チャンネルに関する情報を未使用領域に表示して、使用者に提供することができるようにされる。

【0042】また、請求項11に記載の発明の映像表示装置は、請求項2または請求項9に記載の映像表示装置であって、前記第4の映像処理回路により処理される映像信号により形成される映像は、操作に関する情報であることを特徴とする。

【0043】この請求項11に記載の映像表示装置によれば、表示画面の垂直方向にスクロールさせるようにして表示する映像を表示した場合に、スクロールさせて表示する映像が表示されない表示画面上の未使用部分には、操作キーや種々の操作アイコンなどの操作に関する情報が表示するようにされる。これにより、使用者にとって使いやすい操作入力受付手段を構成し、これを提供することができる。

【0044】また、請求項12に記載の発明の映像表示装置は、請求項1または請求項2に記載の映像表示装置であって、複数のデジタルコンテンツが時分割多重化された信号の入力を受け付ける信号受付手段と、前記信号受付手段を通じて受け付けた信号から、必要なデジタルコンテンツを分離して、分離したコンテンツを対応する映像処理回路に供給する分離手段とを備えることを特徴とする。

【0045】この請求項12に記載の映像表示装置によれば、例えば、デジタル放送信号のように、複数のテレビ放送番組、データ放送番組、EPGデータなど種々のデジタルコンテンツがパケット化されて時分割多重化された信号が供給され、これが受付手段により受け付けられる。

【0046】受け付けられた多重化信号は、分離手段に供給される。そして、分離手段においては、例えば、使用者からの指示に応じて、目的とするデジタルコンテンツが抽出され、これに対応する適切な処理回路に供給されて、処理され表示素子の表示画面に表示するようにされる。

【0047】これにより、多数のデジタルコンテンツが時分割多重化されたデジタル信号を受信し、これを処理することができる。そして、目的とする放送規格に準拠した画枠の映像を損なうことなく表示画面の主表示領域に表示して視聴を可能にし、さらに追加の表示領域をチャンネル変更操作パネルなどの操作パネルとして用いるようにすることができる。

【0048】また、多重化されて提供されるWebページや電子メールなどの映像を画面の垂直方向にスクロールさせるようにして表示するとともに、スクロールさせるようにして表示される映像が表示されない未使用領域

にも操作パネルなどを構成するようにするなどことができる。すなわち、従来できなかった態様で2種類以上の映像情報をそのいずれをも損なうことなく表示が可能な新たな映像表示装置を実現することができる。

【0049】

【発明の実施の形態】次に、図を参照しながら、この発明による映像表示装置の一実施の形態について説明する。

【0050】[映像表示システムについて]図1は、この発明による映像表示装置の一実施の形態が適用された映像表示装置200が用いられて構成された映像表示システムを説明するための図である。図1に示すように、この実施の形態の映像表示システムは、ベース装置100、映像表示装置200、外部機器300とからなっている。ベース装置100と映像表示装置200との間は、無線により通信を行なうことができるようにされている。無線通信のための送受信アンテナは、ベース装置100、映像表示装置200ともその筐体内に内蔵されている。

【0051】そして、図1に示すように、この実施の形態のベース装置100は、例えば、デジタル衛星放送網やデジタルケーブルテレビ放送網などのデジタル放送網と、インターネット等の通信網とに接続されるとともに、VTR(Video Tape Recorder)、DVD(Digital Versatile Disk)プレーヤ、HDD(Hard Disk Driver)などの外部機器300を接続することができるものである。

【0052】すなわち、ベース装置100は、IRD(Integrated Receiver Decoder)やSTB(Set Top Box)と呼ばれるデジタル放送の受信機としての機能と、インターネット接続機能とを備えるとともに、各種の外部機器の接続が可能とされたものである。

【0053】そして、ベース装置100は、受信したデジタル放送信号や、インターネットを通じてダウンロードするようにしたWebページや電子メールの情報、さらには、外部機器からの映像信号や音声信号を、パケット化するとともに、これを時分割多重化した送信信号を形成して、これを映像表示装置200に送信することができるものである。また、後述もするように、ベース装置100は、映像表示装置200からの制御信号などを受信し、受信した制御信号などに応じた処理を行なうことができるものである。

【0054】なお、ベース装置100に接続されたデジタル放送網を通じて提供されるデジタル放送信号は、いわゆるデジタル多チャンネル放送の放送信号であり、1つの伝送路に複数のチャンネルのテレビ放送番組やデータ放送番組の映像データや音声データ、さらにEPGや種々の制御データなどが時分割多重化されて提供される

ものである。

【0055】使用者は、目的とするチャンネルが多重化されている伝送路を選局するとともに、目的とする映像提供チャンネルを選択することにより、その目的とする映像提供チャンネルにおいて放送するようにされている番組の視聴が可能となるようにされる。具体的には後述もするように、この実施の形態においては、伝送路の選局処理は、ベース装置100側において行なわれ、目的とする番組やWebページなどの映像提供チャンネルの選択抽出処理は、映像表示装置200側で行なわれるものとして説明する。

【0056】なお、この実施の形態においては、上述のように、多数のコンテンツが多重化されたデジタル多チャンネル放送信号の伝送路を単に伝送路と呼び、その伝送路を通じて伝送されるデジタル放送信号に多重化するようにされている多数のチャンネルのそれぞれを単にチャンネルと呼び、さらにベース装置100から送出される多重化信号に多重化されているコンテンツの提供チャンネルを映像提供チャンネルと呼ぶ。

【0057】すなわち、ベース装置100から映像表示装置200に送信される多重化信号は、デジタル放送信号により提供された放送番組を提供するための映像提供チャンネルと、Webページや電子メールなどのインターネットを通じて取得したコンテンツなどを提供するための映像提供チャンネルと、外部機器から供給された例えば映画などのコンテンツを提供するための映像提供チャンネルとが多重化されたものである。

【0058】もちろん、これら全ての映像提供チャンネルが常に多重化されている訳ではない。例えば、デジタル放送信号により提供された放送番組を提供するための映像提供チャンネルと、インターネットを通じて取得したコンテンツなどを提供するための映像提供チャンネルだけが多重化されていたり、インターネットを通じて取得したコンテンツなどを提供するための映像提供チャンネルと、外部機器から供給された例えば映画などのコンテンツを提供するための映像提供チャンネルだけが多重化されていたりする場合なども有り得るものである。

【0059】このように、ベース装置100は、デジタル多チャンネル放送により提供される放送番組や、インターネットを通じて提供されるWebページや電子メール、さらには、外部機器からの映像信号や音声信号などの種々のコンテンツを多重化した多重化信号(送信信号)を形成し、これを映像表示装置200に供給することができるものである。

【0060】そして、図1において、映像表示装置200は、ベース装置100からの多重化信号を受信し、この受信したベース装置100からの多重化信号に多重化されている目的とする映像提供チャンネルのコンテンツを抽出して、そのコンテンツの映像、音声を視聴できるようにするものである。

【0061】このため、映像表示装置200は、表示素子としてのLCD211を備えるとともに、図1においては図示しないがスピーカをも備えたものである。そして、後述もするように、この実施の形態の映像表示装置200のLCD211は、アスペクト比(画面の横縦比)が1対1(1:1)の正方形の表示画面を有するものである。

【0062】そして、詳しくは後述もするが、例えば、図1において映像表示装置200のLCD211において、表示画面の上側4分の3を放送規格に準拠したアスペクト比が4対3の映像を全く損なうことなく表示するための主表示領域とし、この主表示領域以外の表示領域を追加の表示領域として、例えば、チャンネル選択のための情報などを表示するなどして用いることができるようにしている。

【0063】この場合、LCD211の表示画面の少なくとも追加の表示領域部分に座標検出パネルを貼付しておくことにより、この座標検出パネルとチャンネル選択のための表示とによりいわゆるタッチパネルを構成し、使用者からの入力操作を受け付ける操作入力受付手段として用いることができるようにしている。

【0064】また、前述もしたように、ベース装置100は、インターネットへの接続機能を備えており、種々のWebページや自己宛ての電子メールをダウンロードしてきて映像表示装置200のLCD211に表示することが可能であるが、この場合には、主表示領域、追加の表示領域の区別なく、LCD211の表示画面の垂直方向にスクロールさせて表示することができるようにしている。

【0065】さらに、後述もするように、垂直方向にスクロールさせるようにしてWebページや電子メールをLCD211の表示画面に表示する場合には、表示画面の水平方向の端部側には、未使用領域が生じるが、ここに操作に関するアイコンなどの表示するとともに、この未使用領域となる表示画面上の部分に座標検出パネルを貼付しておくことによりタッチパネルを構成し、操作入力受付手段を設けるようにすることもできるようにしている。

【0066】すなわち、この実施の形態の映像表示システムは、テレビ放送番組の視聴も、インターネットを通じてダウンロードするWebページやインターネットを通じて送受信する電子メールの表示をも行なうため、放送規格に準拠した画枠の映像や垂直方向のスクロール(縦スクロール)を伴う映像の両方を扱うことが要求されるが、そのいずれについても良好に表示し、しかもこれらの映像を損なうことなくその他の情報をも表示して提供できるようにしようとするものである。

【0067】なお、前述もしたように、映像表示装置200からベース装置100に対して、例えばデジタル多チャンネル放送の伝送路の選局指示などの制御信号を送

信し、ベース装置100を映像表示装置200を通じて遠隔操作することもできるようにしている。

【0068】このように、映像表示装置200は、放送規格に準拠した画枠の映像を表示することが可能な、例えば、アスペクト比が4対3(4:3)、あるいは、16対9(16:9)などの表示画面ではなく、アスペクト比が4対3、あるいは、16対9の表示領域に連続して、さらに垂直方向に追加の表示領域を有する表示画面のLCD211を備えたものである。

【0069】なお、この実施の形態において、LCD211の表示画面は、アスペクト比が1対1のものであるものとして説明するが、LCD211の表示画面のアスペクト比は、厳密に1対1でなくてもよい。例えば、1対0.9、1対1.1など、1対1近傍のアスペクト比であればよい。すなわち、従来の4対3、16対9のアスペクト比の主表示領域に加えて、垂直方向に追加の表示領域を設けた構成となっていればよい。

【0070】また、外部機器300は、前述もしたように、VTR、DVDプレーヤ、HDDなどの現在市販されている電子機器である。このため、外部機器300は、この実施の形態においては、例えば、HDDであるものとし、その詳細な説明については省略する。

【0071】このように、図1に示すこの実施の形態の映像表示システムは、ベース装置100からの送信信号を映像表示装置200が受信し、映像表示装置200を用いて目的とするコンテンツを視聴することができるようにしたものである。以下、ベース装置100、映像表示装置200の具体的な構成と動作について説明する。

【0072】[ベース装置について]まず、ベース装置100について、具体的に説明する。図2は、ベース装置100を説明するためのブロック図である。図2に示すように、ベース装置100は、デジタル放送網との接続端子101、受信処理部102、スクランブル解除部(デ・スクランブル部)103、通信網との接続端子104、通信処理部(モデム部)105、外部機器との接続端子106、外部インターフェース部(以下、外部IF部と略称する。)107、送信信号形成部108、送信処理部109、アンテナ共用機110、送受信アンテナ111、受信処理部112を備えている。

【0073】また、ベース装置100は、各部を制御する制御部120を備えている。この制御部120は、CPU(Central Processing Unit)121、ROM(Read Only Memory)122、RAM(Random Access Memory)123、EEPROM(Electrically Erasable and Programmable ROM)124が、CPUバス125を通じて接続されて構成されたマイクロコンピュータである。

【0074】ここで、ROM122は、このベース装置

100において実行するプログラムや処理に必要なデータやパラメータなどが記録されたものである。また、RAM123は、主に各種の処理において、処理の途中結果などを保持するなど、いわゆる作業領域として用いられるものである。また、EEPROMは、不揮発性のメモリであり、繰り返し使用するようなデータなど常時記憶保持しておかなければならないデータやパラメータなどが記録されるものである。

【0075】また、制御部120には、ICカードインターフェース部(以下ICカードIF部と略称する。)131、キー操作部132、表示部133が接続されている。ICカードIF部131は、例えば、受信選局したデジタル放送信号に施されているスクラブ処理を解除するためのキー情報などが記録されたICカード140からのデータの読み出し、および、ICカード140へのデータの書き込みを行なうものである。

【0076】キー操作部132は、例えば、電源のオン/オフスイッチなどの基本的な幾つかの操作キーを有するものである。また、表示部113は、例えば、LCDやLED(Light Emitting Diode)などからなり、状態表示やエラー表示などを行なう部分である。

【0077】そして、デジタル放送網を通じて放送される多数のデジタル放送信号は、接続端子101を通じて受信処理部102に供給される。受信処理部102は、制御部120からの制御信号に基づいて、指示された伝送路のデジタル放送信号を選局し、選局したデジタル放送信号を復調して、後段のスクランブル解除部103に供給する。

【0078】スクランブル解除部103は、これに供給されら復調後のデジタル放送信号に施されているスクランブル処理を制御部120からのスクランブル解除のためのキー情報を用いて解除し、これを送信信号形成部108に供給する。なお、スクランブル解除のためのキー情報は、前述もしたように、ICカードIF部131を通じてICカード140から読み出された情報である。

【0079】一方、通信処理部105は、制御部120からの制御に応じて、所定のISP(Internet Service Provider)のサーバを通じてインターネットに接続し、目的とするWebページなどにアクセスして、これをダウンロードするようにする。ダウンロードするようにしたWebページなどのインターネット上からのデータは、通信処理部105において復調され、送信信号形成部108に供給される。

【0080】また、外部機器との接続端子106に接続された外部機器からの信号は、接続端子106を通じて外部IF部107に供給される。接続端子106、外部IF部107は、所定のデジタルインターフェース規格に準拠するものであり、例えば、IEEE(Institute Electrical and Elect

ronics Engineers)1394規格、あるいは、USB(Universal Serial Bus)規格などに準拠するものである。

【0081】そして、外部IF部107は、これに供給された外部機器からのデジタル信号をこのベース装置100において処理が可能な形式のデジタル信号に変換し、変換後のデジタル信号を送信信号形成部108に供給する。

【0082】送信信号形成部108は、これに供給されたデジタル信号をパケット化するとともに、これを時分割多重化した多重化信号(送信信号)を形成する。この実施の形態において、スクランブル解除部103からのデジタル放送信号には、既に複数のチャンネルの放送番組のデータがパケット化されて時分割多重化されている。

【0083】しかし、送信信号形成部108は、デジタル放送信号に多重化されている各チャンネルの放送番組のパケットを分離し、必要に応じて再パケット化を行なってこの実施の形態の映像表示システムに合致する形式のパケットを形成するとともに、通信処理部105からのデータや外部IF部107からのデータをも多重化した送信信号を形成する。

【0084】送信信号形成部108において形成された送信信号は、送信処理部109に供給される。送信処理部109は、送信信号形成部108から供給された送信信号を実際に送信する形式の信号にするために変調したり、必要なレベルにまで増幅したりするなどの処理を行なう。処理後の信号は、共用器110、送受信アンテナ111を通じて映像表示装置200に送信される。

【0085】なお、共用器110は、送信する信号が、後述するように映像表示装置200から送信され当該ベース装置100が受信する信号に対して干渉することを防止するようにするためのものである。

【0086】このようにして、ベース装置100は、デジタル放送により提供される放送番組、Webページ、電子メール、外部機器からのコンテンツなどの種々のコンテンツをパケット化して時分割多重化した送信信号を形成し、これを映像表示装置200に対して送信することができるものである。

【0087】また、ベース装置100は、前述もしたように、映像表示装置200から送信されてくる制御信号を受信し、この受信した制御信号に応じて各部を制御したり、また、映像表示装置200側において作成された送信用電子メールを受信し、これを目的とする相手先に送信したりするなどのことができるようにされている。

【0088】すなわち、映像表示装置200からの信号は、送受信アンテナ111により受信され、共用器110を通じて受信処理部112に供給される。受信処理部112は、これに供給された受信信号を復調し、復調後の信号を制御部120に供給する。

【0089】制御部120は、受信処理部112からの信号がデジタル放送信号の選局変更要求である場合には、これに応じて受信処理部102を制御し、受信選局するデジタル放送信号を変更するようにする。また、制御部120は、受信処理部112からの信号が電子メールの送信要求と送信用電子メールとであるときには、通信処理部105を制御し、送信用電子メールを通信処理部105を通じて、目的とする相手先のメールボックスが設けられているインターネット上のサーバ装置に送信するようにする。

【0090】この他、Webページや自己宛ての電子メールの取り込み要求など、映像表示装置200から送信されてくる使用者の要求に応じた制御信号に応じて、ベース装置100は、種々の処理を行なうことができるようにしている。

【0091】このように、ベース装置100は、後述する映像表示装置200を通じて遠隔操作し、選局するデジタル放送信号の変更を行ったり、要求されたWebページにアクセスしてこれをダウンロードしたり、また、電子メールの受信や送信などを行なうことができるものである。

【0092】[映像表示装置について]次に、映像表示装置200について、具体的に説明する。図3は、映像表示装置200を説明するためのブロック図である。図3に示すように、映像表示装置200は、送受信アンテナ201、共用器202、受信処理部203、ベースバンドプロセッサ204、MAC(メディア・アクセス・コントローラ)205、データ処理部206、ビデオ処理部207、オーディオ処理部208、OSD(オン・スクリーン・ディスプレイ)部209、合成処理部210、LCD211、スピーカ212、座標検出パネル213、座標検出部214、送信信号形成部215、送信処理部216を備えている。

【0093】また、映像表示装置200は、各部を制御する制御部220を備えている。この制御部220は、CPU221、ROM222、RAM223、EEPROM224が、CPUバス225を通じて接続されて構成されたマイクロコンピュータである。また、制御部220には、例えば、電源のオン/オフスイッチ、音量調整キーなどの基本的な幾つかの操作キーを有するものである。

【0094】ここで、ROM222は、この映像表示装置200において実行するプログラムや処理に必要なデータやパラメータ、文字フォントデータなどが記録されたものである。また、RAM223は、主に各種の処理において、処理の途中結果などを保持するなど、いわゆる作業領域として用いられるものである。また、EEPROMは、不揮発性のメモリであり、繰り返し使用するようなデータなど常時記憶保持しておかなければならないデータやパラメータ、あるいは、履歴情報などが記

録されるものである。

【0095】そして、前述したように、ベース装置100から送信される多重化信号は、送受信アンテナ201により受信され、共用器202を通じて受信処理部203に供給される。受信処理部203は、これに供給された多重化信号を復調し、復調後の多重化信号をベースバンドプロセッサ204に供給する。

【0096】ベースバンドプロセッサ204に供給された信号は、所定の方式でデータ圧縮されているので、ベースバンドプロセッサ204は、これに供給された信号を伸張処理して圧縮前の元のデジタルデータに復元し、これをMAC205に供給する。

【0097】MAC205は、これに供給されたデジタルデータから制御部220からの指示に応じたコンテンツのデータを分離抽出する。そして、MAC205は、分離抽出したコンテンツが、Webページや電子メールなどのデータコンテンツである場合には、これをデータ処理部206に供給し、抽出したコンテンツが、テレビ放送番組などの映像データ(ビデオデータ)である場合には、これをビデオ処理部207に供給する。また、MAC205は、抽出したオーディオデータをオーディオ処理部208に供給する。オーディオデータは、オーディオデータ単独で提供される場合もあるが、通常はWebページやテレビ放送番組の映像データに付随して提供するようにされている。

【0098】データ処理部206は、これに供給されたWebページや電子メールなどのデータからLCD211の表示画面に立てスクロールするようにして表示する映像を形成するための映像表示データを形成し、これを合成処理部210に供給する。また、ビデオ処理部207は、これに供給された映像データから放送規格に準拠した画枠の映像であって、LCD211の表示画面の主表示領域に表示する映像を形成する映像表示データを形成し、これを合成処理部210に供給する。

【0099】合成処理部210には、OSD部209からの映像表示データも供給される。OSD部209は、この映像表示装置200のROM222などの保持されているフォントデータなどに基づいて、データ処理部206からの映像表示データによる映像やビデオ処理部207からの映像表示データによる映像とともに表示する映像を形成する映像表示データを形成する。

【0100】図4は、この実施の形態の映像表示装置のLCD211の表示画面を説明するための図であり、図5、図6は、LCD211の表示画面に表示される映像の表示例を説明するための図である。

【0101】この実施の形態の映像表示装置200のLCD211は、図4に示すように、アスペクト比が1対1の表示画面を有するものである。このため、例えば、図5に示すように、LCD211の表示画面の上側をアスペクト比が4対3の主表示領域211Mとし、この主

表示領域211Mにアスペクト比が4対3の放送規格に準拠した映像を表示した場合には、LCD211の表示画面の垂直方向の下側には、追加の表示領域211Sが存在する。

【0102】また、図6に示すように、LCD211の左側の領域211MTにWebページなどの縦スクロールするようにして表示する映像を表示した場合には、表示画面の右側には未使用領域211STが生じる。

【0103】OSD部209は、図5に示した追加の領域211Sまたは図6に示した未使用領域211STに表示する映像を表示するための映像表示データを形成する。なお、OSD部209において形成される映像表示データは、詳しくは後述もするが、図5に示したような選択可能なチャンネルに関する情報や図6に示したような操作に関する情報などである。

【0104】なお、図5に示した例の場合には、LCD211の表示画面において、上側のアスペクト比が4対3の表示領域(垂直方向の上側75%の表示領域)が放送番組の映像などの放送規格に準拠した画枠の映像を主映像として表示する主表示領域211Mであり、下側のアスペクト比が4対1の表示領域(垂直方向の下側25%の表示領域)が追加の映像を表示する追加の表示領域である。

【0105】また、図6に示した例の場合には、LCD211の表示画面において、左側の表示領域(水平方向の左側80%の表示領域)がWebページなどの縦スクロールして表示する映像を主映像として表示する主表示領域211MTであり、右側の領域(水平方向の右側20%の表示領域)が未使用領域211STである。

【0106】そして、合成処理部210は、これに供給された映像表示データによる映像を合成し、LCD211のアスペクト比が1対1の表示画面に表示する映像を表示するための映像信号を形成し、これをLCD211に供給する。これにより、LCD211のアスペクト比が1対1の表示画面いっぱいに、放送規格に準拠した画枠の映像とOSD部209からの映像表示データによる映像とが、あるいは、Webページなどの縦スクロールして表示する映像とOSD部209からの映像表示データによる映像とが、そのそれぞれの映像を侵すことなく表示するようにされる。

【0107】また、オーディオ処理部208には、MAC205において分離抽出されたオーディオデータが供給されるので、オーディオ処理部208は、これを処理して、スピーカ212に供給するアナログオーディオ信号を形成し、これをスピーカ212に供給する。これにより、MAC205において分離抽出されたオーディオデータに応じた音声、スピーカ212から放音されることになる。

【0108】このようにして、ベース装置100からの

多重化信号に多重化されているデータから使用者が目的とするデータを抽出し、そのデータに応じた映像をLCD211の表示画面に表示したり、そのデータに応じた音声をスピーカ212から放音したりすることができるようにされる。

【0109】そして、前述もしたように、この実施の形態の映像表示装置200は、放送番組の映像などの放送規格に準拠した画枠の映像を表示する場合には、図5に示したように放送番組の映像を侵すことがないように、追加の領域211Sにチャンネル選択に関する情報などを表示することができるとともに、Webページなどの縦スクロールするようにして表示する映像を表示する場合には、図6に示したように表示画面の垂直方向いっぱいの領域を用いて縦スクロールして表示するようにする映像を表示し、これを侵すことがないように未使用領域211STに操作に関する情報などを表示することができるようにしている。

【0110】さらに、この実施の形態の映像表示装置200の場合には、LCD211の表示画面上であって、少なくとも追加の表示領域211S上、および、未使用領域211ST部分には、座標検出パネル213が貼付されている。この座標検出パネルには、座標検出部214が接続され、座標検出パネル上の使用者の指などが接触された座標位置を検出し、これを制御部220に通知することができるようにしている。

【0111】そして、追加の表示領域211Sに表示される映像や未使用領域211STに表示された映像と、座標検出パネル123および座標検出部214とによりタッチパネルを構成し、使用者からの入力操作を受け付けることができるようにしている。

【0112】これにより、チャンネルの変更指示が入力されたときには、制御部220は、MAC204を制御して、指示されたチャンネルの映像を分離抽出し、これに応じた映像を表示するようにする。なお、分離抽出されるデータが、放送規格に準拠した画枠の映像か、縦方向にスクロールして表示するようにする映像かに応じて、合成処理部210も制御されることになる。

【0113】また、タッチパネルを通じて受け付けた入力操作が、デジタル放送信号の伝送路の変更指示や、WebページのURLなどの場合には、それらの指示や情報は、制御部220から送信信号形成部215に供給される。送信信号形成部215は、制御部220からの情報に基づいて、ベース装置100に送信する制御信号などの送信信号を形成し、これを送信処理部216に供給する。

【0114】送信処理部216は、送信信号形成部215からの送信信号を変調するなどして、実際に送信する信号を形成し、これを共用器202、送受信アンテナ201を通じてベース装置100に送信する。これにより、前述もしたように、ベース装置100は、映像表示

装置200からの制御信号や要求などに応じた処理を行なうことができるようにしている。

【0115】なお、この実施の形態の映像表示装置200は、LCD211の表示画面の座標検出パネルが貼付された部分に、電子メールを作成するためのキーボードの表示を表示して、いわゆるソフトウェアキーボードを実現するようにしている。これにより、電子メールの作成も映像表示装置200を通じて行い、ベース装置100を介してインターネット上の目的とする相手先のサーバのメールアドレスに送信することができるようにしている。

【0116】このように、この実施の形態の映像表示システムは、ベース装置100と映像表示装置200とが協働し、デジタル放送により提供される放送番組やインターネットを通じて取得したWebページや電子メールをタッチパネルの映像に侵されることなく表示して観視することができるとともに、タッチパネルによって、種々の操作を使用者が簡単に行なうことができるようにしている。

【0117】[具体的な表示態様について]次に、LCD211の表示画面への映像の具体的な表示態様について説明する。図7～図11は、アスペクト比が1対1のLCD211の表示画面に映像を表示する場合の表示態様を説明するための図である。ここでは、主映像として放送規格に準拠した画枠の映像であるアスペクト比が4対3の映像を表示する場合を例にして説明する。

【0118】図7、図8は、主映像を侵すことなく、選択可能な映像提供チャンネルに関する情報をタッチパネルの映像として表示する場合の表示態様について説明するものである。

【0119】まず、図7は、LCD211の表示画面の上側のアスペクト比が4対3の主表示領域211Mに、視聴するように選択された放送番組の映像を表示するようにするとともに、主表示領域211Mの下側の追加の表示領域211Sには、よく視聴するようにしている映像提供チャンネルにおいて、現在放送されている放送番組の映像をサムネイル(画像見本)として表示するようにしたものである。

【0120】図7において、追加の表示領域211S内に表示された現選択チャンネル(図においては現選択chと記載。)211Aは、主表示領域211Mに表示されている映像(番組)を提供している映像提供チャンネルのチャンネル番号である。また、U/Dキー211Bは、映像提供チャンネルを順次に変更するためのチャンネルアップ/ダウンキーである。また、メニューキー211Cは、追加の表示領域211Sにメニュー画面を表示するためのいわゆるメニュー呼び出しキーである。

【0121】そして、追加の表示領域211Sの表示C1、表示C2、表示C3が、よく視聴している映像提供チャンネルのサムネイルであり、この例の場合には、よ

く視聴している映像提供チャンネルの上位3つのチャンネルのサムネイルを表示するようにしている。

【0122】この実施の形態において、表示C1、C2、C3に表示する情報は、制御部220の制御により、MAC205において分離抽出するようにされた映像提供チャンネルの映像を制御部220を通じてOSD部209に供給し、OSD209においてサイズ調整を行なうとともに、現選択チャンネル211A、U/Dキー211B、メニューキー211Cなどと合成され、これが合成処理部210に供給されてビデオ処理部207 10からの主表示領域211Mに表示される映像と合成されて、LCD211の表示画面に表示するようにされる。

【0123】なお、サムネイルとして表示する映像提供チャンネルの映像データをMAC205から直接にOSD部209に供給して処理するように映像表示装置200を構成するようにすることもできる。

【0124】そして、表示C1、C2、C3のうちの目的とする映像提供チャンネルのサムネイルの表示部分に使用者が指などを接触させると、その接触位置が座標検出パネル213、座標検出部214を通じて検出され、 20これが制御部220に通知される。制御部220は、検出された接触位置を示す座標から、使用者によりどの映像提供チャンネルが選択されたかを判別し、MAC205を制御して、分離抽出する映像提供チャンネルを選択されたチャンネルに変更する。このように、表示C1、C2、C3を映像提供チャンネルの選択のサムネイルとして用いるようにすることができる。

【0125】なお、よく視聴している映像提供チャンネルか否かは、映像提供チャンネル毎に例えば視聴時間の累計を映像表示装置200のEEPROM224などの 30メモリに蓄積しておくようにすることによって、制御部220において比較的簡単に判別することができる。もちろん、視聴時間のほか、選択回数などの必要な情報を各映像提供チャンネル毎の視聴履歴として蓄積し、これを利用するようにすることもできる。

【0126】次に、図8に示す表示態様の場合について説明する。この図8の例の場合にも、LCD211の表示画面の上側のアスペクト比が4対3の主表示領域211Mに、視聴するように選択された放送番組の映像を表示することは、図7に示した例の場合と同じである。し 40かし、図8に示した例の場合には、主表示領域211Mの下側の追加の表示領域211Sには、現在選択可能な全ての映像提供チャンネルにおいて放送されている放送番組の映像をサムネイルとして表示するようにしたものである。

【0127】この図8の例の場合には、ベース装置100からの多重化信号に多重化されている映像提供チャンネルが12チャンネル分あり、そのそれぞれの映像提供チャンネルのサムネイルを表示CH1～CH12として表示するようにしたものである。

【0128】このように、12チャンネル分のサムネイルの表示は、主にCM(コマーシャル)放送時に有効なものである。例えば、CM時に他のチャンネルを選択し、初めに視聴していた映像提供チャンネルのCMが終了したのをサムネイルによって確認して主映像表示領域211Mに表示する映像を元の映像チャンネルの映像に戻すようにするなどのことができる。

【0129】なお、追加の表示領域211Sに表示する映像は、図7の表示態様の場合と同様に、MAC205において分離抽出した各映像提供チャンネルの映像データをOSD部209において処理することにより形成することができる。

【0130】このように、図7、図8に示したように、選択可能な映像提供チャンネルのサムネイルを追加の表示領域211Sに表示することによって、使用者は、映像提供チャンネルにおいて提供されている映像を確認して、目的とする映像提供チャンネルを選択するようにすることができる。また、図7に示した表示態様の場合には、選択される可能性の高い映像提供チャンネルに絞ってそのチャンネルのサムネイルを表示することができるので、確認、選択を迅速に行なうことができる。

【0131】また、通常は、図7に示した表示態様で表示を行なうようにしておき、例えば、メニューキー211Cを操作するなどの所定の操作を行なうことにより、必要に応じて図8に示した表示態様で表示を行なうようにすることによって、視聴頻度の低い映像提供チャンネルについても支障なく選択することができる。

【0132】なお、図7、図8に示した表示態様の例の場合には、映像提供チャンネルを通じて提供されている映像(現在放送中の番組の映像)をサムネイルとして表示するようにしたが、これに限るものではない。例えば、図5に示したように、各映像提供チャンネルのチャンネル番号や各映像提供チャンネルにおいて放送番組を提供している放送会社のロゴマークなどの予め決められた映像を固定的に用いるようにしてもよい。

【0133】次に、図9、図10、図11に示す表示態様について説明する。図9、図10、図11は、主映像を侵すことなく、例えばインターネット等の通信ネットワークを通じて提供される情報なども追加の領域に表示する場合の表示態様について説明するものである。

【0134】まず、図9に示す表示態様であるが、この図9に示す表示態様の場合にも、LCD211の表示画面の上側のアスペクト比が4対3の主表示領域211Mに、視聴するように選択された放送番組の映像を表示することは、図7、図8の場合と同様である。

【0135】そして、図9に示す表示態様の場合には、よく視聴するようにしている映像提供チャンネルのチャンネル番号の表示211CHと、インターネットを通じてベース装置100が取得したWebページの情報の表示211Nとを追加の表示領域211Sに表示するよう

にしている。

【0136】また、Webページの情報の表示211Nは、例えば、水平方向にスクロールすることによって、比較的長い文章も表示することができるようにされる。なお、図9において、現選択チャンネル211A、U/Dキー211B、メニューキー211Cは、前述した図7、図8の場合と同様の機能を有するものである。

【0137】そして、この図9に示す表示態様の場合、チャンネル番号の表示211CH、および、現選択チャンネル211A、U/Dキー211B、メニューキー211Cの各表示は、制御部220により、例えば、ROM222に用意されたフォントデータなどが用いられてOSD部209において形成される。また、Webページの情報の表示211Nは、制御部220の制御によりMAC205において分離抽出され、制御部220を通じてOSD部に供給されるWebページの情報に基づいて、OSD部209において形成される。

【0138】このようにして、OSD部209において形成された映像データが、合成処理部210において、ビデオ処理部207からの映像データと合成され、図9に示すように、放送規格に準拠した画枠の映像と、チャンネル番号の表示211CHと、Webページの情報（この例の場合にはニュースを通知するための文字情報）211Nが、それぞれ別個の表示領域に表示される。

【0139】次に、図10に示す表示態様の場合について説明する。この図10に示す表示態様の場合にも、LCD211の表示画面の上側のアスペクト比が4対3の主表示領域211Mに、視聴するように選択された放送番組の映像を表示することは、図7、図8、図9の場合と同様である。

【0140】そして、図10に示す表示態様の場合には、インターネットを通じてベース装置100が取得したWebページの情報の表示を追加の表示領域211Sに表示するようにしている。図10において、現選択チャンネル211A、メニューキー211Cは、前述した図7、図8、図9に示した対応する表示と同様の機能を有するものである。

【0141】この図10に示す表示態様の場合には、Webページの情報であって、天気予報に関する情報211Wと、ニュースに関する情報211Nとを表示するようにしたものである。天気予報に関する情報211Wは、例えば、その日の6時間毎の天気を示す表示と、最低気温/最高気温の表示とからなるものである。また、ニュースに関する表示211Nは、図9に示し表示態様の場合と同様に、ニュースを通知するための文字情報である。

【0142】そして、天気予報に関する情報211Wと、ニュースに関する情報211Nとは、制御部220の制御によりMAC205において分離抽出され、制御

部220を通じてOSD部に供給されるWebページの情報に基づいて、OSD部209において形成される。

【0143】このようにして、OSD部209において形成された映像データが、合成処理部210において、ビデオ処理部207からの映像データと合成され、図10に示すように、放送規格に準拠した画枠の映像と、Webページの情報であって、天気予報に関する情報211Wとニュースに関する情報211Nが、それぞれ別個の表示領域に表示される。

【0144】次に、図11に示す表示態様について説明する。図11は、主映像を侵すことなく、電子番組表を追加の領域に表示する場合の表示態様について説明するものである。この図11に示す表示態様の場合にも、LCD211の表示画面の上側のアスペクト比が4対3の主表示領域211Mに、視聴するように選択された放送番組の映像を表示することは、図7～図10の場合と同様である。

【0145】そして、この図11の場合には、追加の表示領域211Sに放送番組の番組表211Eと、この番組表から目的とする番組を選択するためにカーソルを移動させるための矢印キー群211Dと、メニューキー211Cを表示するようにしている。

【0146】この場合、番組表を表示するための情報は、基本的には、インターネットを通じて配信するようにされたり、あるいは、デジタル放送信号に多重化されて提供されたりしたものであり、前述もしたようにベース装置100から送信されてくる多重化信号に多重化されているものである。

【0147】なお、ベース装置100は、必要に応じて、デジタル多チャンネル放送信号にもともと多重化されていた番組表にWebページ用の映像提供チャンネルを追加するなどの若干の変更を加えることもできるようにされている。

【0148】そして、電子番組表は、制御部220の制御によりMAC205においてベース装置100からの多重化信号から分離抽出され、制御部220を通じてOSD部に供給される番組表データ(EPGデータ)に基づいて、OSD部209において形成される。番組表以外のメニューキー211C、矢印キー群211Dは、制御部220により、例えば、ROM222に用意されたフォントデータなどが用いられてOSD部209において形成される。

【0149】このようにして、OSD部209において形成された像表示データが、合成処理部210において、ビデオ処理部207からの映像表示データと合成され、図11に示すように、放送規格に準拠した画枠の映像と、番組表表示211Eとが、重なり合うなどのことなく、それぞれ別個の表示領域に表示される。

【0150】図9、図10、図11に示した表示態様のよう、映像表示装置200は、放送規格に準拠した画

枠の映像とともに、Webページの情報などを放送規格に準拠した画枠の映像を侵すことなく表示し、視聴者に提供することができる。したがって、天気予報やニュースが見たいために、わざわざ映像提供チャンネルを替えたり、Webページ画面を呼び出したり、番組表画面を呼び出すなどのことを行なうことなく、必要な情報を得ることができる。

【0151】以上、図7～図11を用いて説明したように、この実施の形態の映像表示装置200は、LCD211のアスペクト比が1対1の表示画面を放送規格に準拠した画枠の映像を表示するための主表示領域と、他の種々の映像を表示するための追加の表示領域とに分け、そのそれぞれの表示領域に異なる映像を表示できるものである。

【0152】また、追加の表示領域211Sに表示された映像と、表示画面の追加の表示領域上に貼付された座標検出パネル213、座標検出部214とにより主表示領域211Mに表示された映像を侵すことなくいわゆるタッチパネルを構成し、このタッチパネルを通じて使用者からの操作入力を受け付けることができるようにしている。

【0153】さらに、この実施の形態の映像表示装置200は、Webページや電子メールなどの縦スクロールして表示するようにする映像をLCD211の表示画面に表示する場合には、図6を用いて前述したように、LCD211の縦方向いっぱいWebページや電子メールを表示するようにするとともに、水平方向の端部側、例えば、図6に示したように、表示画面に向かって右側に生じる未使用領域に、操作に関する情報などを表示するようにすることもできる。

【0154】すなわち、映像表示装置200に対して、使用者が目的とするWebページへのアクセス指示や自機宛の電子メールの受信指示を入力すると、この操作入力に応じた制御信号や要求信号が映像表示装置200において形成され、これがベース装置100に送信される。ベース装置100は、制御信号や要求信号に応じて、目的とするWebページや自機宛の電子メールをダウンロードしてきて、他のデータとともに多重化して、映像表示装置200に送信する。

【0155】そして、映像表示装置200の制御部220は、使用者からの操作入力が、Webページや電子メールなどの縦スクロールする映像の表示指示であるときには、その指示されたWebページや電子メールを図6に示したように、LCD211の表示画面の向かって左側に表示し、Webページや電子メールなどの縦スクロールする映像の表示に用いられない未使用表示領域に操作に関する映像などを表示する。

【0156】この場合、制御部220から制御に応じてMACにおいて分離抽出されるWebページや電子メールなどの表示を行なうための映像表示データは、データ

処理部206に供給され、ここで処理されて合成処理部210に供給される。また、未使用表示領域に表示する操作に関する情報などは、制御部220により、例えば、ROM222に用意されたフォントデータなどが用いられてOSD部209において形成される。

【0157】このようにして、OSD部209において形成された映像データが、合成処理部210において、データ処理部206からの映像データと合成され、図6に示すように、縦スクロールする映像と操作に関する情報とをそのそれぞれが重複することなく、別々の表示領域に表示させることができる。

【0158】そして、未使用領域に表示する映像は、図6に示したように、「ホーム」、「更新」、「検索」、「中止」、「ヘルプ」、「メニュー」などの各操作に対応するアイコンを表示し、この表示部分に座標検出パネルを貼付しておくことにより、いわゆるタッチパネルを構成し、このタッチパネルを通じて、使用者からの操作入力を受け付けることができるようにされる。

【0159】また、操作に関する情報だけでなく、基本的には、図7～図11を用いて説明した場合と同様に、選択可能な映像提供チャンネルに関する情報、天気予報やニュースなどのインターネットを通じて取得する情報等を種々の態様で表示するようにすることができる。

【0160】[映像表示装置200の動作について]次に、図12のフローチャートを参照しながら、映像表示装置200における映像の表示制御処理について説明する。図12に示すフローチャートは、映像表示装置200に電源が投入され、例えば、ラストチャンネルメモリ機能などが用いられて、所定の映像提供チャンネルの映像がLCD211の表示画面に表示された後に、所定のタイミング毎に実行される処理である。

【0161】すなわち、制御部220は、所定の時間間隔毎に図12に示す処理を実行し、まず、使用者からの操作入力を受け付ける(ステップS101)。このステップS101の処理は、前述したタッチパネルを通じての操作入力と、映像表示装置の筐体に設けられている音量調整キーなどのハードウェアキーを通じての操作入力との両方を含むものである。

【0162】そして、制御部220は、使用者からの操作入力を受け付けたか否かを判断する(ステップS102)。ステップS102の判断処理において、操作入力を受け付けていないと判断したときには、制御部220は、図12に示す処理を終了し、この図12に示す処理の次の実行タイミングまで待つ。

【0163】ステップS102の判断処理において、使用者からの操作入力を受け付けたと判断したときには、制御部220は、受け付けた操作入力は、映像提供チャンネルの選択入力か否かを判断する(ステップS103)。ステップS103の判断処理において、受け付けた操作入力は、例えば、メニューキー操作や音量調節キ

一操作などであり、映像提供チャンネルの選択入力でない判断したときには、制御部220は、メニュー表示や音量調整などのステップS101において受け付け操作入力に応じた処理を実行し(ステップS104)、この図12に示す処理を終了し、この図12に示す処理の次の実行タイミングまで待つ。

【0164】ステップS103の判断処理において、受け付けた入力操作が、映像提供チャンネルの選択入力であると判断したときには、制御部220は、選択された映像提供チャンネルは、放送規格に準拠した画枠の映像を提供するチャンネルか否かを判断する(ステップS105)。このステップS105の判断処理は、制御部220が、サムネイルやアイコンなどのチャンネルに関する情報と、映像の形式とを管理しておくことにより用意に判断することができる。また、選択された映像提供チャンネルを通じて伝送されてくるパケットのヘッダ部の情報に応じて判断するようにすることもできる。

【0165】そして、ステップS105の判断処理において、選択された映像提供チャンネルを通じて提供される映像が、放送規格に準拠した画枠の映像、すなわち、アスペクト比が4対3の画枠の映像であると判断したときには、制御部220は、各部を制御し、放送規格の映像を主映像として、主表示領域211Mに表示するとともに、OSD部209において形成した映像を追加の表示領域211Sに表示するようにして(ステップS106)、この図12に示す処理を終了し、図12に示した処理の次の実行タイミングまで待つ。

【0166】また、ステップS105の判断処理において、選択された映像提供チャンネルを通じて提供される映像が、例えば、Webページなどのように放送規格に準拠した画枠の映像でない映像であると判断したときには、制御部220は、各部を制御し、放送規格の映像でない映像を主映像として、表示画面の向かって左側に縦スクロールが可能な態様で表示するとともに、OSD部209において形成した映像を未使用領域211STに表示して(ステップS107)、この図12に示す処理を終了し、図12に示した処理の次の実行タイミングまで待つ。

【0167】このように、この実施の形態の映像表示装置200は、放送規格に準拠した画枠の映像やWebページなどの縦スクロールして表示する映像を損なうことなく、種々の付随的な映像を1つの表示画面中に表示することができる。

【0168】なお、この実施の形態においては、ベース装置100と映像表示装置200とは別体の装置である場合を例にして説明したが、これに限るものではない。ベース装置100と映像表示装置200との機能を併せ持つ映像表示装置を構成することもできる。

【0169】また、ベース装置に複数のアナログテレビ

放送信号をデジタル化するとともに、パケット化、多重化するようにした多重化信号を映像表示装置に送信するようにすることもできる。またこのような、複数のアナログテレビ放送の受信機能を設け備えた映像表示装置を構成することも可能である。

【0170】また、LCD211の表示画面の大きさは、そのアスペクト比が1対1、あるいは、その近傍の比率のものであれば、様々なものを構成することができる。すなわち、大型の表示素子を用いたものや、もっとコンパクトな表示素子を用いたものなど、様々な大きさのLCDを用いることができる。

【0171】また、前述の実施の形態においては、追加の表示領域は、主表示領域の下側に設け、未使用領域は、縦スクロールするようにして表示する映像の左側に設けるようにした場合を例にして説明した。しかし、これに限るものではない。追加の表示領域は、主表示領域の上側に設けてもよいし、上側と下側の両方に設けてもよい。また、未使用領域は、縦スクロールするようにして表示する映像の右側に設けてもよいし、右側と左側の両方に設けるようにしてもよい。

【0172】また、追加の領域211Sや未使用領域211STに表示する映像は、前述したものに限るものではない。例えば、自機宛の電子メールが到着したときには、これをリアルタイムに表示するようにしてもよいし、また、電子メールを作成する場合にも用いるようにしてもよい。また、映像表示装置の各種の状態、音量、輝度、コントラストなどを表示するようにしてもよい。この他、追加の領域211Sや未使用領域211STには、種々の映像を表示することができる。

【0173】また、前述の実施の形態において、映像表示装置200には、表示素子としてLCDを用いた場合を例にして説明したが、表示素子は、LCDに限るものではなく、CRT(Cathode-Ray Tube)であってもよい。

【0174】また、この発明による映像表示装置を、例えば、パーソナルコンピュータなどに搭載するようにすることも可能である。

【0175】また、映像表示装置は、アスペクト比が1対1、あるいは、ほぼ1対1の構成とされるので、従来のアスペクト比が4対3、16対9といった横長の映像表示装置と明確に区別し、そのアイデンティティを確立することができる。

【0176】

【発明の効果】以上説明したように、この発明による映像表示装置によれば、放送規格の映像を損なうことなく、タッチパネルを構成するための映像を表示できるようにしたり、Webページや電子メールなどの縦長の表示が適しているもの場合には、画面の水平方向の端部側にタッチパネルを設けるようにしたりするなど、表示画面を有効に活用し、従来できなかった態様で様々な映

像を表示することができる。

【0177】また、放送規格に準拠した画枠の映像、Webページ、電子メールなどの様々な形の表示フレームに合わせて、綺麗な画面レイアウトができる。

【0178】また、タッチパネルを設ける表示画面上の領域が広いので、更なるキーレス化を図るとともに、新たなGUI(Graphical User Interface)を設けることが容易となる。

【0179】また、放送規格に準拠した画枠の映像やWebページなどの縦スクロールして表示するようにする映像などの主映像を侵すことがないように、他の情報を表示し、主映像と他の情報との両方をスムーズに見られるようになる。

【図面の簡単な説明】

【図1】この発明による映像表示装置の一実施の形態が用いられて形成された映像表示システムを説明するための図である。

【図2】図1に示したベース装置100の構成を説明するためのブロック図である。

【図3】図1に示した映像表示装置200の構成を説明するためのブロック図である。

【図4】図3に示した映像表示装置200のLCDの表示画面の形状について説明するための図である。

【図5】映像表示装置200のLCDの表示画面への映像の表示態様を説明するための図である。

【図6】映像表示装置200のLCDの表示画面への映像の他の表示態様を説明するための図である。

【図7】映像表示装置200のLCDの表示画面への映像の表示態様の具体例を説明するための図である。

【図8】映像表示装置200のLCDの表示画面への映像の表示態様の具体例を説明するための図である。

【図9】映像表示装置200のLCDの表示画面への映像の表示態様の具体例を説明するための図である。

【図10】映像表示装置200のLCDの表示画面への映像の表示態様の具体例を説明するための図である。

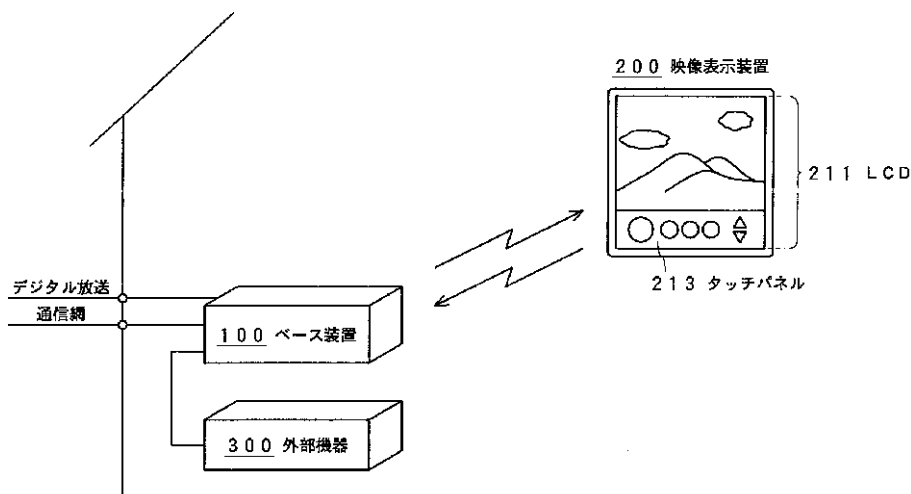
【図11】映像表示装置200のLCDの表示画面への映像の表示態様の具体例を説明するための図である。

【図12】映像表示装置200において行われる映像表示制御処理を説明するためのフローチャートである。

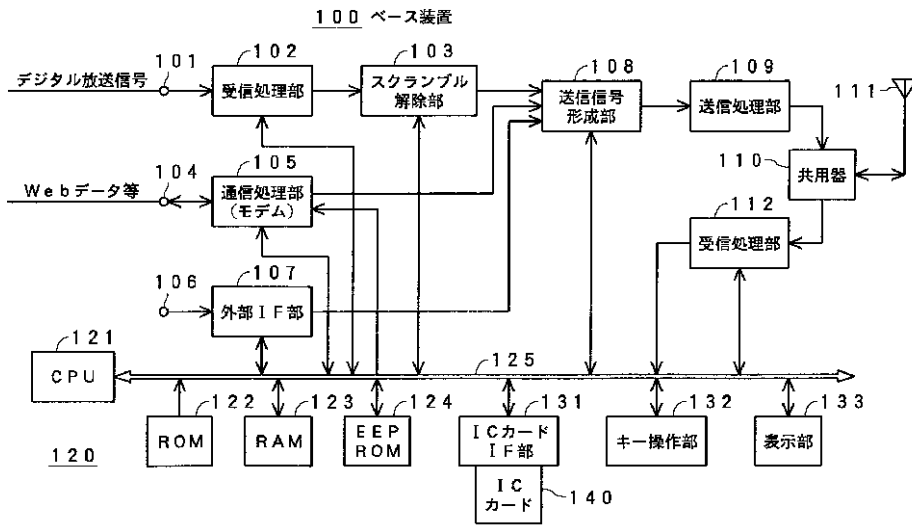
【符号の説明】

200...映像表示装置、201...送受信アンテナ、202...共用器、203...受信処理部、204...ベースバンドプロセッサ、205...MAC(メディア・アクセス・コントローラ)、206...データ処理部、207...ビデオ処理部、208...オーディオ処理部、209...OSD(オン・スクリーン・ディスプレイ)部、210...合成処理部、211...LCD、212...スピーカ、213...座標検出パネル、214...座標検出部、215...送信信号形成部、216...送信処理部

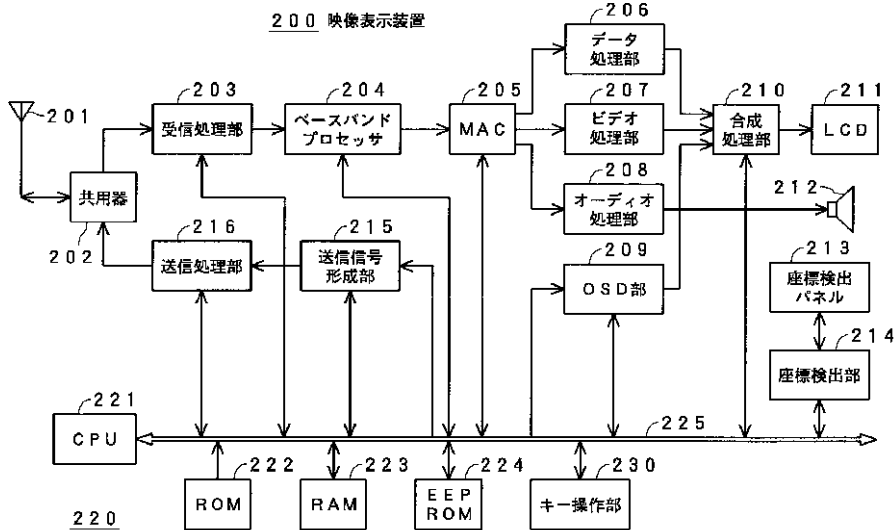
【図1】



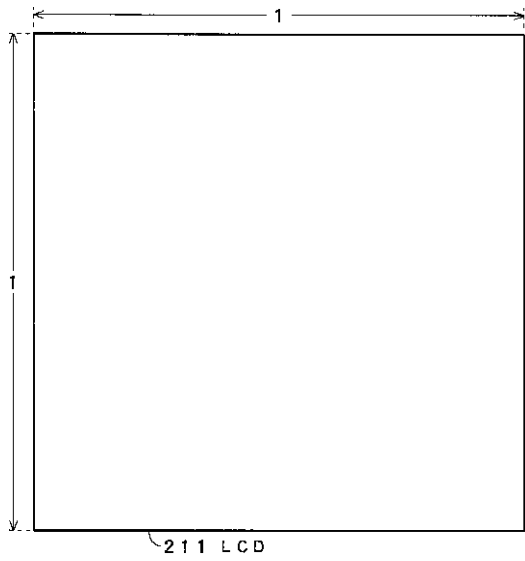
【図2】



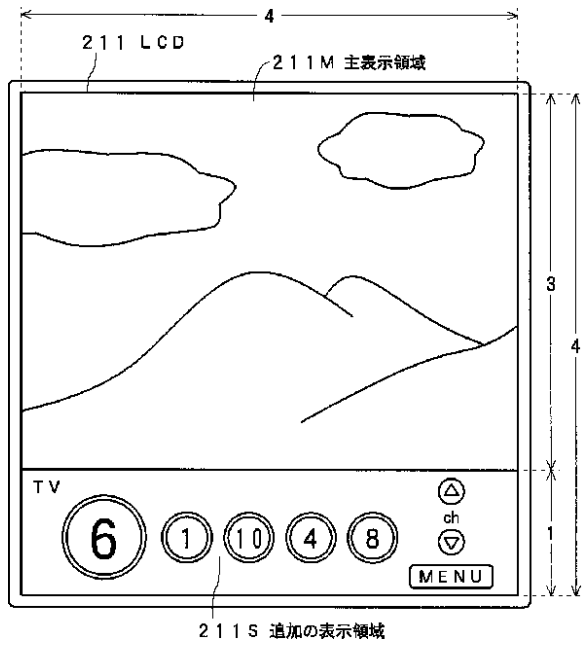
【図3】



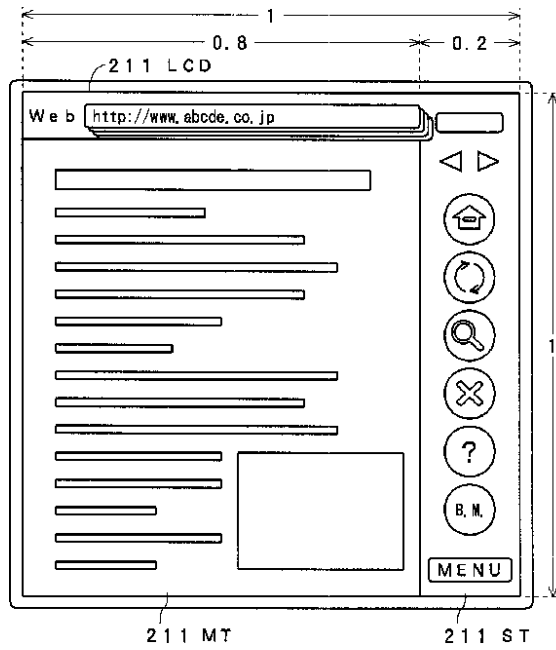
【図4】



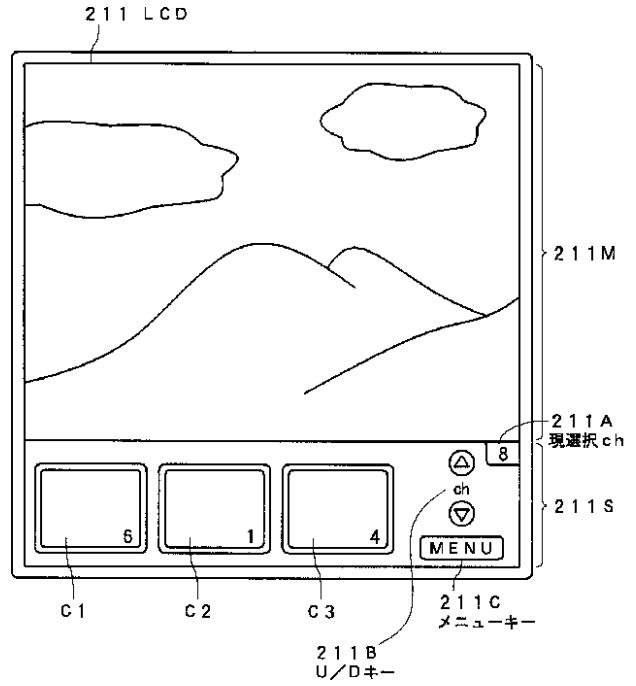
【図5】



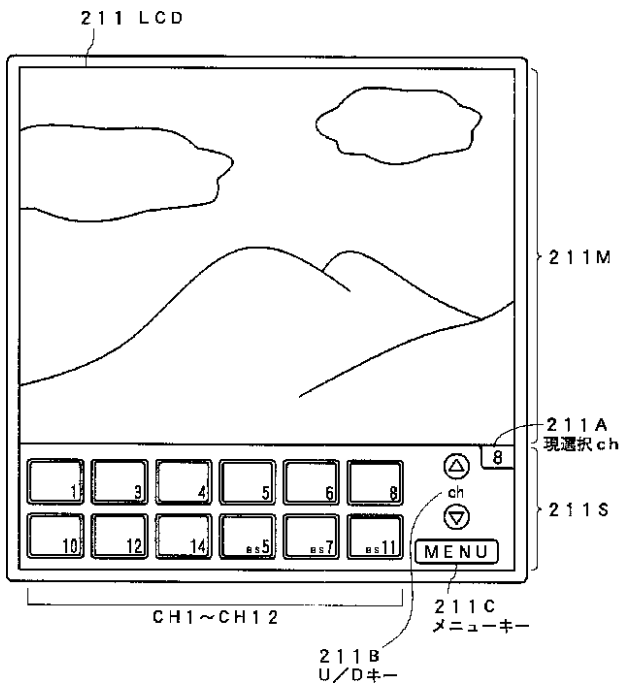
【図6】



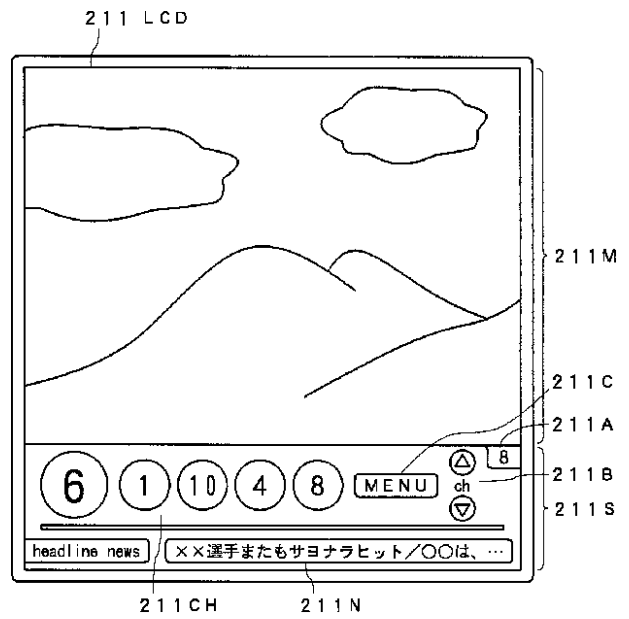
【図7】



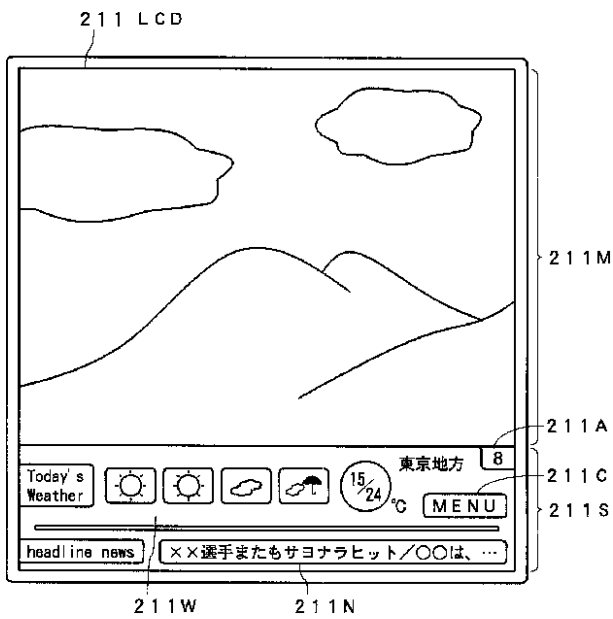
【図8】



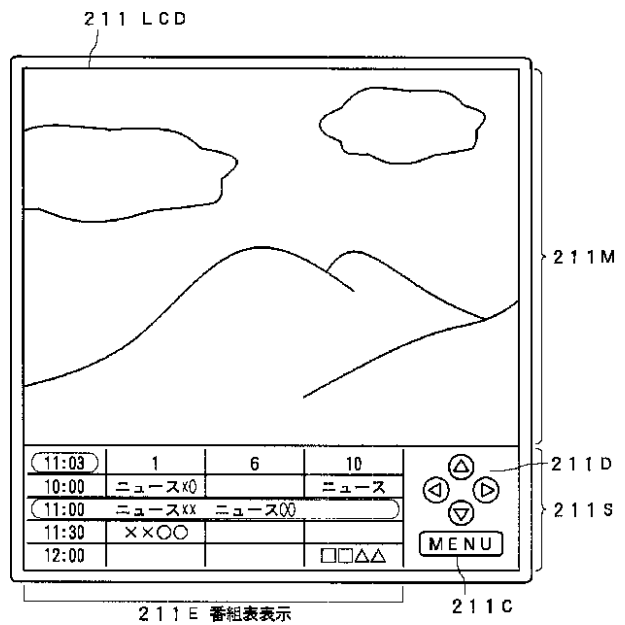
【図9】



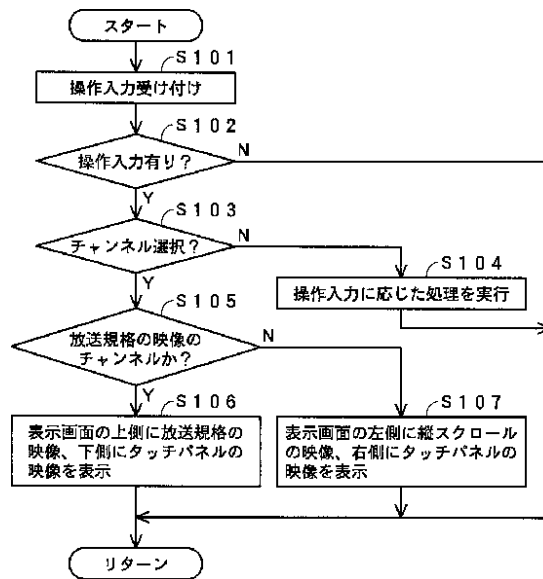
【図10】



【図11】



【図12】



フロントページの続き

(51) Int.Cl. ⁷	識別記号	F I	テ-マ-コード [*] (参考)
G 0 9 G 5/00	5 1 0	G 0 9 G 5/00	5 1 0 H 5 C 0 8 2
			5 1 0 S
	5/14	5/14	Z
	5/34	5/34	C
H 0 4 N 5/262		H 0 4 N 5/262	
	5/278	5/278	
	5/44	5/44	H
			Z
	7/08	7/08	Z
	7/081		

F タ-ム(参考) 5C006 AA01 AF51 FA01 FA05
 5C023 AA14 AA18 AA38 BA11 CA03
 CA05
 5C025 AA23 BA28 BA30 CA06 CA09
 CB05 CB10 DA01 DA05 DA10
 5C063 AB03 AB07 AC01 AC05 AC10
 5C080 AA10 BB05 CC03 DD01 EE17
 FF11 GG08 JJ01 JJ02 JJ07
 KK43
 5C082 AA02 BA02 BA12 BA41 BB53
 BC05 BD02 CA62 CA72 CA76
 CB05 MM02 MM09 MM10

专利名称(译)	映像表示装置		
公开(公告)号	JP2003087673A	公开(公告)日	2003-03-20
申请号	JP2001269994	申请日	2001-09-06
[标]申请(专利权)人(译)	索尼公司		
申请(专利权)人(译)	索尼公司		
[标]发明人	平野晋作		
发明人	平野 晋作		
IPC分类号	G09G3/36 G09G3/20 G09G5/00 G09G5/14 G09G5/34 H04N5/262 H04N5/278 H04N5/44 H04N5/445 H04N7/08 H04N7/081		
CPC分类号	H04N5/38 H04N5/4401 H04N5/4403 H04N7/0122 H04N21/4622 H04N2005/441 H04N2005/4414 H04N2005/443 H04N2005/4439		
FI分类号	H04N5/445.Z G09G3/20.660.B G09G3/20.660.U G09G3/20.660.V G09G3/36 G09G5/00.510.H G09G5/00.510.S G09G5/14.Z G09G5/34.C H04N5/262 H04N5/278 H04N5/44.H H04N5/44.Z H04N7/08.Z H04N5/445 H04N7/173.630		
F-TERM分类号	5C006/AA01 5C006/AF51 5C006/FA01 5C006/FA05 5C023/AA14 5C023/AA18 5C023/AA38 5C023/BA11 5C023/CA03 5C023/CA05 5C025/AA23 5C025/BA28 5C025/BA30 5C025/CA06 5C025/CA09 5C025/CB05 5C025/CB10 5C025/DA01 5C025/DA05 5C025/DA10 5C063/AB03 5C063/AB07 5C063/AC01 5C063/AC05 5C063/AC10 5C080/AA10 5C080/BB05 5C080/CC03 5C080/DD01 5C080/EE17 5C080/FF11 5C080/GG08 5C080/JJ01 5C080/JJ02 5C080/JJ07 5C080/KK43 5C082/AA02 5C082/BA02 5C082/BA12 5C082/BA41 5C082/BB53 5C082/BC05 5C082/BD02 5C082/CA62 5C082/CA72 5C082/CA76 5C082/CB05 5C082/MM02 5C082/MM09 5C082/MM10 5C164/FA04 5C164/FA06 5C164/UB41P 5C164/UB88P 5C164/UB92S 5C164/YA11 5C182/AA02 5C182/AA03 5C182/AB01 5C182/AB02 5C182/AC02 5C182/AC03 5C182/AC13 5C182/AC14 5C182/AC43 5C182/BA03 5C182/BA06 5C182/BA65 5C182/BA75 5C182/BC03 5C182/BC08 5C182/BC11 5C182/BC26 5C182/CB42 5C182/CB47 5C182/CB52 5C182/CB55 5C182/CB56 5C182/CC02 5C182/CC11 5C182/CC14 5C182/CC21 5C182/DA52		
代理人(译)	佐藤雅美		
其他公开文献	JP4802425B2		
外部链接	Espacenet		

摘要(译)

解决的问题：提供一种视频显示设备，该视频显示设备能够显示用于触摸面板的视频和其他视频，而不会损坏用户主要打算观看和使用的视频。LCD 211的显示屏具有主显示区域211M和在垂直方向上与主显示区域211M连续的附加显示区域211S。主显示区域211M在符合诸如4：3、16：9等的宽高比的广播标准的图像帧中完全显示图像。在除了主显示区域之外的附加显示区域211S中，显示关于触摸面板的操作的信息，关于视频提供频道的信息以及通过通信网络获得的信息。

