

(19) 日本国特許庁(JP)

(12) 公開特許公報(A)

(11) 特許出願公開番号

特開2009-222911

(P2009-222911A)

(43) 公開日 平成21年10月1日(2009.10.1)

(51) Int. Cl. F I テーマコード (参考)  
**G02F 1/1339 (2006.01)** G02F 1/1339 505 2H189  
 G02F 1/1339 500

審査請求 未請求 請求項の数 10 O L (全 17 頁)

(21) 出願番号 特願2008-66473 (P2008-66473)  
 (22) 出願日 平成20年3月14日 (2008. 3. 14)

(71) 出願人 302020207  
 東芝モバイルディスプレイ株式会社  
 東京都港区港南4-1-8  
 (74) 代理人 100058479  
 弁理士 鈴江 武彦  
 (74) 代理人 100108855  
 弁理士 蔵田 昌俊  
 (74) 代理人 100091351  
 弁理士 河野 哲  
 (74) 代理人 100088683  
 弁理士 中村 誠  
 (74) 代理人 100109830  
 弁理士 福原 淑弘  
 (74) 代理人 100075672  
 弁理士 峰 隆司

最終頁に続く

(54) 【発明の名称】 液晶表示装置

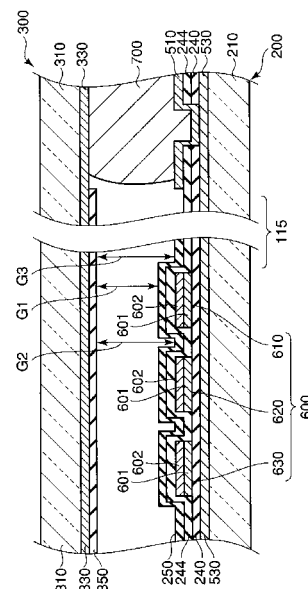
(57) 【要約】

【課題】 給電配線とシール材とが交差する部分において、シール材のアクティブエリア側への広がりを抑制することが可能な構造の液晶表示装置を提供すること。

【解決手段】 アレイ基板200は、対向基板300の対向電極330に対して電位を供給する給電配線500を備えている。この給電配線は、アクティブエリア外の角部に配置され対向電極と対向する給電パッド510と、アクティブエリア120とシール部115との間に配置された共通電位の共通配線520と、シール部と交差し給電パッドと共通配線とを接続する接続配線530と、を有している。アレイ基板は、さらに、接続配線の上において、アクティブエリアとシール部との間に少なくとも2列に配置された凸状体600を備えている。凸状体600と対向基板300とのギャップG1は、凸状体の列間における接続配線530と対向基板300とのギャップG2より小さいことを特徴とする。

【選択図】 図4

図4



**【特許請求の範囲】****【請求項 1】**

複数の画素によって構成された略矩形状のアクティブエリアを備えた液晶表示装置であって、

前記画素のそれぞれに画素電極を備えた第 1 基板と、

前記画素電極のそれぞれに対向した対向電極を備えた第 2 基板と、

前記アクティブエリアを囲むシール部に配置され、前記第 1 基板と前記第 2 基板とを貼り合わせるシール材と、

前記第 1 基板と前記第 2 基板との間に保持された液晶層と、備え、

前記第 1 基板は、さらに、

アクティブエリア外の角部に配置され前記対向電極と対向する給電パッドと、

前記アクティブエリアと前記シール部との間に配置された共通電位の共通配線と、

前記シール部と交差し前記給電パッドと前記共通配線とを接続する接続配線と、

前記接続配線の上において、前記アクティブエリアと前記シール部との間に少なくとも 2 列に配置された凸状体と、を備えて構成され、

前記凸状体と前記第 2 基板とのギャップは、前記凸状体の列間における前記接続配線と前記第 2 基板とのギャップより小さいことを特徴とする液晶表示装置。

10

**【請求項 2】**

前記凸状体のそれぞれは、前記シール部を挟んで前記給電パッドと対向する直線状の本体部を有することを特徴とする請求項 1 に記載の液晶表示装置。

20

**【請求項 3】**

前記凸状体のうち、少なくとも前記シール部側に配置された前記凸状体は、前記本体部に接続され前記シール部に沿って行方向に延在する第 1 側部と、前記本体部に接続され前記シール部に沿って列方向に延在する第 2 側部と、を有することを特徴とする請求項 2 に記載の液晶表示装置。

**【請求項 4】**

前記凸状体の 2 列は、前記本体部に接続され前記シール部に沿って行方向に延在する第 1 側部と、前記本体部に接続され前記シール部に沿って列方向に延在する第 2 側部と、を有することを特徴とする請求項 2 に記載の液晶表示装置。

**【請求項 5】**

前記凸状体の 2 列は、同一形状であることを特徴とする請求項 4 に記載の液晶表示装置

30

**【請求項 6】**

前記アクティブエリアにおいて、行方向に延在するゲート線と、列方向に延在するソース線と、前記ゲート線及び前記ソース線に接続され半導体層を備えたスイッチング素子と、を備え、

前記接続配線は、前記ゲート線と同一材料によって形成され、

前記凸状体のそれぞれは、前記半導体層と同一材料によって形成された第 1 層と、前記第 1 層に積層され前記ソース線と同一材料によって形成された第 2 層と、を含むことを特徴とする請求項 1 に記載の液晶表示装置。

40

**【請求項 7】**

前記凸状体のそれぞれは、前記第 2 基板との間にギャップを形成するように配置されたことを特徴とする請求項 1 に記載の液晶表示装置。

**【請求項 8】**

複数の画素によって構成された略矩形状のアクティブエリアを備えた液晶表示装置であって、

前記画素のそれぞれに画素電極を備えた第 1 基板と、

前記画素電極のそれぞれに対向した対向電極を備えた第 2 基板と、

前記アクティブエリアを囲むシール部に配置され、前記第 1 基板と前記第 2 基板とを貼り合わせるシール材と、

50

前記第 1 基板と前記第 2 基板との間に保持された液晶層と、備え、  
前記第 1 基板は、さらに、  
アクティブエリア外の角部に配置され前記対向電極と対向する給電パッドと、  
前記アクティブエリアと前記シール部との間に配置されたコモン電位のコモン配線と、  
前記シール部と交差し前記給電パッドと前記コモン配線とを接続するとともに、前記アクティブエリアと前記シール部との間において、複数の直線部が並列するように配置された蛇行形状の接続配線と、を備えて構成され、  
前記直線部と前記第 2 基板とのギャップは、前記直線部の列間における凹部と前記第 2 基板とのギャップより小さいことを特徴とする液晶表示装置。

【請求項 9】

前記接続配線における前記直線部の上に重なるように配置された凸状体を備えたことを特徴とする請求項 8 に記載の液晶表示装置。

【請求項 10】

前記凸状体は 2 列配置され、凸状体のそれぞれは前記シール部を挟んで前記給電パッドと対向する直線状の本体部と、前記本体部に接続され前記シール部に沿って行方向に延在する第 1 側部と、前記本体部に接続され前記シール部に沿って列方向に延在する第 2 側部と、を有することを特徴とする請求項 9 に記載の液晶表示装置。

【発明の詳細な説明】

【技術分野】

【0001】

この発明は、液晶表示装置に係り、特に、一对の基板を貼り合わせるシール材の広がりを抑える構造を備えた液晶表示装置に関する。

【背景技術】

【0002】

平面表示装置として代表的な液晶表示装置は、軽量、薄型、低消費電力などの特徴を生かして、パーソナルコンピュータやテレビなどの OA 機器などの表示装置として各種分野で利用されている。近年では、液晶表示装置は、携帯電話などの携帯端末機器や、カーナビゲーション装置、ゲーム機などの表示装置としても利用されている。

【0003】

液晶表示装置は、シール材を介して貼り合わせられたアレイ基板と対向基板との間に液晶層を保持して構成された液晶表示パネルを備えている。この液晶表示パネルは、画像を表示する略矩形形状のアクティブエリアを備えている。シール材は、アクティブエリアを囲むように配置されている。

【0004】

このような構成の液晶表示パネルにおいて、アレイ基板と対向基板とを貼り合わせた際にシール材が広がる。特に、シール材は、毛細管現象によって狭ギャップの部分を伝わって広がりやすい。このため、アクティブエリアから外部に引き出された配線は、シール材と交差することから、シール材がより狭ギャップとなる配線の上を伝わって広がりやすい。アクティブエリア側に広がったシール材は、画素欠陥などの表示不良を引き起こすおそれがある。

【0005】

シール材の広がりを考慮して、アクティブエリアとシール材との間隔を大きく確保することが考えられるが、近年の狭額縁化の要求に対応しにくい。そこで、例えば、特許文献 1 によれば、画素領域内からシール材の所定配置領域中へと延びるように配列された引き出し配線の上に、シール材の所定配置領域と画素領域との間の途中の箇所にて引き出し配線を横切るように壁状スペーサを配置する技術が開示されている。

【0006】

また、この特許文献 1 によれば、シール材の流動の勢いを削ぐために、引き出し配線にクランク部を設けること、アレイ基板と対向基板との間隔を拡大してシール材の広がりを抑えるために、引き出し配線に対向する着色膜のパターンに帯状抜き部を設けることも開

10

20

30

40

50

示されている。

【0007】

一方、上述した技術とは別に、特許文献2によれば、シール材として光硬化性樹脂を使用する場合に、金属配線と交差するシール材の硬化に必要な紫外光が金属配線によって遮られ、シール材の硬化不良を引き起こすといった課題に対して、金属配線のシール材とオーバーラップする部分にスリットを設ける技術が開示されている。

【特許文献1】特開2006-126756号公報

【特許文献2】特開平11-52394号公報

【発明の開示】

【発明が解決しようとする課題】

10

【0008】

近年の液晶表示パネルにおいては、応答速度の高速化及び視野角の改善のために、アレ基板と対向基板とのギャップが小さくなる傾向にあり（狭ギャップ化）、シール材が広がりやすい構造となっている。また、外形寸法の低減のために、狭額縁化の要求も高まっており、アクティブエリアとシール材とが比較的接近した構造となっている。

【0009】

特許文献1の技術のように、光硬化性樹脂を利用して柱状スペーサと同時に形成されたダム壁状スペーサは、一般的にテーパ状の断面を有しており、先端側より設置側の面積が拡大する傾向にある。このため、ダム壁状スペーサを設置するのに十分な面積を確保する必要があり、狭額縁化の妨げとなりうる。また、ダム壁状スペーサは、対向する基板に接触するほどの高さを有しているため、さらに設置面積の拡大が懸念されるのに加えて、液晶注入の妨げとなりうる。

20

【0010】

ところで、シール材は、矩形状のアクティブエリアを囲むように塗布されるが、角部では塗布スピードが低下し、シール材が溜まりやすい。また、液晶表示パネルの角部においては、導電性部材を介してアレ基板側の給電配線と対向基板側の対向電極とが電氣的に接続されている。給電配線は、シール材と交差してシール材とアクティブエリアとの間を引き回されている。この給電配線は、ゲート線やソース線などと比較して比較的幅広であるため、角部に溜まったシール材が給電配線を伝わってアクティブエリア側に浸入しやすい。

30

【0011】

この発明は、上述した問題点に鑑みなされたものであって、その目的は、給電配線とシール材とが交差する部分において、シール材のアクティブエリア側への広がりを抑制することが可能な構造の液晶表示装置を提供することにある。

【課題を解決するための手段】

【0012】

この発明の第1の態様による液晶表示装置は、複数の画素によって構成された略矩形状のアクティブエリアを備えた液晶表示装置であって、

40

前記画素のそれぞれに画素電極を備えた第1基板と、

前記画素電極のそれぞれに対向した対向電極を備えた第2基板と、

前記アクティブエリアを囲むシール部に配置され、前記第1基板と前記第2基板とを貼り合わせるシール材と、

前記第1基板と前記第2基板との間に保持された液晶層と、備え、

前記第1基板は、さらに、

アクティブエリア外の角部に配置され前記対向電極と対向する給電パッドと、

前記アクティブエリアと前記シール部との間に配置されたコモン電位のコモン配線と、

前記シール部と交差し前記給電パッドと前記コモン配線とを接続する接続配線と、

前記接続配線の上において、前記アクティブエリアと前記シール部との間に少なくとも2列に配置された凸状体と、を備えて構成され、

50

前記凸状体と前記第2基板とのギャップは、前記凸状体の列間における前記接続配線と前記第2基板とのギャップより小さいことを特徴とする。

【0013】

この発明の第2の態様による液晶表示装置は、複数の画素によって構成された略矩形形状のアクティブエリアを備えた液晶表示装置であって、

前記画素のそれぞれに画素電極を備えた第1基板と、

前記画素電極のそれぞれに対向した対向電極を備えた第2基板と、

前記アクティブエリアを囲むシール部に配置され、前記第1基板と前記第2基板とを貼り合わせるシール材と、

前記第1基板と前記第2基板との間に保持された液晶層と、備え、

前記第1基板は、さらに、

アクティブエリア外の角部に配置され前記対向電極と対向する給電パッドと、

前記アクティブエリアと前記シール部との間に配置されたコモン電位のコモン配線と、

前記シール部と交差し前記給電パッドと前記コモン配線とを接続するとともに、前記アクティブエリアと前記シール部との間において、複数の直線部が並列するように配置された蛇行形状の接続配線と、を備えて構成され、

前記直線部と前記第2基板とのギャップは、前記直線部の列間における凹部と前記第2基板とのギャップより小さいことを特徴とする。

【発明の効果】

【0014】

この発明によれば、第1基板上の給電パッド、コモン配線、及び、接続配線によって構成された給電配線と、シール材とが交差する部分において、シール材のアクティブエリア側への広がりを抑制することが可能な構造の液晶表示装置を提供することができる。これにより、シール材が原因となる表示不良の発生を抑制することが可能となる。したがって、良好な表示品位を得ることが可能となるとともに、製造歩留まりの低下を抑制することが可能となる。

【発明を実施するための最良の形態】

【0015】

以下、この発明の一実施の形態に係る表示装置、特に液晶表示装置について図面を参照して説明する。

【0016】

図1に示すように、液晶表示装置は、略矩形平板上の液晶表示パネル100を備えている。すなわち、液晶表示パネル100は、一对の基板すなわちアレイ基板(第1基板)200及び対向基板(第2基板)300と、アレイ基板200と対向基板300との間に保持された液晶層400と、によって構成されている。これらのアレイ基板200と対向基板300とは、シール材110によって貼り合わせられ、これらの間に液晶層400を保持するための所定のギャップを形成する。

【0017】

液晶表示パネル100は、シール材110によって囲まれた内側に、画像を表示する略矩形形状のアクティブエリア120を備えている。このアクティブエリア120は、マトリクス状に配置された複数の画素PXによって構成されている。

【0018】

アレイ基板200は、アクティブエリア120において、画素PXの行方向に沿って延在する複数のゲート線Y(1、2、3、...、m)と、画素PXの列方向に沿って延在する複数のソース線X(1、2、3、...、n)と、各画素PXにおけるソース線Xとゲート線Yとの交差部に配置されたスイッチング素子220と、画素PXのそれぞれに配置されスイッチング素子220に接続された画素電極230と、を備えている。

【0019】

ゲート線Yとソース線Xとは、絶縁層を介して互いに交差するように配置されている。

10

20

30

40

50

スイッチング素子 220 は、例えばアモルファスシリコンやポリシリコンなどによって形成された半導体層を備えた薄膜トランジスタ (TFT; Thin Film Transistor) によって構成されている。

【0020】

スイッチング素子 220 のゲート電極 222 は、ゲート線 Y に接続されている (あるいは、ゲート電極 222 は、ゲート線 Y と一体的に形成されている)。スイッチング素子 220 のソース電極 225 は、ソース線 X に接続されている (あるいは、ソース線 X と一体的に形成されている)。スイッチング素子 220 のドレイン電極 227 は、画素電極 230 に接続されている。

【0021】

対向基板 300 は、アクティブエリア 120 において、複数の画素電極 230 のそれぞれに対向した対向電極 330 を備えている。

【0022】

また、液晶表示パネル 100 は、アクティブエリア 120 の外側に位置する外周部 130 に配置された接続部 131 を備えている。この接続部 131 は、信号供給源として機能する駆動 IC チップやフレキシブル配線基板と接続可能である。図 1 に示した例では、接続部 131 は、対向基板 300 の端部 300A より外方に延在したアレイ基板 200 の延在部 200A 上に形成されている。

【0023】

アクティブエリア 120 に配置されたゲート線 Y (1、2、3、...、m) のそれぞれは、外周部 130 を経由して接続部 131 に接続されている。また、ソース線 X (1、2、3、...、n) のそれぞれも同様に、外周部 130 を経由して接続部 131 に接続されている。

【0024】

次に、アレイ基板 200 及び対向基板 300 の構造をより詳細に説明する。

【0025】

図 2 に示すように、アレイ基板 200 は、ガラスなどの光透過性を有する絶縁基板 210 を用いて形成される。スイッチング素子 220 のゲート電極 222 は、ゲート線 Y などとともに絶縁基板 210 の上に配置されている。このゲート電極 222 は、ゲート絶縁膜 240 によって覆われている。このゲート絶縁膜 240 は、例えば、窒化シリコン ( $\text{Si}_3\text{N}_4$ ) などによって形成されている。

【0026】

スイッチング素子 220 の半導体層 242 は、ゲート絶縁膜 240 の上に配置されている。この半導体層 242 には、スイッチング素子 220 のソース電極 225 及びドレイン電極 227 がコンタクトしている。これらのソース電極 225 及びドレイン電極 227 は、パッシベーション膜 244 によって覆われている。このパッシベーション膜 244 は、例えば、窒化シリコン ( $\text{Si}_3\text{N}_4$ ) などによって形成されている。

【0027】

画素電極 230 は、パッシベーション膜 244 の上において各画素 PX に対応して配置されている。この画素電極 230 は、パッシベーション膜 244 に形成されたコンタクトホールを介してスイッチング素子 220 のドレイン電極 227 と電氣的に接続されている。

【0028】

バックライト光を選択的に透過して画像を表示する透過型液晶表示パネルにおいては、画素電極 230 は、例えば、インジウム・ティン・オキサイド (ITO) やインジウム・ジंक・オキサイド (IZO) などの光透過性を有する導電材料によって形成されている。また、外光を選択的に反射して画像を表示する反射型液晶表示パネルにおいては、画素電極 230 は、例えば、アルミニウム (Al) やモリブデン (Mo) などの光反射性を有する導電材料によって形成されている。

【0029】

10

20

30

40

50

対向基板 300 は、ガラスなどの光透過性を有する絶縁基板 310 を用いて形成される。

#### 【0030】

カラー表示タイプの液晶表示装置では、液晶表示パネル 100 は、複数種類の画素、例えば赤 (R) を表示する赤色画素 PXR、緑 (G) を表示する緑色画素 PXG、青 (B) を表示する青色画素 PXB を有している。

#### 【0031】

図 2 に示した実施の形態においては、対向基板 300 は、アクティブエリア 120 において、絶縁基板 310 の一方の主面 (液晶層と対向する面) 上に、画素 PX 毎に配置されたカラーフィルタ層 320 (R、G、B) を備えている。これらのカラーフィルタ層 320 (R、G、B) は、赤色 (R)、緑色 (G)、及び青色 (B) にそれぞれ着色された複数の着色樹脂によって形成されている。

10

#### 【0032】

すなわち、対向基板 300 は、絶縁基板 310 上に、赤色画素 PXR に対応して赤色の主波長の光を透過するように着色された樹脂からなる赤色カラーフィルタ層 320R を備え、緑色画素 PXG に対応して緑色の主波長の光を透過するように着色された樹脂からなる緑色カラーフィルタ層 320G を備え、さらに、青色画素 PXB に対応して青色の主波長の光を透過するように着色された樹脂からなる青色カラーフィルタ層 320B を備えている。なお、このようなカラーフィルタ層 320 (R、G、B) は、アレイ基板側に備えられていても良い。

20

#### 【0033】

対向電極 330 は、アクティブエリア 120 において、複数の画素 PX に対向するようにカラーフィルタ層 320 上に配置されている。この対向電極 330 は、例えば ITO や IZO などの光透過性を有する導電材料によって形成されている。

#### 【0034】

これらのアレイ基板 200 及び対向基板 300 の表面は、液晶層 400 に含まれる液晶分子の配向を制御するための配向膜 250 及び 350 によってそれぞれ覆われている。また、アレイ基板 200 及び対向基板 300 の外面には、それぞれ光学素子 260 及び 360 が設けられている。これらの光学素子 260 及び 360 は、液晶層 400 の特性に合わせて偏光方向を設定した偏光板などを含んでいる。

30

#### 【0035】

ところで、図 1 に示すように、シール材 110 は、略矩形状のアクティブエリアを囲むようにアレイ基板 200 と対向基板 300 との間に配置される。すなわち、シール材 110 は、例えば熱硬化性樹脂や紫外線硬化性樹脂などの樹脂材料によって形成され、液晶表示パネル 100 を構成する一方の基板、例えばアレイ基板 200 のアクティブエリア 120 を囲むシール部 115 に塗布される。その後、他方の基板、例えば対向基板 300 をアレイ基板 200 に対向配置した状態で、一对の基板を貼り合わせる方向に加圧しながら加熱するあるいは紫外線を照射する。これにより、シール材 110 が硬化し、アレイ基板 200 と対向基板 300 とが貼り合わせられる。

#### 【0036】

次に、アレイ基板側から対向基板側への給電構造についてより詳細に説明する。

40

#### 【0037】

図 3 及び図 4 に示すように、アレイ基板 200 は、対向電極 330 に対して所定の電位、例えばコモン電位を供給するための給電配線 500 を備えている。この給電配線 500 は、給電パッド 510 と、コモン配線 520 と、接続配線 530 と、を備えて構成されている。

#### 【0038】

給電パッド 510 は、アクティブエリア外の角部、すなわちシール材 110 が配置されるシール部 115 よりも基板端側に位置したアレイ基板 200 の角部に配置されている。この給電パッド 510 は、対向基板 300 においてシール部 115 よりも基板端側まで延

50

在した対向電極 330 と対向している。このような給電パッド 510 は、パッシベーション膜 244 の上に配置され、画素電極 230 と同一材料によって形成されている。この給電パッド 510 は、配向膜 250 から露出している。

【0039】

コモン配線 520 は、シール部 115 とアクティブエリア 120 との間に配置されている。このコモン配線 520 は、接続部 131 を介して、あるいは直接信号供給源に接続され、例えばコモン電位に設定されている。

【0040】

接続配線 530 は、シール部 115 と交差して給電パッド 510 とコモン配線 520 とを電氣的に接続している。すなわち、接続配線 530 は、絶縁基板 210 の上に配置され、ゲート線 Y と同一材料によって形成されている。この接続配線 530 は、シール部 115 よりも外側（つまり基板端側）に延在し、ゲート絶縁膜 240 及びパッシベーション膜 244 を貫通するコンタクトホールを介して給電パッド 510 と電氣的に接続されている。また、この接続配線 530 は、シール部 115 よりも内側（つまりアクティブエリア側）に延在し、コモン配線 520 と接続されている（あるいはコモン配線 520 と一体的に形成されている）。

10

【0041】

このような構成の給電配線 500 において、給電パッド 510 の上には、対向電極 330 にコンタクトした導電性部材 700 が配置されている。つまり、給電配線 500 は、給電パッド 510 を介して導電性部材 700 により対向電極 330 と電氣的に接続されている。

20

【0042】

アレイ基板 200 において、シール部 115 における絶縁基板 210 からの厚みは、概ねゲート絶縁膜 240 及びパッシベーション膜 244 の厚み（場合によっては配向膜 250 の厚みも含む）が占めているのに対して、接続配線 530 が交差している部分では、これらの絶縁膜の厚みに加えて接続配線 530 の厚み分だけ増大する。対向基板 300 側のシール部 115 の厚みは略均一であるため、シール部 115 において、接続配線 530 が交差する部分では、他の部分よりアレイ基板 200 と対向基板 300 とのギャップが小さくなっている。

【0043】

一方で、シール材 110 は、シール部 115 に塗布されるが、接続配線 530 が交差する角部では塗布スピードが他の直線部分と比較して減速するため、過剰に塗布されやすい。つまり、シール材 110 は、角部に溜まりやすい。

30

【0044】

このため、塗布されたシール材 110 は、一对の基板を貼り合わせる際の加圧によって広がり、特に、狭ギャップとなっている接続配線 530 の上を伝わってシール部 115 からアクティブエリア 120 側に向かって広がりやすい。

【0045】

そこで、第 1 実施形態においては、アレイ基板 200 は、接続配線 530 の上において、アクティブエリア 120 とシール部 115 との間に少なくとも 2 列に配置された凸状体 600 を備えている。図 3 に示した例では、凸状体 600 は、シール部 115 からアクティブエリア 120 側に向かって略平行に 3 列をなし、最もシール部 115 側に配置された第 1 凸状体 610、第 1 凸状体 610 よりアクティブエリア 120 側に配置された第 2 凸状体 620、及び、第 2 凸状体 620 よりアクティブエリア 120 側に配置された第 3 凸状体 630 を有している。つまり、これらの第 1 凸状体 610、第 2 凸状体 620、及び、第 3 凸状体 630 は、シール部 115 からアクティブエリア 120 に向かって順に並列に配置されている。

40

【0046】

このように、凸状体 600 は、接続配線 530 の上に積層されているため、接続配線 530 の他の部分と比較してアレイ基板 200 の絶縁基板 210 からの厚みが増している。

50

つまり、図4に示すように、対向基板300側の厚みは略均一であることから、凸状体600と対向基板300とが対向する部分のギャップG1は、凸状体600の列間における接続配線530と対向基板300とが対向する部分のギャップG2より小さい。当然のことながら、シール部115における接続配線530と対向基板300とが対向する部分のギャップG3は、ギャップG1より大きく、ギャップG2と同等である。

【0047】

このような構成によれば、シール部115に塗布されたシール材110は、一旦、より狭ギャップ(G1)となる第1凸状体610と対向基板300とが対向する部分に向かって加速して広がった後、広ギャップ(G2)となる列間(第1凸状体610と第2凸状体620との間)における接続配線530と対向基板300とが対向する部分で減速する。そして、第2凸状体620は、シール材110の広がりを抑制する土手(バンク)として機能する。このため、シール材110は、概ね第2凸状体620の部分で停止可能となる。

10

【0048】

すなわち、狭ギャップとなっている接続配線530の上を伝わってシール部115からアクティブエリア120側に向かって広がるようとするシール材110を、第1凸状体610と第2凸状体620の列間によって生じる毛細管現象を利用して、この第1凸状体610と第2凸状体620の列間に沿ってシール材110を広げられる。これによって、シール材110がアクティブエリア120側に侵入するのを阻止することが出来る。

【0049】

つまり、第2凸状体620よりもアクティブエリア120側へのシール材110の広がりが抑制される。このため、凸状体600は、シール部115とアクティブエリア120との間に少なくとも2列に配置されている。なお、凸状体600が3列以上をなすように配置されている場合には、土手として機能する部分が増すため、さらに高いシール材110の広がり抑制効果が期待できる。

20

【0050】

上述したように、給電配線500とシール材110とが交差する部分において、シール材110のアクティブエリア側への広がりを抑制することが可能となる。このため、シール材110が原因となる表示不良の発生を抑制することが可能となる。したがって、良好な表示品位を得ることが可能となるとともに、製造歩留まりの低下を抑制することが可能となる。

30

【0051】

次に、上述した凸状体600のより具体的な構造について説明する。

【0052】

凸状体600は、シール部115を挟んで給電パッド510と対向する直線状の本体部を有している。すなわち、第1凸状体610は、行方向H及び列方向Vにそれぞれ交差する方向(例えば行方向H及び列方向Vのそれぞれに対して概ね45°をなす方向)に直線状に延在する本体部611を有している。同様に、第2凸状体620は、本体部611に略平行な本体部621を有している。また、第3凸状体630は、本体部621に略平行な本体部631を有している。

40

【0053】

これらの本体部は、塗布されたシール材110の幅方向(つまり、シール材110が広がる方向)に対して略直交している。このような構成によれば、シール材110の広がりを効果的に抑制することが可能である。

【0054】

また、凸状体600のうち、少なくともシール部115側に配置された凸状体は、略U字型に形成されている。すなわち、第1凸状体610は、本体部611に接続されシール部115に沿って行方向Hに延在する第1側部612と、本体部611に接続されシール部115に沿って列方向Vに延在する第2側部613と、を有している。同様に、第2凸状体620は、本体部621に接続され第1側部612と略平行な第1側部622と、本

50

体部 6 2 1 に接続され第 2 側部 6 1 3 と略平行な第 2 側部 6 2 3 と、を有している。なお、第 3 凸状体 6 3 0 は、本体部 6 3 1 のみで構成された直線状であるが、この形状に限らず、第 1 凸状体 6 1 0 などと同様に略 U 字型に形成されても良い。

【 0 0 5 5 】

第 1 凸状体 6 1 0 及び第 2 凸状体 6 2 0 は、それぞれの本体部及び側部が異なる長さであっても良い。また、第 1 凸状体 6 1 0 及び第 2 凸状体 6 2 0 は、それぞれの本体部及び側部が同一長さとなる同一形状であっても良い。

【 0 0 5 6 】

第 2 凸状体 6 2 0 の側部の長さは、この側部と平行な第 1 凸状体 6 1 0 の側部の長さより短くも上記効果は得られるが、長い方がより好ましい。例えば、第 2 凸状体 6 2 0 の第 1 側部 6 2 2 の長さは、第 1 凸状体 6 1 0 の第 1 側部 6 1 2 の長さより長いほうが好ましい。同様に、第 2 凸状体 6 2 0 の第 2 側部 6 2 3 の長さは、第 1 凸状体 6 1 0 の第 2 側部 6 1 3 の長さより長いほうが好ましい。これにより、シール材 1 1 0 のアクティブエリア側への広がりをより効果的に抑制することができる。

10

【 0 0 5 7 】

このような構成によれば、本体部のみならず、側部によってもシール材 1 1 0 の広がりを抑制することが可能となり、角部により過剰なシール材 1 1 0 が塗布されたとしても、接続配線 5 3 0 上から外れて回り込んでアクティブエリア側に広がろうとするシール材 1 1 0 のアクティブエリア側への浸入を阻止することが可能となる。

【 0 0 5 8 】

上述した凸状体 6 0 0 のそれぞれは、アレイ基板 2 0 0 を構成する部材を用いて形成されている。すなわち、凸状体 6 0 0 は、ゲート絶縁膜 2 4 0 の上に配置され半導体層 2 4 2 と同一材料によって形成された第 1 層 6 0 1 と、この第 1 層 6 0 1 に積層されソース線 X などと同一材料によって形成された第 2 層 6 0 2 と、を含んで構成されている。

20

【 0 0 5 9 】

このため、凸状体 6 0 0 を形成するための別途の製造工程が不要であり、製造コストの増大を招くことはない。

【 0 0 6 0 】

また、このような構成の凸状体 6 0 0 は、アレイ基板 2 0 0 における半導体層及びソース線などのパターニングと同時に形成され、複数の層を積層した構造であり、しかも、各層が略同等サイズであるため、樹脂材料のパターニングによって形成した場合と異なり、テーパー形状になりにくく、わずかな面積であっても設置可能である。このため、狭縁縁化の妨げとなることなく、シール材 1 1 0 の広がり抑制機能を得ることが可能となる。

30

【 0 0 6 1 】

また、上述した凸状体 6 0 0 のそれぞれは、対向基板 3 0 0 との間にギャップを形成するように配置されている。つまり、アレイ基板 2 0 0 に設けられた凸状体 6 0 0 は、対向基板 3 0 0 と接することはない。このため、凸状体 6 0 0 と対向基板 3 0 0 との間に液晶材料が通過可能なパスを確保することができ、液晶注入の妨げとなることなく、シール材 1 1 0 の広がり抑制機能を得ることが可能となる。

【 0 0 6 2 】

次に、第 2 実施形態について説明する。なお、第 1 実施形態と同一構成については、同一の参照符号を付して詳細な説明を省略する。

40

【 0 0 6 3 】

アレイ基板 2 0 0 は、給電パッド 5 1 0、コモン配線 5 2 0、及び、接続配線 5 3 0 によって構成された給電配線 5 0 0 を備えている。特に、この第 2 実施形態においては、接続配線 5 3 0 は、アクティブエリア 1 2 0 とシール部 1 1 5 との間において、複数の直線部が並列するように配置された蛇行した形状に形成されている。

【 0 0 6 4 】

すなわち、図 5 及び図 6 に示すように、接続配線 5 3 0 は、シール部 1 1 5 と交差して給電パッド 5 1 0 とコモン配線 5 2 0 とを電氣的に接続している。この接続配線 5 3 0 は

50

、給電パッド510から略直線的に延在しながらシール部115と交差している。ここに示した例では、この接続配線530は、シール部115とアクティブエリア120との間において、3つの直線部531、532、533を有している。

【0065】

すなわち、接続配線530は、シール部115を超えてアクティブエリア120側に延在した中間部530Mからシール部115と略平行な方向に屈曲した第1直線部531と、この第1直線部531からUターンしてシール部115と略平行な方向に延在する第2直線部532と、この第2直線部532からUターンしてシール部115と略平行な方向に延在する第3直線部533と、を有している。これらの第1直線部531、第2直線部532、及び、第3直線部533は、互いに略平行である。第3直線部533は、コモン配線520に接続されている（あるいはコモン配線520と一体的に形成されている）。

10

【0066】

換言すると、この接続配線530は、シール部115とアクティブエリア120との間において、複数の凹部が形成された形状となっている。特に、ここに示した例では、凹部は、接続配線530を構成する直線部の列間に直線的に形成されており、スリットをなしている。

【0067】

つまり、中間部530Mと第1直線部531との間に第1スリットSL1が形成され、第1直線部531と第2直線部532との間に第2スリットSL2が形成され、さらに、第2直線部532と第3直線部533との間に第3スリットSL3が形成されている。第1スリットSL1及び第3スリットSL3は、同じ向きに形成されている一方で、第2スリットSL2とは逆向きに形成されている。

20

【0068】

このような第2実施形態によれば、蛇行形状の接続配線530により、接続配線530の直線部と比較して、直線部の列間におけるアレ基板200の絶縁基板210からの厚みが減少している。つまり、図6に示すように、対向基板300側の厚みは略均一であることから、接続配線530の直線部（531、532、533）と対向基板300とが対向する部分のギャップG1は、直線部の列間におけるスリット（SL1、SL2、SL3）と対向基板300とが対向する部分のギャップG2より小さい。当然のことながら、シール部115における接続配線530と対向基板300とが対向する部分のギャップG3、及び、中間部530Mと対向基板300とが対向する部分のギャップG4は、ギャップG2より小さく、ギャップG1と同等である。

30

【0069】

このような構成によれば、シール部115に塗布されたシール材110は、一旦、より広ギャップ（G2）となる列間（中間部530Mと第1直線部531との間）における第1スリットSL1と対向基板300とが対向する部分で減速する。そして、第1直線部531は、シール材110の広がりを抑制する土手（バンク）として機能する。このため、シール材110は、概ね第1直線部531の部分で停止可能となる。なお、狭ギャップ（G1）となる接続配線530の上を伝わって、シール材110が広がる恐れがあるが、接続配線530は蛇行しているため、シール材が流動する経路が長くなり、流動の勢いを低減することが可能となる。

40

【0070】

つまり、このような蛇行形状の接続配線530を適用することによってもアクティブエリア120側へのシール材110の広がりが抑制される。このため、第1実施形態と同様の効果が得られる。

【0071】

また、この第2実施形態によれば、シール部115とアクティブエリア120との間に凸状体を配置する第1実施形態よりも、アクティブエリア120と給電パッド510との距離を短縮することが可能である。つまり、この第2実施形態は、狭額縁化により凸状体を配置するためのスペースが十分に確保できないような構成であっても適用可能である。

50

## 【0072】

次に、上述した接続配線530の直線部及びスリットについて、より具体的な形状について説明する。

## 【0073】

これらの直線部531、532、533及びスリットSL1、SL2、SL3は、行方向H及び列方向Vにそれぞれ交差する方向（例えば行方向H及び列方向Vのそれぞれに対して概ね45°をなす方向）に直線状に延在している。つまり、これらの直線部及びスリットは、塗布されたシール材110の幅方向（つまり、シール材110が広がる方向）に対して略直交している。このような構成によれば、シール材110の広がりを効果的に抑制することが可能である。

10

## 【0074】

次に、第3実施形態について説明する。なお、第1実施形態及び第2実施形態と同一構成については、同一の参照符号を付して詳細な説明を省略する。

## 【0075】

アレイ基板200は、給電パッド510、コモン配線520、及び、接続配線530によって構成された給電配線500を備えている。特に、この第3実施形態においても、第2実施形態と同様に、接続配線530は、アクティブエリア120とシール部115との間において、複数の直線部が並列するように配置された蛇行した形状に形成されている。

## 【0076】

すなわち、図7及び図8に示すように、接続配線530は、シール部115と交差して給電パッド510とコモン配線520とを電気的に接続している。この接続配線530は、給電パッド510から略直線的に延在しながらシール部115と交差している。ここに示した例では、この接続配線530は、シール部115とアクティブエリア120との間において、2つの直線部531、532を有している。

20

## 【0077】

すなわち、接続配線530は、シール部115を超えてアクティブエリア120側に延在した中間部530Mからシール部115と略平行な方向に屈曲した第1直線部531と、この第1直線部531からUターンしてシール部115と略平行な方向に延在する第2直線部532と、を有している。これらの第1直線部531、及び、第2直線部532は、互いに略平行である。第2直線部532は、コモン配線520に接続されている（あるいはコモン配線520と一体的に形成されている）。

30

## 【0078】

接続配線530において、中間部530Mと第1直線部531との間に第1スリットSL1が形成され、第1直線部531と第2直線部532との間に第2スリットSL2が形成されている。第1スリットSL1は、第2スリットSL2とは逆向きに形成されている。

## 【0079】

また、この第3実施形態においては、アレイ基板200は、接続配線530における直線部の上に重なるように配置された凸状体600を備えている。ここに示した例では、凸状体600は、アクティブエリア120とシール部115との間において、最もシール部115側の中間部530Mの上に配置された第1凸状体610、第1凸状体610よりもアクティブエリア側において第1直線部531の上に配置された第2凸状体620、及び、第2凸状体620よりもアクティブエリア側において第2直線部532の上に配置された第3凸状体630を有している。

40

## 【0080】

このような第3実施形態によれば、蛇行形状の接続配線530及びこの接続配線530における直線部上に配置された凸状体600により、接続配線530の直線部と比較して、直線部の列間におけるアレイ基板200の絶縁基板210からの厚みが減少している。つまり、図8に示すように、対向基板300側の厚みは略均一であることから、接続配線530の直線部（531、532）と対向基板300とが対向する部分のギャップG1は

50

、直線部の列間におけるスリット（S L 1、S L 2）と対向基板 3 0 0 とが対向する部分のギャップ G 2 より小さい。また、中間部 5 3 0 M と対向基板 3 0 0 とが対向する部分のギャップ G 4 は、ギャップ G 1 と同等である。シール部 1 1 5 における接続配線 5 3 0 と対向基板 3 0 0 とが対向する部分のギャップ G 3 は、ギャップ G 2 より小さく、ギャップ G 1 より大きい。

【 0 0 8 1 】

なお、この第 3 実施形態で説明した凸状体 6 0 0 の構造については、第 1 実施形態において詳述した通りである。また、この第 3 実施形態で説明した接続配線 5 3 0 の蛇行形状については、第 2 実施形態において詳述した通りである。

【 0 0 8 2 】

このような構成によれば、第 1 実施形態及び第 2 実施形態において説明したそれぞれの作用効果が得られる。

【 0 0 8 3 】

なお、この発明は、上記実施形態そのままに限定されるものではなく、その実施の段階ではその要旨を逸脱しない範囲で構成要素を変形して具体化できる。また、上記実施形態に開示されている複数の構成要素の適宜な組み合わせにより種々の発明を形成できる。例えば、実施形態に示される全構成要素から幾つかの構成要素を削除してもよい。更に、異なる実施形態に亘る構成要素を適宜組み合わせてもよい。

【 図面の簡単な説明 】

【 0 0 8 4 】

【 図 1 】 図 1 は、この発明の一実施の形態に係る液晶表示装置の液晶表示パネルの構成を概略的に示す図である。

【 図 2 】 図 2 は、図 1 に示した液晶表示パネルの構成を概略的に示す断面図である。

【 図 3 】 図 3 は、第 1 実施形態に係る給電構造及びシール材の広がり抑制のための構造例を示す図である。

【 図 4 】 図 4 は、図 3 に示した I V - I V 線で切断した液晶表示パネルの断面構造及び給電部分の断面構造を概略的に示す図である。

【 図 5 】 図 5 は、第 2 実施形態に係る給電構造及びシール材の広がり抑制のための構造例を示す図である。

【 図 6 】 図 6 は、図 5 に示した V I - V I 線で切断した液晶表示パネルの断面構造及び給電部分の断面構造を概略的に示す図である。

【 図 7 】 図 7 は、第 3 実施形態に係る給電構造及びシール材の広がり抑制のための構造例を示す図である。

【 図 8 】 図 8 は、図 7 に示した V I I I - V I I I 線で切断した液晶表示パネルの断面構造及び給電部分の断面構造を概略的に示す図である。

【 符号の説明 】

【 0 0 8 5 】

- 1 0 0 ... 液晶表示パネル
- P X ... 画素    Y ... ゲート線    X ... ソース線
- 1 1 0 ... シール材
- 1 1 5 ... シール部    1 2 0 ... アクティブエリア
- 1 3 0 ... 外周部    1 3 1 ... 接続部
- 2 0 0 ... アレイ基板    2 2 0 ... スイッチング素子    2 3 0 ... 画素電極
- 3 0 0 ... 対向基板    3 1 0 ... 絶縁基板    3 3 0 ... 対向電極
- 4 0 0 ... 液晶層
- 5 0 0 ... 給電配線    5 1 0 ... 給電パッド    5 2 0 ... コモン配線    5 3 0 ... 接続配線
- 5 3 0 M ... 中間部    5 3 1 ... 直線部    5 3 2 ... 直線部    5 3 3 ... 直線部
- S L 1 ... 第 1 スリット    S L 2 ... 第 2 スリット    S L 3 ... 第 3 スリット
- 6 0 0 ... 凸状体    6 0 1 ... 第 1 層    6 0 2 ... 第 2 層
- 6 1 0 ... 第 1 凸状体    6 2 0 ... 第 2 凸状体    6 3 0 ... 第 3 凸状体

10

20

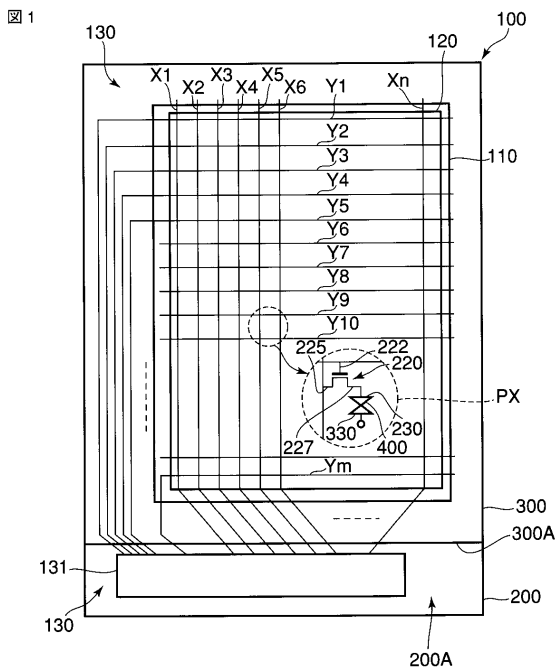
30

40

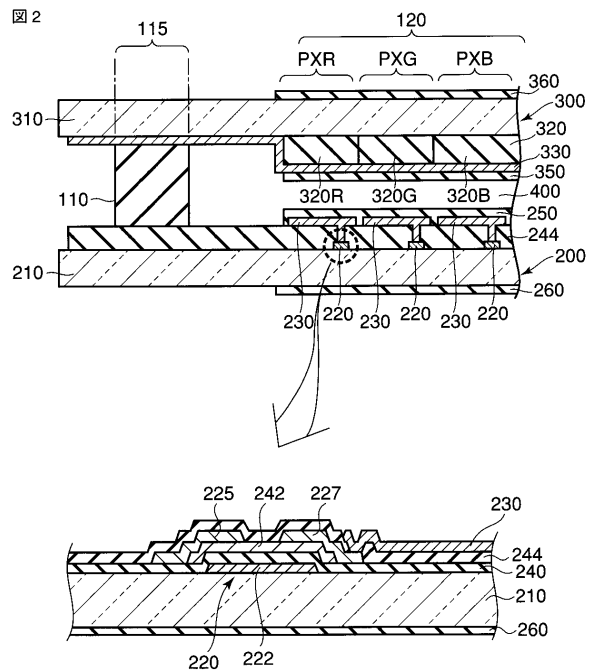
50

7 0 0 ... 導電性部材

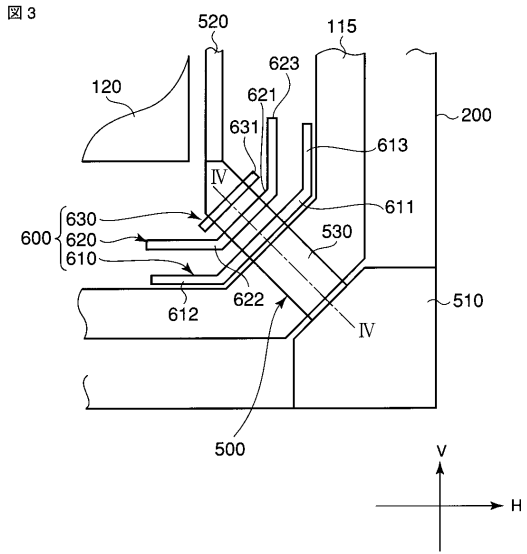
【 図 1 】



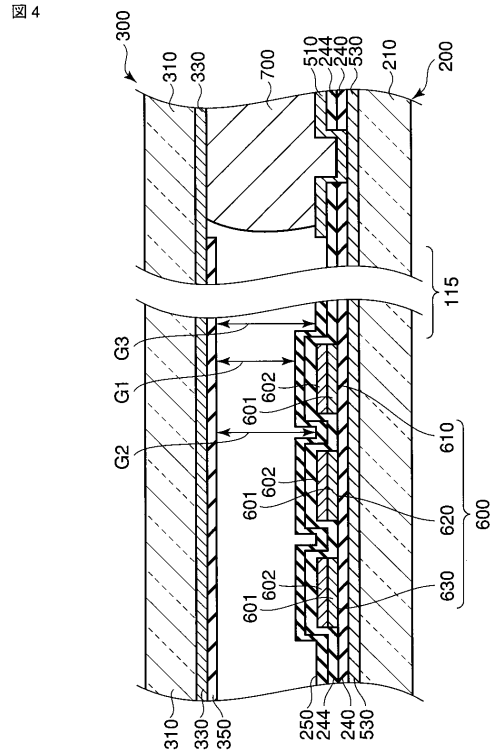
【 図 2 】



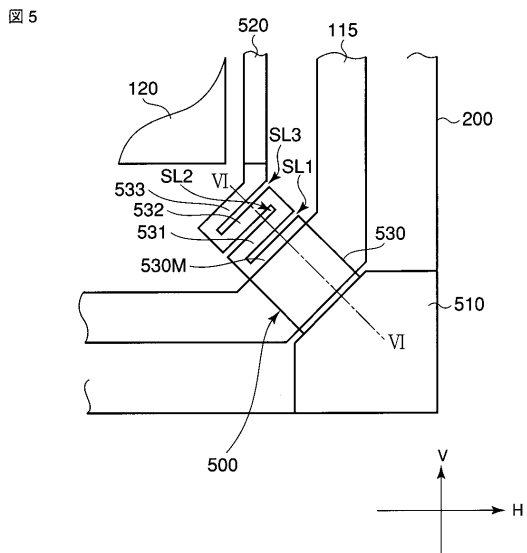
【 図 3 】



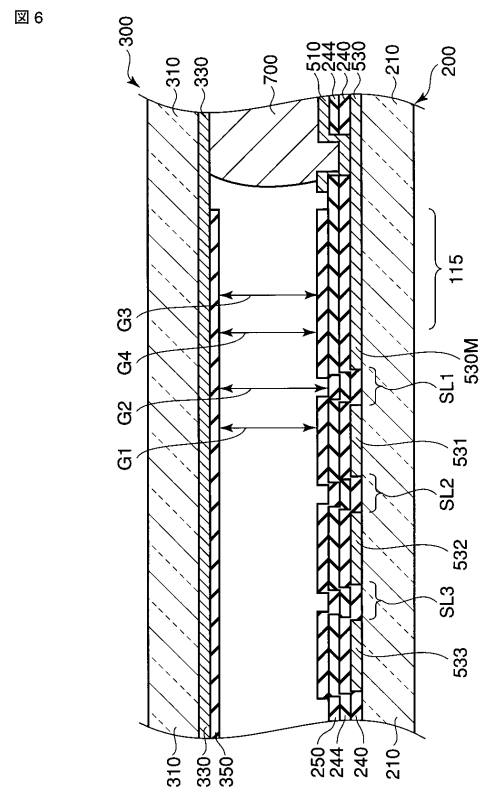
【 図 4 】



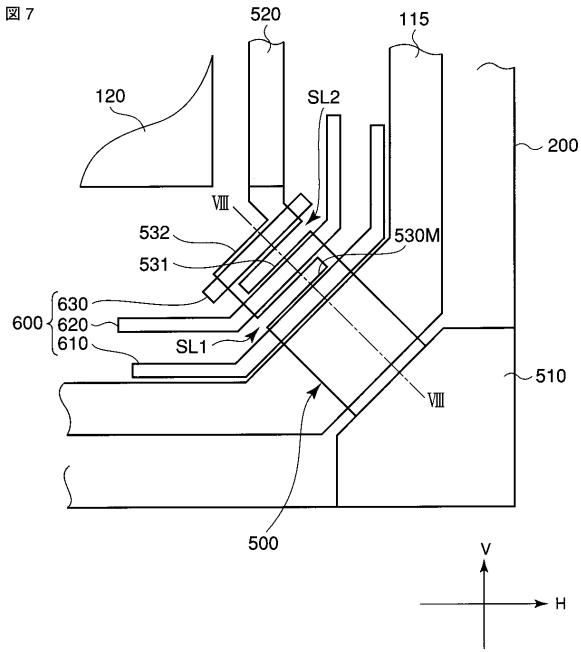
【 図 5 】



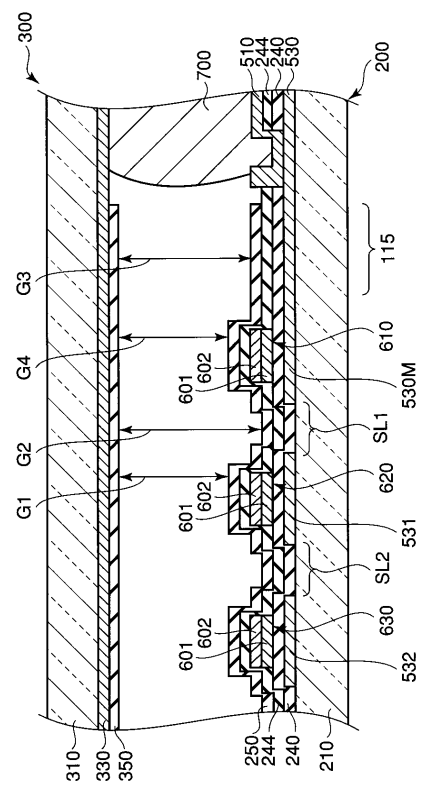
【 図 6 】



【 図 7 】



【 図 8 】



## フロントページの続き

- (74)代理人 100095441  
弁理士 白根 俊郎
- (74)代理人 100084618  
弁理士 村松 貞男
- (74)代理人 100103034  
弁理士 野河 信久
- (74)代理人 100119976  
弁理士 幸長 保次郎
- (74)代理人 100153051  
弁理士 河野 直樹
- (74)代理人 100140176  
弁理士 砂川 克
- (74)代理人 100101812  
弁理士 勝村 紘
- (74)代理人 100092196  
弁理士 橋本 良郎
- (74)代理人 100100952  
弁理士 風間 鉄也
- (74)代理人 100070437  
弁理士 河井 将次
- (74)代理人 100124394  
弁理士 佐藤 立志
- (74)代理人 100112807  
弁理士 岡田 貴志
- (74)代理人 100111073  
弁理士 堀内 美保子
- (74)代理人 100134290  
弁理士 竹内 将訓
- (74)代理人 100127144  
弁理士 市原 卓三
- (74)代理人 100141933  
弁理士 山下 元

(72)発明者 森田 伸

東京都港区港南四丁目1番8号 東芝松下ディスプレイテクノロジー株式会社内

Fターム(参考) 2H189 AA07 DA07 DA19 DA73 DA79 HA16 LA10 LA14

专利名称(译)	<无法获取翻译>		
公开(公告)号	<a href="#">JP2009222911A5</a>	公开(公告)日	2010-03-04
申请号	JP2008066473	申请日	2008-03-14
[标]申请(专利权)人(译)	东芝移动显示器有限公司		
申请(专利权)人(译)	东芝移动显示器有限公司		
[标]发明人	森田伸		
发明人	森田伸		
IPC分类号	G02F1/1339		
CPC分类号	G02F1/1339 G02F1/1345 G02F2202/16		
FI分类号	G02F1/1339.505 G02F1/1339.500		
F-TERM分类号	2H189/AA07 2H189/DA07 2H189/DA19 2H189/DA73 2H189/DA79 2H189/HA16 2H189/LA10 2H189/LA14 2H189/DA82 2H189/DA87		
代理人(译)	河野 哲 中村诚 河野直树 冈田隆 山下 元		
其他公开文献	JP4553401B2 JP2009222911A		

#### 摘要(译)

要解决的问题：在电源布线和密封材料彼此交叉的部分中，提供用于抑制密封材料扩散到有源区侧的液晶显示器。解决方案：阵列基板200包括用于向对向基板300的对向电极330提供电势的电源布线500。电源布线包括电源焊盘510，电源焊盘510布置在有源区域外的拐角部分以面向计数器电极，布置在有源区120和密封部分115之间的公共电位的公共布线520，以及与密封部分交叉以连接电源焊盘和公共布线的连接布线530。此外，阵列基板包括突出体600，突出体600在有源区域和密封部分之间布置成至少两行。突出体600和对向基板300之间的间隙G1小于突出体的行之间的连接布线530和对向基板300之间的间隙G2。Z