

(19) 日本国特許庁(JP)

(12) 公開特許公報(A)

(11) 特許出願公開番号

特開2005-92248

(P2005-92248A)

(43) 公開日 平成17年4月7日(2005.4.7)

(51) Int. Cl. <sup>7</sup>	F I	テーマコード (参考)
GO2F 1/1343	GO2F 1/1343	2H089
GO2F 1/1333	GO2F 1/1333	2H092
GO2F 1/1368	GO2F 1/1368	

審査請求有 請求項の数 10 O L (全 18 頁)

(21) 出願番号	特願2004-366125 (P2004-366125)	(71) 出願人	000001889 三洋電機株式会社
(22) 出願日	平成16年12月17日 (2004.12.17)		大阪府守口市京阪本通2丁目5番5号
(62) 分割の表示	特願2003-379864 (P2003-379864) の分割	(74) 代理人	100111383 弁理士 芝野 正雅
原出願日	平成11年11月26日 (1999.11.26)	(72) 発明者	西川 龍司 大阪府守口市京阪本通2丁目5番5号 三洋電機株式会社内
(31) 優先権主張番号	特願平10-337840	(72) 発明者	官島 康志 大阪府守口市京阪本通2丁目5番5号 三洋電機株式会社内
(32) 優先日	平成10年11月27日 (1998.11.27)	(72) 発明者	古河 雅行 大阪府守口市京阪本通2丁目5番5号 三洋電機株式会社内
(33) 優先権主張国	日本国 (JP)		
(31) 優先権主張番号	特願平10-340500		
(32) 優先日	平成10年11月30日 (1998.11.30)		
(33) 優先権主張国	日本国 (JP)		
(31) 優先権主張番号	特願平11-305804		
(32) 優先日	平成11年10月27日 (1999.10.27)		
(33) 優先権主張国	日本国 (JP)		

最終頁に続く

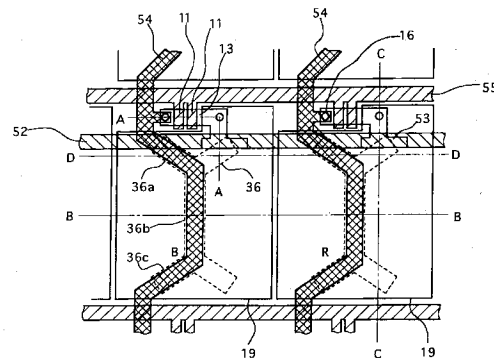
(54) 【発明の名称】 液晶表示装置

(57) 【要約】

【課題】 開口率を向上させた明るく、高コントラストの表示が得られる液晶表示装置を提供する。

【解決手段】 配向分割手段を用いて画素内の液晶分子の配向を複数に分割すると、画素内のいずれかの位置に配向の境界線が生じる。ここにドレイン信号線54を重畳して形成することによって、画素内の遮光領域を縮小し、開口率を向上することができる。また、ドレイン信号線54によって配向乱れによって生じる光漏れを遮断することができ、コントラストを高めることができる。配向分割手段とは、配向制御窓36や、配向制御傾斜部90などが考えられる。

【選択図】 図1



## 【特許請求の範囲】

## 【請求項 1】

互いに対向して配置された第 1 及び第 2 の基板間に液晶を封入してなり、

前記第 1 の基板には画素毎に形成された複数の画素電極と、配線と、前記液晶の配向を制御する第 1 の配向分割手段が配置され、

前記第 2 の基板には前記液晶の配向を制御する第 2 の配向分割手段が設けられた対向電極が形成される液晶表示装置において、

前記第 1 の配向分割手段が前記第 2 の配向分割手段と平面的に平行に配置され、

前記配線が前記第 1 の配向分割手段に重畳して配置されていることを特徴とする液晶表示装置。

10

## 【請求項 2】

互いに対向して配置された第 1 及び第 2 の基板間に液晶を封入してなり、

前記第 1 の基板には画素毎に形成された複数の画素電極と、配線と、前記液晶の配向を制御する第 1 の配向分割手段が配置され、

前記第 2 の基板には前記液晶の配向を制御する第 2 の配向分割手段が設けられた対向電極が形成される液晶表示装置において、

前記第 1 の配向分割手段が前記第 2 の配向分割手段と平面的に平行に配置され、

前記配線が前記第 2 の配向分割手段に重畳して配置されていることを特徴とする液晶表示装置。

20

## 【請求項 3】

前記第 1 の基板には、さらにゲート信号線及びドレイン信号線が配置され、前記ゲート信号線及びドレイン信号線に接続されたスイッチング素子を有し、前記画素電極は、前記スイッチング素子に接続されており、

前記配線は前記第 1 の基板に配置されたドレイン信号線であることを特徴とする請求項 1 または請求項 2 に記載の液晶表示装置。

## 【請求項 4】

前記第 1 の基板には、さらにゲート信号線及びドレイン信号線が配置され、前記ゲート信号線及びドレイン信号線に接続されたスイッチング素子を有し、前記画素電極は、前記スイッチング素子に接続されており、

前記配線は前記第 1 の基板に配置されたゲート信号線であることを特徴とする請求項 1 または請求項 2 に記載の液晶表示装置。

30

## 【請求項 5】

前記第 1 の基板には、前記画素電極と前記対向電極とが形成する液晶容量と並列に接続された補助容量を形成する補助容量電極線が配置され、

前記配線は前記補助容量電極線であることを特徴とする請求項 1 または請求項 2 に記載の液晶表示装置。

## 【請求項 6】

前記第 2 の配向分割手段は配向制御傾斜部であることを特徴とする請求項 1 から請求項 5 のいずれかに記載の液晶表示装置。

## 【請求項 7】

前記第 2 の配向分割手段は配向制御窓であることを特徴とする請求項 1 から請求項 5 のいずれかに記載の液晶表示装置。

40

## 【請求項 8】

前記第 1 の配向分割手段は配向制御傾斜部であることを特徴とする請求項 1 から請求項 5 のいずれかに記載の液晶表示装置。

## 【請求項 9】

前記第 1 の配向分割手段は配向制御窓であることを特徴とする請求項 1 から請求項 5 のいずれかに記載の液晶表示装置。

## 【請求項 10】

前記配線が前記配向分割手段に重畳している領域において、前記画素電極が配置されてい

50

ることを特徴とする請求項 1 から請求項 9 のいずれかに記載の液晶表示装置。

【発明の詳細な説明】

【技術分野】

【0001】

本発明は、液晶の配向方向を分割する配向分割手段を備えた液晶表示装置に関する。

【背景技術】

【0002】

図 15 に従来 of 液晶表示装置の平面図を示し、図 16 に図 15 中の B - B 線に沿った断面図を示し、図 17 に図 15 中の D - D 線に沿った断面図を示す。

【0003】

図 15 及び図 16 に示すように、ガラス、石英等の絶縁性基板からなり薄膜トランジスタ（以下、「TFT」と称する。）を形成した第 1 の基板 10 上には、複数のドレイン信号線 50 と複数のゲート信号線 51 が互いに交差して配置されており、その交点近傍にスイッチング素子である TFT が配置されている。更に TFT のソース 13s には ITO（Indium Thin Oxide）等の透明導電性膜から成る画素電極 19 が接続されている。ドレイン信号線 50 はゲート信号線 51 に直交しており、また画素電極 19 と重畳して配置している。

【0004】

また、TFT の付近には、ゲート信号線 51 と並行に補助容量電極線 52 が配置されている。この補助容量電極線 52 は、クラムから成っており層間絶縁膜 15 を介して、TFT のソース 13s と接続された電極 53 との間で容量を形成し電荷を蓄積する補助容量である。この補助容量は、同じく容量である液晶 21 に蓄積される電荷が TFT のリーク電流により電荷が減少することを抑制し電荷蓄積を保持するために容量である液晶 21 と電気的に並列に設けられている。

【0005】

また、第 2 の基板 30 側の対向電極 34 は、共通電極となっており、複数の画素電極 19 を覆って形成されているが、それぞれの画素電極 19 に対応する位置には、図 15 中において点線で示すような「Y」の字の一端が、他端と同様に二股に分かれた形状になるように対向電極材料である ITO を除去して形成された配向制御窓 36 が設けられている。

【0006】

図 16 及び図 17 に示すように、絶縁性基板 10 上には、層間絶縁膜 15、各画素ごとに配置されているドレイン信号線 50、平坦化絶縁膜 17 が順に形成されており、その上には ITO からなる画素電極 19 が各画素に設けられている。この画素電極 19 はドレイン信号線 50 と重畳して配置されている。更に画素電極 19 上には液晶 21 を配向する垂直配向膜 20 が設けられている。また、絶縁性基板 10 の液晶 21 と対向しない側の上には偏光板 41 が設けられている。

【0007】

また、第 2 の基板 30 の液晶 21 と対向する側の上には、各色を呈する赤（R）、緑（G）、青（B）及び光を遮光するブラックマトリクスから成るカラーフィルタ 31 が設けられている。カラーフィルタ 31 上にはその表面を保護し樹脂から成る保護膜 33 が設けられている。そしてその上に ITO 等の透明導電膜から成る対向電極 34 が形成されている。この対向電極 34 には前述の通り、液晶 21 の配向を制御する配向制御窓 36 が設けられている。その上には、液晶 21 を垂直配向する垂直配向膜 35 が配置されている。また、第 2 の基板 30 上の液晶 21 と対向しない側の上には偏光板 42 が設けられている。この偏光板 42 と偏光板 41 の偏光軸は互いに直交して配置されている。

【0008】

そして、絶縁性基板 10 と第 2 の基板 20 との周辺をシール接着材（図示せず）により接着し、形成された空隙に負の誘電率異方性を有するネマティック液晶 21 を充填して液晶表示パネルが完成する。なお、対向電極 34 に設けた配向制御窓 36 は、図 17 において配向制御窓 36 が「Y」の字の二股に分岐した部分を示しているため 1 画素に 2 カ所設

10

20

30

40

50

けられている。

【0009】

液晶21は負の誘電率異方性を有する。ここで、液晶分子の振る舞いについて説明する。まず、液晶21に電圧を印加しない状態において、両基板10, 30間で液晶分子は両基板10, 30に対して垂直に配向している。そのため、TFT基板10側の偏光板41により直線偏光した入射した光は液晶21中で複屈折を受けず、第2の基板30側の偏光板42によって遮断されてしまい黒表示となる。いわゆるノーマリーブラック方式である。

【0010】

次に、図16に示すように、液晶21に電圧を印加した状態においては、液晶分子は電気力線に対して垂直方向になるようとするが、画素電極19の端部と配向制御窓36の端部によって生じる斜め方向の電気力線によって一つの画素電極19に対して複数の配向方向に制御されて傾斜する。偏光板41にて直線偏光された入射光は誘電率異方性が負の液晶21によって複屈折を受けて楕円偏光となり偏光板42を透過するようになり、ドレイン信号線の電圧に応じた透過率となる。

10

【0011】

このように画素内で液晶の配向方向を複数に分割すると、それぞれの領域が異なる視野角特性を有するため、画素全体で見ると視野角を拡大することができる。

【0012】

本明細書において、液晶の配向方向を分割する手段を配向分割手段と記述するが、配向分割手段は上記に例示した以外にも、配向制御傾斜部や、ラビング方向を複数に分割するなど、いくつか提案されている。

20

【発明の開示】

【発明が解決しようとする課題】

【0013】

ところが、液晶21に電圧を印加した状態においては、対向電極34に設けた配向制御窓36の領域以外では、配向制御窓36のエッジにおいて生じる電界に応じて連続体である液晶分子が連続的に傾斜して光を透過するが、配向制御窓36の領域では液晶分子が両基板10, 30に対して垂直に配向したままであるため、光は透過せず常に遮光状態となる。

30

【0014】

配向制御窓以外の配向分割手段を用いても、いずれかの位置に液晶の配向方向の境界が存在する。そのような配向方向の境界は電圧の印加によって配向しないので、ノーマリーブラックにおいては常に遮光する状態、ノーマリーホワイトにおいては常に光を透過する状態となる。

【0015】

また、図15乃至図17に示すように、ドレイン信号線50は画素電極19と重畳しているが、ドレイン信号線50は金属の様な遮光材料から成っており、常に光を遮ってしまう。ドレイン信号線50を画素電極19間に配置すると、ドレイン信号線50に印加される信号電圧によって液晶が配向してしまい、表示品質が低下する。

40

【0016】

従って、配向制御窓36及びドレイン信号線50によって画素電極19が覆われてしまい、開口率が極めて低下することになり、明るい表示を得ることができないという欠点があった。

【0017】

そこで本発明は、視野角が広く、かつ開口率を向上させた明るい表示が得られる液晶表示装置を提供することを目的とする。

【課題を解決するための手段】

【0018】

第1の発明は、互いに対向して配置された第1及び第2の基板間に液晶を封入してなり

50

、前記第1の基板には画素毎に形成された複数の画素電極と、配線と、前記液晶の配向を制御する第1の配向分割手段が配置され、前記第2の基板には前記液晶の配向を制御する第2の配向分割手段が設けられた対向電極が形成される液晶表示装置において、前記第1の配向分割手段が前記第2の配向分割手段と平面的に平行に配置され、前記配線が前記第1の配向分割手段に重畳して配置されていることを特徴とする。

【0019】

第2の発明は、互いに対向して配置された第1及び第2の基板間に液晶を封入してなり、前記第1の基板には画素毎に形成された複数の画素電極と、配線と、前記液晶の配向を制御する第1の配向分割手段が配置され、前記第2の基板には前記液晶の配向を制御する第2の配向分割手段が設けられた対向電極が形成される液晶表示装置において、前記第1の配向分割手段が前記第2の配向分割手段と平面的に平行に配置され、前記配線が前記第2の配向分割手段に重畳して配置されていることを特徴とする。

10

【発明の効果】

【0020】

本発明によれば、1つの画素内で液晶の配向方向を複数に分割する配向分割手段を有し、この配向分割手段によって生じる配向方向の境界に重畳して配線が配置されている液晶表示装置であるので、遮光領域の面積を縮小することができ、液晶表示装置の開口率を向上させることができる。

【0021】

また、液晶の配向方向の境界近傍で液晶の配向が乱れ、光が漏れることを防止することができるので、よりコントラストを向上させることができる。

20

【0022】

また、画素電極もしくはノ及び対向電極の法線に対して傾いた電界を形成することによって液晶の配向方向を分割するタイプの液晶表示装置に本発明を適用すれば、配向分割手段の配向方向拘束能力はラビングなどの手段に比較して低いので、液晶の配向が乱れやすく、光が漏れる恐れが強いので、ここに遮光膜を配置することの効果は大きい。

【0023】

また、遮光性の膜は、金属よりなる導電体、さらには、ドレイン信号線であるので、ドレイン信号線を画素内に配置しても開口率の低下が生じない。なお、ドレイン信号線を画素間に配置すると、ドレイン信号線によって生じる電界によって配向方向が乱される恐れがあるが、画素電極下に重畳して形成することによって、ドレイン信号線の電界は画素電極によって遮蔽され、配向が乱れない。

30

【0024】

また、配向分割手段は、対向電極の画素電極と重畳する位置に形成された配向制御窓または、配向制御傾斜部のいずれでも同様に実施可能である。

【0025】

また、配向制御窓の幅と、ゲート信号線並びに補助容量信号線の一部、及びドレイン信号線の幅が異なっているので、配向制御窓とドレイン信号線の位置がずれてしまっても光が漏れることを防止できる。

【0026】

また、画素電極は行列状に配置され、ドレイン信号線は同一の列の複数の画素電極にスイッチング素子を介して接続されており、同一のドレイン信号線に接続され隣接する行の画素電極は、互いにゲート信号線の延在方向に1.5画素分よりも小さい幅だけずれて配置されているので、1.5画素ずれるデルタ配列に比較してドレイン信号線の長さを短くすることができ、ドレイン信号線の抵抗増大を防止することができる。

40

【発明を実施するための最良の形態】

【0027】

本発明の液晶表示装置について以下に説明する。

【実施例1】

【0028】

50

図 1 に本発明の液晶表示装置の平面図を示し、図 2 に図 1 中の A - A 線に沿った断面図を示し、図 3 に図 1 中の B - B 線に沿った断面図を示す。

【 0 0 2 9 】

図 1 に示すように、ゲート電極 1 1 を一部に有するゲート信号線 5 5 が複数水平方向に配置され、ドレイン信号線 5 4 が垂直方向に複数配置されている。ゲート信号線 5 5 とドレイン信号線 5 4 との交差点付近に、スイッチング素子である薄膜トランジスタ ( T F T ) が配置され、 T F T に接続された I T O 等の透明導電性材料から成る画素電極 1 9 が設けられている。

【 0 0 3 0 】

なお、図 1 中において、第 2 の基板 3 0 側の対向電極 3 4 には、前述の図 1 5 で示したものと同様に、対向電極材料である I T O を除去して形成された配向制御窓 3 6 が設けられている。配向制御窓 3 6 は、点線で示す「 Y 」の字の一端が他端と同様に二股に分かれた形状、いわば 2 つの「 Y 」の字の一方を上下逆にして連結したような形状となっている。別の言い方をすれば、配向制御窓 3 6 は、各画素においてその中央領域で細長く延びた矩形の領域を有し、その両端がそれぞれ画素の角に向かって二股に別れた形状である。

10

【 0 0 3 1 】

以上の点は上記の従来 of 液晶表示装置とほぼ同様である。本実施形態のポイントは、ドレイン信号線 5 4 が、第 2 の基板 3 0 上に設けた配向制御窓 3 6 に沿って形成されている点である。同図において、 T F T 近傍のドレイン信号線 5 4 は画素の左上から画素内に入り、配向制御窓 3 6 のうち左上側の分岐部分 3 6 a に対応して右下に曲がっており、そして配向制御窓 3 6 が図中垂直に延在している部分 3 6 b ではそれに応じてドレイン信号線 5 4 も垂直に延在されている。また、配向制御窓 3 6 のうち左下側の分岐部分 3 6 c に対応して左下に向かって曲がって延在し、画素の左下から画素外へ抜け、次の行の画素に向かう。こうして、ドレイン信号線 5 4 は配向制御窓 3 6 の左側の分岐部分及び垂直部と重畳して配置されている。

20

【 0 0 3 2 】

配向制御窓 3 6 の直下の液晶は、電界が生じないために配向が制御されず、垂直配向状態を保持する。従って、常に光を透過しない遮光領域となる。本実施形態においては、ここに金属線であり遮光機能を有するドレイン信号線 5 4 を配置したことによって、2 つの遮光領域を重畳して配置し、もって遮光領域を縮小し、開口率を向上させた。また、配向制御窓 3 6 の直下は、液晶の配向方向の境界となるため、配向方向が乱れやすい。配向方向が乱れると、不正に光が漏れる恐れがあるが、本実施形態においては、ここに遮光領域であるドレイン信号線 5 4 が配置されているので、そのような光の漏れを防止し、よりコントラストを高めることができる。

30

【 0 0 3 3 】

このとき、ドレイン信号線 5 4 の幅 5 4 w と、配向制御窓 3 6 の幅 3 6 w とは等しくないことが好ましい。それは、両者の幅が等しいと、両基板 1 0 , 3 0 の貼り合わせの際の位置合わせずれが生じた場合、ドレイン信号線 5 4 と配向制御窓 3 6 の位置がずれるので、そのずれの分だけ光を遮光する領域が拡大してしまうことになり、開口率が低下するとともに、各画素においてその開口率にばらつきが生じてしまうことになるからである。従って、いずれかの幅を予め大きくしておくことにより、その幅の差の範囲内であれば、貼り合わせずれが生じて、遮光領域が予め設定した幅より更に大きい幅になることは無いため、各画素においてばらつきが生じることが無くなる。幅 5 4 w と 3 6 w とは、いずれを太く形成しても構わないが、配向制御窓 3 6 の幅 3 6 w が狭すぎると配向方向を確実に分割することができなくなるので、配向制御窓 3 6 の幅 3 6 w を太くする方が好ましい。ただし、ドレイン信号線 5 4 の幅 5 4 w を太く形成したその場合は、その電気抵抗を低減できるので配向制御窓 3 6 の幅 3 6 w が十分に確保された場合は、ドレイン信号線 5 4 の幅 5 4 w をより太くすることも考えられる。本実施形態においては、例えば、配向制御窓 3 6 の幅を 6 ~ 8  $\mu$  m にした場合にはドレイン信号線 5 4 の幅を 4  $\mu$  m にした。

40

【 0 0 3 4 】

50

ここで、図 1 中の A - A 線に沿った液晶表示装置の断面構造を説明する。図 2 に示すように、石英ガラス、無アルカリガラス等からなる絶縁性基板 10 上に、クロム (Cr)、モリブデン (Mo) などの高融点金属からなるゲート電極 11、ゲート絶縁膜 12、及び多結晶シリコン膜からなる能動層 13 を順に形成する。

【0035】

その能動層 13 には、ゲート電極 11 上方のチャンネル 13c と、このチャンネル 13c の両側に、チャンネル 13c 上のストッパ絶縁膜 14 をマスクにしてイオン注入されて形成されるソース 13s 及びドレイン 13d が設けられている。

【0036】

そして、ゲート絶縁膜 12、能動層 13 及びストッパ絶縁膜 14 上の全面に、SiO<sub>2</sub> 膜、SiN 膜及び SiO<sub>2</sub> 膜の順に積層された層間絶縁膜 15 を形成し、ドレイン 13d に対応して設けたコンタクトホールに Al 等の金属を充填してドレイン電極 16 を形成する。更に全面に例えば有機樹脂から成り表面を平坦にする平坦化絶縁膜 17 を形成する。そして、その平坦化絶縁膜 17 のソース 13s に対応した位置にコンタクトホールを形成し、このコンタクトホールを介してドレイン 13d とコンタクトした ITO 等の透明導電材料から成る画素電極 19 を平坦化絶縁膜 17 上に形成する。そしてその画素電極 19 上にポリイミド等の有機樹脂からなり、負の誘電率異方性を有する液晶 21 を垂直配向させる垂直配向膜 20 を形成する。この垂直配向膜 20 へのラビング処理は必要としない。絶縁性基板 10 の外側、即ち液晶を配置しない側には偏光板 41 を設ける。

【0037】

他方の第 2 の基板 30 の内側、即ち液晶 21 を配置する側には、R、G、B の各色及び遮光機能を有するブラックマトリックス 32 を備えたカラーフィルタ 31、そのカラーフィルタ 31 を保護するアクリル樹脂等から成る保護膜 33 を設ける。その保護膜 33 の上には各画素電極 19 に対向した対向電極 34 が、その一部に配向制御窓 36 を備えて設けられている。その全面にはポリイミドから成る垂直配向膜 35 が形成されている。

【0038】

また、第 2 の基板 30 の液晶を配置しない側、即ち観察者 101 側には偏光板 42 が順に設けられている。

【0039】

更に、液晶 21 としては、負の誘電率異方性を示す液晶を用いる。即ち、電圧印加時に液晶分子が基板に対して垂直に配向し、電圧印加時に概ね平行に配向する液晶を用いる。

【0040】

こうして作製された TFT を備えた絶縁性基板 10 と、この基板 10 に対向した対向電極 34 及び配向膜 35 を備えた対向基板 30 とを周辺をシール接着材 (図示せず) により接着し、形成された空隙に液晶 21 を充填して液晶表示パネルが完成する。

【0041】

以上のように、配向制御窓 36 に対応した位置にドレイン信号線 54 を配置して形成することにより、配向方向の境界と、配線という、常に遮光する領域を重畳することができ、いわば、従来のドレイン信号線による遮光をなくすことができ、開口率が向上する。また、ドレイン信号線 54 の幅と配向制御窓 36 の幅とが異なるので、設定幅以上の遮光部とは成らず、また各画素においてその開口率にばらつきが生じることがなくなる。

【実施例 2】

【0042】

図 4 に本発明の液晶表示装置の第 2 の実施の形態を示す平面図を示し、図 5 に図 4 中の C - C 線に沿った断面図を示す。本実施形態は、対向電極 34 に設けられた配向制御窓 36 に対応した位置に、ドレイン信号線 54 を設ける点で第 1 の実施形態と同様である。本実施の形態が第 1 の実施の形態と異なる点は、ドレイン信号線 54 で覆った以外の配向制御窓 36 の部分 36d、36e を補助容量電極 53 及びゲート信号線 55 を分岐させた領域 37、38 によって覆うことにより、配向制御窓 36 を全て覆ってしまう点である。

【0043】

図4及び図5に従って、本実施の形態の液晶表示装置の構造を説明する。同図に示すように、石英ガラス、無アルカリガラス等からなる絶縁性基板10上に、Cr、Moなどの高融点金属からなるゲート電極11を一部に備えたゲート信号線55、及び補助容量電極線52を同時に形成する。その際、ゲート信号線55及び補助容量電極線52は、それらの一部37、38によって配向制御窓36に対応しドレイン信号線54によって覆われていない箇所を覆う。即ち、図4に示すように、一方のゲート信号線55に近い側の配向制御窓36eはゲート信号線55の一部を配向制御窓36に応じた形状の覆い電極38として重畳させて覆い、また他方の補助容量電極線52に近い側の配向制御窓36dは補助容量電極線53の一部を配向制御窓36に応じた形状の覆い電極37として重畳させて覆う。

10

【0044】

このように、常に遮光状態である配向制御窓36にドレイン信号線54を重畳させて形成することで開口率の向上が図れるのは第1の実施形態と同様である。

【0045】

また、本実施形態における配向分割手段は、電界の方向のみであるので、例えばラビング処理などに比較すると液晶の配向方向の拘束能力が低いので、外部磁場のような外的要因によって配向が乱れる恐れがある。これに対し、本実施形態であれば、ドレイン信号線54と重畳させる以外の領域に覆い電極37、38を重畳させることにより画素の配向制御窓36の遮光を完全なものとする事ができるため、配向制御窓36の液晶の配向が乱れた場合に光漏れが生じたとしてもそれを完全に遮光することができ黒表示を完全な黒と

20

【0046】

また、補助容量電極線52より分岐した覆い電極37に、補助容量電極53を重畳して配置したので、補助容量が拡大されている。もちろん、配向制御窓36と重畳しているので、補助容量の面積拡大による開口率の低下は生じない。

【0047】

また、第1の実施形態と同様、ドレイン信号線54の幅と配向制御窓36の幅はいずれかの幅が大きいことが望ましい。それと同様、覆い電極37、38と配向制御窓36d、36eの幅も異なる方がよい。

【0048】

ここで、図4に示すように1画素が配向制御窓36及びドレイン信号線54によって4つの領域19U、19D、19R、19Lに仕切られるが、そのうちのドレイン信号線54の左の画素19Lの面積と右の画素19Rの面積とは等しいことが好ましい。

30

【0049】

画素電極19の端部において、対向電極34側に向かって広がるように斜めに生じる電界によって、液晶分子はその電界強度に依存した法線方向からの傾斜角度が制御されるとともに、傾斜する方角が制御されて安定する。

【0050】

このような画素電極19の端部での液晶分子の傾斜方角は配向制御窓36によって仕切られる4つの領域において異なる。

40

【0051】

画素電極19の各領域において異なる制御を受けた液晶分子は、液晶の連続体性のために画素電極の中央付近に向かって影響を受ける。即ち、その中央付近においては対向電極34に設けた配向制御窓36によって配向はほぼ傾斜を持つことが無くなるように制御され、中央付近から離れるに従って制御を受けず液晶分子は基板に対して平行に配向する。

【0052】

従って、画素19Lの液晶の配向方向は、絶縁性基板10側から図中の矢印19La方向に傾斜して配向しており、画素19Rの液晶の配向方向は図中の矢印19Rb方向に傾斜している。そのため、左右方向から液晶表示パネルを見た場合にそれぞれの方向からの視野角が大きくなり広視野角が実現できる。従って、左右の画素19L、19Rの面積が

50

異なると、一方、例えば右方向からの視野角は広がるが、他方、即ち左方向からの視野角が狭くなってしまふことになる。そこで、左右の画素 19 L , 19 R の面積は等しくする。

【0053】

また、上下の画素 19 D , 19 U においても液晶分子はそれぞれ絶縁性基板 10 側から矢印方向 19 D c , 19 U d 方向に傾斜して配向しているので、画素 19 D , 19 U の面積を等しくすることが好ましい。

【実施例 3】

【0054】

第 3 の実施形態の平面図を図 6 に、その D - D 線断面図を図 7 に示す。本実施形態の主旨は第 2 の実施形態と同様である。第 2 の実施形態においては、覆い電極 37 , 38 をゲート信号線 55 及び補助容量電極 53 の一部を分岐させることにより形成したが、本実施形態では、ゲート信号線 55 及び補助容量電極 53 とは別体の金属等の遮光材料で遮光膜 56 を形成している点が異なる。このように遮光膜 56 を別体で形成しても同様の効果が得られる。

10

【0055】

また、上述の実施の形態においては、ドレイン信号線とは異なる層に遮光膜 56 を設けた場合を示したが、本発明はそれに限定されるものではなく、ドレイン信号線と同層にドレイン信号線の形成と同時に遮光層を形成しても良いし、ドレイン信号線と一体的に形成してもよい。また、第 2 の基板 30 側、例えばブラックマトリクス 32 と同層に形成して

20

【実施例 4】

【0056】

図 8 に本実施形態の平面図を示す。本実施形態は、画素電極 19 が同一のドレイン信号線 60 に接続され、隣接する行の各画素電極 19 が、ゲート信号線 51 の延在方向に 1 . 5 画素分ずれたいわゆるデルタ配列を採っている。デルタ配列は、解像度が高く見えることから、DSC (デジタルスチルカメラ) 等のようにビデオ等を表示する AV 用に多く用いられる。

【0057】

デルタ配列においては、特定の 1 行に注目してみると、赤色を表示する画素 ( R )、緑色を表示する画素 ( G )、青色を表示する画素 ( B ) の各色がこの順に繰り返して配列されており、その下の行に注目すると、第 1 行と同様に各色が繰り返し配列されているが、その各色の配列位置は最初の行を基準に、右に 1 . 5 画素分ずれた配列となっている。

30

【0058】

そして、図 8 に示すように、図中、左右に直線状に配置されたゲート信号線 55 と、同一色の画素に接続されたドレイン信号線 60 との交差部付近に T F T (Thin Film Transistor) が形成されている。この T F T は、ゲート信号線 55 の一部をなすゲート電極 11 と、ドレイン信号線 60 に接続されたドレイン 13 d、及び画素電極 19 に接続されたソース 13 s を備えた多結晶シリコンからなる半導体層 13 から成っている。ドレイン信号線 60 は後述の配向制御窓 36 と重畳して画素電極 19 の中央付近まで屈曲してジグザグに延在している。配向制御窓 36 は上述の他の実施形態と同様に、「Y」の字を上下逆に連結した形状を有し、画素電極の角に向かって伸びる部分と垂直方向に伸びる部分を有する。画素の左上から伸びてきたドレイン信号線 60 は配向制御窓 36 の左上の部分 36 a に沿って右下に向かい、36 b に沿って垂直方向に伸び、36 c に沿って左下に向かって、画素電極左下から画素外に抜ける。そして、そのまま 1 . 5 画素左にずれた下の画素の右上から画素内に入り、配向制御窓 36 の右上の部分 36 d に沿って左下、36 b に沿って垂直、右下の部分 36 e に沿って右下に順に伸びてその画素を抜ける。これを繰り返すことによって、ドレイン信号線 60 はジグザグに延在する。

40

【0059】

また、補助容量信号線 52 とドレイン信号線 50 とが交差する部分には、これらの両信

50

号線 52, 50 が短絡しないように、それらの間に半導体層を交差部の形状に応じた短絡防止膜 57 を積層している。なお、短絡防止膜 57 は例えば半導体膜、一例としては TFT の能動層としても利用されている多結晶シリコン膜等を用いて形成することができる。このように TFT を構成する材料を短絡防止膜 57 にも利用すれば、特別な工程の追加なく短絡防止膜 57 を形成することができる。

【0060】

このように配置することで、デルタ配列においてドレイン信号線 60 を最短距離で配置することができ、ドレイン信号線 60 が長くなって配線抵抗が増加することを防止できる。

【0061】

更に、上記第 2、第 3 の実施形態と同様に、遮光されない配向制御窓 36 の部分には別途遮光膜を形成してもよい。

【実施例 5】

【0062】

ところで、上述のように、第 4 の実施形態は 1.5 画素ずらしたデルタ配列においてドレイン信号線 60 が最短の長さになるように配置できる。しかし、それでもなお、ドレイン信号線 60 の配線長は非常に長くなってしまい配線抵抗が大きくなってしまふ。特に高精細の液晶表示装置の場合には、ドレイン信号線 60 を細く形成する必要があり、配線抵抗によって信号入力部から遠い箇所において映像信号がなまってしまつて正常な表示を得ることができない恐れがある。

【0063】

また、ドレイン信号線 60 が 1.5 画素分ずれた画素を各々接続するため、一の画素 72 から他の画素 73 にドレイン信号線 60 が至る際に、その傾斜角度が、例えばずれがなく真下にある画素 74 に至る場合に比べ緩やかである。即ち、補助容量信号線 52 と容量を形成する容量電極 53 は、補助容量信号線 52 との交差角度が小さいため、重畳部分の面積も小さくなってしまふ。従つて開口率を犠牲にしている割には補助容量を大きく形成できず、効率的ではない。補助容量が小さいと、TFT のリーク電流によって液晶に印加された電圧が保持することができない恐れがある。

【0064】

そこで、第 5 の実施形態においては、TFT に例えリーク電流があつたとしても、十分に液晶の配向を一定期間維持させることのできる大きな補助容量を効率的に形成している。図 9 は本実施形態の液晶表示装置の画素、ドレイン信号線及びゲート信号線の位置関係を示す平面図であり、図 10 は液晶表示装置の一部の画素付近を表す一部拡大平面図である。

【0065】

図 9、図 10 に示すように、液晶表示装置の各画素 19 は行方向及び列方向に複数配列されている。同図中の最も上の第 1 行に注目してみると、赤色を表示する画素 (R)、緑色を表示する画素 (G)、青色を表示する画素 (B) の各色がこの順に繰り返して配列されている。次にその下の第 2 行に注目すると、第 1 行と同様に各色が繰り返し配列されているが、その各色の配列位置は第 1 行を基準に、右に 1.2 画素分ずれた配列となっている。即ち、第 1 行左端の R を表示する画素 72 の左側の境界線 70 を基準とすると、第 2 行の R を表示する画素 73 の左側の境界線 71 は、1.2 画素分右にずれた箇所に配置されている。第 2 行にある他の G 及び B を表示する画素についても、第 1 行の各画素から 1.2 画素分ずれた配置になっている。

【0066】

従つて、同一のドレイン信号を供給する画素を接続した上下方向に延在するドレイン信号線 50 の配線長は第 4 の実施形態に比べて更に短くすることができる。これによって、配線抵抗を小さくすることができ、表示領域の全面において均一な表示を得ることができる。

【0067】

10

20

30

40

50

また、本実施の形態の場合、同一のドレイン信号線 60 に接続された画素 19 が隣接する行で互いに 1.2 画素分しかずれていないので、ドレイン信号線 60 の屈曲角度も小さくなる。容量電極 53 は、補助容量信号線 52 のドレイン信号線 60 と重畳しない領域に対向するように形成されているので、ドレイン信号線 60 と、補助容量信号線 52 とによって囲まれた平行四辺形のパターンとなる。従って、ドレイン信号線 60 の屈曲角度が小さくなると、容量電極 53 の平行四辺形は、その両端の傾きが小さくなる。ここで、容量電極 53 の平行四辺形は、その中心点を挟んで向き合う頂点が、画素の大きさ、ピッチ、補助容量線 52 の幅に応じて固定となるので、両端の傾きが直角に近づくとその分平行四辺形の面積が小さくなる。従って、ドレイン信号線 60 の屈曲角度を小さくすることのできる本実施形態によれば、容量電極 53 の面積を大きくすることができるので、補助容量電極 52 と容量電極 53 との重畳面積が大きくなる。それによって補助容量が増大し、TFT によるリーク電流があっても液晶に印加された電圧を十分保持することが可能となる。よって、安定した液晶の駆動が可能となり良好な表示を得ることができる。

10

**【0068】**

また、本実施形態では、ドレイン信号線 60 の屈曲角度が小さいので、ドレイン信号線 60 の配線長は上述の実施形態に比べて更に短くすることができる。そのため、配線抵抗を小さくすることができ、表示領域の全面において更に均一な表示を得ることができる。

**【0069】**

また、補助容量電極 52 と容量電極 53 との重畳面積を大きくすることができるため、液晶を安定して駆動させることが可能となる。

20

**【0070】**

なお、本実施の形態においては、同一のドレイン信号線に接続され隣接する行の画素を互いに 1.2 画素分ずらした場合について説明したが、本発明はそれに限定されるものではなく、デルタ配列を構成する 1.5 画素分よりも小さいずれ、好ましくは 1 画素分以上 1.5 画素分未満のずれであればデルタ配列に準じた高解像度の表示が得られるものである。

**【実施例 6】****【0071】**

上述した第 1 ~ 第 5 の実施形態は、いずれも配向分割手段として配向制御窓 36 を用いていたが、配向分割手段は配向制御窓 36 に限るものではない。本実施形態は、配向分割手段として、配向制御傾斜部を形成した例である。本実施形態の液晶表示装置の平面図を図 11 に、断面図を図 12 に示す。

30

**【0072】**

本実施形態は配向制御傾斜部 90 によって液晶の配向方向を分割する。即ち配向制御傾斜部 90 は配向分割手段の一例である。さて、配向制御傾斜部 90 は絶縁体であるため、画素電極 19 と対向電極 34 との間に生じる電気力線は、配向制御傾斜部 90 をさけるように生じ、図 12 に点線で示したように斜めの方向に傾いて生じる。これによって、第 1 ~ 第 5 の実施形態の配向制御窓 36 と同様にして、画素内で液晶の配向方向を分割し、視野角を広げることができる。なお、配向制御傾斜部そのものに関しては、特願平 6 10 4 0 4 4 に詳述されているのでここでは省略する。

40

**【0073】**

第 1 の基板 10 側に第 1 の配向制御傾斜部 90 が形成され、画素左上から右下がりの領域があり、画素を横断してその中央で一旦画素外に出た後、屈曲して再び画素内に入り、左下に向かって画素を横断して画素外に出ている。また、第 2 の基板 30 側に第 2 の配向制御傾斜部 91 が第 1 の配向制御傾斜部 90 とほぼ平行に形成されている。配向制御傾斜部 90 と、第 2 の基板側に形成された配向制御傾斜部 91 は、平面図で交互に形成されている。配向制御傾斜部 90、91 はいずれも絶縁体であり、それぞれ垂直配向膜 20、35 上に形成されている。

**【0074】**

さて、このような配向制御傾斜部においても配向制御傾斜部直上は液晶分子は垂直のま

50

まであって、常に遮光する領域となる。そこで本実施形態では、ドレイン信号線 80 を配向制御傾斜部 90 に重畳して配置した。このように配置すれば、上記の実施形態と同様、遮光領域を重畳して形成することができるので、開口率を向上することができる。また、配向制御傾斜部 90 は一度画素を横切って、画素電極の外で屈曲しており、ドレイン信号線 80 はこのこの配向制御傾斜部 90 に沿って形成されるので、ドレイン信号線 80 も画素領域の外で屈曲する。ドレイン信号線 80 の画素内での屈曲部では、そこに電界が集中しやすいが、この屈曲部が画素領域外に配置されているので、液晶の配向に影響を与える可能性が低くなる。

【0075】

なお、配向制御傾斜部 90 は例えば図 14 に示すように画素電極 19 と第 1 の基板 10 との間に形成し、画素電極 19 の表面に傾斜を作ってもよい。この場合、画素電極の斜面によって斜めの電解が生じる。また、画素電極 19 と垂直配向膜 20 との間に配向制御傾斜部 90 を形成してもよい。この場合、斜面となった垂直配向膜 20 によって配向が分割される。いずれにしても配向制御傾斜部 90 の直上は、常に遮光する領域となるので、ここにドレイン信号線を配置することによって開口率の向上が望める。

【0076】

また、配向制御傾斜部 90 の形状は、上記第 1 ~ 第 5 の実施形態と同様 2 つの「Y」の字を上下逆に連結した形状でもよく、逆に配向制御傾斜部 36 の形状を本実施形態のように右上がりの領域と右下がりの領域を連結した形状としてもよい。

【0077】

もちろん配向分割手段として配向制御窓と配向制御傾斜部を組み合わせることも可能である。例えば図 13 に示す断面図は画素電極 19 に配向制御窓 93 を形成し、対向電極 34 上に配向制御傾斜部 91 を形成した例である。図 13 は 1 つの画素の断面図であり、画素電極 19 は、配向制御窓 93 によって断面図上は複数に分割されているが、図示しない領域で結合されている。

【0078】

図 13 においても、配向制御傾斜部 91 直下は液晶の配向方向の境界となり遮光領域となる。そして、ここにドレイン信号線 80 を配置することによって、遮光領域を重畳し、開口率を向上することができる。なお、画素電極 19 上の配向制御窓 93 上も配向方向の境界であって遮光領域となるが、ここにドレイン信号線 80 を配置すると、ドレイン信号線 80 から発生する電界によって液晶の配向が乱れる。従って、ドレイン信号線 80 を配置するのは、配向の境界で、かつ画素電極 19 が配置されている領域がもっともよい。

【0079】

以上に述べた実施形態から抽出される本願の主旨は、配向分割手段によって生じる配向方向の境界に重畳して配線が配置されているということである。即ち、配向方向の境界はいかなる配向分割手段を以ても発生し、この境界近傍は、液晶が配向せず、常に遮光する領域となるので、ここに遮光領域である配線を重畳することによって遮光面積を縮小し、開口率を向上することができる。

【0080】

また、もちろん第 6 の実施形態にデルタ配列を採用し、第 4、第 5 の実施形態を組み合わせることもできる。

【図面の簡単な説明】

【0081】

【図 1】本発明の第 1 の実施の形態を示す液晶表示装置の平面図である。

【図 2】本発明の図 1 中の A - A 線に沿った液晶表示装置の断面図である。

【図 3】本発明の図 1 中の B - B 線に沿った液晶表示装置の断面図である。

【図 4】本発明の第 2 の実施の形態を示す液晶表示装置の平面図である。

【図 5】本発明の図 4 中の C - C 線に沿った液晶表示装置の断面図である。

【図 6】本発明の第 3 の実施の形態を示す液晶表示装置の平面図である。

【図 7】本発明の図 6 中の D - D 線に沿った液晶表示装置の断面図である。

10

20

30

40

50

- 【図 8】本発明の第 4 の実施形態を示す液晶表示装置の平面図である。
- 【図 9】本発明の第 5 の実施形態における位置関係を示す平面図である。
- 【図 10】本発明の第 5 の実施形態を示す液晶表示装置の平面図である。
- 【図 11】本発明の第 6 の実施形態を示す液晶表示装置の平面図である。
- 【図 12】本発明の図 11 中における E - E 線に沿った液晶表示装置の断面図である。
- 【図 13】本発明の別の実施形態を示す液晶表示装置の断面図である。
- 【図 14】本発明の別の実施形態を示す液晶表示装置の断面図である。
- 【図 15】従来の液晶表示装置の平面図である。
- 【図 16】図 15 の B - B 線に沿った液晶表示装置の断面図である。
- 【図 17】図 15 の D - D 線に沿った液晶表示装置の断面図である。

10

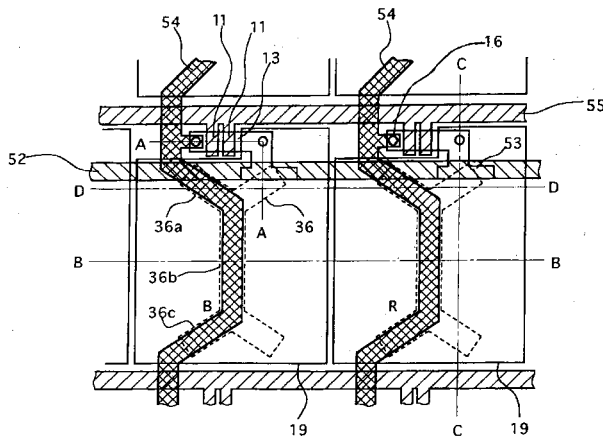
【符号の説明】

【 0 0 8 2 】

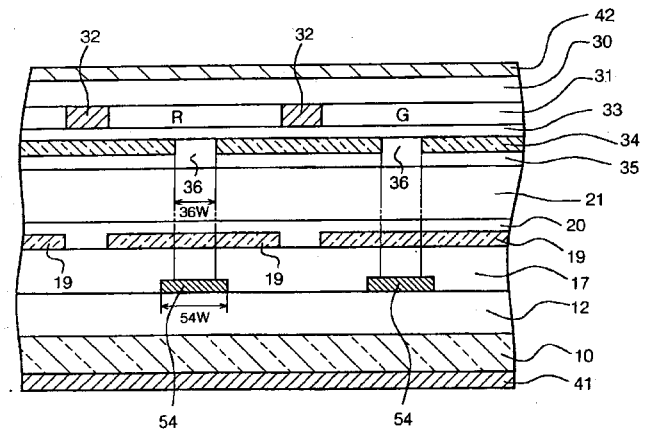
- 1 0 第 1 の基板
- 1 9 画素電極
- 2 1 液晶
- 3 0 第 2 の基板
- 3 6 , 9 3 配向制御窓
- 3 7 , 3 8 遮光膜
- 5 2 補助容量信号線
- 5 0 , 5 4 , 6 0 , 8 0 ドレイン信号線
- 5 5 ゲート信号線
- 9 0 , 9 1 配向制御傾斜部

20

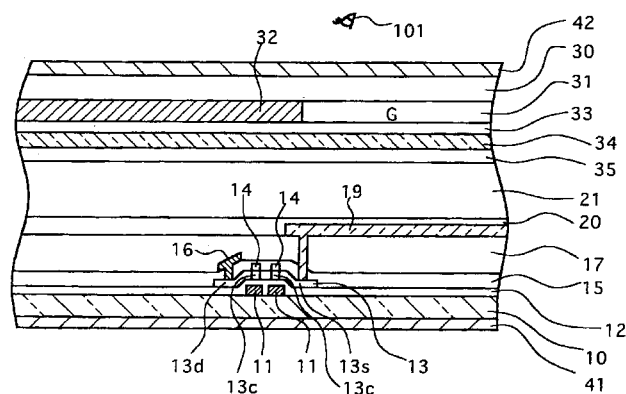
【 図 1 】



【 図 3 】



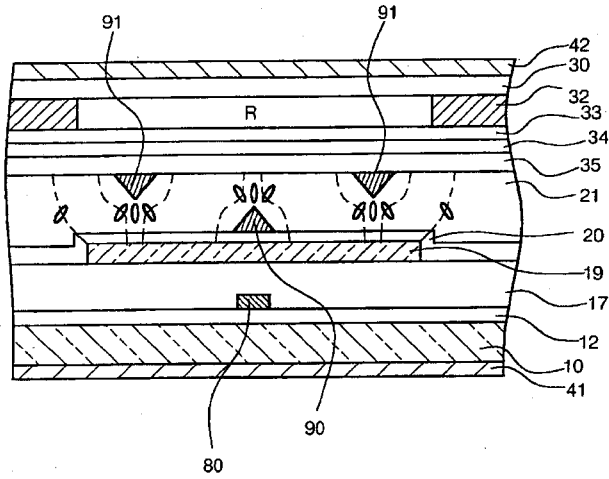
【 図 2 】



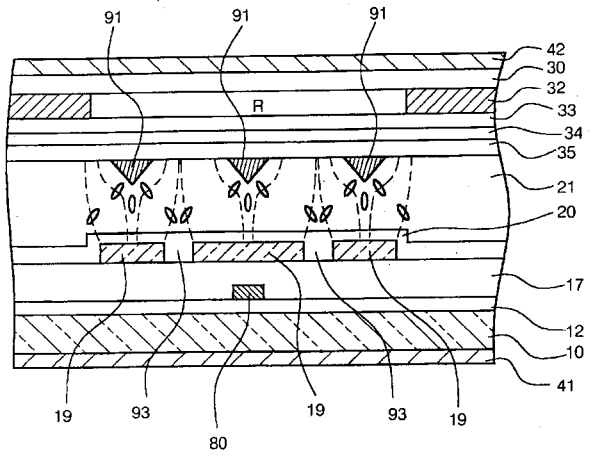




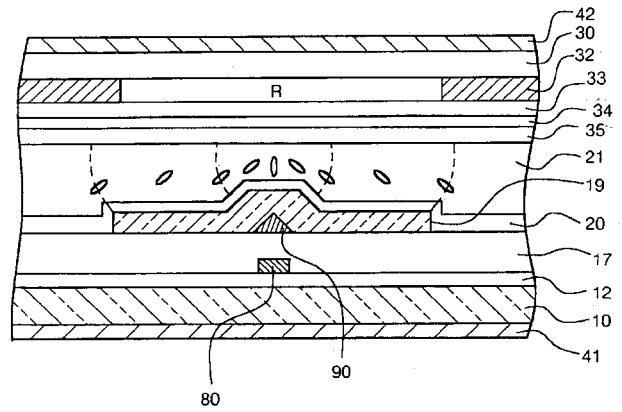
【図12】



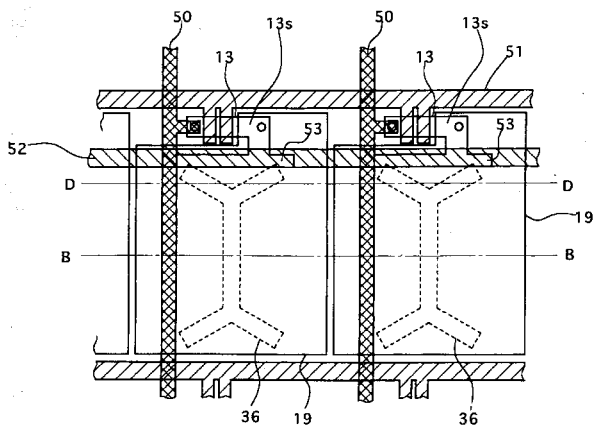
【図13】



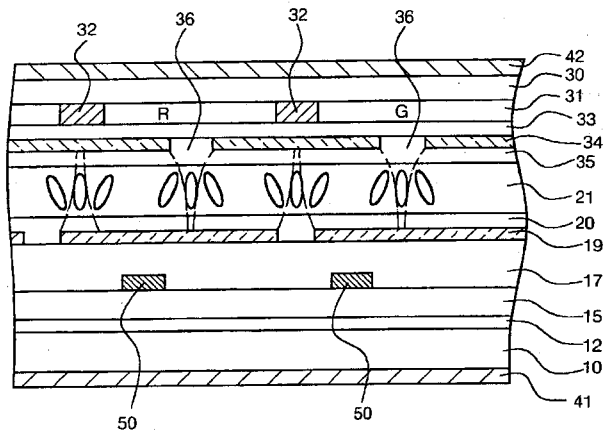
【図14】



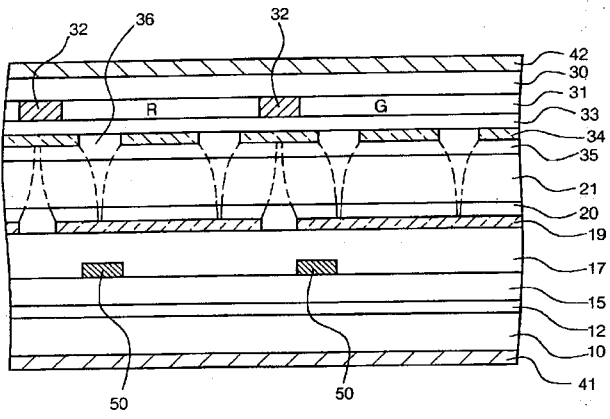
【図15】



【図16】



【図 17】



---

フロントページの続き

(72)発明者 小林 貢

大阪府守口市京阪本通2丁目5番5号 三洋電機株式会社内

Fターム(参考) 2H089 HA07 HA08 HA15 QA16 RA08 TA02 TA04 TA09

2H092 GA13 GA26 JA24 JB05 JB32 JB65 JB69 NA01 NA04 NA07

PA02 QA09

专利名称(译)	液晶表示装置		
公开(公告)号	<a href="#">JP2005092248A</a>	公开(公告)日	2005-04-07
申请号	JP2004366125	申请日	2004-12-17
[标]申请(专利权)人(译)	三洋电机株式会社		
申请(专利权)人(译)	三洋电机株式会社		
[标]发明人	西川龍司 宮島康志 古河雅行 小林貢		
发明人	西川 龍司 宮島 康志 古河 雅行 小林 貢		
IPC分类号	G02F1/1337 G02F1/1333 G02F1/1335 G02F1/1343 G02F1/136 G02F1/1362 G02F1/1365 G02F1/1368 G02F1/139 G09F9/30 G09F9/35 H01L29/786		
CPC分类号	G02F1/133707 G02F1/134309 G02F1/134336 G02F1/1362 G02F1/136209 G02F1/136286 G02F1/1393 G02F2001/133765 G02F2203/64		
FI分类号	G02F1/1343 G02F1/1333 G02F1/1368		
F-TERM分类号	2H089/HA07 2H089/HA08 2H089/HA15 2H089/QA16 2H089/RA08 2H089/TA02 2H089/TA04 2H089/TA09 2H092/GA13 2H092/GA26 2H092/JA24 2H092/JB05 2H092/JB32 2H092/JB65 2H092/JB69 2H092/NA01 2H092/NA04 2H092/NA07 2H092/PA02 2H092/QA09 2H092/JB14 2H189/AA07 2H189/AA08 2H189/AA14 2H189/HA16 2H189/JA10 2H189/LA03 2H189/LA05 2H189/LA10 2H192/AA24 2H192/BA25 2H192/BC02 2H192/BC31 2H192/CB05 2H192/CB13 2H192/CB71 2H192/CC17 2H192/CC55 2H192/DA13 2H192/EA04 2H192/EA22 2H192/EA43 2H192/EA67 2H192/GD14 2H192/JA13		
代理人(译)	柴野Seimiyabi		
优先权	1998337840 1998-11-27 JP 1998340500 1998-11-30 JP 1999305804 1999-10-27 JP		
其他公开文献	JP4086842B2		
外部链接	<a href="#">Espacenet</a>		

摘要(译)

解决的问题：提供一种液晶显示装置，该液晶显示装置能够提供开口率提高的明亮且高对比度的显示。当使用取向划分单元将像素中的液晶分子的取向划分为多段时，取向的边界线出现在像素中的任何位置。通过将漏极信号线54形成为其重叠，可以减小像素中的遮光区域并提高开口率。此外，漏极信号线54可以阻挡由取向混乱引起的光泄漏，并且可以增强对比度。方位划分装置可以是方位控制窗口36，方位控制倾斜部分90等。[选型图]图1

