

(19) 日本国特許庁(JP)

(12) 特許公報(B2)

(11) 特許番号

特許第5506124号
(P5506124)

(45) 発行日 平成26年5月28日 (2014.5.28)

(24) 登録日 平成26年3月28日 (2014.3.28)

(51) Int. Cl.	F I	
G09G 3/20 (2006.01)	G09G	3/20 623B
G02F 1/133 (2006.01)	G09G	3/20 611A
G09G 3/36 (2006.01)	G09G	3/20 611C
H04N 5/66 (2006.01)	G09G	3/20 622B
	G09G	3/20 641Q
請求項の数 11 (全 14 頁) 最終頁に続く		

(21) 出願番号 特願2001-80098 (P2001-80098)
 (22) 出願日 平成13年3月21日 (2001.3.21)
 (65) 公開番号 特開2002-55646 (P2002-55646A)
 (43) 公開日 平成14年2月20日 (2002.2.20)
 審査請求日 平成20年3月10日 (2008.3.10)
 審判番号 不服2012-16024 (P2012-16024/J1)
 審判請求日 平成24年8月17日 (2012.8.17)
 (31) 優先権主張番号 2000P43404
 (32) 優先日 平成12年7月27日 (2000.7.27)
 (33) 優先権主張国 韓国 (KR)

(73) 特許権者 512187343
 三星ディスプレイ株式会社
 Samsung Display Co., Ltd.
 大韓民国京畿道龍仁市器興区三星二路95
 95, Samsung 2 Ro, Giheung-Gu, Yongin-City,
 Gyeonggi-Do, Korea
 (74) 代理人 110000981
 アイ・ピー・ディー国際特許業務法人
 (72) 発明者 朴 鎮浩
 大韓民国京畿道水原市勤善区勤善洞126
 7番地 碧山漢城アパート812棟306
 号

最終頁に続く

(54) 【発明の名称】 平板ディスプレイ装置

(57) 【特許請求の範囲】

【請求項1】

各部に必要な静電圧を提供する電源部；
 前記電源部で供給される電圧によってゲートオン/オフ電圧を生成し出力するゲート電圧発生部；

駆動データと駆動制御信号を入力されてスキャン制御信号，コラム制御信号を生成し，R，G，Bデータのタイミングフォーマットを制御し出力し，階調表現のための複数值を持つデジタルガンマデータを前記電源部から提供される静電圧を参照して生成し出力するコントローラ；

前記スキャン制御信号と前記ゲートオン/オフ電圧を入力されてスキャン信号を出力するスキャンドライブ手段；

前記コントローラから伝送される前記デジタルガンマデータを受信して、前記デジタルガンマデータをアナログ階調電圧に変換させ、前記コラム制御信号、前記R，G，Bデータ及び前記アナログ階調電圧を用いてコラム信号を出力するコラムドライブ手段；及び

前記スキャン信号と前記コラム信号を利用して所定画像を表現する平板パネルとを備えることを特徴とする平板ディスプレイ装置。

【請求項2】

前記コントローラは、複数ビットのR，G，Bデータと複数ビットのガンマデータを互いに異なる転送配線を通じて前記コラムドライブ手段に転送するように構成されることを特徴とする請求項1に記載の平板ディスプレイ装置。

10

20

【請求項3】

前記コラムドライブ手段は、複数のコラムドライブ集積回路からなり、各コラムドライブ集積回路は、

前記ガンマデータを格納する第1メモリ；

前記メモリに格納されたガンマデータをデコーディングする第1デコーダ；

前記デコーディングしたガンマデータを該当値に対応されるアナログ階調電圧に変形し出力する第1デジタル/アナログコンバータ；

コラムラインに対応して順次に出力をシフトさせる第1シフトレジスタ；

前記第1シフトレジスタの出力に連動してR、G、Bデータのうちの該当容量のデータをコラムライン別に対応して格納する第1データラッチ；

前記第1データラッチで提供されるデータ値に該当する階調電圧を選択し出力する第2デジタル/アナログコンバータ；及び、

前記第2デジタル/アナログコンバータで出力される階調電圧をバッファリングした後、ライン単位でコラム信号として出力する第1バッファを備えることを特徴とする請求項1に記載の平板ディスプレイ装置。

10

【請求項4】

前記コントローラは、

駆動データと駆動制御信号を入力されてR、G、Bデータのタイミングフォーマットを制御し出力し、スキャン制御信号とコラム制御信号を生成し出力する信号処理部；

前記電源部から提供される静電圧を参照して、階調表現のための複数のデータを生成してガンマデータに出力するガンマデータ生成部；及び

前記R、G、Bデータのブランキング区間に前記ガンマデータを混合して出力する混合部を備えることで、R、G、Bデータとガンマデータが同一配線を通じて転送されるように構成されることを特徴とする請求項1に記載の平板ディスプレイ装置。

20

【請求項5】

前記コラムドライブ手段は、複数のコラムドライブ集積回路からなり、各コラムドライブ集積回路は、

前記R、G、Bデータと前記ガンマデータを分割するデータ分割部；

前記分割部で分割された前記ガンマデータを格納する第2メモリ；

前記第2メモリのガンマデータをデコーディングする第2デコーダ；

前記デコーディングしたガンマデータを該当値に対応されるアナログ階調電圧に変形し出力する第3デジタル/アナログコンバータ；

コラムラインに対応して順次に出力をシフトさせる第2シフトレジスタ；

前記第2シフトレジスタの出力に連動してR、G、Bデータのうちの該当容量のデータをコラムライン別に対応して格納する第2データラッチ；

前記第2データラッチで提供されるデータ値に該当する階調電圧を選択し出力する第4デジタル/アナログコンバータ；及び、

前記第4デジタル/アナログコンバータで出力される階調電圧をバッファリングした後、ライン単位でコラム信号として出力する第2バッファを備えることを特徴とする請求項4に記載の平板ディスプレイ装置。

30

40

【請求項6】

各部に必要な静電圧を提供する電源部；

前記電源部で供給される電圧によってゲートオン/オフ電圧を生成し出力するゲート電圧発生部；

駆動データと駆動制御信号を入力されてスキャン制御信号、コラム制御信号を生成し、R、G、Bデータのタイミングフォーマットを制御し生成し、前記電源部から提供される静電圧を基準にして階調表現のための複数值を持つデジタルガンマデータを生成し、前記スキャン制御信号、コラム制御信号、R、G、Bデータ及びデジタルガンマデータを差動信号にエンコーディングして出力するコントローラ；

前記差動信号に含まれたスキャン制御信号をデコーディングし、前記スキャン制御信号

50

と前記ゲートオン/オフ電圧を入力されてスキャン信号を出力するスキャンドライブ手段；

前記差動信号に含まれた前記コラム制御信号，R，G，Bデータ及びコラムデータをデコーディングし，前記デジタルガンマデータをアナログ階調電圧に変換させ，前記コラム制御信号，前記R，G，Bデータ及び前記アナログ階調電圧を用いてコラム信号を出力するコラムドライブ手段；及び，

前記スキャン信号と前記コラム信号を利用して所定画像を表現する平板パネルを備えることを特徴とする平板ディスプレイ装置。

【請求項7】

前記コントローラは，

駆動データと駆動制御信号を入力されてR，G，Bデータのタイミングフォーマットを制御し出力し，スキャン制御信号とコラム制御信号を生成し出力する第1信号処理部；

前記電源部から提供される静電圧を参照して，階調表現のための複数のデータを生成してガンマデータに出力するガンマデータ生成部；及び，

前記スキャン制御信号，コラム制御信号，前記R，G，Bデータ及びガンマデータを差動信号にエンコーディングして転送する差動信号送信手段を備えることを特徴とする請求項6に記載の平板ディスプレイ装置。

【請求項8】

前記コラムドライブ手段は，複数のコラムドライブ集積回路からなり，各コラムドライブ集積回路は，

前記差動信号をデコーディングする差動信号受信手段；

前記デコーディングした前記コラム制御信号，前記R，G，Bデータ及び前記ガンマデータを格納するメモリ；

前記メモリに格納されたガンマデータをデコーディングするデコーダ；

前記デコーディングしたガンマデータ値に対応されるアナログ階調電圧に変形し出力する第1デジタル/アナログコンバータ；

コラムラインに対応して順次に出力をシフトさせるシフトレジスタ；

前記シフトレジスタの出力に連動して前記メモリから出力されるR，G，Bデータのうちの該当容量のデータをコラムライン別に対応して格納するデータラッチ；

前記データラッチで提供されるデータ値に該当する階調電圧を選択し出力する第2デジタル/アナログコンバータ；及び，

前記第2デジタル/アナログコンバータで出力される階調電圧をバッファリングした後，ライン単位でコラム信号として出力する第1バッファを備えることを特徴とする請求項7に記載の平板ディスプレイ装置。

【請求項9】

前記差動信号はスイング減殺型差動信号であること特徴とする請求項6または7または8の何れかに記載の平板ディスプレイ装置。

【請求項10】

前記差動信号は低電圧差動信号であることを特徴とする請求項6または7または8の何れかに記載の平板ディスプレイ装置。

【請求項11】

前記差動信号は変移最小差動信号であることを特徴とする請求項6または7または8の何れかに記載の平板ディスプレイ装置。

【発明の詳細な説明】

【技術分野】

【0001】

本発明は 平板ディスプレイ装置に係り，特に階調表現のための値をデータ化してコラムドライブ集積回路に転送し，コラムドライブ集積回路はガンマデータをアナログ化した後，その値をR，G，Bデータと対応してコラム信号を選択するように具現した平板ディ

10

20

30

40

50

スプレイ装置に関する。

【背景技術】

【0002】

最近、液晶技術またはプラズマディスプレイ技術を利用した平板ディスプレイ装置の開発が盛んに進められており、それにより、平板パネルを利用した液晶表示装置またはプラズマディスプレイ装置のような平板ディスプレイ装置がコンピュータまたはテレビ等の様な製品に適用されて市販されつつある。

【0003】

特に、液晶の電氣的・光学的特性を利用して画像を表現する液晶表示装置は、高解像度を持ちながらしだいに大画面が具現できるように開発されて来ている。液晶表示装置は、画像がディスプレイされる平板パネルである液晶パネルと、ここに接続されるコントロールボードと、光学モジュールとがフレームに組立されたディスプレイモジュールがケース内に実装された構成を持つ。

10

【0004】

通常、ディスプレイモジュールに実装される回路は、コントローラ、電源部、ゲート電圧発生部、階調電圧発生部、コラムドライブ集積回路及びスキャンドライブ集積回路からなる。最近、大画面で開発されながら電磁波障害問題、転送媒体を通したノイズ問題、及びデータ転送数の制約による高解像度問題を解決する方向に技術が開発されている。

【0005】

特に、データ転送時、電磁波障害解決、高速データ送信具現及び低消費電力などを追求するために、データを含んだ画像信号を差動信号に転送する方法が提示されており、具体的に、低電圧差動信号(Low Voltage Differential Signaling:以下、“LVDS”という)方式、シング減殺型差動信号(Reduced Swing Differential Signaling:以下、“RSDS”という)方式または変移最小差動信号(Transition Minimized Differential Signaling:以下、“TMDS”という)等に転送する技術が開示されたことがあり、これに対する研究が続けられている。

20

【0006】

しかしながら、上述した技術の開発にもかかわらず、ディスプレイモジュールにおいて、コントロールボードとコラムドライブとの間には多くの配線が連結され、具体的に、これら配線はR、G、Bデータ、階調電圧、コラム制御信号及びスキャン制御信号を転送する役割を果たす。

30

【0007】

このとき、R、G、Bデータは、各カラー別に6ビットで具現される場合に18ビットのカラーデータが転送され、これのためにTTL方式にてデータの転送が行われる場合にコラムドライブ集積回路に18ラインの配線が形成されることになり、その他にコラムまたはスキャン制御信号を転送するための配線が付加される。また、コラム信号を階調別に表現するために、カラーデータが6ビットで具現される場合に64階調表現のための階調電圧がコラムドライブ集積回路に提供されることになり、両極性を勘案すれば、128階調表現のための階調電圧をコラムドライブ集積回路に提供するための配線が階調電圧発生部からコラムドライブ集積回路間に形成されることになる。

40

【0008】

したがって、上述したように、データ転送のための配線は、データ転送方式をTTL方式から上述の差動信号方式に変換すれば、相当数低減できる。しかし、階調電圧のために構成される配線を低減する方法がなく、コントロールボードの実装面積を最小化するのに効果が得られず、このために多層印刷回路基板等で解決しているが、製造単価が上昇する要因になっている。

【0009】

また、階調電圧は階調発生部から各コラムドライブ集積回路に印加される過程における配線抵抗の影響のため、画面を形成する時に正確な階調値を得にくいという問題点があり

50

、これを補償するための回路が付加的に要求される等技術的に難しい問題点がある。

【発明が解決しようとする課題】

【0010】

本発明は、このような問題点に鑑みてなされたもので、その目的とするところは、階調電圧をコントローラで生成されたガンマデータとしてコラムドライブ集積回路に転送し、コラム信号を出力するように構成することで、転送線路の数を激減し、それにより、コントロールボードの構成が容易でありながら作製単価を軽減させることのできる平板ディスプレイ装置を提供することである。

【0011】

本発明の他の目的は、遠距離転送でも正確な画像表現、低電力消耗、高速データ転送及び電磁波障害遮断に有利な平板ディスプレイ装置を提供することである。

10

【課題を解決するための手段】

【0012】

【0013】

前述した課題を達成するために本発明は、各部に必要な静電圧を提供する電源部；電源部で供給される電圧によってゲートオン/オフ電圧を生成し出力するゲート電圧発生部；駆動データと駆動制御信号を入力されてスキャン制御信号、コラム制御信号を生成し、R、G、Bデータのタイミングフォーマットを制御し出力し、階調表現のための複数を保持するガンマデータを生成し出力するコントローラ；スキャン制御信号と前記ゲートオン/オフ電圧を入力されてスキャン信号を出力するスキャンドライブ手段；ガンマデータをアナログ階調電圧に変換させ、コラム制御信号、R、G、Bデータ及び階調電圧を入力されてコラム信号を出力するコラムドライブ手段；及びスキャン信号とコラム信号を利用して所定画像を表現する平板パネルとを備えることを特徴とする平板ディスプレイ装置である。

20

【0014】

ここでコントローラは、複数ビットのR、G、Bデータと複数ビットのガンマデータを互いに異なる転送配線を通じてコラムドライブ手段に転送するように構成される。

【0015】

また、コラムドライブ手段は、複数のコラムドライブ集積回路からなり、各コラムドライブ集積回路は、ガンマデータを格納する第1メモリ；メモリに格納されたガンマデータをデコーディングする第1デコーダ；デコーディングしたガンマデータを該当値に対応されるアナログ階調電圧に変形し出力する第1デジタル/アナログコンバータ；コラムラインに対応して順次に出力をシフトさせる第1シフトレジスタ；第1シフトレジスタの出力に連動してR、G、Bデータのうちの該当容量のデータをコラムライン別に対応して格納する第1データラッチ；第1データラッチで提供されるデータ値に該当する階調電圧を選択し出力する第2デジタル/アナログコンバータ；及び、第2デジタル/アナログコンバータで出力される階調電圧をバッファリングした後、ライン単位でコラム信号として出力する第1バッファを備える。

30

【0016】

なお、コントローラは、駆動データと駆動制御信号を入力されてR、G、Bデータのタイミングフォーマットを制御し出力し、スキャン制御信号とコラム制御信号を生成し出力する信号処理部；電源部から提供される静電圧を参照して、階調表現のための複数のデータを生成してガンマデータに出力するガンマデータ生成部；及びR、G、Bデータのランキング区間にガンマデータを混合して出力する混合部を備えることで、R、G、Bデータとガンマデータが同一配線を通じて転送されるように構成される。

40

【0017】

また、コラムドライブ手段は、複数のコラムドライブ集積回路からなり、各コラムドライブ集積回路は、R、G、Bデータと前記ガンマデータを分割するデータ分割部；分割部で分割された前記ガンマデータを格納する第2メモリ；第2メモリのガンマデータをデコーディングする第2デコーダ；デコーディングしたガンマデータを該当値に対応されるアナログ階調電圧に変形し出力する第3デジタル/アナログコンバータ；コラムラインに対

50

応して順次に出力をシフトさせる第2シフトレジスト；第2シフトレジストの出力に連動してR，G，Bデータのうちの該当容量のデータをコラムライン別に対応して格納する第2データラッチ；第2データラッチで提供されるデータ値に該当する階調電圧を選択し出力する第4デジタル/アナログコンバータ；及び，第4デジアナコンバータで出力される階調電圧をバッファリングした後，ライン単位でコラム信号として出力する第2バッファを備えるのが好ましい。

【0018】

また，本発明は，各部に必要な静電圧を提供する電源部；電源部で供給される電圧によってゲートオン/オフ電圧を生成し出力するゲート電圧発生部；駆動データと駆動制御信号を入力されてスキャン制御信号，コラム制御信号を生成し，R，G，Bデータのタイミングフォーマットを制御し生成し，電源部から提供される静電圧を基準にして階調表現のための複数值を持つガンマデータを生成し，スキャン制御信号，コラム制御信号，R，G，Bデータ及びガンマデータを差動信号にエンコーディングして出力するコントローラ；差動信号に含まれたスキャン制御信号をデコーディングし，スキャン制御信号とゲートオン/オフ電圧を入力されてスキャン信号を出力するスキヤンドライブ手段；差動信号に含まれたコラム制御信号，R，G，Bデータ及びコラムデータをデコーディングし，ガンマデータをアナログ階調電圧に変換させ，コラム制御信号，R，G，Bデータ及び階調電圧を入力されてコラム信号を出力するスキヤンドライブ手段；及び，スキャン信号とコラム信号を利用して所定画像を表現する平板パネルを備えることを特徴とする平板ディスプレイ装置である。

【0019】

ここでコントローラは，駆動データと駆動制御信号を入力されてR，G，Bデータのタイミングフォーマットを制御し出力し，スキャン制御信号とコラム制御信号を生成し出力する第1信号処理部；電源部から提供される静電圧を参照して，階調表現のための複数のデータを生成してガンマデータに出力するガンマデータ生成部；及び，スキャン制御信号，コラム制御信号，前記R，G，Bデータ及びガンマデータを差動信号にエンコーディングして転送する差動信号送信手段を備える。

【0020】

また，コラムドライブ手段は，複数のコラムドライブ集積回路からなり，各コラムドライブ集積回路は，差動信号をデコーディングする差動信号受信手段；デコーディングしたコラム制御信号，R，G，Bデータ及びガンマデータを格納するメモリ；メモリに格納されたガンマデータをデコーディングするデコーダ；デコーディングしたガンマデータ値に対応されるアナログ階調電圧に変形し出力する第1デジタル/アナログコンバータ；

コラムラインに対応して順次に出力をシフトさせるシフトレジスト；シフトレジストの出力に連動してメモリから出力されるR，G，Bデータのうちの該当容量のデータをコラムライン別に対応して格納するデータラッチ；データラッチで提供されるデータ値に該当する階調電圧を選択し出力する第2デジタル/アナログコンバータ；及び，第2デジアナコンバータで出力される階調電圧をバッファリングした後，ライン単位でコラム信号として出力する第1バッファを備える。

【0021】

この差動信号は，スイング減殺型差動信号，または，低電圧差動信号であってもよく，変移最小差動信号であってもよい。

【発明を実施するための形態】

【0022】

以下，図面に基づいて，本発明の好適実施例を詳細に説明する。

本発明による実施例は，平板パネルとして液晶パネルが構成される液晶表示装置に適用した例として開示され，R，G，Bデータが各カラー別に6ビットに表現される例を勘案し，それによってガンマデータは64階調を表現するための値を持つ。

【0023】

すなわち，ガンマデータは最低輝度表現のための階調データが(000000)₂であ

10

20

30

40

50

れば、最高輝度表現のための階調データは $(111111)_2$ である。

【0024】

実施例において、スキャン信号とコラム信号が印加されて所定画面が表現される液晶パネル10には、縦方向に複数のスキャンドライブ集積回路12と他の複数のコラムドライブ集積回路14が構成され、スキャンドライブ集積回路12とコラムドライブ集積回路14の構成数は液晶パネル10の大きさと解像度によって決定される。ここで、スキャンドライブ集積回路12は液晶パネル10にスキャン信号を提供するように構成され、コラムドライブ集積回路14は液晶パネル10にコラム信号を提供するように構成され、液晶パネル10は各画素別薄膜トランジスタ(図示せず)のゲートにスキャン信号が印加され、ソースにコラム信号が印加されて動作される。

10

【0025】

そして、静電圧を持つ駆動電源が電源部16に供給され、電源部16はゲート電圧発生部18とコントローラ20に互いに違うレベルの直流電圧を生成して各々供給するように構成される。

【0026】

ゲート電圧発生部18は、直流電圧を利用してゲートオン/オフ電圧を生成してスキャンドライブ集積回路12に提供するように構成され、コントローラ20は駆動データと駆動制御信号としてデータのタイミングフォーマットを制御しながらスキャン制御信号とコラム制御信号を生成し、これと同時に、電源部で提供される基準電圧を利用してガンマデータを生成するように構成される。コントローラ20はスキャン制御信号をスキャンドライブ集積回路12に印加し、データ、コラム制御信号及びガンマデータをコラムドライブ集積回路14に印加するように構成される。

20

【0027】

上述したように、コントローラ20でデータ、コラム制御信号及びガンマデータを転送する方法により、コントローラ20とコラムドライブ集積回路14の構成が図2及び図3のような第1実施例、図4及び図5のような第2実施例、及び図7及び図8のような第3実施例に区分される。

【0028】

第1実施例はTTL方式にてR、G、Bデータとガンマデータが別途の転送配線を通じて転送される場合の例であり、第2実施例はTTL方式にてR、G、Bデータが転送され、ガンマデータはこれらR、G、Bデータのブランキング区間に混合されて転送される場合の例であり、第3実施例は差動信号転送方式の一例としてRSDS方式にてR、G、Bデータとガンマデータが転送される場合の例である。

30

【0029】

まず、第1実施例のためにコントローラ20は図2のような構成を持つ。

コントローラ20は信号処理部21とガンマデータ生成部22を備え、信号処理部21は駆動データと駆動制御信号が入力され、駆動データのタイミングフォーマットを制御してR、G、Bデータに出力し、これと同時に、スキャン制御信号とコラム制御信号を生成して出力するように構成され、ガンマデータ生成部22は電源部16から印加される基準電圧を参照して、複数の階調を各々表現するための各階調別デジタル化したガンマデータを生成して出力する。このとき、基準電圧のレベルによってガンマデータのスケールが変更される。

40

【0030】

R、G、Bデータが各々6ビットであるので、ガンマデータは64階調表現のために6ビットに出力され、このとき、ガンマデータは $(000000)_2$ 、 $(000001)_2$... $(111111)_2$ のようなデジタルデータ化した値を持つ。これら各データは階調電圧のレベルを決定するための値である。

【0031】

上述したように、第1実施例の構成によるコントローラ20で出力されるコラム制御信号、R、G、Bデータ及びガンマデータは図3のコラムドライブ集積回路14に入力され

50

、このとき、コラム制御信号はシフトレジスタ制御信号C1、データラッチ制御信号C2、デジタル/アナログ(Digital/Analog、以下“D/A”という)コンバータ制御信号C3及びバッファ制御信号C4を含む。ここで、R、G、Bデータとガンマデータはnビットとmビット(n、mは任意の自然数、実施例では、nは18、mは6)に各々別途のTTL方式信号転送配線を通じてコラムドライブ集積回路14に入力される。

【0032】

コラムドライブ集積回路14は、シフトレジスタ24、データラッチ26、D/Aコンバータ28及びバッファ30を備え、シフトレジスタ24は制御信号C1によって出力がシフトされ、シフトレジスタ24の出力がシフトされる順序によってコントロール20で転送されるnビットのR、G、Bデータがデータラッチ26をなす各ラッチ(図示せず)別に各々順次格納され、これらラッチされたデータは制御信号C2によってD/Aコンバータ28に出力され、制御信号C3によってD/Aコンバータ28はR、G、Bデータの各画素値に対応される階調電圧を選択してバッファ30に出力する。バッファ30は制御信号C4によってバッファリングされた信号をコラム信号に同時出力する。

10

【0033】

ここで、ガンマデータはメモリ32に臨時格納された後、mビットラインを通じてデコーダ33に出力されてデコーディングされ、デコーディングされたガンマデータはD/Aコンバータ34に出力され、D/Aコンバータ34はガンマデータの値に該当する電位を持つ階調電圧を同じライン数でD/Aコンバータ28に出力するように構成される。

【0034】

20

したがって、第1実施例は、コントローラ20から転送されるR、G、Bデータ、ガンマデータ及びコラム制御信号としてコラム信号がコラムドライブ集積回路14で発生されて液晶パネル10に提供される。

【0035】

このとき、ガンマデータがコントローラ20からコラムドライブ集積回路14に転送されるために必要な配線数は、mビットのTTL方式にて転送するだけ必要であるので、実際にコントロールボード上に形成される配線数は非常に低減できる。

【0036】

また、ガンマデータがコラムドライブ集積回路14に転送され、コラムドライブ集積回路14でガンマデータ値によって階調電圧が発生されてコラム信号発生に利用されるので、遠距離から転送される階調電圧を適用する場合に比べて液晶パネルに適用される階調値が正確になって高画質を具現できる。

30

【0037】

一方、第2実施例は第1実施例と異なり、R、G、Bデータのブランキング区間にガンマデータを混合して転送することを具現したのである。

【0038】

このために、コントローラ20は図4のように信号処理部40、ガンマデータ生成部42及び混合部44を備える。

【0039】

ここで、信号処理部40は駆動データと駆動制御信号が入力され、駆動データのタイミングフォーマットを制御してR、G、Bデータに出力し、これと同時に、スキャン制御信号とコラム制御信号を生成して出力するように構成される。

40

【0040】

そして、ガンマデータ生成部22は電源部16から印加される基準電圧を参照して、複数の階調を各々表現するための各階調別デジタル化したガンマデータを生成して出力する。

【0041】

そして、混合部44は信号処理部40のR、G、Bデータとガンマデータ生成部22のガンマデータを混合して出力するように構成される。このとき、ガンマデータは64階調表現のために6ビットに出力され、混合部44はR、G、Bデータのブランキング区間に

50

ガンマデータを混合してコラムドライブ集積回路 14 に出力する。

【0042】

具体的に、液晶パネル 10 で面像を表現するための R, G, B データはスキャンライン順に直列で転送され、スキャンライン単位の R, G, B データ間には図 6 のようにブランキング区間が存在する。このとき、スキャンライン単位の区間が水平区間 (1H) であれば、水平区間には R, G, B データライン別に各カラーをスキャンライン単位別に具現するためのデータが存在するデータ領域と、データが存在しないブランキング領域とに区分されることができる。混合部 44 はブランキング領域に図 6 のようにガンマデータ () を混合させる。

【0043】

そして、上述したガンマデータを含んだ R, G, B データ、スキャン制御信号及びコラム制御信号は、TTL方式にて該当ビット数に対応される配線を通じて転送される。

【0044】

このような第 2 実施例の構成により、コントローラ 20 で出力されるコラム制御信号、R, G, B データ及びガンマデータは図 5 のコラムドライブ集積回路 14 に入力され、このとき、コラム制御信号はシフトレジスタ制御信号 C1、データラッチ制御信号 C2、デジタル/アナログコンバータ制御信号 C3 及びバッファ制御信号 C4 を含む。

【0045】

コラムドライブ集積回路 14 はシフトレジスタ 46、データラッチ 48、D/Aコンバータ 50 及びバッファ 52 を備え、これらの構成及び動作は第 1 実施例と同様なので、その説明を省略する。

【0046】

そして、第 2 実施例のコラムドライブ集積回路 14 にはデータ分割部 54、メモリ 56、デコーダ 57 及び D/Aコンバータ 58 が構成され、データ分割部 54 は R, G, B データとそのブランキング区間に混合されたガンマデータを分割して、nビットの R, G, B データはデータラッチ 48 に入力し、分割されたガンマデータはメモリ 56 に入力するように構成される。

【0047】

そして、メモリ 56 は入力された mビットのガンマデータをデコーダ 57 に出力するように構成され、デコーダ 57 はガンマデータをデコーディングして D/Aコンバータ 58 に出力するように構成される。D/Aコンバータ 58 は静電圧 Vr を基準にしてデジタル値を持つガンマデータ値に該当するアナログ階調電圧に変換させて D/Aコンバータ 50 に出力するように構成される。

【0048】

したがって、第 2 実施例はコントローラ 20 から転送される R, G, B データ、ガンマデータ及びコラム制御信号としてコラム信号がコラムドライブ集積回路 14 で発生されて液晶パネル 10 に提供される。

【0049】

このとき、ガンマデータがコントローラ 20 からコラムドライブ集積回路 14 に R, G, B データを転送する配線を利用して転送されるので、ガンマデータを転送するために配線が構成されることが不要になり、それによってコントロールボード上に形成される配線数は非常に低減できる。

【0050】

また、第 1 実施例のように、第 2 実施例も遠距離から転送される階調電圧を適用する場合に比べて、液晶パネルに適用される階調値が正確になって高画質を具現できる。

【0051】

一方、第 3 実施例は、コントローラ 20 で R, G, B データ、ガンマデータ及び制御信号が RSDS 信号でエンコーディングされ転送され、コラムドライブ集積回路 14 は RSDS 信号を受信し、これをデコーディングし、スキャン信号を出力するように構成される。第 3 実施例は差動信号の一例として RSDS 方式が開示されているが、これは本明細書

10

20

30

40

50

の技術的思想を理解した製作者の意図によってLVDSやTMDS方式等で具現でき、このような具現は送信手段と受信手段を異にして採択することによって可能になる。

【0052】

一方、第3実施例のコントローラ20は図7のように信号処理部60、ガンマデータ生成部62及びRSDS送信部64を備える。

【0053】

ここで、信号処理部60は駆動データと駆動制御信号が入力され、駆動データのタイミングフォーマットを制御してR、G、Bデータに出力し、これと同時にスキャン制御信号とコラム制御信号を生成して出力するように構成される。そして、ガンマデータ生成部62は電源部16から印加される基準電圧を参照して、複数の階調を各々表現するための各階調別デジタル化したガンマデータを生成して出力する。信号処理部60とガンマデータ生成部62はTTL方式信号を出力するように構成される。

10

【0054】

そして、RSDS送信部64は、信号処理部60のスキャン制御信号、コラム制御信号、R、G、Bデータ及びガンマデータ生成部62のガンマデータを、RSDS方式にてエンコーディングしてRSDS信号としてコラムドライブ集積回路14に出力するように構成される。

【0055】

RSDS送信部64は、入力側にTTL信号がビット別に割り当てられた配線を通じてスキャン制御信号、コラム制御信号、R、G、Bデータ及びガンマデータが入力されるように端子が構成され、出力側に差動信号を転送するための一对の配線が一つの出力チャンネルをなしながら複数個のチャンネルを通じてRSDS信号を出力するように構成される。このとき、入力ビット：出力チャンネルは多数：1（一例として7：1）程度の比で構成され、数十ビットの入力端子が数個のチャンネルで対応される。

20

【0056】

そして、上述したスキャン制御信号、コラム制御信号、R、G、Bデータ及びガンマデータはRSDS送信部64で複数個のチャンネルを通じてRSDS信号としてコラムドライブ集積回路14に出力される。

【0057】

このような第3実施例の構成により、コントローラ20で出力されるコラム制御信号、R、G、Bデータ及びガンマデータを含むRSDS信号は、図8のように構成されるコラムドライブ集積回路14に入力される。

30

【0058】

コラムドライブ集積回路14は、シフトレジスタ66、データラッチ68、D/Aコンバータ70及びバッファ72を備え、これらの構成及び動作は第1及び第2実施例と同様なので、その説明を省略する。

【0059】

そして、第3実施例のコラムドライブ集積回路14にはRSDS受信部74、メモリ76、デコーダ77及びD/Aコンバータ78が構成される。

【0060】

RSDS受信部74はコントローラ20から転送されたRSDS信号をTTL方式にてデコーディングして、コラム制御信号、R、G、Bデータ及びガンマデータをメモリ76に格納させる。ここで、コラム制御信号にはシフトレジスタ制御信号C1、データラッチ制御信号C2、D/Aコンバータ制御信号C3及びバッファ制御信号C4が含まれる。

40

【0061】

メモリ76に格納されたデータのうちの各制御信号C1、C2、C3、C4は該当部品に印加され、それによってシフトレジスタ66、データラッチ68、D/Aコンバータ70及びバッファ72が、第1及び第2実施例と同様に動作されてコラム信号を出力する。

【0062】

このとき、データラッチ68で必要なR、G、Bデータはメモリで提供され、D/Aコ

50

ンバータ 70 で必要な階調電圧 D/A コンバータ 78 で提供される。

【0063】

D/A コンバータ 78 はメモリ 76 のガンマデータがデコーダ 77 でデコーディングされた後、入力される m ビットのデジタル値を持つガンマデータ値に該当するアナログ階調電圧に変換させて出力する。

【0064】

したがって、第 3 実施例はコントローラ 20 から転送される RSDS 信号としてコラムドライブ集積回路 14 でコラム信号を発生して液晶パネル 10 に提供される。

【0065】

このとき、コラム制御信号、R、G、B データ及びガンマデータがコントローラ 20 からコラムドライブ集積回路 14 に RSDS 信号で転送されるので、配線数が非常に低減できる。

【0066】

また、第 1 及び第 2 実施例のように、第 3 実施例も遠距離から転送される階調電圧を適用する場合に比べて、液晶パネルに適用される階調値が正確になって高画質を具現できる。

【0067】

以上、添付図面を参照しながら本発明にかかる平板ディスプレイ装置の好適な実施形態について説明したが、本発明はかかる例に限定されない。当業者であれば、特許請求の範囲に記載された技術的思想の範疇内において各種の変更例または修正例に想到し得ることは明らかでありそれについても当然に本発明の技術的範囲に属するものと了解される。

【発明の効果】

【0068】

以上、詳細に説明したように、本発明によれば、階調電圧をコントローラで生成されたガンマデータとしてコラムドライブ集積回路に転送し、コラム信号を出力するように構成することで、転送線路の数を激減し、それにより、コントロールボードの構成が容易でありながら作製単価を軽減させられる平板ディスプレイ装置を提供することができる。さらに遠距離転送でも正確な画像表現、低電力消費、高速データ転送及び電磁波障害遮断などにも有利である。

【図面の簡単な説明】

【図 1】 本発明による平板ディスプレイ装置の好適実施例を示す構成図である。

【図 2】 コントローラの第 1 実施例を示すブロック図である。

【図 3】 コラムドライブ集積回路の第 1 実施例を示すブロック図である。

【図 4】 コントローラの第 2 実施例を示すブロック図である。

【図 5】 コラムドライブ集積回路の第 2 実施例を示すブロック図である。

【図 6】 R、G、B データにガンマデータが合成されて転送される波形図である。

【図 7】 コントローラの第 3 実施例を示すブロック図である。

【図 8】 コラムドライブ集積回路の第 3 実施例を示すブロック図である。

【符号の説明】

- 10 液晶パネル
- 12 スキャンドライブ集積回路
- 14 コラムドライブ集積回路
- 16 電源部
- 18 ゲート電圧発生部
- 20 コントローラ
- 21, 40, 60 信号処理部
- 22, 42, 62 ガンマデータ生成部
- 24, 46, 66 シフトレジスタ
- 26, 48, 68 データラッチ
- 28, 50, 70 D/A コンバータ

10

20

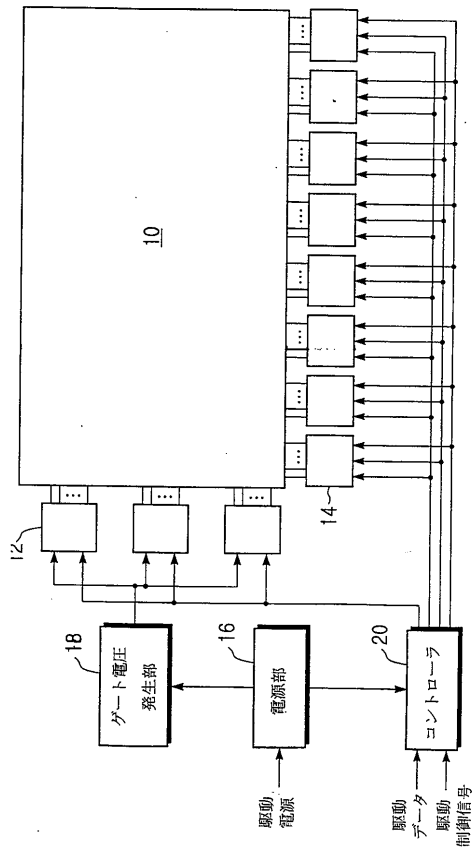
30

40

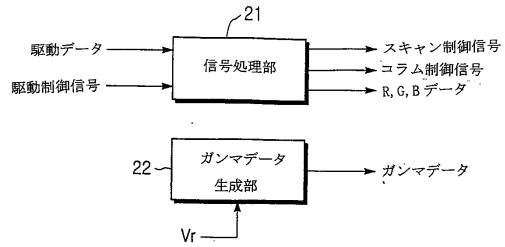
50

- 30, 52, 72 バッファ
- 32, 56, 76 メモリ
- 34, 58, 78 D/Aコンバータ
- 44 混合部
- 54 データ分割部
- 57, 77 デコーダ
- 64 RSDS送信部
- 74 RSDS受信部

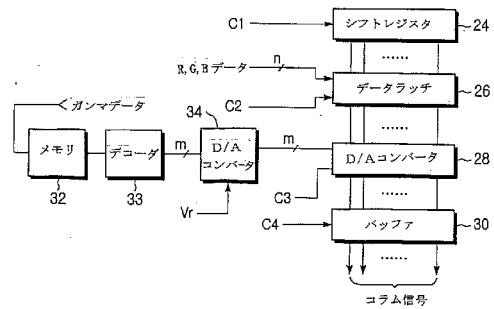
【図1】



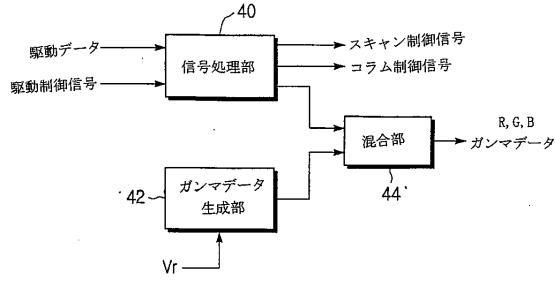
【図2】



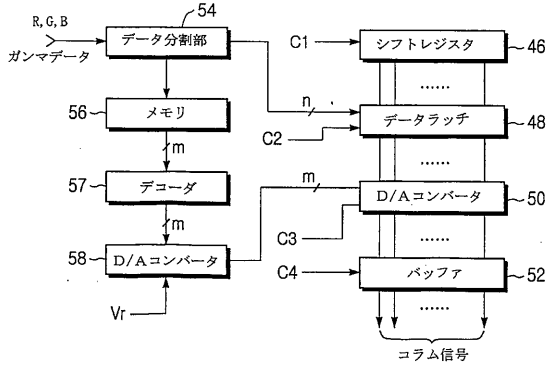
【図3】



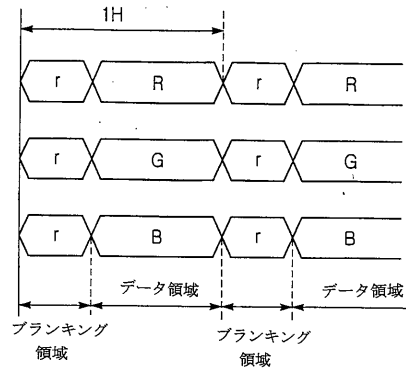
【図4】



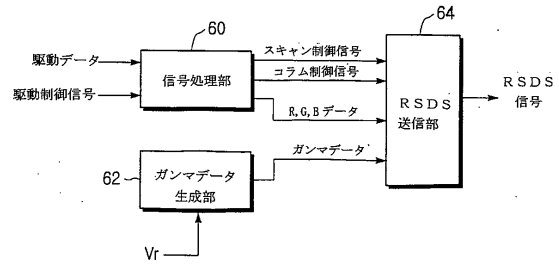
【図5】



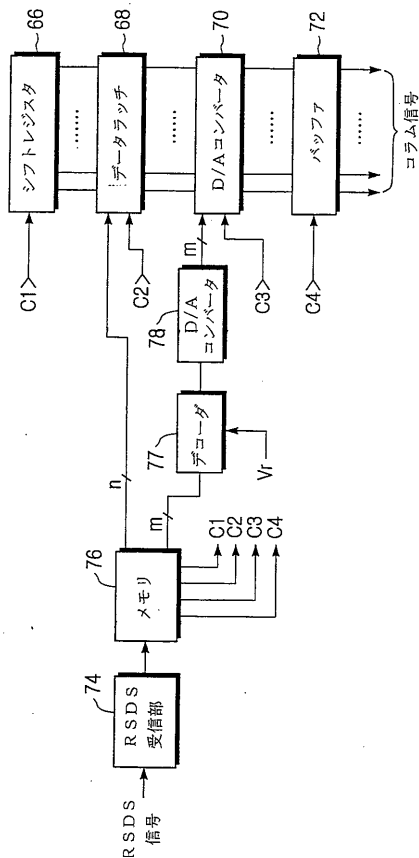
【図6】



【図7】



【図8】



フロントページの続き

(51)Int.Cl.

F I

G 0 2 F 1/133 5 7 5

G 0 9 G 3/36

H 0 4 N 5/66 A

合議体

審判長 飯野 茂

審判官 中塚 直樹

審判官 森 竜介

(56)参考文献 特開平 1 1 - 1 7 5 0 2 7 (J P , A)

特開平 8 - 2 1 1 3 6 7 (J P , A)

特開平 1 1 - 1 9 4 7 3 7 (J P , A)

(58)調査した分野(Int.Cl. , D B名)

G09G 3/00-3/38

G02F 1/133

专利名称(译)	平板显示装置		
公开(公告)号	JP5506124B2	公开(公告)日	2014-05-28
申请号	JP2001080098	申请日	2001-03-21
[标]申请(专利权)人(译)	三星电子株式会社		
申请(专利权)人(译)	三星电子株式会社		
当前申请(专利权)人(译)	三星显示器的股票会社		
[标]发明人	朴鎮浩		
发明人	朴 鎮浩		
IPC分类号	G09G3/20 G02F1/133 G09G3/36 H04N5/66		
CPC分类号	G09G3/2011 G09G3/3611 G09G3/3685 G09G2310/027 G09G2320/0276 G09G2320/0606 G09G2320/0673		
FI分类号	G09G3/20.623.B G09G3/20.611.A G09G3/20.611.C G09G3/20.622.B G09G3/20.641.Q G02F1/133.575 G09G3/36 H04N5/66.A		
F-TERM分类号	2H093/NA80 2H093/NC13 2H093/NC22 2H093/ND06 2H093/ND49 2H093/ND54 2H193/ZE09 2H193/ZE31 2H193/ZF13 2H193/ZF34 5C006/AA11 5C006/AA22 5C006/AC21 5C006/AC22 5C006/AF11 5C006/AF46 5C006/AF83 5C006/BC11 5C006/BC16 5C006/BF03 5C006/BF04 5C006/FA32 5C006/FA47 5C006/FA51 5C058/AA06 5C058/AA11 5C058/AB06 5C058/BA01 5C058/BA13 5C058/BB04 5C080/AA05 5C080/AA10 5C080/BB05 5C080/CC03 5C080/DD12 5C080/DD23 5C080/DD26 5C080/FF09 5C080/GG02 5C080/GG08 5C080/JJ02 5C080/KK02 5C080/KK43		
审查员(译)	饭野滋		
助理审查员(译)	纳基·纳卡塔茨卡		
优先权	2000P43404 2000-07-27 KR		
其他公开文献	JP2002055646A		
外部链接	Espacenet		

摘要(译)

要解决的问题：提供一种平板显示装置，其中通过大幅减少传输线的数量来促进控制板的构造并降低制造成本，同时构成装置以便在控制器中产生灰度电压作为伽马数据传送到列驱动集成电路，并且电路将列信号输出到液晶面板。解决方案：控制器20的信号处理部分21通过控制驱动数据的定时格式来接收驱动数据和驱动控制信号并输出R，G，B数据。伽马数据产生部分22产生并输出伽马数据，其中对于每个灰度数字化驱动数据，以便通过参考从电源部分16施加的参考电压分别表示多个灰度。然后，R，从控制器20传输的G，B数据和伽马数据以及在列驱动集成电路14中产生的列信号作为列驱动控制信号被提供给液晶面板10。

【图 1】

