

(19) 日本国特許庁(JP)

(12) 特許公報(B2)

(11) 特許番号

特許第4138759号  
(P4138759)

(45) 発行日 平成20年8月27日(2008.8.27)

(24) 登録日 平成20年6月13日(2008.6.13)

(51) Int.Cl. F 1  
**GO2F 1/1335 (2006.01)** GO2F 1/1335 520  
**GO2F 1/1368 (2006.01)** GO2F 1/1368

請求項の数 10 (全 17 頁)

<p>(21) 出願番号 特願2005-28204 (P2005-28204)                  (22) 出願日 平成17年2月3日(2005.2.3)                  (65) 公開番号 特開2006-215287 (P2006-215287A)                  (43) 公開日 平成18年8月17日(2006.8.17)                  審査請求日 平成17年11月2日(2005.11.2)</p>	<p>(73) 特許権者 000002369                  セイコーエプソン株式会社                  東京都新宿区西新宿2丁目4番1号                  (74) 代理人 100091292                  弁理士 増田 達哉                  (74) 代理人 100091627                  弁理士 朝比 一夫                  (72) 発明者 小澤 欣也                  長野県諏訪市大和3丁目3番5号 セイコーエプソン株式会社内                  審査官 福島 浩司</p>
---	--

最終頁に続く

(54) 【発明の名称】 液晶表示装置および電子機器

(57) 【特許請求の範囲】

【請求項1】

互いに対向する一対の基板間に液晶層が挟持され、1つの画素領域内に透過表示を行う透過表示領域と反射表示を行う反射表示領域とを有する半透過型の液晶表示装置であって、

前記液晶層は、電場の非印加時には光学的に等方性で、かつ、電場の印加時には光学的に非等方性であり、電場の強さにより屈折率が変化する擬等方性液晶材料で構成されるものであり、

前記反射表示領域における液晶層の屈折率が、前記透過表示領域における液晶層の屈折率と異なるように構成されていることを特徴とする液晶表示装置。

10

【請求項2】

前記基板の面方向に対して略平行に電場を印加するように構成されている請求項1に記載の液晶表示装置。

【請求項3】

前記一対の基板のうち一方の基板には、複数の電極が設けられており、前記透過表示領域における電極間距離と、前記反射表示領域における電極間距離とが異なる請求項1または2に記載の液晶表示装置。

【請求項4】

前記液晶層における位相差  $nd$  が略  $\lambda/2$  であり、前記反射表示領域における電極間距離を  $L_r$ 、前記透過表示領域における電極間距離を  $L_t$  としたときに、 $L_r < L_t$  の関

20

係を満足する請求項 3 に記載の液晶表示装置。

【請求項 5】

前記液晶層における位相差  $n d$  が略  $\pi/4$  であり、前記反射表示領域における電極間距離を  $L_r$ 、前記透過表示領域における電極間距離を  $L_t$  としたときに、 $L_r > L_t$  の関係を満足する請求項 3 に記載の液晶表示装置。

【請求項 6】

前記基板は、前記液晶相と対向する側の面が略平坦な表面形状を有するものである請求項 1 ないし 5 のいずれかに記載の液晶表示装置。

【請求項 7】

前記擬等方性液晶材料は、低分子量液晶材料と、非液晶性のモノマーが重合することにより形成され、前記低分子量液晶材料の構成分子間に形成された高分子ネットワークを含む複合系液晶組成物で構成されたものである請求項 1 ないし 6 のいずれかに記載の液晶表示装置。

10

【請求項 8】

前記低分子量液晶材料は、コレステリック相と等方相との間で青色相を発現し得るものである請求項 7 に記載の液晶表示装置。

【請求項 9】

前記非液晶性のモノマーが、側鎖としてアルキル基を有するアクリレート系モノマーである請求項 7 または 8 に記載の液晶表示装置。

【請求項 10】

請求項 1 ないし 9 のいずれかに記載の液晶表示装置を備えたことを特徴とする電子機器。

20

【発明の詳細な説明】

【技術分野】

【0001】

本発明は、液晶表示装置および電子機器に関するものである。

【背景技術】

【0002】

従来から、明るい場所では、通常の反射型の液晶表示装置と同様に外光を利用し、暗い場所では、内部の光源により表示を視認可能にした液晶表示装置（半透過型液晶表示装置）が提案されている。このような液晶表示装置は、反射型と透過型とを兼ね備えた表示方式を採用しており、周囲の明るさに応じて反射表示または透過表示のいずれかの表示方式に切り替えることにより、消費電力を低減しつつ周囲が暗い場合でも明瞭な表示を行うことを目的としている。

30

【0003】

半透過反射型の液晶表示装置で効率よく反射表示と透過表示とを行うには、例えば特許文献 1 に示すようなマルチギャップ構造をとることが好ましいとされている。

従来のマルチギャップ構造を有する半透過反射型の液晶表示装置について以下に説明する。

この液晶表示装置 100 は、図 8 に示すように、液晶セル 110 とバックライト 120（照明装置）とを備えたものである。液晶セル 110 は、下基板 130 と上基板 140 とが対向配置され、これらの間に液晶層 160 が形成されている。そして、液晶セル 110 の後面側（下基板 130 の外面側）にバックライト 120 が配置されている。

40

【0004】

ガラスやプラスチック等の透光性材料からなる下基板 130 の内面側には、反射率の高い金属膜を有する半透過反射層 180 が形成されている。半透過反射層 180 には、バックライト 120 から出射された光を透過させるための開口部 180a が画素毎に設けられており、半透過反射層 180 の形成領域のうち、実際に金属膜が存在している部分が反射表示領域 R、金属膜が存在しない開口部 180a が透過表示領域 T を構成している。

【0005】

50

また、下基板 130 の内面側には、反射表示用のカラーフィルタ 150R と透過表示用のカラーフィルタ 150T とからなるカラーフィルタ層 150 (150R、150T) が設けられている。反射表示用のカラーフィルタ 150R は反射表示領域 R にあたる半透過反射層 180 の上に設けられており、透過表示用のカラーフィルタ 150T は透過表示領域 T にあたる半透過反射層 180 の開口部 180a に設けられている。

このカラーフィルタ層 150 上の反射表示領域 R に対応する位置には、樹脂層等の段差部 210 と、位相差層 200 とが順に積層されている。

位相差層 200 は、液晶セル 110 に入射される可視光に 100 ~ 200 nm 程度の位相のずれを付与するものであり、可視光に対して 1/4 波長板として機能する。この位相差層 200 は、例えば液晶性モノマーを光重合して形成された高分子液晶として構成されている。

#### 【0006】

段差部 210 はアクリル樹脂等の絶縁材料からなり、液晶層 160 に対して突出するように設けられている。この段差部 210 は液晶層厚の略 1/2 の厚みを有しており、透過表示領域 T に対して反射表示領域 R での液晶層厚を小さくするための液晶層厚調整層として機能する。すなわち、反射表示領域 R にこのような段差部 210 を設けることで、透過表示時における光路長と、反射表示時における光路長とをほぼ等しくすることができる。

また、下基板 130 上には、これらの位相差層 200、段差部 210、カラーフィルタ層 150 を覆うように、ITO 等の透明導電性材料で構成された画素電極 230 が形成されており、さらに、この画素電極 230 を覆うようにポリイミド等からなる配向膜 240 が積層されている。また、下基板 130 の外面側には下偏光板 280 が設けられている。

#### 【0007】

一方、ガラスやプラスチック等の透光性材料からなる上基板 140 の内面側には、ITO 等の透明導電性材料で構成された共通電極 320、ポリイミド等からなる配向膜 330 が順次積層されている。また、上基板 140 の外面側には上偏光板 360 が設けられている。

このように、上述したような従来のマルチギャップ構造では、一画素内に透過表示領域 T と反射表示領域 R とを有し、その境界部分には樹脂層等で段差部 21 が形成されている。

#### 【0008】

しかしながら、上記のような樹脂層 (段差部) を有することにより、以下のような問題点があった。すなわち、上記のような樹脂層を設けると、通常、段差部において傾斜面が形成されてしまう。このような傾斜面では、光の反射を効率良く行うことができない。また、傾斜面に対応する部位では、光路長が連続的に変化することになるため、出射される光 (反射光、透過光) の強度を最適に合わせる観点からも好ましくなく、また、光の干渉が発生し、出射される光の強度が低下したり余計な光を反射 (または透過) してコントラストを落とし易いという問題点がある。また、傾斜面が形成されないように樹脂層を設けることも考えられるが、このような場合、図中 E で示す角部の角度が小さく (90° 以下) なるため、位相差層 200、画素電極 230、配向膜 240 等の密着性が著しく低下し、液晶表示装置全体としての信頼性、耐久性も低下するという問題がある。

また、上記のような樹脂層は、デッドスペースとなり、装置の薄型化を図る上でも不利である。また、境界部分の段差部において液晶の配向が乱れ、光学的特性が落ちるといった問題があった。

また、従来の半透過反射型液晶表示装置では視野角が狭いという問題もあった。

#### 【0009】

【特許文献 1】特開 2004 - 219553 号公報

【発明の開示】

【発明が解決しようとする課題】

#### 【0010】

本発明の目的は、明るい環境下、暗い環境下のいずれにおいても、優れた視認性を発揮

10

20

30

40

50

することができ、信頼性に優れた半透過反射型の液晶表示装置を提供すること、また、当該液晶表示装置を備えた電子機器を提供することにある。

【課題を解決するための手段】

【0011】

このような目的は、下記の本発明により達成される。

本発明の液晶表示装置は、互いに対向する一对の基板間に液晶層が挟持され、1つの画素領域内に透過表示を行う透過表示領域と反射表示を行う反射表示領域とを有する半透過型の液晶表示装置であって、

前記液晶層は、電場の非印加時には光学的に等方性で、かつ、電場の印加時には光学的に非等方性であり、電場の強さにより屈折率が変化する擬等方性液晶材料で構成されるものであり、

前記反射表示領域における液晶層の屈折率が、前記透過表示領域における液晶層の屈折率と異なるように構成されていることを特徴とする。

これにより、明るい環境下、暗い環境下のいずれにおいても、優れた視認性を発揮することができ、信頼性に優れた半透過反射型の液晶表示装置を提供することができる。

【0012】

本発明の液晶表示装置では、前記基板の面方向に対して略平行に電場を印加するように構成されていることが好ましい。

これにより、どこから見ても視認性のよい（視野角の広い）半透過反射型の液晶表示装置を提供することができる。

本発明の液晶表示装置では、前記一对の基板のうち一方の基板には、複数の電極が設けられており、

前記透過表示領域における電極間距離と、前記反射表示領域における電極間距離とが異なることが好ましい。

これにより、透過表示領域と反射表示領域とでの電場の大きさを、容易かつ確実に異なるものとすることができる。

【0013】

本発明の液晶表示装置では、前記液晶層における位相差  $nd$  が略  $\lambda/2$  であり、前記反射表示領域における電極間距離を  $L_r$ 、前記透過表示領域における電極間距離を  $L_t$  としたときに、 $L_r < L_t$  の関係を満足することが好ましい。

これにより、反射表示領域における位相のずれと透過表示領域における位相のずれを略等しくすることができる。

【0014】

本発明の液晶表示装置では、前記液晶層における位相差  $nd$  が略  $\lambda/4$  であり、前記反射表示領域における電極間距離を  $L_r$ 、前記透過表示領域における電極間距離を  $L_t$  としたときに、 $L_r > L_t$  の関係を満足することが好ましい。

これにより、反射表示領域における位相のずれと透過表示領域における位相のずれを略等しくすることができる。

【0015】

本発明の液晶表示装置では、前記基板は、前記液晶相と対向する側の面が略平坦な表面形状を有するものであることが好ましい。

これにより、光の利用効率をさらに高くし、より視認性に優れた表示が可能になるとともに、液晶表示装置の信頼性（耐久性）の更なる向上を図ることができる。

本発明の液晶表示装置では、前記擬等方性液晶材料は、低分子量液晶材料と、非液晶性のモノマーが重合することにより形成され、前記低分子量液晶材料の構成分子間に形成された高分子ネットワークとを含む複合系液晶組成物で構成されたものであることが好ましい。

これにより、液晶の応答速度を特に速いものとすることができる。

【0016】

本発明の液晶表示装置では、前記低分子量液晶材料は、コレステリック相と等方相との

10

20

30

40

50

間で青色相を発現し得るものであることが好ましい。

これにより、液晶の応答速度をさらに速いものとすることができる。

本発明の液晶表示装置では、前記非液晶性のモノマーが、側鎖としてアルキル基を有するアクリレート系モノマーであることが好ましい。

これにより、連続性の高い高分子ネットワークが形成することができ、青色相が発現される温度範囲をより広いものとすることができる。

本発明の電子機器は、本発明の液晶表示装置を備えたことを特徴とする。

これにより、明るい環境下、暗い環境下のいずれにおいても、優れた視認性を発揮することができ、信頼性に優れた半透過反射型の液晶表示装置（表示部）を備えた電子機器を提供することができる。

10

【発明を実施するための最良の形態】

【0017】

以下、本発明の液晶表示装置および電子機器の好適な実施形態について、添付図面を参照しつつ詳細に説明する。

[液晶表示装置]

まず、本発明の液晶表示装置について説明する。

図1は本実施形態の液晶表示装置のTFTアレイ基板の電極構成を示す平面図、図2は、本実施形態の液晶表示装置の一例を模式的に示す図であり、図2(a)は本実施形態の液晶表示装置に備えられたカラーフィルタ層の平面構造を示す平面模式図で、図2(b)は図2(a)の平面図のうち赤色のカラーフィルタ層に対応する部分の断面模式図であり、図3は、本発明の液晶表示装置の他の一例を模式的に示す平面図および断面図であり、図3(a)は本実施形態の液晶表示装置に備えられたカラーフィルタ層の平面構造を示す平面模式図で、図3(b)は図3(a)の平面図のうち赤色のカラーフィルタ層に対応する部分の断面模式図である。なお、図1～図3においては、1つの画素領域を拡大して示すとともに、図面を見やすくするため、特定の部位を強調して示してあり、各構成要素の膜厚や寸法の比率等は適宜異ならせてある。

20

【0018】

本実施形態の液晶表示装置は、スイッチング素子として薄膜トランジスタ（Thin Film Transistor、以下、TFTと略記する）を用いたアクティブマトリクス型の液晶表示装置の例である。

30

液晶表示装置1は、図2に示すように、TFTアレイ基板10とこれに対向配置された対向基板20との間に、例えば、後に詳述するような擬等方性液晶材料等で構成された液晶層30が挟持されている。TFTアレイ基板10においては、基板に対して面内方向（基板の面方向に平行な方向）の電場（横電界）を発生させ、この横電界で液晶材料の配向状態を変化させることで光スイッチング機能を持たせるインプレーン・スイッチング（In-Plane Switching、以下、「IPS」と略記する。）方式の電極構成が採用されている。

【0019】

IPS方式では、電圧が印加されると液晶材料の配向状態が基板と平行方向に変化するため、広視野角に加え、見る方向による色調変化や白から黒までの全階調での色調変化が少なく、広い視野角（例えば、上下左右170度程度）が得られ、自然な画像を表示することができる。

40

TFTアレイ基板10における電極構成を図1に示す。図中縦方向に延在する複数のデータ線2と、図中横方向に延在する複数のゲート線3とが互いに交差するようにマトリクス状に設けられている。データ線2は、画像信号を各列の画素に伝える機能を有しており、ゲート線3は、各行の画素のTFTを順次オンさせる機能を有している。図中各画素の左下の部分においてゲート線3が画素の内側に向けて分岐してゲート電極4となり、画素スイッチング用のTFT5を構成している。

【0020】

各画素のTFTはソースおよびドレインの一方の端子がデータ線2に接続され、他方の端子は、第1電極6に接続されている。この第1電極6は、図1中縦方向に延在する複数

50

本の電極指（画素電極）6 aを有し、T F T 5のドレイン端子に接続されている。

そして、図1中縦方向に延在する複数本の電極指（共通電極）7 aを有する櫛歯状の第2電極7が設けられている。第2電極7の電極指7 aは、平面的に第1電極6の電極指6 aの間の位置に配置されている。そして、各電極指7 aは、共通電極線7 bに接続している。第2電極7は、各画素間で互いに接続されており、表示領域全体において一定の電位に保たれる構成となっている。すなわち、第1電極6（電極指6 a）は画素電極であり、第2電極7（電極指7 a）は共通電極である。そして、データ線2、ゲート線3、第1電極6（電極指6 a）、第2電極7（電極指7 a、共通電極線7 b）、T F T 5は、いずれも、T F Tアレイ基板1 0上に設けられている。

【0021】

そして、データ線2とゲート線3で囲まれた領域が本実施形態の液晶表示装置の一の画素を構成している。

この画素領域内には、図2（a）に示すように一の画素領域に対応して3原色のうちの一の着色層が配設され、3つの画素領域（D 1、D 2、D 3）で各着色層2 2 B（青色）、2 2 G（緑色）、2 2 R（赤色）を含む画素を形成している。

【0022】

T F Tアレイ基板1 0は、石英、ガラス等の透光性材料で構成された基板本体1 1の表面にはアルミニウム等の反射率の高い金属材料で構成された反射膜1 3が、樹脂材料等で構成された絶縁層1 2を介して部分的に形成された構成をなしている。反射膜1 3の形成領域が反射表示領域Rとなり、反射膜2 0の非形成領域が透過表示領域Tとなる。このように液晶表示装置1は、反射表示および透過表示を可能にした半透過反射型の液晶表示装置である。

【0023】

基板本体1 1上に形成された絶縁層1 2は、その表面に凹凸形状1 2 aを具備してなり、その凹凸形状1 2 aに対応して、反射膜1 3の表面は凹凸部を有する。このような凹凸により反射光が散乱されるため、外部からの映り込みが防止され、広視野角の表示を得ることが可能とされている。凹凸形状1 2 上はさらに樹脂層1 4で被覆されている。

そして、T F Tアレイ基板1 0の表面には、画素電極として、インジウム錫酸化物（Indium Tin Oxide、以下、I T Oと略記する）等の透明導電性材料で構成された第1電極6および第2電極7が形成されている。

なお、本実施形態では、反射膜1 3と画素電極とを別個に設けて積層したが、反射表示領域Rにおいては金属材料で構成された反射膜を画素電極として用いることも可能である。

【0024】

一方、透過表示領域Tにおいては、基板本体1 1上に絶縁層1 2が形成され、その表面には反射膜1 3は形成されていない。すなわち、絶縁層1 2（凹凸形状1 2 a）を被覆する樹脂層1 4上に画素電極として透明導電性材料で構成された第1電極6および第2電極7が形成されている。

上述したように、第1電極6および第2電極7は、各々、複数本の電極指6 a、7 aを有し、第2電極6の電極指6 aは、平面的に第1電極7の電極指7 aの間の位置に配置されている。

【0025】

次に、対向基板2 0側は、ガラスや石英等の透光性材料で構成された基板本体2 1上（基板本体2 1の液晶層側）に、カラーフィルタ2 2（図2（b）では赤色着色層2 2 R）が設けられた構成を具備している。ここで、着色層2 2 Rの周縁はブラックマトリクスB Mにて囲まれ、ブラックマトリクスB Mにより各画素領域D 1、D 2、D 3の境界が形成されている（図2（a）参照）。

【0026】

また、T F Tアレイ基板1 0の外面側（液晶層3 0を挟持する面とは異なる側）には位相差板1 6および偏光板1 7が、対向基板2 0の外面側にも位相差板2 4および偏光板2

10

20

30

40

50

5が形成されており、基板内面側（液晶層30側）に円偏光を入射可能に構成されており、これら位相差板16および偏光板17、位相差板24および偏光板25が、それぞれ円偏光板を構成している。

#### 【0027】

偏光板17、25は、所定方向の偏光軸を備えた直線偏光のみを透過させる構成とされ、位相差板16、24としては、 $\lambda/4$ 位相差板が採用されている。なお、TFTアレイ基板10に形成された偏光板17の外側には透過表示用の光源たるバックライト40が設けられている。

ここで、本実施形態の液晶表示装置を構成する各部の寸法は、特に限定されないが、例えば、一画素のピッチは150~200nm程度であるのが好ましく、セルギャップdは48~64nm程度であるのが好ましい。

また、第1電極6の各電極指6aおよび第2電極7の各電極指7aの幅は、20~40nm程度であるのが好ましい。

#### 【0028】

具体的には、一画素のピッチが150nm程度で、第1電極6の各電極指6a、第2電極7の各電極指7aの数が3~4本程度であるのが好ましい。また、第1電極6の各電極指6aおよび第2電極7の各電極指7aの幅は、20nm程度であるのが好ましい。

上述した液晶表示装置1では、TFT基板10に、第1電極6と第2電極7とを同一面内に配したIPS方式の電極構成を採用している。したがって、液晶は、第1電極6(6a)と第2電極7(7a)とで発生する横電界Fによって駆動される。

#### 【0029】

ところで、マルチギャップ方式の液晶表示装置においては、反射表示領域における液晶層を通過する光の位相差と透過表示領域における液晶層を通過する光の位相差が異なることにより、位相にずれが生じ光の利用効率が低下するという問題があった。

ここで、例えば液晶層の厚さをd、液晶の屈折率異方性をnとしたときに、光の位相差(リタデーション)はこれらの積  $n \cdot d$  で表される。

#### 【0030】

透過表示領域での位相差と反射表示領域での位相差のずれをなくす手段としては、液晶層の厚さd、液晶の屈折率異方性nの少なくともいずれか一方を透過表示領域と反射表示領域とで異ならせればよい。

しかしながら、通常の液晶材料を用いた場合には、透過表示領域と反射表示領域とで液晶の屈折率異方性nを大きく変えるのは困難である。より詳しく説明すると、通常の液晶材料では、電界の印加時において、液晶分子は、周囲の他の液晶分子の配向状態の影響を強く受け、自身の向きも変わってしまうため、透過表示領域と反射表示領域とで液晶の屈折率異方性nを大きく変えるのは困難である。

#### 【0031】

そのため、従来のマルチギャップ構造の液晶表示装置では、液晶層の厚さdを変えることで、透過表示領域における液晶層の層厚を反射表示領域における液晶層の層厚よりも大きく設定することが容易である。具体的には、前記上基板と前記下基板の前記反射層との間に、前記透過表示領域と前記反射表示領域とで前記液晶層の層厚を調整するための液晶層厚調整層を設けてきた。しかしながら、液晶層厚調整層を設けることにより、光の利用効率が低下し、液晶表示装置の光学的特性が低下するという問題があった。また、この液晶層厚調整層はデッドスペースとなるため、装置の薄型化を図る上でも不利である。

#### 【0032】

従来の液晶材料では、電場を印加しても、液晶分子の向きが変わり、螺旋状に配列することにより、液晶セル内の一方向から見た時の屈折率は変化するが、材料そのものの屈折率は変化しない。これに対し、本発明で用いる擬等方性液晶材料では、電場を印加することで、光学的異方性を持たせることができ、材料そのものの屈折率を変化させることができる。そして、本発明で用いる擬等方性液晶材料では、電場を印加した際に、材料自体のマクロ的な配向挙動、移動を伴わずに、屈折率を変化させることができる。

## 【0033】

さらに、この屈折率の変化量は、電場の大きさに依存するので、電場の大きさを変えることで、液晶の屈折率異方性  $n$  を変えることが可能である。したがって、本発明では、各領域（反射表示領域と透過表示領域）での電場の大きさを異なるものとするにより、各領域での液晶材料の屈折率の大きさを異なるものとするができる。

上記のように、本発明においては、樹脂層を設ける必要がなく、基板（TF Tアレイ基板、対向基板）の液晶層と対向する側の面を平坦な表面形状とすることができる。これにより、光の利用効率をさらに高くし、より視認性に優れた表示が可能になるとともに、液晶表示装置の信頼性（耐久性）の更なる向上を図ることができる。基板（TF Tアレイ基板、対向基板）の液晶層と対向する面側のセル厚は、 $20\ \mu\text{m}$ 以下であるのが好ましく、 $10\ \mu\text{m}$ 以下であるのがより好ましい。これにより、前述した効果はさらに顕著なものとして発揮される。

10

## 【0034】

そして、本実施形態においては、横電界方式において、電極間の距離（第1電極6の電極指6aと第2電極7の電極指7aとの距離）を透過表示領域と反射表示領域とで異なるものとするので、容易かつ確実に、透過表示領域と反射表示領域とでの電場の大きさを異なるものとするができる。

このように、反射表示部における電極間距離（図中の $L_r$ ）と、透過表示部における電極間距離（図中の $L_t$ ）とを異なるものとする場合、その差の絶対値は、 $0\sim 20\ \mu\text{m}$ であるのが好ましく、 $0\sim 10\ \mu\text{m}$ であるのがより好ましく、 $0\sim 5\ \mu\text{m}$ であるのがさらに好ましい。

20

## 【0035】

また、前記位相差板は、透過光に対して略 $1/4$ 波長の位相のずれを与えるものであり、透過表示領域における液晶層の層厚が反射表示領域における液晶層の層厚の略2倍であり、選択電圧印加時、非選択電圧印加時のいずれか一方における液晶層の位相のずれを、反射表示領域で略 $0$ 、透過表示領域で略 $0$ とするとともに、他方における液晶層の位相のずれを、反射表示領域で略 $1/4$ 波長、透過表示領域で略 $1/2$ 波長とすることが望ましい。

## 【0036】

ここで、「 $1/4$ 波長の位相のずれ」とは、光学異方体（例えば液晶や位相差板）に直線偏光が入射したとき出射光が円偏光になることを意味し、「 $1/2$ 波長の位相のずれ」とは、出射光が入射光の直線偏光の方向とは直交する方向を持つ直線偏光になることを意味し、「 $0$ の位相のずれ」もしくは「位相のずれがない」とは、出射光が入射光の直線偏光の方向と平行な方向を持つ直線偏光になることを意味する。

30

## 【0037】

具体的には、液晶層の  $nd$  を  $/2$  に設定した場合、反射表示部における液晶層の  $n$  を、透過表示部における液晶層の  $n$  よりも大きくする。すなわち、反射表示部における電極間距離を  $L_r$ 、透過表示部における電極間距離を  $L_t$  としたときに、 $L_r < L_t$  とする。図1および図2では、 $L_r < L_t$  とした場合を示している。これにより、反射表示部における電場の大きさが、透過表示部における電場の大きさよりも大きくなり、反射表示部における液晶層の  $n$  を、透過表示部における液晶層の  $n$  よりも大きくすることができる。このような場合、 $L_r$  は、 $2\sim 10\ \mu\text{m}$ であるのが好ましく、 $2\sim 5\ \mu\text{m}$ であるのがより好ましい。また、 $L_t$  は、 $4\sim 20\ \mu\text{m}$ であるのが好ましく、 $4\sim 10\ \mu\text{m}$ であるのがより好ましい。

40

## 【0038】

また、液晶層の  $nd$  を  $/4$  に設定した場合には、反射表示部における液晶層の  $n$  を、透過表示部における液晶層の  $n$  よりも小さくする。すなわち、図3に示すように、反射表示部における電極間距離  $L_r$  および透過表示部における電極間距離  $L_t$  について  $L_r > L_t$  とする。これにより、反射表示部における電場の大きさが、透過表示部における電場の大きさよりも小さくなり、反射表示部における液晶層の  $n$  を、透過表示部にお

50

る液晶層の  $n$  よりも小さくすることができる。このような場合、 $L_r$  は、 $4 \sim 20 \mu\text{m}$  であるのが好ましく、 $4 \sim 10 \mu\text{m}$  であるのがより好ましい。また、 $L_t$  は、 $2 \sim 10 \mu\text{m}$  であるのが好ましく、 $2 \sim 5 \mu\text{m}$  であるのがより好ましい。

なお、図3においては、反射表示部における電極間距離  $L_r$  および透過表示部における電極間距離  $L_t$  について  $L_r > L_t$  となっていること以外は、図2と同様である。

#### 【0039】

このような構成によれば、反射表示と透過表示とで上偏光板の透過時の偏光状態を略同一方向の直線偏光に揃えることができ、反射表示領域における位相のずれと透過表示領域における位相のずれを略等しくすることができる。これにより、光の利用効率を最も向上でき、透過表示が最も明るい構成とすることができる。また、コントラストの高い表示を得ることができる。さらに、反射表示の視認性も十分に確保することができる。

10

#### 【0040】

以上説明したように、本発明の液晶表示装置では、電場を印加することにより異方性を示すいわゆる擬等方性液晶材料を用いるとともに、透過表示領域と反射表示領域とで電場の強さを好適に異なるものとするすることができる。これにより、マルチギャップ構造を有することによる問題の発生を効果的に防止することができる。

また、本発明の液晶表示装置では、擬等方性液晶材料を用いているので、製造において配向膜を形成したり、ラビング処理を施す必要がなくなる。これにより、液晶表示装置の生産性を向上することができ、コスト低下につながる。

また、上述した液晶表示装置1では横電界方式を採用しているので、どこから見ても視認性がよいという効果が得られる。

20

#### 【0041】

##### < 擬等方性液晶材料 >

次に、液晶表示装置1を構成する擬等方性液晶材料について詳細に説明する。

図4は、本発明で用いることのできる擬等方性液晶材料の分子構造を模式的に示す図である。

本発明で用いる擬等方性液晶材料は、電場の非印加時には光学的に等方性で、かつ、電場の印加時には光学的に非等方性であり、電場の強さにより屈折率が変化するものである。

#### 【0042】

このような擬等方性液晶材料は、前述したように、通常の液晶材料とは全く異なるものであり、特に、半透過型の液晶表示装置に適用した際に、通常の液晶材料とは全く異なる挙動を示すものである。すなわち、従来の液晶材料では、電場を印加しても、液晶分子の向きが変わり、螺旋状に配列することにより、液晶セル内の一方向から見たときの屈折率は変化するが、材料そのものの屈折率は変化しないのに対し、本発明で用いる擬等方性液晶材料では、電場を印加することで、光学的異方性を持たせることができ、材料そのものの屈折率を変化させることができる。そして、本発明で用いる擬等方性液晶材料では、電場を印加した際に、材料自体のマクロ的な配向挙動、移動を伴わずに、屈折率を変化させることができる。

30

#### 【0043】

本発明で用いる擬等方性液晶材料は、上記のようなものであればいかなるものであってもよいが、低分子量液晶材料と、非液晶性のモノマーが架橋剤とともに重合することにより形成され、前記低分子量液晶材料の構成分子間に形成された高分子ネットワークを含む複合系液晶組成物で構成されたものであるのが好ましい。これにより、液晶の応答速度を特に速いものとするすることができる。

40

以下の説明では、擬等方性液晶材料がこのような複合系液晶組成物で構成されたものとして説明する。

#### 【0044】

上記のような複合系液晶組成物（擬等方性液晶材料）は、一般に、図4に示すように、分子ラテラル方向の全方位に対してねじれ配列をとり、図4(a)に示す二重ねじれシリ

50

ンダーと呼ばれる素構造を形成する。さらに、二重ねじれシリンダー ( b ) は互いに交差して図 4 ( c ) の体心立方晶系を単位格子とする超構造となる。この構造では、分子は三次元空間を連続に配列することができず、図のような周期的線欠陥を伴う。このような複合系液晶組成物 ( 擬等方性液晶材料 ) は、光学的に等方性であるが、電圧を印加すると、高速で異方性となり、一定方向からの光を透過させたり、遮ることができる。

そして、複合系液晶組成物では、低分子量液晶材料との相溶性が低いモノマー分子を ( 架橋剤とともに ) 重合させることにより形成された高分子ネットワークを有している。これにより、青色相が発現される温度範囲 ( 例えば、100 以上の範囲 ) を拡大することができるとともに、液晶の応答速度を特に速いものとすることができる。

#### 【 0 0 4 5 】

高分子ネットワークを形成するのに用いられるモノマーは、非液晶性のモノマーである。ここで、非液晶性のモノマーとは、光重合または熱重合によって重合することができるモノマーであって、よく知られた液晶を呈する棒状の分子構造 ( 例えば、ビフェニル基またはビフェニル・シクロヘキシル基等の末端にアルキル基、シアノ基、フッ素等が付いたような分子構造 ) を有しないモノマーを指称し、例えば、分子構造中にアクリロイル基、メタクリロイル基、ビニル基、エポキシ基、フマレート基、シンナモイル基等の重合性基を含むモノマーが挙げられるが、これらに限られるものではない。

#### 【 0 0 4 6 】

高分子ネットワークを形成するのに用いられる非液晶性モノマーとしては、例えば、分子構造中にアクリロイル基またはメタクリロイル基を含むアクリレート系モノマーが挙げられ、特に、側鎖としてアルキル基を有する枝分かれ構造のアクリレート系モノマーが好ましい。アルキル基は、一般に、炭素数 1 ~ 4 のアルキル基であり、このようなアルキル基からなる側鎖をモノマー単位当たり少なくとも 1 個有するモノマーを用いるのが好ましい。非液晶性の分子構造を有するモノマーであっても枝分かれしていないモノマーから高分子ネットワークが形成される場合には、青色相を発現する温度幅の拡大効果が比較的小さくなる。アクリレート系モノマーとしては、例えば、シクロヘキシルアクリレート等が挙げられ、また、側鎖としてアルキル基を有するアクリレート系モノマーとしては、例えば、2 - エチルヘキシルアクリレート、1, 3, 3 - トリメチルヘキシルアクリレート等が挙げられる。

#### 【 0 0 4 7 】

上述したようなモノマーが、架橋剤とともに重合に供されることにより、高分子ネットワークが形成されることになる。この架橋剤は、液晶性または非液晶性の化合物のいずれでもよく、用いたモノマーに対応してそのモノマー分子間を結合して網状構造を形成し得るような反応性部位を有するものを使用すればよい。例えば、モノマーとしてアクリレート系モノマーを用いる場合には、架橋剤として液晶性のジアクリレートモノマーを使用することもできる。ただし、架橋剤を用いず、または架橋剤の濃度が低過ぎると、例えば、青色相の発現温度範囲 ( 温度幅 ) を十分に広くするのが困難になる可能性がある。また、高分子ネットワークの濃度も重要であり、青色相の発現温度幅を広くするには十分量のモノマーと架橋剤を用いて連続性の高い高分子ネットワークが形成されるようにすることも必要である。

#### 【 0 0 4 8 】

複合系液晶組成物を構成する低分子量液晶材料は、特に限定されないが、コレステリック相 ( カイラルネマチック相 ) と等方相の間で青色相を発現し得るものであるのが好ましい。これにより、液晶の応答速度をさらに速いものとするすることができる。このような低分子量液晶材料は、ビフェニル、ターフェニル、ビフェニル・シクロヘキシル等の分子構造を含み、不斉原子の存在によりそれ自身がカイラリティー ( キラリティー ) を有するか、または、カイラルな物質 ( カイラルドーパント ) を添加されることにより、コレステリック相 ( カイラルネマチック相 ) を発現し得る物質であって、そのコレステリック相 ( カイラルネマチック相 ) におけるらせんのピッチ長が約 500 nm 以下となるようなものから選択されるものであるのが好ましい。このような液晶は、低温でコレステリック相 ( カイ

10

20

30

40

50

ラルネマチック相)を発現し、それより高温で等方相を発現するとともに、コレステリック相(カイラルネマチック相)と等方相の間のわずかな温度領域において青色相を発現する。これらの低分子量液晶材料としては、複数の種類を混合して使用してもよい。

#### 【0049】

本実施形態において用いられる擬等方性液晶材料は、上述したような低分子量液晶材料と高分子ネットワークとを含む(高分子ネットワーク/低分子量液晶材料)複合系液晶組成物で構成されたものである。

このような複合系液晶組成物は、例えば、以下のようにして得ることができる。すなわち、低分子量液晶材料中にモノマーと架橋剤を分散させ、青色相が保持されている温度下に重合反応を行うことによって得られる。

#### 【0050】

青色相が保持されていることは、偏光顕微鏡による観察および反射スペクトルの測定により確認することができる。すなわち、青色相が出現していると、青色相に特徴的な青色および黄緑色のplatelets(小板状組織)が偏光顕微鏡によって観察され、また、この黄緑色のplateletsに対応する約550nmの波長において反射スペクトルにピークが認められる。

#### 【0051】

重合は、例えば、熱重合、光重合等により行うことができるが、熱重合の場合は、青色相が保持される温度と重合温度(加熱温度)とが重なる範囲に限界があり、また、高分子ネットワークの形態が加熱により変化する可能性があるため、紫外光を用いる光重合によるのが好ましい。また、重合に際しては、重合速度を速めるために、低分子量液晶材料中に、モノマーと架橋剤に加えて重合開始剤も分散させておくのが好ましい。光重合開始剤としては、例えば、アセトフェノン系、ベンゾフェノン系、ベンゾインエーテル系、チオキサントン系等の各種の開始剤が使用可能であり、具体的には、2,2-ジメトキシ-2-フェニルアセトフェノン等を用いることができる。

#### 【0052】

このように、複合系液晶組成物で構成された液晶材料(擬等方性液晶材料)を作製するには、以上のように、低分子量液晶材料中にモノマーと架橋剤、さらには、必要に応じて重合開始剤やカイラルドーパントを分散させた混合溶液を適当なセルに注入して以下のように重合反応に供する。

まず、重合前の試料(混合溶液)を降温または昇温させて青色相が発現していることを、上述のように偏光顕微鏡観察および/または反射スペクトル測定により確認する。

#### 【0053】

次に、青色相発現が確認された温度から試料を昇温または降温しplateletsの黄緑色の輝度が弱くなったことが(偏光顕微鏡観察および/または反射スペクトル測定により)認められた時点で紫外光を照射し、黄緑色の輝度が強くなったら紫外光照射を一旦停止する。

その後、試料をさらに降温または昇温し、再びplateletsの黄緑色の輝度が弱くなった温度において紫外光を照射し、plateletsの黄緑色の輝度が強くなると紫外光照射を一旦停止する。

#### 【0054】

この操作を繰り返し、青色相を発現する温度(plateletsの黄緑色の輝度が強くなる温度)が低分子量液晶材料単独の系の青色相発現温度とほぼ一致した後、さらに、一定時間(例えば、1時間)紫外光を照射することにより重合を完了させる。

以上の操作は光重合によるものであるが、熱重合による場合は、同様に偏光顕微鏡観察および/または反射スペクトル測定により青色相発現が確認されかつ重合反応が進行する温度下に系を維持することにより重合を行うことができる。

#### 【0055】

以上のような重合反応により得られる複合系液晶組成物で構成される擬等方性液晶材料は、きわめて広い温度範囲(温度幅)にわたり安定な青色相を呈する。例えば、好ましい

10

20

30

40

50

例であるアルキル基側鎖を有するアクリレート系モノマーから形成された高分子ネットワークを含む液晶材料には室温(15~25)を挟んで60以上の温度幅にわたり青色相を発現することができるものもある。得られた液晶材料の青色相発現も既述したような偏光顕微鏡観察と反射スペクトル測定により確認することができる。

このようにして得られる擬等方性液晶材料は、電場の非印加時には光学的に等方性であるが、電圧を印加すると、高速で光学的に異方性となり、一定方向からの光を透過させたり、遮ることができる。また、応答速度は10~100μ秒である。

#### 【0056】

##### [電子機器]

以下、上記の実施形態の液晶表示装置を備えた電子機器の例について説明する。図5は、携帯電話の一例を示した斜視図である。図5において、符号1000は携帯電話本体を示し、符号1001は上記の液晶表示装置を用いた液晶表示部を示している。

図6は、腕時計型電子機器の一例を示した斜視図である。図6において、符号1100は時計本体を示し、符号1101は上記の液晶表示装置を用いた液晶表示部を示している。

#### 【0057】

図7は、ワープロ、パソコン等の携帯型情報処理装置の一例を示した斜視図である。図7において、符号1200は情報処理装置、符号1202はキーボード等の入力部、符号1204は情報処理装置本体、符号1206は上記の液晶表示装置を用いた液晶表示部を示している。

図5~図7に示す電子機器は、上記実施形態の液晶表示装置を用いた液晶表示部を備えているので、視野角が広く、明るく表示品質に優れた表示部を備えた電子機器を実現することができる。

以上、本発明について、好適な実施形態に基づいて説明したが、本発明はこれらに限定されるものではない。

#### 【0058】

例えば、前述した実施形態では、半透過反射型のカラー液晶表示装置の例を示したが、本発明は、白黒/カラーを問わず、適用可能である。すなわち、上記の実施形態のように、必ずしもカラーフィルタを備えなくてもよい。

また、前述した実施形態では、第1電極と画素スイッチング用のTFTとが電氣的に接続された構成を例に挙げたが、この構成に限らず、第2電極と画素スイッチング用のTFTとが電氣的に接続された構成としてもよい。

#### 【0059】

さらに、第1電極および第2電極、データ線、ゲート線等の各構成要素の形状、寸法、電極指の数等の具体的な記載に関しては、前記実施形態の例に限ることなく、適宜設計変更が可能である。

また、前述した実施形態では、横電界を印加する構成について説明したが、例えば、基板の面方向に略垂直な方向に電場を印加するような構成のものであってもよい。

また、前述した実施形態では、反射表示領域と透過表示領域において、電極間の距離を変えることで電界の強さを異なるものとした場合を例に挙げて説明したが、本発明はこれに限定されるものではなく、例えば、印加する電圧それ自体を反射表示領域と透過表示領域とで異なるようにしてもよい。

#### 【0060】

また、前述した実施形態では、液晶表示装置は、配向膜を有さないものとして説明したが、例えば、電極の液晶層と対向する面側に配向膜が設けられていてもよい。また、電極と液晶層との間には、電極と液晶材料との接触を防止するための層(パッシベーション膜)等が設けられていてもよい。上記のような構成にすることにより、液晶材料の耐久性を特に優れたものとすることができ、液晶表示装置全体としての信頼性が向上する。このような膜を構成する材料としては、例えば、酸化ケイ素(SiO、SiO<sub>2</sub>等)等が挙げられる。

10

20

30

40

50

## 【実施例】

## 【0061】

<液晶材料の作製>

光重合性モノマーとして、非液晶性の2-エチルヘキシルアクリレート(2EHA)(Aldrich社製)、ヘキシルアクリレート(HA)(Aldrich社製)、および1,3,3-トリメチルヘキシルアクリレート(TMHA)(Aldrich社製)、ならびに液晶性の6-(4'-シアノビフェニル-4-イルオキシ)ヘキシルアクリレート(6CBA)を用いた。架橋剤として液晶性ジアクリレートモノマー(RM257)(Merck社製)、光重合開始剤として2,2-ジメトキシ-2-フェニルアセトフェノン(Aldrich社製)を用いた。低分子量液晶材料として、フッ素系ネマチック混合液晶JC-1041XX(7)(チッソ社製)およびシアノビフェニル系ネマチック液晶4-シアノ-4'-ペンチルビフェニル(5CB)(Aldrich社製)を等モルで混合したものを、カイラルドーパントとしてZLI-4572(9)(Merck社製)を用いた。

10

## 【0062】

上記の構成成分を所定の組成で調製した混合溶液を等方相状態で無配向、セル厚14μmのサンドイッチ型セルに注入した。各サンプルが注入されたセルをクロスニコル下の偏光顕微鏡で観察し、既述した方法に従いBPが保持された状態であることを確認しながらメタルハライドランプから得られる照射強度 $1.5\text{ mW}\cdot\text{cm}^{-2}$ の紫外光を1時間以上照射することにより光重合を行った。

20

## 【0063】

(実施例1)

上記で得られた擬等方性液晶材料を用いて、図2に示した液晶表示装置と同様のマルチギャップ構造の液晶表示装置を作製した。

この際、液晶層の位相差は $nd = 270\text{ nm}$ (/2)に設定した。偏光板の吸収軸を透明電極の長手方向から45°をなす方向とした。また、電極指幅は2μmであり、透過表示部における電極間距離は10μmとし、反射表示部における電極間距離は5μmとした。

## 【0064】

そして、この液晶表示装置に0~5Vまで電圧を印加しながら、透過表示領域における透過率および反射表示領域における反射率を測定した。その結果、電圧無印加時の透過率、反射率は共に30%程度となり、透過表示時および反射表示時の双方で良好な明表示が得られることがわかった。また、反射表示では、2.5V程度の電圧印加により反射率が5%を大きく下回っており、現在市場で要求されている以上のコントラストを十分に確保できることがわかった。

30

## 【0065】

(実施例2)

上記で得られた擬等方性液晶材料を用いて、図3に示した液晶表示装置と同様のマルチギャップ構造の液晶表示装置を作製した。

この際、液晶層の位相差は $nd = 140\text{ nm}$ (/4)に設定した。偏光版の吸収軸を透明電極の長手方向に平行に設置した。位相差板は、長手方向から15°に設置した。また、電極指幅は2μmであり、透過表示部における電極間距離は4μmとし、反射表示部における電極間距離は8μmとした。

40

## 【0066】

そして、この液晶表示装置に0~5Vまで電圧を印加しながら、透過表示領域における透過率および反射表示領域における反射率を測定した。その結果、電圧無印加時の透過率、反射率は共に30%程度となり、透過表示時および反射表示時の双方で良好な明表示が得られることがわかった。また、反射表示では、2.5V程度の電圧印加により反射率が5%を大きく下回っており、現在市場で要求されている以上のコントラストを十分に確保できることがわかった。

【図面の簡単な説明】

50

【0067】

- 【図1】本発明の液晶表示装置の電極構成の一例を模式的に示す平面図である。
- 【図2】本発明の液晶表示装置の一例を模式的に示す平面図および断面図である。
- 【図3】本発明の液晶表示装置の他の一例を模式的に示す平面図および断面図である。
- 【図4】擬等方性液晶材料の分子構造を模式的に示す図である。
- 【図5】本発明の液晶表示装置を備えた電子機器の一例を示す図である。
- 【図6】本発明の液晶表示装置を備えた電子機器の他の一例を示す図である。
- 【図7】本発明の液晶表示装置を備えた電子機器の他の一例を示す図である。
- 【図8】従来のマルチギャップ方式の液晶表示装置の一例を模式的に示す断面図である。

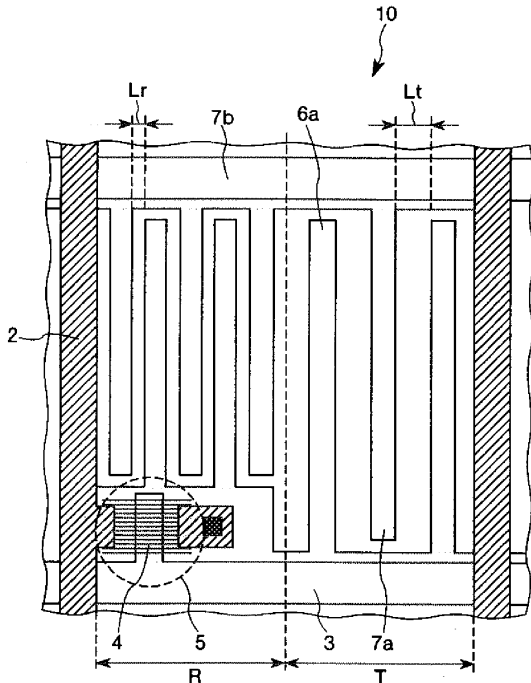
10

【0068】

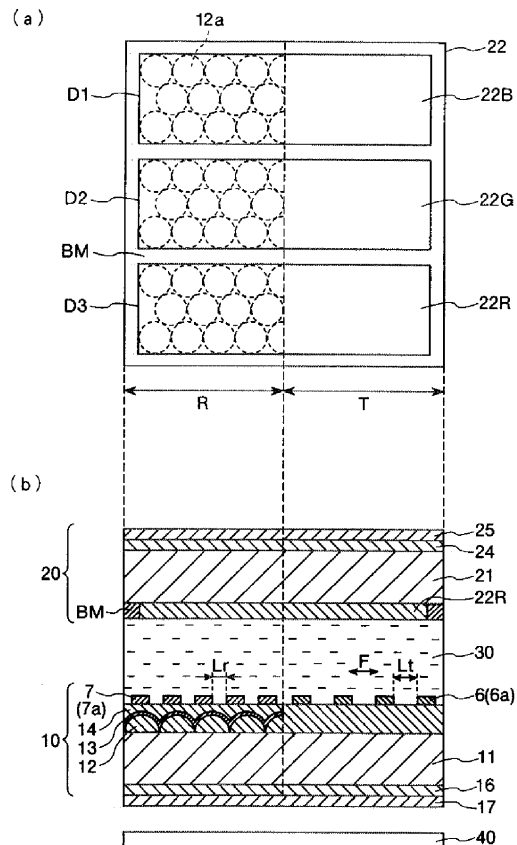
- 1 ... 液晶表示装置 10 ... TFTアレイ基板 2 ... データ線 3 ... ゲート線 4 ... ゲート電極 5 ... TFT (薄膜トランジスタ) 6 ... 第1電極 6a ... 電極指 (画素電極) 7 ... 第2電極 7a ... 電極指 (共通電極) 7b ... 共通電極線 10 ... TFTアレイ基板 11 ... 基板本体 12 ... 絶縁層 13 ... 反射膜 12a ... 凹凸形状 14 ... 樹脂層 16 ... 位相差板 17 ... 偏光板 20 ... 対向基板 21 ... 基板本体 22 ... カラーフィルタ 24 ... 位相差板 25 ... 偏光板 30 ... 液晶層 40 ... バックライト BM ... ブラックマトリクス F ... 電場 1000 ... 携帯電話本体 1001 ... 液晶表示部 1100 ... 時計本体 1101 ... 液晶表示部 1200 ... 情報処理装置 1202 ... 入力部 1204 ... 情報処理装置本体 1206 ... 液晶表示部 100 ... 液晶表示装置 110 ... 液晶セル 120 ... バックライト 130 ... 下基板 140 ... 上基板 160 ... 液晶層 180 ... 半透過反射層 180a ... 開口部 150 (150R、150T) ... カラーフィルタ層 210 ... 段差部 200 ... 位相差層 230 ... 画素電極 240 ... 配向膜 280 ... 下偏光板 320 ... 共通電極 330 ... 配向膜 360 ... 上偏光板 E ... 角部 T ... 透過表示領域 R ... 反射表示領域

20

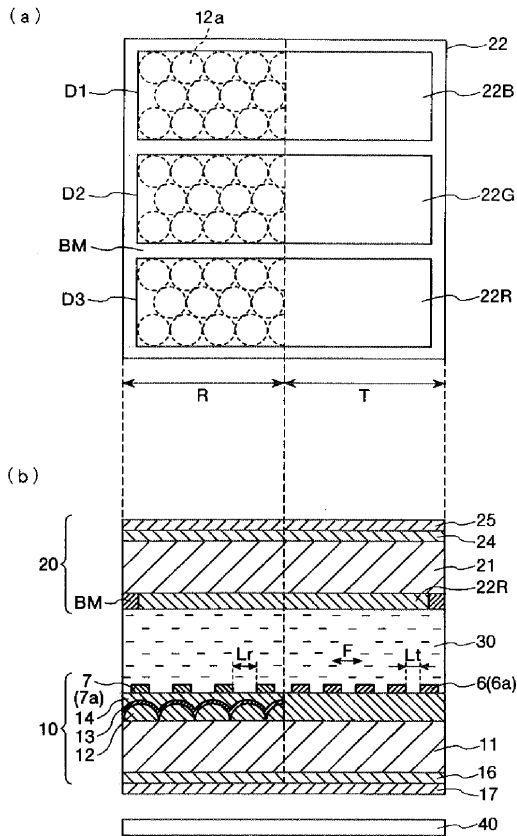
【図1】



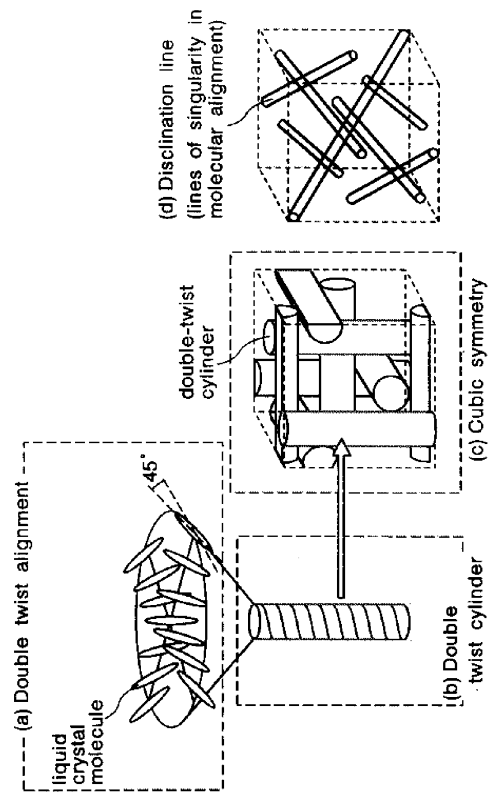
【図2】



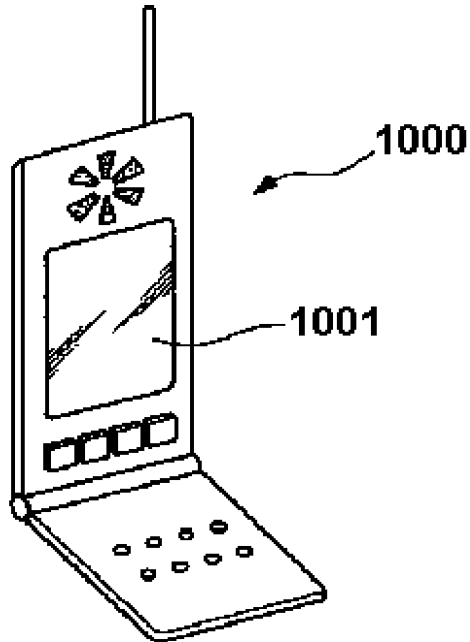
【 図 3 】



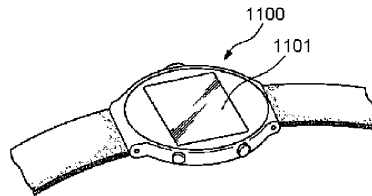
【 図 4 】



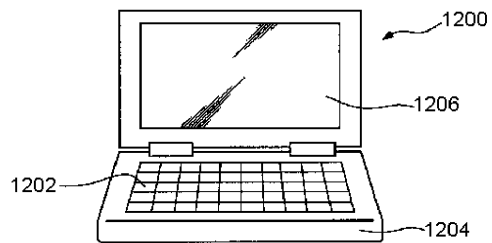
【 図 5 】



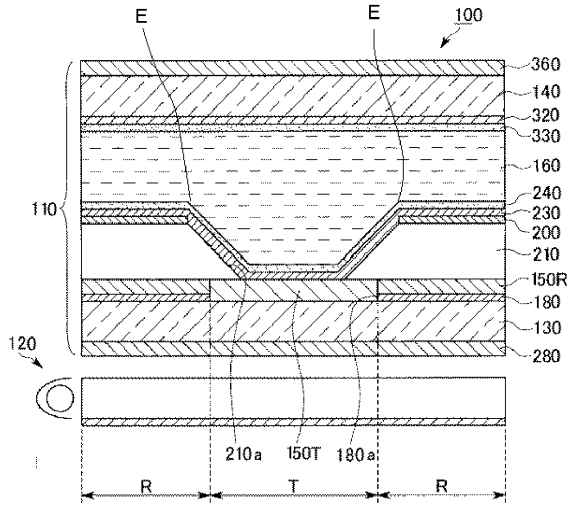
【 図 6 】



【 図 7 】



【 図 8 】



---

フロントページの続き

- (56)参考文献 国際公開第2004/029697(WO, A1)  
特開2003-207795(JP, A)  
特開2003-327966(JP, A)  
特開2003-344837(JP, A)  
特開2003-149664(JP, A)  
特開2001-337339(JP, A)  
国際公開第2005/006068(WO, A1)  
特開2006-126602(JP, A)  
国際公開第2005/090520(WO, A1)  
特開平07-092504(JP, A)  
特開平11-014978(JP, A)

(58)調査した分野(Int.Cl., DB名)

G02F 1/1335  
G02F 1/1368

专利名称(译)	液晶显示装置和电子设备		
公开(公告)号	<a href="#">JP4138759B2</a>	公开(公告)日	2008-08-27
申请号	JP2005028204	申请日	2005-02-03
[标]申请(专利权)人(译)	精工爱普生株式会社		
申请(专利权)人(译)	精工爱普生公司		
当前申请(专利权)人(译)	精工爱普生公司		
[标]发明人	小澤欣也		
发明人	小澤 欣也		
IPC分类号	G02F1/1335 G02F1/1368		
CPC分类号	G02F1/1393 G02F1/133555 G02F2001/13345		
FI分类号	G02F1/1335.520 G02F1/1368		
F-TERM分类号	2H091/FA02Y 2H091/FA08X 2H091/FA08Z 2H091/FA11X 2H091/FA11Z 2H091/FA14Y 2H091/FA35Y 2H091/GA01 2H091/GA02 2H091/GA13 2H091/LA16 2H091/LA30 2H092/GA11 2H092/JA24 2H092/NA01 2H092/NA25 2H092/PA01 2H092/PA08 2H092/PA09 2H092/PA10 2H092/PA11 2H092/PA12 2H191/FA02 2H191/FA02Y 2H191/FA07 2H191/FA07Y 2H191/FA14 2H191/FA14Y 2H191/FA34 2H191/FA34Y 2H191/FA81 2H191/FA81Z 2H191/FB02 2H191/FB05 2H191/FB14 2H191/FC32 2H191/FC33 2H191/FD22 2H191/FD26 2H191/HA05 2H191/HA15 2H191/HA29 2H191/HA35 2H191/HA37 2H191/KA02 2H191/KA10 2H191/LA13 2H191/LA21 2H191/LA22 2H191/LA25 2H191/LA31 2H191/LA40 2H191/MA20 2H191/PA44 2H191/PA85 2H192/AA24 2H192/BB03 2H192/BB64 2H192/BC31 2H192/BC63 2H192/BC72 2H192/BC74 2H192/BC83 2H192/CB05 2H192/EA22 2H192/EA43 2H192/EA67 2H192/JA33 2H192/JA64 2H291/FA02Y 2H291/FA07Y 2H291/FA14Y 2H291/FA34Y 2H291/FA81Z 2H291/FB02 2H291/FB05 2H291/FB14 2H291/FC32 2H291/FC33 2H291/FD22 2H291/FD26 2H291/HA05 2H291/HA15 2H291/HA29 2H291/HA35 2H291/HA37 2H291/KA02 2H291/KA10 2H291/LA13 2H291/LA21 2H291/LA22 2H291/LA25 2H291/LA31 2H291/LA40 2H291/MA20 2H291/PA44 2H291/PA85		
代理人(译)	增田达也		
审查员(译)	福岛浩二		
其他公开文献	JP2006215287A		
外部链接	<a href="#">Espacenet</a>		

#### 摘要(译)

要解决的问题：提供一种透射反射型液晶显示装置，该装置能够在明亮和黑暗的环境下具有极佳的可视性并且具有优异的可靠性，并且提供一种配备有液晶显示装置的电子设备。解决方案：半透半反液晶显示装置具有插入在彼此相对放置的一对基板之间的液晶层，并且包括具有传导透射显示器的透射显示区域的像素区域和传导反射显示器的反射显示区域，其中液晶层由准各向同性液晶材料形成，该液晶材料在没有施加电场时是光学各向同性的，并且当施加电场时光学各向异性，并且其折射率对应于电场强度而变化并且，液晶显示装置被构造使得反射显示区域中的电场强度比透射显示区域中的电场强度弱。Z

