

(19) 日本国特許庁(JP)

(12) 公開特許公報(A)

(11) 特許出願公開番号

特開2006-195231

(P2006-195231A)

(43) 公開日 平成18年7月27日(2006.7.27)

(51) Int. Cl.	F I	テーマコード (参考)
<b>G09G 3/36 (2006.01)</b>	G09G 3/36	2H093
<b>G02F 1/133 (2006.01)</b>	G02F 1/133 570	5C006
<b>G09G 3/20 (2006.01)</b>	G02F 1/133 580	5C080
	G09G 3/20 612U	
	G09G 3/20 621F	

審査請求 未請求 請求項の数 5 O L (全 10 頁) 最終頁に続く

(21) 出願番号 特願2005-7534 (P2005-7534)  
 (22) 出願日 平成17年1月14日 (2005.1.14)

(71) 出願人 501285133  
 川崎マイクロエレクトロニクス株式会社  
 千葉県千葉市美浜区中瀬一丁目3番地  
 (74) 代理人 100105968  
 弁理士 落合 憲一郎  
 (72) 発明者 和泉 武人  
 千葉県千葉市美浜区中瀬一丁目3番地 川崎マイクロエレクトロニクス株式会社 本社内  
 Fターム(参考) 2H093 NC28 NC29 NC49 NC57 NC63  
 NC65 ND02 ND32 ND58

最終頁に続く

(54) 【発明の名称】 オーバードライブ回路および液晶パネル駆動装置

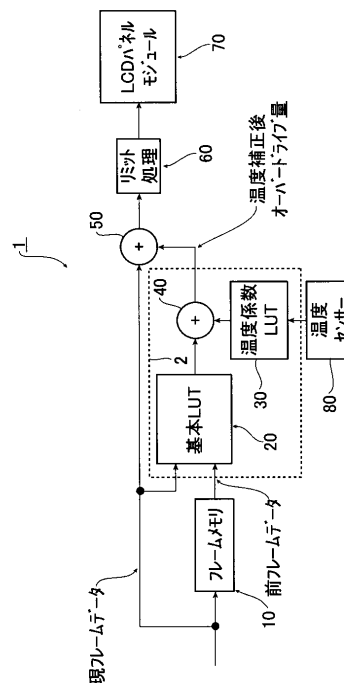
(57) 【要約】

【課題】 より少ないメモリ容量でかつより精度の高いオーバードライブを行うことができるオーバードライブ回路および液晶パネル駆動装置を提供する。

【解決手段】

現在表示しようとする画素データと1フレーム前の当該画素の画素データとの2つのパラメータを入力し、当該2つのパラメータに対応して格納された基本オーバードライブ量を出力する基本ルックアップテーブルと、該基本ルックアップテーブルから出力される基本オーバードライブ量を温度情報に応じて補正するための温度係数を格納し、入力された温度情報に応じた温度係数を出力する温度係数ルックアップテーブルと、基本ルックアップテーブルから出力された基本オーバードライブ量を温度係数ルックアップテーブルから出力される温度係数を用いて温度補正されたオーバードライブ量を出力する温度補正回路とを備える。

【選択図】 図1



**【特許請求の範囲】****【請求項 1】**

順次入力されてくる画像データのオーバードライブ量を生成し出力するオーバードライブ回路において、今回表示しようとする画素データと1フレーム前の当該画素の画素データとの2つのパラメータを入力し、当該2つのパラメータに対応して格納された基本オーバードライブ量を出力する基本ルックアップテーブルと、

前記基本ルックアップテーブルから出力される基本オーバードライブ量を温度情報に応じて補正するための温度係数を格納し、温度情報が入力され当該温度情報に応じた温度係数を出力する温度係数ルックアップテーブルと、前記温度係数ルックアップテーブルから出力される温度係数を用いて前記基本オーバードライブ量を補正して温度補正されたオーバードライブ量を出力する温度補正回路とを備えたことを特徴とするオーバードライブ回路。

10

**【請求項 2】**

前記温度係数ルックアップテーブルは、複数の登録温度情報に対する温度係数が格納されたものであって、前記登録された温度情報が入力されたときには、その登録温度情報に対する温度係数を出力し、登録外の温度情報が入力されたときには、その入力された温度情報を挟む2つの隣接する登録温度情報に対する温度係数から補間した温度係数を出力するものであることを特徴とする請求項1に記載のオーバードライブ回路。

**【請求項 3】**

前記温度係数ルックアップテーブルは、複数の温度情報範囲に対する温度係数が格納されたものであって、入力された温度情報が属する温度範囲に対する温度係数を出力するものであることを特徴とする請求項1に記載のオーバードライブ回路。

20

**【請求項 4】**

前記温度補正回路は、前記基本ルックアップテーブルから出力される前記基本オーバードライブ量に、前記温度係数ルックアップテーブルから出力される温度係数を乗算して出力するものであることを特徴とする請求項1乃至3のいずれかに記載のオーバードライブ回路。

**【請求項 5】**

液晶パネルと、当該液晶パネルの内部または近傍に配置された温度センサーと、1フレーム分のフレームデータに相当するデータを格納しておくフレームメモリとを備え、順次入力されてくる画像データをオーバードライブして前記液晶パネルに表示する液晶パネル駆動装置において、

30

今回表示しようとする画素データと前記フレームメモリから出力される1フレーム前の当該画素の画素データとの2つのパラメータを入力し、当該2つのパラメータに対応して格納された基本オーバードライブ量を出力する基本ルックアップテーブルと、前記基本ルックアップテーブルから出力される基本オーバードライブ量を温度情報に応じて補正するための温度係数が格納され、前記温度センサーから温度情報が入力され、当該温度情報に応じた温度係数を出力する温度係数ルックアップテーブルと、前記温度係数ルックアップテーブルから出力される温度係数を用いて前記基本オーバードライブ量を補正して温度補正されたオーバードライブ量を出力する温度補正回路とを備えるオーバードライブ回路と、今回表示しようとする画素データに前記温度補正されたオーバードライブ量を加算して出力する加算器と、前記加算器から出力される画素データが前記液晶パネルの表示可能な階調を超えた場合に、表示可能な階調に制限して前記液晶パネルに出力するリミット処理回路とを備えることを特徴とする液晶パネル駆動装置。

40

**【発明の詳細な説明】****【技術分野】****【0001】**

本発明は、液晶パネルをオーバードライブすることにより表示応答速度を高め、動画表示品質を高める技術に関する。

**【背景技術】**

50

## 【0002】

一般に液晶は印加電圧の変化に対する応答性が悪いために、液晶を用いた表示パネル（以下、液晶パネルという）により動画を表示する場合には残像や尾引き現象が発生する。これらを改善するために、表示すべき階調レベルに応じた電圧よりも高いあるいは低い電圧を印加して液晶の応答性を高め、動画表示を良好にするオーバードライブという技術が存在する。

## 【0003】

例えば、液晶パネルの画素駆動信号が8ビット、256階調である場合に、階調が0から128に変化した場合には、128ではなくオーバードライブ量16を加えた階調144に応じた電圧をその画素に印加する。

10

## 【0004】

このオーバードライブ量は、現在表示しようとする画素データと、フレームメモリに格納された1フレーム前の当該画素の画素データとの2つのパラメータによって、オーバードライブ量が格納されたルックアップテーブル（以下、LUTと記す）を参照することによって求めることができる。

## 【0005】

また、液晶の応答特性は温度に大きく依存するので、上記LUTを1つ用意したとしても周囲温度の変化によって最適なオーバードライブ量が変わるという問題がある。この問題を解決するために、特許文献1には、図6に示すように、フレームメモリ100と各温度に対応した複数のLUT200を備え、LCDパネルモジュール400の近傍に配置された温度センサー500の温度情報に基づいて前記複数のLUTから最適なLUTを選択回路300により切り替えてLCDパネルモジュール400に供給するという技術が提案されている。

20

【特許文献1】特開2004 133159号公報

## 【発明の開示】

## 【発明が解決しようとする課題】

## 【0006】

しかしながら、上記特許文献1に開示されているように、温度に応じたLUTを複数種類持つ構成を取ると、その複数のLUTを格納しておくために多くのメモリ容量が必要となる。またLUTの切り替えによりオーバードライブ量が段階的に変化するので、温度変化に伴ってギクシャクした画像表現になる可能性もある。

30

## 【0007】

本発明は、このような問題に鑑み、より少ないメモリ容量でかつより精度の高いオーバードライブを行うことができるオーバードライブ回路と当該オーバードライブ回路を用いた液晶パネル駆動装置を提供することを目的とする。

## 【課題を解決するための手段】

## 【0008】

上記目的を達成する本発明のオーバードライブ回路は、順次入力されてくる画像データのオーバードライブ量を生成し出力するオーバードライブ回路において、今回表示しようとする画素データと1フレーム前の当該画素の画素データとの2つのパラメータを入力し、当該2つのパラメータに対応して格納された基本オーバードライブ量を出力する基本ルックアップテーブルと、前記基本ルックアップテーブルから出力される基本オーバードライブ量を温度情報に応じて補正するための温度係数が格納され、温度情報が入力され当該温度情報に応じた温度係数を出力する温度係数ルックアップテーブルと、前記温度係数ルックアップテーブルから出力される温度係数を用いて前記基本オーバードライブ量を補正して温度補正されたオーバードライブ量を出力する温度補正回路とを備えたことを特徴とするものである。

40

## 【0009】

ここで、前記温度係数ルックアップテーブルは、複数の登録温度情報に対する温度係数が格納されたものであって、上記登録された温度情報が入力されたときには、その登録温

50

度情報に対する温度係数を出し、登録外の温度情報が入力されたときには、その入力された温度情報を挟む2つの隣接する登録温度情報に対する温度係数から補間した温度係数を出し、出力することが望ましい。

【0010】

ここで、登録外の温度情報が入力されたときに行う上記補間は、その入力された温度情報を挟む2つの隣接する登録温度情報に対する温度係数を用いた線形補間であることが好ましい。

【0011】

また、前記温度係数ルックアップテーブルは、複数の温度情報範囲に対する温度係数が格納されたものであって、入力された温度情報が属する温度範囲に対する温度係数を出し、出力するものであってもよい。

【0012】

さらに、前記温度補正回路は、前記基本ルックアップテーブルから出力される前記基本オーバードライブ量に、前記温度係数ルックアップテーブルから出力される温度係数を乗算して出力するものであるのが好ましい。

上記目的を達成する本発明による液晶パネル駆動装置は、液晶パネルと、当該液晶パネルの内部または近傍に配置された温度センサーと、1フレーム分のフレームデータに相当するデータを格納しておくフレームメモリとを備え、順次入力されてくる画像データをオーバードライブして前記液晶パネルに表示する液晶パネル駆動装置において、今回表示しようとする画素データと前記フレームメモリから出力される1フレーム前の当該画素の画素データとの2つのパラメータを入力し、当該2つのパラメータに対応して格納された基本オーバードライブ量を出し、基本ルックアップテーブルと、前記基本ルックアップテーブルから出力される基本オーバードライブ量を温度情報に応じて補正するための温度係数が格納され、前記温度センサーから温度情報が入力され、当該温度情報に応じた温度係数を出し、温度係数ルックアップテーブルと、前記温度係数ルックアップテーブルから出力される温度係数を用いて前記基本オーバードライブ量を補正して温度補正されたオーバードライブ量を出し、温度補正回路とを備えるオーバードライブ回路と、今回表示しようとする画素データに前記温度補正されたオーバードライブ量を加算して出力する加算器と、前記加算器から出力される画素データが前記液晶パネルの表示可能な階調を超えた場合に、表示可能な階調に制限して前記液晶パネルに出力するリミット処理回路とを備えることを特徴とするものである。

【発明の効果】

【0013】

本発明によるオーバードライブ回路および液晶パネル駆動装置は、オーバードライブ量を求めるための基本ルックアップテーブルを複数持つ必要が無いので、テーブルデータを格納しておくためのメモリ容量を大幅に削減することができる。また、温度係数を線形補間して求める場合には、オーバードライブ量を複数のLUTで切り替える方式に比較してより精度の高い補正を行うことができるので、高画質な動画を表示することができる。

【発明を実施するための最良の形態】

【0014】

以下に添付の図面に示す好適実施形態に基づいて本発明のオーバードライブ回路および液晶パネル駆動装置を詳細に説明する。

【0015】

図1は、本発明のオーバードライブ回路および液晶パネル駆動装置の一実施形態の構成を示すブロック図である。

【0016】

図1に示す液晶パネル駆動装置1には、フレームメモリ10、オーバードライブ回路20、加算器50、リミット処理回路60と実際に画像を表示するLCDパネルモジュール70とその内部または近傍に配置された温度センサー80が備えられている。

10

20

30

40

50

## 【0017】

オーバードライブ回路2は、基本オーバードライブ量LUT(以下、基本LUTという)20と、温度係数LUT30と、本発明でいう温度補正回路に相当する乗算器40とを備えている。

## 【0018】

以下、各構成要素の概略と動作について説明する。

## 【0019】

液晶パネル駆動装置1には、所定のフレームレートで順次画素データが入力される。現フレームデータは1フレームの画像を横方向に上から下へ順次走査して、各画素毎に例えばRGB各8ビットのデータ(1画素当たり24ビット)としたものであり、シリアルデータとして連続的に入力される。

10

## 【0020】

フレームメモリ10は、1フレーム分のフレームデータまたは1フレーム分のフレームデータに相当するデータを格納しておくことのできるメモリである。フレームメモリ10に格納された画素データは1フレーム後に読み出されて前フレームデータとして基本LUT20に入力される。ここで、1フレーム分のフレームデータに相当するデータとは、メモリ容量を削減するために例えば1フレーム分のフレームデータを圧縮して格納し伸張して出力するような場合も含む趣旨である。

## 【0021】

本発明のオーバードライブ回路2を構成する基本LUT20は、入力されてくる現フレームデータの一部を構成するある画素データと1フレーム前のその画素の画素データとの2つのパラメータを入力し、当該2つのパラメータに対応して格納された基本オーバードライブ量を出力するメモリである。

20

## 【0022】

基本LUT20では、入力されてくる2つの画素データ(階調値)をそのままアドレスとし、そのアドレスに現画素データと前画素データから求まるオーバードライブ値を格納する。従って、2つの画素データの組合せの数に応じたアドレスと、そのアドレスに記憶するオーバードライブ量のデータのビット数分の大きなメモリ容量が必要となる。

## 【0023】

前記特許文献1に記載のように、温度に応じた複数のLUTを用意する構成では、この大容量のメモリが複数個必要となってしまう。本発明は、この大容量を必要とするLUTの個数を1つに抑えたものである。この場合、基本LUTに格納するオーバードライブ量は、ある基準となる温度、例えば25の場合のオーバードライブ量を格納しておけば良い。

30

## 【0024】

温度係数LUT30は、第1の実施形態では、図2(a)に示すように、複数の温度 $T_n$ のときの温度係数 $C_{T_n}$ が格納されている。図2(a)のLUTを概念的にグラフ化したものが図3であり、一例として温度0から80まで4刻みでの温度係数 $C_0$ 、 $C_4$ 、 $C_8$ 、...、 $C_{80}$ を格納したLUTを図2(b)に示している。

## 【0025】

ここで、温度センサー80が出力する温度情報が丁度温度係数LUT30に登録されている温度 $T_5$ であったとすると、温度係数LUT30はその温度 $T_5$ に対応する温度係数 $C_{T_5}$ を温度補正回路の一例である乗算器40に出力する。温度センサー80から入力される温度情報が温度係数LUT30に登録されている温度ではなかったときには、本実施形態では、図4に示すように、その温度を挟んで隣接する2つの温度係数から線形補間によりその温度での温度係数を算出する。温度センサー80が出力する温度情報が $T_m$ であり、 $T_m$ より低い方で隣接する温度 $T_k$ と対応する温度係数 $C_{T_k}$ および高い方で隣接する温度 $T_{k+1}$ と対応する温度係数 $C_{T_{k+1}}$ から次式により線形補間した温度係数 $C_{T_m}$ を求める。

40

## 【0026】

50

$$C_{T_m} = C_{T_k} + (T_m - T_k) \times (C_{T_{k+1}} - C_{T_k}) / (T_{k+1} - T_k)$$

例えば、図2(b)の温度係数LUTで、温度センサーからの温度情報が11であった場合には、 $C_{11} = C_8 + (11 - 8) \times (C_{12} - C_8) / 4$ として温度係数 $C_{11}$ を求めることができる。なお、この第1の実施形態では線形補間回路も温度係数LUT30に含まれるものとする。温度センサー80はLCDパネルの温度を正確に反映するためにLCDパネルにできるだけ近接して設置されることが望ましい。またLCDパネルモジュール70に内蔵されていることがより望ましい。

#### 【0027】

本発明のオーバードライブ回路における温度補正回路の一例である乗算器40は、基本LUT20から出力される基本オーバードライブ量と温度係数LUT30から出力される温度係数とを入力し、両者を乗算することにより温度に応じたオーバードライブ量を算出して加算器50に出力するものである。例えば、温度 $T_5$ のときの温度係数 $C_{T_5}$ が1.0であったとすると、温度補正後のオーバードライブ量は基本オーバードライブ量そのものとなり、また温度 $T_0$ のときの温度係数 $C_{T_0}$ が2.0であるとする、温度補正後のオーバードライブ量は基本オーバードライブ量に2.0を乗じたものとなる。

10

#### 【0028】

本発明における温度補正回路は、上記乗算器に限るものではなく、基本オーバードライブ量と温度係数を用いて任意の演算を行うものであってもよい。例えば、基本オーバードライブ量と温度係数を乗算した結果に一定値を加算するようなものであってもよい。

20

#### 【0029】

本発明のオーバードライブ回路は基本的に上述したように、基本LUT20と温度係数LUT30と温度補正回路40を最小限含むものであれば良い。

次に、加算器50は現フレームデータと乗算器40から出力される温度補正後のオーバードライブ量とを入力して、現フレームの画素データに温度補正されたオーバードライブ量を加算して出力する。

#### 【0030】

本発明のオーバードライブ回路および液晶パネル駆動装置の動作を、説明の簡単化のためにカラー画像でなく、RGBのうちの1つの色要素を例に取り説明する。ある画素の、例えばRed成分の1フレーム前の階調が0であり、現フレームでのその画素の階調が128であるとする。このとき基本オーバードライブ量LUT20は温度20のときのオーバードライブ量を格納しているとして、基本オーバードライブ量として16を出力する。温度センサーが20を出力するとき、その温度に対応した温度係数は1が格納されているので、乗算器40は16を出力する。このオーバードライブ量16が現階調値128に加算されて、最終的には階調値144として加算器50から出力される。温度0であった場合には、その温度での温度係数が2.0であるとする、乗算器40は基本オーバードライブ値 $16 \times 2 = 32$ を出力し、加算器50はこの温度補正されたオーバードライブ値を現階調値128に加えて最終的に階調値160として出力する。ただし、加算した値が液晶パネルの表示可能階調を超えてしまうこともありえるので、表示可能階調に修正するためのリミット処理をリミット処理回路60で行なっている。例えば、液晶パネルの表示可能な階調が8ビットで0から255までである場合に、加算器の出力データが256以上になった場合は255に修正し、0以下の値になったときは0に修正する処理を行う。しかし、加算器の構成によってはこのリミット処理も加算器に含ませることも可能であるので、必須のものではない。

30

40

#### 【0031】

最終的にLCDパネルモジュール70に対して各画素毎のオーバードライブされたデジタルデータが出力される。LCDパネルモジュールでは、入力されたデジタルデータを内蔵されたAD変換器によりアナログの電圧値に変換して、内蔵された液晶ドライバによりLCDパネルの各画素に印加する。

50

## 【 0 0 3 2 】

このように本発明のオーバードライブ回路および液晶パネル駆動装置では、温度に応じたオーバードライブ量LUTを複数設けておく必要が無くなり、かつ温度係数LUTに必要なメモリ容量は小さくて済むのでメモリ容量を大幅に削減することができる。また、温度係数を線形補間により求めているので、温度に応じた精度の高い補正を行うことができ、高画質な動画を表示することが可能となる。

次に、温度係数LUT30の第2の実施形態について説明する。第1の実施形態では、温度係数は線形補間によって求める方法であったが、第2の実施形態では、ある温度範囲で一定の温度係数を用いる構成である。図5はその一例を示す温度係数LUTである。図5に示すように、温度センサーからの温度が0 以下の場合は、温度係数としてC0を出力し、温度が0 以上10 以下のときにC10を、...、温度が70 以上のときにはC MAXを出力するものである。この方法の場合には温度係数LUTへ登録する温度間隔を等間隔にする必要が無く、温度係数の変化が大きいところではより小さい温度間隔を用い、温度係数の変化が小さいところでは大きな温度間隔を用いて温度係数を登録するというように温度係数LUTを作成することも可能である。

また上述した実施形態では、メモリ容量を最も必要とする基本LUTに間引きした離散値を格納して補間処理することによりメモリ容量を削減することについては特に説明しなかったが、現フレーム画素と1フレーム前の当該画素とのすべての階調値の組合せに対してオーバードライブ量を格納するものではなく、その例えば上位4ビットの組合せに対するオーバードライブ量だけを間引きして格納しておき、それ以外の組合せデータが入力してきたときには、その入力データに近接する格納値から線形補間等によって補間する技術が知られている。本発明のオーバードライブ回路および液晶パネル駆動装置においても、基本オーバードライブ量LUTはこのような補間処理を行うものであっても良い。その場合は補間処理されたオーバードライブ量が出力されるものであれば良い。オーバードライブ量を間引いて格納した基本LUTに補間処理することによってさらにメモリ容量を削減することができる。

## 【 図面の簡単な説明 】

## 【 0 0 3 3 】

【 図 1 】 本発明のオーバードライブ回路および液晶パネル駆動装置の概念構成を示すブロック図である。

【 図 2 】 図 2 ( a ) は本発明の温度係数LUTの第1の実施形態の概念図、図 2 ( b ) は本発明の温度係数LUTの第1の実施形態を示す図である。

【 図 3 】 本発明の温度係数LUTの第1の実施形態の概念をグラフ化した図である。

【 図 4 】 本発明の温度係数LUTの第1の実施形態における線形補間を示す図である。

【 図 5 】 本発明の温度係数LUTの第2の実施形態の概念図である。

【 図 6 】 従来技術の液晶パネル駆動装置の概念構成を示すブロック図である。

## 【 符号の説明 】

## 【 0 0 3 4 】

- 1, 11 液晶パネル駆動装置
- 2 オーバードライブ回路
- 10, 100 フレームメモリ
- 20 基本オーバードライブ量LUT
- 30 温度係数LUT
- 40 乗算器
- 50 加算器
- 60 リミット処理回路
- 70 LCDパネルモジュール
- 80 温度センサー

10

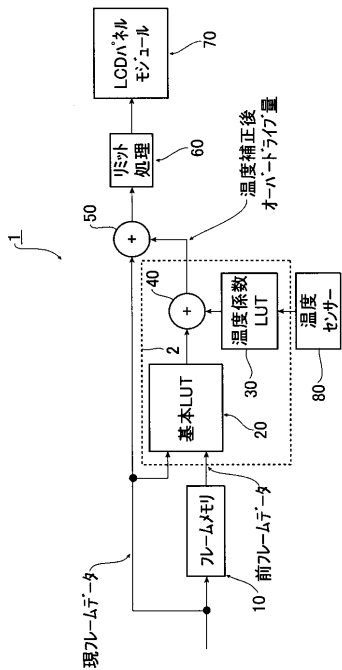
20

30

40

50

【 図 1 】



【 図 2 】

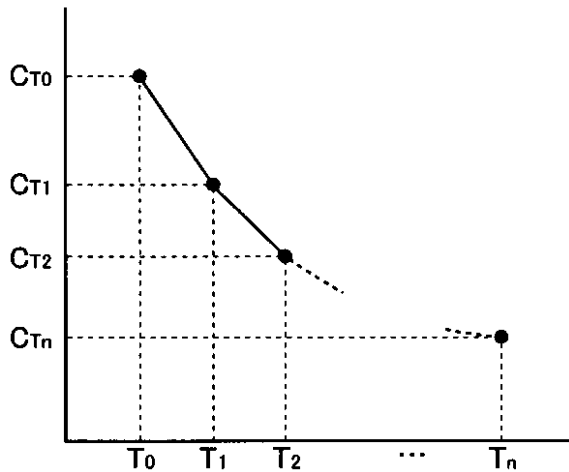
温度	温度係数
T0	C <sub>T0</sub>
T1	C <sub>T1</sub>
T2	C <sub>T2</sub>
⋮	⋮
T <sub>n</sub>	C <sub>Tn</sub>

(a)

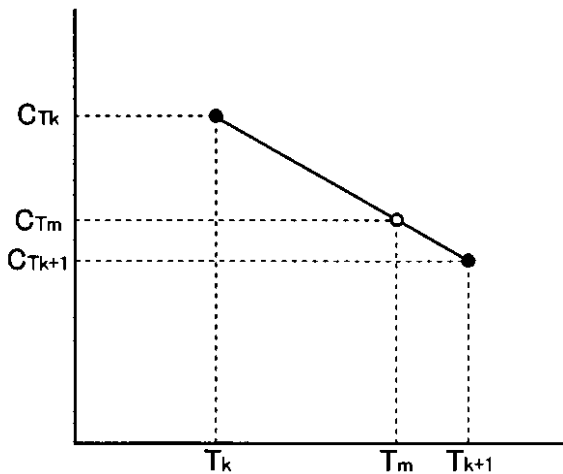
温度	温度係数
0	C <sub>0</sub>
4	C <sub>4</sub>
8	C <sub>8</sub>
12	C <sub>12</sub>
⋮	⋮
80	C <sub>80</sub>

(b)

【 図 3 】



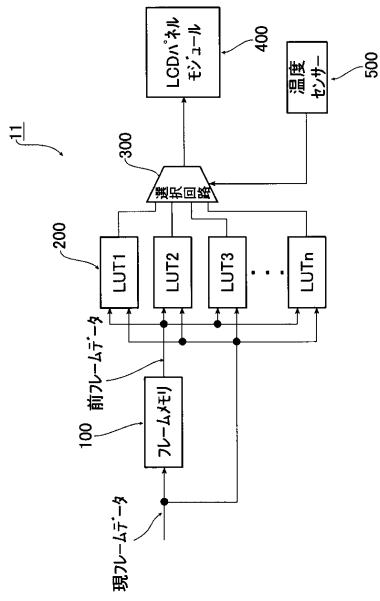
【 図 4 】



【 図 5 】

温度	温度係数
~0°C	C <sub>0</sub>
0~10°C	C <sub>10</sub>
10~20°C	C <sub>20</sub>
20~30°C	C <sub>30</sub>
30~40°C	C <sub>40</sub>
40~50°C	C <sub>50</sub>
50~60°C	C <sub>60</sub>
60~70°C	C <sub>70</sub>
70°C~	C <sub>MAX</sub>

【図6】



## フロントページの続き

(51) Int.Cl.

F I

テーマコード(参考)

G 0 9 G	3/20	6 3 1 B
G 0 9 G	3/20	6 3 1 R
G 0 9 G	3/20	6 3 1 V
G 0 9 G	3/20	6 6 0 V

F ターム(参考) 5C006 AA16 AA22 AF03 AF04 AF11 AF13 AF26 AF45 AF46 AF47  
AF62 AF78 AF83 BB16 BC12 BC16 BF02 BF07 BF28 BF38  
FA14 FA19 FA29 FA44  
5C080 AA10 BB05 CC03 DD08 DD20 DD22 EE19 EE29 FF11 GG11  
GG15 GG17 JJ02 JJ05

专利名称(译)	<无法获取翻译>		
公开(公告)号	<a href="#">JP2006195231A5</a>	公开(公告)日	2008-02-21
申请号	JP2005007534	申请日	2005-01-14
[标]申请(专利权)人(译)	川崎微电子股份有限公司		
申请(专利权)人(译)	川崎微电子有限公司		
[标]发明人	和泉武人		
发明人	和泉 武人		
IPC分类号	G09G3/36 G02F1/133 G09G3/20		
CPC分类号	G09G3/3648 G09G2320/0252 G09G2320/041 G09G2340/16		
FI分类号	G09G3/36 G02F1/133.570 G02F1/133.580 G09G3/20.612.U G09G3/20.621.F G09G3/20.631.B G09G3/20.631.R G09G3/20.631.V G09G3/20.660.V		
F-TERM分类号	2H093/NC28 2H093/NC29 2H093/NC49 2H093/NC57 2H093/NC63 2H093/NC65 2H093/ND02 2H093/ND32 2H093/ND58 5C006/AA16 5C006/AA22 5C006/AF03 5C006/AF04 5C006/AF11 5C006/AF13 5C006/AF26 5C006/AF45 5C006/AF46 5C006/AF47 5C006/AF62 5C006/AF78 5C006/AF83 5C006/BB16 5C006/BC12 5C006/BC16 5C006/BF02 5C006/BF07 5C006/BF28 5C006/BF38 5C006/FA14 5C006/FA19 5C006/FA29 5C006/FA44 5C080/AA10 5C080/BB05 5C080/CC03 5C080/DD08 5C080/DD20 5C080/DD22 5C080/EE19 5C080/EE29 5C080/FF11 5C080/GG11 5C080/GG15 5C080/GG17 5C080/JJ02 5C080/JJ05 2H193/ZE01 2H193/ZH17 2H193/ZH33 2H193/ZH40		
其他公开文献	JP2006195231A		

#### 摘要(译)

要解决的问题：提供一种过驱动电路，它可以使用较小的存储容量以更高的精度进行过驱动，并提供液晶面板驱动装置。ŽSOLUTION：过驱动电路提供了一个基本查找表，它接收当前要显示的像素数据的两个参数，以及作为前一帧像素数据的像素数据，并输出基本过驱动量对应于两个参数存储的温度系数查找表，其存储温度系数，该温度系数用于根据温度信息校正从基本查找表输出的基本过驱动量，并输出与输入的温度信息对应的温度系数温度校正电路输出过驱动量，该过驱动量是通过使用从温度系数查找表输出的温度系数对从基本查找表输出的基本过驱动量进行温度校正而获得的。Ž