

(19) 日本国特許庁(JP)

(12) 公開特許公報(A)

(11) 特許出願公開番号

特開2004-54129

(P2004-54129A)

(43) 公開日 平成16年2月19日(2004.2.19)

| | | |
|--------------------------------------|-----------------|-------------|
| (51) Int. Cl. 7 | F I | テーマコード (参考) |
| GO2F 1/1333 | GO2F 1/1333 500 | 2H089 |
| GO2F 1/1335 | GO2F 1/1335 505 | 2H090 |
| GO2F 1/1339 | GO2F 1/1335 520 | 2H091 |
| GO2F 1/1343 | GO2F 1/1339 500 | 2H092 |
| GO2F 1/1368 | GO2F 1/1343 | |
| 審査請求 未請求 請求項の数 5 O L (全 12 頁) 最終頁に続く | | |

(21) 出願番号 特願2002-214296 (P2002-214296)
 (22) 出願日 平成14年7月23日 (2002. 7. 23)

(71) 出願人 000002369
 セイコーエプソン株式会社
 東京都新宿区西新宿2丁目4番1号
 (74) 代理人 100089037
 弁理士 渡邊 隆
 (74) 代理人 100064908
 弁理士 志賀 正武
 (74) 代理人 100110364
 弁理士 実広 信哉
 (72) 発明者 前田 強
 長野県諏訪市大和3丁目3番5号 セイコーエプソン株式会社内
 Fターム(参考) 2H089 LA04 LA09 LA19 LA20 MA03X
 QA11 QA12 RA03 TA09
 2H090 JA03 JD05 LA04 LA20
 最終頁に続く

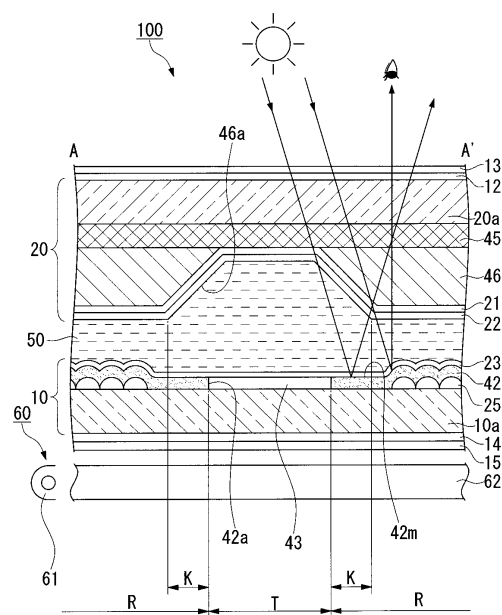
(54) 【発明の名称】 液晶表示装置および電子機器

(57) 【要約】

【課題】 透過表示、反射表示の双方において高コントラストの表示を得ることができる半透過反射型の液晶表示装置を提供する。

【解決手段】 本発明の液晶表示装置100は、透過表示領域Tと反射表示領域Rとを有し、反射表示領域Rに反射電極42が設けられるとともに、反射表示領域Rにおける液晶層50の層厚を透過表示領域Tにおける液晶層50の層厚よりも小さくする液晶層厚調整層46が設けられている。そして、透過表示領域Tと反射表示領域Rの境界領域Kにあたる反射電極42の縁部の表面がミラ一反射面42mとされている。

【選択図】 図5



【特許請求の範囲】

【請求項 1】

第 1 の基板と第 2 の基板との間に液晶層が挟持されてなる液晶表示装置であって、前記第 1 の基板の外面から入射される光を透過して透過表示を行う透過表示領域と前記第 2 の基板の外面から入射される光を反射して反射表示を行う反射表示領域とを有し、前記反射表示領域に反射層が設けられるとともに、前記第 1 の基板および前記第 2 の基板のうちの少なくとも一方の基板の内面には、前記反射表示領域における前記液晶層の層厚を前記透過表示領域における前記液晶層の層厚よりも小さくする液晶層厚調整層が設けられ、前記透過表示領域と前記反射表示領域との境界領域にあたる前記反射層の縁部の表面がミラー反射面とされたことを特徴とする液晶表示装置。

10

【請求項 2】

前記反射表示領域と前記透過表示領域との境界領域において前記液晶層厚調整層の縁部が傾斜面をなしており、前記反射層の縁部の前記傾斜面に対応する領域がミラー反射面とされたことを特徴とする請求項 1 に記載の液晶表示装置。

【請求項 3】

前記反射層のうち、表面がミラー反射面とされた領域以外の領域に反射光を散乱させる光散乱手段が付与されたことを特徴とする請求項 1 または 2 に記載の液晶表示装置。

【請求項 4】

前記第 1 の基板または前記第 2 の基板のいずれか一方にカラーフィルターが設けられたことを特徴とする請求項 1 ないし 3 のいずれか一項に記載の液晶表示装置。

20

【請求項 5】

請求項 1 ないし 4 のいずれか一項に記載の液晶表示装置を備えたことを特徴とする電子機器。

【発明の詳細な説明】

【0001】

【発明の属する技術分野】

本発明は、液晶表示装置および電子機器に関し、特に透過表示領域と反射表示領域とで液晶層の層厚を最適化したマルチギャップ方式の半透過反射型液晶表示装置に関する。

【0002】

【従来の技術】

反射表示と透過表示の 2 つの表示方式を兼ね備えた、いわゆる半透過反射型の液晶表示装置は、周囲の明るさに応じて反射モードまたは透過モードのいずれかの表示方式に切り替えることにより、消費電力を低減しつつ周囲が暗い場合でも明瞭な表示を行うことができるものである。

30

【0003】

この種の半透過反射型液晶表示装置としては、上基板と下基板との間に液晶層が挟持されるとともに、例えばアルミニウム等の金属膜に光透過用のスリットを形成した反射膜を下基板の内面に備え、この反射膜を半透過反射膜として機能させる液晶表示装置が提案されている。この場合、反射モードでは上基板側から入射した外光が、液晶層を通過した後に下基板の内面に設けられた反射膜により反射され、再び液晶層を通過して上基板側から出射され、表示に寄与する。一方、透過モードでは下基板側から入射したバックライトからの光が、反射膜のスリットから液晶層を通過した後に上基板側から外部に出射され、表示に寄与する。したがってこの場合、反射膜のスリットが形成された領域が透過表示領域となり、反射膜のスリットが形成されていない領域が反射表示領域となる。

40

【0004】

半透過反射型液晶表示装置において、偏光状態の変化は、液晶の屈折率異方性 n と液晶層の層厚 d との積 (リタデーション $n \cdot d$) の関数となるため、この値を最適化すれば視認性の良い表示を行うことができる。しかしながら、透過表示光は液晶層を一度だけ通過して出射されるのに対して、反射表示光は往復で液晶層を 2 回通過することになるので、透過表示光、反射表示光の双方に対してリタデーション $n \cdot d$ を最適化するのは困難

50

である。したがって、反射モードの表示が視認性の良いものとなるように液晶層厚を設定すると、透過モードの表示が犠牲となる。逆に、透過モードの表示が視認性の良いものとなるように液晶層厚を設定すると、反射モードの表示が犠牲となる。

【0005】

そこで、特開平11-242226号公報には、反射表示領域における液晶層の層厚を透過表示領域における液晶層の層厚よりも小さくする構成が開示されている。このような構成はマルチギャップ方式と称せられ、例えば、下基板の透明電極の下層側、かつ反射膜の上層側に、透過表示領域に相当する部分が開口部となった液晶層厚調整層を設けることによって実現できる。すなわち、透過表示領域では反射表示領域と比較して液晶層厚調整層の膜厚分だけ液晶層の層厚が大きくなるので、透過表示光、反射表示光の双方に対してリタデーション $n \cdot d$ を最適化することができる。ここで、液晶層厚調整層を用いて液晶層の層厚を調整するには、液晶層厚調整層をかなり厚く形成する必要があり、このような厚い層の形成には例えば感光性樹脂などが用いられる。

10

【0006】

【発明が解決しようとする課題】

しかしながら、上記のマルチギャップ方式の半透過反射型液晶表示装置において、感光性樹脂等で開口部を有する液晶層厚調整層を形成する際にはフォトリソグラフィ技術が用いられるが、その際の露光精度、あるいは現像の際のサイドエッチングなどの原因により、液晶層厚調整層の開口部の縁、すなわち透過表示領域と反射表示領域との境界領域がテーパ状の傾斜面を有する形状になってしまう。その結果、透過表示領域と反射表示領域との境界部分では液晶層の層厚が連続的に変化する結果、リタデーション $n \cdot d$ も連続的に変化することになり、この部分では透過表示光にとっても反射表示光にとっても不適切なリタデーション $n \cdot d$ になってしまう。また、液晶層を構成する液晶分子は上下基板の配向膜によって初期の配向状態が規定されているが、傾斜面では配向膜の配向規制力が斜めに作用するので、この部分では液晶分子の配向が乱れることになる。

20

【0007】

もしくは、層厚調整層の開口部の縁、すなわち透過表示領域と反射表示領域との境界領域が傾斜面とならず、基板面に対して垂直な階段状の段差が形成されたとしても、透過表示領域と反射表示領域との境界領域で液晶分子の配向乱れが生じることになる。

【0008】

このため、従来のマルチギャップ方式の半透過反射型液晶表示装置において、例えばノーマリーホワイトで設計した場合、液晶層に電圧を印加すると黒表示となるはずであるが、実際には上記の透過表示領域と反射表示領域との境界領域で光漏れが生じ、コントラストが低下するという問題があった。

30

【0009】

本発明は、上記の課題を解決するためになされたものであって、透過表示、反射表示の双方において高コントラストの表示を得ることができる半透過反射型の液晶表示装置を提供することを目的とする。また、上記の液晶表示装置を備えた高品位の表示を実現可能な電子機器を提供することを目的とする。

【0010】

【課題を解決するための手段】

上記課題を解決するために、本発明の液晶表示装置は、第1の基板と第2の基板との間に液晶層が挟持されてなる液晶表示装置であって、前記第1の基板の外面から入射される光を透過して透過表示を行う透過表示領域と前記第2の基板の外面から入射される光を反射して反射表示を行う反射表示領域とを有し、前記反射表示領域に反射層が設けられるとともに、前記第1の基板および前記第2の基板のうちの少なくとも一方の基板の内面には、前記反射表示領域における前記液晶層の層厚を前記透過表示領域における前記液晶層の層厚よりも小さくする液晶層厚調整層が設けられ、前記透過表示領域と前記反射表示領域との境界領域にあたる前記反射層の縁部の表面がミラー反射面とされたことを特徴とする。なお、本明細書における「境界領域」とは、反射層の端縁で規定される反射表示領域と透

40

50

過表示領域との境界と、この境界に隣接する反射表示領域の端部とからなる領域をいう。

【0011】

本発明の液晶表示装置においては、透過表示領域と反射表示領域の境界領域にあたる反射層の縁部表面がミラー反射面となっている点が最大の特徴点である。

この特徴点により、境界領域は反射層が存在している点では一応反射表示領域と言えるが、表面がミラー反射面であるため、第2の基板の外面から入射される外光がこの領域では正反射する。ところが、液晶表示装置を通常使用する場合、使用者は太陽光や照明光などの外光が正反射する方向から液晶表示装置を見ることはないため、黒表示時にミラー反射面で反射した光が使用者の目に入ることはなく、反射表示のコントラストが低下することがない。また、境界領域には反射層が存在しているので、透過表示に悪影響を及ぼすこともない。したがって、反射表示領域と透過表示領域との境界領域において液晶層厚調整層の厚さが連続的に変化し、この領域でのリタデーション $n \cdot d$ が連続的に変化している場合、あるいは液晶分子の配向が乱れている場合であっても、透過表示、反射表示ともに高コントラストの表示を実現することができる。

10

【0012】

また、前記反射表示領域と前記透過表示領域との境界領域において前記液晶層厚調整層の縁部が傾斜面をなしており、前記反射層の縁部の前記傾斜面に対応する領域がミラー反射面とされた構成とすることができる。

【0013】

上述したように、感光性樹脂を用いて層厚調整層を形成する際にはフォトリソグラフィ工程の事情により液晶層厚調整層の開口部の縁、すなわち透過表示領域と反射表示領域との境界領域が傾斜面となる場合があり、その場合、液晶層の層厚が連続的に変化する結果、リタデーション $n \cdot d$ も連続的に変化することになる。このような場合であっても、上記構成によれば、反射表示のコントラストを低下させる要因の発生がなく、透過表示、反射表示ともに高コントラストの表示を得ることができる。

20

【0014】

さらに、前記反射層のうち、表面がミラー反射面とされた領域以外の領域に反射光を散乱させる光散乱手段を付与することが望ましい。

【0015】

この構成によれば、表面がミラー反射面とされた領域以外の領域、すなわち実効的に反射表示に寄与する領域には光散乱手段が付与されているので、反射光が散乱されて使用者の目に入る光量が十分に確保でき、反射表示をより明るくすることができる。

30

【0016】

前記第1の基板または前記第2の基板のいずれか一方にカラーフィルターを設けた構成としてもよい。

【0017】

この構成によれば、カラー表示に対応した半透過反射型液晶表示装置を実現することができる。

【0018】

本発明の電子機器は、上記本発明の液晶表示装置を備えたことを特徴とする。この構成によれば、透過表示と反射表示とを切替可能であって、高品位なカラー表示を実現可能な電子機器を提供することができる。

40

【0019】

【発明の実施の形態】

[第1の実施の形態]

以下、本発明の第1の実施の形態について図1～図5に基づいて説明する。

本実施の形態では、素子基板上の画素電極が反射板を兼ねた内蔵反射板タイプのアクティブマトリクス方式の半透過反射型の液晶表示装置の例を挙げて説明する。図1は本実施の形態の液晶表示装置を各構成要素とともに対向基板の側から見た平面図であり、図2は図1のH-H'線に沿う断面図である。図3は、電気光学装置(液晶表示装置)の画像表示

50

領域においてマトリクス状に形成された複数の画素における各種素子、配線等の等価回路図である。なお、以下の説明に用いた各図においては、各層や各部材を図面上で認識可能な程度の大きさとするため、各層や各部材毎に縮尺を異ならせてある。

【0020】

[液晶表示装置の全体構成]

図1および図2に示すように、本実施の形態の液晶表示装置100は、TFTアレイ基板10と対向基板20とがシール材52によって貼り合わされ、このシール材52によって区画された領域内に液晶層50が封入されている。シール材52の形成領域の内側の領域には、遮光性材料からなる遮光膜(周辺見切り)53が形成されている。シール材52の外側の領域には、データ線駆動回路201および外部回路実装端子202がTFTアレイ基板10の一辺に沿って形成されており、この一辺に隣接する2辺に沿って走査線駆動回路204が形成されている。TFTアレイ基板10の残る一辺には、画像表示領域の両側に設けられた走査線駆動回路204の間を接続するための複数の配線205が設けられている。

10

また、対向基板20の角部においては、TFTアレイ基板10と対向基板20との間で電氣的導通をとるための基板間導通材206が配設されている。

【0021】

なお、データ線駆動回路201および走査線駆動回路204をTFTアレイ基板10の上に形成する代わりに、例えば、駆動用LSIが実装されたTAB(Tape Automated Bonding)基板とTFTアレイ基板10の周辺部に形成された端子群とを異方性導電膜を介して電氣的および機械的に接続するようにしてもよい。

20

なお、液晶表示装置100においては、使用する液晶の種類、すなわち、TN(Twisted Nematic)モード、STN(Super Twisted Nematic)モード等の動作モードや、ノーマリホワイトモード/ノーマリブラックモードの別に応じて、位相差板、偏光板等が所定の向きに配置されるが、ここでは図示を省略する。

【0022】

このような構造を有する液晶表示装置100の画像表示領域においては、図3に示すように、複数のドット100aがマトリクス状に構成されているとともに、これらのドット100aの各々には、画素スイッチング用のTFT30が形成されており、画素信号S1、S2、...、Snを供給するデータ線6aがTFT30のソースに電氣的に接続されている。データ線6aに書き込む画素信号S1、S2、...、Snは、この順に線順次で供給してもよく、相隣接する複数のデータ線6a同士に対して、グループ毎に供給するようにしてもよい。また、TFT30のゲートには走査線3aが電氣的に接続されており、所定のタイミングで、走査線3aにパルス的に走査信号G1、G2、...、Gmをこの順に線順次で印加するように構成されている。画素電極9は、TFT30のドレインに電氣的に接続されており、スイッチング素子であるTFT30を一定期間だけオン状態とすることにより、データ線6aから供給される画素信号S1、S2、...、Snを各画素に所定のタイミングで書き込む。このようにして画素電極9を介して液晶に書き込まれた所定レベルの画素信号S1、S2、...、Snは、図2に示す対向基板20の対向電極21との間で一定期間保持される。また、保持された画素信号S1、S2、...、Snがリークするのを防ぐために、画素電極9と対向電極21との間に形成される液晶容量と並列に蓄積容量60が付加されている。符号3bは蓄積容量60を構成する容量線である。

30

40

【0023】

[1ドットの詳細構成]

図4は、本実施の形態の液晶表示装置100の画像を構成する1つのドット100aの概略構成を示す平面図である。図5は、図4のA-A'線に沿う断面図である。なお、TFTアレイ基板10上には、実際にはデータ線6a、走査線3a等の配線やTFT30等が形成されているが、図4においてはこれら配線やTFT等の図示は省略する。本実施の形態の液晶表示装置100はカラー表示を行うものであって、R(赤)、G(緑)、B(青)の隣り合う3つのドットで1つの画素が構成されている。

50

【0024】

図4に示すように、対向基板20上に格子状に設けられた遮光膜40(ブラックマトリクス)によって区画された領域が1つのドット100aを構成している。一方、TFTアレ
イ基板10上には反射板と画素電極の一部とを兼ねた反射電極42が設けられている。反
射電極42の中央部には開口部42aが設けられるとともに、この開口部42aには透明
電極43が設けられている。これら反射電極42と透明電極43とで1つのドットの画素
電極9が構成されている。この構成により、反射電極42の開口部42aが、後述するバ
ックライトからの射出光を用いて透過表示を行う透過表示領域T、反射電極42の存在す
る部分に対向基板20側から入射する外光を用いて反射表示を行う反射表示領域Rとなっ
ている。そして、反射表示領域Rの大部分は、後述するように反射光が散乱して射出され
る構成となっているが、透過表示領域Tとの境界領域Kにあたる開口部42aの周辺は、
反射光が正反射するミラー反射面となっている。

10

【0025】

本実施の形態の液晶表示装置100は、図5に示すように、上下に対向配置された透明の
ガラス等からなるTFTアレ
イ基板10、対向基板20の間に液晶層50が挟持された基
本構造を具備している。また、TFTアレ
イ基板10の外面側には、光源61および導光
板62等を備えたバックライト60が備えられている。対向基板20の外面側(使用者側
)には、位相差板12と偏光板13とが配置され、TFTアレ
イ基板10の外面側(バック
ライト側)にも、位相差板14と偏光板15とが配置されている。偏光板13, 15は
、上側から入射する外光、および下側から入射するバックライト光に対し一方向の直線偏
光のみを透過させるものである。また、位相差板12, 14は、偏光板13, 15を透過
した直線偏光を円偏光(楕円偏光を含む)に変換するものである。したがって、偏光板1
3, 15および位相差板12, 14は、円偏光入射手段として機能している。

20

【0026】

対向基板20の内面側には、R、G、Bの各着色層を有するカラーフィルター45が設け
られ、カラーフィルター45上には、液晶層50において層厚の大きな領域と層厚の小さ
な領域とを形成するための液晶層厚調整層(絶縁層)46が反射表示領域Rに対応して形
成されている。具体的には、液晶層厚調整層46を形成したことで反射表示領域Rにおけ
る液晶層50の層厚が透過表示領域Tにおける液晶層50の層厚よりも小さくなっている
。また、凸状の液晶層厚調整層46の間は、透過表示領域Tに対応して凹部が形成されて
おり、反射表示領域Rと透過表示領域Tとの境界領域は、凹部の底面から例えば10°~
50°の角度で傾斜した傾斜面46aとなっている。したがって、液晶層厚調整層46は
境界領域Kにおいて自身の層厚が連続的に変化しており、よって、液晶層50の層厚も境
界領域Kでは連続的に変化している。液晶層厚調整層46には、例えばアクリル樹脂等の
透光性絶縁材料が用いられる。

30

【0027】

なお、本実施の形態では、透過表示領域Tと反射表示領域Rとで一様のカラーフィルター
45を設けているが、この構成に代えて、透過表示領域Tと反射表示領域Rとでカラーフ
ィルターを作り分け、透過表示用カラーフィルターと反射表示用カラーフィルターとで分
光特性が異なり、透過表示用カラーフィルターの色純度を反射表示用カラーフィルターよ
りも高くしたものを設けるようにしてもよい。この構成とすれば、透過表示領域Tと反射
表示領域Rにおける色の濃淡のバランスを調整することができる。

40

【0028】

また、対向基板20の内面には、ITO等の透明導電膜からなる対向電極21がカラーフ
ィルター45および液晶層厚調整層46を覆うように全面に形成され、さらに対向電極2
1上には例えばポリイミド等の高分子材料膜に所定のラビング処理を施した配向膜22が
形成されている。

【0029】

一方、TFTアレ
イ基板10の内面側には、アルミニウム、銀等の高反射率の金属膜等か
らなる開口部を有する反射電極42が形成され、反射電極42の開口部42aにはITO

50

等の透明導電膜からなる透明電極 4 3 が設けられている。上述したように、透明電極 4 3 の形成領域が透過表示領域 T、反射電極 4 2 の形成領域が反射表示領域 R に対応している。反射電極 4 2 および透明電極 4 3 上には、対向基板 2 0 側と同様、例えばポリイミド等の高分子材料膜に所定のラビング処理を施した配向膜 2 3 が形成されている。

【0030】

また、TFT アレイ基板 1 0 の基板本体 1 0 a 表面のうち、透過表示領域 T と反射表示領域 R との境界領域 K を除く液晶層厚調整層 4 6 の平坦面にあたる領域に、例えばアクリル樹脂等による凸部 2 5 が形成されている。この凸部 2 5 を覆うように反射電極 4 2 が形成されたことにより、反射電極 4 2 の表面には凸部 2 5 の形状を反映した凹凸が形成されている。これにより、この部分に入射された光は反射時に散乱されて射出される。一方、透過表示領域 T と反射表示領域 R との境界領域 K には凸部 2 5 が形成されていないので、この部分の反射電極 4 2 の表面はミラー反射面 4 2 m となっており、入射された光が正反射の方向にのみ射出される。

10

【0031】

一般に、半透過反射型液晶表示装置の表示形態において、反射表示領域では、入射光が液晶層を 2 回通過するが、透過表示領域では、バックライトから射出された光が液晶層を 1 回しか通過しない。ここで液晶層のリタデーションを考慮すると、反射表示と透過表示とで同じ電圧を印加して液晶の配向制御を行った場合には、液晶のリタデーションの違いにより液晶の透過率の状態に違いを生じる。

その点、本実施の形態の構造では、反射表示領域 R に液晶層厚調整層 4 6 を設けたため、その反射表示領域 R の液晶層 5 0 の層厚よりも透過表示領域 T の液晶層 5 0 の層厚が大きくなり、反射表示領域 R と透過表示領域 T とで液晶層 5 0 を光が通過する距離を揃えることができる。そのため、反射表示領域 R と透過表示領域 T とのリタデーション $n \cdot d$ が均一化され、反射表示、透過表示ともに明るく高コントラストの表示が得られるようになる。

20

【0032】

ところが、透過表示領域 T と反射表示領域 R との境界領域 K においては、液晶層厚調整層 4 6 が傾斜面 4 6 a を有しているため、液晶層 5 0 の層厚が連続的に変化する結果、リタデーション $n \cdot d$ も連続的に変化することになり、この部分では透過表示光にとっても反射表示光にとっても不適切なリタデーション $n \cdot d$ となる。また、液晶層 5 0 を構成する液晶分子は配向膜 2 2, 2 3 によって初期の配向状態が規定されているが、傾斜面 4 6 a では配向膜 2 3 の配向規制力が斜めに作用するので、この部分では液晶分子の配向が乱れることになる。

30

【0033】

これに対して、本実施の形態の場合、透過表示領域 T との境界領域 K にあたる反射電極 4 2 の表面がミラー反射面 4 2 m となっているため、対向基板 2 0 側から入射される外光がこの領域では正反射する。ところが、液晶表示装置 1 0 0 を通常使用する場合、使用者は太陽光や照明光などの外光が正反射する方向から液晶表示装置を見ることはなく、ほぼ正面（法線方向）から見るため、黒表示時にミラー反射面 4 2 m で反射した光が使用者の目に入ることはなく、反射表示のコントラストが低下することがない。また、境界領域 K には反射電極 4 2 が存在しているので、透過表示にとっては悪影響を及ぼすこともない。一方、境界領域 K を除く反射表示領域 R の大部分には反射電極 4 2 の表面に凹凸が形成されているので、反射光が散乱されて反射表示を明るく視認することができる。したがって、反射表示領域 R と透過表示領域 T との境界領域 K において液晶層厚調整層 4 6 の厚さが連続的に変化し、この領域でのリタデーション $n \cdot d$ が連続的に変化しており、さらに液晶分子の配向が乱れていたとしても、透過表示、反射表示ともに高コントラストの表示を実現することができる。

40

【0034】

本発明者の検討結果によれば、例えば境界領域（液晶層厚調整層が傾斜面を有する領域）に透明電極を設けた場合、すなわち透過表示領域とした場合、透過表示のコントラストが

50

30、反射表示のコントラストが50であるのに対し、前記境界領域に反射電極を設け、さらにその他の反射表示領域と同様の凹凸の散乱層を形成した場合、透過表示のコントラストが100、反射表示のコントラストが15であった。これに対して、本実施の形態と同様、境界領域に反射電極を設けた上でミラー反射面とした場合、透過表示のコントラストを100、反射表示のコントラストを50とすることができ、透過表示、反射表示ともに高コントラストの表示が実現できることが実証された。

【0035】

[第2の実施の形態]

以下、本発明の第2の実施の形態について図6に基づいて説明する。

本実施の形態の液晶表示装置の基本構成は第1の実施の形態と同様であるが、カラーフィルターを下基板側に設けていることから上基板側が素子基板となっており、液晶表示装置の断面構造のみが第1の実施の形態と異なっている。よって、第1の実施の形態の図5に相当する図6を用いて液晶表示装置の断面構造についてのみ説明するとともに、図6において図5と共通の構成要素には同一の符号を付し、共通部分の説明は省略する。

【0036】

本実施の形態の液晶表示装置101は、図6に示すように、下基板1の内面に開口部70aを有する反射膜70が形成され、反射膜70上を含む基板本体1aの内面にカラーフィルター45が形成されている。本実施の形態の場合、反射膜70は画素電極9を兼ねておらず、反射膜70がある領域が反射表示領域R、反射膜70の開口部70aにあたる領域が透過表示領域Tとなる。反射表示領域Rにおけるカラーフィルター45上に液晶層厚調整層46が形成され、ITO等の透明導電膜からなる画素電極9、配向膜23が全面に形成されている。一方、液晶層50を挟んで対向する上基板2の内面には、対向電極21、配向膜22が順次形成されている。本実施の形態の場合も、下基板1の基板本体1a上に形成された凸部25によって反射膜70の上面に凹凸が形成されているが、透過表示領域Tと反射表示領域Rとの境界領域Kにあたる液晶層厚調整層46の傾斜面46aに対応する領域には凹凸が形成されておらず、ミラー反射面70mとなっている。

【0037】

本実施の形態の液晶表示装置101においても、透過表示領域Tと反射表示領域Rとの境界領域Kにあたる反射膜70の表面がミラー反射面70mであり、この領域では正反射が生じるため、この部分が反射表示領域Rであっても反射表示のコントラストが低下することがない。その結果、透過表示、反射表示ともに高コントラストの表示を実現できる、といった第1の実施の形態と同様の効果を得ることができる。

【0038】

[電子機器]

上記実施の形態の液晶表示装置を備えた電子機器の例について説明する。

図7は、携帯電話の一例を示した斜視図である。図7において、符号1000は携帯電話本体を示し、符号1001は上記の液晶表示装置を用いた液晶表示部を示している。

【0039】

図8は、腕時計型電子機器の一例を示した斜視図である。図8において、符号1100は時計本体を示し、符号1101は上記の液晶表示装置を用いた液晶表示部を示している。

【0040】

図9は、ワープロ、パソコンなどの携帯型情報処理装置の一例を示した斜視図である。図9において、符号1200は情報処理装置、符号1202はキーボードなどの入力部、符号1204は情報処理装置本体、符号1206は上記の液晶表示装置を用いた液晶表示部を示している。

【0041】

図7、図8、図9に示す電子機器は、上記実施の形態の液晶表示装置を用いた液晶表示部を備えているので、様々な環境下で明るく高コントラストの表示部を有する高品位なカラー表示を実現可能な電子機器を実現することができる。また、反射と透過の表示領域の境界においても表示不良の少ない表示部を備えた電子機器を実現することが可能となる。

【 0 0 4 2 】

【 発明の効果 】

以上、詳細に説明したように、本発明の液晶表示装置においては、透過表示領域と反射表示領域の境界領域にあたる反射膜の表面がミラー反射面であり、この領域では正反射が生じるため、この部分が反射表示領域であっても反射表示のコントラストが低下することがなく、透過表示、反射表示ともに高コントラストの表示を実現することができる。

【 図面の簡単な説明 】

【 図 1 】 本発明の第 1 の実施形態の液晶表示装置を示す平面図である。

【 図 2 】 図 1 の H - H ' 線に沿う断面図である。

【 図 3 】 同、液晶表示装置の画像表示領域においてマトリクス状に形成された複数の画素 10 における各種素子、配線等の等価回路図である。

【 図 4 】 同、液晶表示装置の 1 ドットの概略構成を示す平面図である。

【 図 5 】 図 4 の A - A ' 線に沿う断面図である。

【 図 6 】 本発明の第 2 の実施形態の液晶表示装置を示す断面図である。

【 図 7 】 本発明の液晶表示装置を備えた電子機器の一例を示す斜視図である。

【 図 8 】 同、電子機器の他の例を示す斜視図である。

【 図 9 】 同、電子機器のさらに他の例を示す斜視図である。

【 符号の説明 】

9 画素電極

10 TFT アレイ基板

20

20 対向基板

25 凸部

42 反射電極

42 a (反射電極の) 開口部

42 m , 70 m ミラー反射面

43 透明電極

45 カラーフィルター

46 液晶層厚調整層

46 a (液晶層厚調整層の) 傾斜面

50 液晶層

30

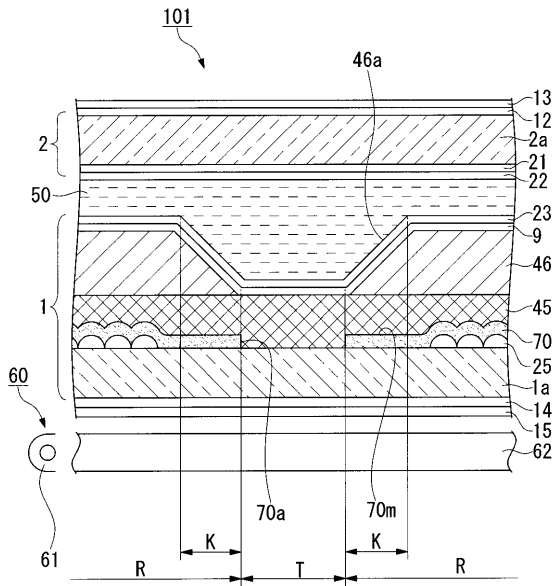
70 反射膜

R 反射表示領域

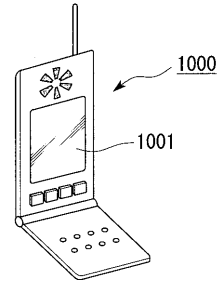
T 透過表示領域

K 境界領域

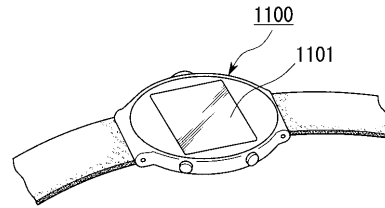
【 図 6 】



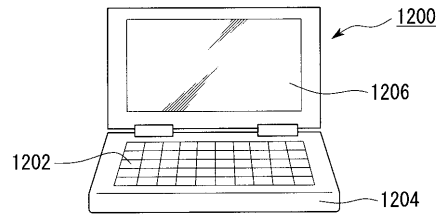
【 図 7 】



【 図 8 】



【 図 9 】



フロントページの続き

(51)Int.Cl.⁷

F I

テーマコード(参考)

G 0 2 F 1/1368

Fターム(参考) 2H091 FA02Y FA14Y FA35Y FC10 FC26 FD04 FD07 FD12 FD22 FD23
GA13 LA03 LA11 LA12 LA13 LA18
2H092 GA13 HA04 HA05 JA24 NA01 NA25 NA28 PA08 PA12

| | | | |
|----------------|---|---------|------------|
| 专利名称(译) | 液晶显示装置和电子设备 | | |
| 公开(公告)号 | JP2004054129A | 公开(公告)日 | 2004-02-19 |
| 申请号 | JP2002214296 | 申请日 | 2002-07-23 |
| [标]申请(专利权)人(译) | 精工爱普生株式会社 | | |
| 申请(专利权)人(译) | 精工爱普生公司 | | |
| [标]发明人 | 前田 強 | | |
| 发明人 | 前田 強 | | |
| IPC分类号 | G02F1/1339 G02F1/1333 G02F1/1335 G02F1/1343 G02F1/1368 | | |
| CPC分类号 | G02F1/133555 | | |
| FI分类号 | G02F1/1333.500 G02F1/1335.505 G02F1/1335.520 G02F1/1339.500 G02F1/1343 G02F1/1368 | | |
| F-TERM分类号 | 2H089/LA04 2H089/LA09 2H089/LA19 2H089/LA20 2H089/MA03X 2H089/QA11 2H089/QA12 2H089/RA03 2H089/TA09 2H090/JA03 2H090/JD05 2H090/LA04 2H090/LA20 2H091/FA02Y 2H091/FA14Y 2H091/FA35Y 2H091/FC10 2H091/FC26 2H091/FD04 2H091/FD07 2H091/FD12 2H091/FD22 2H091/FD23 2H091/GA13 2H091/LA03 2H091/LA11 2H091/LA12 2H091/LA13 2H091/LA18 2H092/GA13 2H092/HA04 2H092/HA05 2H092/JA24 2H092/NA01 2H092/NA25 2H092/NA28 2H092/PA08 2H092/PA12 2H092/KB26 2H189/AA07 2H189/AA14 2H189/BA07 2H189/CA33 2H189/HA05 2H189/HA16 2H189/JA05 2H189/JA08 2H189/LA06 2H189/LA19 2H189/NA03 2H190/JA03 2H190/JD05 2H190/LA04 2H190/LA20 2H191/FA05Y 2H191/FA22X 2H191/FA22Z 2H191/FA30X 2H191/FA30Z 2H191/FA31Y 2H191/FA34Y 2H191/FA45Y 2H191/FB14 2H191/FC10 2H191/FD04 2H191/FD20 2H191/FD22 2H191/FD26 2H191/FD27 2H191/GA05 2H191/GA10 2H191/GA19 2H191/HA06 2H191/HA09 2H191/LA22 2H191/NA13 2H191/NA14 2H191/NA34 2H191/NA37 2H192/AA24 2H192/BC64 2H192/BC72 2H192/BC77 2H192/BC82 2H192/BC83 2H192/BC85 2H192/EA22 2H192/EA43 2H192/FA44 2H192/FA73 2H192/FB02 2H291/FA05Y 2H291/FA22X 2H291/FA22Z 2H291/FA30X 2H291/FA30Z 2H291/FA31Y 2H291/FA34Y 2H291/FA45Y 2H291/FB14 2H291/FC10 2H291/FD04 2H291/FD20 2H291/FD22 2H291/FD26 2H291/FD27 2H291/GA05 2H291/GA10 2H291/GA19 2H291/HA06 2H291/HA09 2H291/LA22 2H291/NA13 2H291/NA14 2H291/NA34 2H291/NA37 | | |
| 代理人(译) | 渡边 隆 | | |
| 其他公开文献 | JP3951844B2 | | |
| 外部链接 | Espacenet | | |

摘要(译)

解决的问题：提供一种能够在透射式显示器和反射式显示器中都获得高对比度显示的透反射液晶显示装置。本发明的液晶显示装置100具有透射显示区域T和反射显示区域R，在反射显示区域R上设有反射电极42，在反射显示区域R内设有液晶层50的层。设置液晶层厚度调节层46，其厚度小于透射显示区域T中的液晶层50的层厚度。反射电极42的边缘的表面是镜面反射表面42m，该反射电极42的边缘的表面是透射显示区域T与反射显示区域R之间的边界区域K。[选择图]图5

