

(19) 日本国特許庁(JP)

(12) 特 許 公 報(B2)

(11) 特許番号

特許第4993973号  
(P4993973)

(45) 発行日 平成24年8月8日(2012.8.8)

(24) 登録日 平成24年5月18日(2012.5.18)

(51) Int.Cl. F 1  
G 0 2 F 1/1333 (2006.01) G 0 2 F 1/1333 5 0 5

請求項の数 6 (全 13 頁)

(21) 出願番号	特願2006-243534 (P2006-243534)	(73) 特許権者	502356528 株式会社ジャパンディスプレイイースト 千葉県茂原市早野3300番地
(22) 出願日	平成18年9月8日(2006.9.8)	(73) 特許権者	506087819 パナソニック液晶ディスプレイ株式会社 兵庫県姫路市飾磨区委鹿日田町1-6
(65) 公開番号	特開2008-65096 (P2008-65096A)	(74) 代理人	110000154 特許業務法人はるか国際特許事務所
(43) 公開日	平成20年3月21日(2008.3.21)	(72) 発明者	小林 節郎 千葉県茂原市早野3300番地 株式会社 日立ディスプレイズ内
審査請求日	平成21年7月31日(2009.7.31)	(72) 発明者	新井 好宏 千葉県茂原市早野3300番地 株式会社 日立ディスプレイズ内

最終頁に続く

(54) 【発明の名称】 液晶表示装置

(57) 【特許請求の範囲】

【請求項 1】

第1の基板と、第2の基板とを有する液晶表示装置であって、  
 上記第1の基板に設けられた表示領域と、  
 上記表示領域の周囲に設けられたシール材と、  
 上記第1の基板または第2の基板に形成された保護膜と、  
 該保護膜の上に形成された配向膜とを有し、  
 上記保護膜はシール材で区画された内側に段差部が形成され、  
 上記段差部は第1の厚さ部分と上記第1の厚さ部分より薄い第2の厚さ部分とで形成され

、  
 上記第1の厚さ部分の保護膜には上記配向膜が接触しており、  
 上記第1の厚さ部分から第2の厚さ部分に上記保護膜の厚さが変化する上記第1の厚さ部分の端部に上記配向膜の端部が形成されていることを特徴とする液晶表示装置。

【請求項 2】

上記段差部の上記第1の厚さ部分の端部に上記保護膜と比較して配向膜との親和性の低い膜が設けられたことを特徴とする特許請求の範囲の請求項1に記載の液晶表示装置。

【請求項 3】

上記段差部の上記第1の厚さ部分の端部に透明導電膜が設けられたことを特徴とする特許請求の範囲の請求項1に記載の液晶表示装置。

【請求項 4】

10

20

第1の基板と、第2の基板とを有する液晶表示装置であって、  
 上記第1の基板に設けられた画素部と、  
 上記第2の基板に設けられたカラーフィルタ部と、  
 上記第1の基板および第2の基板の周囲に設けられたシール材と、  
 上記第1の基板または第2の基板に形成された配向膜とを有し、  
 上記第1の基板の接続端子が形成された辺では、  
 上記シール材の下を通して上記接続端子と上記画素部とを電氣的に接続する配線が形成され、  
 上記配線の上には有機樹脂膜が設けられ、  
 上記有機樹脂膜の上記シール材で区画された内側に形成された端部には、  
 第1の膜厚と該第1の膜厚より薄い第2の膜厚とを有する段差部が形成され、  
上記第1の膜厚の有機樹脂膜には上記配向膜が接触しており、  
上記第1の膜厚から第2の膜厚に厚さが変化する上記第1の膜厚の有機樹脂膜の端部に上記配向膜の端部が形成されていることを特徴とする液晶表示装置。

10

## 【請求項5】

上記段差部の上記第1の膜厚の有機樹脂膜の端部には上記有機樹脂膜と比較して配向膜との親和性が低い膜が設けられたことを特徴とする特許請求の範囲の請求項4に記載の液晶表示装置。

## 【請求項6】

上記段差部の上記第1の膜厚の有機樹脂膜の端部に透明導電膜が設けられたことを特徴とする特許請求の範囲の請求項4に記載の液晶表示装置。

20

## 【発明の詳細な説明】

## 【技術分野】

## 【0001】

本発明は、液晶表示装置に関係する、特に配向膜を用いる液晶表示装置に適用して有効な技術に関する。

## 【背景技術】

## 【0002】

近年、表示装置として液晶表示装置が多用されている。特に液晶表示装置は、薄型、軽量、省電力であることから、大型テレビや携帯用機器の表示部として用いられている。

30

## 【0003】

しかしながら液晶表示装置は、液晶組成物を使用することから、配向膜を必要とする。また、液晶表示装置は2枚の基板の間に液晶組成物を封入した構造を有する。そのため、基板周辺には液晶組成物を封止するシール材が設けられている。また、狭額縁化の要求により配向膜とシール材とは近接して設けられている。

## 【0004】

近年、配向膜をインクジェット法により基板に塗布する方法が開発されている。インクジェット法を用いる場合では、直接描画ができ、非接触プロセスによる低汚染、溶液消費量の低減、段取り時間の短縮等の効果を有する。

## 【0005】

インクジェット法により配向膜を形成した液晶表示装置について、特許文献1に記載がある。しかしながら、特許文献1では配向膜の寸法を制御するのに、堤状の構造物を形成する開示にとどまっている。

40

## 【0006】

【特許文献1】特開2004-361623号

## 【発明の開示】

## 【発明が解決しようとする課題】

## 【0007】

インクジェット法により形成される配向膜は、その周辺において寸法制御および形状制御が困難であることが指摘されている。すなわち、インクジェット法によって出射される

50

材料はその固形分濃度が低く、粘度が低いことが原因であるとされている。

【0008】

よって、インクジェット法で用いる樹脂液は、粘度が低く溶剤の量が多いため、塗布後その周辺がたとえば塗布位置に対し濡れ広がってしまう。そして、この濡れ広がりには樹脂膜の周辺の全域にわたって均一になることは少なく、スペース的に無駄な領域の形成を余儀なくされるものである。

本発明は、このような事情に基づいてなされたものであり、その目的は、周辺において濡れ広がりのない配向膜を備える液晶表示装置を提供することにある。

【課題を解決するための手段】

【0009】

第1の基板と、第2の基板とを有する液晶表示装置であって、第1の基板に設けられた表示領域と、表示領域の周囲に設けられたシール材と、第1の基板または第2の基板に形成された保護膜と、該保護膜の上に形成された配向膜とを有し、保護膜はシール材で区画された内側に端部を有し、該端部には保護膜の膜厚が異なった段差部を形成する。

【0010】

また、段差部には保護膜と比較して、配向膜に対する親和性が低い膜を形成する。

【0011】

また、段差部近傍に配向膜を滴下する際に、配向膜の粘度が高くなるように調整し、配向膜の広がりを制限する。

【0012】

本願発明は、液晶表示装置において、シール材に近接して配向膜を形成した構造において、狭額縁化に寄与する辺部において配向膜をシール材の内側に形成するものである。

【0013】

また、本願発明は、液晶表示装置において、シール材に近接して配向膜を形成した構造において、製造工程の増加を極力抑えて、シール材の形成部まで、配向膜が塗布されることを制限するものである。

【発明の効果】

【0014】

本願発明によれば、シール材の形成領域と配向膜とを近接させて、表示部周辺を狭く形成した液晶表示装置を得ることが可能となる。

【0015】

本願発明によれば、シール材の形成領域に配向膜が塗布されることを容易に制限することが可能であり、ハーフ露光の工程を追加または、配向膜の粘度を調整することで、周辺部に対して表示領域の広い液晶表示装置を得ることが可能となる。

【発明を実施するための最良の形態】

【0016】

液晶パネルを有する液晶表示装置であって、液晶パネルは、液晶層を挟んで対向する2枚の基板を有し、液晶組成物を封止するように、重ね合せた2枚の基板の周囲にシール材を設け、2枚の基板の液晶層側に保護膜と、該保護膜の上に配向膜を形成し、2枚の基板のすくなくとも一方の基板のシール材が形成される位置の近傍には、保護膜の段差部を形成する。

【0017】

液晶パネルは4辺を有し、3辺は2枚の基板の端面を揃えて形成し、1辺は一方の辺から他方の辺が外側に向けて延在して外部接続部を形成し、外部接続部の形成される1辺では、シール材の外側の接続端子と、シール材の内側の画素部とを電氣的に接続する配線が形成され、該配線を覆って保護膜が形成される。

【0018】

2枚の基板のすくなくとも一方の基板のシール材が形成される位置の近傍は、配線を覆う保護膜の厚さが、画素部を覆う保護膜の厚さよりも薄くなり段差部を形成し、段差部には配向膜に対して親和性の低い面を形成する。

10

20

30

40

50

## 【実施例 1】

## 【0019】

図1は、本発明による液晶表示装置100を示す平面図である。液晶表示装置100は液晶パネル1と制御回路80とで構成される。制御回路80からは液晶パネル1の表示に必要な信号及び、電源電圧が供給される。制御回路80はフレキシブル基板70に搭載されており、配線71、端子75を介して信号が液晶パネル1に伝達される。

## 【0020】

液晶パネル1の画素部8には画素電極12が設けられている。なお、液晶パネル1は多数の画素部8をマトリクス状に備えているが、図が煩雑になることを避けて、図1では画素部8を1つだけ図示している。マトリクス状に配置された画素部8は表示領域9を形成し、各画素部8が表示画像の画素の役割をはたし、表示領域9に画像を表示する。

10

## 【0021】

図1においては、図中x方向に延在しy方向に並設されるゲート信号線(走査線とも呼ぶ)21と、y方向に延在しx方向に並設されるドレイン信号線(映像信号線とも呼ぶ)22とが設けられており、ゲート信号線21とドレイン信号線22とで囲まれる領域に画素部8を形成している。

## 【0022】

画素部8にはスイッチング素子10が設けられている。ゲート信号線21からは制御信号が供給され、スイッチング素子10のオン・オフが制御される。スイッチング素子10がオン状態となることで、ドレイン信号線22を介して伝送された映像信号が画素電極12に供給される。画素電極12はITO等の透明導電膜により形成される。

20

## 【0023】

ドレイン信号線22は接続端子51を介して駆動回路5に接続されている。駆動回路5からはドレイン信号線22に映像信号が出力する。他方、ゲート信号線21は駆動回路6に接続されており、駆動回路6からは制御信号が出力する。なお、ゲート信号線21、ドレイン信号線22及び、及び駆動回路6とは同じTFT基板2上に形成されている。駆動回路5はICチップであり、TFT基板2に実装されている。

## 【0024】

TFT基板2は微小な間隙を介して対向基板3と重ねられている。また、表示領域9の外周にはシール材7が設けられており、TFT基板2と対向基板3とを接着している。TFT基板2と対向基板3とシール材7とは、微小な間隙を有する容器の形状をなし、内部に液晶組成物が保持される。なお、対向基板3にはカラーフィルタ(図示せず)が設けられる。

30

## 【0025】

次に、図2を用いて液晶パネル1の外観について説明する。図2は液晶パネル1の斜視図で、前述したようにTFT基板2に対向基板3が重なっている。TFT基板2と対向基板3とは、3つの辺28で端面が揃った形状をしており、残りの1辺では、TFT基板2が対向基板3よりも外側に突出して端子接続部29を形成している。このTFT基板2が対向基板3の辺より外側に延在している端子接続部29には、接続端子51や接続端子75が設けられており、駆動回路5や、フレキシブル基板70が接続される。

40

## 【0026】

端面が揃った3辺28では、シール材7は端辺近傍に形成されており、シール材7と端辺28との間隔wが狭くなっている。次に図2の切断線A-Aで示す断面図を図3に示し、図2の切断線B-Bで示す断面図を図4に示す。

## 【0027】

図3は端子接続部29側のシール材7の近傍を示す断面図である。図3に示すように、TFT基板2と対向基板3とが重ねられて、シール材7によりTFT基板2と対向基板3とが固定されている。また、TFT基板2と対向基板3とシール材7で囲まれた内部に液晶組成物4が保持されている。TFT基板2と対向基板3との間隔はスペーサ27によって保たれている。

50

## 【 0 0 2 8 】

T F T 基板 2 には、下地膜 4 1 が形成され、下地膜 4 1 の上にはゲート信号線と同工程で形成される引き出し配線 2 1 が形成されている。引き出し配線 2 1 の上にはゲート絶縁膜 4 3 が形成されている。図中右側の表示領域からはドレイン信号線 2 2 がシール材 7 の近傍まで伸びている。

## 【 0 0 2 9 】

ドレイン信号線 2 2 はシール材 7 の内部で、ゲート絶縁膜 4 3 に形成されたスルーホール 5 2 を介して引き出し配線 2 1 に接続され、シール材 7 の外側でスルーホール 5 3 を介してドレイン信号線 2 2 に接続されている。

## 【 0 0 3 0 】

ドレイン信号線 2 2 の上には、無機絶縁膜 4 5 と有機絶縁膜 4 4 とが積層されている。シール材 7 の外側では、無機絶縁膜 4 5 と有機絶縁膜 4 4 とにスルーホール 5 4 が形成されている。ドレイン信号線 2 2 はスルーホール 5 4 を介して透明導電膜 3 7 と接続して接続端子 5 1 を形成している。

## 【 0 0 3 1 】

図 3 では、シール材 7 は T F T 基板 2 側で有機絶縁膜 4 4 に接着している。シール材 7 の接着している有機絶縁膜 4 4 の厚さは、段差 6 5 で画素領域に形成される有機樹脂膜の厚さより薄くなっている。なお、シール材 7 との接着部で有機絶縁膜 4 4 を除去して、シール材 7 を無機絶縁膜 4 5 に接着することも可能である。無機絶縁膜 4 5 を窒化シリコン膜 S i N や酸化シリコン膜 S i O 2 で形成すれば、シール材 7 の接着強度が増加する。

## 【 0 0 3 2 】

配向膜 1 4 と 1 8 の端部 1 4 a と 1 8 a は、シール材 7 の内部に形成されており、配向膜 1 4、または配向膜 1 8 と、シール材 7 とが重なることにより接着強度が低下する問題を避けることが可能である。なお、端部 1 4 a と 1 8 a では配向膜の膜厚が厚くなっており、図 3 に示すように突起状となっている。

## 【 0 0 3 3 】

配向膜の端部 1 4 a と 1 8 a は、有機絶縁膜 4 4 の段差 6 5 の近傍に形成している。この段差 6 5 により、配向膜 1 4、1 8 の濡れ広がりが制限されるため、端部 1 4 a と 1 8 a とは、段差 6 5 の近傍に形成されことになる。

## 【 0 0 3 4 】

他方、対向基板 3 側には、不要な光を遮光するブラックマトリクス 8 2 と、カラーフィルタ 8 1 とが設けられ、ブラックマトリクス 8 2 と、カラーフィルタ 8 1 とを覆うように有機絶縁膜 4 4 が設けられている。この有機絶縁膜 4 4 はオーバーコートとも呼ばれ、カラーフィルタ 8 1 により生じる段差を埋めて平坦化する役割も有している。

## 【 0 0 3 5 】

また、有機絶縁膜 4 4 の液晶側には透明導電膜 8 3 が設けられることもある。この透明導電膜 8 3 は対向基板 3 側に設けられた対向電極で、T F T 基板 2 側に設けられる画素電極との間で電界を発生させる。さらに、透明導電膜 8 3 の液晶側にはスペーサ 2 7 が有機樹脂等により形成されている。

## 【 0 0 3 6 】

次に図 4 に T F T 基板 2 と対向基板 3 との端面が揃った辺 2 8 近傍の断面図を示す。図 4 に示すように辺 2 8 では T F T 基板 2 と対向基板 3 とが揃った位置で切断されている。

## 【 0 0 3 7 】

ドレイン信号線 2 2、有機絶縁膜 4 4、配向膜 1 4、配向膜 1 8 はシール材 7 に達していないが、近接に形成されている。対してゲート信号線 2 1、ゲート絶縁膜 4 3、無機絶縁膜 4 5 とはシール材 7 に達しており、一部がシール材 7 と重なっている。

## 【 0 0 3 8 】

ゲート信号線 2 1、ゲート絶縁膜 4 3、ドレイン信号線 2 2、無機絶縁膜 4 5、有機絶縁膜 4 4 はフォトリソ工程により、高い精度で形成することが可能であるが、配向膜 1 4 と配向膜 1 8 は印刷または、インクジェット法で形成されており、フォトリソ工程より精

10

20

30

40

50

度が低い。そのため、配向膜 14 と配向膜 18 とをシール材 7 の近傍に形成すると、製造バラツキ等により配向膜 14 と配向膜 18 の一部がシール材 7 と重なってしまうという問題が発生する。

【0039】

配向膜 14、または配向膜 18 の印刷による位置精度は  $\pm 0.45$  mm であり、シール材 7 を形成するディスペンサや印刷の位置精度は  $\pm 0.15$  mm 程度である。そのため最大  $0.70$  mm のバラツキが生じることになる。よって、配向膜 14、または配向膜 18 の端部とシール材 7 との距離が  $0.70$  mm 以下になると配向膜 14、または配向膜 18 とシール材 7 とが重なる可能性が生じることになる。

【0040】

すなわち、シール材 7 の幅を  $SW$  とし配向膜とシール材の位置精度を  $M$  とすると、TFT 基板 2 と対向基板 3 との端辺から  $SW + M$  の距離以内に、配向膜の端部を形成する場合に、印刷またはインクジェット法で形成する配向膜の位置精度が劣るために、配向膜 14 または 18 がシール材 7 と重なってしまうことになる。

【0041】

そのために、有機樹脂膜 44 に段差 65 を形成し、段差 65 の膜厚の厚い部分で、配向膜 14、18 が広がることを止めている。

【0042】

次に図 5 を用いて、有機絶縁膜 44 に段差 65 を形成した場合の配向膜が広がる位置について説明する。有機絶縁膜 44 上には厚さ  $h_1$  の第 1 の厚さ部分 67 と、厚さ  $h_2$  の第 2 の厚さ部分 68 が形成されており、段差 65 が形成されている。

【0043】

この第 1 の厚さ部分 67 に配向膜 14 を塗布した場合に、配向膜 14 は有機絶縁膜 44 の面上をぬれ広がる。有機絶縁膜 44 の表面が平坦な場合には、配向膜 14 と有機絶縁膜 44 との接触角  $\theta$  は一定である。なお図 5 では図を解り易くするため、接線 70 で接触角  $\theta$  を表している。

【0044】

対して、配向膜 14 が有機絶縁膜 44 の段差 65 にまで達すると、段差部 65 において配向膜 14 と有機絶縁膜 44 との接触角  $\theta$  が広がることとなる。このとき、配向膜 14 の表面張力により、接触角が広がらないように力が働く。そのために、段差部 65 で配向膜のぬれ広がりが減少または停止する。

【0045】

段差 65 は、フォトリソ工程により光硬化性の樹脂をハーフ露光することで形成可能であり、露光用マスクの交換や、樹脂を再塗布する等の工程が増加すること無く形成可能である。

【0046】

有機絶縁膜 44 の第 2 の厚さ部分 68 は、第 1 の厚さ部分 67 に比較して露光量を弱くしており、アッシング等により、除去され易くなっている。そのため、有機絶縁膜 44 の露光・現像およびアッシングにより、第 2 の厚さ部分 68 が第 1 の厚さ部分 67 に比較して膜の除去される厚さが多くなることから、段差 65 が形成されることとなる。

【0047】

次に図 6 を用いて段差部 65 の塗膜性をさらに低下させた構造について説明する。図 6 は端辺 28 の TFT 基板 2 側を示している。図 6 に示すように、段差部 65 に透明導電膜 66 を形成して、塗膜性を低下させる。透明導電膜 66 は、画素電極に用いられるものと同様に、ITO (indium tin oxide)、ITZO (Indium Tin Zinc Oxide)、IZO (Indium Zinc Oxide)、ZnO (Zinc Oxide)、SnO (酸化スズ)、In<sub>2</sub>O<sub>3</sub> (酸化インジウム) 等の透光性の導電層から構成される。透明導電膜 66 は、有機樹脂膜 44 に比較して配向膜に含まれる溶媒との親和性が低いことから塗膜性が低下する。

【0048】

さらに、段差 65 を境にして、有機絶縁膜 44 側には紫外線 63 が照射される。紫外線

10

20

30

40

50

63が照射された有機絶縁膜44は配向膜に含まれる溶媒との親和性が良くなり、塗膜性が向上する。

【0049】

対して透明導電膜66はマスク64で覆われ、紫外線63が照射されない。紫外線63が照射されないため、透明導電膜66から外側の領域では、塗膜性の向上が生じない。そのため、紫外線63が照射されない透明導電膜66は、画素領域の紫外線63が照射された透明導電膜に対しても塗膜性が低下している。

【0050】

次に、図7に端辺28の対向基板3側を示す。対向基板3側には有機絶縁膜44の略全面に透明導電膜66が対向電極として形成されている場合があり、段差部65にも透明導電膜66が形成されている。ただし、段差65を境にして、透明導電膜66には紫外線63が照射される。紫外線63が照射された透明導電膜66は配向膜に含まれる溶媒との親和性が良くなり、塗膜性が向上している。

【0051】

なお、図7に示す対向基板3では、シール材7の接着部において有機絶縁膜44を除去した構成を示している。TFT基板2側のシール材7接着部下には、接続端子につながる引き出し配線やゲート配線が設けられるため、薄くとも有機樹脂膜44を形成する方が好ましいが、対向基板3のシール材7の接着部には、接着強度を得るよう有機絶縁膜44を除去することも可能である。

【0052】

図8は端子接続部29側のシール材7の近傍を示す断面図で、透明導電膜66を段差65の近傍に設けたものである。また、図9はTFT基板2と対向基板3との端面が揃った辺28近傍の断面図で、透明導電膜66を段差65の近傍に設け、配向膜14と18を塗布、焼成した状態を示す。透明導電膜66は配向膜14および18との親和性が低いため、段差65で配向膜14および18は途切れている。

【0053】

なお、紫外線63を照射しないとシール材7の接着強度も低下するが、シール材7の接着強度は配向膜に比較して2倍程度高いため、配向膜によるはがれ易さに比較して、紫外線63を照射しないことによるシール材7におよぼす接着強度低下の影響は小さい。

【0054】

図8と図9では、有機樹脂膜44の膜厚の薄い部分をシール材7の接着部近傍まで形成しているが、有機樹脂膜44をシール材7との接着部で除去し、シール材7は無機樹脂膜45または、ガラス基板3に接着している。このように、よりシール材7の接着力を高めようとする場合は、TFT基板2と対向基板3の両方のシール材7との接着部で、有機樹脂膜44を除去することも有効である。

【0055】

次に図10から図13を用いて配向膜液の粘度を調整する方法について説明する。この説明では、塗布後乾燥・焼成されて配向膜を形成する塗布液をも配向膜14または配向膜液14と呼ぶ。図10はインクジェット法を用いて配向膜液を塗布する場合のノズル90の近傍の構成を示している。ノズル90からは配向膜液が液滴91として対向基板3に塗布される。

【0056】

インクジェット法で塗布された配向膜14は粘度が低く容易に対向電極83上を塗れ広がる。そのため、ノズル90に近接して送風ノズル92を設け、滴下する配向膜液に温風または冷風を吹きつける。液滴91は送風ノズル92から排出される温風または冷風により、溶媒が揮発して粘度が高くなり対向基板3上に塗布される。

【0057】

粘度の高い配向膜14aは、段差部65近傍に留まることで、配向膜14の塗れ広がりを抑えることが可能となる。なお、配向膜14aは溶媒が蒸発した後は、周辺部が突起状になるため、粘度の高い配向膜14aと粘度の低い配向膜14との間は突起状となる。ま

10

20

30

40

50

た、図10に示すように、粘度の高い配向膜14aの膜厚を他の画素領域に形成される配向膜14の膜厚よりも厚く形成することや、粘度の高い配向膜14aの突起を他の画素領域に形成される配向膜14の突起や膜圧よりも高く形成して、配向膜14の広がりをより確実に防止することも可能である。

【0058】

図11は配向膜塗布用のノズルを2本形成し、通常の粘度の配向膜液14をノズル90から滴下し、粘度の高い配向膜液14aをノズル93から滴下するようにしたものである。

【0059】

図12はノズル90にバルブ94と加熱・冷却部95を設け、段差部65近傍では、バルブ94により配向膜液を加熱・冷却部95側に通して加熱または冷却することで粘度を高くして対向基板3に配向膜液14aを滴下するようにしたものである。

【0060】

図13は基板保持台96の段差部65の近傍に位置に加熱または冷却部97を設けたものである。配向膜の滴下時に対向基板3を過熱または冷却することで、配向膜液14の粘度を調節して、段差部65近傍に塗布される配向膜液14aの粘度を高くすることが可能となる。

【図面の簡単な説明】

【0061】

【図1】本発明の実施の形態である液晶表示装置の概略構成を示すブロック図である。

【図2】本発明の実施の形態である液晶表示装置の液晶パネルの概略構成を示す斜視図である。

【図3】本発明の実施の形態である液晶表示装置の概略構成を示す断面図である。

【図4】本発明の実施の形態である液晶表示装置の概略構成を示す断面図である。

【図5】本発明の実施の形態である液晶表示装置の段差部を示す断面図である。

【図6】本発明の実施の形態である液晶表示装置の概略構成を示す断面図である。

【図7】本発明の実施の形態である液晶表示装置の概略構成を示す断面図である。

【図8】本発明の実施の形態である液晶表示装置の概略構成を示す断面図である。

【図9】本発明の実施の形態である液晶表示装置の概略構成を示す断面図である。

【図10】本発明の実施の形態である液晶表示装置の配向膜の塗布方法を示す概略図である。

【図11】本発明の実施の形態である液晶表示装置の配向膜の塗布方法を示す概略図である。

【図12】本発明の実施の形態である液晶表示装置の配向膜の塗布方法を示す概略図である。

【図13】本発明の実施の形態である液晶表示装置の配向膜の塗布方法を示す概略図である。

【符号の説明】

【0062】

1...液晶パネル、2...TFT基板、5...駆動回路、6...駆動回路、8...画素部、9...表示領域、10...スイッチング素子、12...画素電極、21...ゲート配線(走査信号線)、22...映像信号線、28...端部が揃った辺、29...外側に突出した辺、37...透明導電膜、41...下地膜、43...ゲート絶縁膜、44...有機絶縁膜、45...無機絶縁膜、51...接続端子、52...スルーホール、53...スルーホール、54...スルーホール、65...段差部、66...段差部に設けられた透明導電膜、70...FPC、71...配線、72...配向膜を排除する構造物、75...端子、80...制御回路、90...滴下用ノズル。

10

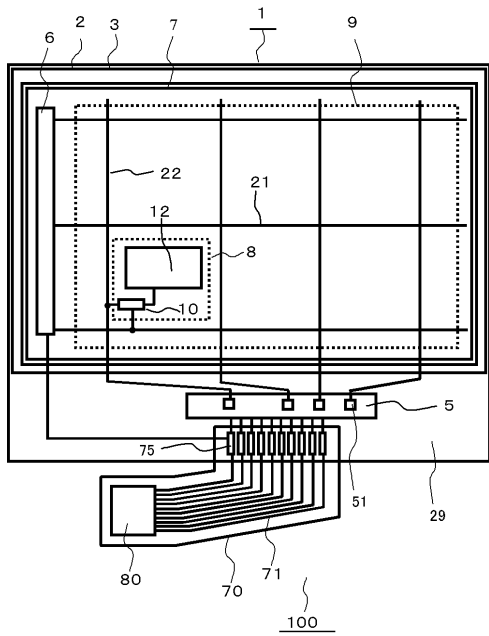
20

30

40

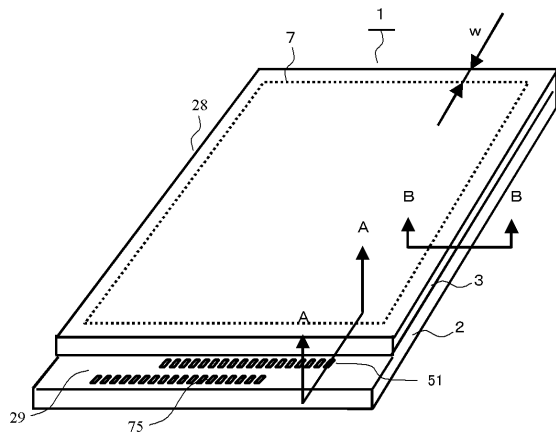
【図1】

図1



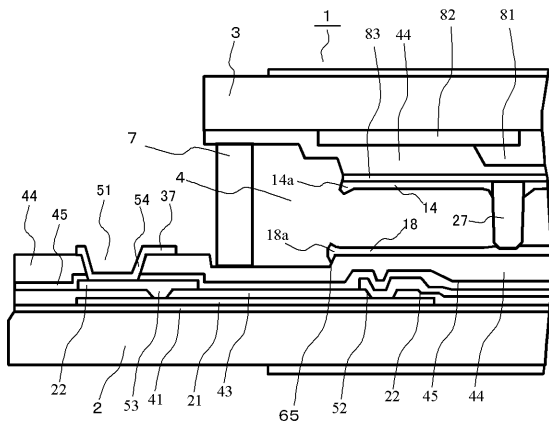
【図2】

図2



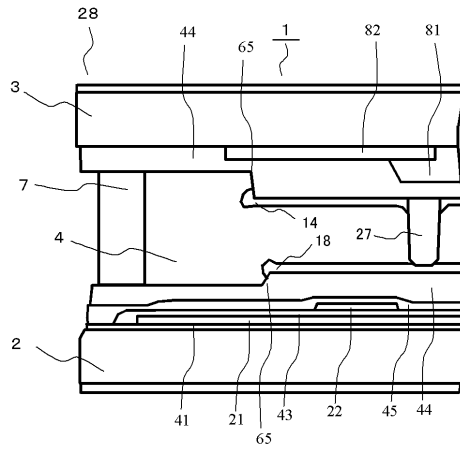
【図3】

図3



【図4】

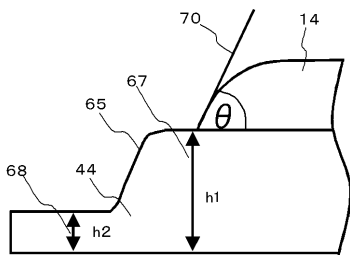
図4



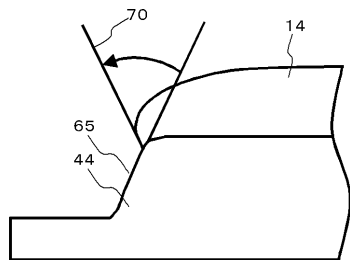
【図5】

図5

(a)

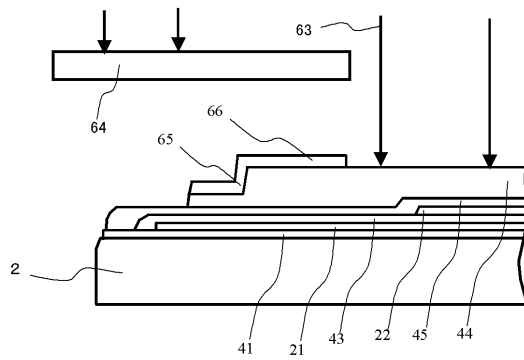


(b)



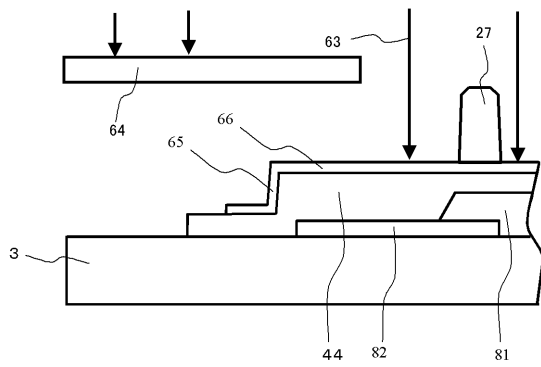
【図6】

図6



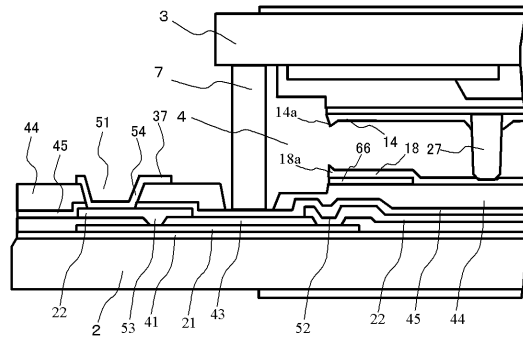
【図7】

図7



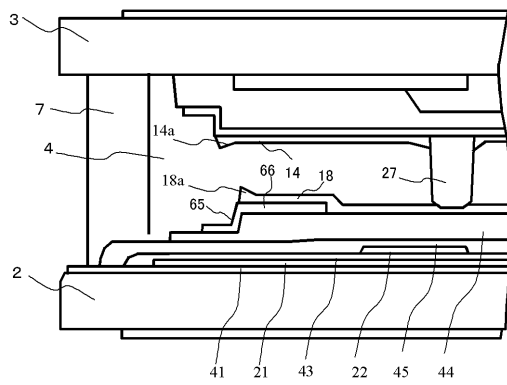
【図8】

図8



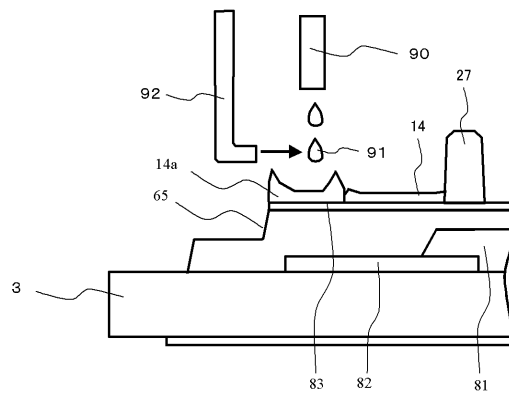
【図9】

図9



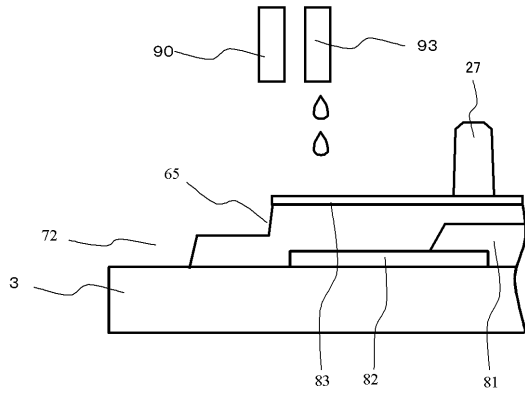
【図10】

図10



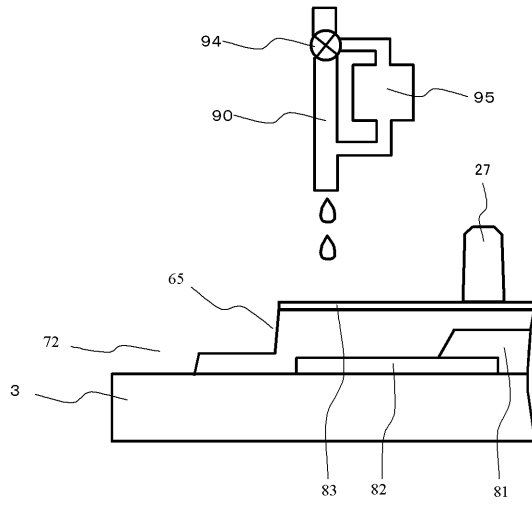
【図11】

図11



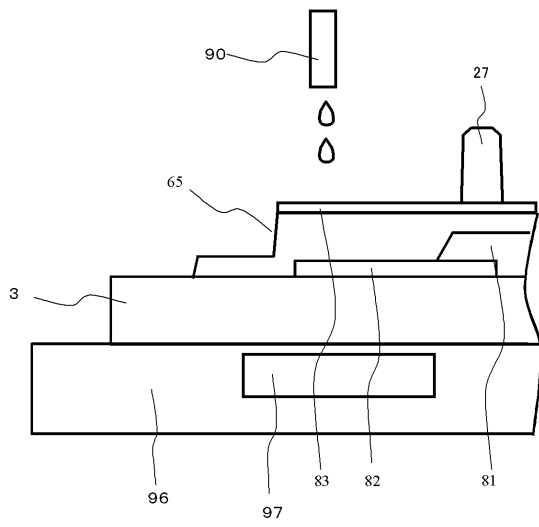
【図12】

図12



【図13】

図13



---

フロントページの続き

審査官 高松 大

- (56)参考文献 特開2006-235437(JP,A)  
特開2004-198585(JP,A)  
特開平11-174465(JP,A)  
特開平05-134261(JP,A)  
特開2005-161245(JP,A)  
特開2006-208545(JP,A)  
特開2004-341334(JP,A)  
特開平09-090365(JP,A)  
特開2006-201312(JP,A)  
特開2007-114586(JP,A)  
特開2004-361623(JP,A)  
特開2007-304452(JP,A)

(58)調査した分野(Int.Cl., DB名)

G02F 1/1333

专利名称(译)	液晶表示装置		
公开(公告)号	<a href="#">JP4993973B2</a>	公开(公告)日	2012-08-08
申请号	JP2006243534	申请日	2006-09-08
[标]申请(专利权)人(译)	株式会社日立制作所		
申请(专利权)人(译)	日立显示器有限公司		
当前申请(专利权)人(译)	有限公司日本东显示器 松下液晶显示器有限公司		
[标]发明人	小林節郎 新井好宏		
发明人	小林 節郎 新井 好宏		
IPC分类号	G02F1/1333		
CPC分类号	G02F1/1339 G02F2201/50		
FI分类号	G02F1/1333.505		
F-TERM分类号	2H090/HA11 2H090/HA15 2H090/HB02X 2H090/HB07X 2H090/HD05 2H090/LA01 2H090/LA03 2H090/LA04 2H190/HB02 2H190/HB07 2H190/HD05 2H190/LA01 2H190/LA03 2H190/LA04		
其他公开文献	JP2008065096A		
外部链接	<a href="#">Espacenet</a>		

摘要(译)

要解决的问题：即使在形成取向层的液晶显示装置中靠近密封材料形成取向层并且在圆周上用密封材料粘合两个基板时，也要保持密封材料的粘合强度。基材解决方案：液晶显示装置具有取向层和密封材料，其中在一个基板从另一个基板向外延伸的端子连接部分中，在密封材料内部形成有机绝缘膜的高度差部分。通过形成高度差，防止取向层从高度差部分向密封材料扩散。在有机绝缘膜薄的部分中，形成用于将连接端子电连接到像素单元的引线。Z

图2

