

(19) 日本国特許庁(JP)

(12) 公開特許公報(A)

(11) 特許出願公開番号

特開2004-226841

(P2004-226841A)

(43) 公開日 平成16年8月12日(2004.8.12)

(51) Int. Cl. <sup>7</sup>	F I	テーマコード (参考)
<b>G09G 3/36</b>	G09G 3/36	2H093
<b>G02F 1/133</b>	G02F 1/133 570	5C006
<b>G09G 3/20</b>	G02F 1/133 575	5C021
<b>H04N 5/205</b>	G09G 3/20 611E	5C058
<b>H04N 5/06</b>	G09G 3/20 612U	5C080
審査請求 未請求 請求項の数 27 O L (全 33 頁) 最終頁に続く		

(21) 出願番号 特願2003-16368 (P2003-16368)  
 (22) 出願日 平成15年1月24日 (2003.1.24)

(71) 出願人 000006013  
 三菱電機株式会社  
 東京都千代田区丸の内二丁目2番3号  
 (74) 代理人 100073759  
 弁理士 大岩 増雄  
 (74) 代理人 100093562  
 弁理士 児玉 俊英  
 (74) 代理人 100088199  
 弁理士 竹中 岑生  
 (74) 代理人 100094916  
 弁理士 村上 啓吾  
 (72) 発明者 山川 正樹  
 東京都千代田区丸の内二丁目2番3号 三  
 菱電機株式会社内

最終頁に続く

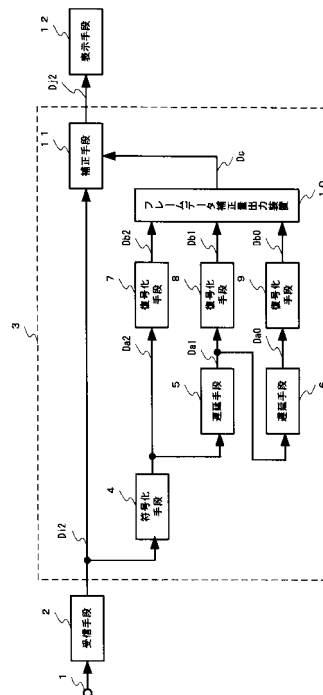
(54) 【発明の名称】 フレームデータ補正量出力装置、フレームデータ補正装置、フレームデータ表示装置、垂直エッジ検出装置、垂直エッジ強度信号出力装置、およびフレームデータ補正量出力方法、フレームデ

(57) 【要約】

【課題】 入力信号が例えばNTSC信号の様なインターレース信号の場合、垂直周波数成分が高い部分にはサンプリング定理による折り返し妨害としてフリッカ妨害(ちらつき)を含んでおり、この妨害成分は1フレーム毎に階調が変化する妨害である。したがって、階調変化時の液晶駆動電圧を通常の液晶駆動電圧よりも大きくすることにより液晶パネルの応答速度を高め、階調変化速度を改善する様な信号処理では前記妨害成分についても強調してしまう。すなわち、液晶パネルで表示される映像の品位を低下させてしまうという不具合がある。

【解決手段】 フリッカ妨害が無い部分では階調変化速度を向上させ、フリッカ妨害がある部分ではフリッカを抑制するように階調変化速度を変化させることが可能な画像データを補正する手段を備えるものである。

【選択図】 図1



**【特許請求の範囲】****【請求項 1】**

入力される画像信号に含まれるフレームのうち、1つのフレームを対象フレームとし、該対象フレームに対応するデータと前記対象フレームの1フレーム前のフレームに対応するデータとに基づいて、前記対象フレームに対応するデータを補正する第1の補正量を出力する第1の補正量出力手段と、前記対象フレームに対応するデータと前記対象フレームの1フレーム前のフレームに対応するデータとに基づいて検出される特定のデータを補正する第2の補正量を出力する第2の補正量出力手段と、

を備え、

前記特定のデータに応じて、

前記第1の補正量、

前記第2の補正量、

または前記第1の補正量および前記第2の補正量に基づいて生成され、前記対象フレームに対応するデータを補正する第3の補正量、

のいずれかの補正量を出力することを特徴とするフレームデータ補正量出力装置。

10

**【請求項 2】**

特定のデータを、対象フレームに対応するデータと前記対象フレームの1フレーム前のフレームに対応するデータとに基づいて検出される、フリッカ妨害を含む対象フレームに対応するデータとし、

前記対象フレームに含まれる前記フリッカ妨害の程度に応じて、第1の補正量、第2の補正量、または第3の補正量のいずれかの補正量を出力する

ことを特徴とする請求項1記載のフレームデータ補正量出力装置。

20

**【請求項 3】**

第1の補正量出力手段は、対象フレームに対応するデータを補正する補正量により構成されるデータテーブルを予め備え、

前記対象フレームに対応するデータと前記対象フレームの1フレーム前のフレームに対応するデータとに基づいて、前記データテーブルから前記対象フレームに対応するデータを補正する補正量を第1の補正量として出力する

ことを特徴とする請求項1または2記載のフレームデータ補正量出力装置。

30

**【請求項 4】**

第1の補正量出力手段は、対象フレームに対応するデータのうち、前記対象フレームの階調数に対応するデータを補正する補正量を第1の補正量として出力する

ことを特徴とする請求項1乃至3のいずれかに記載のフレームデータ補正量出力装置。

**【請求項 5】**

第2の補正量出力手段は、前記対象フレームに対応するデータと前記対象フレームの1フレーム前のフレームに対応するデータとに基づいて検出される特定のデータを補正する補正量により構成されるデータテーブルを予め備え、

前記対象フレームに対応するデータと前記対象フレームの1フレーム前のフレームに対応するデータとに基づいて、前記データテーブルから前記特定のデータを補正する補正量を第2の補正量として出力する

ことを特徴とする請求項1乃至4のいずれかに記載のフレームデータ補正量出力装置。

40

**【請求項 6】**

第2の補正量は、対象フレームに対応するデータと前記対象フレームの1フレーム前のフレームに対応するデータとに基づいて検出される特定のデータのうち、階調数に対応するデータを補正する補正量であることを特徴とする請求項1乃至5のいずれかに記載のフレームデータ補正量出力装置。

**【請求項 7】**

入力される画像信号に含まれ、複数の水平ラインによって構成されるフレームのうち、1つのフレームを対象フレームとし、

該対象フレームの水平ライン上で連続する画素に対応するデータを平均化して第1の平均

50

化データを入力する第1の水平方向画素データ平均化手段と、  
前記対象フレームにおける、前記水平ラインに対して1水平走査期間前の水平ライン上で連続する画素に対応するデータを平均化して第2の平均化データを入力する第2の水平方向画素データ平均化手段と、  
を備え、  
前記第1の水平方向画素データ平均化手段から出力される前記第1の平均化データと前記第2の水平方向画素データ平均化手段から出力される前記第2の平均化データとに基づいて、前記対象フレームにおける垂直エッジを検出することを特徴とする垂直エッジ検出装置。

【請求項8】

請求項7記載の垂直エッジ検出装置を備え、該垂直エッジ検出装置によって検出される垂直エッジの強度信号を入力する強度信号出力手段を備えることを特徴とする垂直エッジ強度信号出力装置。

【請求項9】

入力される画像信号に基づいて表示を行う表示手段が表示可能な階調数の中間階調に対応する中間階調データと、対象フレームの階調数に対応するデータとに基づいて、対象フレームの階調数信号を入力する階調数信号出力手段を備え、  
第1の平均化データ、第2の平均化データ、および前記階調数信号出力手段から出力された前記対象フレームの階調数信号に基づいて垂直エッジの強度信号を入力することを特徴とする請求項8記載の垂直エッジ強度信号出力装置。

【請求項10】

階調数信号出力手段は、入力される画像信号に基づいて表示を行う表示手段が表示可能な階調数の1/2階調に対応する1/2階調データと、対象フレームの階調数に対応するデータとに基づいて、対象フレームの階調数信号を入力することを特徴とする請求項9記載の垂直エッジ強度信号出力装置。

【請求項11】

強度信号出力手段は、第1の平均化データと第2の平均化データとに基づく差分データに対応する垂直エッジの強度信号を入力することを特徴とする請求項8乃至10のいずれかに記載の垂直エッジ強度信号出力装置。

【請求項12】

入力される画像信号に含まれ、複数の水平ラインによって構成されるフレームのうち、1つのフレームを対象フレームとし、  
請求項8乃至10のいずれかに記載の垂直エッジ強度信号出力装置と、  
前記対象フレームに対応するデータと前記対象フレームの1フレーム前のフレームに対応するデータとに基づいて、前記対象フレームに対応するデータを補正する第1の補正量を入力する手段と、  
前記対象フレームに対応するデータと前記対象フレームの1フレーム前のフレームに対応するデータとに基づいて、前記対象フレームにおける垂直エッジに対応するデータを補正する第2の補正量を入力する手段と、  
を備え、  
前記垂直エッジ検出信号出力装置から出力される垂直エッジ検出信号に応じて、前記第1の補正量、  
前記第2の補正量、  
または前記第1の補正量および前記第2の補正量に基づいて生成され、前記対象フレームに対応するデータを補正する第3の補正量、  
のいずれかの補正量を入力することを特徴とするフレームデータ補正量出力装置。

【請求項13】

第1の補正量を入力する手段は、対象フレームに対応するデータを補正する補正量により構成されるデータテーブルを予め備え、  
前記対象フレームに対応するデータと前記対象フレームの1フレーム前のフレームに対応

10

20

30

40

50

するデータとに基づいて、前記データテーブルから前記対象フレームに対応するデータを補正する補正量を第1の補正量として出力する

ことを特徴とする請求項12記載のフレームデータ補正量出力装置。

【請求項14】

第1の補正量を出力する手段は、対象フレームに対応するデータのうち、前記対象フレームの階調数に対応するデータを補正する補正量を第1の補正量として出力する

ことを特徴とする請求項12または13記載のフレームデータ補正量出力装置。

【請求項15】

第2の補正量出力手段は、対象フレームにおける垂直エッジに対応するデータを補正する補正量により構成されるデータテーブルを予め備え、

前記対象フレームに対応するデータと前記対象フレームの1フレーム前のフレームに対応するデータとに基づいて、前記データテーブルから前記特定のデータを補正する補正量を第2の補正量として出力する

ことを特徴とする請求項12乃至14のいずれかに記載のフレームデータ補正量出力装置。

10

【請求項16】

第2の補正量は、対象フレームにおける垂直エッジに対応するデータのうち、階調数に対応するデータを補正する補正量であることを特徴とする請求項12乃至15のいずれかに記載のフレームデータ補正量出力装置。

【請求項17】

入力される画像信号に含まれるフレームに対応するデータを記録する記録手段、を備えることを特徴とする請求項1乃至6または12乃至16のいずれかに記載のフレームデータ補正量出力装置。

20

【請求項18】

入力される画像信号に含まれるフレームに対応するデータを符号化する符号化手段、を備えることを特徴とする請求項1乃至6または12乃至17のいずれかに記載のフレームデータ補正量出力装置。

【請求項19】

符号化手段によって符号化されたフレームに対応するデータを復号化する復号化手段、を備えることを特徴とする請求項18記載のフレームデータ補正量出力装置。

30

【請求項20】

請求項1乃至6または12乃至19のいずれかに記載のフレームデータ補正量出力装置を備え、

該フレームデータ補正量出力装置から出力された、

第1の補正量、

第2の補正量、

または前記第1の補正量と前記第2の補正量とに基づいて生成され、対象フレームに対応するデータを補正する第3の補正量、

のいずれかの補正量に基づいて、前記対象フレームに対応するデータを補正することを特徴とするフレームデータ補正装置。

40

【請求項21】

請求項20記載のフレームデータ補正装置、

を備え、

該フレームデータ補正装置によって補正された対象フレームに対応するデータに基づいて、前記補正をされた対象フレームを表示することを特徴とするフレームデータ表示装置。

【請求項22】

入力される画像信号に含まれるフレームのうち、1つのフレームを対象フレームとし、該対象フレームに対応するデータと前記対象フレームの1フレーム前のフレームに対応するデータとに基づいて、前記対象フレームに対応するデータを補正する第1の補正量、

前記対象フレームに対応するデータと前記対象フレームの1フレーム前のフレームに対応

50

するデータとに基づいて検出される、前記対象フレームに対応するデータにおける特定のデータを、前記対象フレームに対応するデータと前記対象フレームの1フレーム前のフレームに対応するデータとに基づいて補正する第2の補正量、  
 または前記第1の補正量および前記第2の補正量に基づいて生成され、前記対象フレームに対応するデータを補正する第3の補正量、  
 のいずれかの補正量を、  
 前記対象フレームに対応するデータにおける特定のデータに応じて出力することを特徴とするフレームデータ補正量出力方法。

【請求項23】

請求項22記載のフレームデータ補正量出力方法によって出力された第1の補正量、第2の補正量、または第3の補正量のいずれかの補正量に基づいて、対象フレームに対応するデータを補正することを特徴とするフレームデータ補正方法。 10

【請求項24】

請求項23記載のフレームデータ補正方法によって補正された、対象フレームに対応するデータに基づいて、対象フレームを表示することを特徴とするフレームデータ表示方法。

【請求項25】

入力される画像信号における、複数の水平ラインによって構成されるフレームのうち、1つのフレームを対象フレームとし、  
 該対象フレームの水平ライン上で連続する画素に対応するデータを平均化して第1の平均化データを算出し、  
 前記対象フレームにおける、上記水平ラインに対して1水平走査時間前の水平ライン上で連続する画素に対応するデータを平均化して第2の平均化データを算出し、  
 前記第1の平均化データと前記第2の平均化データとに基づいて、前記対象フレームにおける垂直エッジを検出することを特徴とする垂直エッジ検出方法。 20

【請求項26】

請求項25記載の垂直エッジ検出方法によって検出された垂直エッジの強度信号を出力することを特徴とする垂直エッジ強度信号出力方法。 30

【請求項27】

入力される画像信号に含まれ、複数の水平ラインによって構成されるフレームのうち、1つのフレームを対象フレームとし、  
 該対象フレームに対応するデータと前記対象フレームの1フレーム前のフレームに対応するデータとに基づいて、前記対象フレームに対応するデータを補正する第1の補正量、  
 前記対象フレームに対応するデータと前記対象フレームの1フレーム前のフレームに対応するデータとに基づいて、前記対象フレームにおける垂直エッジに対応するデータを補正する第2の補正量、  
 または前記第1の補正量および前記第2の補正量に基づいて生成され、前記対象フレームに対応するデータを補正する第3の補正量、  
 のいずれかの補正量を、  
 請求項26記載の垂直エッジ強度信号出力方法によって出力された垂直エッジ強度信号に応じて出力することを特徴とするフレームデータ補正量出力方法。 40

【発明の詳細な説明】

【0001】

【発明の属する技術分野】

この発明は、液晶パネルなどのマトリクス型画像表示装置に関するものであり、特に、階調変化速度を改善するためのフレームデータ補正量出力装置、フレームデータ補正装置、フレームデータ表示装置、垂直エッジ検出装置、垂直エッジ強度信号出力装置、およびフ 50

フレームデータ補正量出力方法、フレームデータ補正方法、フレームデータ表示方法、垂直エッジ検出方法、垂直エッジ強度信号出力方法に関する。

【0002】

【従来の技術1】

従来の液晶パネルにおいては、1フレームのデジタル画像データを記憶する画像メモリを設けると共に、上記デジタル画像データと上記画像メモリから1フレーム遅れて読み出される画像データとをレベル比較して階調変化信号を出力する比較回路を設け、この比較回路により両比較データのレベルが同じであると判断された場合には通常の液晶駆動電圧を選択して液晶パネルの電極を表示駆動し、上記両比較データのレベルが同じでないと判断された場合には上記通常の液晶駆動電圧より高い液晶駆動電圧を選択して液晶パネルの電極を表示駆動するようにしている（例えば、特許文献1参照）。

10

【0003】

【従来の技術2】

従来の液晶パネルにおいて、入力信号が、たとえばTV信号などのインターレース（飛び越し走査）信号である場合、インターレース信号をプログレッシブ（順次走査）信号に変換する順次走査変換回路を組み合わせて、階調変化時に通常よりも大きく変換された液晶パネルの駆動電圧をさらに補正を行い、インターレース信号入力時の液晶パネルでの表示性能を改善させている（例えば、特許文献2参照）。

【0004】

【特許文献1】

特開平6-189232号公報（第2頁、図1）

【特許文献2】

特開平4-288589号公報（第5頁、図16、図15）

【発明が解決しようとする課題】

【0005】

上記従来の技術1のように、階調変化速度は階調変化時の液晶駆動電圧を通常の液晶駆動電圧よりも大きくすることにより、液晶パネルの応答速度を高めることで改善することができる。

【0006】

しかし、入力信号が例えばNTSC信号の様なインターレース信号の場合、垂直周波数成分が高い部分にはサンプリング定理による折り返し妨害としてフリッカ妨害（ちらつき）を含んでいる。また、この妨害成分は1フレーム毎に階調が変化する妨害である。したがって、上記従来の技術1のような信号処理ではこの妨害成分についても強調することになるため、液晶パネルで表示される映像の品位を低下させてしまうという不具合がある。

30

【0007】

また、上記従来の技術2では、入力信号がたとえばTV信号などのインターレース（飛び越し走査）信号である場合、インターレース信号をプログレッシブ（順次走査）信号に変換する順次走査変換回路を組み合わせている。そして、階調変化時に通常よりも大きく変換された液晶パネルの駆動電圧をさらに補正し、インターレース信号入力時の液晶パネルでの表示性能の改善を行うとともに、階調変化時の液晶パネルの駆動電圧を通常の駆動電圧よりも大きくしている。これにより、液晶の応答速度を速めることで階調変化速度を向上させている。

40

【0008】

しかし、上記従来の技術2は、順次走査変換回路の追加にともない、フレームメモリ等、種々の回路を備える必要が生じるため、従来の技術1に比べて装置を構成する回路規模が大きくなる。

【0009】

また、上記従来の技術2では入力信号がインターレース信号の場合に限定される。したがって、例えば、TVチューナなどを備えた家庭用コンピュータのように、フリッカ妨害等の妨害成分を含んだままの入力インターレース信号を処理した後、信号（プログレッシブ

50

信号)を出力する場合には対応できないという問題がある。

【0010】

本発明は上記のような問題を解決するためになされたものであり、第1の目的は、液晶パネル等を用いた画像表示装置において、液晶の応答速度を改善するとともにフリッカ妨害の影響の少ない画像(以下、画像をフレームともいう。)を表示するため、表示するフレームにおいてフリッカ妨害が無い部分では階調変化速度を向上させるように液晶駆動信号を補正するための補正量を、フリッカ妨害がある部分では当該フリッカ妨害の程度に応じて液晶駆動信号を補正するための補正量を出力することが可能なフレームデータ補正量出力装置、およびフレームデータ補正量出力方法を得るものである。

【0011】

また、第2の目的は、前記フレームデータ補正量出力装置、または前記フレームデータ補正量出力方法によって出力された補正量によって、液晶駆動信号を補正することで、前記液晶の階調変化速度を調整することが可能なフレームデータ補正装置、またはフレームデータ補正方法を得るものである。

【0012】

また、第3の目的は、フレームメモリの容量を削減した場合においても、液晶の階調変化速度を調整することが可能なフレームデータ補正装置、またはフレームデータ補正方法を得るものである。

【0013】

また、第4の目的は、前記フレームデータ補正装置、または前記フレームデータ補正方法によって補正された、液晶駆動信号に基づいて前記液晶パネル等にフリッカ妨害の影響の少ない画像を表示することが可能なフレームデータ表示装置、およびフレームデータ表示方法を得るものである。

【課題を解決するための手段】

【0014】

この発明によるフレームデータ補正量出力装置は、入力される画像信号に含まれるフレームのうち、1つのフレームを対象フレームとし、該対象フレームに対応するデータと前記対象フレームの1フレーム前のフレームに対応するデータとに基づいて、前記対象フレームに対応するデータを補正する第1の補正量を出力する第1の補正量出力手段と、前記対象フレームに対応するデータと前記対象フレームの1フレーム前のフレームに対応するデータとに基づいて検出される特定のデータを補正する第2の補正量を出力する第2の補正量出力手段とによって構成され、前記特定のデータに応じて、前記第1の補正量、前記第2の補正量、または前記第1の補正量および前記第2の補正量に基づいて生成され、前記対象フレームに対応するデータを補正する第3の補正量、のいずれかの補正量を出力するものである。

【0015】

【発明の実施の形態】

実施の形態1.

図1は、本実施の形態1による画像表示装置の構成を示すブロック図である。本実施の形態1による画像表示装置において、画像信号は入力端子1に入力される。

【0016】

入力端子1に入力された画像信号は、受信手段2によって受信される。そして、受信手段2によって受信された画像信号は、デジタル形式のフレームデータDi2(以下、フレームデータを画像データともいう。)としてフレームデータ補正装置3に出力される。ここで、前記フレームデータDi2とは入力される画像信号に含まれるフレームの階調数、色差信号等に対応するデータをいう。また、前記フレームデータDi2は、入力される画像信号に含まれるフレームのうち、フレームデータ補正装置3によって補正を行う対象とするフレーム(以下、対象フレームという。)に対応するフレームデータである。なお、以下、本実施の形態1においては、前記対象フレームの階調数に対応するフレームデータDi2を補正する場合について説明する。

10

20

30

40

50

## 【0017】

受信手段2によって出力されたフレームデータD<sub>i</sub>2は、フレームデータ補正装置3によって補正され、補正されたフレームデータD<sub>j</sub>2として表示手段12に出力される。

## 【0018】

表示手段12は、フレームデータ補正装置3によって出力されたフレームデータD<sub>j</sub>2に基づいて、補正された対象フレームを表示する。

## 【0019】

以下、本実施の形態1におけるフレームデータ補正装置3の動作について説明する。

## 【0020】

受信手段2によって出力されたフレームデータD<sub>i</sub>2は、まず、フレームデータ補正装置3における符号化手段4によって符号化される。これによりフレームデータD<sub>i</sub>2のデータ容量が圧縮される。

## 【0021】

そして、符号化手段4は前記フレームデータD<sub>i</sub>2を符号化することによって得られた第1の符号化データD<sub>a</sub>2を第1の遅延手段5、および第1の復号化手段7に出力する。ここで、符号化手段4におけるフレームデータD<sub>i</sub>2の符号化方式としては、例えば、JPEGといった2次元離散コサイン変換符号化方式、FBTCやGBTCといったブロック符号化方式、JPEG-LSといった予測符号化方式、JPEG2000といったウェーブレット変換方式など、静止画用の符号化方式であれば任意のものを用いることができる。また、上記静止画のための符号化方式は、符号化前の画像データと復号化された画像データとが完全に一致する可逆符号化方式、および、両者が一致しない非可逆符号化方式のいずれの方式であっても用いることができる。また、画像データによって符号量に変化する可変長符号化方式、および、符号量が一定である固定長符号化方式のいずれの方式であっても用いることができる。

## 【0022】

符号化手段4から出力された第1の符号化データD<sub>a</sub>2を受信した第1の遅延手段5は、前記第1の符号化データD<sub>a</sub>2に対応するフレームの1フレーム前のフレームに対応する第2の符号化データD<sub>a</sub>1を第2の遅延手段6に出力する。また、前記第2の符号化データD<sub>a</sub>1は第2の復号化手段8にも出力される。

## 【0023】

また、符号化手段4から出力された第1の符号化データD<sub>a</sub>2を受信した第1の復号化手段7は、前記第1の符号化データD<sub>a</sub>2を復号化して得られる第1の復号化データD<sub>b</sub>2をフレームデータ補正量出力装置10に出力する。

## 【0024】

第1の遅延手段5から出力された第2の符号化データD<sub>a</sub>1を受信した第2の遅延手段6は、前記第2の符号化データD<sub>a</sub>1に対応するフレームよりもさらに1フレーム前のフレーム、すなわち前記対象フレームよりも2フレーム前のフレームに対応する第3の符号化データD<sub>a</sub>0を第3の復号化手段9に出力する。

## 【0025】

また、第1の遅延手段5から出力された第2の符号化データD<sub>a</sub>1を受信した第2の復号化手段8は、前記第2の復号化データD<sub>a</sub>1を復号化して得られる第2の復号化データD<sub>b</sub>1をフレームデータ補正量出力装置10に出力する。

## 【0026】

第2の遅延手段6から出力された第3の符号化データD<sub>a</sub>0を受信した第3の復号化手段9は、前記第3の符号化データD<sub>a</sub>0を復号化して得られる第3の復号化データD<sub>b</sub>0をフレームデータ補正量出力装置10に出力する。

## 【0027】

第1の復号化手段7から出力された第1の復号化データD<sub>b</sub>2、第2の復号化手段8から出力された第2の復号化データD<sub>b</sub>1、および第3の復号化手段9から出力された第3の復号化データD<sub>b</sub>0を受信したフレームデータ補正量出力装置10は、対象フレームに対

10

20

30

40

50

応するフレームデータ  $D_{i2}$  を補正する補正量  $D_c$  を補正手段 11 に出力する。

【0028】

補正量  $D_c$  を受信した補正手段 11 は当該補正量  $D_c$  に基づいて前記フレームデータ  $D_{i2}$  を補正し、当該補正によって得られるフレームデータ  $D_{j2}$  を表示手段に 12 に出力する。

【0029】

なお、補正量  $D_c$  は、前記フレームデータ  $D_{j2}$  に基づいて表示される対象フレームの階調が表示手段 12 によって表示可能な階調の範囲にあるように補正することが可能な補正量として設定される。したがって、例えば、表示手段が 8 ビットの階調まで表示可能な場合には、前記フレームデータ  $D_{j2}$  に基づいて表示される対象フレームの階調が 0 階調から 255 階調の範囲にあるように補正可能な補正量として設定される。

10

【0030】

なお、フレームデータ補正装置 3 においては、前記符号化手段 4、前記第 1 の復号化手段 7、前記第 2 の復号化手段 8、および前記第 3 の復号化手段 9 を設けなくとも、フレームデータ  $D_{i2}$  の補正を行うことは可能である。しかし、前記符号化手段 4 を設けることによってフレームデータのデータ容量を小さくすることができる。したがって、第 1 の遅延手段 5、または第 2 の遅延手段 6 を構成する、半導体メモリ、磁気ディスク等からなる記録手段を削減することが可能となり装置全体として回路規模を小さくすることが可能となる。また、符号化手段 4 の符号化率（データ圧縮率）を高くすることにより、前記第 1 の遅延手段 5、および前記第 2 の遅延手段 6 において前記第 1 の符号化データ  $D_{a2}$ 、および前記第 2 の符号化データ  $D_{a1}$  を遅延するために必要なメモリ等の容量を少なくすることができる。

20

【0031】

また、復号化手段（第 1 の復号化手段、第 2 の復号化手段、および第 3 の復号化手段）を設け、符号化データ（第 1 の符号化データ  $D_{a2}$ 、第 2 の符号化データ  $D_{a1}$ 、および第 3 の符号化データ  $D_{b0}$ ）を復号化することにより符号化圧縮によって生じる誤差による影響をなくすることが可能となる。

【0032】

以下、本実施の形態 1 におけるフレームデータ補正量出力装置 10 について説明する。

【0033】

図 2 は、図 1 におけるフレームデータ補正量出力装置 10 の内部構成の 1 例である。

30

図 2 において、第 1 の復号化手段 7、第 2 の復号化手段 8、および第 3 の復号化手段 9 からそれぞれ出力された、第 1 の復号化データ  $D_{b2}$ 、第 2 の復号化データ  $D_{b1}$ 、および第 3 の復号化データ  $D_{b0}$  は、補正量出力器 13、およびフリッカ検出器 14 にそれぞれ入力される。

【0034】

フリッカ検出器 14 は、前記第 1 の復号化データ  $D_{b2}$ 、前記第 2 の復号化データ  $D_{b1}$ 、および前記第 3 の復号化データ  $D_{b0}$  から対象フレームに対応するデータにおけるフリッカ成分に対応するデータに応じて、フリッカ検出信号  $E_f$  を補正量出力器 13 に出力する。

40

【0035】

補正量出力器 13 は、前記第 1 の復号化データ  $D_{b2}$ 、前記第 2 の復号化データ  $D_{b1}$ 、ならびに前記第 3 の復号化データ  $D_{b0}$ 、およびフリッカ検出信号  $E_f$  に基づいて、フレームデータ  $D_{i2}$  を補正する補正量  $D_c$  を出力する。

【0036】

補正量出力器 13 は補正量  $D_c$  として、対象フレームに対応するフレームデータ  $D_{i2}$  が、フリッカ妨害に対応する成分（以下、フリッカ成分ともいう。）を含まない場合には階調変化速度を向上させる補正量（以下、階調変化速度を向上させる補正量を、階調変化速度補正量、または第 1 の補正量ともいう。）を、フリッカ妨害に対応する成分を含む場合には当該フリッカ妨害に対応する成分を補正する補正量（以下、フリッカ妨害に対応する

50

成分を補正する補正量を、フリッカ抑制補正量、または第2の補正量ともいう。)、または前記第1の補正量と前記第2の補正量とに基づいて生成される第3の補正量を出力する。

【0037】

図3は、図2における補正量出力器13の内部構成の一例である。

図3において、階調変化速度補正量出力手段15(以下、階調変化速度補正量出力手段15を第1の補正量出力手段ともいう。)は、フレームデータ $D_{i2}$ の階調数を補正する階調変化速度補正量 $D_v$ によって構成される図4に示すようなルックアップテーブルを予め備える。そして、前記第1の復号化データ $D_{b2}$ と前記第2の復号化データ $D_{b1}$ とに基づいて、ルックアップテーブルから前記階調変化速度補正量 $D_v$ を第1の係数器18に出力する。

10

【0038】

フリッカ抑制補正量出力手段16(以下、フリッカ抑制補正量出力手段16を第2の補正量出力手段ともいう。)は、第1の復号化データ $D_{b2}$ 、第2の復号化データ $D_{b1}$ 、および第3の復号化データ $D_{b0}$ に基づいて、フリッカ妨害に対応するデータを含むフレームデータ $D_{i2}$ を補正するフリッカ抑制補正量 $D_f$ を第2の係数器19に出力する。

【0039】

係数発生手段17は、フリッカ検出器14から出力されたフリッカ検出信号 $E_f$ に応じて、階調変化速度補正量 $D_v$ に乘算される第1の係数 $m$ 、およびフリッカ抑制補正量 $D_f$ に乘算される第2の係数 $n$ をそれぞれ第1の係数器18、および第2の係数器19に出力する。

20

【0040】

前記第1の係数器18、および前記第2の係数器19は、係数発生手段17が出力した前記第1の係数 $m$ 、および前記第2の係数 $n$ をそれぞれ、階調変化速度補正量 $D_v$ 、およびフリッカ抑制補正量 $D_f$ に乘算する。そして、第1の係数器18からは $(m * D_v)$ が( $*$ は乗算記号。以下説明略。)、第2の係数器19からは $(n * D_f)$ がそれぞれ加算器20に出力される。

【0041】

加算器20は、前記第1の係数器18から出力された $(m * D_v)$ と前記第2の係数器19から出力された $(n * D_f)$ とを加算し、補正量 $D_c$ を出力する。

30

【0042】

図4は、前記ルックアップテーブルの構成を示したものであり、前記第1の復号化データ $D_{b1}$ 、および前記第2の復号化データ $D_{b2}$ がそれぞれ8ビット(256階調)である場合の例である。

【0043】

前記ルックアップテーブルを構成する階調変化速度補正量の個数は、表示手段12が表示可能な階調数に基づいて決定される。

例えば、表示手段が表示可能な階調数が、4ビットである場合には $(16 * 16)$ 個の階調変化速度補正量 $D_v$ によって構成され、10ビットである場合には $(1024 * 1024)$ 個の階調変化速度補正量 $D_v$ によって構成される。

40

よって、図4に示した8ビットの場合では、表示手段が表示可能な階調数が256階調であるので、ルックアップテーブルは $(256 * 256)$ 個の階調変化速度補正量によって構成されている。

【0044】

また、階調変化速度補正量 $D_v$ は、表示手段12が対象フレームを表示した場合に、対象フレームの階調数が前記対象フレームより1フレーム前のフレームよりも増加する場合には、前記対象フレームに対応するフレームデータ $D_{i2}$ のうち、階調数に対応するデータを前記対象フレームの階調数よりも高い階調数に対応するデータに補正する補正量である。また、前記対象フレームの階調数が前記対象フレームより1フレーム前のフレームよりも減少する場合には、前記対象フレームに対応するフレームデータ $D_{i2}$ のうち、階調数

50

に対応するデータを前記対象フレームの階調数よりも低い階調数に対応するデータに補正する補正量である。

なお、前記対象フレームの階調数と、前記対象フレームの1フレーム前のフレームの階調数とで変化がない場合、前記階調変化速度補正量  $Dv$  は0である。

【0045】

また、前記ルックアップテーブルにおいては、対象フレームの1フレーム前のフレームの階調数から対象フレームの階調数への変化が階調変化速度の遅い変化である場合に対応する階調変化速度補正量  $Dv$  はより大きく設定される。例えば、液晶パネルにおいては、中間階調（グレー）から高階調（白）に変化する際の応答速度が遅い。よって、中間階調に対応する復号化データ  $D_{b1}$  と、高階調に対応する復号化データ  $D_{b2}$  とに基づいて出力される階調変化速度補正量  $Dv$  は大きく設定される。したがって、前記ルックアップテーブルにおける階調変化速度補正量  $Dv$  の大きさを模式的に示すと、図5のようになる。これにより、前記表示手段12における階調変化速度を効果的に向上させることができる。

10

【0046】

図6は、図3におけるフリッカ抑制補正量出力手段16の内部構成の1例である。

【0047】

前記第1の復号化データ  $D_{b2}$  と、前記第3の復号化データ  $D_{b0}$  は、それぞれ第1の1/2係数器22、および第2の1/2係数器23に入力される。そして、前記第1の復号化データ  $D_{b2}$ 、および前記第3の復号化データ  $D_{b0}$  は、それぞれ1/2の大きさのデータにされ、加算器24に出力される。また、前記第2の復号化データ  $D_{b1}$  はそのまま加算器24に出力される。

20

【0048】

加算器24は、前記復号化データ  $D_{b1}$  と、第1の1/2係数器22、および第2の1/2係数器23から出力された前記第1の復号化データ  $D_{b2}$ 、および第3の復号化データ  $D_{b0}$  とを加算し、加算した結果 ( $1/2 * D_{b2} + D_{b1} + 1/2 * D_{b0}$ ) を第3の1/2係数器25に出力する。

【0049】

加算器24から出力された加算結果は、前記第3の1/2係数器25によって1/2の大きさのデータ ( $1/2 * (1/2 * D_{b2} + D_{b1} + 1/2 * D_{b0})$ ) にされ、減算器26に出力される。以下、減算器26から出力されるデータを平均階調データ  $D_{b(ave)}$  という。

30

【0050】

対象フレームを表示手段12によって表示したときにフリッカ妨害が発生する場合、前記平均階調データ  $D_{b(ave)}$  はフリッカ部分の平均階調  $V_f$  に対応する。これを図7を用いて説明する。

【0051】

図7において、 $V_b$  を対象フレームの階調数、 $V_a$  を前記対象フレームの1フレーム前のフレームの階調数とする。また、前記対象フレームの2フレーム前のフレームの階調数は、対象フレームの階調数と同じく  $V_b$  とする。ここで、フリッカ部分における階調数の平均  $V_f$  は、

40

$$V_f = V_b - (V_b - V_a) / 2 = (V_b + V_a) / 2$$

である。

これらの条件に基づいて、平均階調データ  $D_{b(ave)}$  に対応する階調数  $V(ave)$  を求めると、

$$V(ave) = 1/2 * (V_b / 2 + V_a + V_b / 2) = (V_b + V_a) / 2 = V_f$$

となり、フリッカ部分における階調数の平均  $V_f$  と平均階調データ  $D_{b(ave)}$  に対応する階調数  $V(ave)$  とが一致する。

【0052】

減算器26は、前記第2の復号化データ  $D_{b1}$  から、前記平均階調データ  $D_{b(ave)}$  を減算することでフリッカ抑制補正量  $D_f$  を生成し、該フリッカ抑制補正量  $D_f$  を第2の

50

係数器 19 に出力する。

ここで、前記フリッカ抑制補正量  $D_f$  の生成について再度、図 7 を用いて説明する。上述のように平均階調データ  $D_b(ave)$  に対応する階調数  $V(ave)$  は、

$$V(ave) = (V_b + V_a) / 2 = V_f$$

である。そして、減算器 26 では減算が行われ、以下に示す階調数  $V(D_f)$  に対応するフリッカ抑制補正量  $D_f$  が生成される。

$$V(D_f) = V_a - V(ave) = V_a - (V_b + V_a) / 2 = -(V_b - V_a) / 2$$

【0053】

係数発生手段 17 から出力される第 1 の係数  $m$ 、および第 2 の係数  $n$  の値は図 8 のようにフリッカ検出信号に応じて決定される。以下、図 8 (a) を用いて係数発生手段 17 の動作を説明する。

【0054】

フリッカ検出信号  $E_f$  の大きさが  $E_{f1}$  以下 ( $0 < E_f < E_{f1}$ ) の場合、すなわちフレームデータ  $D_{i2}$  において、フリッカ妨害に対応する成分が含まれていない場合、もしくは前記フリッカ妨害に対応する成分が含まれていても、当該フリッカに対応する成分が、表示手段 12 によって表示される対象フレームの画質に影響しない場合には、階調変化速度補正量  $D_v$  のみが補正量  $D_c$  となるように、第 1 の係数  $m$ 、および第 2 の係数  $n$  が出力される。したがって、係数発生手段 17 からは  $m = 1$ 、 $n = 0$  が出力される。

【0055】

フリッカ検出信号  $E_f$  の大きさが  $E_{f4}$  以上 ( $E_{f4} < E_f$ ) の場合、すなわちフレームデータ  $D_{i2}$  において、フリッカ妨害に対応する成分が含まれており、表示手段によって表示される対象フレームにおいて当該フリッカ妨害に対応する成分が確実にフリッカ妨害となる場合には、フリッカ抑制補正量  $D_f$  のみが補正量  $D_c$  となるように第 1 の係数  $m$ 、および第 2 の係数  $n$  が出力される。したがって、係数発生手段 17 からは  $m = 0$ 、 $n = 1$  が出力される。

【0056】

フリッカ検出信号  $E_f$  の大きさが  $E_{f1}$  より大きく、 $E_{f4}$  より小さい ( $E_{f1} < E_f < E_{f4}$ ) 場合には、階調変化速度補正量  $D_v$  とフリッカ抑制補正量  $D_f$  とに基づいて生成される第 3 の補正量が補正量  $D_c$  となるように第 1 の係数  $m$ 、および第 2 の係数  $n$  が出力される。したがって、係数発生手段 17 からは

$$0 < m < 1, 0 < n < 1$$

を満たす、第 1 の係数  $m$ 、および第 2 の係数  $n$  が出力される。

【0057】

なお、前記第 1 の係数  $m$ 、および前記第 2 の係数  $n$  は、 $m + n = 1$  の条件を満足するように設定される。この条件を満たさない場合、フレームデータ補正量出力装置 10 によって出力される補正量  $D_c$  によってフレームデータ  $D_{i2}$  を補正して得られるフレームデータ  $D_{j2}$  が、表示手段によって表示可能な階調数を超える階調数に対応するデータを含む可能性がある。すなわち、前記フレームデータ  $D_{j2}$  に基づいて表示手段により対象フレームを表示しようとしても、前記対象フレームを表示できない等の問題が起こる。

【0058】

また、図 8 においては、第 1 の係数  $m$ 、および第 2 の係数  $n$  の変化を直線で示しているが、単調変化であれば曲線等であっても良い。

なお、この場合においても前記第 1 の係数  $m$ 、および前記第 2 の係数  $n$  は前記条件、すなわち、 $m + n = 1$  を満足するように設定されることはいうまでもない。

【0059】

また、以上は図 8 (a) のように第 1 の係数  $m$ 、および第 2 の係数  $n$  を設定した場合について説明したが、前記第 1 の係数  $m$ 、および前記第 2 の係数  $n$  は前記条件、すなわち  $m + n = 1$  を満足するならば任意に設定可能である。図 8 (b) は第 1 の係数  $m$ 、および第 2 の係数  $n$  についての別の設定例である。この例において、フリッカ検出信号  $E_f$  が  $E_{f3}$

から  $E f 2$  の区間である場合、出力される補正量  $D c$  は 0 となる。そして、前記フリッカ検出信号  $E f$  が、 $E f 3$  より小さい場合には補正量  $D c$  として階調変化速度補正量  $D v$  のみ出力され、 $E f 2$  より大きい場合には補正量  $D c$  としてフリッカ抑制補正量  $D f$  のみ出力される。

【0060】

図 9 は、図 8 ( a ) において、フリッカ検出信号  $E f$  の大きさが  $E f 1$  以下 ( $0 < E f < E f 1$ ) の場合、すなわち、第 1 の係数  $m = 1$ 、第 2 の係数  $n = 0$  の場合に、表示手段 1 2 において表示される対象フレームの階調変化特性を示す図である。

【0061】

図 9 において、( a ) は補正前のフレームデータ  $D i 2$  の値、( b ) は補正されたフレームデータ  $D j 2$  の値、( c ) は表示手段 1 2 によって表示された対象フレームの階調を示している。なお、図 9 ( c ) において、破線により示す特性は、補正を行わない場合、すなわち前記フレームデータ  $D i 2$  に基づいて表示される対象フレームの階調である。

10

【0062】

図 9 ( a ) における  $j$  フレームから ( $j + 1$ ) フレームへの変化のように 1 フレーム前のフレームと比較して対象フレームの階調数が増加する場合、前記階調変化速度補正量  $D v$  によって補正されたフレームデータ  $D j 2$  の値は、図 9 ( b ) に示すように ( $D i 2 + V 1$ ) となる。また、図 9 ( a ) における  $k$  フレームから ( $k + 1$ ) フレームへの変化のように 1 フレーム前のフレームと比較して対象フレームの階調数が減少する場合には、前記階調変化速度補正量  $D v$  によって補正されたフレームデータ  $D j 2$  の値は、図 9 ( b ) に示すように ( $D i 2 - V 2$ ) となる。

20

【0063】

このような補正を行うことにより、対象フレームの階調数が 1 フレーム前よりも増加した表示画素については液晶の透過率が、補正前のフレームデータ  $D i 2$  に基づいて対象フレームを表示する場合と比較して上昇する。また、対象フレームの階調数が 1 フレーム前よりも減少した表示画素については液晶の透過率が、補正前のフレームデータ  $D i 2$  に基づいて対象フレームを表示する場合と比較して低下する。

したがって、表示手段 1 2 によって表示された対象フレームの階調数は、図 9 ( c ) に示すように表示画像の表示階調 ( 明るさ ) を略 1 フレーム以内で変化させることが可能となる。

30

【0064】

図 10 は、フリッカ検出信号  $E f$  が  $E f 4$  以上 ( $E f 4 < E f$ ) の場合、すなわち第 1 の係数  $m = 0$ 、および第 2 の係数  $n = 1$  の場合における表示手段 1 2 における表示画像の階調変化特性を示す図である。

【0065】

図 10 において、( a ) は補正前のフレームデータ  $D i 2$  の値、( b ) はフリッカ抑制補正量出力手段 1 6 を構成する 1 / 2 係数器 2 5 から出力される平均階調データ  $D b$  ( a v e ) の値、( c ) はフリッカ抑制補正量出力手段 1 6 から出力されるフリッカ抑制補正量  $D f$  の値、( d ) はフレームデータ  $D i 2$  を補正して得られたフレームデータ  $D j 2$  の値、( e ) は前記フレームデータ  $D j 2$  にもとづいて表示手段 1 2 により表示された対象フレームの表示階調を示している。なお、図 10 ( d ) においては実線によってフレームデータ  $D j 2$  の値を示し、比較のために破線によって補正前のフレームデータ  $D i 2$  の値を示してある。また、図 10 ( e ) において、破線により示す特性は、階調補正を行わない場合、すなわち前記フレームデータ  $D i 2$  に基づいて対象フレームを表示した場合の表示階調である。

40

【0066】

図 10 ( a ) に示すように、1 フレーム毎に階調数が周期的に変化するフリッカ状態の場合、フリッカ抑制補正量出力手段 1 6 からは図 10 ( c ) に示すようなフリッカ抑制補正量  $D f$  が出力される。そして、フレームデータ  $D i 2$  は当該フリッカ抑制補正量  $D f$  によって補正される。これにより、図 10 ( a ) のようにフリッカ妨害に対応する成分を含み

50

データ値の変化が著しい状態であったフレームデータ  $D_{i2}$  は、図 10 (d) に示すフレームデータ  $D_{j2}$  のように、補正前のフレームデータ  $D_{i2}$  においてフリッカ成分を含んでいた部分のデータ値が一定のデータ値となるように補正される。したがって、前記フレームデータ  $D_{j2}$  に基づいて表示手段 12 によって対象フレームを表示した場合には、フリッカ妨害の表示を防ぐことが可能となる。

【0067】

図 11 は  $m = n = 0.5$  の場合における表示手段 12 における表示画像の階調変化特性を示す図である。

$m = n = 0.5$  の場合には、前記階調変化速度補正量  $D_v$ 、およびフリッカ抑制補正量  $D_f$  により生成される第 3 の補正量によって、表示手段 12 において表示される対象フレームの表示データは図 11 (e) のようになる。なお、図 11 (e) においては実線によってフレームデータ  $D_{j2}$  の値を示し、比較のために破線によって補正前のフレームデータ  $D_{i2}$  の値を示してある。

【0068】

図 12 は、図 2 におけるフリッカ検出器 14 の内部構成の 1 例である。

【0069】

前記第 1 の復号化データ  $D_{b2}$  と、前記第 2 の復号化データ  $D_{b1}$  とが入力された、第 1 の 1 フレーム差分検出手段 27 は、前記第 1 の復号化データ  $D_{b2}$ 、および前記第 2 の復号化データ  $D_{b1}$  に基づいて得られる第 1 の差分信号  $D_{b21}$  をフリッカ量計測手段 30 に出力する。

【0070】

前記第 2 の復号化データ  $D_{b1}$  と、前記第 3 の復号化データ  $D_{b0}$  とが入力された、第 2 の 1 フレーム差分検出手段 28 は、前記第 2 の復号化データ  $D_{b1}$ 、および前記第 3 の復号化データ  $D_{b0}$  に基づいて得られる第 2 の差分信号  $D_{b10}$  をフリッカ量計測手段 30 に出力する。

【0071】

さらに、前記第 1 の復号化データ  $D_{b2}$  と、前記第 3 の復号化データ  $D_{b0}$  とが入力された、2 フレーム差分検出手段 29 は、前記第 1 の復号化データ  $D_{b2}$  と前記第 3 の復号化データ  $D_{b0}$  とに基づいて得られる第 3 の差分信号  $D_{b20}$  をフリッカ量計測手段 30 に出力する。

【0072】

フリッカ量計測手段 30 は、前記第 1 の差分信号  $D_{b21}$ 、前記第 2 の差分信号  $D_{b10}$ 、および前記第 3 の差分信号  $D_{b20}$  に基づいてフリッカ検出信号  $E_f$  を出力する。

【0073】

図 13 は、図 12 におけるフリッカ量計測手段 30 の動作の 1 例を示すフローチャートである。以下、図 13 によりフリッカ量計測手段 30 の動作について説明する。

【0074】

第 1 のフリッカ量計測工程  $S_{t1}$  は、対象フレームの階調数と当該対象フレームの 1 フレーム前のフレームの階調数との変化の大きさが、フリッカ妨害として扱う最小の階調数変化の大きさである第 1 のフリッカ判別しきい値  $F_{th1}$  を備える。そして、前記第 1 のフリッカ量計測工程  $S_{t1}$  は、前記第 1 差分信号  $D_{b21}$ 、および前記第 2 差分信号  $D_{b10}$  の大きさ、たとえば差分の絶対値が前記第 1 のフリッカ判別しきい値  $F_{th1}$  より大きいか否かを判断する。

なお図中の、 $ABS(D_{b21})$ 、および  $ABS(D_{b10})$  はそれぞれ、前記第 1 の差分信号  $D_{b21}$ 、および前記第 2 の差分信号  $D_{b10}$  の絶対値を表す。

【0075】

第 2 のフリッカ量計測工程  $S_{t2}$  は、前記第 1 の差分信号  $D_{b21}$  の符号 (正、または負) と前記第 2 の差分信号  $D_{b10}$  の符号 (正、または負) とが逆か否かを判断する。具体的には、

10

20

30

40

50

( D b 2 1 ) \* ( D b 1 0 )

の演算を行うことにより、前記第 1 の差分信号 D b 2 1 と前記第 2 の差分信号 D b 1 0 との符号の関係を判断する。

【 0 0 7 6 】

第 3 のフリッカ量計測工程 S t 3 は、第 2 のフリッカ判別しきい値 F t h 2 を備える。そして、前記第 1 の差分信号 D b 2 1 の値と前記第 2 の差分信号 D b 1 0 の値との差が、第 2 のフリッカ判別しきい値 F t h 2 より小さいかを判断する。これにより、前後するフレームの階調数変化が繰り返し状態であるか否かを判断する。

具体的には、

A B S ( D b 2 1 ) - A B S ( D b 1 0 )

の演算を行い、当該演算を行った結果と前記第 2 のフリッカ判別しきい値 F t h 2 とを比較する。

10

【 0 0 7 7 】

第 4 のフリッカ量計測工程 S t 4 は、第 3 のフリッカ判別しきい値 F t h 3 を備える。そして、前記第 3 の差分信号 D b 2 0 の大きさと前記フリッカ判別しきい値 F t h 3 とを比較する。これにより、対象フレームの階調数と当該対象フレームの 2 フレーム前のフレームの階調数とが同じか否かを判断する。

【 0 0 7 8 】

以上説明した、第 1 のフリッカ量計測工程 S t 1 から第 4 のフリッカ量計測工程 S t 4 により、前記第 1 の復号化データ D b 2 にフリッカ妨害に対応する成分が存在していると判断した場合には、第 5 のフリッカ量計測工程 S t 5 において、フリッカ検出信号 E f を以下の式の様に出力する。

20

$E f = 1 / 2 * ( D b 2 1 + D b 1 0 )$

また、第 1 のフリッカ量計測工程 S t 1 から第 4 のフリッカ量計測工程 S t 4 により、前記第 1 の復号化データ D b 2 にフリッカ妨害に対応する成分が存在していないと判断した場合には、第 6 のフリッカ量計測工程 S t 6 において、フリッカ検出信号 E f を以下の式の様に出力する。

$E f = 0$

そして、フレームデータ D i 2 のうちの、表示手段 1 2 における画素に対応するデータ毎に前記第 1 のフリッカ量計測工程 S t 1 から前記第 6 のフリッカ量計測工程 S t 6 の動作を行う。

30

【 0 0 7 9 】

以上のように、本実施の形態 1 による画像表示装置によれば、対象フレームに対応するフレームデータ D i 2 において、フリッカ妨害に対応する成分が含まれているか否かに応じて、前記フレームデータ D i 2 を適応的に補正することが可能となる。

【 0 0 8 0 】

すなわち、前記フレームデータ D i 2 において、フリッカ妨害に対応する成分が含まれていない場合に、前記対象フレームが当該対象フレームよりも 1 フレーム前のフレームに対して階調数が変化するとき、その変化が表示手段 1 2 によってより速く表現されるように前記フレームデータ D i 2 の補正を行い、補正されたフレームデータ D j 2 を生成する。

40

【 0 0 8 1 】

したがって、前記フレームデータ D j 2 に基づいて、対象フレームの表示を表示手段 1 2 によって行うことで、液晶に印加する駆動電圧を変化させることなく、通常の駆動電圧により表示画像の階調変化速度を向上させることが可能となる。

【 0 0 8 2 】

一方、フレームデータ D i 2 にフリッカ妨害に対応する成分が含まれており、表示手段 1 2 によって表示される対象フレームにおいて、当該フリッカ妨害に対応する成分が確実にフリッカ妨害になると判断される場合には、表示手段 1 2 における液晶の透過率をフリッカ状態の平均の階調数とするようにフレームデータ D i 2 を補正し、フレームデータ D j

50

2 を生成する。これにより、対象フレームを表示手段 1 2 によって表示した場合の表示階調を一定とすることが可能となる。したがって、表示した対象フレームにおけるフリッカ妨害の影響を抑えることができる。

【 0 0 8 3 】

また、フレームデータ  $D_{i2}$  にフリッカ妨害に対応する成分が含まれており、表示手段によって表示される対象フレームの画質に、当該フリッカ妨害に対応する成分が影響を与える場合には、当該フリッカ妨害に対応する成分の程度に従って、階調変化速度補正量  $D_v$  とフリッカ抑制補正量  $D_f$  とに基づいて、第 3 の補正量を生成する。そして、当該第 3 の補正量によって前記フレームデータ  $D_{i2}$  を補正し、フレームデータ  $D_{j2}$  を生成する。したがって、当該フレームデータ  $D_{j2}$  に基づいて対象フレームを表示手段によって表示した場合、前記フレームデータ  $D_{i2}$  に基づいてフレームを表示した場合に比べ、フリッカ妨害等の発生が抑えられ、階調変化速度が向上されたフレームを通常の駆動電圧によって表示することが可能となる。

10

【 0 0 8 4 】

すなわち、本実施の形態 1 の画像表示装置においては、表示手段によって対象フレームを表示する際に、表示階調の変化速度を向上させ、フリッカ妨害の発生等にもなう不要な階調数の増減による画質の劣化を防ぐことが可能となる。

【 0 0 8 5 】

さらに、符号化手段 4 により対象フレームに対応するフレームデータ  $D_{i2}$  を符号化し、データ容量の圧縮を行うことにより、前記フレームデータ  $D_{i2}$  を 1 フレーム期間、または 2 フレーム期間、遅延するために必要なメモリの容量を削減することが可能となる。これにより、遅延手段を簡素化し、回路規模を縮小することが可能となる。また、前記フレームデータ  $D_{i2}$  を間引くことなく、符号化することによりデータ容量の圧縮を行うので、フレームデータ補正量  $D_c$  の精度を高め、最適な補正を行うことができる。

20

【 0 0 8 6 】

また、表示される対象フレームに対応するフレームデータ  $D_{i2}$  については、符号化を行わないので、符号化・復号化により生じる誤差の影響を与えることなく前記対象フレームの表示が可能となる。

【 0 0 8 7 】

なお、上述した動作の説明では階調変化速度補正量出力手段 1 5 に入力されるデータが 8 ビットの場合について示したが、これに限るものではなく、補間処理等により、実質的に補正データを生成することが可能なビット数であれば、任意のビット数としてよい。

30

【 0 0 8 8 】

実施の形態 2 .

本実施の形態 2 は、前記実施の形態 1 の画像表示装置におけるフリッカ抑制補正量出力手段 1 6 の内部構成を簡素化するものである。以下、前記簡素化したフリッカ抑制補正量出力手段 1 6 について説明する。なお、フリッカ抑制補正量出力手段 1 6 を簡素化するのにもなつて、補正量出力器 1 3 への復号化データ  $D_{b0}$  の入力が行われなくなることを除き、フリッカ抑制補正量出力手段 1 6 以外の構成および動作については、実施の形態 1 において説明したのと同様であるので、省略する。

40

【 0 0 8 9 】

図 1 4 は、前記実施の形態 1 におけるフレーム抑制補正量出力手段 1 6 を示す図 6 において、破線で囲まれた部分 2 1 を簡素化したものを示す一例である。

【 0 0 9 0 】

フリッカ抑制補正量出力手段 1 6 に入力された、第 1 の復号化データ  $D_{b2}$  と、第 2 の復号化データ  $D_{b1}$  とは加算器 3 1 に入力される。

【 0 0 9 1 】

前記第 1 の復号化データ  $D_{b2}$  と前記第 2 の復号化データ  $D_{b1}$  とが入力された加算器 3 1 は、これらを加算したデータ ( $D_{b2} + D_{b1}$ ) を 1 / 2 係数器 3 2 に出力する。

【 0 0 9 2 】

50

加算器 31 から出力された加算データ ( $D_{b2} + D_{b1}$ ) は、1/2 係数器 32 によって ( $D_{b2} + D_{b1}$ ) / 2 となる。すなわち、前記 1/2 係数器は、対象フレームの階調と、当該対象フレームの 1 フレーム前のフレームの階調との平均階調に対応する平均階調データ  $D_{b(ave)}$  を出力する。

【0093】

図 15 は、本実施の形態 2 において、フリッカ検出信号  $E_f$  が  $E_{f4}$  以上 ( $E_{f4} \leq E_f$ ) の場合、すなわち第 1 の係数  $m = 0$ 、第 2 の係数  $n = 1$  の場合における表示手段 12 によって表示された対象フレームの階調変化特性を示す図である。

【0094】

図 15 において、(a) は補正前のフレームデータデータ  $D_{i2}$  の値、(b) は本実施の形態 2 におけるフリッカ抑制補正量出力手段 16 を構成する 1/2 係数器 32 の出力データ  $D_{b(ave)}$  の値、(c) は本実施の形態 2 におけるフリッカ抑制補正量出力手段 16 から出力されるフリッカ抑制補正データ  $D_f$  の値、(d) はフレームデータ  $D_{i2}$  を補正して得られたフレームデータデータ  $D_{j2}$  の値、(e) は前記フレームデータ  $D_{j2}$  にもとづいて表示手段 12 により表示された対象フレームの表示階調を示している。なお、図 15 (d) においては実線によってフレームデータ  $D_{j2}$  の値を示し、比較のために破線によって補正前のフレームデータ  $D_{i2}$  の値を示してある。また、図 15 (e) において、破線により示す特性は、補正を行わない場合、すなわち前記フレームデータ  $D_{i2}$  に基づいて対象フレームを表示した場合の表示階調である。

10

【0095】

図 15 (a) に示すように、1 フレーム毎に階調数が周期的に変化するフリッカ状態の場合、フリッカ抑制補正量出力手段 16 からは図 15 (c) に示すようなフリッカ抑制補正量  $D_f$  が出力される。なお、当該フリッカ抑制補正量  $D_f$  は、前記第 2 の復号化データ  $D_{b1}$  から前記平均階調データ  $D_{b(ave)}$  を減算することによって得られる。そして、フレームデータ  $D_{i2}$  は当該フリッカ抑制補正量  $D_f$  によって補正される。

20

これにより、図 15 (a) のようにフリッカ成分を含みデータ値の変化が著しい状態であるフレームデータ  $D_{i2}$  は、図 15 (d) に示すフレームデータ  $D_{j2}$  のように、補正前のフレームデータ  $D_{i2}$  においてフリッカ成分を含んでいた部分のデータ値が一定のデータ値となるように補正される。したがって、前記フレームデータ  $D_{j2}$  に基づいて表示手段 12 によって対象フレームを表示した場合には、フリッカ妨害の表示を防ぐことが可能となる。

30

【0096】

以上のように、本実施の形態 2 による画像表示装置によれば、フリッカ抑制補正データ発生手段 16 の内部構成を簡素化しながら、前記実施の形態 1 と同様の効果を得ることが可能となる。

【0097】

また、前記実施の形態 1 において示した図 10 (e) と本実施の形態 2 において示した図 15 (e) を比較してわかるように、図 10 (e) において、 $j$  フレームから ( $j + 1$ ) フレームへの階調数変化、および  $k$  フレームから ( $k + 1$ ) フレームへの階調数変化においてみられるオーバーシュートを発生させることなく、対象フレームを表示することが可能となる。

40

【0098】

実施の形態 3 .

本実施の形態 3 における画像表示装置は、前記実施の形態 1、および実施の形態 2 における画像表示装置のシステム構成を簡素化するものである。

そして、さらに、前記画像表示装置に入力される画像信号がインターレース信号の場合に発生する、垂直エッジにおけるフリッカ妨害の抑制を可能とするものである。

【0099】

インターレース信号の垂直エッジの部分では、フリッカ妨害が発生する。したがって、入力される画像信号がインターレース信号の場合、垂直エッジを検出することで、フリッカ

50

妨害を検出することができる。

【0100】

図16は、本実施の形態3における画像表示装置の構成を示すブロック図である。本実施の形態3による画像表示装置において、画像信号は入力端子1に入力される。

【0101】

入力端子1に入力された画像信号は、受信手段2によって受信される。そして、受信手段2によって受信された画像信号は、デジタル形式のフレームデータDi2（以下、フレームデータを画像データともいう。）としてフレームデータ補正装置33に出力される。ここで、前記フレームデータDi2とは入力される画像信号に含まれるフレームの階調数、色差信号等に対応するデータをいう。また、前記フレームデータDi2は、入力される画像信号に含まれるフレームのうち、フレームデータ補正装置33によって補正を行う対象とするフレーム（以下、対象フレームという。）に対応するフレームデータである。なお、本実施の形態3においては、前記対象フレームの階調数に対応するフレームデータDi2を補正する場合について説明する。

10

【0102】

受信手段2によって出力されたフレームデータDi2は、フレームデータ補正装置33によって補正され、補正されたフレームデータDj2として表示手段12に出力される。

【0103】

表示手段12は、フレームデータ補正装置33によって出力されたフレームデータDj2に基づいて、補正されたフレームを表示する。

20

【0104】

以下、本実施の形態3におけるフレームデータ補正装置33の動作について説明する。

【0105】

受信手段2によって出力されたフレームデータDi2は、まず、フレームデータ補正装置33における符号化手段4によって符号化される。これによりフレームデータDi2のデータ容量が圧縮される。

【0106】

そして、符号化手段4は前記フレームデータDi2を符号化することによって得られた第1の符号化データDa2を遅延手段5、および第1の復号化手段7に出力する。ここで、符号化手段4におけるフレームデータDi2の符号化方式としては、例えば、JPEGといった2次元離散コサイン変換符号化方式、FBTCやGBTCといったブロック符号化方式、JPEG-LSといった予測符号化方式、JPEG2000といったウェーブレット変換方式など、静止画用の符号化方式であれば任意のものを用いることができる。また、上記静止画のための符号化方式は、符号化前のフレームデータと復号化されたフレームデータとが完全に一致する可逆符号化方式、および、両者が一致しない非可逆符号化方式のいずれの方式であっても用いることができる。また、画像データによって符号量に変化する可変長符号化方式、および、符号量が一定である固定長符号化方式のいずれの方式であっても用いることができる。

30

【0107】

前記符号化手段4から出力された前記第1の符号化データDa2を受信した遅延手段5は、前記第1の符号化データDa2に対応するフレームの1フレーム前のフレームに対応する第2の符号化データDa1を第2の復号化手段8に出力する。

40

【0108】

また、符号化手段4から出力された前記第1の符号化データDa2を受信した第1の復号化手段7は、前記第1の符号化データDa2を復号化して得られる第1の復号化データDb2をフレームデータ補正量出力装置35に出力する。

【0109】

また、遅延手段5から出力された第2の符号化データDa1を受信した第2の復号化手段8は、前記第2の復号化データDa1を復号化して得られる第2の復号化データDb1をフレームデータ補正量出力装置35に出力する。

50

## 【0110】

垂直エッジ検出手段34は、受信手段2から出力される対象フレームに対応するフレームデータDi2を受信し、垂直エッジの強度信号Veをフレームデータ補正量出力装置35に出力する。ここで、垂直エッジの強度信号Veとは、垂直エッジにおけるフリッカ妨害の程度、すなわち階調数変化の程度に対応する信号である。

## 【0111】

フレームデータ補正量出力装置35は、第1の復号化データDb2、および第2の復号化データDb1と、垂直エッジの強度信号Veに基づいて、フレームデータDi2の階調数を補正する補正量Dcを補正手段11に出力する。

## 【0112】

補正量Dcを入力された補正手段11は当該補正量Dcに基づいて前記フレームデータDi2を補正し、当該補正によって得られるフレームデータDj2を表示手段に12に出力する。

10

## 【0113】

なお、補正量Dcは、前記フレームデータDi2に基づいて表示される対象フレームの階調が、表示手段12によって表示可能な階調の範囲にあるように補正することが可能な補正量として設定される。したがって、例えば、表示手段12が8ビットの階調まで表示可能な場合には、前記フレームデータDj2に基づいて表示される対象フレームの階調が0階調から255階調の範囲にあるように補正可能な補正量として設定される。

## 【0114】

なお、フレームデータ補正装置33における前記符号化手段4、前記第1の復号化手段7、前記第2の復号化手段8を設けなくとも、フレームデータDi2の補正を行うことは可能である。しかし、前記符号化手段4を設けることによってフレームデータのデータ容量を小さくすることができるので遅延手段5を構成する、半導体メモリ、磁気ディスク等からなる記録手段を削減することが可能となり装置全体として回路規模を小さくすることが可能となる。また、符号化手段4の符号化率(データ圧縮率)を高くすることにより、前記遅延手段5において第1の符号化データDa2を遅延するために必要なメモリ等の容量を少なくすることができる。

20

## 【0115】

また、復号化手段を設け、符号化データを復号化することにより符号化圧縮により生じる誤差による影響をなくすことが可能となる。

30

## 【0116】

以下、本実施の形態3におけるフレームデータ補正量出力装置35について説明する。

## 【0117】

図17は、図16に示すフレームデータ補正量出力装置35の内部構成の1例を示す図である。

図17において、第1の復号化手段7、および第2の復号化手段8からそれぞれ出力された、第1の復号化データDb2、および第2の復号化データDb1は、階調変化速度補正量出力手段15、およびフリッカ抑制補正量出力手段36にそれぞれ入力される。そして、前記階調変化速度補正量出力手段15、およびフリッカ抑制補正量出力手段36は、前記第1の復号化データDb2、および前記第2の復号化データDb1に基づいて、それぞれ階調変化速度補正量Dv、およびフリッカ抑制補正量Dfを第1の係数器18、および第2の係数器19に出力する。

40

## 【0118】

係数発生手段37は、垂直エッジ検出手段34から出力される垂直エッジの強度信号Veに基づいて第1の係数m、および第2の係数nを出力する。

## 【0119】

そして、フレームデータ補正量出力装置35は、前記階調変化速度補正量Dv、前記フリッカ抑制補正量Df、前記第1の係数m、および前記第2の係数nに基づいて、フレームデータDi2を補正する補正量Dcを出力する。

50

## 【0120】

図17における階調変化速度補正量出力手段15は、前記実施の形態1と同様に、フレームデータDi2の階調数を補正する補正量Dvによって構成される図4に示すようなルックアップテーブルを予め備える。そして、前記第1の復号化データDb2と前記第2の復号化データDb1とに基づいて、ルックアップテーブルから前記階調数速度補正量Dvを第1の係数器18に出力する。

## 【0121】

フリッカ抑制補正量出力手段36は、前記第1の復号化データDb2、および前記第2の復号化データDb1に基づいて、フリッカ妨害に対応するデータを含むフレームデータDi2を補正するフリッカ抑制補正量Dfを前記第2の係数器19に出力する。

10

## 【0122】

係数発生手段17は、垂直エッジ検出手段34から出力される垂直エッジの強度信号Veに応じて、階調変化速度補正量Dvに乘算される第1の係数m、およびフリッカ抑制補正量Dfに乘算される第2の係数nをそれぞれ第1の係数器18、および第2の係数器19に出力する。

## 【0123】

第1の係数器18、および第2の係数器19は、係数発生手段17が出力した第1の係数m、および第2の係数nをそれぞれの階調変化速度補正量Dv、およびフリッカ抑制補正量Dfに乘算する。そして、第1の係数器18からは $(m * Dv)$ が、第2の係数器19からは $(n * Df)$ がそれぞれ加算器20に出力される。

20

## 【0124】

加算器20は、前記第1の係数器18から出力された $(m * Dv)$ と前記第2の係数器19から出力された $(n * Df)$ とを加算し、補正量Dcを出力する。

## 【0125】

図18は、図17におけるフリッカ抑制補正量出力手段36の内部構成の1例である。

## 【0126】

前記第1の復号化データDb2と、前記第2の復号化データDb1は加算器38に出力される。

## 【0127】

加算器38は、前記第1の復号化データDb2、および前記第2の復号化データDb1を加算し、加算した結果 $(Db2 + Db1)$ を1/2係数器39に出力する。

30

## 【0128】

加算器38から出力された加算結果 $(Db2 + Db1)$ は、1/2係数器39によって1/2の大きさのデータ $((1/2) * (Db2 + Db1))$ にされ、減算器40に出力される。ここで、1/2係数器39から出力される1/2の大きさのデータは、対象フレーム、および前記対象フレームの1フレーム前のフレームの階調を平均した階調に対応するデータである。以下、これを平均階調データDb(ave)という。

## 【0129】

対象フレームを表示手段12によって表示したときにフリッカ妨害が発生する場合、前記平均階調データDb(ave)はフリッカ部分の平均階調に相当する。

40

## 【0130】

減算器40は、前記第2の復号化データDb1から、平均階調データDb(ave)を減算することによりフリッカ抑制補正量Dfを生成し、当該フリッカ抑制補正量Dfを第2の係数器19に出力する。

## 【0131】

係数発生手段17から出力される係数m、およびnの値は図19のように垂直エッジの強度信号Veに応じて決定される。

## 【0132】

垂直エッジの強度信号Veの大きさが $Ve1$ 以下 $(0 < Ve < Ve1)$ の場合、すなわちフレームデータDi2において、垂直エッジに対応する成分が含まれていない場合、もし

50

くは前記垂直エッジに対応する成分が含まれていても、当該垂直エッジに対応する成分が、表示手段によって表示される対象フレームの画質に影響しない場合には、階調変化速度補正量  $D_v$  のみが補正量  $D_c$  となるように、第 1 の係数  $m$ 、および第 2 の係数  $n$  が出力される。したがって、係数発生手段からは  $m = 1$ 、 $n = 0$  が出力される。

【0133】

垂直エッジの強度信号  $V_e$  の大きさが  $V_{e4}$  以上 ( $V_{e4} \leq V_e$ ) の場合、すなわちフレームデータ  $D_{i2}$  において、垂直エッジに対応する成分を含む場合には、フリッカ抑制補正量  $D_f$  のみが補正量  $D_c$  となるように第 1 の係数  $m$ 、および第 2 の係数  $n$  が出力される。したがって、係数発生手段 17 からは  $m = 0$ 、 $n = 1$  が出力される。

【0134】

垂直エッジの強度信号  $V_e$  の大きさが  $V_{e1}$  より大きく、 $V_{e4}$  より小さい ( $V_{e1} < V_e < V_{e4}$ ) 場合には、階調変化速度補正量  $D_v$  とフリッカ抑制補正量  $D_f$  とに基づいて生成される第 3 補正量が補正量  $D_c$  となるように第 1 の係数  $m$ 、および第 2 の係数  $n$  が出力される。したがって、係数発生手段 17 からは、

$$0 < m < 1, 0 < n < 1$$

を満たす第 1 の係数  $m$ 、および第 2 の係数  $n$  が出力される。

【0135】

なお、第 1 の係数  $m$ 、および第 2 の係数  $n$  は、 $m + n = 1$  の条件を満足するように設定される。この条件を満たさない場合、フレームデータ補正量出力装置 35 によって出力される補正量  $D_c$  によってフレームデータ  $D_{i2}$  を補正して得られるフレームデータ  $D_{j2}$  が、表示手段 12 によって表示可能な階調数を超える階調数に対応するデータを含む可能性がある。すなわち、前記フレームデータ  $D_{j2}$  に基づいて表示手段により対象フレームを表示しようとしても、前記対象フレームを表示できない等の不具合が生じる。

【0136】

また、図 19 において、第 1 の係数  $m$ 、および第 2 の係数  $n$  の変化を直線で示しているが、単調変化であれば曲線等であっても良い。

なお、この場合においても第 1 の係数  $m$ 、および第 2 の係数  $n$  は前記条件、すなわち、 $m + n = 1$  を満足するように設定されることはいうまでもない。

【0137】

図 20 は、垂直エッジの検出信号  $V_e$  の大きさが  $V_{e1}$  以下 ( $0 \leq V_e < V_{e1}$ ) の場合、すなわち、第 1 の係数  $m = 1$ 、第 2 の係数  $n = 0$  の場合の表示手段 12 において表示される対象フレームの階調変化特性を示す図である。

【0138】

図 20 において、(a) は補正前のフレームデータ  $D_{i2}$  の値、(b) は補正されたフレームデータ  $D_{j2}$  の値、(c) は補正されたフレームデータ  $D_{j2}$  に基づいて表示手段により表示された対象フレームの階調を示している。なお、図 20 (c) において、破線により示す特性は、補正を行わない場合、すなわち前記フレームデータ  $D_{i2}$  に基づいて表示される対象フレームの階調である。

【0139】

図 20 (a) における  $j$  フレームから ( $j + 1$ ) フレームへの変化のように 1 フレーム前のフレームと比較して対象フレームの階調数が増加する場合、前記階調変化速度補正量  $D_v$  によって補正されたフレームデータ  $D_{j2}$  は、図 20 (b) に示すように ( $D_{i2} + V_1$ ) となる。また、図 20 (a) における  $k$  フレームから ( $k + 1$ ) フレームへの変化のように 1 フレーム前のフレームと比較して対象フレームの階調数が減少する場合には、前記階調変化速度補正量によって補正されたフレームデータ  $D_{j2}$  は、図 20 (b) に示すように ( $D_{i2} - V_2$ ) となる。

【0140】

このような補正を行うことにより、対象フレームの階調数が 1 フレーム前よりも増加した表示画素については液晶の透過率が、補正前のフレームデータ  $D_{i2}$  に基づいて対象フレームを表示する場合と比較して上昇する。また、対象フレームの階調数が 1 フレーム前よ

10

20

30

40

50

りも減少した表示画素については液晶の透過率が、補正前のフレームデータ  $D_{i2}$  に基づいて対象フレームを表示する場合と比較して低下する。

したがって、表示手段によって表示された対象フレームの階調数は、図 20 (c) に示すように表示画像の表示階調 (明るさ) を略 1 フレーム以内で変化させることが可能となる。

【0141】

図 21 は、垂直エッジの強度信号  $V_e$  が  $V_{e4}$  以上 ( $V_{e4} > V_e$ ) の場合、すなわち第 1 の係数  $m = 0$ 、第 2 の係数  $n = 1$  の場合における表示手段 12 における表示画像の階調変化特性を示す図である。

【0142】

図 21 において、(a) は補正前のフレームデータ  $D_{i2}$  の値、(b) はフリッカ抑制補正量出力手段 16 を構成する 1/2 係数器 39 から出力される平均階調データ  $D_b$  ( $a_{ve}$ ) の値、(c) はフリッカ抑制補正量出力手段 16 から出力されるフリッカ抑制補正量  $D_f$  の値、(d) はフレームデータ  $D_{i2}$  を補正して得られたフレームデータ  $D_{j2}$  の値、(e) は前記フレームデータ  $D_{j2}$  に基づいて表示手段により表示される対象フレームの表示階調を示している。なお、図 21 (d) においては実線によってフレームデータ  $D_{j2}$  の値を示し、比較のために破線によって補正前のフレームデータ  $D_{i2}$  の値を示してある。また、図 21 (f) において、破線により示す特性は、階調補正を行わない場合、すなわち前記フレームデータ  $D_{i2}$  に基づいて対象フレームを表示した場合の表示階調である。

【0143】

図 21 (a) に示すように、1 フレーム毎に階調数が周期的に変化するフリッカ状態の場合、フリッカ抑制補正量出力手段からは図 21 (c) に示すようなフリッカ抑制補正量  $D_f$  が出力される。そして、フレームデータ  $D_{i2}$  は当該フリッカ抑制補正量  $D_f$  によって補正される。これにより、図 21 (a) のようにフリッカ成分を含みデータ値の変化が著しい状態であったフレームデータ  $D_{i2}$  は、図 21 (d) に示すフレームデータ  $D_{j2}$  のように、補正前のフレームデータ  $D_{i2}$  においてフリッカ成分を含んでいた部分のデータ値が一定のデータ値となるように補正される。したがって、前記フレームデータ  $D_{j2}$  に基づいて表示手段 12 によって対象フレームを表示した場合には、フリッカ妨害の表示を防ぐことが可能となる。

なお、第 1 の係数  $m = 0.5$ 、第 2 の係数  $n = 0.5$  の場合は、前記実施の形態 1 で示した図 11 と同様である。

【0144】

図 22 は、図 16 における垂直エッジ検出手段 34 の内部構成の 1 例を示す図である。

【0145】

図 22 において、1 ライン遅延手段 41 は、対象フレームに対応するフレームデータ  $D_{i2}$  を 1 水平走査期間遅延したデータ  $D_{i2LD}$  (以下、遅延データ  $D_{i2LD}$  という。) を出力する。垂直エッジ検出器 42 は入力された、前記フレームデータ  $D_{i2}$  と前記遅延データ  $D_{i2LD}$  とに基づいて、垂直エッジの強度信号  $V_e$  を出力する。垂直エッジの強度信号  $V_e$  は、前記フレームデータ  $D_{i2}$ 、および遅延データ  $D_{i2LD}$  とに基づいて、例えばルックアップテーブルの参照やデータ処理などにより出力される。

以下、データ処理によって前記垂直エッジの強度信号  $V_e$  を出力する場合について説明する。

【0146】

図 23 は、前記垂直エッジの強度信号  $V_e$  をデータ処理によって出力する場合の、図 22 における垂直エッジ検出器 42 の内部構成の 1 例である。図 23 において、前記フレームデータ  $D_{i2}$ 、および前記遅延データ  $D_{i2LD}$  は、それぞれ第 1 の水平方向画素データ平均化手段 43、および第 2 の水平方向画素データ平均化手段 44 に入力される。

【0147】

前記フレームデータ  $D_{i2}$ 、および前記遅延データ  $D_{i2LD}$  を入力された第 1 の水平方

10

20

30

40

50

向画素データ平均化手段43、および第2の水平方向画素データ平均化手段44はそれぞれ、表示手段12における水平ライン上で連続する画素に対応する、前記フレームデータDi2、および前記遅延データDi2LDを平均化して得られる第1の平均化データ、および第2の平均化データを減算器45に出力する。

【0148】

前記第1の平均化データ、および第2の平均化データを入力された減算器45は、第1の平均化データから第2の平均化データを減算し、当該減算を行った結果を絶対値処理手段46に出力する。

【0149】

絶対値処理手段46の出力信号は、垂直方向に隣接する1ライン分の画素間の差分の大きさを垂直エッジの強度信号Veとして出力する。なお、表示手段12における水平ライン上で連続する画素に対応するフレームデータDi2等の平均化は、前記フレームデータDi2等に含まれるノイズや信号成分などの影響を排除し、適切な垂直エッジの強度信号Veを出力させるためである。そして、平均化する画素数が本垂直エッジ検出手段を適用するシステムにより異なることはいうまでもない。

10

【0150】

以上のように、本実施の形態3による画像表示装置によれば、対象フレームに対応するフレームデータDi2において、垂直エッジに対応する成分が含まれているか否かに応じて、前記フレームデータDi2を適応的に補正することが可能となる。

【0151】

すなわち、前記フレームデータDi2において、垂直エッジに対応する成分が含まれていない場合に、前記対象フレームが当該対象フレームよりも1フレーム前のフレームに対して階調数に変化するとき、その変化が表示手段によってより速く表現されるように前記フレームデータDi2の補正を行い、補正されたフレームデータDj2を生成する。

20

【0152】

したがって、前記フレームデータDj2に基づいて、対象フレームの表示を表示手段によって行うことで、液晶に印加する駆動電圧を変化させることなく、通常の駆動電圧により表示画像の階調変化速度を向上させることが可能となる。

【0153】

一方、フレームデータDi2に垂直エッジに対応する成分が含まれており、表示手段により表示される対象フレームにおいて、当該垂直エッジに対応する成分が確実にフリッカ妨害となると判断される場合には、表示手段12における液晶の透過率をフリッカ状態の平均の階調数とするようにフレームデータDi2を補正し、フレームデータDj2を生成する。これにより、対象フレームを表示手段12によって表示した場合の表示階調を一定とすることが可能となる。したがって、表示した対象フレームにおけるフリッカ妨害の影響を抑えることができる。

30

【0154】

また、フレームデータDi2に垂直エッジに対応する成分が含まれており、表示手段により表示される対象フレームの画質に当該垂直エッジに対応する成分が影響を与える場合には、当該垂直エッジに対応する成分の程度に応じて、階調変化速度補正量Dvとフリッカ抑制補正量Dfとに基づいて、第3の補正量を生成する。そして、当該第3の補正量によって前記フレームデータDi2を補正し、フレームデータDj2を生成する。

40

したがって、当該フレームデータDj2に基づいて対象フレームを表示手段によって表示した場合、前記フレームデータDi2に基づいてフレームを表示した場合に比べ、フリッカ妨害の発生等が抑えられ、階調変化速度が向上されたフレームを通常の駆動電圧によって表示することが可能となる。

【0155】

すなわち、本実施の形態3の画像表示装置においては、表示手段によって対象フレームを表示する際に、表示階調の変化速度を向上させ、フリッカ妨害の発生等にもなう不要な階調数の増減による画質の劣化を防ぐことが可能となる。

50

## 【0156】

さらに、以下のような前記実施の形態1と同様の効果が得られる。すなわち、符号化手段4により対象フレームに対応するフレームデータ $D_i2$ を符号化し、データ容量の圧縮を行うことにより、前記フレームデータ $D_i2$ を1フレーム期間、または2フレーム期間、遅延するために必要なメモリの容量を削減することが可能となる。これにより、遅延手段を簡素化し、回路規模を縮小することが可能となる。また、前記フレームデータ $D_i2$ を間引くことなく、符号化することによりデータ容量の圧縮を行うので、フレームデータ補正量 $D_c$ の精度を高め、最適な補正を行うことができる。

## 【0157】

また、表示される対象フレームに対応するフレームデータ $D_i2$ については、符号化を行わないので、符号化・復号化により生じる誤差の影響を与えることなく前記対象フレームの表示が可能となる。 10

## 【0158】

なお、上述した動作の説明では階調変化速度補正量出力手段15に入力されるデータが8ビットの場合について示したが、これに限るものではなく、補間処理等により、実質的に補正データを生成することが可能なビット数であれば、任意のビット数としてよい。

## 【0159】

実施の形態4 .

前記実施の形態3において説明した表示手段12における液晶パネルは上述のように、例えば、中間階調(グレー)から高階調(白)に変化する際の応答速度が遅い。本実施の形態4は、液晶パネルにおいて、このような変化の際に問題となる前記応答速度を考慮し、前記実施の形態3における垂直エッジ検出手器42の内部構成を改良したものである。 20

## 【0160】

図24は本実施の形態4における垂直エッジ検出器42の内部構成の一例である。なお、図24に示した当該垂直エッジ検出器42の内部構成を除き、他の構成要素、およびその動作については前記実施の形態3と同様であるので説明を省略する。

## 【0161】

フレームデータ $D_i2$ は、第1の水平方向画素データ平均化手段43、および減算器48に入力される。また、中間階調データ出力手段47からは、1/2階調データが減算器48に出力される。なお、前記1/2階調データは、表示手段で表示可能な範囲の階調数において最大の階調数の1/2階調に対応するデータである。したがって、例えば、8ビット階調信号の場合には127階調データが前記1/2階調データ出力手段から出力される。 30

## 【0162】

フレームデータ $D_i2$ 、および1/2階調データを入力された減算器48は、前記フレームデータ $D_i2$ から1/2階調データを減算し、当該減算をして得られる差分データを絶対値処理手段49に出力する。

## 【0163】

前記差分データを入力された絶対値処理手段49は、前記差分データを絶対値とし、合成手段50に出力する(以下、絶対値とした前記差分データを対象フレームの階調数信号 $w$ という。)。なお、対象フレームの階調数信号 $w$ は、対象フレームの階調数が1/2階調からどの程度離れているかを示す。 40

## 【0164】

合成手段50では、前記第1の絶対値処理手段46から出力された垂直エッジの強度信号 $V_e$ と、前記第2の絶対値処理手段47から出力された対象フレームの階調数信号 $w$ とに基づいて新たな垂直エッジの強度信号 $V_e$ を出力する。そして係数発生手段37は当該新たな垂直エッジの強度信号 $V_e$ に応じて第1の係数、および第2の係数 $n$ を出力する。

ここで、新たな垂直エッジの強度信号 $V_e$ は、前記垂直エッジの強度信号 $V_e$ と前記対象フレームの階調数信号 $w$ とを、加算、または乗算して得られる。また、前記垂直エッジ 50

の強度信号  $V_e$ 、または前記対象フレームの階調数信号  $w$  のいずれかに係数を乗じて加算してもよい。

【0165】

本実施の形態4における垂直エッジ検出手段により、対象フレームの階調数が1/2階調（例えば、8ビット階調信号の場合における127階調）から遠い階調数であるほど、前記第2の係数  $n$  の値が大きくなる。したがって、補正量  $D_c$  においてフリッカ抑制補正量  $D_f$  の割合が大きくなる。すなわち、前記新たな垂直エッジ検出信号  $V_e$  は、前記対象フレームの階調数信号  $w$  によって、前記垂直エッジの強度信号  $V_e$  に対象フレームの階調数に応じて、重み付けをされた信号であるといえる。

【0166】

以下、前記新たな垂直エッジの強度信号  $V_e$  における対象フレームの階調数に応じた重みについて図25に示す例により説明する。なお、図25は垂直エッジの強度信号  $V_e$  と対象フレームの階調数信号  $w$  を加算する場合の例である。

図25において黒丸は対象フレームの階調数、白丸は前記対象フレームの1フレーム前のフレームの階調数である。また、図中の1、2、3の矢印は前記垂直エッジの強度信号  $V_e$  が1/2の場合であり、4、5、6の矢印は前記垂直エッジの強度信号  $V_e$  が3/4の場合である。なお、図中の縦軸は階調数の比で示してある。すなわち、1は表示手段で表示可能な階調数の最大値（例えば、8ビット階調信号の場合は255階調。）に該当し、0は最小値（例えば、8ビット階調信号の場合は0階調。）に該当する。

【0167】

まず、図中1、2、3の矢印で示す、前記垂直エッジの強度信号  $V_e$  が1/2の場合について説明する。図25に示す、階調数比が0、または1から1/2に変化した場合（1、または2）、1/2階調を対象フレームの階調数から減算するとその値、すなわち前記対象フレームの階調数信号  $w$  は0となる。一方、階調数比が1/4から3/4に変化した場合（3）には、前記対象フレームの階調数信号  $w$  は1/4となる。したがって、合成手段50から出力される新たな垂直エッジの強度信号  $V_e$  は図中の表に示すように、対象フレームが1/2階調から遠い、3の場合に値が大きくなる。

【0168】

次に、図中4、5、6の矢印で示す、前記垂直エッジの強度信号  $V_e$  が3/4の場合について説明する。図25に示す、階調数比が、0から3/4に変化した場合、または1から1/4に変化した場合（4、または5）、1/2階調を対象フレームの階調数から減算するとその値、すなわち前記対象フレームの階調数信号  $w$  はそれぞれ1/4となる。一方、階調数比が1/8から7/8に変化した場合（6）には、前記対象フレームの階調数信号  $w$  は3/4となる。したがって、合成手段50から出力される新たな垂直エッジの強度信号  $V_e$  は図中の表に示すように、対象フレームが1/2階調から遠い、6の場合に値が大きくなる。

【0169】

以上のように、本実施の形態4による垂直エッジ検出器を実施の形態3における画像表示装置に適用することにより、垂直エッジ検出信号  $V_e$  に重み付けを行うことが可能となる。したがって、対象フレームと、当該対象フレームの1フレーム前のフレームとの階調数変化画同じ場合であっても、係数発生手段からは、異なる第1の係数  $m$ 、および第2の係数  $n$  の値が出力される。これにより、前記対象フレームの階調数に応じて、フレームデータ補正量出力装置35から出力される補正量  $D_c$  におけるフリッカ抑制補正量の割合を調整することが可能となる。したがって、対象フレームにおける階調変化の応答速度と、フリッカ妨害の程度に対し、適応的に前記補正量  $D_c$  を出力することが可能となる。

【0170】

なお、本実施の形態4においては中間階調として1/2階調を一例として説明したが、1/2階調としなくとも任意の階調に対応するデータを中間階調データ出力手段から出力す

10

20

30

40

50

ることで、前記任意の階調に対する重み付けを行うことができる。

【0171】

また、前記実施の形態1乃至4において説明したものは、必要に応じて組み合わせることも可能である。たとえば、実施の形態1において説明した画像表示装置に実施の形態3または実施の形態4で説明した垂直エッジ検出手段を追加することも可能である。

【0172】

また、前記実施の形態1乃至4においては液晶パネルを例としたが、上記実施の形態1乃至4で説明したフレームデータ補正量出力装置、垂直エッジ検出装置等は、例えば、電子ペーパーのような液晶と同様に所定の慣性モーメントをもつ物質が動くことによって画像の表示を行う装置に適用することも可能である。

10

【0173】

【発明の効果】

この発明は以上説明したように、対象フレームに対応するデータと前記対象フレームの1フレーム前のフレームに対応するデータとに基づいて検出される特定のデータに基づいて第1の補正量、第2の補正量、または第3の補正量を出力するフレームデータ補正量出力装置により、表示手段によって、劣化の少ない前記対象フレームを表示するとともに、表示手段における応答速度を速くすることが可能となる。

【図面の簡単な説明】

【図1】実施の形態1における画像表示装置の構成を示す図である。

【図2】実施の形態1におけるフレームデータ補正量出力装置の構成を示す図である。

20

【図3】実施の形態1における補正量出力器の構成を示す図である。

【図4】実施の形態1における階調変化速度補正量出力手段の入出力データを示す図である。

【図5】実施の形態1におけるルックアップテーブル内の補正量の関係を示す図である。

【図6】実施の形態1におけるフリッカ抑制補正量出力手段の内部構成の一部を示す図である。

【図7】フリッカ部分の平均階調を説明する図である。

【図8】実施の形態1における係数発生手段の動作を説明する図である。

【図9】実施の形態1において第1の係数 $m = 1$ 、第2の係数 $n = 0$ の場合の表示画像の階調変化特性を示す図である。

30

【図10】実施の形態1において第1の係数 $m = 0$ 、第2の係数 $n = 1$ の場合の表示画像の階調変化特性を示す図である。

【図11】実施の形態1において第1の係数 $m = 0.5$ 、第2の係数 $n = 0.5$ の場合の表示画像の階調変化特性を示す図である。

【図12】実施の形態1におけるフリッカ検出器の構成を説明する図である。

【図13】実施の形態1におけるフリッカ検出器の動作を説明するフローチャートである。

【図14】実施の形態2におけるフリッカ抑制補正量出力手段の内部構成の一部を示す図である。

【図15】実施の形態2において第1の係数 $m = 0$ 、第2の係数 $n = 1$ の場合の表示画像の階調変化特性を示す図である。

40

【図16】実施の形態3における画像表示装置の構成を示す図である。

【図17】実施の形態3における補正量出力器の構成を示す図である。

【図18】実施の形態3におけるフリッカ抑制補正量出力手段の構成を示す図である。

【図19】実施の形態3における係数発生手段の動作を説明する図である。

【図20】実施の形態3において第1の係数 $m = 1$ 、第2の係数 $n = 0$ の場合の表示画像の階調変化特性を示す図である。

【図21】実施の形態3において第1の係数 $m = 0$ 、第2の係数 $n = 1$ の場合の表示画像の階調変化特性を示す図である。

【図22】実施の形態3における垂直エッジ検出手段の構成を示す図である。

50

【図23】実施の形態3における垂直エッジ検出器の構成を示す図である。

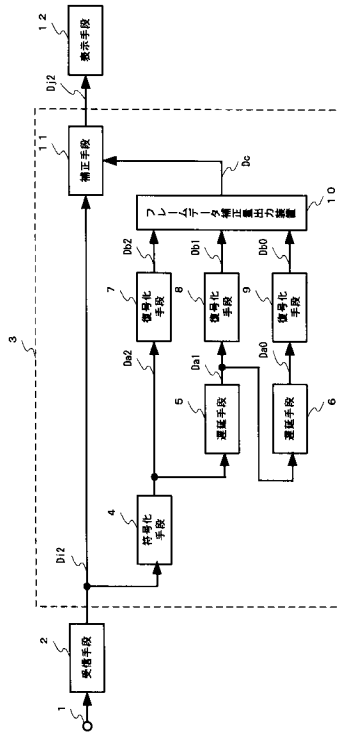
【図24】実施の形態4における垂直エッジ検出器の構成を示す図である。

【図25】新たな垂直エッジの強度信号  $V_e'$  を説明する図である。

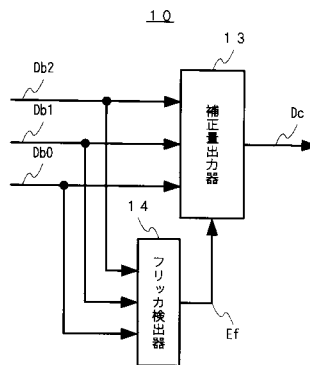
【符号の説明】

- 1 入力端子、2 受信手段、3 フレームデータ補正装置、4 符号化手段、5 第1の遅延手段、6 第2の遅延手段、7 第1の復号化手段、8 第2の復号化手段、9 第3の復号化手段、10 フレームデータ補正量出力装置、11 補正手段、12 表示手段。

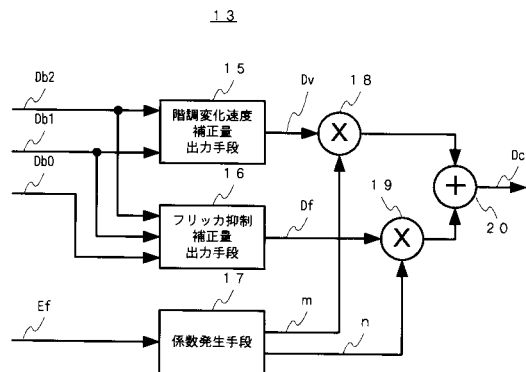
【図1】



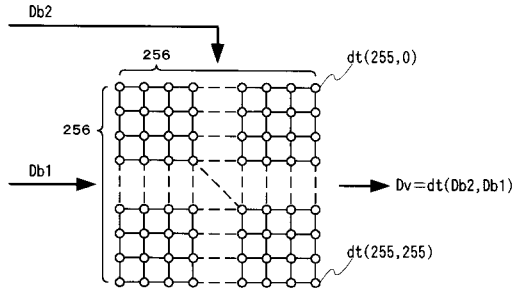
【図2】



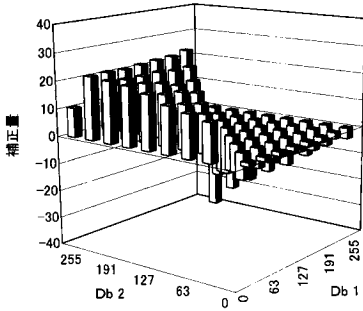
【図3】



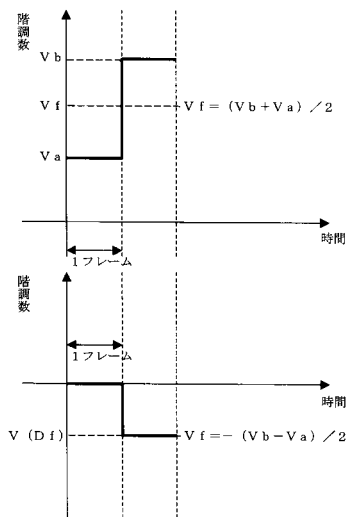
【 図 4 】



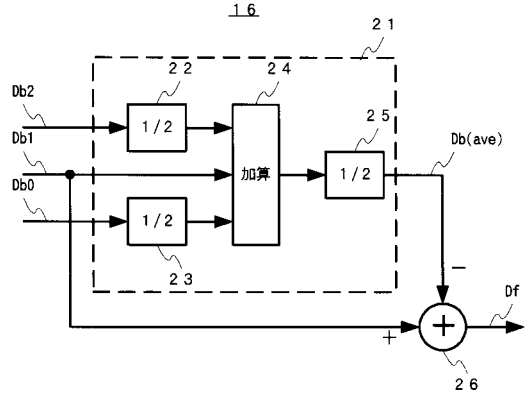
【 図 5 】



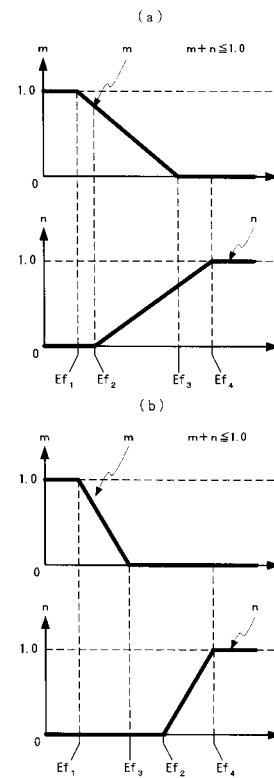
【 図 7 】



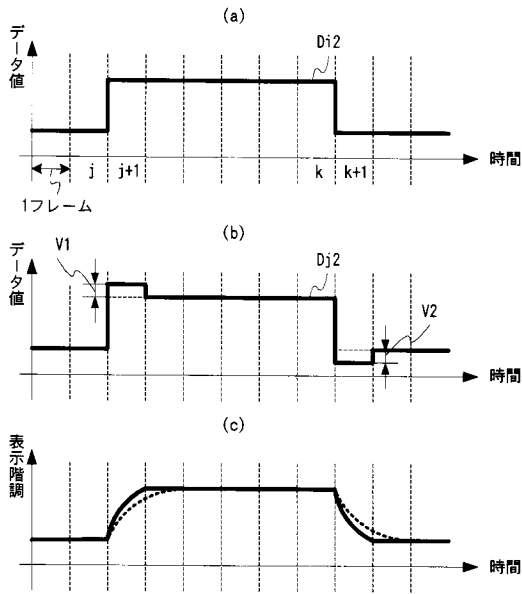
【 図 6 】



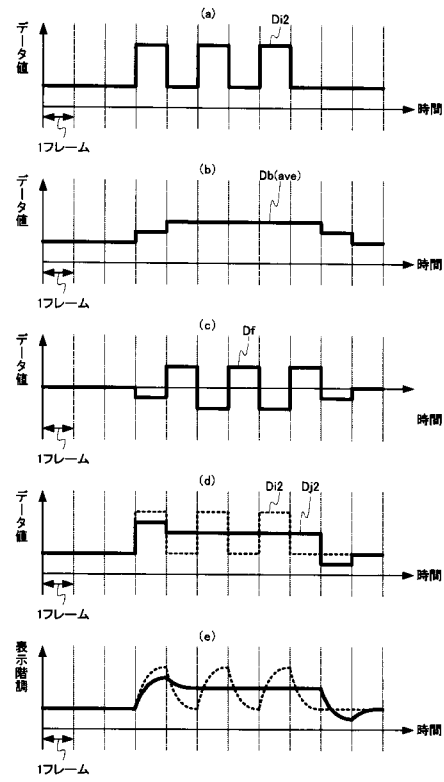
【 図 8 】



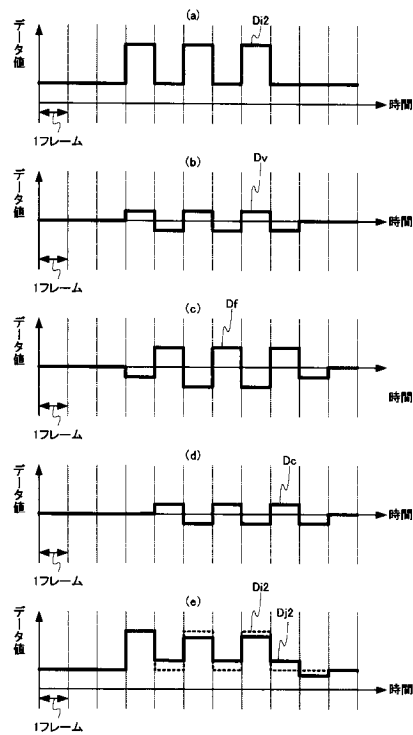
【図9】



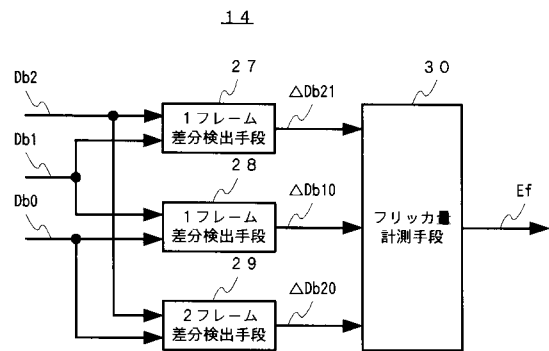
【図10】



【図11】

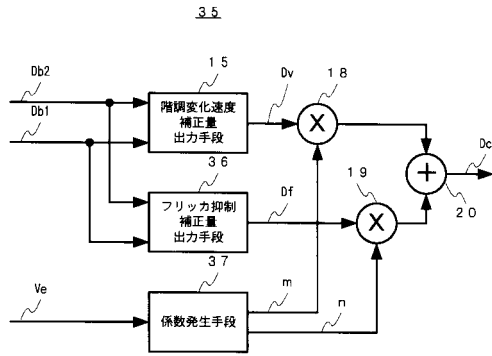


【図12】

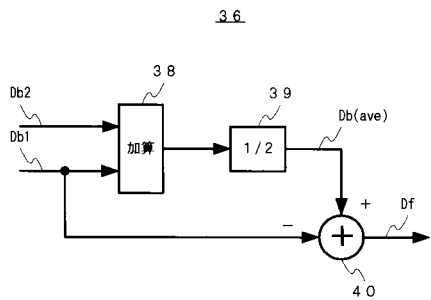




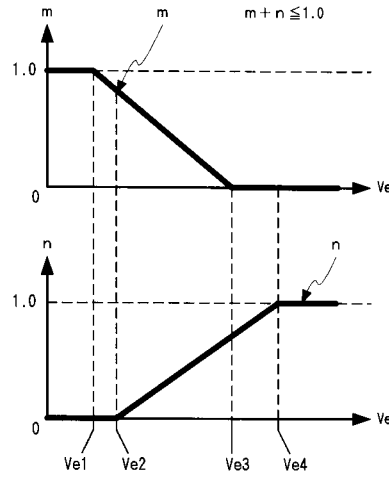
【図17】



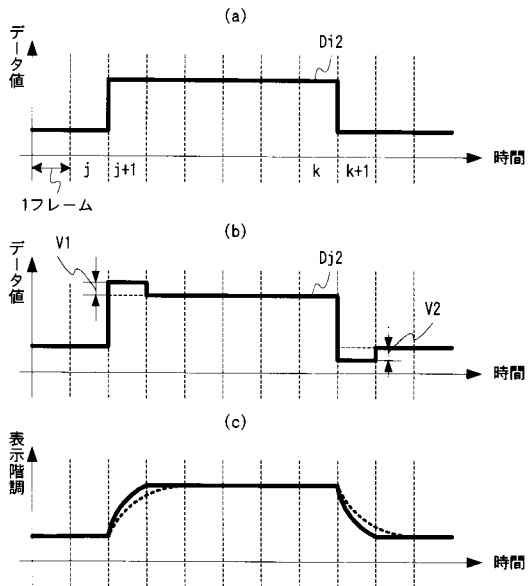
【図18】



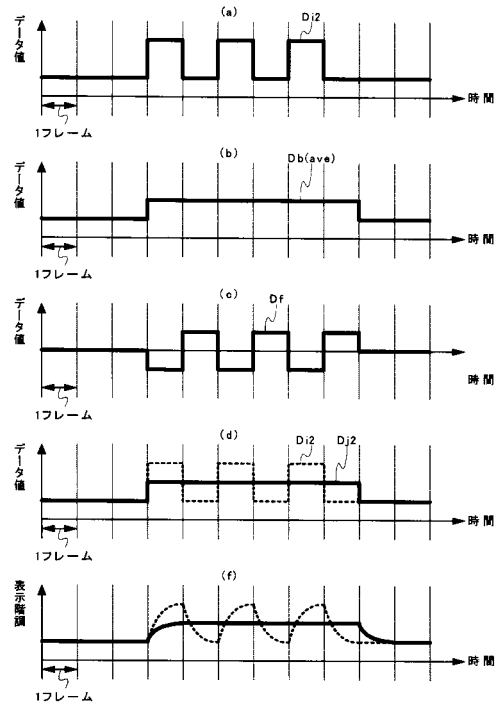
【図19】



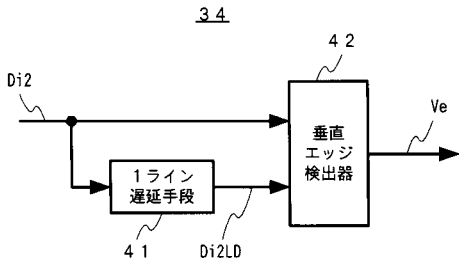
【図20】



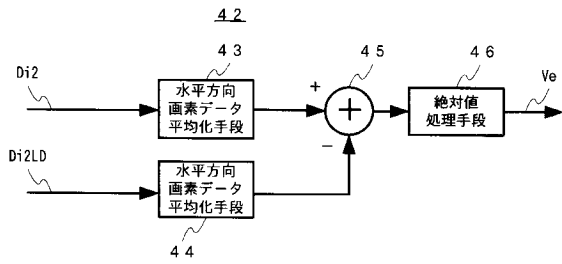
【図21】



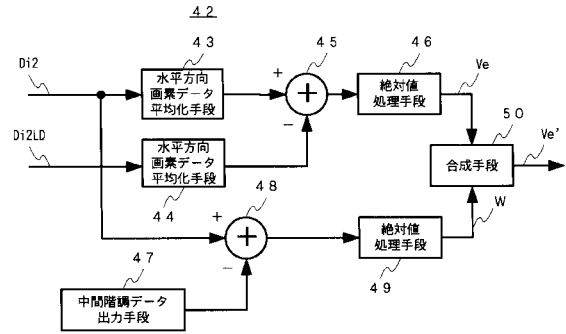
【図 2 2】



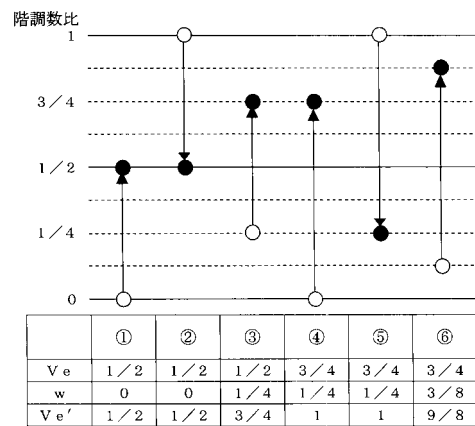
【図 2 3】



【図 2 4】



【図 2 5】



## フロントページの続き

(51) Int.Cl. <sup>7</sup>	F I	テーマコード(参考)
	G 0 9 G 3/20	6 3 1 R
	G 0 9 G 3/20	6 3 1 V
	G 0 9 G 3/20	6 4 1 P
	H 0 4 N 5/205	
	H 0 4 N 5/66	1 0 2 B

(72)発明者 吉井 秀樹  
東京都千代田区丸の内二丁目2番3号 三菱電機株式会社内

(72)発明者 奥田 悟崇  
東京都千代田区丸の内二丁目2番3号 三菱電機株式会社内

(72)発明者 染谷 潤  
東京都千代田区丸の内二丁目2番3号 三菱電機株式会社内

Fターム(参考) 2H093 NC29 NC65 ND06 ND10 ND58  
5C006 AF13 AF44 AF46 AF53 BB11 BF02 BF14 BF28 FA14 FA23  
FA44  
5C021 PA17 PA58 PA62 PA66 PA67 PA80 RA02 RB00 SA24 XB00  
YA07  
5C058 AA06 BA09 BA35 BB13 BB14 BB25  
5C080 AA10 BB05 DD06 DD08 DD22 EE28 FF09 GG12 JJ02 JJ04  
JJ07

(54)【発明の名称】フレームデータ補正量出力装置、フレームデータ補正装置、フレームデータ表示装置、垂直エッジ検出装置、垂直エッジ強度信号出力装置、およびフレームデータ補正量出力方法、フレームデータ補正方法、フレームデータ表示方法、垂直エッジ検出方法、垂直エッジ強度信号出力方法

专利名称(译)	帧数据校正量输出装置，帧数据校正装置，帧数据显示装置，垂直边缘检测装置，垂直边缘强度信号输出装置，帧数据校正量输出方法，帧数据校正方法，帧数据显示方法，垂直边缘检测方法，垂直边缘强度信号输出方法		
公开(公告)号	<a href="#">JP2004226841A</a>	公开(公告)日	2004-08-12
申请号	JP2003016368	申请日	2003-01-24
[标]申请(专利权)人(译)	三菱电机株式会社		
申请(专利权)人(译)	三菱电机株式会社		
[标]发明人	山川正樹 吉井秀樹 奥田悟崇 染谷潤		
发明人	山川 正樹 吉井 秀樹 奥田 悟崇 染谷 潤		
IPC分类号	G02F1/133 G09G3/20 G09G3/36 G09G5/10 H04N5/205 H04N5/66		
CPC分类号	G09G3/3611 G09G2320/0247 G09G2320/0252 G09G2340/16 Y10S348/91		
FI分类号	G09G3/36 G02F1/133.570 G02F1/133.575 G09G3/20.611.E G09G3/20.612.U G09G3/20.631.R G09G3/20.631.V G09G3/20.641.P H04N5/205 H04N5/66.102.B G09G3/20.621.F H04N5/14.020		
F-TERM分类号	2H093/NC29 2H093/NC65 2H093/ND06 2H093/ND10 2H093/ND58 5C006/AF13 5C006/AF44 5C006/AF46 5C006/AF53 5C006/BB11 5C006/BF02 5C006/BF14 5C006/BF28 5C006/FA14 5C006/FA23 5C006/FA44 5C021/PA17 5C021/PA58 5C021/PA62 5C021/PA66 5C021/PA67 5C021/PA80 5C021/RA02 5C021/RB00 5C021/SA24 5C021/XB00 5C021/YA07 5C058/AA06 5C058/BA09 5C058/BA35 5C058/BB13 5C058/BB14 5C058/BB25 5C080/AA10 5C080/BB05 5C080/DD06 5C080/DD08 5C080/DD22 5C080/EE28 5C080/FF09 5C080/GG12 5C080/JJ02 5C080/JJ04 5C080/JJ07 2H193/ZH40		
其他公开文献	JP2004226841A5 JP3990639B2		
外部链接	<a href="#">Espacenet</a>		

摘要(译)

当输入信号是诸如NTSC信号之类的隔行信号时，具有较高垂直频率分量的部分由于采样定理而包括闪烁干扰（闪烁）作为折叠干扰，并且该干扰成分为这是一种改变音调的干扰。因此，通过使灰度变化时的液晶驱动电压比通常的液晶驱动电压大，可以提高液晶面板的响应速度，在用于提高灰度变化速度的信号处理中，也要强调干扰成分。我会结束的。即，存在液晶面板上显示的图像的质量下降的问题。种类代码：A1一种用于校正图像数据的装置，该装置能够改善没有闪烁干扰的部分中的灰度变化速度，并且校正灰度变化速度以抑制存在闪烁干扰的部分中的闪烁。是的。[选型图]图1

