

(19) 日本国特許庁(JP)

(12) 特許公報(B2)

(11) 特許番号

特許第5443666号  
(P5443666)

(45) 発行日 平成26年3月19日(2014.3.19)

(24) 登録日 平成25年12月27日(2013.12.27)

(51) Int.Cl.		F I	
<b>G09G</b>	<b>3/18</b>	<b>(2006.01)</b>	G09G 3/18
<b>G09G</b>	<b>3/36</b>	<b>(2006.01)</b>	G09G 3/36
<b>G09G</b>	<b>3/20</b>	<b>(2006.01)</b>	G09G 3/20 611A
			G09G 3/20 612E
			G09G 3/20 621K

請求項の数 7 (全 19 頁)

(21) 出願番号	特願2006-326432 (P2006-326432)	(73) 特許権者	390035493 エイ・ティ・アンド・ティ・コーポレーション
(22) 出願日	平成18年12月4日(2006.12.4)		AT&T CORP.
(62) 分割の表示	特願平8-236231の分割		アメリカ合衆国 10013-2412
原出願日	平成8年9月6日(1996.9.6)		ニューヨーク ニューヨーク アヴェニュー
(65) 公開番号	特開2007-114802 (P2007-114802A)		オブ ジ アメリカズ 32
(43) 公開日	平成19年5月10日(2007.5.10)	(74) 代理人	100094112 弁理士 岡部 譲
審査請求日	平成18年12月4日(2006.12.4)	(74) 代理人	100106183 弁理士 吉澤 弘司
(31) 優先権主張番号	08/526026	(72) 発明者	デイヴィッド アーサー リッチ
(32) 優先日	平成7年9月7日(1995.9.7)		アメリカ合衆国 18052 ペンシルヴァニア、ホワイトホール、サンセット ドライブ 1939
(33) 優先権主張国	米国 (US)		最終頁に続く
前置審査			

(54) 【発明の名称】 液晶ディスプレイのための回路

(57) 【特許請求の範囲】

【請求項1】

液晶ディスプレイ(LCD)のための回路であって、該回路は、

(a) 第1の基準電圧対及び第2の基準電圧対を発生する基準電圧信号発生器と、

(b) 第1のスイッチユニットにより該LCDの第1のセグメント電極へ接続された第1のLCD駆動装置であって、(i)前記第1の基準電圧対を受け取り、(ii)前記第1の基準電圧対によって規定される第1電圧範囲内になるように該LCDの前記第1のセグメント電極の電圧を選択的に制御する前記第1のLCD駆動装置とを含み、

前記第1のセグメント電極の電圧が前記第1電圧範囲より低い場合に、前記第1のLCD駆動装置は、第1の充電電流を前記第1のセグメント電極に選択的に印加して、前記第1のセグメント電極の電圧を増加させ、

前記第1のセグメント電極の電圧が前記第1電圧範囲を超える場合に、前記第1のLCD駆動装置は、第1の放電電流を前記第1のセグメント電極に選択的に印加して、前記第1のセグメント電極の電圧を減少させ、

前記第1のセグメント電極の電圧が前記第1電圧範囲内にある場合に、前記第1のLCD駆動装置が実質的に電流を発生しないように、該第1のLCD駆動装置はターンオフされており、

該回路は、さらに、(c) 第2のスイッチユニットにより該LCDの第1のセグメント電極へ接続された第2のLCD駆動装置であって、(i)前記第2の基準電圧対を受け取り、(ii)該LCDの前記第1のセグメント電極の電圧を前記第2の基準電圧対によ

10

20

て規定される第2電圧範囲内になるように選択的に制御する前記第2のLCD駆動装置を含み、

前記第1のセグメント電極の電圧が前記第2電圧範囲より低い場合に、前記第2のLCD駆動装置は、第2の充電電流を前記第1のセグメント電極に選択的に印加して、前記第1のセグメント電極の電圧を増加させ、

前記第1のセグメント電極の電圧が前記第2電圧範囲を超える場合に、前記第2のLCD駆動装置は、第2の放電電流を前記第1のセグメント電極に選択的に印加して、前記第1のセグメント電極の電圧を減少させ、

前記第1のセグメント電極の電圧が前記第2電圧範囲内にある場合に、前記第2のLCD駆動装置が実質的に電流を発生しないように前記第2のLCD駆動装置はターンオフされ、

10

各LCD駆動装置は、

前記第1のセグメント電極の電圧が対応する電圧範囲より低い場合に、対応する充電電流を発生するためにターンオンされる充電電流発生器と、

前記第1のセグメント電極の電圧が対応する電圧範囲を超える場合に、対応する放電電流を発生する放電電流発生器とを含み、

前記第1のセグメント電極の電圧が対応する電圧範囲内にある場合に、前記充電電流発生器および前記放電電流発生器はともに、実質的に電流を発生せず、

前記基準電圧信号発生器は、

2つの電圧源間に接続される直列接続抵抗列と、

20

前記抵抗列の第1および第2抵抗を接続するノードと前記第1の基準電圧対のうちの低基準電圧に対応する出力ノードとの間に接続される第1のスイッチと、

前記抵抗列の第2および第3抵抗を接続するノードと前記第1の基準電圧対のうちの高基準電圧に対応する出力ノードとの間に接続される第2のスイッチと、

前記抵抗列の第3および第4抵抗を接続するノードと前記第1の基準電圧対のうちの低基準電圧に対応する出力ノードとの間に接続される第3のスイッチと、

前記抵抗列の第4および第5抵抗を接続するノードと前記第1の基準電圧対のうちの高基準電圧に対応する出力ノードとの間に接続される第4のスイッチと、

前記抵抗列の第3および第4抵抗を接続するノードと前記第2の基準電圧対のうちの低基準電圧に対応する出力ノードとの間に接続される第5のスイッチと、

30

前記抵抗列の第4および第5抵抗を接続するノードと前記第2の基準電圧対のうちの高基準電圧に対応する出力ノードとの間に接続される第6のスイッチと、

前記抵抗列の第5および第6抵抗を接続するノードと前記第2の基準電圧対のうちの低基準電圧に対応する出力ノードとの間に接続される第7のスイッチと、

前記抵抗列の第6および第7抵抗を接続するノードと前記第2の基準電圧対のうちの高基準電圧に対応する出力ノードとの間に接続される第8のスイッチとを含む、ことを特徴とする回路。

#### 【請求項2】

請求項1記載の回路において、前記第1の基準電圧対における2つの基準電圧が、互いに実質的に等しく、及び、前記第2の基準電圧対における2つの基準電圧が、互いに実質的に等しい、ことを特徴とする回路。

40

#### 【請求項3】

請求項1又は2記載の回路において、

各充電電流発生器は、

対応する充電電流を発生する充電電流源と、

第1の演算増幅器とを含み、

該第1の演算増幅器は、(i)対応する電圧範囲の最小値に対応する低電圧基準信号と、(ii)前記第1のセグメント電極の電圧に対応する信号とを受け取るよう接続され、そして、(i)前記第1のセグメント電極の電圧が前記低電圧基準信号より低い場合に、前記充電電流源をターンオンしかつ(ii)前記第1のセグメント電極の電圧が前記低電

50

圧基準信号を超える場合に、前記充電電流源をターンオフするための第1制御信号を発生し、

各放電電流発生器は、

対応する放電電流を発生する放電電流源と、

第2の演算増幅器とを含み、

該第2の演算増幅器は、(i)対応する電圧範囲の最大値に対応する高電圧基準信号と、(ii)前記第1のセグメント電極の電圧に対応する信号とを受け取るよう接続され、そして、(i)前記第1のセグメント電極の電圧が前記高電圧基準信号を超える場合に、前記放電電流源をターンオンしかつ(ii)前記第1のセグメント電極の電圧が前記高電圧基準信号より低い場合に、前記放電電流源をターンオフするための第2制御信号を発生する、ことを特徴とする回路。

10

【請求項4】

請求項3記載の回路において、

前記低電圧基準信号は前記第1の演算増幅器の反転入力へ印加され、

前記第1のセグメント電極の電圧に対応する信号は前記第1の演算増幅器の非反転入力へ印加され、

前記充電電流源はpチャンネルトランジスタであり、前記第1制御信号が前記pチャンネルトランジスタのゲートに印加され、高電圧源が前記pチャンネルトランジスタのソースに印加され、前記pチャンネルトランジスタのドレインが第1の演算増幅器の非反転入力に接続され、

20

前記高電圧基準信号は前記第2の演算増幅器の反転入力へ印加され、

前記第1のセグメント電極の電圧に対応する信号は前記第2の演算増幅器の非反転入力へ印加され、

前記放電電流源はnチャンネルトランジスタであり、前記第2制御信号が前記nチャンネルトランジスタのゲートに印加され、低電圧源が前記nチャンネルトランジスタのソースに印加されており、前記nチャンネルトランジスタのドレインが前記第2の演算増幅器の非反転入力に接続されていることを特徴とする回路。

【請求項5】

請求項1記載の回路において、前記第1の基準電圧対が第1の対の電圧レベルにある場合に、前記第1、第2、第7、および第8のスイッチは閉じられ、かつ前記第3、第4、第5および第6のスイッチは開かれており、そして

30

前記第1の基準電圧対が第2の対の電圧レベルにある場合に、前記第1、第2、第7、および第8のスイッチは開かれ、かつ前記第3、第4、第5および第6のスイッチは閉じられていることを特徴とする回路。

【請求項6】

請求項5に記載の回路において、前記第1、第2、第7、および第8のスイッチは各々、単一のトランジスタであり、前記第3、第4、第5および第6のスイッチは伝送ゲートであることを特徴とする回路。

【請求項7】

液晶ディスプレイ(LCD)のための回路であって、該回路は、

40

(a)第1の基準電圧対及び第2の基準電圧対を発生する基準電圧信号発生器と、

(b)第1のスイッチユニットにより該LCDの第1のセグメント電極へ接続された第1のLCD駆動装置であって、(i)前記第1の基準電圧対を受け取り、(ii)前記第1の基準電圧対によって規定される第1電圧範囲内になるように該LCDの前記第1のセグメント電極の電圧を選択的に制御する前記第1のLCD駆動装置とを含み、

前記第1のセグメント電極の電圧が前記第1電圧範囲より低い場合に、前記第1のLCD駆動装置は、第1の充電電流を前記第1のセグメント電極に選択的に印加して、前記第1のセグメント電極の電圧を増加させ、

前記第1のセグメント電極の電圧が前記第1電圧範囲を超える場合に、前記第1のLCD駆動装置は、第1の放電電流を前記第1のセグメント電極に選択的に印加して、前記第

50

1のセグメント電極の電圧を減少させ、

前記第1のセグメント電極の電圧が前記第1電圧範囲内にある場合に、前記第1のLCD駆動装置が実質的に電流を発生しないように、該第1のLCD駆動装置はターンオフされており、

該回路は、さらに、(c)第2のスイッチユニットにより該LCDの第1のセグメント電極へ接続された第2のLCD駆動装置であって、(i)前記第2の基準電圧対を受け取り、(ii)該LCDの前記第1のセグメント電極の電圧を前記第2の基準電圧対によって規定される第2電圧範囲内になるように選択的に制御する前記第2のLCD駆動装置を含み、

前記第1のセグメント電極の電圧が前記第2電圧範囲より低い場合に、前記第2のLCD駆動装置は、第2の充電電流を前記第1のセグメント電極に選択的に印加して、前記第1のセグメント電極の電圧を増加させ、

前記第1のセグメント電極の電圧が前記第2電圧範囲を超える場合に、前記第2のLCD駆動装置は、第2の放電電流を前記第1のセグメント電極に選択的に印加して、前記第1のセグメント電極の電圧を減少させ、

前記第1のセグメント電極の電圧が前記第2電圧範囲内にある場合に、前記第2のLCD駆動装置が実質的に電流を発生しないように前記第2のLCD駆動装置はターンオフされ、

各LCD駆動装置は、

前記第1のセグメント電極の電圧が対応する電圧範囲より低い場合に、対応する充電電流を発生するためにターンオンされる充電電流発生器と、

前記第1のセグメント電極の電圧が対応する電圧範囲を超える場合に、対応する放電電流を発生する放電電流発生器とを含み、

前記第1のセグメント電極の電圧が対応する電圧範囲内にある場合に、前記充電電流発生器および前記放電電流発生器はともに、実質的に電流を発生せず、

前記基準電圧信号発生器は供給電圧 $V_{LCD}$ および接地によって駆動されており、

前記第1の基準電圧対が前記第2の基準電圧対と実質的に異なる場合に、前記第1の基準電圧対は $(1/3)V_{LCD} - V/2$ および $(1/3)V_{LCD} + V/2$ に実質的に等しく、前記第2の基準電圧対は $(2/3)V_{LCD} - V/2$ および $(2/3)V_{LCD} + V/2$ に実質的に等しく、そして

前記第1の基準電圧対が前記第2の基準電圧対と実質的に等しい場合に、前記第1および第2の基準電圧対はともに、 $(1/2)V_{LCD} - V/2$ および $(1/2)V_{LCD} + V/2$ に実質的に等しいことを特徴とする回路。

【発明の詳細な説明】

【技術分野】

【0001】

本発明は液晶ディスプレイ(LCD)に関し、特にLCD駆動装置に関する。

【背景技術】

【0002】

液晶ディスプレイ(LCD)は、ディスプレイパネル上に情報を表示することが望ましい多くの用途に用いられている。図2は従来の液晶ディスプレイ10を示す。基本的には、前面電極パネル26と裏面電極パネル18間に液晶16がはさまれている。前面電極パネル26は、セグメント電極として知られている個々の光透過ユニットで形成される数個の番号数字または英数字を含むことができる。例えば、番号数字は7個のセグメント電極14で形成することができる。表示したい番号に依って、1つ以上のセグメント電極が暗くなる。液晶ディスプレイは、さらに、前面垂直光フィルタ12と裏面水平光フィルタ22を含む。前面垂直フィルタは、ランダムに偏光された外部光を受け、実質的に垂直に偏光されている光線を通過させる。同様に、裏面水平フィルタは、実質的に水平に偏光されている光線を通過させるように形成されている。

【0003】

10

20

30

40

50

水平フィルタ 22 の後ろには、水平フィルタを通過した光を反射するミラー 24 がある。液晶ディスプレイの動作は周知であり、参照によりここに含まれるポール スミス (Paul Smith) による多重液晶ディスプレイ、エレクトロニクス (1978 年 5 月 25 日) に開示されている。

【0004】

液晶ディスプレイは、その中を通過する光線による液晶の効果に基づいて動作する。液晶は、自然に認められるかまたは合成的に作られた他の結晶のものと同じパターンに配置された分子を有する液体物質である。分子は通常長手軸に沿って回転する。偏光された光が液晶の中を通る時、その平面は直角に回転する。したがって、垂直に偏光された光線は、液晶領域から水平に偏光された光線となって出てくる。一定のスレシヨールド以上の振幅を有する電界は、液晶の分子のパターンを変え、平らな平面に沿って整列させる。この電界は、偏光された光が液晶の中を通る時にもはや影響を受けないように、分子を一列に並ばせる。

10

【0005】

動作時、ランダムに偏光された光は垂直フィルタ 12 に当たり、そこから垂直に偏光された光線 30 が出てくる。次いで、光線 30 は透明なセグメント電極 14 の中を通る。光線 30 が通過するセグメント電極は、液晶分子のパターンを変えるのに必要なスレシヨールドレベルより大きな振幅を有する電界でバイアスされている。したがって、光線 30 は変わらない状態で液晶を通過し、裏面水平フィルタ 22 に進む。光線 30 は垂直に偏光されたままなので、水平フィルタはその通過を妨げる。その結果、光線 30 が通過したセグメント電極は暗くなる。同様に、垂直に偏光された光線 32 が垂直フィルタ 12 から出てくる。そして、光線 32 は透明なセグメント電極を通過する。光線 32 が通過するセグメント電極は、液晶分子のパターンを変えるのに必要なスレシヨールドレベルより小さい振幅を有する電界でバイアスされている。したがって、液晶は水平面に沿って光線 32 を偏光させる。水平に偏光された光線 32 は裏面水平フィルタ 22 に進む。水平フィルタ 22 は光線 32 の通過を許す。その結果、光線 32 はミラー 24 に当たって反射し、水平フィルタ 22 を通って初めに通過したセグメントに戻る。したがって、このセグメントは明るくなる。

20

【0006】

セグメント電極 14 及び裏面電極 20 は、典型的に、端子 34 及び 36 に適当な電圧または電流を供給する電圧調整器のような液晶ディスプレイ駆動装置で駆動される。セグメント電極及び裏面電極は、一定の望ましい電圧レベルに充電される有効容量負荷を提供する。動作時、これらの電極には直流 (DC) よりむしろ交流 (AC) を供給して、液晶を横断する AC 電界を発生させるのが望ましい。さもなければ、液晶の動作は、前述したように、直流 (DC) でバイアスされた場合実質的に悪化する。したがって、液晶分子の方向に影響を与えるのが望まれる場合は、電極に十分に高振幅の AC 信号が印加され、液晶分子の回転方向を維持するのが望まれる場合は、低振幅 AC 信号が印加される。

30

【0007】

動作中、電極を駆動する電圧調整器は、多数の容量負荷を同時に効果的に駆動する。電圧調整器はこれらの容量負荷に AC 信号を供給するので、動作時に発振がほとんどもしくはまったく生じない事が望ましい。従来の調整器と関連した少なくとも 1 つの欠点は、安定な動作を維持するために複雑なアナログ回路処理を用いて実行されることである。従来の調整器と関連した他の欠点は、前述の AC 信号を供給するためにかなりの電力を使用することである。これは、特に、液晶ディスプレイが例えばバッテリー駆動式 LCD のような限られたエネルギー源で動作している時に好ましくない。

40

よって、前記の問題を軽減する液晶ディスプレイ駆動装置が要求されている。

【発明の開示】

【課題を解決するための手段】

【0008】

簡潔に言うと、本発明の一態様によれば、液晶ディスプレイ電極を駆動する液晶ディス

50

プレイ駆動装置は、液晶ディスプレイ電極に予め決められた電圧信号を供給するように適応されると共に、前記電極の電圧信号レベルが予め決められた不感帯領域外にある時に作動状態になりかつ前記電極の電圧信号レベルが実質的に前記予め決められた不感帯領域内にある時に不動作状態になるように適応された電圧信号発生器と、前記電圧信号発生器を前記液晶ディスプレイ電極の少なくとも1つに接続するように適応されたスイッチとからなる。

#### 【0009】

簡潔に言うと、本発明の他の態様によれば、液晶ディスプレイの電極に電圧信号を供給する方法は、前記電極の電圧信号レベルが不感帯領域外にある時、前記電極用の電圧信号を供給する第1の電圧信号発生器を作動状態にする工程と、前記電極の電圧信号レベルが前記不感帯領域内にある時、前記第1の電圧信号発生器を不動作状態にする工程とからなる。

10

#### 【0010】

本発明とみなされる主題が特許請求の範囲に特に示されている。しかしながら、本発明は、動作の構成及び方法の両方に関し、その特徴、目的及び利点と共に、添付図面と共に読まれた場合の以下の詳細な説明の参照によって最も良く理解することができる。

#### 【発明を実施するための最良の形態】

#### 【0011】

図3は、図2に示されたLCD10のような液晶ディスプレイのセグメント電極及び裏面電極に電圧または電流信号を印加する配線装置の一例を示しているが、本発明はその範囲においてこの特定の配線図に限らない。この装置は、前に引用した引例、すなわち、参照によりここに含まれるポール スミス(Paul Smith)による多重液晶ディスプレイ、エレクトロニクス(1978年5月25日)に開示されている。以下より詳細に説明されるように、それぞれ20, 50及び52のような対応する裏面電極を持つ、60, 62及び64のような、予め決められた数の番号数字は、互いに接続され、多重化された信号が入力される。各番号数字は7セグメント電極から形成されている。ある特定装置のために、4つの番号数字からなる複数群が互いに接続されている(図示しない)。しかしながら、本発明は、その範囲において、4つの番号数字からなる複数群に限らず、n個まで番号数字を互いに接続することができ、ここでnは正の整数である。

20

#### 【0012】

ある番号数字の各セグメント電極は、残りの数字の対応するセグメント電極に接続される。例えば、番号数字60のセグメント電極54は、番号数字62のセグメント電極56や番号数字64のセグメント電極58等に接続される。したがって、4つの番号数字からなる各群のセグメント電極は、セグメント電極と裏面電極間に位置する液晶分子の方向を制御するための電気信号が入力される7つの端子34a乃至34gを共用する。20, 50及び52のような各裏面電極には、それぞれ信号線66, 68及び70を介して電気信号が入力される。電気信号は、セグメント電極と裏面電極間に位置する液晶分子の方向を制御するために裏面電極に印加される。

30

#### 【0013】

前述したように、液晶ディスプレイの寿命を増すために、セグメント電極と裏面電極の両方に時間変動(AC)電圧または電流信号を印加するのが望ましい。したがって、液晶ディスプレイの前面セグメント電極に対応する端子34に、公称AC電圧信号72が連続的に印加される。同様に、66, 68及び70のような信号線に、図4に示されるような公称AC信号が実質的に同時に印加される。これらの公称AC信号の振幅は、液晶分子の方向に影響を与えないほど小さいが、液晶を実質的に短時間の悪化から防ぐにたる大きさになっていることがわかる。

40

#### 【0014】

一群の互いに接続された番号数字において、裏面電極には、前述の公称AC信号より大きな振幅を有する多重バイアス信号74が連続的に入力される。番号数字の裏面がバイアス信号74でバイアスされるのと実質的に同時に、裏面の前面の対応するセグメント電極

50

にも、予め決められたスレシヨールド以上のバイアス信号が入力されると、これらの電極間にある液晶は、影響を与えられるようになり、その方向が変わる。

【0015】

図4は、図2に示されたセグメント電極及び裏面電極をバイアスすることができる信号のタイミング図の一例を示しているが、本発明はその範囲においてこのようなタイミング配置に限らない。このようなタイミングを発生する液晶ディスプレイ駆動装置の一例は、その仕様書に説明されかつ参照によりここに含まれる、モトローラディスプレイ駆動装置モデルNo. MC68HC05L5である。

【0016】

4つの番号数字からなる一群と関連する電極は、1フレーム期間内に公称交流(AC)電圧信号以上に連続的にバイアスすることができる。したがって、1フレーム期間内に、バイアス信号74は4つの番号数字からなる一群内の裏面で局の全てに連続的に接続され、それにより、各裏面電極はそのフレーム期間内の指定されたタイムスロットでバイアスされる。裏面電極に印加されるバイアス信号は、後続のフレーム期間内に再び起こる。フレーム期間は、液晶ディスプレイに表示される情報が実質的にちらつかずに現われるほど短い。図4は、それぞれ、各フレーム期間内に対応する裏面電極に印加される、90, 92, 94及び96のような交流(AC)電圧信号を示している。

【0017】

この特定の実行では、各セグメント及び裏面電極の電圧信号レベルは、 $V_{LCD}$ ,  $2/3 V_{LCD}$ ,  $1/3 V_{LCD}$  及びゼロボルトのような4つの実質的に不連続な信号レベルの間で変化する。フレーム期間内の予め決められたタイムスロットを除いて、各セグメント及び裏面電極は、 $2/3 V_{LCD}$  と  $1/3 V_{LCD}$  間で変化する公称交流(AC)電圧信号で連続的にバイアスされる。

【0018】

裏面電極は、下文に説明される装置によってバイアスすることができる。予め決められたタイムスロットで、対応する裏面電極とセグメント電極は信号レベル $V_{LCD}$  またはゼロにバイアスすることができる。これらのレベルは共に、公称信号レベルより大きな振幅を有する電圧スイングに導く。例えば、時間 $T_0$  と  $T_1$  の間に、裏面電極20は、電圧信号レベル $V_{LCD}$  とゼロの間の電圧信号パルス74でバイアスされる。時間 $T_1$  と  $T_4$  の間では、裏面電極20は、電圧信号レベル $2/3 V_{LCD}$  と  $1/3 V_{LCD}$  間でバイアスされる。同様に、裏面電極50は、時間 $T_0$  と時間 $T_1$  の間に電圧信号パルス74でバイアスされる。フレーム内の他の期間中、裏面電極50は、電圧信号レベル $2/3 V_{LCD}$  と  $1/3 V_{LCD}$  間でバイアスされる。

【0019】

同様に、第3の裏面電極(図示しない)は、時間 $T_2$  と時間 $T_3$  の間に電圧信号パルス74でバイアスされる。フレーム内の他の期間中、この裏面電極は、電圧信号レベル $2/3 V_{LCD}$  と  $1/3 V_{LCD}$  間でバイアスされる。最後に、裏面電極52は、時間 $T_3$  と時間 $T_4$  の間に電圧信号パルス74でバイアスされる。フレーム内の他の期間中、裏面電極52は、電圧信号レベル $2/3 V_{LCD}$  と  $1/3 V_{LCD}$  間でバイアスされる。

【0020】

セグメント電極は、下文に説明される装置にしたがってバイアスすることができる。電圧信号98は、図3のセグメント電極54に接続された端子34bのような、番号数字の7セグメント電極の1つに接続された端子の1つに印加される電圧の一例を示している。前述したように、一群の番号数字におけるセグメント電極54, 56及び58は互いに接続されている。一例において、4つの番号数字からなる一群が互いに接続されている場合、第1及び最後のセグメント電極54及び58は暗く現われ、かつ第2及び第3のセグメント電極は明るく現われるのが望まれることがある。したがって、端子34bに印加される信号98は、論理2進数“1001”で表わすことができる。この例では、論理“1”は2つの不連続レベル、ゼロと $V_{LCD}$  を有する電圧信号である。論理“0”は2つの

10

20

30

40

50

不連続レベル、 $2/3 V_{LCD}$  と  $1/3 V_{LCD}$  を有する電圧信号である。したがって、端子 34 b に接続されたセグメント電極には、時間  $T_0$  と  $T_1$ 、及び時間  $T_3$  と  $T_4$  の間に電圧信号レベルゼロと  $V_{LCD}$  が入力される。時間  $T_1$  と  $T_2$ 、及び時間  $T_2$  と  $T_3$  の間には、端子 34 には電圧信号レベル  $2/3 V_{LCD}$  と  $1/3 V_{LCD}$  が入力される。

#### 【0021】

端子 34 b に接続されたセグメント電極 54 とその対応する裏面電極間の合成電圧信号は、図 4 の電圧信号 102 で示される。したがって、時間  $T_0$  において、セグメント電極 54 (図 3) と裏面電極 20 間の電圧信号レベルは  $V_{LCD}$  になり、これは実質的に  $V_{LCD}$  - ゼロに等しい。半サイクル後、セグメント電極 54 と裏面電極 20 間の電圧信号レベルは  $-V_{LCD}$  になり、これは実質的にゼロ -  $V_{LCD}$  に等しい。電圧信号レベル  $V_{LCD}$  と  $-V_{LCD}$  の振幅は、セグメント電極 54 とその対応する裏面電極の間にある液晶に影響を与えるに足る大きさである。フレーム期間内の残りの時間中、セグメント電極 54 とその対応する裏面電極 20 間の電圧信号レベルは、 $+V_{LCD}/3$  と  $-V_{LCD}/3$  の間で振れる。これらの電圧信号レベルは、セグメント電極 54 とその対応する裏面電極 20 の間にある液晶に影響を与えるのに十分ではない。その結果、液晶の分子の方向は変わらないままとなる。

#### 【0022】

同様に、セグメント電極 56 とその対応する裏面電極 50 間の合成電圧信号は、図 4 の電圧信号 104 で示される。前述したように、裏面電極 50 は、時間  $T_1$  乃至  $T_2$  の間電圧信号 74 でバイアスされる。このセグメント電極は明るくすなわち透明になるのが望ましいので、電極セグメント 56 に印加される電圧信号 98 はこの時間の間論理“0”にとどまる。したがって、セグメント電極 56 とその対応する裏面間の合成電圧信号の振幅は、電極間にある液晶の分子の方向を変えるための十分に高いレベルに達しない。電圧信号 96 及び 98 は第 3 (図示しない) 及び第 4 の裏面電極 52 の電圧信号レベルを表わす。上記に説明した装置によって電圧信号を印加することにより、液晶ディスプレイのセグメント電極及び裏面電極間の公称交流 (AC) 電圧信号を維持して、LCD を悪化から実質的に防ぐことができるのがわかる。電極が暗く現われるのが望まれる時はいつでも、セグメント電極とその対応する裏面電極間の電圧信号は、液晶に影響を与えるように十分に増加させる。もちろん、液晶分子の方向を変更させるためにセグメント及び裏面電極に印加される電圧信号レベルの適切な大きさと極性は、使用される液晶物質等の多くの要因によって決まる。

#### 【0023】

また、図 3 及び図 4 を参照して説明されたような番号数字を有する液晶ディスプレイの例は、セグメント電極及び裏面電極を形成することができる多くの方法のうちの 1 つであることがわかる。セグメント及び裏面電極の形状と寸法が同じ液晶ディスプレイの中で変更される多くの他の用途がある。例えば、いくつかのセグメント電極と対応する裏面は英数字を表わし、そのほかは種々の記号や文字を表わし、さらにほかのものはバーグラフを表わすことができる。したがって、セグメント及びその対応する裏面電極の容量負荷は、特定の実施例によって、実質的に小さい値から実質的に大きな値まで変わり得る。各容量負荷の両端電圧信号レベルは、図 4 に示されるように予め決められた信号レベルに切り換えられるべきであることが望まれる。さらに、容量負荷の両端電圧信号レベルがあるレベルから他のレベルに切り換わる時、信号オーバーシュートを減らすべきであることも望まれる。さもなければ、例えば、液晶ディスプレイに表示される情報は不鮮明になることがある。しかしながら、多数のセグメント及び裏面電極で賦課された容量負荷の正確な量を確認するのは難しいので、電圧信号調整器すなわち駆動装置の設計は、図 5 に示される電圧調整器を参照して説明される欠点を有する。

#### 【0024】

図 5 は、液晶ディスプレイのセグメント及び裏面電極に印加することができる、図 4 に示されるような電圧信号レベルを発生させるのに用いることができる電圧調整器 120 の

10

20

30

40

50

従来技術を示す。電圧調整器 120 は、その反転入力端子が基準電圧信号  $V_X$  に接続された演算増幅器 122 を含む。この基準電圧信号は、例えば図 4 の  $2/3 V_{LCD}$  のような電圧信号レベルに一致させることができる。演算増幅器 122 の出力端子は、この構成では“プルアップ”トランジスタとして働く p チャンネル MOSFET トランジスタ 124 に接続されている。トランジスタ 124 は電流源 140 に接続されている。電流源 140 は、その飽和領域で動作する MOSFET トランジスタのような多くの可能な構成の 1 つを持つことができる。トランジスタ 124 と電流源 140 は“ A 級 ”回路として技術上知られている。

#### 【 0025 】

演算増幅器 122 の非反転入力端子は、帰還路を形成するトランジスタ 124 のドレインに接続されている。トランジスタ 124 のドレインはスイッチ 128 を介してセグメント電極 130 に接続されている。セグメント及び裏面電極はそれらの容量特性によりここではコンデンサとして示されている。スイッチ 128 は、例えば、トランジスタ 124 の出力端子をセグメント電極 130 に接続するトランジスタスイッチとすることができる。図示されていないが、同様の電圧調整回路は裏面電極 138 に電圧信号を供給することができる。トランジスタ 124 のドレインの電圧信号は、電圧調整器 120 の動作により実質的に  $V_X$  にとどまる。

10

#### 【 0026 】

基準電圧信号  $V_Y$  を供給するために、電圧調整器 120 と同じ電圧調整器を用いることができる。電圧信号  $V_Y$  は、例えば図 4 の  $1/3 V_{LCD}$  のような電圧信号レベルに一致させることができる。この電圧信号はスイッチ 132 を介してセグメント電極 130 に接続されている。電圧信号  $V_{LCD}$  と接地は、それぞれスイッチ 136 及び 134 を介してセグメント電極 130 に接続することができる。電圧信号  $V_{LCD}$  は、液晶ディスプレイ駆動装置に電力を供給する電源電圧発生器で発生させることができる。

20

#### 【 0027 】

この特定の実施例では、同じ電圧調整器 120 が、スイッチ 128 と同じ複数のスイッチを介して、信号レベル  $V_X$  に充電されることが望まれる液晶ディスプレイの全セグメント電極を駆動する。したがって、電圧調整器 120 は、所定の時間に不特定数の容量負荷を駆動することができる。充電されるべき容量負荷の数は変わり得るので、この動作形式のために演算増幅器 122 を適当に補償するのは難しくなる。これは、演算増幅器で駆動される負荷が常に変動しているので起こる。各容量負荷は、その入力端子に帰還される、演算増幅器の出力信号における位相マージンを引き起こすことがある。したがって、演算増幅器が実質的に安定なままになることを保証するため、増幅器の帰還ループに支配的極を導入するのが望ましいかもしれない。このようなドミナント・ポールの導入は、実質的に予め決められたレベル内にとどまる全ての動作周波数に対して演算増幅器の出力信号の位相遅れを許容する。

30

#### 【 0028 】

演算増幅器における不安定性や発振の発生を軽減するためのドミナント・ポールの導入は周知であり、参照によりここに含まれる、Analysis and Design of Analog Integrated Circuits, Gray and Meyer (Wiley, 2d ed. 1984) に開示されている。支配的極を導入する方法の 1 つは、演算増幅器 122 の出力端子とトランジスタ 124 のドレインの間に接続されたコンデンサ 126 を提供することである。このコンデンサは、演算増幅器の出力で発生する電圧信号遷移がコンデンサの値に影響を与えないように、遅れずに直線的に応答することが望まれる。このようなコンデンサを作るための従来方法は、コンデンサを形成するための 2 つのポリシリコン層の使用に基づいている。この方法で形成されるコンデンサは、実質的に直線的な応答を有する“ポリ-ポリ コンデンサ”としても知られている。しかしながら、特に集積回路に対しては、このようなポリ-ポリ コンデンサの製造は、電圧調整回路の複雑さの程度が増える。

40

#### 【 0029 】

さらに、電圧調整器の動作中、スイッチ 128 が閉じると、電流源 140 は、電圧信号

50

調整器の出力信号を電圧信号レベル $V_x$ に維持または調整するための電流信号を発生する。これは、トランジスタ124のドレインの電圧レベルを信号レベル $V_x$ に継続的に調整するように電流源と協働する演算増幅器の動作から起こる。図5に示された電圧調整器120は少なくとも2つの欠点を有するのがわかる。それは継続的に電流を発生する電流源を使用しているため、電力の利用が増加することと、ポリーポリコンデンサを使用するので、製造が複雑になることである。

【0030】

図1は、本発明による液晶ディスプレイ駆動装置の一実施例150を示しているが、本発明はその範囲においてこの実施例に限らない。実施例150は、セグメント電極と裏面電極を予め決められた電圧レベルに充電するのに適当な電圧信号レベルを発生する電圧信号発生器180を含む。この特定の実施例では、各電圧信号発生器は、2つの演算増幅器154及び152を含む。演算増幅器154の反転入力端子は、予め決められた基準電圧信号 $V_x - V/2$ に接続され、演算増幅器152の反転入力端子は、予め決められた基準電圧信号 $V_x + V/2$ に接続されている。ここで、 $V$ は $V_x$ に対して実質的に小さい電圧信号値である。演算増幅器154の出力端子はpチャンネルトランジスタ156に接続されている。

10

【0031】

同様に、演算増幅器152の出力端子はnチャンネルトランジスタ158に接続されている。トランジスタ156のソースは電圧信号レベル $V_{DD}$ に接続され、トランジスタ158のソースは電圧信号レベル $V_{SS}$ に接続されている。したがって、この実施例では、 $V_{DD}$ は電圧の大きさが $V_{SS}$ より大きくなっている。トランジスタ156及び158の各ドレインは互いに接続されると共に、典型的にはトランジスタとして実行することができるスイッチ164を介してセグメント電極166に接続されている。トランジスタ156及び158は、セグメント電極166に電流を供給する電流源として動作する形態に接続されている。

20

【0032】

本発明はその範囲においてバッテリー駆動式液晶ディスプレイに限らないが、バッテリー駆動式液晶ディスプレイでは、例えば、電源電圧信号 $V_{DD}$ はセグメント及び裏面電極に印加される電圧信号レベルの1つとして用いることができない。なぜなら、バッテリーで発生する電源電圧信号は実質的に時間と共に変化するからである。したがって、電圧信号レベル $V_{LCD}$ は、例えば、電圧信号発生器180と同じ形態を有するような電圧信号発生器で発生させることができるが、本発明はその範囲においてこの点に限らない。電圧信号レベル $V_{LCD}$ の大きさは、セグメント及び裏面電極に印加される電圧信号レベルの中で最大である。

30

【0033】

同様に、電圧信号レベル $V_{SS}$ は、例えば、電圧信号発生器180と実質的に同じ動作をするもののような電圧信号発生器で発生させることができる。それに応じて、スイッチ174は、パッド線392とも呼ばれる信号線392を介して電圧信号レベル $V_{LCD}$ をセグメント電極166に接続する。同様に、スイッチトランジスタ172は、電圧信号レベル、この実施例では接地、をパッド線392を介してセグメント電極166に接続する。スイッチ170は、電圧信号レベル $V_Y$ をパッド線392を介してセグメント電極166に接続する。

40

【0034】

液晶ディスプレイ駆動装置150の動作中、スイッチ164は、セグメント電極166が信号レベル $V_x$ に充電されるように、所定の瞬間に閉じられる。例えば、スイッチ164が作動した時、セグメント電極166の電圧信号レベルは、 $V_x - V/2$ 以下の大きさを有すると仮定する。この電圧信号レベルは、演算増幅器154の非反転入力端子に印加されているので、演算増幅器154の出力端子は“ロー”になる。その結果、トランジスタ156は“オン”になり、この形態では電流源として動作する。セグメント電極166の静電容量は、充電を始め、セグメント電極166の電圧信号は、 $V_x - V/$

50

2に実質的に等しいかまたはわずかに越える電圧信号レベルまで“引き上げられる”。次いで、演算増幅器154の出力端子は、“ハイ”になり、トランジスタ158は“オフ”になる。

【0035】

その間、セグメント電極166の電圧信号レベルはまだ $V_x + V/2$ 以下なので、トランジスタ158は“オフ”になったままである。したがって、セグメント電極166の電圧信号レベルは、実質的に $V_x - V/2$ に等しくなり、その後、トランジスタ156及び158は共に“オフ”になり、電圧信号源 $V_{DD}$ 及び $V_{SS}$ から電流は引きだされない。電圧信号発生器180は、図5を参照して前述したように電圧信号レベルを調整しない。セグメント電極166の電圧信号レベルが、 $V_x - V/2$ に実質的に等しいかまたはわずかに越えるがまだ $V_x + V/2$ 以下のような、望ましい信号レベル領域に入ると、どちらの電圧信号源からも電流が引きだされず、電圧信号発生器は不感帯状態となり、“不感帯”領域に入ったと呼ばれる。

10

【0036】

逆に、スイッチ164が閉じられている時、セグメント電極166の電圧信号レベルが $V_x + V/2$ を越えた場合、トランジスタ158は電流シンクとして動作し、セグメント電極166の電圧信号レベルを $V_x + V/2$ に実質的に等しいかまたはわずかに下回る大きさまで“引き下げる”。これが起こるや否や、トランジスタ158は“オフ”になる。その間、セグメント電極166の電圧信号レベルは $V_x - V/2$ を越えているので、トランジスタ156は“オフ”になったままである。セグメント電極166の電圧信号レベルが、 $V_x + V/2$ に実質的に等しいかまたはわずかに下回るがまだ $V_x - V/2$ 以上のような、望ましい信号レベル領域に入ると、どちらの電圧信号源からも電流が引き出されず、電圧信号発生器は不感帯状態になり、“不感帯”領域に入る。

20

【0037】

よって、セグメント電極166が、図1に示されるように、スイッチ164を介する電圧信号発生器180のような、本発明による液晶ディスプレイ駆動装置用の電圧信号発生器の一実施例に接続されると、この電圧信号発生器は、電流信号を実質的に瞬間的に供給して、セグメント電極の有効静電容量を適当な電圧信号レベルに充電する。セグメント電極がその適当な電圧信号レベルに充電されるやいなや、電圧信号発生器は不感帯領域に入り、電流信号の発生を停止する。図1に示される実施例150のような、本発明による液晶ディスプレイ駆動装置の動作は、従来技術のLCD駆動装置に勝るかなりの改善を提供することがわかる。例えば、1つの利点は、本発明による液晶ディスプレイ駆動装置の一実施例は、実質的に短時間の間だけ充電電流を発生してセグメント及び裏面電極の有効静電容量を充電することができ、したがって、所定のバッテリーセットで実質的により長い期間の間動作することである。他の利点の一例として、電圧調整はほとんど行なわれないので、電圧信号発生器がその不感帯領域に入ると、発振が起こる見込みは実質的に軽減される。その結果、補償ポリポリコンデンサの要求はなくなる。

30

【0038】

図6は、本発明による液晶ディスプレイ駆動装置の一実施例155のトランジスタレベル図を示す。この実施例155は、液晶ディスプレイのセグメント及び裏面電極を充電するのに適当な電圧信号レベルを発生するために、電圧信号発生器180と同じ形態とすることができるいくつかの信号発生器(図示しない)を含むことができるが、本発明の範囲はこの点に限らないことがわかるだろう。図6に示される特定の実施例では、電圧信号発生器は2つの増幅器200及び202で形成されている。しかしながら、本発明はその範囲において図6に示される形態に限らないことがわかる。

40

【0039】

増幅器200は1段差動増幅器として形成されているが、本発明はその範囲においてこの点に限らず、演算増幅器のような他の差動回路を用いることができる。トランジスタ204及び228は増幅器200の差動入力端子として働く。トランジスタ204のゲートは基準電圧信号 $V_x + V/2$ に接続されている。トランジスタ204及び228は、

50

それぞれ、トランジスタ208及び210からなる差動入力ペアに接続されている。トランジスタ208及び210の各ソースは互いに接続されると共に、バイアス電流源トランジスタ206に接続されている。トランジスタ208及び210のドレインは、トランジスタ214及び212で形成された電流ミラー回路配置に接続されている。トランジスタ228のゲートは、増幅器200の非反転入力端子として役立ち、出力電圧信号線240に接続されている。トランジスタ228のドレインはバイアストランジスタ218に接続されている。トランジスタ204のドレインはバイアストランジスタ216に接続されている。

#### 【0040】

増幅器202は1段差動増幅器として形成されているが、本発明はその範囲においてこの点に限らず、演算増幅器のような他の差動回路を用いることができる。増幅器202は、トランジスタ222及び230からなる差動入力ペアを含む。トランジスタ222のゲートには基準電圧信号 $V_X - V/2$ が入力されている。トランジスタ230のゲートは出力電圧信号線240に接続されている。トランジスタ222及び230の各ソースは互いに接続されると共に、バイアス電流源トランジスタ220に接続されている。トランジスタ222及び230のドレインは、トランジスタ224及び226で形成された電流ミラー回路配置に接続されている。

#### 【0041】

電流源トランジスタ158は、そのゲートがトランジスタ208のドレイン（端子NTX）に接続されかつそのソースが電圧信号源 $V_{SS}$ に接続されるように、増幅器200に接続されている。トランジスタ158のドレインは出力信号線240に接続されている。同様に、電流源トランジスタ156は、そのゲートがトランジスタ224のドレイン（端子NTY）に接続されかつそのソースが電圧信号源 $V_{DD}$ に接続されるように、増幅器202に接続されている。トランジスタ156のドレインは出力信号線240に接続されている。最後に、トランジスタ242及び236はパワーダウントランジスタとして働き、電圧信号発生器の動作を止めさせたい時はいつでも作動する。

#### 【0042】

動作中、1つ以上のセグメントまたは裏面電極を電圧信号レベル $V_X$ に充電したい場合、出力電圧信号線240は、図1に示されるように、スイッチ164を介して関連するセグメントまたは裏面電極に接続される。例えば、セグメントまたは裏面電極の電圧信号レベルが電圧信号レベル $V_X - V/2$ 以下ならば、電圧信号発生器は作動状態になる。したがって、増幅器202は、電極の電圧信号レベルを望ましい電圧信号レベルに引き上げるために、トランジスタ156の駆動を始める。関連のセグメントまたは裏面電極を充電するために、トランジスタ156に電流が流れ始める。トランジスタ156のドレインの電圧信号は $V_{DD}$ の方へ上昇し始める。

#### 【0043】

しかしながら、この電圧信号が $V_X - V/2$ に実質的に等しくなるかまたはわずかに越えると、電圧信号発生器は不作動状態になる。したがって、増幅器202はトランジスタ156の駆動を停止する。トランジスタ156は“オフ”になり、トランジスタに電流が流れなくなる。トランジスタ156のドレインと関連のセグメントもしくは裏面電極の電圧信号レベルは、 $V_X - V/2$ に実質的に等しい電圧信号レベルにとどまる。その間に、関連のセグメントまたは裏面電極の電圧信号レベルがその望ましい電圧信号レベルに達した時に、トランジスタ158は“オフ”になる。したがって、関連のセグメントまたは裏面電極がその望ましい電圧信号レベルに充電されるやいなや、電圧信号発生器は不作動状態になり、関連のセグメントまたは裏面電極の望ましい電圧信号レベルを維持するように望まれる残りの期間の間、その不感帯に効果的に入る。逆に、関連のセグメントまたは裏面電極が $V_X + V/2$ を越える電圧信号レベルにある時は、電圧信号発生器は作動状態になる。増幅器200は、上述のようトランジスタ158を駆動して、電極の電圧信号レベルを望ましい電圧信号レベルに引き下げる。

#### 【0044】

10

20

30

40

50

図7は、本発明による液晶ディスプレイ駆動装置に用いることができるような、それぞれ、バイアス信号発生器と基準電圧信号発生器からなる、実施例250及び300のトランジスタ回路図を示す。しかしながら、本発明は、その範囲において、バイアス及び電圧信号を発生するためのこの形態に限らず、他の周知の手段を用いることができる。

【0045】

バイアス信号発生器の実施例250は、トランジスタ260及び262で形成された電流ミラーを含む。トランジスタ288は、トランジスタ286と共に電流ミラーを形成する。トランジスタ264は、トランジスタ220, 218及び216(図6)と共に電流ミラーを形成する。トランジスタ286は、その線形動作領域になるようにバイアスされ、抵抗として働く。信号レベルPDNは、トランジスタ286及び288のゲートに印加されてそれらを“オフ”にする。同様に、信号PDは、トランジスタ268のゲートに印加されてそれを“オフ”にする。PDN及びPD信号の印加によって、バイアス回路は、望む時はいつでもパワーダウンすることができる。

10

【0046】

基準電圧信号発生器の実施例300は、互いに直列に接続された分圧抵抗292, 294, 296, 298, 306, 308及び310で形成されている。この特定の実施例では、基準電圧信号発生器は、電源電圧信号レベル $V_{LCD}$ より電源を与えられる。抵抗294の両端電圧信号は、スイッチトランジスタ312を介して $V_{2MXH}$ 端子に供給される。抵抗292の両端電圧信号は、スイッチトランジスタ314を介して $V_{2MXL}$ 端子に供給される。端子 $V_{2MXH}$ の電圧信号レベルは、 $2/3 V_{LCD} + V/2$ に実質的に等しくなる。ここで、 $V_{LCD}$ は、基準電圧信号発生器300に印加される電源の大きさである。端子 $V_{2MXL}$ の電圧信号レベルは、端子 $V_{2MXH}$ の電圧信号レベル以下になり、 $1/3 V_{LCD} - V/2$ に実質的に等しくなる。端子 $V_{2MXH}$ 及び $V_{2MXL}$ の電圧信号レベルは、例えば、図1及び図6に関する $2/3 V_{LCD} + V/2$ と $1/3 V_{LCD} - V/2$ のような基準電圧信号レベルに一致していることがわかる。

20

【0047】

同様に、抵抗308の両端電圧信号は、スイッチトランジスタ324を介して $V_{1MXH}$ 端子に供給され、抵抗310の両端電圧信号は、スイッチトランジスタ326を介して $V_{1MXL}$ 端子に供給される。 $V_{1MXH}$ 端子の電圧信号レベルは、 $1/3 V_{LCD} + V/2$ に実質的に等しくなる。端子 $V_{1MX}$ の電圧信号レベルは、端子 $V_{1MXH}$ の電圧信号レベル以下になり、 $1/3 V_{LCD} - V/2$ に実質的に等しくなる。端子 $V_{1MXH}$ 及び $V_{1MXL}$ の電圧信号レベルは、基準電圧信号レベルの第2のセット、例えば、 $V_Y + V/2$ と $V_Y - V/2$ (図示しない)に一致していることがわかる。

30

【0048】

基準電圧信号発生器300は、この特定の実施例では、 $1/3 V_{LCD}$ 及び $2/3 V_{LCD}$ に実質的に等しい2つの電圧信号レベルか、または $1/2 V_{LCD}$ に実質的に等しい1つの電圧信号レベルのどちらかを発生することができる。これは、液晶ディスプレイ用途では、3つの信号レベル、例えば、 $V_{LCD}$ と $1/2 V_{LCD}$ と $V_{SS}$ もしくはは接地とを持つことが望まれることがあるので有用である。ある他の液晶ディスプレイ用途では、4つの信号レベル、例えば、 $V_{LCD}$ と $2/3 V_{LCD}$ と $1/3 V_{LCD}$ と $V_{SS}$ もしくはは接地とを持つことが望まれることがある。3つの信号レベルを持つことが望まれる場合は、伝送ゲートすなわちパスゲート316, 318とパスゲート320及び322は、抵抗298の両端電圧信号を基準電圧信号発生器300の出力端子に接続する。

40

【0049】

抵抗296と抵抗298の間の電圧は $1/2 V_{LCD} + V/2$ に実質的に等しいのに対して、抵抗298と抵抗306の間の電圧は $1/2 V_{LCD} - V/2$ に実質的に等しい。パスゲート316, 318, 320及び322は、端子BPLX及びBPLXNに供給される電圧信号レベルで作動する。この電圧信号レベルは、トランジスタ312, 314, 324及び326を“オフ”にする。パスゲートすなわち伝送ゲートの動作は周

50

知であり、参照によりここに含まれる、Principles of CMOS VLSI Design, Weste, Eghraghian (Addison-Wesley 1993)に開示されている。基本的に、各伝送ゲートは、pチャンネル及びnチャンネルトランジスタからなる。2つのトランジスタの各ソースとドレインは互いに接続されている。2つのトランジスタの各ゲートに相補信号が入力されると、各ソースの電圧信号は、トランジスタの各ドレインの電圧信号に実質的に等しくなる。

#### 【0050】

図8は、液晶ディスプレイのセグメント及び裏面電極に適切な電圧信号を供給する切り換え制御器の一実施例のトランジスタレベル回路図を示す。このような切り換え制御器は本発明による液晶ディスプレイ駆動装置と共に用いることができるが、本発明の範囲はこの点に限らない。したがって、電圧信号レベル $V_{LCD}$ が、トランジスタ350を介して図1にも示されているパッド線392に印加される。接地電圧信号はトランジスタ352を介してパッド線392に印加される。同様に、電圧信号レベル $V_X$ はトランジスタ354を介してパッド線392に印加され、電圧信号レベル $V_Y$ はトランジスタ356を介してパッド線392に印加される。素子386, 388及び390は静電放電保護を提供する。トランジスタ350のゲートは、トランジスタ366のドレイン接続されると共に、伝送ゲート358を形成するトランジスタの各ソースに接続されている。

#### 【0051】

トランジスタ362は、そのゲートに印加される低電圧信号で“オン”になると、トランジスタ350のゲートに電圧信号 $V_{LCD}$ を供給する。同様に、トランジスタ370は、そのゲートに印加される高電圧信号( $V_{LCD}$ )で“オン”になる。トランジスタ354のゲートは、トランジスタ376のドレイン接続されると共に、伝送ゲート360を形成するトランジスタの各ソースに接続されている。トランジスタ372は、そのゲートに印加される低電圧信号で“オン”になると、トランジスタ354のゲートに電圧信号 $V_{LCD}$ を供給する。トランジスタ364は、そのゲートに印加される高電圧信号で“オン”になると、トランジスタ356のゲートに接地電圧信号 $D$ を供給する。

#### 【0052】

パスすなわち伝送ゲート358及び360の動作は、この特定の実施例では、それぞれデータ線404及び406を介して供給される相補電圧信号 $DAT$ 及び $DAT\_$ で制御される。したがって、電圧信号 $DAT$ がハイになりかつ電圧信号 $DAT\_$ がローになると、トランジスタ372及び364が“オン”になり、それに応じて、トランジスタ354及び356が“オン”になることができない。しかしながら、パストラジスタ358は、トランジスタ366のドレインをトランジスタ374のドレインに接続し、そして、線408の電圧信号レベル $LCLK$ により、トランジスタ350または352の一方が“オン”になることができる。逆に、電圧信号 $DAT$ がローになりかつ電圧信号 $DAT\_$ がハイになると、トランジスタ362及び370が“オン”になり、それに応じて、トランジスタ350及び352は“オン”になることができない。しかしながら、パストラジスタすなわち伝送ゲート360は、トランジスタ376のドレインをトランジスタ368のドレインに接続し、そして、線410の電圧信号レベル $LCLK\_$ により、トランジスタ354または356の一方が“オン”になることができる。

#### 【0053】

線408及び410の電圧信号レベルは同様に相補的になっている。線408の電圧信号が“ハイ”になりかつ線410の電圧信号が“ロー”になると、電圧信号 $DAT$ 及び $DAT\_$ の状態により、トランジスタ350または356のどちらか一方が“オン”になる。逆に、線408の電圧信号が“ロー”になりかつ線410の電圧信号が“ハイ”になると、電圧信号 $DAT$ 及び $DAT\_$ の状態により、トランジスタ352または354のどちらか一方が“オン”になる。したがって、電圧信号 $DAT$ と $LCLK$ の組み合わせは、スイッチ350, 352, 354または356のうちの1つを作動させる制御信号を提供する。

#### 【0054】

上述のスイッチの1つを作動させる制御信号 $DAT$ 及び $LCLK$ は、液晶ディスプレイ

に表示させたい情報に対応するデータ信号を発生するように構成された集積回路すなわちチップセット（図示しない）より発生する。このようなチップセットは、論理“1”及び“0”を構成する制御DAT及びLCLK信号を発生する音ができる。ここで、論理“1”は電圧信号レベル $V_{DD}$ に相当し、論理“0”は接地電圧信号に相当する。しかしながら、液晶ディスプレイ電極は電圧信号レベル $V_{LCD}$ でパワーが与えられているので、制御信号レベルを $V_{DD}$ から $V_{LCD}$ にシフトすることが必要である。この仕事はレベルシフター450及び452でなし遂げられる。

【0055】

レベルシフター450の動作は、実質的に452の動作と同じである。レベルシフター450は、制御電圧信号DATのためのトランジスタ412, 414, 416及び418からなる。レベルシフター452は、制御電圧信号LCLKのためのトランジスタ420, 422, 424及び426からなる。それに応じて、トランジスタ414のゲートはトランジスタ412及び416の各ドレインに接続され、トランジスタ412のゲートはトランジスタ414及び418の各ドレインに接続される。トランジスタ416のゲートには、電圧信号DATに対応する制御電圧信号QDが入力される。トランジスタ418のゲートには、電圧信号DAT\_に対応する電圧信号QDBが入力される。トランジスタ414のドレインには、電圧信号線404の電圧信号DATが発生する。同様に、トランジスタ412のドレインには、電圧信号線406の電圧信号DAT\_が発生する。

【0056】

最後に電圧信号DAT及びLCLKに変換する制御電圧信号は、DATA線460及びクロックLCDCLK線462に接続された制御器（図示しない）より供給される。典型的には、この制御器は、パッド線392に電圧信号レベルを供給するスイッチの1つを作動させるための適当な信号を提供するディスプレイ読み書きメモリ（RAM）とすることができる。トランジスタ464及び466は、DATA線460の到来信号が入力されるインバータを形成する。このインバータの出力信号はスイッチトランジスタ468に接続される。LCDCLK線462の電圧信号が“ハイ”になると、トランジスタスイッチ468が作動し、インバータの出力信号を、トランジスタ472, 474, 476及び478からなるラッチ470に送る。

【0057】

ラッチ470は、LCDCLK線462のあるクロックパルスからLCDCLK線462に供給される連続するクロックパルスまで、DATA線460の到来信号を保持する。同様に、トランジスタ480及び482で形成されたインバータ486には、LCDCLK線462にある信号が入力される。フリップフロップ470の出力ポートは、トランジスタ424及び428で形成されたインバータ488に接続される。同様に、インバータ486で発生する出力信号は、トランジスタ432及び434で形成されてインバータ488と実質的に同じ動作を行なう他のインバータ490に供給される。

【0058】

このように、本発明による液晶ディスプレイ駆動装置の一実施例は、電圧調整器の不安定動作や、ポリーポリ コンデンサを用意する比較的複雑な製造工程や、電力消費等の、従来技術の駆動装置に関連する問題に取り組んでいる。本発明による液晶ディスプレイ駆動装置の実施例は、例えば、都合よく構成された配置で、セグメント及び裏面電極を駆動する複数の電圧を供給すると共に、従来の駆動装置より少ない電力を使うことができる。

【0059】

ここでは、本発明のいくつかの特徴のみを示して説明したが、多くの変形、代替、変更または同等物が当業者に思い浮かぶだろう。したがって、付随の特許請求の範囲は、本発明の真の精神内にある前記の全ての変形や変更をカバーするようにもくろまれている。

【図面の簡単な説明】

【0060】

【図1】本発明による液晶ディスプレイ（LCD）駆動装置の一実施例を示す概略図である。

10

20

30

40

50

【図2】液晶ディスプレイ(LCD)を形成するいくつかの構成要素の拡大図である。

【図3】液晶ディスプレイのセグメント電極及び裏面電極に電圧または電流信号を供給する配線レイアウトを示す概略図である。このような配線レイアウトは、本発明による液晶ディスプレイの一実施例と共に用いることができる。

【図4】図3のセグメント電極及び裏面電極に印加される信号レベルを示すタイミング図である。

【図5】液晶ディスプレイを駆動する従来技術の調整器の高レベル略図である。

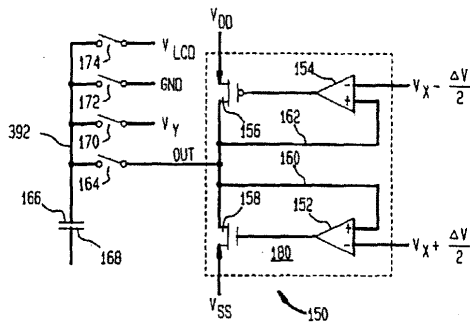
【図6】本発明による液晶ディスプレイ駆動装置に組み込むことができる電圧調整器の一実施例のトランジスタレベル概略図を示す。

【図7】図6の示されるトランジスタにバイアス信号を供給することができるバイアス回路の一実施例のトランジスタレベル概略図を示す。

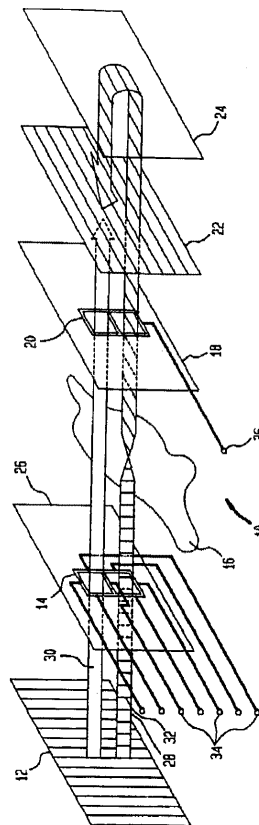
【図8】液晶ディスプレイのセグメント及び裏面電極に電圧信号を供給するために用いることができる切り換え制御器の一実施例のトランジスタレベル概略図を示す。このような切り換え制御器の実施例は、本発明による液晶ディスプレイ駆動装置に組み込むことができる。

10

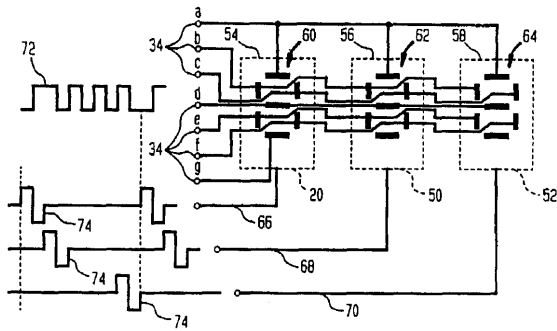
【図1】



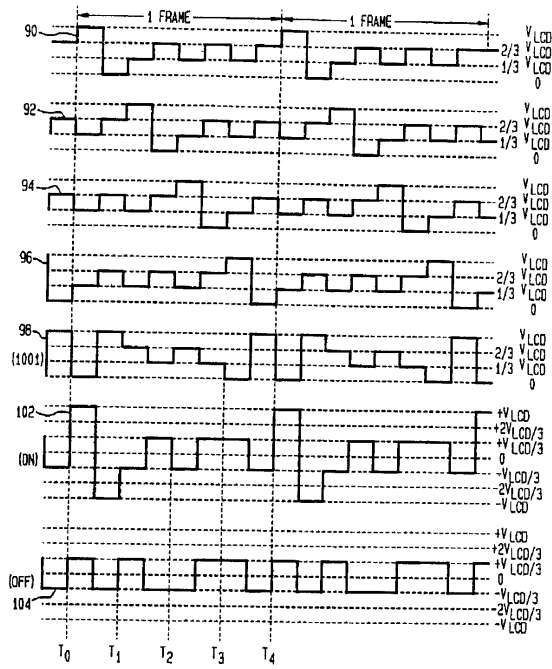
【図2】



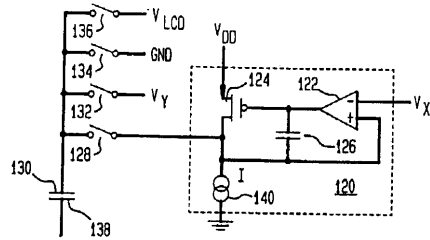
【 図 3 】



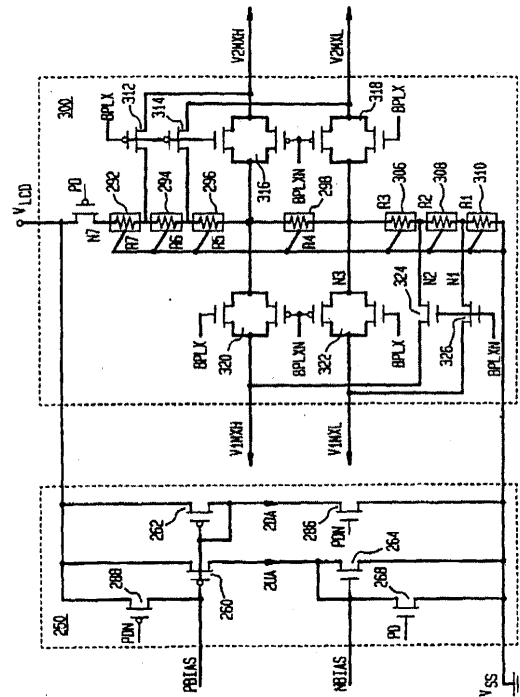
【 図 4 】



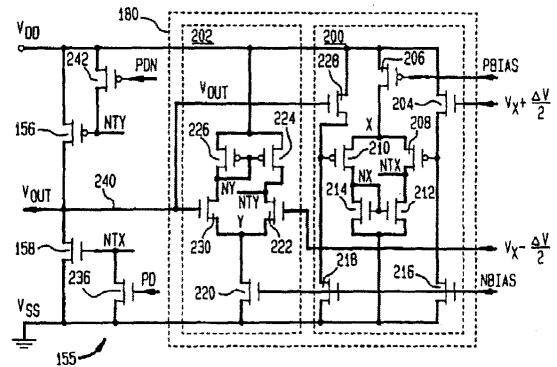
【 図 5 】



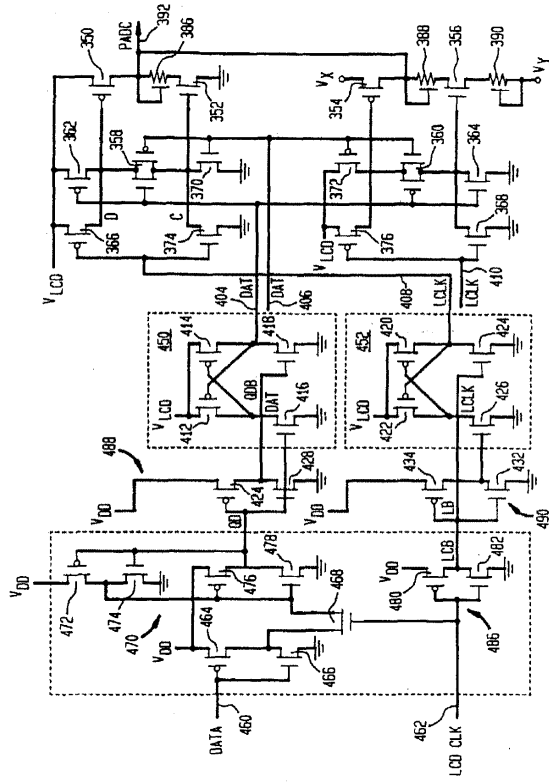
【 図 7 】



【 図 6 】



【 図 8 】



---

フロントページの続き

(72)発明者 ハロルド ジョセフ ウィルソン  
アメリカ合衆国 18054 ペンシルヴァニア, グリーン レーン, マガジン ロード 100  
1

審査官 小川 浩史

(56)参考文献 特開平3 - 251817 (JP, A)  
特開平9 - 127480 (JP, A)  
特開平5 - 323283 (JP, A)  
国際公開第95 / 20209 (WO, A1)  
特開平5 - 150736 (JP, A)

(58)調査した分野(Int.Cl., DB名)  
G09G 3 / 18 - 3 / 38  
G02F 1 / 133

专利名称(译)	液晶显示电路		
公开(公告)号	<a href="#">JP5443666B2</a>	公开(公告)日	2014-03-19
申请号	JP2006326432	申请日	2006-12-04
[标]申请(专利权)人(译)	美国电话电报公司		
申请(专利权)人(译)	TA T & 茶公司		
当前申请(专利权)人(译)	TA T & 茶公司		
[标]发明人	デイヴィッドアーサーリッチ ハロルドジョセフウィルソン		
发明人	デイヴィッド アーサー リッチ ハロルド ジョセフ ウィルソン		
IPC分类号	G09G3/18 G09G3/36 G09G3/20 G02F1/133		
CPC分类号	G09G3/3696 G09G3/18 G09G2330/021 G09G2330/04		
FI分类号	G09G3/18 G09G3/36 G09G3/20.611.A G09G3/20.612.E G09G3/20.621.K G02F1/133.505 G02F1/133.520 G02F1/133.525		
F-TERM分类号	2H093/NA09 2H093/NA34 2H093/NC04 2H093/NC49 2H093/ND35 2H093/ND39 2H093/ND47 2H093/ND48 2H093/NH18 2H193/ZB43 2H193/ZC20 2H193/ZF03 5C006/AC02 5C006/AF54 5C006/AF68 5C006/AF71 5C006/BB01 5C006/BF25 5C006/BF33 5C006/BF42 5C006/FA04 5C006/FA47 5C080/AA10 5C080/BB02 5C080/DD26 5C080/FF01 5C080/FF10 5C080/JJ03 5C080/JJ04 5C080/JJ06		
代理人(译)	吉泽博		
审查员(译)	小川博		
优先权	08/526026 1995-09-07 US		
其他公开文献	JP2007114802A		
外部链接	<a href="#">Espacenet</a>		

摘要(译)

要解决的问题：提供一种能够向电极提供稳定电压的液晶显示驱动装置。根据本发明的一个方面，一种用于驱动液晶显示电极的液晶显示驱动装置，用于向液晶显示电极提供预定的电压信号，以及电压信号电压信号适于在电平在预定的死区区域之外时变为有效，并且当电极的电压信号电平基本上在预定的死区区域内时不起作用；一种发生器和开关，适于将所述电压信号发生器连接到至少一个所述液晶显示电极。点域1

