

(19) 日本国特許庁(JP)

再公表特許(A1)

(11) 国際公開番号

WO2005/012984

発行日 平成18年9月21日(2006.9.21)

(43) 国際公開日 平成17年2月10日(2005.2.10)

(51) Int. Cl.	F I	テーマコード (参考)
<b>G02F 1/133 (2006.01)</b>	G02F 1/133 560	2H093
	G02F 1/133 550	

審査請求 有 予備審査請求 未請求 (全 27 頁)

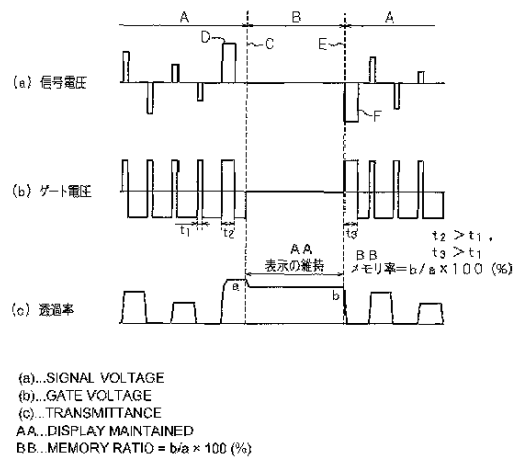
出願番号 特願2005-507402 (P2005-507402)	(71) 出願人 000005223 富士通株式会社 神奈川県川崎市中原区上小田中4丁目1番1号
(21) 国際出願番号 PCT/JP2003/009892	(74) 代理人 100078868 弁理士 河野 登夫
(22) 国際出願日 平成15年8月4日(2003.8.4)	(72) 発明者 吉原 敏明 神奈川県川崎市中原区上小田中4丁目1番1号 富士通株式会社内
(81) 指定国 AP (GH, GM, KE, LS, MW, MZ, SD, SL, SZ, TZ, UG, ZM, ZW), EA (AM, AZ, BY, KG, KZ, MD, RU, TJ, TM), EP (AT, BE, BG, CH, CY, CZ, DE, DK, EE, ES, FI, FR, GB, GR, HU, IE, IT, LU, MC, NL, PT, RO, SE, SI, SK, TR), OA (BF, BJ, CF, CG, CI, CM, GA, GN, GQ, GW, ML, MR, NE, SN, TD, TG), AE, AG, AL, AM, AT, AU, AZ, B A, BB, BG, BR, BY, BZ, CA, CH, CN, CO, CR, CU, CZ, DE, DK, DM, DZ, EC, EE, ES, FI, GB, GD, GE, GH, GM, HR, HU, ID, IL, IN, IS, JP, KE, KG, KP, KR, KZ, LC, LK, LR, LS, LT, LU, LV, MA, MD, MG, MK, MN, M W, MX, MZ, NI, NO, NZ, OM, PG, PH, PL, PT, RO, RU, SC, SD, SE, SG, SK, SL, SY, TJ, TM, TN, TR, TT, TZ, UA, UG, US, UZ, VC, VN, YU, ZA, ZM, ZW	(72) 発明者 牧野 哲也 神奈川県川崎市中原区上小田中4丁目1番1号 富士通株式会社内
	(72) 発明者 只木 進二 神奈川県川崎市中原区上小田中4丁目1番1号 富士通株式会社内

最終頁に続く

(54) 【発明の名称】 液晶表示装置

(57) 【要約】

所望の画像データに応じた電圧を、自発分極を有する強誘電性液晶に所定周期で印加して表示画像の書換えを行った(期間A)後、強誘電性液晶に印加される全ての電圧を除去して(タイミングC)、その除去前の表示画像を維持する(期間B)。電圧印加を休止する直前のゲートの選択期間(強誘電性液晶への電圧印加時間)  $t_2$  を、通常表示におけるゲートの選択期間(強誘電性液晶への電圧印加時間)  $t_1$  より長くする。強誘電性液晶への電圧印加時間を長くすることにより、ゲート選択期間において液晶が十分に応答し、高いメモリ性を実現する。



**【特許請求の範囲】****【請求項 1】**

少なくとも 2 枚の基板によって形成された空隙内に液晶物質が封入されており、夫々の画素に対応して前記液晶物質による光透過率を制御すべく電圧印加を選択／非選択制御するスイッチング素子が設けられており、前記スイッチング素子を介して前記液晶物質へ電圧を印加して画像表示を行う第 1 表示機能と、前記スイッチング素子を介した前記液晶物質への電圧印加を休止し、電圧印加を休止する直前の表示状態を保持する第 2 表示機能とを有する液晶表示装置において、前記第 2 表示機能を実行するために電圧印加を休止する直前の前記スイッチング素子の選択期間が、前記第 1 表示機能における前記スイッチング素子の選択期間より長いことを特徴とする液晶表示装置。

10

**【請求項 2】**

前記第 2 表示機能を前記第 1 表示機能に戻すべく前記液晶物質への電圧印加を再開する前に全画素の表示を全て黒表示とするようにしたことを特徴とする請求項 1 記載の液晶表示装置。

**【請求項 3】**

全画素の表示を全て黒表示とする際の前記スイッチング素子の選択期間が、前記第 1 表示機能における前記スイッチング素子の選択期間より長いことを特徴とする請求項 2 記載の液晶表示装置。

**【請求項 4】**

少なくとも 2 枚の基板によって形成された空隙内に液晶物質が封入されており、夫々の画素に対応して前記液晶物質による光透過率を制御すべく電圧印加を選択／非選択制御するスイッチング素子が設けられており、前記スイッチング素子を介して前記液晶物質へ電圧を印加して画像表示を行う第 1 表示機能と、前記スイッチング素子を介した前記液晶物質への電圧印加を休止し、電圧印加を休止する直前の表示状態を保持する第 2 表示機能とを有する液晶表示装置において、前記第 2 表示機能を実行するために電圧印加を休止する直前の前記スイッチング素子の非選択期間が、前記第 1 表示機能における前記スイッチング素子の非選択期間より長いことを特徴とする液晶表示装置。

20

**【請求項 5】**

前記第 2 表示機能を前記第 1 表示機能に戻すべく前記液晶物質への電圧印加を再開する前に全画素の表示を全て黒表示とするようにしたことを特徴とする請求項 4 記載の液晶表示装置。

30

**【請求項 6】**

全画素の表示を全て黒表示とする際の前記スイッチング素子の非選択期間が、前記通常表示機能における前記スイッチング素子の非選択期間より長いことを特徴とする請求項 5 記載の液晶表示装置。

**【請求項 7】**

少なくとも 2 枚の基板によって形成された空隙内に液晶物質が封入されており、夫々の画素に対応して前記液晶物質による光透過率を制御すべく電圧印加を選択／非選択制御するスイッチング素子が設けられており、前記スイッチング素子を介して前記液晶物質へ電圧を印加して画像表示を行う第 1 表示機能と、前記スイッチング素子を介した前記液晶物質への電圧印加を休止し、電圧印加を休止する直前の表示状態を保持する第 2 表示機能とを有する液晶表示装置において、前記第 2 表示機能を実行するために電圧印加を休止する直前の前記スイッチング素子の選択期間が前記第 1 表示機能における前記スイッチング素子の選択期間より長い第 1 駆動方式と、前記第 2 表示機能を実行するために電圧印加を休止する直前の前記スイッチング素子の選択期間が前記第 1 表示機能における前記スイッチング素子の選択期間に等しい第 2 駆動方式とを切り換えて画像表示を行うようにしたことを特徴とする液晶表示装置。

40

**【請求項 8】**

少なくとも 2 枚の基板によって形成された空隙内に液晶物質が封入されており、夫々の画素に対応して前記液晶物質による光透過率を制御すべく電圧印加を選択／非選択制御する

50

スイッチング素子が設けられており、前記スイッチング素子を介して前記液晶物質へ電圧を印加して画像表示を行う第1表示機能と、前記スイッチング素子を介した前記液晶物質への電圧印加を休止し、電圧印加を休止する直前の表示状態を保持する第2表示機能とを有する液晶表示装置において、前記第2表示機能を実行するために電圧印加を休止する直前の前記スイッチング素子の非選択期間が前記第1表示機能における前記スイッチング素子の非選択期間より長い第1駆動方式と、前記第2表示機能を実行するために電圧印加を休止する直前の前記スイッチング素子の非選択期間が前記第1表示機能における前記スイッチング素子の非選択期間に等しい第2駆動方式とを切り換えて画像表示を行うようにしたことを特徴とする液晶表示装置。

【請求項9】

10

前記液晶物質の温度を測定する測定手段と、該測定手段の測定結果に応じて前記第1駆動方式及び第2駆動方式の切り換えを制御する手段とを備えることを特徴とする請求項7または8記載の液晶表示装置。

【発明の詳細な説明】

【技術分野】

本発明は、液晶表示装置に関し、特に、自発分極を有する液晶を用いたメモリ表示機能を有するアクティブ駆動型の液晶表示装置に関する。

【背景技術】

近年のいわゆる情報化社会の進展に伴って、パーソナルコンピュータ、PDA(Personal Digital Assistants)等に代表される電子機器が広く使用されるようになってきている。このような電子機器の普及によって、オフィスでも屋外でも使用可能な携帯型の需要が発生しており、それらの小型・軽量化が要望されている。そのような目的を達成するための手段の一つとして液晶表示装置が広く使用されている。液晶表示装置は、単に小型・軽量化のみならず、バッテリー駆動される携帯型の電子機器の低消費電力化のためには必要不可欠な技術である。

20

液晶表示装置は大別すると反射型と透過型とに分類される。反射型は液晶パネルの前面から入射した光線を液晶パネルの背面で反射させてその反射光で画像を視認させる構成であり、透過型は液晶パネルの背面に備えられた光源(バックライト)からの透過光で画像を視認させる構成である。反射型は環境条件によって反射光量が一定なくて視認性に劣るため、特に、マルチカラーまたはフルカラー表示を行うパーソナルコンピュータ等の表示装置としては一般的に、カラーフィルタを用いた透過型のカラー液晶表示装置が使用されている。

30

カラー液晶表示装置は、現在、TFT(Thin Film Transistor)などのスイッチング素子を用いたTN(Twisted Nematic)型のものが広く使用されている。このTFT駆動のTN型液晶表示装置は、STN(Super Twisted Nematic)型に比して表示品質は高いが、液晶パネルの光透過率が現状では数%と低いので、高い画面輝度を得るためには高輝度のバックライトが必要になる。このため、バックライトによる消費電力が大きくなってしまふ。また、カラーフィルタを用いたカラー表示であるため、1画素を3個の副画素で構成しなければならず、高精細化が困難であり、その表示色純度も十分ではない。

40

このような問題を解決するために、本発明者等はフィールド・シーケンシャル方式の液晶表示装置を開発している(例えば、吉原敏明, 他(T. Yoshihara, et. al.): アイエルシーシー98(ILCC 98)P1-074 1998年発行、吉原敏明, 他(T. Yoshihara, et. al.): エーエムエルシーディ'99ダイジェストオブテクニカルペーパーズ(AM-LCD'99 Digest of Technical Papers,)185頁 1999年発行、吉原敏明, 他(T. Yoshihara, et. al.): エスアイディ'00ダイジェストオブテクニカルペーパーズ(SID'00 Digest of Technical Papers,)1176頁 2000年発行など参照)。このフィールド・シーケンシャル方式の液晶表示装置は、カラーフィルタ方式の液晶表示装置と比べて、副画素を必要としないため、より

50

精細度が高い表示が容易に実現可能であり、また、カラーフィルタを使わずに光源の発光色をそのまま表示に利用できるため、表示色純度にも優れる。更に光利用効率も高いので、消費電力が少なく済むという利点も有している。しかしながら、フィールド・シーケンシャル方式の液晶表示装置を実現するためには、液晶の高速応答性（2ms以下）が必須である。

そこで、本発明者等は、上述したような優れた利点を有するフィールド・シーケンシャル方式の液晶表示装置、または、カラーフィルタ方式の液晶表示装置の高速応答化を図るべく、従来に比べて100～1000倍の高速応答を期待できる自発分極を有する強誘電性液晶等の液晶のTF T等のスイッチング素子による駆動を研究開発している（例えば、特開平11-119189号公報など）。強誘電性液晶は、電圧印加によってその液晶分子の長軸方向がチルト角だけ変化する。強誘電性液晶を挟持した液晶パネルを偏光軸が直交した2枚の偏光板で挟み、液晶分子の長軸方向の変化による複屈折を利用して、透過光強度を変化させる。

フィールド・シーケンシャル方式の液晶表示装置は、上述したように、カラーフィルタ方式の液晶表示装置に比べて、光利用効率が高く、消費電力の低減が可能であるが、バッテリー駆動の携帯機器にあっては、消費電力のより一層の低減化が求められている。このような消費電力の低減化の要求は、カラーフィルタ方式の液晶表示装置においても同様である。

ここで、自発分極を有する強誘電性液晶等を用いた液晶表示装置における表示機能、特にメモリ表示機能について説明する。このような液晶表示装置にあっては、液晶に電圧を印加して所定周期にて表示画像の書換えを行う通常表示機能と、液晶への電圧印加を休止してその休止前の表示画像を維持するメモリ表示機能とが存在する。メモリ表示機能では、TF T等のスイッチング素子により液晶に印加される全ての電圧を取り除いた後、その印加電圧を取り除く直前の表示状態をほぼ維持するため、液晶物質へ電圧を印加することなく画像表示が可能となり、大幅な消費電力の低減を図れる。よって、携帯機器への適用も可能となり、特に、静止画面が多い携帯機器についての消費電力の低減効果は大きくなる。

以下、自発分極を有する強誘電性液晶が持つメモリ機能について述べる。液晶パネルに電圧を印加し、その後印加を中止して電圧を除去し、電圧印加時の透過率と電圧除去60秒後の透過率とを測定することを、印加する電圧の値を変えながら行ったときの測定結果の一例を第1図に示す。第1図では、横軸に印加した電圧（V）、縦軸に透過率（%）をとって測定結果を示しており、○-○は電圧印加時の透過率、△-△は電圧除去60秒後の透過率を夫々表している。印加電圧を除去した後も、印加電圧と透過率との対応特性は変化しておらず、液晶パネルに印加されている電圧を除去しても、電圧印加時の表示状態に応じた透過率を維持していることが分かる。また、黒表示（透過率：略0%，印加電圧：略0V）は、電圧印加時と電圧印加時とにおいて変化がなく、表示状態を維持している。

また、液晶パネルについて電圧を除去した後の透過率の時間的変化を測定したときの測定結果を第2図に示す。第2図（a）に示すように、液晶パネルに5V、100μsのパルス波形の電圧を印加して、透過率を経時的に測定した。第2図（b）では、横軸に時間（ms）、縦軸に透過率（任意単位）をとって測定した透過率を示している。電圧を印加した瞬間に透過率が急上昇し、その後徐々に減衰するが、電圧除去100ms以降は減衰が見られず一定の透過率を維持し続けていることが分かる。

以上のことから、強誘電性液晶はメモリ機能を有しており、印加される電圧を除去した場合でも、その液晶分子は電圧印加除去前の安定している位置から他の安定した位置に移行することなく前の状態を保ち続けることが分かる。よって、このようなメモリ機能を有する強誘電性液晶を用いた液晶表示装置にあっては、一度1画面分の表示情報に対応する印加電圧を与えておくことにより、次の画面での表示情報に対応する印加電圧を与えるまでの間、電圧を印加し続けなくても、与えておいた印加電圧に応じた一定の表示を維持し続けることができる。従って、電圧を印加しなくても画面表示を維持することが可能とな

り、その印加不要に伴って消費電力を減らすことができる。

#### 【発明の開示】

本発明は斯かる事情に鑑みてなされたものであり、消費電力の低減化を図れる液晶表示装置を提供することを目的とする。

本発明の他の目的は、液晶の十分な応答を行えて、高いメモリ性を実現できる液晶表示装置を提供することにある。

本発明の更に他の目的は、高いメモリ性を広い温度範囲で実現できる液晶表示装置を提供することにある

第1発明に係る液晶表示装置は、少なくとも2枚の基板によって形成された空隙内に液晶物質が封入されており、夫々の画素に対応して前記液晶物質による光透過率を制御すべく電圧印加を選択／非選択制御するスイッチング素子が設けられており、前記スイッチング素子を介して前記液晶物質へ電圧を印加して画像表示を行う第1表示機能と、前記スイッチング素子を介した前記液晶物質への電圧印加を休止し、電圧印加を休止する直前の表示状態を保持する第2表示機能とを有する液晶表示装置において、前記第2表示機能を実行するために電圧印加を休止する直前の前記スイッチング素子の選択期間が、前記第1表示機能における前記スイッチング素子の選択期間より長いことを特徴とする。

第1発明の液晶表示装置では、電圧印加を休止する直前のメモリ表示を行うためのデータ書込み走査によるスイッチング素子の選択期間（液晶物質への電圧印加時間）を、通常表示におけるスイッチング素子の選択期間（液晶物質への電圧印加時間）より長くする。メモリ表示を行う際に、スイッチング素子の選択期間（スイッチング素子がTFTである場合には、ゲートをオンとする時間）を長くして、液晶物質への電圧印加時間を長くすることにより、選択期間において液晶が十分に応答し、高いメモリ性を実現する。特に、低温環境にあって液晶の応答性が劣化した場合、通常表示時のスイッチング素子の選択期間では十分なメモリ性を発揮できないが、選択期間を長くして電圧印加時間を長くすることにより、低温でも十分なメモリ性を発揮できる。

第4発明に係る液晶表示装置は、少なくとも2枚の基板によって形成された空隙内に液晶物質が封入されており、夫々の画素に対応して前記液晶物質による光透過率を制御すべく電圧印加を選択／非選択制御するスイッチング素子が設けられており、前記スイッチング素子を介して前記液晶物質へ電圧を印加して画像表示を行う第1表示機能と、前記スイッチング素子を介した前記液晶物質への電圧印加を休止し、電圧印加を休止する直前の表示状態を保持する第2表示機能とを有する液晶表示装置において、前記第2表示機能を実行するために電圧印加を休止する直前の前記スイッチング素子の非選択期間が、前記第1表示機能における前記スイッチング素子の非選択期間より長いことを特徴とする。

第4発明の液晶表示装置では、電圧印加を休止する直前のメモリ表示を行うためのデータ書込み走査によるスイッチング素子の非選択期間（スイッチング素子がTFTである場合には、ゲートをオフする時間）を、通常表示におけるデータ書込み走査によるスイッチング素子の非選択期間（ゲートのオフ時間）より長くする。メモリ表示を行う際に、スイッチング素子の非選択期間（ゲートのオフ時間）を長くして、液晶物質が電界応答可能である時間を長くすることにより、非選択期間において液晶が十分に応答し、高いメモリ性を実現する。特に、低温環境にあって液晶の応答性が劣化した場合、通常表示時のスイッチング素子の非選択期間では十分なメモリ性を発揮できないが、非選択期間を長くして電圧印加時間を長くすることにより、低温でも十分なメモリ性を発揮できる。

第2発明に係る液晶表示装置は、第1発明において、前記第2表示機能を前記第1表示機能に戻すべく前記液晶物質への電圧印加を再開する前に全画素の表示を全て黒表示とするようにしたことを特徴とする。

第5発明に係る液晶表示装置は、第4発明において、前記第2表示機能を前記第1表示機能に戻すべく前記液晶物質への電圧印加を再開する前に全画素の表示を全て黒表示とするようにしたことを特徴とする。

第2発明または第5発明の液晶表示装置では、液晶物質への電圧印加を再開する場合、まず全画素の表示を全て黒表示とした後、表示データに応じた電圧を液晶物質へ印加する

。よって、印加再開後に必ず黒ベースの表示となり、明瞭な表示が得られる。電圧印加を再開する際に全画素の表示を一旦黒表示としない場合には不都合が生じる。例えば、電圧無印加状態において維持しておいた表示が黒以外の表示、特に白表示である場合には、電圧印加を開始した際に白ベースの表示となって、所望の表示が得られなくなる。

第3発明に係る液晶表示装置は、第2発明において、全画素の表示を全て黒表示とする際の前記スイッチング素子の選択期間が、前記第1表示機能における前記スイッチング素子の選択期間より長いことを特徴とする。

第6発明に係る液晶表示装置は、第5発明において、全画素の表示を全て黒表示とする際の前記スイッチング素子の非選択期間が、前記通常表示機能における前記スイッチング素子の非選択期間より長いことを特徴とする。

10

第3発明または第6発明の液晶表示装置では、電圧印加再開時で全画素の表示を全て黒表示とする際に、黒データ書込み走査によるスイッチング素子の選択期間（液晶物質への電圧印加時間）または黒データ書込み走査によるスイッチング素子の非選択期間（ゲートのオフ時間）を、通常表示時のスイッチング素子の選択期間（液晶物質への電圧印加時間）または通常表示時のスイッチング素子の非選択期間（ゲートのオフ時間）より長くする。よって、確実に全画素が黒表示となる。

第7発明に係る液晶表示装置は、少なくとも2枚の基板によって形成された空隙内に液晶物質が封入されており、夫々の画素に対応して前記液晶物質による光透過率を制御すべく電圧印加を選択／非選択制御するスイッチング素子が設けられており、前記スイッチング素子を介して前記液晶物質へ電圧を印加して画像表示を行う第1表示機能と、前記スイッチング素子を介した前記液晶物質への電圧印加を休止し、電圧印加を休止する直前の表示状態を保持する第2表示機能とを有する液晶表示装置において、前記第2表示機能を実行するために電圧印加を休止する直前の前記スイッチング素子の選択期間が前記第1表示機能における前記スイッチング素子の選択期間より長い第1駆動方式と、前記第2表示機能を実行するために電圧印加を休止する直前の前記スイッチング素子の選択期間が前記第1表示機能における前記スイッチング素子の選択期間に等しい第2駆動方式とを切り換えて画像表示を行うようにしたことを特徴とする。

20

第7発明の液晶表示装置では、電圧印加を休止する直前のメモリ表示を行うためのデータ書込み走査によるスイッチング素子の選択期間（液晶物質への電圧印加時間）が通常表示におけるスイッチング素子の選択期間（液晶物質への電圧印加時間）より長い第1駆動方式と、電圧印加を休止する直前のメモリ表示を行うためのデータ書込み走査によるスイッチング素子の選択期間（液晶物質への電圧印加時間）が通常表示におけるスイッチング素子の選択期間（液晶物質への電圧印加時間）に等しい第2駆動方式とを切り換える。

30

第8発明に係る液晶表示装置は、少なくとも2枚の基板によって形成された空隙内に液晶物質が封入されており、夫々の画素に対応して前記液晶物質による光透過率を制御すべく電圧印加を選択／非選択制御するスイッチング素子が設けられており、前記スイッチング素子を介して前記液晶物質へ電圧を印加して画像表示を行う第1表示機能と、前記スイッチング素子を介した前記液晶物質への電圧印加を休止し、電圧印加を休止する直前の表示状態を保持する第2表示機能とを有する液晶表示装置において、前記第2表示機能を実行するために電圧印加を休止する直前の前記スイッチング素子の非選択期間が前記第1表示機能における前記スイッチング素子の非選択期間より長い第1駆動方式と、前記第2表示機能を実行するために電圧印加を休止する直前の前記スイッチング素子の非選択期間が前記第1表示機能における前記スイッチング素子の非選択期間に等しい第2駆動方式とを切り換えて画像表示を行うようにしたことを特徴とする。

40

第8発明の液晶表示装置では、電圧印加を休止する直前のメモリ表示を行うためのデータ書込み走査によるスイッチング素子の非選択期間（ゲートのオフ時間）が通常表示におけるスイッチング素子の非選択期間（ゲートのオフ時間）より長い第1駆動方式と、電圧印加を休止する直前のメモリ表示を行うためのデータ書込み走査によるスイッチング素子の非選択期間（ゲートのオフ時間）が通常表示におけるスイッチング素子の非選択期間（ゲートのオフ時間）に等しい第2駆動方式とを切り換える。

50

そして、第7発明または第8発明の液晶表示装置では、通常表示時と同等のスイッチング素子の選択期間または非選択期間では高いメモリ性を発揮できない場合には、第1駆動方式に切り換えて高いメモリ性を実現できるようにし、通常表示時と同等のスイッチング素子の選択期間または非選択期間でも高いメモリ性を発揮できる場合には、第2駆動方式に切り換えて消費電力の低減を実現する。

第9発明に係る液晶表示装置は、第7または第8発明において、前記液晶物質の温度を測定する測定手段と、該測定手段の測定結果に応じて前記第1駆動方式及び第2駆動方式の切り換えを制御する手段とを備えることを特徴とする。

第9発明の液晶表示装置では、液晶物質の温度に応じて、第1駆動方式及び第2駆動方式の切り換えを制御する。よって、低温環境である場合に、第1駆動方式に切り換えて高いメモリ性を確実に実現する。また、第1駆動方式に切り換える必要がない高温環境にあつては、第2駆動方式を実行して消費電力の低減化を図る。

10

本発明は、複数色の光を経時的に切り換えるフィールド・シーケンシャル方式の液晶表示装置にも、カラーフィルタを用いるカラーフィルタ方式の液晶表示装置にも適用可能である。前者のフィールド・シーケンシャル方式の液晶表示装置では、高精細、高色純度、高速応答性を有するカラー表示が可能であり、後者のカラーフィルタ方式の液晶表示装置では、容易にカラー表示を行える。

また、本発明は、透過型の液晶表示装置、反射型の液晶表示装置または半透過型の液晶表示装置の何れにも適用可能である。メモリ表示は、透過型の場合に消費電力の低減化を図れるが、半透過型または反射型とすることにより、消費電力の更なる低減化が可能になる。

20

本発明の液晶表示装置にあつては、液晶物質として、単安定または双安定の強誘電性液晶、特に双安定型の強誘電性液晶を用いることが好ましい。このような液晶を使用することにより、安定したメモリ表示が可能となる。

本発明の液晶表示装置にあつては、所望のタイミングでもって、液晶物質への電圧印加を休止するための機構を有することが好ましい。このような機構を有することにより、ライン走査によって表示を行う液晶表示装置においても、安定したメモリ表示が可能となる。特に、スイッチング素子を使用して強誘電性液晶を用いる液晶表示装置の場合、ハーフV字状の電気光学応答特性（一方の極性の電圧を印加した場合には高い透過率を示し、他方の極性の電圧を印加した場合には黒表示と見なせる程度の低い透過率を示す特性）を液晶が有している。このため各サブフレーム（フィールド・シーケンシャル方式の場合）または各フレーム（カラーフィルタ方式の場合）において、一方の極性の電圧及び他方の極性の電圧によるデータ書込み走査を2回以上行う。フィールド・シーケンシャル方式の場合に、各書込み走査における電圧の極性を全画素で同一にすることが好ましい。カラーフィルタ方式の場合には、必ずしも全ての画素を同一極性の電圧で書込み走査する必要はないが、メモリ表示を行う際には、同一極性の電圧で書込み走査することが好ましい。そして、高い透過率を実現できる極性の電圧による書込み走査が終了し、次の他方の極性の電圧による書込み走査が始まる前の所望のタイミングで液晶物質への電圧印加を休止することにより、安定したメモリ表示を実現する。

30

本発明の液晶表示装置にあつては、表示のための光源の強度を表示形態に応じて変動させることが好ましい。つまり、メモリ表示時には、通常表示時に比べて、バックライト等の光源の出力強度を低くする。ハーフV字状の電気光学応答特性を有する液晶物質を用いる場合、メモリ表示時には、通常表示時に比べて約2倍の透過率を得ることができる。よって、メモリ表示時には、光源の出力強度を下げても、通常表示と同等の輝度を実現でき、消費電力の低減化を図れる。このように、表示形態に応じて光源の出力強度を変動可能とすることにより、表示輝度の細かい調整が可能となり、光源による無駄な消費電力を抑えることが可能となる。

40

本発明の液晶表示装置にあつては、液晶物質への電圧印加を休止する直前に、電圧休止後に表示したい画像に応じた電圧を液晶物質へ印加しておく。従って、通常表示とは表示データが異なるメモリ表示用のデータを確実に書き込むことが可能となり、所望のメモリ

50

表示を実現できる。

【図面の簡単な説明】

第1図は電圧印加時と電圧無印加時とにおける透過率の一例を示すグラフ、第2図はパルス電圧印加例とそれに伴う透過率の時間的变化とを示すグラフ、第3図は評価用の液晶パネルの擬似TFT駆動を説明するための図、第4図はメモリ率と温度との関係を示すグラフ、第5図はメモリ率とゲート選択期間との関係を示すグラフ、第6図はメモリ率とゲート非選択期間との関係を示すグラフ、第7図は第1, 第3実施の形態による液晶表示装置の液晶パネル及びバックライトの模式的断面図、第8図は第1, 第3実施の形態による液晶表示装置の全体の構成例を示す模式図、第9図は強誘電性液晶の電気光学応答特性を示すグラフ、第10図は第1, 第3実施の形態による液晶表示装置の駆動シーケンスを示す図、第11図は第1, 第2実施の形態による液晶表示装置の駆動シーケンスを示す図、第12図は黒ベースの透過率変化を説明するための図、第13図は白ベースの透過率変化を説明するための図、第14図は第2, 第4実施の形態による液晶表示装置の液晶パネル及びバックライトの模式的断面図、第15図は第2, 第4実施の形態による液晶表示装置の全体の構成例を示す模式図、第16図は第2, 第4実施の形態による液晶表示装置の駆動シーケンスを示す図、第17図は第3, 第4実施の形態による液晶表示装置の駆動シーケンスを示す図、第18図は第5, 第6実施の形態による液晶表示装置の全体の構成例を示す模式図、第19図は第5, 第6実施の形態による液晶表示装置で切り換えられる駆動シーケンスを示す図である。

10

【発明を実施するための最良の形態】

20

本発明をその実施の形態を示す図面を参照して具体的に説明する。なお、本発明は以下の実施の形態に限定されるものではない。

まず、本発明の特徴である、メモリ表示時の直前のゲートオン時間（スイッチング素子の選択期間）またはゲートオフ時間（スイッチング素子の非選択期間）の長さの最適値について説明する。

直径15mmの透明電極を有する2枚のガラス基板を洗浄した後、ポリイミドを塗布して200℃で1時間焼成することにより、約200Åのポリイミド膜を各透明電極に成膜した。このポリイミド膜の表面をレーヨン製の布でラビングし、互いのラビング方向が平行になるように2枚のガラス基板を重ね合わせ、平均粒径1.6μmのシリカ製のスペーサでギャップを保持する空パネルを作製した。この空パネルにナフタレン系液晶を主成分とする強誘電性液晶物質（例えば、A. Mochizuki, et. al.: Ferroelectrics, 133, 353 (1991)に開示された物質）を封入して評価用の液晶パネルを作製した。封入した強誘電性液晶物質の自発分極の大きさは6nC/cm<sup>2</sup>であった。

30

そして、第3図に示すような評価装置により、作製した液晶パネルのメモリ率を評価した。具体的には、作製した液晶パネル（1個の液晶セルからなる）に外部からFETのスイッチングにより電圧を印加する擬似的なTFT駆動を実施して、バックライトからの光の液晶パネルによる透過光を光電子増倍管にて検出することにより、液晶パネルのメモリ率を評価した。メモリ率の定義は、電圧印加時の透過率（ゲートオフ期間における透過率）と電圧除去から60秒後の透過率との比とした。

40

ゲート選択期間（ゲートオン）を5μs/ラインとし、ゲート非選択期間（ゲートオフ）を2.8msとし、印加電圧を+5Vとした場合のメモリ率と温度との関係を第4図に示す。ゲート選択期間を5μs/ラインとした理由は、強誘電性液晶のTFT駆動において安定した中間調表示を実現するためには5~10μs/ライン以下の短いゲート選択期間が適しており、ゲート選択期間を5~10μs/ライン以下の短時間に設定することにより、速い画面書替えと安定した中間調表示とを実現できるからである。即ち、TFT駆動の強誘電性液晶を用いた液晶表示装置の通常表示におけるゲート選択期間が5~10μs/ライン以下であるからである。

また、ゲート非選択期間（ゲートオフ）を2.8msとした理由は、フィールド・シーケンシャル方式におけるR, G, B各色のサブフレームの時間は1/180s以下であり

50

、1/180 s の時間で2回のデータ書込み走査を行う場合、各書込み走査における各ラインのゲートオフ期間は1/360 s、つまり2.8 ms となるからである。即ち、フィールド・シーケンシャル方式でのTF T駆動の強誘電性液晶を用いた液晶表示装置の通常表示におけるゲート非選択期間は、2.8 ms 以下であるからである。なお、カラーフィルタ方式では、通常表示におけるゲート非選択期間が8.3 ms 以下である。

第4図の結果から、20℃～40℃の温度範囲では50%～80%の高いメモリ率を示しているが、15℃以下になると急激にメモリ率が低下して、メモリ表示を行えないことが分かる。

次に、種々の温度環境において、ゲート選択期間（ゲートオン）を変化させながらメモリ率の変化を測定した。その測定結果を第5図に示す。第5図の結果から、ゲート選択期間を長くすることにより、高いメモリ率を実現でき、-20℃の低温においても高いメモリ率を実現できていることが分かる。これは、ゲート選択期間を長くすることにより、ゲート選択期間における液晶の応答性が高まり、低温化に伴う液晶の応答性劣化を補償できているためである。

10

以上のことから、ゲート選択期間を通常表示時の5～10 μs /ラインより長くすることにより、広い温度範囲で高いメモリ率を実現でき、安定したメモリ表示が可能になることが分かる。メモリ表示を行う際に、温度に関係なく、ゲート選択期間を通常表示時の5～10 μs /ラインより常に長くしても良いが、第4図及び第5図から、20℃を境界としてゲート選択期間を長くするか否かを設定し、20℃以下でのみゲート選択期間を通常表示時の5～10 μs /ラインより長くすれば良いことが分かる。

20

また、種々の温度環境において、ゲート非選択期間（ゲートオフ）を変化させながらメモリ率の変化を測定した。その測定結果を第6図に示す。第6図の結果から、ゲート非選択期間を長くすることにより、高いメモリ率を実現でき、-20℃の低温においても高いメモリ率を実現できていることが分かる。これは、ゲート非選択期間を長くすることにより、ゲート非選択期間における液晶の応答性が高まり、低温化に伴う液晶の応答性劣化を補償できているためである。

以上のことから、ゲート非選択期間を通常表示時の2.8 ms より長くすることにより、広い温度範囲で高いメモリ率を実現でき、安定したメモリ表示が可能になることが分かる。メモリ表示を行う際に、温度に関係なく、ゲート非選択期間を通常表示時の2.8 ms より常に長くしても良いが、第4図及び第6図から、20℃を境界としてゲート非選択期間を長くするか否かを設定し、20℃以下でのみゲート非選択期間を通常表示時の2.8 ms より長くすれば良いことが分かる。

30

まず、メモリ表示を行う際に、ゲート選択期間（液晶への電圧印加期間）を通常表示時より長くすることにより、高いメモリ率を確実に実現できる例を、第1、第2実施の形態として説明する。

（第1実施の形態）

第7図は第1実施の形態による液晶表示装置の液晶パネル1及びバックライト30の模式的断面図、第8図はその液晶表示装置の全体の構成例を示す模式図である。第1実施の形態は、カラーフィルタ方式にてカラー表示を行う液晶表示装置である。

第7図及び第8図で示されているように、液晶パネル1は、上層（表面）側から下層（背面）側に、偏光フィルム2と、共通電極3及びマトリクス状に配列されたカラーフィルタ4を有するガラス基板5と、マトリクス状に配列された画素電極6を有するガラス基板7と、偏光フィルム8とをこの順に積層して構成されている。

40

これら共通電極3及び画素電極6間には、データドライバ、スキヤンドライバ（図示せず）等を有する駆動部20が接続されている。データドライバは、信号線22を介してTF T 21と接続されており、スキヤンドライバは、走査線23を介してTF T 21と接続されている。TF T 21はスキヤンドライバによりオン/オフ制御される。また個々の画素電極6は、TF T 21によりオン/オフ制御される。そのため、信号線22及びTF T 21を介して与えられるデータドライバからの信号により、個々の画素の透過光強度が制御されるようになっている。

50

ガラス基板7上の画素電極6の上面には配向膜9が、共通電極3の下面には配向膜10が夫々配置され、これらの配向膜9、10間に強誘電性液晶である液晶物質が充填されて液晶層11が形成されている。なお、12は液晶層11の層厚を保持するためのスペーサである。

バックライト30は、液晶パネル1の下層（背面）側に位置し、発光領域を構成する導光及び光拡散板31の端面に臨ませた状態で白色光を出射するLEDアレイ32が備えられている。このLEDアレイ32は、輝度の調整範囲が広く、輝度の調整が容易である。導光及び光拡散板31はこのLEDアレイ32の各LEDから発光される白色光を自身の表面全体に導光すると共に上面へ拡散することにより、発光領域として機能する。なお、このバックライト30（LEDアレイ32）の点灯／非点灯及び輝度は、バックライト制御回路33にて調整される。

ここで、第1実施の形態における液晶表示装置の具体例について説明する。画素電極6（640×3（RGB）×480、対角3.2インチ）を有するTFT基板と、共通電極3及びRGBのカラーフィルタ4を有する共通電極基板とを洗浄した後、ポリイミドを塗布して200℃で1時間焼成することにより、約200Åのポリイミド膜を配向膜9、10として成膜した。

更に、これらの配向膜9、10をレーヨン製の布でラビングし、両者間に平均粒径1.6μmのシリカ製のスペーサ12でギャップを保持した状態で重ね合わせて空パネルを作製した。この空パネルに、TFT駆動時において第9図に示すようなハーフV字状の電気光学応答特性を示すナフタレン系液晶を主成分とする強誘電性液晶物質（例えば、A. Mochizuki, et. al. : Ferroelectrics, 133, 353 (1991) に開示された物質）を封入して液晶層11とした。封入した強誘電性液晶物質の自発分極の大きさは6nC/cm<sup>2</sup>であった。

作製したパネルをクロスニコル状態の2枚の偏光フィルム2,8で、液晶層11の強誘電性液晶分子の長軸方向が一方に傾いた場合に暗状態になるようにして挟んで液晶パネル1とした。この液晶パネル1とバックライト30とを重ね合わせて、カラーフィルタ方式にてカラー表示を行えるようにした。

次に、第1実施の形態の具体的な動作例について説明する。第10図及び第11図は、その動作例における駆動シーケンスの一例を示すタイミングチャートである。第10図(a)は液晶パネル1の各ラインの走査タイミング、第10図(b)はバックライト30の点灯タイミングを示す。第10図(a)に示すように、液晶パネル1に対して、各フレーム中に2回の画像データの書込み走査を行う。1回目のデータ書込み走査にあっては、明るい表示を実現できる極性でのデータ書込み走査を行い、2回目のデータ書込み走査では、1回目のデータ書込み走査とは極性が反対であって大きさが実質的に等しい電圧が印加される。これにより、1回目のデータ書込み走査に比べて暗い表示を実現でき、実質的には”黒表示”と見なせる。

また、第11図(a)は所望の表示を得るために強誘電性液晶に印加する信号電圧の大きさ、第11図(b)はTFT21のゲート電圧、第11図(c)は透過率を示している。第11図では、ある選択したラインにおける駆動シーケンスを示している。強誘電性液晶に所定周期で電圧を印加して表示画像の書換えを行う通常表示機能（期間A）と、強誘電性液晶への電圧印加を休止してその休止前の表示画像を維持するメモリ表示機能（期間B）とを行える。

ゲートオン電圧のタイミングで所望の画像に対応する電圧を各ライン毎に強誘電性液晶に印加することを行った後に、最終ラインの電圧印加が終了して最初のラインが選択される直前において、液晶パネル1に印加されている全ての電圧をオフにする（タイミングC）。但し、全ての電圧をオフにする直前の書込み走査では、電圧を印加しないときに維持表示したい所望の画像データに対応した電圧（信号電圧D）を印加する。

電圧を印加しない期間（期間B）では、強誘電性液晶のメモリ機能に基づいて透過率が保たれ、直前に印加された電圧（信号電圧D）に応じて表示画像が維持される。その後、異なる画像を表示するために、強誘電性液晶への電圧印加を再開する（タイミングE）。

なおこの際、液晶パネル1の表示を全て黒表示にした後に、所望の表示データに対応した電圧を印加する。つまり、強誘電性液晶への電圧印加を再開する際には、まず最初に黒表示に対応した電圧（信号電圧F）を印加する。

第1実施の形態において、通常表示でのデータ書込み走査におけるゲート選択期間（ $t_1$ ）は $5\mu\text{s}$ /ラインとし、メモリ表示を行う直前のデータでのデータ書込み走査におけるゲート選択期間（ $t_2$ ）は、前述した特性結果（第5図参照）に基づいて $-10^\circ\text{C}$ まで良好なメモリ表示を実現することを目的として、 $100\mu\text{s}$ /ラインとする。この際に、信号電圧の印加時間もゲート選択期間に応じて変化させる。

第11図に示す駆動シーケンスに従って、ライン毎にTF T 2 1のスイッチングを介して電圧を印加し、最終ラインの電圧印加終了後の所望のタイミングで、液晶パネル1に印加されている全ての電圧をオフとした。そして、液晶パネル1への印加電圧値を変えながら、電圧印加時の透過率と電圧除去して60秒後の透過率とを測定した。この測定結果は、第1図、第2図と同様の特性を呈した。よって、第11図の駆動シーケンスにより、液晶パネル1に印加されている全ての電圧を除去することにより、電圧印加時の表示状態に応じた透過率を維持できていることが分かる。この結果、電圧印加を行わなくても画像表示が可能である、つまりメモリ表示機能を確実にに行えることが分かる。

また、再び液晶パネル1への電圧印加を開始する際に、液晶パネル1の表示を全黒表示とした後、表示データに応じた電圧を液晶パネル1に印加する。これにより、動画表示を含む高品質のカラー表示を再び行うことができる。液晶パネル1の表示を全黒表示とする際にも、ゲート選択期間（ $t_3$ ）を $100\mu\text{s}$ /ラインとし、液晶への電圧印加時間を通常表示時よりも長くして、確実な黒表示を実現できるようにする。

第12図は、黒ベースの透過率変化を説明するための図であり、液晶分子40は、最初第12図（a）に示す如く偏光軸に沿って位置しており（実線で示す黒表示の位置）、電圧印加に応じてその位置と偏光軸からずれた位置（破線で示す白表示の位置）との間で向きを変える。この際の透過率変化の一例を第12図（b）に示す。一方、第13図は、白ベースの透過率変化を説明するための図であり、液晶分子40は、最初第13図（a）に示す如く偏光軸からずれて位置しており（実線で示す白表示の位置）、電圧印加に応じてその位置と偏光軸に沿った位置（破線で示す黒表示の位置）との間で向きを変える。この際の透過率変化の一例を第13図（b）に示す。

電圧印加を再開する際に、液晶パネル1の表示を全黒表示とした後に、所望の表示データに応じた電圧を印加していく場合には、第12図に示すように必ず黒ベースの表示になり、明瞭な表示を得ることができる。これに対して、電圧印加を再開する際に、液晶パネル1の表示を一旦全黒表示としない場合には不都合が生じる。例えば、電圧無印加状態において維持していた表示が黒以外の表示、特に白表示であった場合には、電圧印加を開始した際に、第13図に示すように白ベースの表示になり、所望の表示を得ることができない。

次に、バックライト30の輝度の調整について考察する。通常電圧印加時（第11図の期間A）においては、正負の電圧が交互に液晶に印加される。ハーフV字状の電気光学応答特性を有する強誘電性液晶の場合、一方の極性の電圧印加時のみ光が透過するので、正電圧及び負電圧で印加される比率が1：1であるとき、平均の明るさは光透過時の約半分になる。一方、電圧無印加時における明るさは、常に一定である。よって、電圧を印加しないときの方が、電圧印加時よりも明るくなる場合がある。

このような問題を解決するために、第1実施の形態では、印加電圧の除去に同期して電圧無印加時のバックライト30の輝度を通常表示時の70%程度に低減して、明るさの調整を図る。このようにしても、画面輝度が低下することはない。このバックライト30の輝度低減は、消費電力の低減にもつながり、意義が大きい。なお、電圧無印加時のバックライト30の輝度は任意で良く、電圧を印加しないときの消費電力を更に低減したい場合には、バックライト30の輝度を70%程度以下に低減しても良いことは勿論である。電圧印加を再開した後は、バックライト30の輝度を元に戻す。

以上のようにすることにより、電圧印加時と電圧無印加時とにおいて、同様の画像表示

を実現することができた。電圧印加時の具体的な消費電力は、2.5Wであった。また、電圧無印加時の具体的な消費電力は1.3Wであり、低い消費電力であった。

(第2実施の形態)

第14図は第2実施の形態による液晶表示装置の液晶パネル1及びバックライト30の模式的断面図、第15図はその液晶表示装置の全体の構成例を示す模式図である。第2実施の形態は、フィールド・シーケンシャル方式にてカラー表示を行う液晶表示装置である。第14、15図において、第7、8図と同一または同様な部分には同一番号を付している。

この液晶パネル1には、第1実施の形態(第7、8図)に見られるようなカラーフィルタは存在していない。また、バックライト30は、液晶パネル1の下層(背面)側に位置し、発光領域を構成する導光及び光拡散板31の端面に臨ませた状態でLEDアレイ42が備えられている。このLEDアレイ42は、導光及び光拡散板31と対向する面に3原色、即ち赤、緑、青の各色を発光するLED素子を1チップとした10灯のLEDを有する。そして、赤、緑、青の各サブフレームにおいては赤、緑、青のLED素子をそれぞれ点灯させる。導光及び光拡散板31はこのLEDアレイ42の各LEDからの光を自身の表面全体に導光すると共に上面へ拡散することにより、発光領域として機能する。

この液晶パネル1と、赤、緑、青の時分割発光が可能であるバックライト30とを重ね合わせる。このバックライト30の発光色、点灯タイミング及び輝度は、液晶パネル1に対する表示データに基づくデータ書込み走査に同期して、バックライト制御回路35にて制御される。

第2実施の形態における液晶表示装置の具体例について説明する。画素電極6(640×480、対角3.2インチ)を有するTFT基板と、共通電極3を有する共通電極基板とを洗浄した後、ポリイミドを塗布して200℃で1時間焼成することにより、約200Åのポリイミド膜を配向膜9、10として成膜した。更に、これらの配向膜9、10をレーヨン製の布でラビングし、両者間に平均粒径1.6μmのシリカ製のスペーサ12でギャップを保持した状態で重ね合わせて空パネルを作製した。この空パネルに、TFT駆動時において第9図に示すようなハーフV字状の電気光学応答特性を示すナフタレン系液晶を主成分とする強誘電性液晶物質(例えば、A. Mochizuki, et. al.: Ferroelectrics, 133, 353(1991)に開示された物質)を封入して液晶層11とした。封入した強誘電性液晶物質の自発分極の大きさは6nC/cm<sup>2</sup>であった。

作製したパネルをクロスニコル状態の2枚の偏光フィルム2、8で、液晶層11の強誘電性液晶分子の長軸方向が一方に傾いた場合に暗状態になるようにして挟んで液晶パネル1とした。この液晶パネル1とバックライト30とを重ね合わせて、フィールド・シーケンシャル方式にてカラー表示を行えるようにした。

次に、第2実施の形態の具体的な動作例について説明する。第16図及び第10図は、その動作例における駆動シーケンスの一例を示すタイミングチャートである。

第16図(a)は液晶パネル1の各ラインの走査タイミング、第16図(b)はバックライト30の赤、緑、青各色の点灯タイミングを示す。1フレームを3つのサブフレームに分割し、例えば第16図(b)に示すように第1番目のサブフレームにおいて赤色を発光させ、第2番目のサブフレームにおいて緑色を発光させ、第3番目のサブフレームにおいて青色を発光させる。一方、第16図(a)に示すとおり、液晶パネル1に対しては赤、緑、青の各色のサブフレーム中に、2回の画像データの書込み走査を行う。1回目のデータ書込み走査にあっては、明るい表示を実現できる極性でのデータ書込み走査を行い、2回目のデータ書込み走査では、1回目のデータ書込み走査とは極性が反対であって大きさが実質的に等しい電圧が印加される。これにより、1回目のデータ書込み走査に比べて暗い表示を実現でき、実質的には”黒表示”と見なせる。

なお、第10図に示す駆動シーケンスは、第1実施の形態と同様であるので、その詳細な説明は省略する。

第1実施の形態と同様に、ライン毎に液晶にTFT21のスイッチングを介して電圧を

10

20

30

40

50

印加し、最終ラインの電圧印加終了後の所望のタイミングで、液晶パネル1に印加されている全ての電圧をオフにする。但し、全ての電圧をオフにする直前のデータ書込み走査は、電圧無印加時において表示したい所望のモノクロ表示データの書込み走査とする。

第1実施の形態と同様に、通常表示でのデータ書込み走査におけるゲート選択期間 ( $t_1$ ) は  $5 \mu s$  / ラインとし、メモリ表示を行う直前のデータ書込み走査におけるゲート選択期間 ( $t_2$ ) は  $100 \mu s$  / ラインとする。また、再び液晶パネル1への電圧印加を開始する際に、液晶パネル1の表示を全黒表示とした後、表示データに応じた電圧を液晶パネル1に印加する。液晶パネル1の表示を全黒表示とする際にも、ゲート選択期間 ( $t_3$ ) を  $100 \mu s$  / ラインとして、液晶への電圧印加時間を通常表示時よりも長くする。また、メモリ表示を行っている間は、通常表示時に比べて、バックライト30の輝度を低減する。

このようにすることにより、電圧印加時には動画表示を含む高品質な表示を得ることができ、電圧除去時には、バックライト30を白色光に切り換えて、更に輝度を所望の値に調整することにより、低い消費電力にてモノクロ表示を得ることができ、電圧印加再開後には動画表示を含む高品質な表示を再び得ることができる。電圧を印加する動画カラー表示時の具体的な消費電力は  $1.5 W$  であった。また、電圧を印加しないモノクロ表示時の具体的な消費電力は  $0.53 W$  であり、低い消費電力であった。

次に、メモリ表示を行う際に、ゲート非選択期間 (ゲートオフ期間) を通常表示時より長くすることにより、高いメモリ率を確実に実現できる例を、第3, 第4実施の形態として説明する。

(第3実施の形態)

第3実施の形態は、カラーフィルタ方式にてカラー表示を行う液晶表示装置であり、その構成及び作製工程は上述した第1実施の形態 (第7, 8図) と同様であるので、その説明は省略する。

次に、第3実施の形態の具体的な動作例について説明する。第10図及び第17図は、その動作例における駆動シーケンスの一例を示すタイミングチャートである。なお、第10図における駆動シーケンスに関しては、第1実施の形態と同様である。

第17図 (a) は所望の表示を得るために強誘電性液晶に印加する信号電圧の大きさ、第17図 (b) は TFT21 のゲート電圧、第17図 (c) は透過率を示している。第17図では、ある選択したラインにおける駆動シーケンスを示している。強誘電性液晶に所定周期で電圧を印加して表示画像の書換えを行う通常表示機能 (期間A) と、強誘電性液晶への電圧印加を除去してその除去前の表示画像を維持するメモリ表示機能 (期間B) とを行える点は、第11図に示した駆動シーケンスと同様である。

第3実施の形態において、通常表示でのデータ書込み走査におけるゲート選択期間は  $5 \mu s$  / ラインでゲート非選択 (オフ) 期間 ( $T_1$ ) は  $8.3 ms$  とし、メモリ表示を行う直前のデータ書込み走査におけるゲート非選択 (オフ) 期間 ( $T_2$ ) は、前述した特性結果 (第6図参照) に基づいて  $-10^\circ C$  まで良好なメモリ表示を実現することを目的として、 $1000 ms$  以上とする、つまり、最終ラインの電圧印加した  $1000 ms$  後に、液晶パネル1に印加されている全ての電圧をオフにする。

第17図に示す駆動シーケンスに従って、ライン毎に TFT21 のスイッチングを介して電圧を印加し、最終ラインの電圧印加終了後の所望のタイミングで、液晶パネル1に印加されている全ての電圧をオフとした。そして、液晶パネル1への印加電圧値を変えながら、電圧印加時の透過率と電圧除去して60秒後の透過率とを測定した。この測定結果は、第1図、第2図と同様の特性を呈した。よって、第17図の駆動シーケンスにより、液晶パネル1に印加されている全ての電圧を除去することにより、電圧印加時の表示状態に応じた透過率を維持できていることが分かる。この結果、電圧印加を行わなくても画像表示が可能である、つまりメモリ表示機能を確実に実行することが分かる。

また、再び液晶パネル1への電圧印加を開始する際に、液晶パネル1の表示を全黒表示とした後、表示データに応じた電圧を液晶パネル1に印加する。これにより、動画表示を含む高品質のカラー表示を再び行うことができる。液晶パネル1の表示を全黒表示とする

際にも、ゲート非選択（オフ）期間（ $T_3$ ）を1000msとして、通常表示時のゲート非選択（オフ）期間（ $T_1$ ）よりも長くし、確実な黒表示を実現できるようにする。なお、このようにする理由は、第1実施の形態で述べた通りである。

バックライト30の輝度の調整について考察した場合、第3実施の形態でも、第1実施の形態と同様に、電圧を印加しないときの方が、電圧印加時よりも明るくなることが起こり得る。そこで、第1実施の形態と同様に、印加電圧の除去に同期して電圧無印加時のバックライト30の輝度を通常表示時の70%程度に低減して、明るさの調整を図る。

以上のようにすることにより、電圧印加時と電圧無印加時とにおいて、同様の画像表示を実現することができた。電圧印加時の具体的な消費電力は、2.4Wであった。また、電圧無印加時の具体的な消費電力は1.4Wであり、低い消費電力であった。

10

（第4実施の形態）

第4実施の形態は、フィールド・シーケンシャル方式にてカラー表示を行う液晶表示装置であり、その構成及び作製工程は上述した第2実施の形態（第14、15図）と同様であるので、その説明は省略する。

次に、第4実施の形態の具体的な動作例について説明する。第16図及び第17図は、その動作例における駆動シーケンスの一例を示すタイミングチャートである。なお、第16図における駆動シーケンスに関しては、第2実施の形態と同様であり、また、第17図における駆動シーケンスに関しては、第3実施の形態と同様である。

第3実施の形態と同様に、ライン毎に液晶にTF21のスイッチングを介して電圧を印加し、最終ラインの電圧印加終了後の所望のタイミングで、液晶パネル1に印加されている全ての電圧をオフにする。但し、全ての電圧をオフする直前のデータ書込み走査は、電圧無印加時において表示したい所望のモノクロ表示データの書込み走査とする。

20

第3実施の形態と同様に、通常表示でのデータ書込み走査におけるゲート非選択期間（ $T_1$ ）は2.8msとし、メモリ表示を行う直前のデータ書込み走査におけるゲート非選択期間（ $T_2$ ）は1000ms以上とする。また、再び液晶パネル1への電圧印加を開始する際に、液晶パネル1の表示を全黒表示とした後、表示データに応じた電圧を液晶パネル1に印加する。液晶パネル1の表示を全黒表示とする際にも、ゲート非選択期間（ $T_3$ ）を1000msとして通常表示時よりも長くする。また、メモリ表示を行っている間は、通常表示時に比べて、バックライト30の輝度を低減する。

このようにすることにより、電圧印加時には動画表示を含む高品質な表示を得ることができ、電圧除去時には、バックライト30を白色光に切り換えて、更に輝度を所望の値に調整することにより、低い消費電力にてモノクロ表示を得ることができ、電圧印加再開時には動画表示を含む高品質な表示を再び得ることができる。電圧を印加する動画カラー表示時の具体的な消費電力は、1.3Wであった。また、電圧を印加しないモノクロ表示時の具体的な消費電力は0.51Wであり、低い消費電力であった。

30

（第5実施の形態）

第18図は、第5実施の形態による液晶表示装置の全体の構成例を示す模式図である。第18図において、第15図と同一部分には同一番号を付してそれらの説明を省略する。

第18図において、51は、液晶パネル1の温度を測定する温度計であり、温度計51は測定した温度値を駆動部20へ出力する。駆動部20は、第1駆動方式と第2駆動方式とを有しており、温度計51で測定された温度に応じて、第1駆動方式及び第2駆動方式の何れか一方の駆動方式が選択される。具体的には、温度が20℃以下である場合には第1駆動方式に切り換え、温度が20℃より高い場合には第2駆動方式に切り換えられる。

40

第1駆動方式は、第11図で示したように、メモリ表示機能を実行するために電圧印加を休止する直前のゲート選択期間（液晶物質への電圧印加時間： $t_2$ ）が通常表示時におけるゲート選択期間（液晶物質への電圧印加時間： $t_1$ ）より長い（ $t_2 > t_1$ ）駆動方式である。第2駆動方式は、第19図に示すように、メモリ表示機能を実行するために電圧印加を休止する直前のゲート選択期間（液晶物質への電圧印加時間： $t_2$ ）が通常表示時におけるゲート選択期間（液晶物質への電圧印加時間： $t_1$ ）に等しい（ $t_2 = t_1$ ）

50

駆動方式である。

第5実施の形態では、温度が20℃以下である場合、通常表示時と同等のゲート選択期間（液晶物質への電圧印加時間）では高いメモリ性を発揮できないため、第1駆動方式に切り換えて、高いメモリ性の実現を図る。一方、温度が20℃より高い場合、通常表示時と同等のゲート選択期間（液晶物質への電圧印加時間）でも高いメモリ性を発揮できるため、第2駆動方式に切り換えて、消費電力の低減化を図る。

（第6実施の形態）

第6実施の形態による液晶表示装置の全体の構成例は、第5実施の形態（第18図）と同じである。温度計51は、測定した温度値を駆動部20へ出力する。駆動部20は、第1駆動方式と第2駆動方式とを有している。

10

第1駆動方式は、第17図で示したように、メモリ表示機能を実行するために電圧印加を休止する直前のゲート非選択期間（ゲートオフ期間： $T_2$ ）が通常表示時におけるゲート非選択期間（ゲートオフ期間： $T_1$ ）より長い（ $T_2 > T_1$ ）駆動方式である。第2駆動方式は、第19図に示すように、メモリ表示機能を実行するために電圧印加を休止する直前のゲート非選択期間（ゲートオフ期間： $T_2$ ）が通常表示時におけるゲート非選択期間（ゲートオフ期間： $T_1$ ）に等しい（ $T_2 = T_1$ ）駆動方式である。

第6実施の形態では、温度が20℃以下である場合、通常表示時と同等のゲート非選択期間（ゲートオフ期間）では高いメモリ性を発揮できないため、第1駆動方式に切り換えて、高いメモリ性の実現を図る。一方、温度が20℃より高い場合、通常表示時と同等のゲート非選択期間（ゲートオフ期間）でも高いメモリ性を発揮できるため、第2駆動方式に切り換えて、消費電力の低減化を図る。

20

なお、第5、第6実施の形態では、フィールド・シーケンシャル方式の液晶表示装置を例として説明したが、第7、8図に構成を示したカラーフィルタ方式の液晶表示装置にも、温度に応じて駆動シーケンスを切り換える上述した手法を同様に適用できることは勿論である。

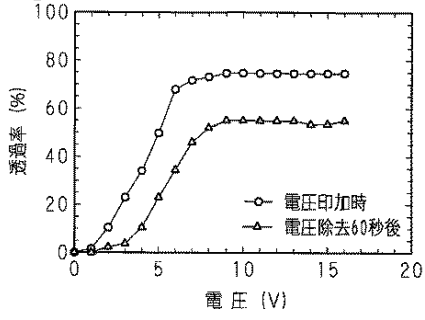
また、上述した例にあつては、透過型の液晶表示装置について説明したが、反射型または半透過型の液晶表示装置においても、本発明を同様に適用できることは言うまでもない。反射型または半透過型の液晶表示装置の場合、バックライトなどの光源を用いなくても表示可能であるため、メモリ表示機能と組み合わせることによって、消費電力を限りなく0に近付けることが可能となる。

30

【産業上の利用可能性】

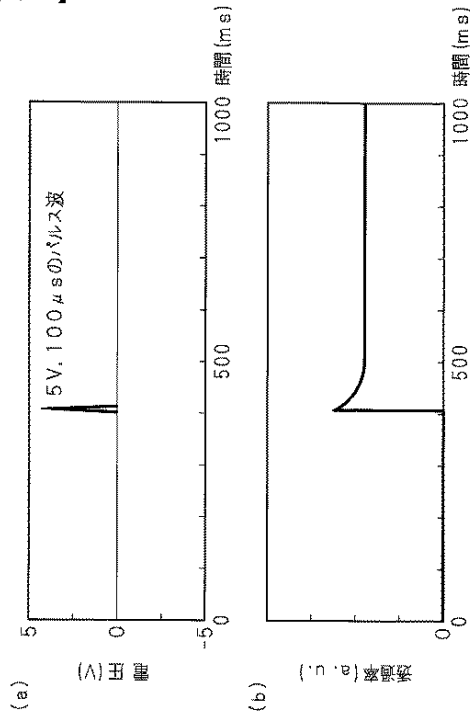
以上詳述したように、本発明では、広い温度範囲において、メモリ表示機能を確実に行うことができる。また、必要に応じて駆動方式を切り換えることにより、高いメモリ性と消費電力の低減化とを両立することができる。

【図 1】



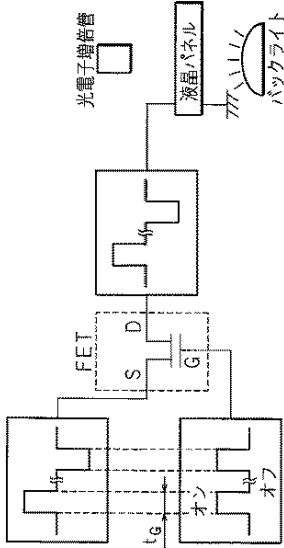
第 1 図

【図 2】



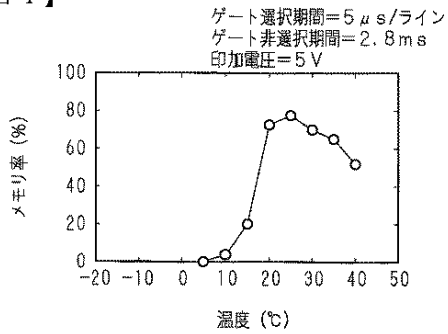
第 2 図

【図 3】



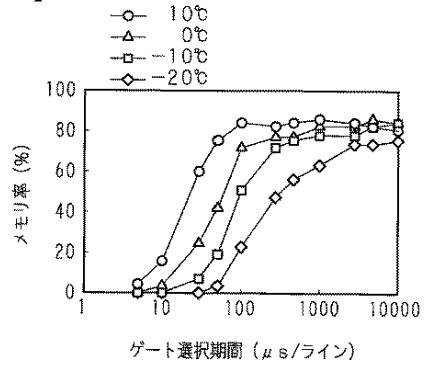
第 3 図

【図 4】



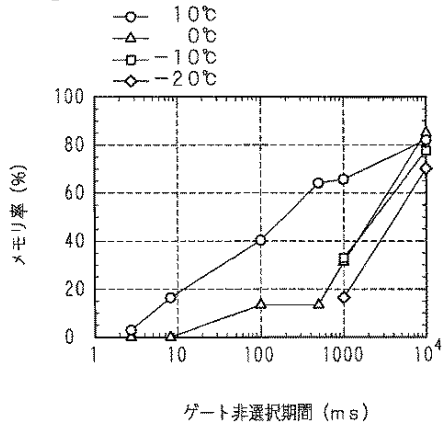
第 4 図

【図 5】



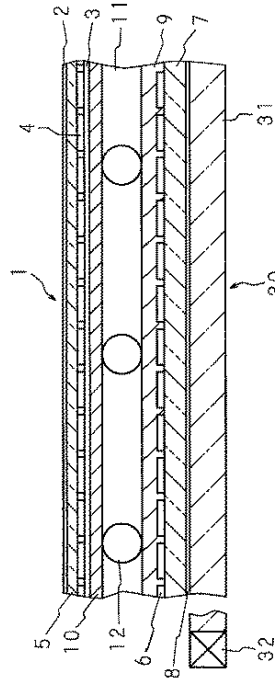
第 5 図

【図 6】



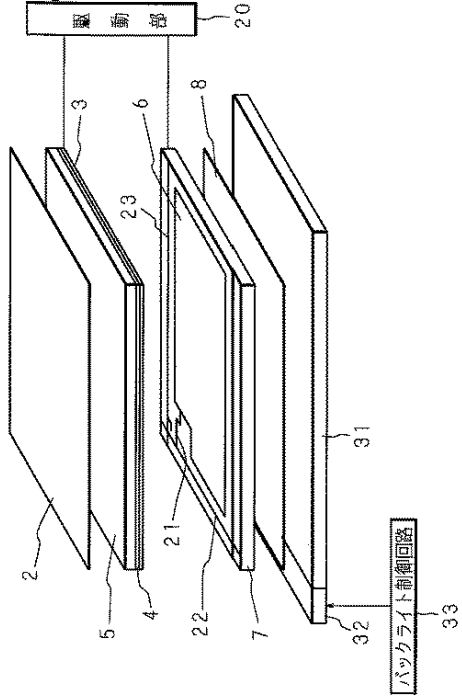
第 6 図

【図 7】



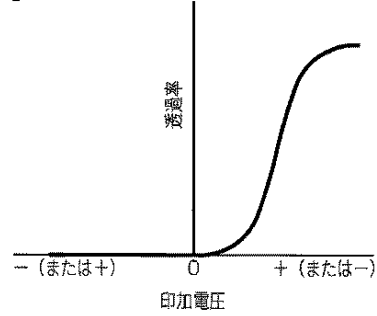
第 7 図

【図 8】



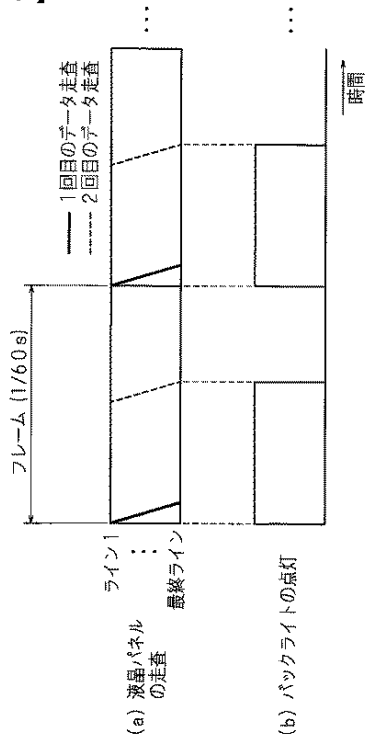
第 8 図

【図 9】



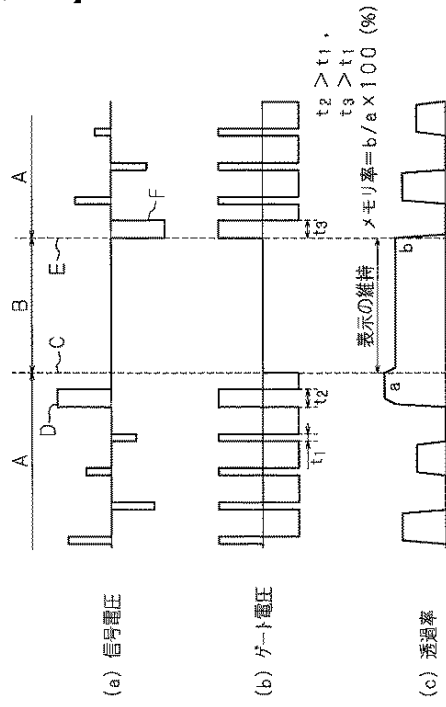
第 9 図

【図10】



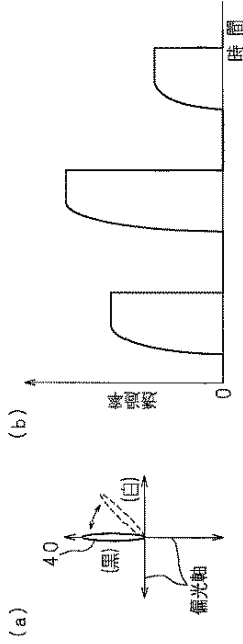
第10図

【図11】



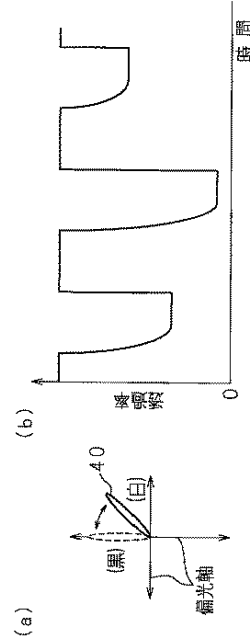
第11図

【図12】



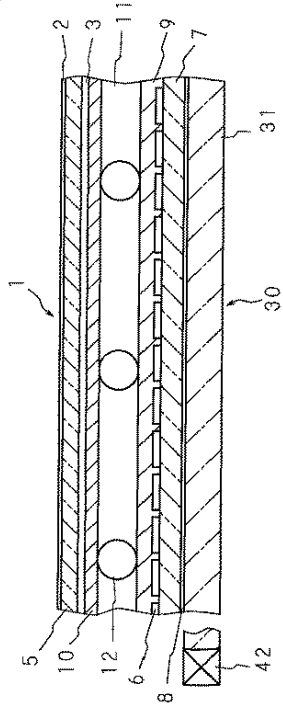
第12図

【図13】



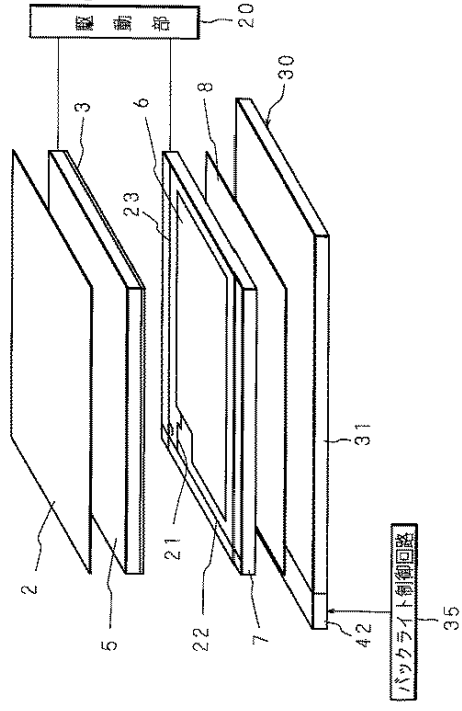
第13図

【図14】



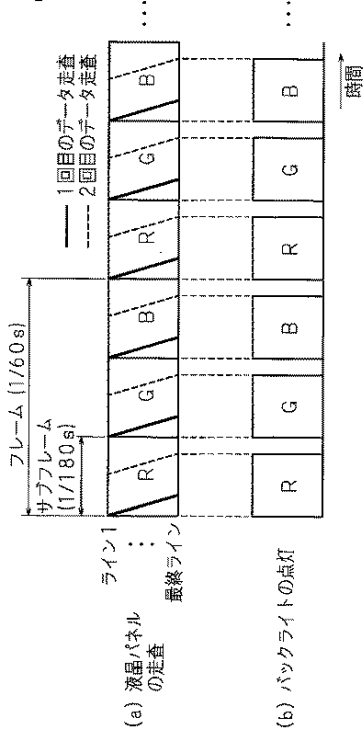
第14図

【図15】



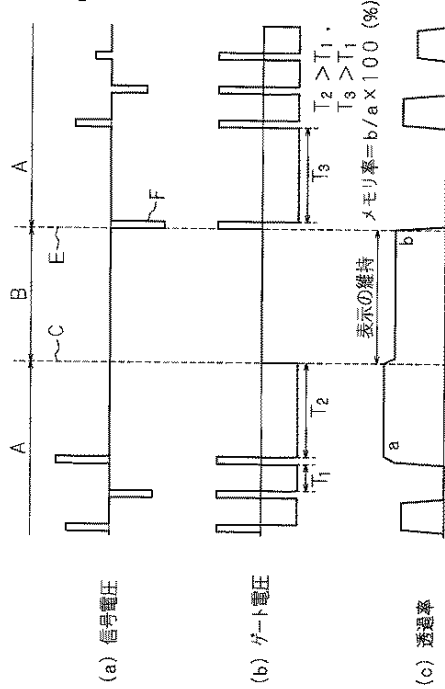
第15図

【図16】



第16図

【図17】



第17図

【図18】

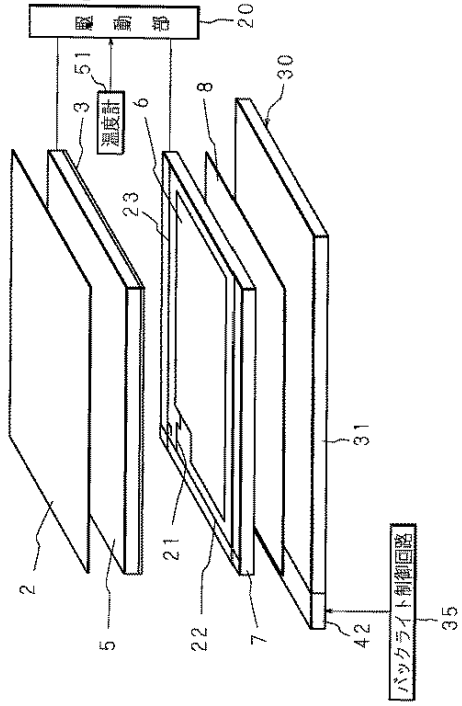


図18

【図19】

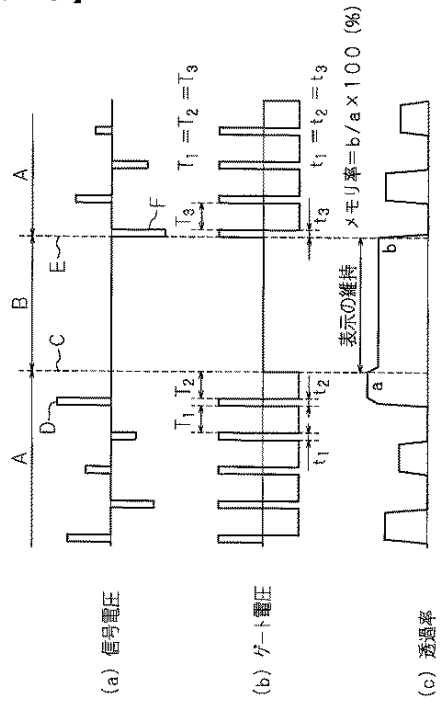


図19

## 【国際調査報告】

INTERNATIONAL SEARCH REPORT		International application No. PCT/JP03/09892
<b>A. CLASSIFICATION OF SUBJECT MATTER</b> Int.Cl. <sup>7</sup> G02F1/133, G09G3/36, G09G3/20  According to International Patent Classification (IPC) or to both national classification and IPC		
<b>B. FIELDS SEARCHED</b> Minimum documentation searched (classification system followed by classification symbols) Int.Cl. <sup>7</sup> G02F1/133, G09G3/36, G09G3/20  Documentation searched other than minimum documentation to the extent that such documents are included in the fields searched Jitsuyo Shinan Koho 1922-1996 Toroku Jitsuyo Shinan Koho 1994-2003 Kokai Jitsuyo Shinan Koho 1971-2003 Jitsuyo Shinan Toroku Koho 1996-2003  Electronic data base consulted during the international search (name of data base and, where practicable, search terms used)		
<b>C. DOCUMENTS CONSIDERED TO BE RELEVANT</b>		
Category*	Citation of document, with indication, where appropriate, of the relevant passages	Relevant to claim No.
Y	JP 2002-156620 A (Fujitsu Ltd.), 31 May, 2002 (31.05.02), Claims; all drawings (Family: none)	1-3, 7, 9
Y	JP 8-101372 A (Seiko Epson Corp.), 16 April, 1996 (16.04.96), Full text; all drawings (Family: none)	1-3, 7, 9
<input type="checkbox"/> Further documents are listed in the continuation of Box C. <input type="checkbox"/> See patent family annex.		
* Special categories of cited documents: "A" document defining the general state of the art which is not considered to be of particular relevance "E" earlier document but published on or after the international filing date "L" document which may throw doubts on priority claim(s) or which is cited to establish the publication date of another citation or other special reason (as specified) "O" document referring to an oral disclosure, use, exhibition or other means "P" document published prior to the international filing date but later than the priority date claimed		"I" later document published after the international filing date or priority date and not in conflict with the application but cited to understand the principle or theory underlying the invention "X" document of particular relevance; the claimed invention cannot be considered novel or cannot be considered to involve an inventive step when the document is taken alone "Y" document of particular relevance; the claimed invention cannot be considered to involve an inventive step when the document is combined with one or more other such documents, such combination being obvious to a person skilled in the art "&" document member of the same patent family
Date of the actual completion of the international search 29 October, 2003 (29.10.03)		Date of mailing of the international search report 11 November, 2003 (11.11.03)
Name and mailing address of the ISA/ Japanese Patent Office  Facsimile No.		Authorized officer  Telephone No.

## INTERNATIONAL SEARCH REPORT

International application No.

PCT/JP03/09892

**Box I Observations where certain claims were found unsearchable (Continuation of item 2 of first sheet)**

This international search report has not been established in respect of certain claims under Article 17(2)(a) for the following reasons:

1.  Claims Nos.:  
because they relate to subject matter not required to be searched by this Authority, namely:
2.  Claims Nos.:  
because they relate to parts of the international application that do not comply with the prescribed requirements to such an extent that no meaningful international search can be carried out, specifically:
3.  Claims Nos.:  
because they are dependent claims and are not drafted in accordance with the second and third sentences of Rule 6.4(a).

**Box II Observations where unity of invention is lacking (Continuation of item 3 of first sheet)**

This International Searching Authority found multiple inventions in this international application, as follows:

The technical feature common to claims 1-9 relates to "a liquid crystal display device including a liquid crystal material sealed in a space formed by at least two substrates and a switching element for controlling selection/non-selection of voltage application so as to control light transmittance by the liquid crystal material corresponding to each pixel and having a first display function for performing image display by applying voltage to the liquid crystal material via the switching element and a second display function for stopping voltage application to the liquid crystal material via the switching element and maintaining the display state immediately before the stop of voltage application." (Continued to extra sheet)

1.  As all required additional search fees were timely paid by the applicant, this international search report covers all searchable claims.
2.  As all searchable claims could be searched without effort justifying an additional fee, this Authority did not invite payment of any additional fee.
3.  As only some of the required additional search fees were timely paid by the applicant, this international search report covers only those claims for which fees were paid, specifically claims Nos.:
4.  No required additional search fees were timely paid by the applicant. Consequently, this international search report is restricted to the invention first mentioned in the claims; it is covered by claims Nos.: 1 to 3, 7, 9

- Remark on Protest**  The additional search fees were accompanied by the applicant's protest.
- No protest accompanied the payment of additional search fees.

## INTERNATIONAL SEARCH REPORT

International application No.

PCT/JP03/09892

Continuation of Box No.II of continuation of first sheet(1)

However, the search has revealed that this common technical feature is not novel since it is disclosed in document JP 2002-156620 A (Fujitsu Ltd.) 31 May, 2002 (31.05.02), claims 1 to 2.

As a result, the "liquid crystal display device including a liquid crystal material sealed in a space formed by at least two substrates and a switching element for controlling selection/non-selection of voltage application so as to control light transmittance by the liquid crystal material corresponding to each pixel and having a first display function for performing image display by applying voltage to the liquid crystal material via the switching element and a second display function for stopping voltage application to the liquid crystal material via the switching element and maintaining the display state immediately before the stop of voltage application" makes no contribution over the prior art and this common feature cannot be a special technical feature within the meaning of PCT Rule 13.2, second sentence.

Accordingly, there is no technical feature common to all the claims.

Since there exists no other common feature which can be considered as a special technical feature within the meaning of PCT Rule 13.2, second sentence, no technical relationship within the meaning of PCT Rule 13 between the different inventions can be seen.

Consequently, it is obvious that 'claims 1 to 3, 7, 9' and 'claims 4 to 6, 8' do not satisfy the requirement of unity of invention.

国際調査報告		国際出願番号 PCT/JP03/09892	
A. 発明の属する分野の分類 (国際特許分類 (IPC))			
Int. Cl <sup>7</sup> G02F1/133, G09G3/36, G09G3/20			
B. 調査を行った分野			
調査を行った最小限資料 (国際特許分類 (IPC))			
Int. Cl <sup>7</sup> G02F1/133, G09G3/36, G09G3/20			
最小限資料以外の資料で調査を行った分野に含まれるもの			
日本国実用新案公報 1922-1996年			
日本国公開実用新案公報 1971-2003年			
日本国登録実用新案公報 1994-2003年			
日本国実用新案登録公報 1996-2003年			
国際調査で使用した電子データベース (データベースの名称、調査に使用した用語)			
C. 関連すると認められる文献			
引用文献の カテゴリー*	引用文献名 及び一部の箇所が関連するときは、その関連する箇所の表示	関連する 請求の範囲の番号	
Y	JP 2002-156620 A (富士通株式会社) 2002.05.31, 【特許請求の範囲】、全図 (ファミリーなし)	1-3, 7, 9	
Y	JP 8-101372 A (セイコーエプソン株式会社) 1996.04.16, 全文、全図 (ファミリーなし)	1-3, 7, 9	
<input type="checkbox"/> C欄の続きにも文献が列挙されている。		<input type="checkbox"/> パテントファミリーに関する別紙を参照。	
* 引用文献のカテゴリー		の日の後に公表された文献	
「A」 特に関連のある文献ではなく、一般的技術水準を示すもの		「T」 国際出願日又は優先日後に公表された文献であって出願と矛盾するものではなく、発明の原理又は理論の理解のために引用するもの	
「E」 国際出願日前の出願または特許であるが、国際出願日以後に公表されたもの		「X」 特に関連のある文献であって、当該文献のみで発明の新規性又は進歩性がないと考えられるもの	
「L」 優先権主張に疑義を提起する文献又は他の文献の発行日若しくは他の特別な理由を確立するために引用する文献 (理由を付す)		「Y」 特に関連のある文献であって、当該文献と他の1以上の文献との、当業者にとって自明である組合せによって進歩性がないと考えられるもの	
「O」 口頭による開示、使用、展示等に言及する文献		「&」 同一パテントファミリー文献	
「P」 国際出願日前で、かつ優先権の主張の基礎となる出願			
国際調査を完了した日 29.10.03		国際調査報告の発送日 11.11.03	
国際調査機関の名称及びあて先 日本国特許庁 (ISA/JP) 郵便番号100-8915 東京都千代田区霞が関三丁目4番3号		特許庁審査官 (権限のある職員) 小牧 修	2X 8004
		電話番号 03-3581-1101	内線 3293

国際調査報告	国際出願番号 PCT/JPO3/09892
<p>第I欄 請求の範囲の一部の調査ができないときの意見 (第1ページの2の続き)</p>	
<p>法第8条第3項 (PCT17条(2)(a)) の規定により、この国際調査報告は次の理由により請求の範囲の一部について作成しなかった。</p>	
<p>1. <input type="checkbox"/> 請求の範囲 _____ は、この国際調査機関が調査をすることを要しない対象に係るものである。つまり、</p> <p>2. <input type="checkbox"/> 請求の範囲 _____ は、有意義な国際調査をすることができる程度まで所定の要件を満たしていない国際出願の部分に係るものである。つまり、</p> <p>3. <input type="checkbox"/> 請求の範囲 _____ は、従属請求の範囲であってPCT規則6.4(a)の第2文及び第3文の規定に従って記載されていない。</p>	
<p>第II欄 発明の単一性が欠如しているときの意見 (第1ページの3の続き)</p>	
<p>次に述べるようにこの国際出願に二以上の発明があるとこの国際調査機関は認めた。</p>	
<p>請求の範囲1-9に共通する事項は、「少なくとも2枚の基板によって形成された空隙内に液晶物質が封入されており、夫々の画素に対応して前記液晶物質による光透過率を制御すべく電圧印加を選択/非選択制御するスイッチング素子が設けられており、前記スイッチング素子を介して前記液晶物質へ電圧を印加して画像表示を行う第1表示機能と、前記スイッチング素子を介した前記液晶物質への電圧印加を休止し、電圧印加を休止する直前の表示状態を保持する第2表示機能とを有する液晶表示装置」であるが、調査の結果この共通する事項である液晶表示装置は、文献JP 2002-156620 A (富士通株式会社) 2002.05.31 請求項1-2に開示されているから、新規でないことが明らかになった。(特別ページに続く。)</p>	
<p>1. <input type="checkbox"/> 出願人が必要な追加調査手数料をすべて期間内に納付したので、この国際調査報告は、すべての調査可能な請求の範囲について作成した。</p> <p>2. <input type="checkbox"/> 追加調査手数料を要求するまでもなく、すべての調査可能な請求の範囲について調査することができたので、追加調査手数料の納付を求めなかった。</p> <p>3. <input type="checkbox"/> 出願人が必要な追加調査手数料を一部のみしか期間内に納付しなかったため、この国際調査報告は、手数料の納付のあった次の請求の範囲のみについて作成した。</p> <p>4. <input checked="" type="checkbox"/> 出願人が必要な追加調査手数料を期間内に納付しなかったため、この国際調査報告は、請求の範囲の最初に記載されている発明に係る次の請求の範囲について作成した。</p>	
<p>請求の範囲 1-3, 7, 9</p>	
<p>追加調査手数料の異議の申立てに関する注意</p> <p><input type="checkbox"/> 追加調査手数料の納付と共に出願人から異議申立てがあった。</p> <p><input type="checkbox"/> 追加調査手数料の納付と共に出願人から異議申立てがなかった。</p>	

国際調査報告

国際出願番号 PCT/JP03/09892

結果として、「少なくとも2枚の基板によって形成された空隙内に液晶物質が封入されており、夫々の画素に対応して前記液晶物質による光透過率を制御すべく電圧印加を選択/非選択制御するスイッチング素子が設けられており、前記スイッチング素子を介して前記液晶物質へ電圧を印加して画像表示を行う第1表示機能と、前記スイッチング素子を介した前記液晶物質への電圧印加を休止し、電圧印加を休止する直前の表示状態を保持する第2表示機能とを有する液晶表示装置」は先行技術の域を出ないから、PCT規則13.2の第2文の意味において、この共通事項は特別な技術的特徴ではない。

それ故、請求の範囲全てに共通の事項はない。

PCT規則13.2の第2文の意味において特別な技術的特徴と考えられる他の共通の事項は存在しないので、それらの相違する発明の間にPCT規則13.2の意味における技術的關係を見いだすことはできない。

よって、「請求の範囲1-3、7、9」及び「請求の範囲4-6、8」は発明の単一性の要件を満たしていないことが明らかである。

-----  
フロントページの続き

- (72)発明者 白戸 博紀  
神奈川県川崎市中原区上小田中4丁目1番1号 富士通株式会社内
- (72)発明者 清田 芳則  
神奈川県川崎市中原区上小田中4丁目1番1号 富士通株式会社内
- (72)発明者 笠原 滋雄  
神奈川県川崎市中原区上小田中4丁目1番1号 富士通株式会社内
- (72)発明者 別井 圭一  
神奈川県川崎市中原区上小田中4丁目1番1号 富士通株式会社内
- Fターム(参考) 2H093 NA15 NA16 NA65 NC14 NC34 ND39 ND44 NF17

(注) この公表は、国際事務局（W I P O）により国際公開された公報を基に作成したものである。なおこの公表に係る日本語特許出願（日本語実用新案登録出願）の国際公開の効果は、特許法第184条の10第1項(実用新案法第48条の13第2項)により生ずるものであり、本掲載とは関係ありません。

专利名称(译)	液晶表示装置		
公开(公告)号	<a href="#">JPWO2005012984A1</a>	公开(公告)日	2006-09-21
申请号	JP2005507402	申请日	2003-08-04
[标]申请(专利权)人(译)	富士通株式会社		
申请(专利权)人(译)	富士通株式会社		
[标]发明人	吉原敏明 牧野哲也 只木進二 白戸博紀 清田芳則 笠原滋雄 別井圭一		
发明人	吉原 敏明 牧野 哲也 只木 進二 白戸 博紀 清田 芳則 笠原 滋雄 別井 圭一		
IPC分类号	G02F1/133 G09G3/20 G09G3/34 G09G3/36		
CPC分类号	G09G3/3651 G09G3/3406 G09G3/3677 G09G2330/022		
FI分类号	G02F1/133.560 G02F1/133.550		
F-TERM分类号	2H093/NA15 2H093/NA16 2H093/NA65 2H093/NC14 2H093/NC34 2H093/ND39 2H093/ND44 2H093/NF17		
其他公开文献	JP4353942B2		
外部链接	<a href="#">Espacenet</a>		

摘要(译)

以预定周期将与所需图像数据相对应的电压施加到具有自发极化的铁电液晶上，以重写显示的图像（周期A），然后，将施加到铁电液晶上的所有电压去除（时序C），在删除之前保留显示的图像（时段B）。停止施加电压之前的栅极选择时间段（对铁电液晶的电压施加时间）t2被设定为比通常显示中的栅极选择时间段（对铁电液晶的电压施加时间）t1长。增加在铁电液晶上的电压施加周期可以在栅极选择周期内提供足够的液晶响应，从而实现高存储能力。

