

(19)日本国特許庁(J P)

(12) 公開特許公報(A)

(11)特許出願公開番号

特開2002 - 72205

(P2002 - 72205A)

(43)公開日 平成14年3月12日(2002.3.12)

(51) Int. Cl ⁷	識別記号	F I	テ-マ-コ-ド* (参考)
G 0 2 F 1/13357		G 0 9 F 9/00	336 G 2 H 0 9 1
G 0 9 F 9/00	336	G 0 2 F 1/1335	530 5 G 4 3 5

審査請求 未請求 請求項の数 10 O L (全 24数)

(21)出願番号 特願2000 - 266619(P2000 - 266619)

(22)出願日 平成12年9月4日(2000.9.4)

(71)出願人 000005108

株式会社日立製作所

東京都千代田区神田駿河台四丁目6番地

(71)出願人 000233561

日立エレクトロニックデバイス株式会社

千葉県茂原市早野3350番地

(72)発明者 矢島 利浩

千葉県茂原市早野3300番地 株式会社日立

製作所ディスプレイグループ内

(74)代理人 100083552

弁理士 秋田 収喜

最終頁に続く

(54)【発明の名称】 液晶表示装置

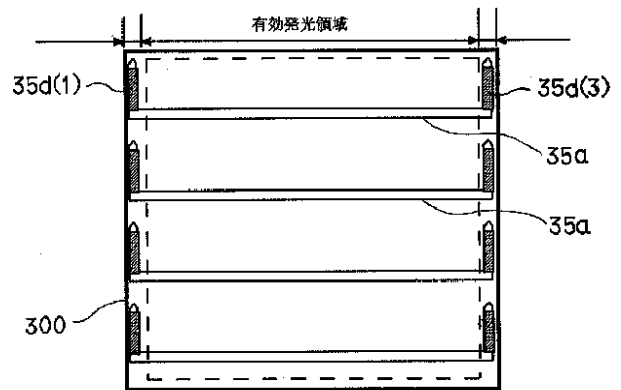
(57)【要約】

【課題】 長寿命化を図り、いわゆる額縁の領域を狭くできる。

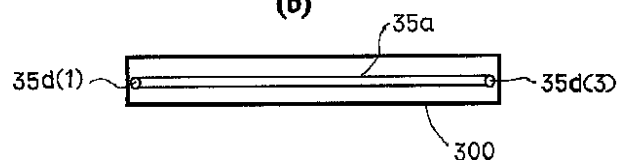
【解決手段】 周辺を除く中央部に表示部を有する液晶表示パネルと、この液晶表示パネルの背面に配置されるバックライトとからなる液晶表示装置において、前記バックライトは少なくとも両端に電極を有する放電管を備え、この電極は該放電管の管外に配置されているとともに、該放電管の電極が配置される両端部は、前記液晶表示パネルの周辺に重ねられて位置づけられ、かつ、該放電管の中心軸に対して角度を有して屈曲されている。

図 15

(a)



(b)



【特許請求の範囲】

【請求項 1】 周辺を除く中央部に表示部を有する液晶表示パネルと、この液晶表示パネルの背面に配置されるバックライトとからなる液晶表示装置において、前記バックライトは少なくとも両端に電極を有する放電管を備え、この電極は該放電管の管外に配置されているとともに、該放電管の電極が配置される両端部のうち少なくとも一方は、前記液晶表示パネルの周辺に重ねられて位置づけられ、かつ、該放電管の中心軸に対して角度を有して屈曲されていることを特徴とする液晶表示装置。

【請求項 2】 周辺を除く中央部に表示部を有する液晶表示パネルと、この液晶表示パネルの背面に配置されるバックライトとからなる液晶表示装置において、前記バックライトは少なくとも両端に電極を有する放電管を備え、この電極は該放電管の管外に配置されているとともに、該放電管の電極が配置される両端部のうち少なくとも一方は、前記液晶表示パネルの周辺に重ねられて位置づけられ、かつ、前記液晶表示パネルと平行な平面内で該放電管の中心軸に対して角度を有して屈曲されていることを特徴とする液晶表示装置。

【請求項 3】 放電管の中心軸に対する前記角度は 0° より大きく 90° 以下であることを特徴とする請求項 1、2 のうちいずれかに記載の液晶表示装置。

【請求項 4】 放電管の中心軸に対する前記角度は 90° であることを特徴とする請求項 3 に記載の液晶表示装置。

【請求項 5】 周辺を除く中央部に表示部を有する液晶表示パネルと、この液晶表示パネルの背面に配置されるバックライトとからなる液晶表示装置において、前記バックライトは少なくとも両端に電極を有する放電管を備え、この電極は該放電管の管外に配置されているとともに、該放電管の電極が配置される両端部のうち少なくとも一方は放電管の中心軸に対して角度を有して屈曲された屈曲部として構成され、この屈曲部のうち少なくとも電極が形成された部分が前記液晶表示パネルの表示部の領域内に重ねられていることを特徴とする液晶表示装置。

【請求項 6】 放電管の電極が配置される両端部のうち少なくとも一方の端部は放電管の中心軸に対して 90° より大きく 180° 以下に屈曲されていることを特徴とする請求項 5 に記載の液晶表示装置。

【請求項 7】 放電管の電極が配置される両端部のうち少なくとも一方の端部は放電管の中心軸に対して液晶表示パネルと反対側に 180° に屈曲されていることを特徴とする請求項 5 に記載の液晶表示装置。

【請求項 8】 周辺を除く中央部に表示部を有する液晶表示パネルと、この液晶表示パネルの背面に配置されるバックライトとからなる液晶表示装置において、前記バックライトは、無終端の環状からなる放電管とこ

*の放電管の一部にて管外に配置された電極からなる光源を備え、

前記電極は前記液晶表示パネルの表示部の外側の領域に重ねて配置されていることを特徴とする液晶表示装置。

【請求項 9】 周辺を除く中央部に表示部を有する液晶表示パネルと、この液晶表示パネルの背面に配置されるバックライトとからなる液晶表示装置において、前記バックライトは少なくとも両端に電極を有する放電管を備え、この電極は該放電管の管外に配置されているとともに、該放電管の電極が配置される両端部のうち少なくとも一方は、前記液晶表示パネルの周辺に重ねられて位置づけられ、かつ、螺旋状に形成されていることを特徴とする液晶表示装置。

【請求項 10】 周辺を除く中央部に表示部を有する液晶表示パネルと、この液晶表示パネルの背面に配置されるバックライトとからなる液晶表示装置において、前記バックライトは少なくとも両端に電極を有する放電管を備え、この電極は該放電管の管外に配置されているとともに、該放電管の電極が配置される両端部のうち少なくとも一方は、前記液晶表示パネルの周辺に重ねられて位置づけられ、かつ、その内径が他の部分の内径より大きく形成されていることを特徴とする液晶表示装置。

【発明の詳細な説明】

【0001】

【発明の属する技術分野】本発明は液晶表示装置に係り、特に、液晶表示パネルと、この液晶表示パネルの背面に配置されるバックライトとからなる液晶表示装置に関する。

【0002】

【従来の技術】液晶表示パネルは、液晶を介して互いに対向配置される透明基板を外囲器とし、該液晶の広がり方向に多数の画素が形成されることによって構成されている。この場合、各画素は、その液晶を透過する光の量を制御する機能しか有さず、それ自体発光はしないことから、通常、液晶表示パネルの背面にはバックライトが配置されている。そして、このバックライトは、液晶表示パネル側の光照射を均一なものとするため、光源の他に、拡散板、および反射板等をも備えて構成されている。そして、前記光源としては、液晶表示パネルの一辺の長さにほぼ等しい長さからなる冷陰極放電管 (CFI) が用いられ、その両端から突出して形成されている各電極に電圧を印加することによって、発光体として機能させていた。

【0003】

【発明が解決しようとする課題】しかしながら、このような構成からなる液晶表示装置は、その寿命が光源の寿命によって決定されるといっても過言ではないほど、該光源の寿命が充分なものでなかった。すなわち、冷陰極放電管は、その点灯中に、管内の電極物質がスパッタされ、その電極物質が管壁に付着するようになる。この付

着は管外からも黒い物質として認識できるものである。そして、この管壁に付着された電極物質は管内の水銀と合金化し（アマルガムを形成し）、該水銀の消費によって、該冷陰極放電管の寿命に到達してしまうからである。本発明は、このような事情に基づいてなされたものであり、その目的は、寿命を向上させることのできる液晶表示装置を提供することにある。また、本発明の他の目的は、いわゆる額縁と称される領域（液晶表示装置の外枠の外周と表示領域の外周との間の領域）を狭くできる液晶表示装置を提供することにある。

【0004】

【課題を解決するための手段】本願において開示される発明のうち、代表的なものの概要を簡単に説明すれば、以下のとおりである。本発明による液晶表示装置は、たとえば、周辺を除く中央部に表示部を有する液晶表示パネルと、この液晶表示パネルの背面に配置されるバックライトとからなる液晶表示装置において、前記バックライトは少なくとも両端に電極を有する放電管を備え、この電極は該放電管の管外に配置されているとともに、該放電管の電極が配置される両端部は、前記液晶表示パネルの周辺に重ねられて位置づけられ、かつ、該放電管の中心軸に対して角度を有して屈曲されていることを特徴とするものである。

【0005】このように構成された液晶表示装置は、光源としての放電管の電極が管外に配置されており、換言すれば管内に形成されていないことから、この電極が原因して管内の水銀が消費されることがなく、該光源の長寿命化が図れるようになる。また、放電管の電極が配置される両端部は、前記液晶表示パネルの表示部以外の領域に重ねられて位置づけられ、かつ、該放電管の中心軸に対して角度を有して屈曲されていることから、いわゆる額縁と称される領域を狭めることができるようになる。

【0006】ここで、放電管の電極を管外に配置した構成の場合、該電極の幅を管の軸方向に沿って大きくすることによって放電効果を高めることが確認されている。このため、この電極の部分を屈曲させることなく液晶表示パネルの表示部以外の領域に重ねて位置づけた場合、いわゆる額縁と称される領域の占める幅が大きくなるが、上述した構成となることによってこのような不都合を解消することができる。また、逆に、額縁の領域の幅を狭める必要がない場合において、放電管の電極が配置されている両端部を屈曲させることによって、その部分の長さを大きくすることができ、それにともない電極の幅も大きくできることから放電管の放電効果を高めることができる。

【0007】

【発明の実施の形態】以下、本発明による液晶表示装置の実施例を図面を用いて説明する。

実施例 1 .

〔液晶表示装置の等価回路〕図 1 は、本発明による液晶表示装置の一実施例を示す等価回路図である。同図は、回路図ではあるが、実際の幾何学的配置に対応して描かれている。この実施例では、広い視野角をもつものとして知られているいわゆる横電界方式を採用した液晶表示装置に本発明を適用させている。

【0008】まず、液晶表示パネル 1 があり、その液晶表示パネル 1 は、液晶を介して互いに対向配置された透明基板 1 A、1 B を外囲器としている。この場合、一方の透明基板（図中下側の基板：マトリックス基板 1 A）は他方の透明基板（図中上側の基板：カラーフィルタ基板 1 B）に対して若干大きく形成され、図中下側と右側の周辺端はほぼ面一に合わせて配置されている。この結果、一方の透明基板 1 A の図中左側の周辺および図中上側の周辺は他方の基透明板 1 B に対して外方に延在されるようになっている。後に詳述するが、この部分はゲート駆動回路 5 およびドレイン駆動回路 6 が搭載される領域となっている。

【0009】各透明基板 1 A、1 B の重畳する領域にはマトリックス状に配置された画素 2 が構成され、この画素 2 は、図中 x 方向に延在され y 方向に並設される走査信号線 3 と y 方向に延在され x 方向に並設される映像信号線 4 とで囲まれる領域に形成され、少なくとも、一方の走査信号線 3 から走査信号の供給によって駆動されるスイッチング素子 T F T と、このスイッチング素子 T F T を介して一方の映像信号線 4 から供給される映像信号が印加される画素電極とが備えられている。ここでは、上述したように、各画素 2 は、いわゆる横電界方式を採用したもので、後に詳述するように、上記のスイッチング素子 T F T および画素電極の他に、対向電極および付加容量素子が備えられるようになっている。

【0010】そして、各走査信号線 3 はその一端（図中左側の端部）が透明基板 1 B 外にまで延在され、透明基板 1 A に搭載されたゲート駆動回路（I C）5 の出力端子に接続されるようになっている。この場合、ゲート駆動回路 5 は複数設けられているとともに、前記走査信号線 3 は互いに隣接するもの同士でグループ化され、これら各グループ化された走査信号線 3 が近接する各ゲート駆動回路 5 にそれぞれ接続されるようになっている。また、同様に、各映像信号線 4 はその一端（図中上側の端部）が透明基板 1 B 外にまで延在され、透明基板 1 A に搭載されたドレイン駆動回路（I C）6 の出力端子に接続されるようになっている。この場合も、ドレイン駆動回路 6 は複数設けられているとともに、前記映像信号線 4 は互いに隣接するもの同士でグループ化され、これら各グループ化された映像信号線 4 が近接する各ドレイン駆動回路 6 にそれぞれ接続されるようになっている。

【0011】一方、このようにゲート駆動回路 5 およびドレイン駆動回路 6 が搭載された液晶表示パネル 1 に近接して配置されるプリント基板 1 0（コントロール基板

10)があり、このプリント基板10には電源回路11等の他に、前記ゲート駆動回路5およびドレイン駆動回路6に入力信号を供給するためのコントロール回路12が搭載されている。そして、このコントロール回路12からの信号はフレキシブル配線基板(ゲート回路基板15、ドレイン回路基板16A、ドレイン回路基板16B)を介してゲート駆動回路5およびドレイン駆動回路6に供給されるようになってい

【0012】すなわち、ゲート駆動回路5側には、これら各ゲート駆動回路5の入力側の端子にそれぞれ対向して接続される端子を備えるフレキシブル配線基板(ゲート回路基板15)が配置されている。そのゲート回路基板15は、その一部が前記コントロール基板10側に延在されて形成され、その延在部において、該コントロール基板10と接続部18を介して接続されている。コントロール基板10に搭載されたコントロール回路12からの出力信号は、該コントロール基板10上の配線層、前記接続部18、さらにはゲート回路基板15上の配線層を介して各ゲート駆動回路5に入力されるようになってい

【0013】また、ドレイン駆動回路6側には、これら各ドレイン駆動回路6の入力側の端子にそれぞれ対向して接続される端子を備えるドレイン回路基板16A、16Bが配置されている。このドレイン回路基板16A、16Bは、その一部が前記コントロール基板10側に延在されて形成され、その延在部において、該コントロール基板10と接続部19A、19Bを介して接続されてい

【0014】コントロール基板10に搭載されたコントロール回路12からの出力信号は、該コントロール基板10上の配線層、前記接続部19A、19B、さらにはドレイン回路基板16A、16B上の配線層を介して各ドレイン駆動回路16A、16Bに入力されるようになってい

なお、ドレイン駆動回路6側のドレイン回路基板16A、16Bは、図示のように、2個に分割されて設けられている。液晶表示パネル1の大型化にともなう、たとえばドレイン回路基板の図中x方向への長さの増大による熱膨張による弊害を防止する等のためである。そして、コントロール基板10上のコントロール回路12からの出力は、ドレイン回路基板16Aの接続部19A、およびドレイン回路基板16Bの接続部19Bをそれぞれ介して、対応するドレイン駆動回路6に入力されている。さらに、コントロール基板10には、映像信号源22からケーブル23によってインターフェース基板24を介して映像信号が供給され、該コントロール基板10に搭載されたコントロール回路12に入力されるようになってい

【0015】なお、この図では、液晶表示パネル1、ゲート回路基板15、ドレイン回路基板16A、16B、およびコントロール基板10がほぼ同一平面内に位置づ

けられるように描かれているが、実際には該コントロール基板10はゲート回路基板15、ドレイン回路基板16A、16Bの部分で屈曲されて液晶表示パネル1に対してほぼ直角になるように位置づけられるようになってい

る。いわゆる額縁の面積を小さくさせる趣旨からである。ここで、額縁とは、液晶表示装置の外枠の輪郭と表示部の輪郭の間の領域をいい、この領域を小さくすることによって、外枠に対して表示部の面積を大きくできる効果を得ることができる。

【0016】〔液晶表示装置のモジュール〕図2は、本発明による液晶表示装置のモジュールの一実施例を示す分解斜視図である。同図の液晶表示装置は、大別して、液晶表示パネルモジュール400、バックライトユニット300、樹脂枠体500、中フレーム700、上フレーム800等からなり、これらはモジュール化されたものとなっている。なお、この実施例では、前記樹脂枠体500の底面においてバックライトユニット300の一部を構成する反射板が形成され、それら樹脂枠体500とバックライトユニット300との物理的な区別は困難となるが、機能的には上述のように区別することができる。以下、これら各部材を順次説明する。

【0017】〔液晶表示パネルモジュール〕この液晶表示パネルモジュール400は、液晶表示パネル1と、この液晶表示パネル1の周辺に搭載された複数の半導体ICからなるゲート駆動IC5、ドレイン駆動IC6、およびこれら各駆動ICの入力端子に接続されるフレキシブルなゲート回路基板15とドレイン回路基板16(16A、16B)とから構成されている。すなわち、後に詳述するコントロール基板10からの出力はゲート回路基板15およびドレイン回路基板16A、16Bを介して液晶表示パネル100上のゲート駆動IC5、ドレイン駆動IC6に入力され、これら各駆動ICの出力は該液晶表示パネル1の走査信号線2および映像信号線3に入力されるようになってい

【0018】ここで、前記液晶表示パネル1は、上述したように、その表示領域部がマトリクス状に配置された多数の画素から構成され、このうちの一の画素の構成は図3のようになっている。同図において、マトリクス基板1Aの主表面に、x方向に延在する走査信号線3と対向電圧信号線50とが形成されている。そして、これら各信号線3、50と後述のy方向に延在する映像信号線2とで囲まれる領域が画素領域として形成されることになる。

【0019】すなわち、この実施例では、走査信号線3との間に対向電圧信号線50が走行して形成され、その対向電圧信号線50を境にして±y方向のそれぞれに画素領域が形成されることになる。このようにすることによって、y方向に並設される対向電圧信号線50は従来の約半分に減少させることができ、それによって閉められていた領域を画素領域側に分担させることができ、該

画素領域の面積を大きくすることができるようになる。

【0020】各画素領域において、前記対向電圧信号線50にはそれと一体となってy方向に延在された対向電極50Aがたとえば3本当間隔に形成されている。これら各対向電極50Aは走査信号線3に接続されることなく近接して延在され、このうち両脇の2本は映像信号線3に隣接して配置され、残りの1本は中央に位置づけられている。さらに、このように走査信号線3、対向電圧信号線50、および対向電極50Aが形成された透明基板1Aの主表面には、これら走査信号線3等をも被って

たとえばシリコン窒化膜からなる絶縁膜が形成されている。この絶縁膜は後述する映像信号線2に対しては走査信号線3および対向電圧信号線50との絶縁を図るための層間絶縁膜として、薄膜トランジスタTFTに対してはゲート絶縁膜として、蓄積容量Cstgに対しては誘電体膜として機能するようになっている。

【0021】この絶縁膜の表面には、まず、その薄膜トランジスタTFTの形成領域において半導体層51が形成されている。この半導体層51はたとえばアモルファスSiからなり、走査信号線3上において後述する映像

信号線2に近接された部分に重畳されて形成されている。これにより、走査信号線3の一部が薄膜トランジスタTFTのゲート電極を兼ねた構成となっている。そして、この絶縁膜の表面にはそのy方向に延在しかつx方向に並設される映像信号線2が形成されている。この映像信号線2は、薄膜トランジスタTFTを構成する前記半導体層51の表面の一部にまで延在されて形成されたドレイン電極2Aが一体となって備えられている。

【0022】さらに、画素領域における絶縁膜の表面には薄膜トランジスタTFTのソース電極53Aに接続さ

れた画素電極53が形成されている。この画素電極53は前記対向電極50Aのそれぞれの中央をy方向に延在して形成されている。すなわち、画素電極53の一端は前記薄膜トランジスタTFTのソース電極53Aを兼ね、そのままy方向に延在され、さらに対向電圧信号線50上をx方向に延在された後に、y方向に延在するコ字形状となっている。ここで、画素電極53の対向電圧信号線50に重畳される部分は、該対向電圧信号線50との間に前記絶縁膜を誘電体膜とする蓄積容量Cstgを構成している。この蓄積容量Cstgによってたと

えば薄膜トランジスタTFTがオフした際に画素電極53に映像情報を長く蓄積させる効果を奏するようになっている。

【0023】なお、前述した薄膜トランジスタTFTのドレイン電極2Aとソース電極53Aとの界面に相当する半導体層51の表面にはリン(P)がドーブされて高濃度層となっており、これにより前記各電極におけるオーミックコンタクトを図っている。この場合、半導体層51の表面の全域には前記高濃度層が形成されており、前記各電極を形成した後に、該電極をマスクとして該電

極形成領域以外の高濃度層をエッチングするようにして上記の構成とすることができる。そして、このように薄膜トランジスタTFT、映像信号線2、画素電極53、および蓄積容量Cstgが形成された絶縁膜の上面にはたとえばシリコン窒化膜からなる保護膜が形成され、この保護膜の上面には配向膜が形成されて、液晶表示パネル1のいわゆる下側基板を構成している。

【0024】なお、図示していないが、いわゆる上側基板となる透明基板(カラーフィルタ基板)1Bの液晶側の部分には、各画素領域に相当する部分に開口部を有するブラックマトリクス(図3の符号54に相当する)が形成されている。さらに、このブラックマトリクス54の画素領域に相当する部分に形成された開口部を被ってカラーフィルタが形成されている。このカラーフィルタはx方向に隣接する画素領域におけるそれとは異なった色を備えるとともに、それぞれブラックマトリクス54上において境界部を有するようになっている。また、このようにブラックマトリクス、およびカラーフィルタが形成された面には樹脂膜等からなる平坦膜が形成され、この平坦膜の表面には配向膜が形成されてい

る。

【0025】〔バックライト〕液晶表示パネルモジュール400の背面にはバックライトユニット300が配置されている。このバックライトユニット300はいわゆる直下型と称されるもので、図4にその詳細を示すように、図中x方向に延在されy方向に並設される複数(図では8本)の等間隔に配置された線状の光源35と、この光源35からの光を前記液晶表示パネルモジュール400の側へ照射させるための反射板36とから構成されている。

【0026】この反射板36は、たとえば光源35の並設方向(y方向)に波状に形成されている。すなわち、各光源35が配置される個所において円弧状の凹部を有し、各光源35の間において若干先鋭な凸部を有する形状をなし、各光源35からの光の全てを前記液晶表示パネルモジュールの側へ照射させるのに効率的な形状となっている。この場合、反射板36は各光源35の長手方向と直交する辺に側面37が設けられ、この側面37に形成されたスリット38にそれぞれの光源35の両端部が嵌め込まれ、該光源35の並設方向の移動が規制されるようになっている。これら光源35のそれぞれは、その放電管35aの周囲にたとえば6個の電極が配置されて構成され、これら各電極は該放電管35aの軸方向に所定の間隔を隔てて配置されている。

【0027】ここで、各電極はたとえばリング状をなすアルミ箔から構成され、それら電極のリング内に放電管35aが挿入されている構成となっている。この実施例では、放電管35aに対する各電極の固定手段は存在しておらず、このため、各電極は放電管35aに対してその軸方向へ若干の位置修正ができるようになっている。

これによる効果は後に詳述する。各光源 35 において、それぞれ対応する電極どうしは導電線によって互いに接続され、それらは接地され、あるいは電源が供給されるようになっている。換言すれば各光源 35 はそれぞれ並列接続されて電源供給がなされるようになっている。

【0028】図5は、一つの光源 35 の詳細な構成を示す斜視図であり、同図において、放電管 35 a のほぼ中央部と両端のそれぞれに接地側電極 35 d を備え、それらの間に高圧側電極 35 c を備えている。ここで、放電管 35 a の中央に位置づけられる接地側電極 35 d は電氣的に分割された 2 つの電極からなり、それらは対応する電極どうしが導電線を介して接続され、さらに該導電線どうしが接続されて接地されるようになっている。

【0029】図6(a)は放電管 35 a の構成を示す断面図で、同図(b)は同図(a)の b - b 線における断面図である。両端が閉塞された円筒形のガラス管 35 p (たとえば、外径 2.6mm、内径 2.0mm、長さ 390mm) の内壁面に蛍光体 35 q が塗布されているとともに、たとえばガス圧 60 Torr の Ne + Ar (5%) 混合ガス、および水銀が封入されたものとなっている。

【0030】図5に示したように、このような構成からなる光源 35 において、たとえば高圧側電極 35 c に数 MHz (1.5 MHz 以上)、800 V p - p 程度の正弦波の高周波電圧を印加することによって、放電管 35 a 内に放電が生じ、これにより生じた紫外線が蛍光体 35 q に当たって可視光が発生するようになっている。この場合の放電は、放電管 35 a の一端側から、接地側電極 35 d (1) - 高圧側電極 35 c (1)、高圧側電極 35 c (1) - 接地側電極 35 d (2)、接地側電極 35 d (3) - 高圧側電極 35 c (2)、高圧側電極 35 c (2) - 接地側電極 35 d (3) の間でなされるようになっている。この場合、放電管 35 a の両端には、高圧側電極 35 c ではなく接地側電極 35 d が配置され、これにより、放電の効率化が図れるようになっている。その理由は、仮に、放電管 35 a の両端に高圧側電極 35 c を配置させた場合、一方の側(接地側電極が隣接する側)の高周波電界のみ放電に寄与し、他方の側(放電管の端部の側)の高周波電界は無駄になってしまうからである。換言すれば、高電圧側電極 35 c の両側に接地側電極 35 d を配置させることによってエネルギーの無駄を回避でき、これによって、放電管 35 a の両端にはそれぞれ接地側電極 35 d が必然的に配置される構成となる。

【0031】また、上述したように、放電管 35 a の中央部に配置される接地側電極 35 d は、電氣的に分離された二つの電極 35 d (2)、35 d (3) から構成されている。この理由は、仮に、電氣的に分離されることなく一つの電極で接地側電極 35 d を構成した場合、隣接して配置される各高圧側電極 35 c (1)、35 c (2) のうちいずれか一方の高圧側電極との間でのみ強

く放電をおこしてしまう現象がみられるからである。このことから、各高圧側電極の間に配置された接地側電極はそれぞれの側の高圧側電極と対になるよう分割させて構成することにより、放電の均一化を図ることができるようになる。

【0032】図7は、このように構成された光源 35 のその軸方向における照度分布を示したデータである。ここでは、390 mm の長さの放電管に対して、電極の配置を図5とした場合を例にとり示す。同図(a)は 800 V p - p の場合、同図(b)は 900 V p - p の場合、同図(c)は 1000 V p - p の場合、を示している。これらのグラフから明らかなように、電極部の近傍を除いてはほぼ均一な輝度が得られていることが判明する。

【0033】図8(a)は、前記バックライトユニット 300 を液晶表示ユニット 400 側から観察した場合の平面図である。また、同図(a)の b - b 線における断面図を同図(b)に示している。バックライトユニット 300 の少なくとも液晶表示ユニット 400 と対向する領域において、その x 方向に線状に延在する光源 35 が y 方向にほぼ等間隔に 8 本並設され、各光源 35 からの光が直接、あるいは反射板 36 に反射されて該液晶表示ユニット 400 側へ照射されることによって、面光源としての機能を有するように構成されている。この場合、隣接する各光源 35 の間の領域、および各光源 35 の電極が形成されている領域において、光照射の不均一化が憂えられるが、この不都合は該バックライトユニット 300 と液晶表示ユニット 400 との間に介在させて配置される拡散板 60 によって充分解消できるようになっている。この場合、拡散板 60 は、必ずしも拡散板と称されるものに限定されることはない。要は、該バックライトから液晶表示パネルへの光の照度を均一にする手段であれば何でもよい。

【0034】図9は、図7(a)、(b)、(c)に示した各例で拡散板 60 を介した場合の平均輝度を電源の周波数との関係で示したものである。このグラフから明らかなように、周波数を増大させることによって輝度が向上することがわかる。以上、このように構成したバックライトユニット 300 によれば、その光源 35 において、その電極が放電管の管外の周辺に配置されおり、換言すれば管内に形成されていないことから、この電極が原因して管内の水銀が消費されることがなくなる。このため、該光源 35 の長寿命化が図れるようになり、ひいては液晶表示装置の寿命の向上が図れるようになる。また、上述したように、各光源 35 の接地側電極 35 d、高圧側電極 35 c は放電管 35 a に対してその軸方向に移動できるようになっていることから、それを若干移動することによって各光源 35 の高圧側電極 35 c と接地側電極 35 d との間の輝度を均一化する調整ができ、ひいては、面照度の均一なバックライトユニット 300 を

得ることができるようになる。

【0035】〔樹脂枠体〕この樹脂枠体500はモジュール化された液晶表示装置の外枠の一部を構成するもので、前記バックライトユニット300を収納するようになっている。ここで、この樹脂枠体500は底面と側面とを有する箱型をなし、その側面の上端面はバックライトユニット300を覆って配置される拡散板（図示せず）を載置できるようになっている。この拡散板はバックライトユニット300の各光源35からの光を拡散させる機能を有し、これにより、液晶表示パネルモジュール400の側に明るさの偏りのない均一な光を照射させることができるようになっている。この場合、樹脂枠体500はその肉厚が比較的小さく形成されている。それによる機械的強度の減少は後述する中フレーム700によって補強することができるようになっているからである。なお、この樹脂枠体500の背面には光源35に高周波電圧を供給するための高周波電源基板（たとえばAC/ACインバータ）40が取り付けられるようになっている。この高周波電源基板40からの結線は各光源35の高圧側電極および接地側電極に接続されるようになっている。

【0036】図10は、樹脂枠体500をその裏面、すなわちバックライトユニット300が配置される側と反対側の面から見た図である。同図から明らかなように、該樹脂枠体500は、そのx方向に平行な各辺がその各辺に沿って突出した突起部500Aが形成されている。すなわち、前記樹脂枠体500は、液晶表示装置の観察側から見た外形の相対する一対の各辺（x方向に平行な各辺）が背面側に延在する側面部500Bを備えるようにして形成されている。このように構成した理由は、樹脂枠体500のその対角線上における逆向きの回転力による捻じれに対して強度を持たせる効果をも奏するが、この樹脂枠体500と後述の中フレーム700との組合せで構成される筐体の強度を充分なものとすることによる。

【0037】また、樹脂枠体500の突起部500Aの高さは、後述の説明で明らかになるように高周波電源基板40の高さよりも高く形成し、これにより比較的大きなものとなる。側面部500Bには、前述したように、それと対向して（実際には、中フレーム700を介して）コントロール基板10が近接して配置されるようになっている。このため、回路構成が複雑になっているコントロール基板10を大きなものとして構成できる効果を奏する。また、この場合のコントロール基板10は、液晶表示パネルモジュール400側との間に中フレーム700が存在していることから、電磁波に対するシールド機能を有する効果も奏する。なお、この実施例では、前記突起部500Aはx方向に平行な各辺に設けたものであるが、これに限定されることはなく、y方向に平行な各辺に設けるようにしても同様の効果を奏することは

いうまでもない。

【0038】〔高周波電源基板〕図11は、前記樹脂枠体500の裏面に配置された高周波電源基板40を示す図である。この高周波電源基板40には、前記バックライトユニット300の光源35の数（この実施例では8本）に応じたトランス71が搭載されている。しかし、このトランス71は必ずしも光源35の数に対応させて配置させる必要のないものである。2本を一組として一個のトランス、4本を一組として一個のトランス、あるいは8本を一組として一個のトランスですませるにしてもよいことはいうまでもない。また、この高周波電源基板40は樹脂枠体500の裏面に取り付けられた金属からなるシールド板72を介して配置されるようになっているが、このシールド板72の一部（高周波電源基板40のほぼ搭載部分）には開口72Aが設けられている。前記トランス71によってシールド板72にうず電流が発生してしまうのを回避するためである。また、この高周波電源基板40は配線層が形成され、それ自体シールド機能を有するからである。そして、このように取り付けられたDC/ACインバータ基板40は、その搭載部品をも含めて、前記樹脂枠体500の突起部500Aから突出しない程度の高さとなっている。換言すれば、樹脂枠体500の突起部500Aは、搭載部品を含む高周波電源基板40が突出しない程度に充分に高く設定されている。

【0039】〔中フレーム〕前記液晶表示パネルモジュール400と拡散板（図示しない）の間には中フレーム700が配置されるようになっている。この中フレーム700は液晶表示パネルモジュール400の表示領域部に相当する部分に開口42が形成された比較的肉厚の薄い金属板から構成されている。そして、この中フレーム700は前記拡散板を樹脂枠体500に押さえつける機能と液晶表示パネルモジュール400を載置させる機能を備えている。このため、液晶表示パネルモジュール400が載置される中フレーム700の上面の一部には該液晶表示パネル100を位置決めするためのスペーサ44が取り付けられている。これにより、液晶表示パネル100は中フレーム700に対して正確な位置決めができるようになっている。

【0040】そして、この中フレーム700には側面46が一体的に形成された形状をなし、換言すれば、ほぼ箱型をなす金属板の底面に前記開口42が形成された形状をなしている。このような形状の中フレーム700は、拡散板を間に配置させた状態で、前記樹脂枠体500に嵌め合わされるようになっている。換言すれば、樹脂枠体500に対して中フレーム700はその側面46の内壁が前記樹脂枠体500の側面の外壁と対向するように積載されるようになっている。このように構成される金属板の中フレーム700は、樹脂枠体500とともに一つの枠体（筐体）を構成することになり、樹脂枠体

500の肉厚を大きくすることなく、その機械的強度を向上させることができるようになる。すなわち、中フレーム700および樹脂枠体500のそれぞれは、その機械的強度が充分でなくても、それらが上述したように嵌め合わされることによって、機械的強度が向上し、とくに、箱体の対角線の周りの捻じれに対して強度を有するようになる。

【0041】また、樹脂枠体500に形成した上記突起部500Aも箱体の対角線の周りの捻じれに対して強度を増強させている。このため、液晶表示装置のモジュールにおけるいわゆる額縁を大きくしないで充分な強度を確保できる効果を奏する。また、中フレーム700それ自体でも、側面を有しないほぼ平面的なものと比較すると、機械的強度が大きくなり、モジュールの組立ての前段階における取扱いが容易になるという効果を奏する。

【0042】なお、この実施例では、中フレーム700の側面46の一部にコントロール基板10とDC/DCコンバータ基板11とが互いに対向して配置されるようになっている。換言すれば、液晶表示パネルモジュール400に対して垂直に配置され、これにより額縁の縮小化を図っている。この場合、コントロール基板10は、液晶表示パネルモジュール400に取り付けられたフレキシブルなゲート回路基板15およびドレイン回路基板16A、16Bとそれぞれ接続部18、19A、19Bを介して接続され、該ドレイン基板31を屈曲させることによって上述した配置になっている。なお、このようにすることによって、コントロール基板10から発生する電磁波の他の部材への影響を前記中フレーム700の側面46によって回避できるようになることは上述したとおりである。

【0043】上述した実施例では、中フレーム700の形状として箱型のもを説明したものであるが、完全な箱型である必要はなく、少なくとも一辺に側面が形成されたものであってもよい。このような中フレーム700は平面的なものでなく、屈曲部を有するものであり、それによって機械的強度が向上する構造となっているからである。

【0044】〔上フレーム〕この上フレーム800は、液晶表示パネルモジュール400、中フレーム700、および拡散板を樹脂枠体500の側に押さえる機能を有するとともに、該樹脂枠体500とともに液晶表示装置のモジュールの外枠を構成するようになっている。この上フレーム800はほぼ箱型の形状をなす金属板に液晶表示パネルモジュール400の表示領域部に相当する部分に開口（表示窓）48が形成され、前記樹脂枠体500にたとえば係止されて取り付けられるようになっている。また、この上フレーム800はシールド材としての機能をも有している。

【0045】〔上記部品の組立体〕図12は、図2に示す各部品の組立体を示す図で、その中央は上フレーム8

00側から見た平面図、左右上下の各図はその方向から見た側面図を示している。ここで、図中左右の各図から、樹脂枠体500の裏面に配置された高周波電源基板40は上フレーム800の側面から突出することなく（換言すれば、観察できない状態で）配置されていることが判明する。また、図中左右の各図から、樹脂枠体500は、その突起部500Aによって断面がコ字状をなす形状となっていることが判明する。このような形状からなる樹脂枠体500は、その対角線上の逆向きの回転力による捻じれに対する対抗力が大きいことは上述したとおりである。

【0046】実施例2. 図13は、たとえば実施例1の構成をもとに改良がなされた本発明による液晶表示装置の他の実施例を示す断面図である。同図は、液晶表示装置の組立体をy方向（光源35の長手方向に直交する方向）に沿って断面した図で、図8（b）に対応した図となっている。実施例1と異なる構成は、バックライトユニット300の液晶表示パネルユニット400側において、該バックライトユニット300を覆うようにして拡散板50が配置され、さらに、その拡散板50の液晶表示パネルユニット400側に電磁シールド板51が配置されている。この電磁シールド板51は、バックライトユニット300の光源35から発生する電磁波を遮蔽するためのシールド板で、たとえば透明導電シートあるいは金属メッシュから構成されている。このように構成することによって、高周波電圧によって駆動される光源35のもたらず不都合を回避できるようになっている。

【0047】なお、この場合、バックライトユニット300の反射板36を特に金属材料で構成し、これを前記光源35に対する電磁シールド板51としての機能をもたせるようにしてもよいことはもちろんである。また、この実施例では、電磁シールド板51の液晶表示パネルユニット400側においても、さらに拡散板52が配置され、前記拡散板50とともに、バックライトユニット300から液晶表示パネルユニット400への光照射の均一化を図った構造となっている。

【0048】上述したように、前記光源35はその長手方向に複数の電極が配置され、それら電極の部分においては光照射がなされず、さらに、各光源35の対応する電極を接続する配線が存在することから、このことが光の照射の均一性を若干阻害する要因となるからである。そして、同図において、樹脂枠体500を金属材料で構成し、かつ、これに電磁シールド板51を直接接触するようにして配置させることにより、光源35を完全にシールド化させることができるようになる。同様の趣旨から、反射板36を金属材料で構成し、かつ、この反射板36に電磁シールド板51を直接接触するようにして配置させるようにしてもよい。

【0049】実施例3. 図14は、上述した各実施例において、各光源35の変形例を示した構成図である。同

図 (a) は、上述した各実施例の各光源 3 5 と同様のものを示したもので、その電極はリング状をなし、この電極に放電管が挿入されているようにして構成されているものである。なお、同図 (a) の a ' - a ' 線における断面図を同図 (a ') に示している。これに対して、同図 (b) は、前記電極は放電管の周方向の一部にのみ形成されているものである。このようにしても同様に光源 3 5 として機能できることからこのように構成してもよい。なお、同図 (b) の b ' - b ' 線における断面図を同図 (b ') に示している。また、同図 (c) は、電極がリング状をなしているのは、同図 (a) の場合と同様であるが、放電管との間に隙間が設けられて形成されているものである。このようにしても同様に光源 3 5 として機能できることからこのように構成してもよい。なお、同図 (c) の c ' - c ' 線における断面図を同図 (c ') に示している。

【 0 0 5 0 】 実施例 4 . 次に、図 1 5 は、本発明による液晶表示装置の他の実施例を示す構成図で、特に、バックライトユニット 3 0 0 における平面図 (a) および側面図 (b) を示している。この図 1 5 では、バックライトユニット 3 0 0 に具備される各放電管 3 5 a において、その両端のそれぞれに配置されている電極 3 5 d (1)、3 5 d (3) の部分をそれぞれ屈曲させていることにある。さらに詳述すれば、各放電管 3 5 a の両端の電極 3 5 d (1)、3 5 d (3) が形成されている部分を該放電管 3 5 a の中心軸 (あるいは延在方向) に対して 9 0 ° の方向に屈曲させ、その屈曲された方向が全てたとえば図中上側の方向へ一致づけられている。

【 0 0 5 1 】 なお、上述したように各放電管 3 5 a にはその両端のみならず各両端の間部分においても電極を配置させた構成となっているが、図 1 5 ではそれらの電極は省略し両端に配置された電極 3 5 d (1)、3 5 d (3) のみを示している。しかし、各放電管 3 5 a の両端のみに電極 3 5 d (1)、3 5 d (3) が配置された構成のものであっても適用できることはいうまでもない。このように構成した放電管 3 5 a はたとえ該放電管の一部に屈曲部が形成されていてもその屈曲部によって発光に不都合が生じることなく、上述した各実施例に示した各放電管 3 5 a と同様に充分な発光がなされるようになってい。そして、本実施例では、各放電管 3 5 a のうちそれぞれの両端の屈曲された部分を除く他の部分で占められる領域を有効発光領域としている。すなわち、液晶表示パネルモジュール 4 0 0 の周辺を除く表示部 (有効表示領域：各画素の集合体の外輪郭に対応する) が前記有効発光領域と一致するようにして配置する*

$$\text{ランプ電流} I_l = \frac{V_l}{\sqrt{R^2 + \left(\frac{1}{\omega C}\right)^2}} \dots \dots (1)$$

【 0 0 5 7 】 この式 (1) から明らかなように、より小さな印加電圧でより大きな電流を投入するためには、電

* ようになっており、これにより、各放電管 3 5 a の両端の電極 3 5 d (1)、3 5 d (3) はそれぞれ前記液晶表示パネルモジュール 4 0 0 の表示部の外方領域に位置づけられるようになってい。

【 0 0 5 2 】 図 1 6 は、このようにして配置される放電管 3 5 a と液晶表示パネルモジュール 4 0 0 との位置関係を示した構成図である。同図は、その (a) において平面図を、(b) において左側面図を、(c) において下側面図を示している。液晶表示パネルモジュール 4 0 0 の表示部の輪郭と上フレーム 8 0 0 の外周の輪郭との間の領域 Q は、前記各放電管 3 5 a の電極が配置されている両端部が位置づけられこの両端部は該各放電管 3 5 a の軸方向に対して屈曲されていることから、該領域の間隔は少なくとも前記両端部の長さ以下に抑えることができるようになる。そして、この実施例の場合、各放電管 3 5 a の両端部の屈曲方向は液晶表示パネルモジュール 4 0 0 と平行な面内に含まれるようにしてなされていることから、液晶表示装置の奥行き方向の厚さを大きくする必要がないという効果も奏するようになる。このことから、液晶表示装置の奥行き方向の厚さを大きくすることもなくその額縁 (図面中 Q に示す領域) の占める面積を小さくできるようになる。特に、この種の放電管 3 5 a に具備される各電極はその幅を大きくすることによって発光の効率が向上することが確かめられている。

【 0 0 5 3 】 図 1 7 は、電極幅と放電管 3 5 a に流れるランプ電流との関係を示したグラフである。同図において、電極幅をたとえば 1 0 mm、2 0 mm、4 0 mm にした場合の印加電圧 (V r m s) に対するランプ電流 (m A r m s) を示すもので、電極幅が大きいほど、同じ印加電圧であっても大きなランプ電流が流れることが判る。

【 0 0 5 4 】 また、図 1 8 に示すように、たとえ放電管の長さ (同図では、1 0 0 mm、2 0 0 mm、3 0 0 mm を示している) に拘りなく、電極の幅を大きくすればランプ電流が大きくなることも判る。

【 0 0 5 5 】 さらに、上述した各放電管 3 5 a は、電圧を印加して放電を起こした場合に図 1 9 に示すような等価回路で表すことができ、図中 R は放電部の陽光柱の抵抗を示し、C d は陽光柱と電極とに挟まれたガラス (誘電体) の静電容量を示している。この場合、ランプ電流 I l は、印加電圧を V l とした場合、次式 (1) のようになる。

【 0 0 5 6 】
【数 1】

極部の C d の値を大きくすればよく、具体的には電極の幅を大きくしたりあるいは該電極の放電管との対向面積

を大きくすればよいことになる。したがって、該電極35d(1)、35d(3)の幅を大きくし、この電極の部分
を屈曲させることなく液晶表示パネルモジュール400の表示部以外の領域に重ねて位置づけた場合、いわゆる額縁と称される領域の占める幅が極めて大きくなってしまうが、上述した構成とすることによって、該幅を大幅に狭めることができるようになる。また、逆に、額縁の領域の幅を狭める必要がない場合において、放電管の電極が配置されている両端部を屈曲させることによつて、その部分の長さを大きくすることができ、それにと
10 もない電極の幅も大きくできることから放電管の発光効率を大幅に高めることができるようになる。

【0058】実施例5. 図20は、本発明による液晶表示装置の他の実施例を示す図で、図15に対応した図面となっている。同図に示す各放電管35aはその一端側の電極35d(3)が図面中上側に指向するようにして屈曲され他端側の電極35d(1)が図面中下側に指向するようにして屈曲されている。この場合にあっては同様の効果が得られることはいうまでもない。

【0059】実施例6. 図21は、本発明による液晶表示装置の他の実施例を示す図で、図20に対応した図面となっている。同図に示す各放電管35aは迂回部を有するU字形状となっており、一つの放電管によって実質的に二本の放電管を配置させたと同様の効果を有するようになっている。該放電管35aの両端に配置される各電極35d(1)、35d(3)は一方の側に近接して位置づけられ、前記迂回部は他方の側に位置づけられるようになっている。このため、各電極35d(1)、35d(3)は表示部の周辺(額縁)の一方の側に重ねられるようにして配置され、該迂回部は表示部の周辺の
30 他方の側に重ねられるようにして配置されている。なお、この迂回部はそこに電極が配置されていなければ表示部の周辺に重ねられることなく、表示部内に配置されてもよいことはもちろんである。この場合、前記各電極35d(1)、35d(3)は図面中上側あるいは下側に指向するように屈曲され、これによって、表示部の周辺の幅を狭め、いわゆる額縁(図面中Qで示している)の占有する面積を小さくすることができるようになっている。

【0060】実施例7. 図22は本発明による液晶表示装置の他の実施例を示す図で、図21に対応した図面となっている。図21の場合と同様に、迂回部を有するU字形状の放電管35aを用いているが、この放電管35aはその管の全長が約半分となっている。そして、バックライトユニット300内においてその左半分の領域、右半分の領域にそれぞれ放電管が配置されている。この場合、各放電管35aはその迂回部をバックライトユニットの中央に位置づけ、電極35d(1)、35d(3)を表示部の周辺に位置づけられるようになっている。そして、各電極35d(1)、35d(3)は図面
50

中下側(あるいは上側)に指向するように屈曲され、これによって、表示部の周辺の幅を狭め、いわゆる額縁(図中Qに示す領域)の占有する面積を小さくすることができるようになっている。また、この場合、各電極の屈曲部の指向する方向としては、図23に示すように、バックライトユニットの底板側であっても同様の効果を奏することはいうまでもない。この場合、表示部の領域内に位置づけられる放電管35aの電極配置部は発光しない部分となることから、この部分はバックライトユニットの底板の方向へ180°屈曲させるようにして同じ放電管の発光する部分の陰になるように考慮したものと
なっている。

【0061】実施例8. 図24は本発明による液晶表示装置の他の実施例を示す図で、図21に対応した図となっている。同図における各放電管35aは矩形の環状体として構成され、その両端に相当する部分にそれぞれ電極35d(1)、35d(3)が配置されている。二本の放電管を一体的に形成したと同様であり、しかも、この場合電極35d(1)、35d(3)の配置部分が他の部分に対して屈曲された部分となることから、この部分を表示部の周辺(非表示部)と重ね合わされるようにして位置づけることによって額縁(図中Qに示す領域)の占有する面積を狭めることができる。図25は、さらに改良された構成であり、各放電管を全て一体的に形成したものである。

【0062】実施例9. 図26は本発明による液晶表示装置の他の実施例を示す図で、図21に対応した図面となっている。図21の場合と異なるのは、電極の配置部分の個々の屈曲の指向方向は特に限定されることなく、自由に定めることができることを示している。このことから、図27に示すように、一部においてバックライトユニットの底板の方向に指向させてもよい。また、図28においても同様の趣旨から示された構成となっている。

【0063】実施例10. 上述した実施例では、電極の配置部分の屈曲の指向方向は90°あるいは180°としたものである。しかし、0°と180°の範囲内であっても同様の効果が得られることはいうまでもない。たとえば図29は、電極の配置部分の屈曲の指向方向を放電管35aの軸方向(延在方向)に対して約45°とした実施例を示し、この場合にあっては全く屈曲させない場合と比較して額縁(図中Qに示す領域)の幅を狭くすることができることが明らかとなる。

【0064】実施例11. 図30は、本発明による液晶表示装置の他の実施例を示す図である。同図は電極35d(1)、35d(3)の配置部分の放電管35aを螺旋状とするとともに該電極35d(1)、35d(3)も該放電管35aに合わせてたとえば螺旋管としているところが他の実施例と異なっている。このようにした場合、放電管35aの両端に形成する電極35d(1)、

35d(3)の長さ(放電管の軸方向に沿った長さ)を大幅に大きくできるとともに、その部分を螺旋状とすることによってそれが占める幅を大幅に小さくすることができるようになる。

【0065】実施例12. 上述した各実施例は、そのバックライトユニットがいわゆる直下型と称され、液晶表示パネルの背面に複数の光源35を配置する構成のものについて説明したものである。しかし、前記バックライトは導光板を備えるようなものであってもよいことはもちろんである。すなわち、液晶表示パネルモジュール400に少なくともその表示部にて対向配置させた導光板と、この導光板の少なくとも一側面側に配置された線状の光源とを有し、該光源からの光を導光板の内部に導いた後、前記液晶表示パネルに対向する面から照射させる構成のものであってもよい。

【0066】この場合、光源としては図5に示した放電管35aを用い、さらに図31に示すように、その両端の電極35d(1)、35d(3)の配置部分を屈曲させ、それぞれの屈曲部を前記導光板ILの一側面(放電管35aが配置される側の面)と直交する他の各側面に平行かつ近接して配置させるようにしている。このような構成とすることによって、導光板ILの一側面側に配置された放電管35aはその両端部の前記電極(光が照射されない部分)を該一側面の外方に位置づけさせることができるので、より多くの光を導光板の内部に導くことができるようになる。そして、放電管35aの両端部の電極35d(1)、35d(3)はその部分で屈曲されていることから、該電極部を放電管35aの延在方向に沿ってそのまま延在させた場合と比較して、導光板ILの前記放電管35aと直交する辺側の額縁(図中Qに示す領域)の幅を狭めることができる効果を奏する。この実施例の場合、放電管35aの延在方向に対して両端の電極部を90°に屈曲させていることから、導光板ILの前記放電管35aと直交する辺側の額縁の幅は該電極35d(1)、35d(3)の径にほぼ等しい値とすることもできる。

【0067】実施例13. 図32は、本発明による液晶表示装置の他の実施例を示す図で、図31に対応した図面になっている。この場合において放電管35aの両端の電極35d(1)、35d(3)の配置部が屈曲されていることは図31の場合と変わらないが、導光板ILの反対側において180°の角度で屈曲されている。同図から明らかとなるように、放電管35aの両端の電極35d(1)、35d(3)の配置部は導光板ILの一側面側に対向するようになるが、これら電極が配置されていない部分での放電管の陰になることから、特にこれらが不都合となることはない。

【0068】実施例14. 図33は、本発明による液晶表示装置の他の実施例を示す図で、図32に対応した図面になっている。図32と異なる構成は、放電管の両端

の電極の配置部が導光板ILの背面側(バックライトユニット300の底板側)の方向に180°の角度で屈曲されていることにある。

【0069】実施例15. 上述した各実施例では、放電管35aはその中心部から各両端部にかけて径が同じ円筒形状のものであり、該両端の電極35d(1)、35d(3)が配置された部分を屈曲させた構造としたものである。このようにした場合、該電極の配置された部分のスペースをあまり大きくとることなく、該電極の長さ(放電管の軸方向の長さ)を大きくでき、発光の効率を向上させることができる。

【0070】しかし、図34に示すように、放電管35aにおいて両端部の電極35d(1)、35d(3)を配置させる部分の径rを他の部分の径よりも大きくする(放電管の肉厚の厚さを変えることなく)ことによって、発光の効率を向上させることができるようになる。この場合、該電極35d(1)、35d(3)のガラス管との対向面積を大きくして静電容量を大きくできるからである。このため、放電管35aの両端部の電極35d(1)、35d(3)を配置させる部分の径を十分に大きくすることによって、該電極35d(1)、35d(3)の長さ(放電管の軸方向の長さ)を小さくできることになる。

【0071】このことは、図35に示すように、放電管35aの両端部の電極35d(1)、35d(3)を配置させる部分を表示領域の外側に位置づけることによって、いわゆる額縁(図中Qに示す領域)の占める面積を小さくできるようになる。なお、同図に示した実施例はいわゆる直下型のバックライトユニット300に適用したものであるが、導光板ILを用いたバックライトユニットにも適用できることはいうまでもない。また、このことは以下に説明する実施例においても同様となる。

【0072】また、図36は、図35と対応する図面で、放電管35aの両端部の電極35d(1)、35d(3)は該放電管35aの端面にまで到って形成された形状となっている。換言すれば、該電極は放電管35aの端面を包み込むようにして形成され、電極の放電管に対する対向面積を大きくするようにしている。このようにした場合、さらに該電極の長さ(放電管の軸方向の長さ)を小さく構成できる。

【0073】実施例16. 図37、図38は、上記実施例15のさらなる改良を示した図で、それぞれ図35、図36に対応した図となっている。この場合、放電管35aの両端部の電極35d(1)、35d(3)が配置されている部分は立方体状となっており、その一辺の長さは放電管35aの他の部分の径よりも大きく形成されている。なお、この部分の詳細な構成は図39(a)に示している。このようにした場合も、上記実施例15と同様な効果を奏するようになる。なお、このような形状の放電管は、たとえば図39(b)に示すように、放電

管 35a の両端部に相当する部分と他の部分とを独立に形成し、その後それらを溶着させることによって容易に形成することができる。

【0074】実施例 17 . 図 40 は、上記実施例 15、および 16 のさらなる改良を示した図で、特に放電管 35a の電極 35d (1)、35d (3) が配置された両端部 (図では一端部) の断面を示した図面である。放電管 35a の外径は軸方向に沿って均一となっているが、内径は電極が配置された両端部において他の部分よりも大きくなっている。換言すれば、放電管の管厚は両端部 10 の電極が配置された部分において博肉化されている。このような場合でも、上記実施例 15、および 16 と同様の効果を奏するようになる。なお、実施例 15 から 17 に示す実施例は、電極の部分を屈曲させる構成に適用させることによって、さらなる効果を奏することはいうまでもない。

【0075】実施例 18 . 図 41 はバックライトユニット 300 の有効発光領域に少なくとも一つの放電管 35a がその電極 35d (1)、35d (3) をも含んで配置されている構成を示したものである。換言すれば、該 20 電極 35d (1)、35d (3) のうち一方の電極が額縁 (図中 Q に示す領域) と重ね合わされて位置づけられた他の放電管 35a が存在している。この場合、各電極の幾つかは有効発光領域内に位置づけられることになるが、少なくともこれらの電極に関してはバックライトユニットの底板側に 180° 屈曲させることによって、有効発光領域内に配置される電極による不都合を解消している。また、短い放電管をその軸方向に複数配置することで、更なる大画面にも対応できる効果も有する。この 30 場合、個々の放電管が短いので、放電開始電圧および放電電圧を低く抑えられる。たとえば現状では 18 インチ以下であれば放電管をその軸方向に一本配置させるだけで、その方向の表示領域を十分にカバーできるが、18 インチを超える大画面の場合、該放電管をその軸方向に複数配置することは極めて有効となる。

【0076】

【発明の効果】以上説明したことから明らかなように、本発明による液晶表示装置によれば、その長寿命化を達成させることができるようになる。また、本発明による液晶表示装置によれば、いわゆる額縁と称される領域 40 (液晶表示装置の外枠の外周と表示領域の外周との間の領域) を狭くできるようになる。

【図面の簡単な説明】

【図 1】本発明による液晶表示装置の一実施例を示す等価回路図である。

【図 2】本発明による液晶表示装置の一実施例を示す分解斜視図である。

【図 3】本発明による液晶表示装置の画素の一実施例を示す平面図である。

【図 4】本発明による液晶表示装置のバックライトの一 50

実施例を示す分解斜視図である。

【図 5】本発明による液晶表示装置のバックライトに組み込まれる光源の一実施例を示す斜視図である。

【図 6】本発明による液晶表示装置の光源を構成する放電管の断面を示す図である。

【図 7】本発明による液晶表示装置の光源の輝度分布を示す図である。

【図 8】本発明による液晶表示装置のバックライトの一実施例を示す平面図および断面図である。

【図 9】本発明による液晶表示装置のバックライトの平均輝度を電源の周波数との関係で示した図である。

【図 10】本発明による液晶表示装置の樹脂枠体の一実施例を示す斜視図である。

【図 11】本発明による液晶表示装置の樹脂枠体の裏面に配置された高周波電源基板の一実施例を示す説明図である。

【図 12】本発明による液晶表示装置の組立体の構成を示す 5 面図である。

【図 13】本発明による液晶表示装置の他の実施例を示す断面図である。

【図 14】本発明による液晶表示装置の光源の他の実施例を示す説明図である。

【図 15】本発明による液晶表示装置のバックライトユニットの他の実施例を示す構成図である。

【図 16】図 15 に示した実施例の効果を示す説明図である。

【図 17】放電管の電極の長さを長くすることによる効果を示すグラフである。

【図 18】放電管の電極の長さを長くすることによる効果を示すグラフである。

【図 19】放電管の放電の際の等価回路を示す図である。

【図 20】本発明による液晶表示装置のバックライトユニットの他の実施例を示す構成図である。

【図 21】本発明による液晶表示装置のバックライトユニットの他の実施例を示す構成図である。

【図 22】本発明による液晶表示装置のバックライトユニットの他の実施例を示す構成図である。

【図 23】本発明による液晶表示装置のバックライトユニットの他の実施例を示す構成図である。

【図 24】本発明による液晶表示装置のバックライトユニットの他の実施例を示す構成図である。

【図 25】本発明による液晶表示装置のバックライトユニットの他の実施例を示す構成図である。

【図 26】本発明による液晶表示装置のバックライトユニットの他の実施例を示す構成図である。

【図 27】本発明による液晶表示装置のバックライトユニットの他の実施例を示す構成図である。

【図 28】本発明による液晶表示装置のバックライトユニットの他の実施例を示す構成図である。

【図29】本発明による液晶表示装置のバックライトユニットの他の実施例を示す構成図である。

【図30】本発明による液晶表示装置のバックライトユニットの他の実施例を示す構成図である。

【図31】本発明による液晶表示装置のバックライトユニットの他の実施例を示す構成図である。

【図32】本発明による液晶表示装置のバックライトユニットの他の実施例を示す構成図である。

【図33】本発明による液晶表示装置のバックライトユニットの他の実施例を示す構成図である。

【図34】本発明による液晶表示装置のバックライトユニットに具備される放電管の他の実施例を示す構成図である。

【図35】本発明による液晶表示装置のバックライトユニットの他の実施例を示す構成図である。

【図36】本発明による液晶表示装置のバックライトユニットの他の実施例を示す構成図である。

*【図37】本発明による液晶表示装置のバックライトユニットの他の実施例を示す構成図である。

【図38】本発明による液晶表示装置のバックライトユニットの他の実施例を示す構成図である。

【図39】本発明による液晶表示装置のバックライトユニットに具備される放電管の他の実施例を示す構成図である。

【図40】本発明による液晶表示装置のバックライトユニットに具備される放電管の他の実施例を示す構成図である。

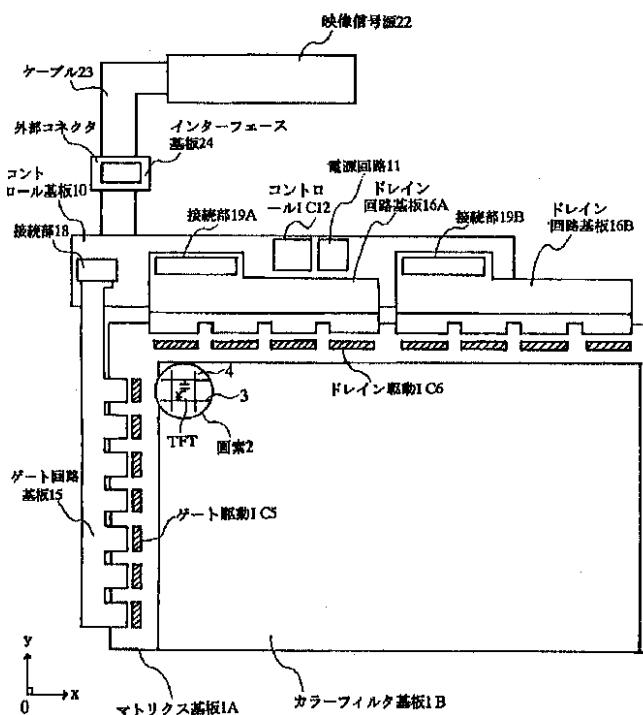
【図41】本発明による液晶表示装置のバックライトユニットの他の実施例を示す構成図である。

【符号の説明】

35...光源、35a...放電管、35q...蛍光体層、35c...高圧側電極、35d...接地側電極、36...反射板、300...バックライト、35d(1), 35d(3)...電極(放電管の両端に位置づけられる電極)。

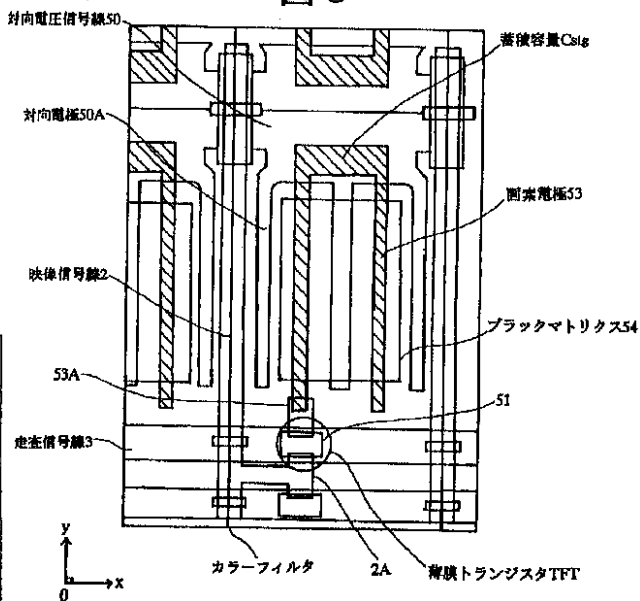
【図1】

図1



【図3】

図3



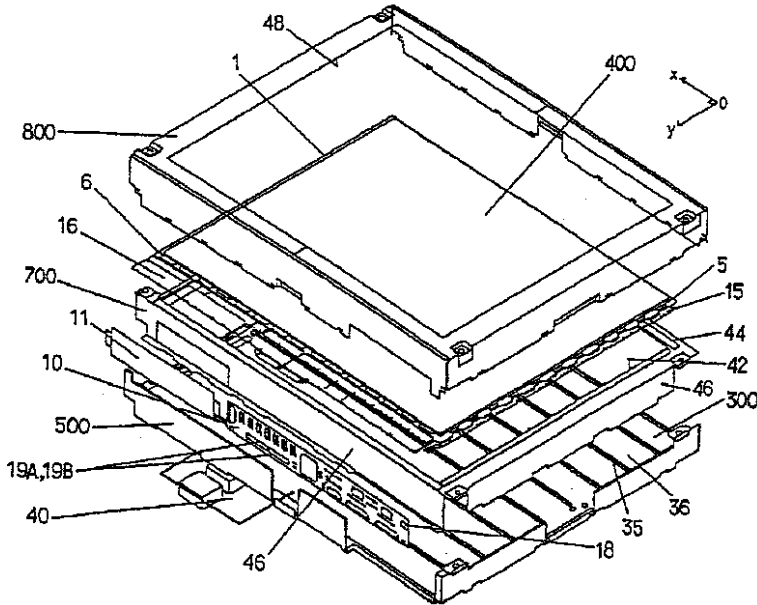
【図19】

図19



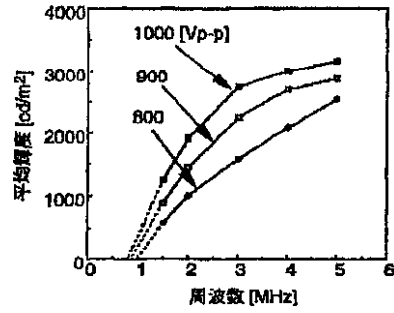
【図2】

図2



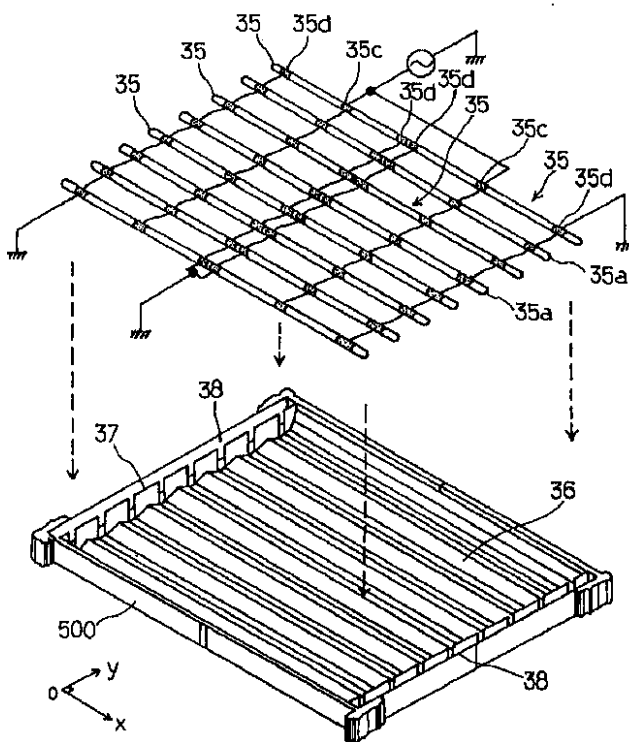
【図9】

図9



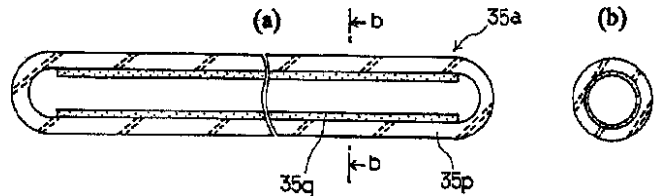
【図4】

図4



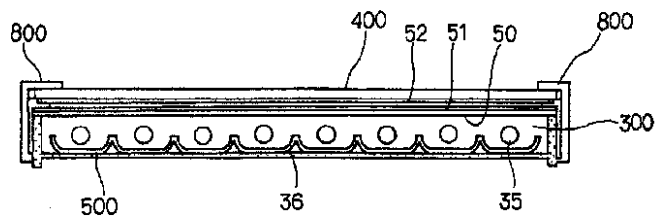
【図6】

図6



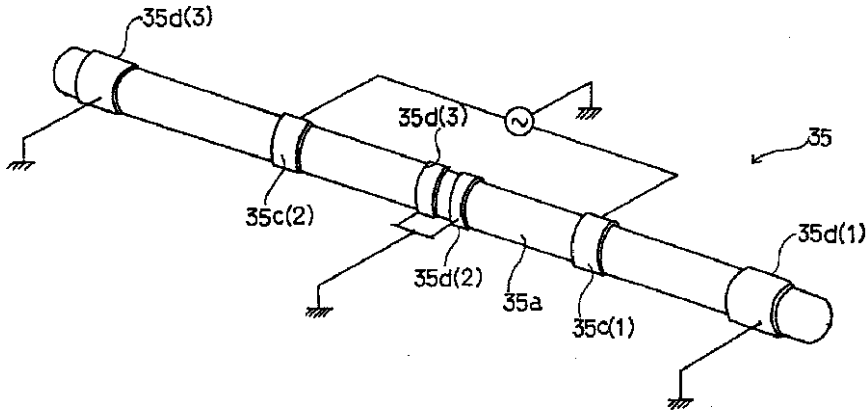
【図13】

図13



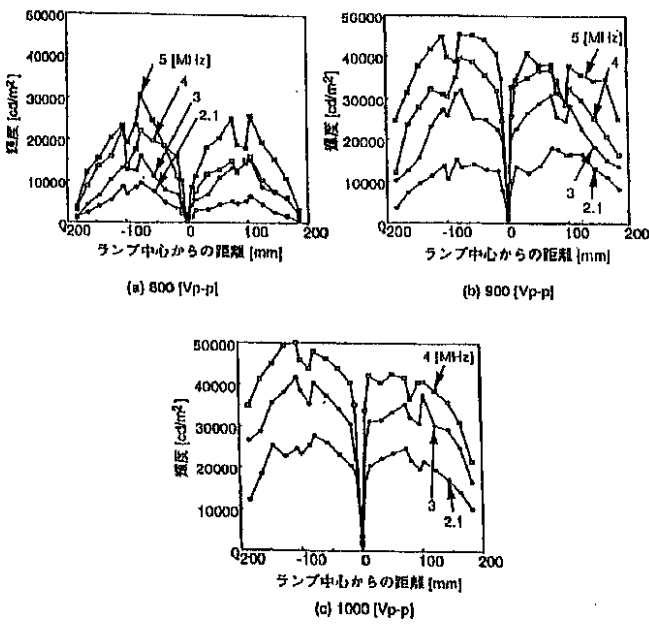
【図5】

図5



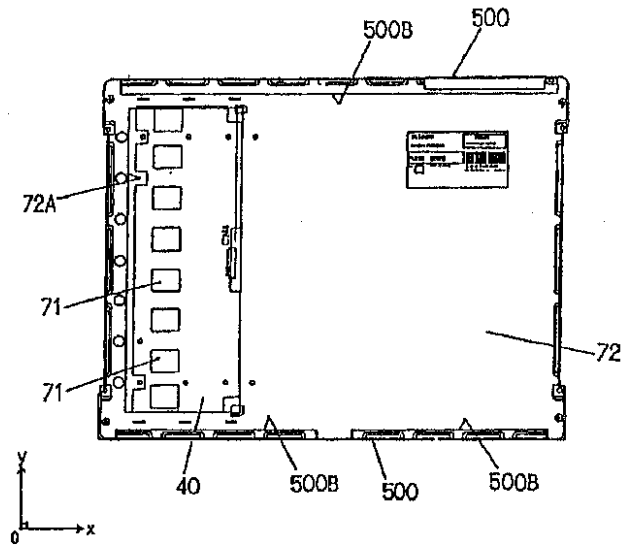
【図7】

図7



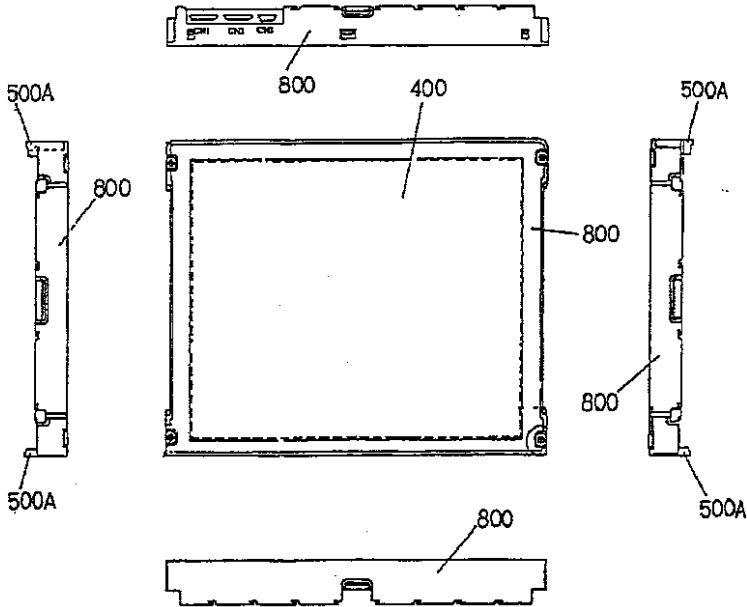
【図11】

図11



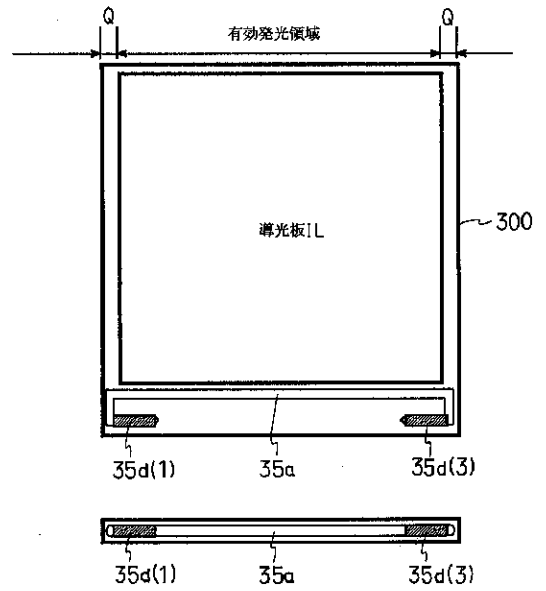
【図12】

図12



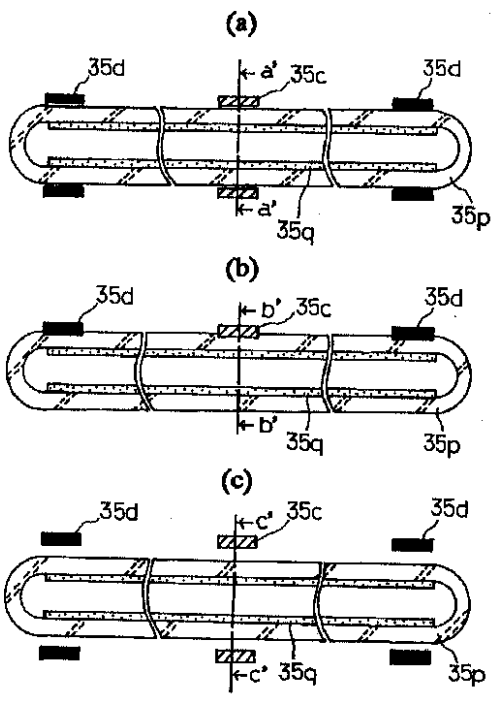
【図32】

図32



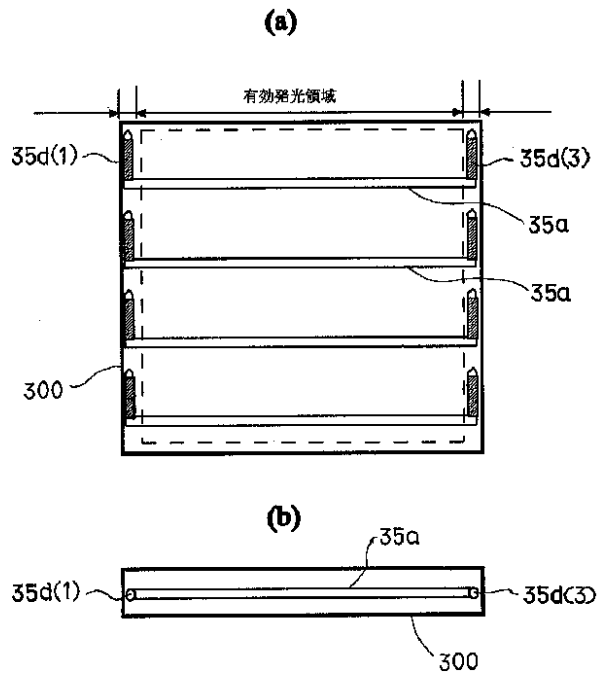
【図14】

図14



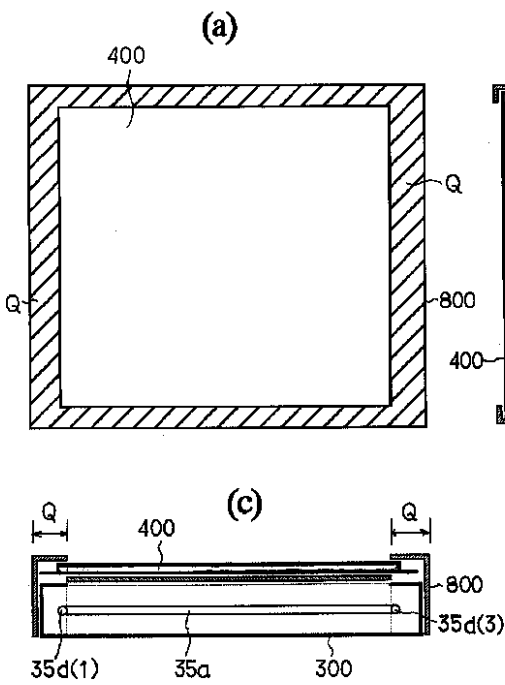
【図15】

図15



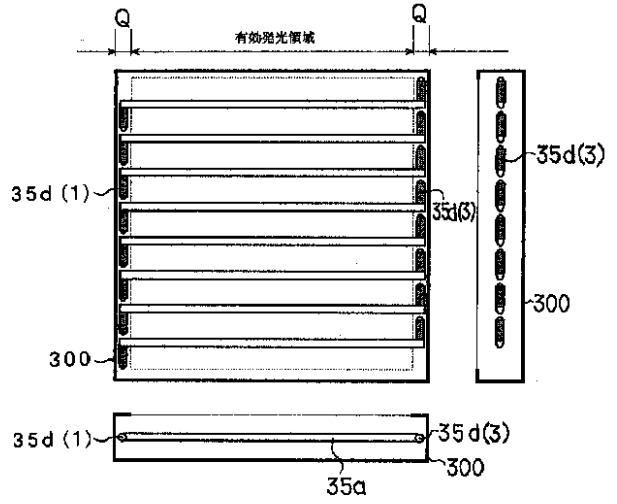
【図16】

図16



【図20】

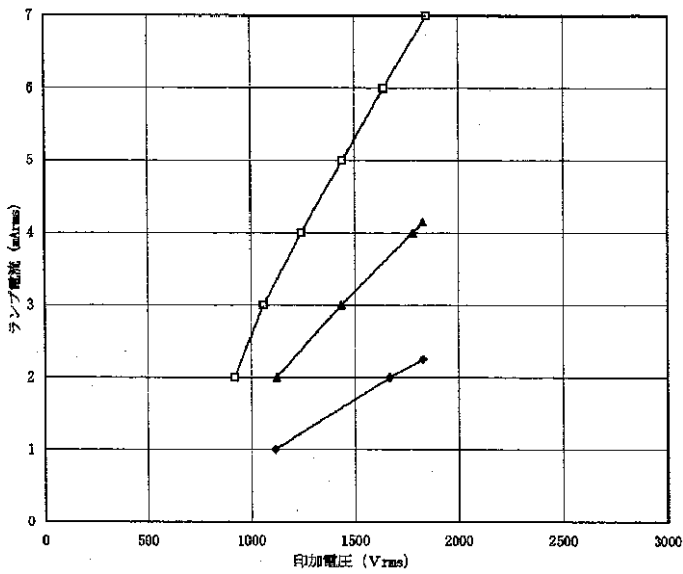
図20



【図17】

図17

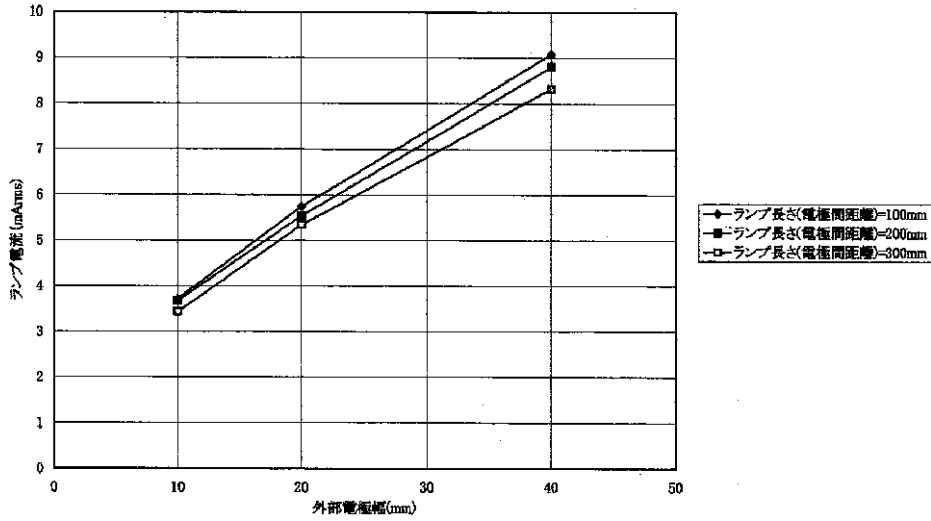
ランプ長(電極間距離300mm一定)、駆動周波数約50kHzにおける一例



【図18】

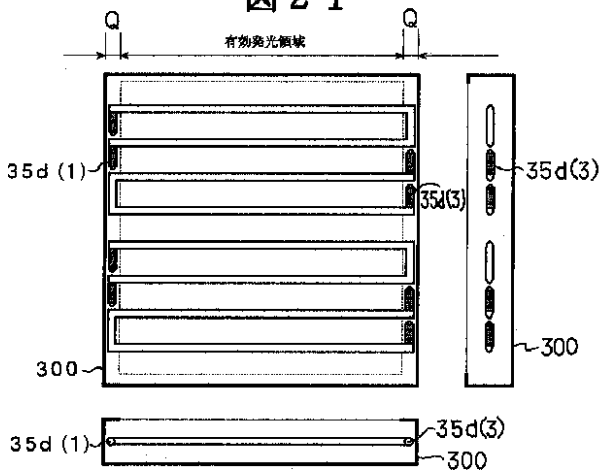
図18

印加電圧1920V一定、駆動周波数約50kHzにおける一例



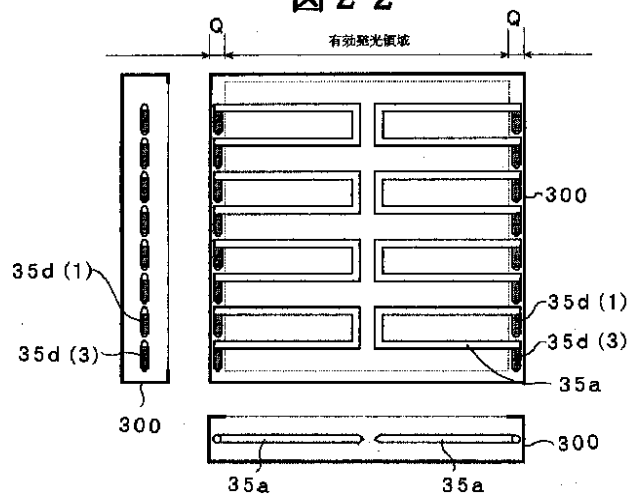
【図21】

図21



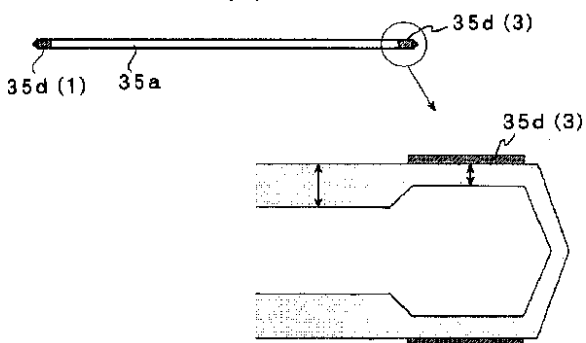
【図22】

図22

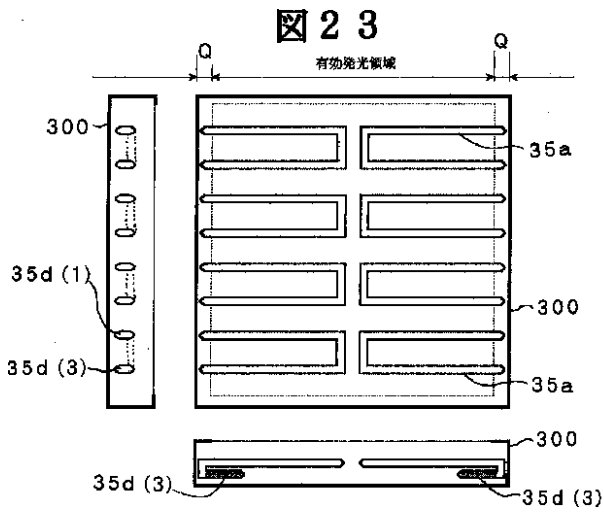


【図40】

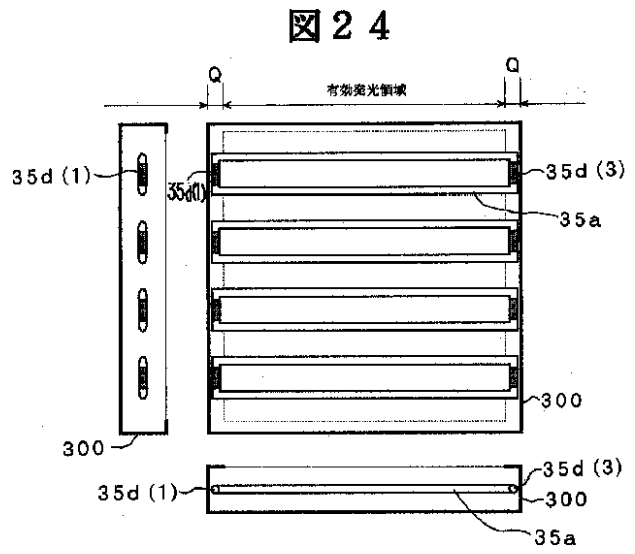
図40



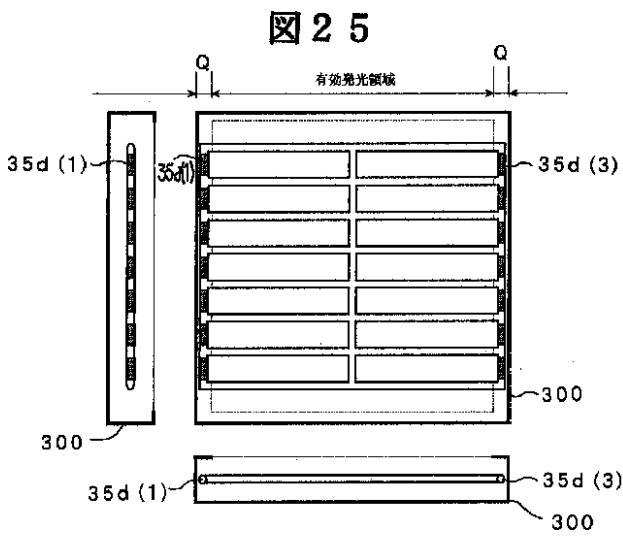
【図23】



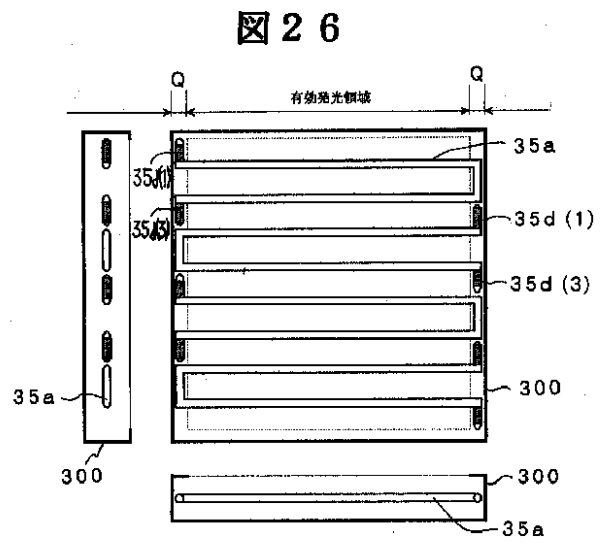
【図24】



【図25】

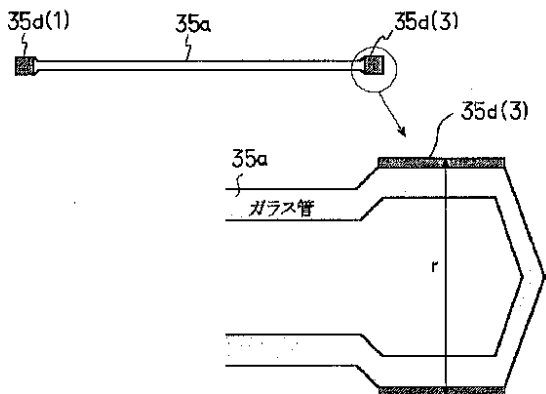


【図26】

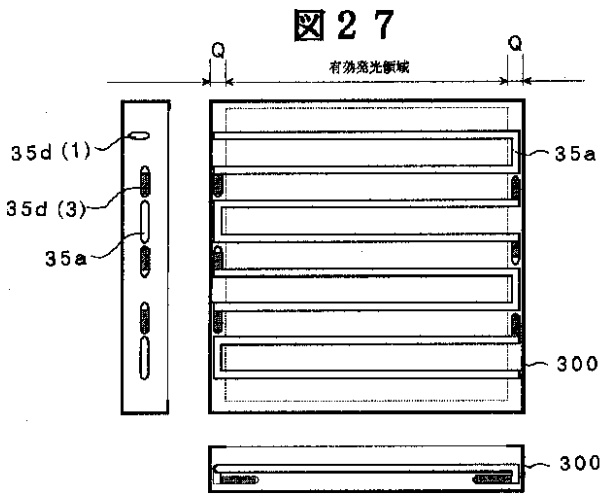


【図34】

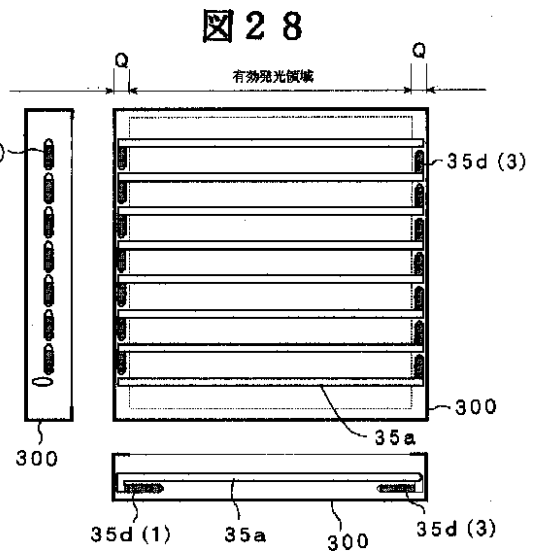
図 34



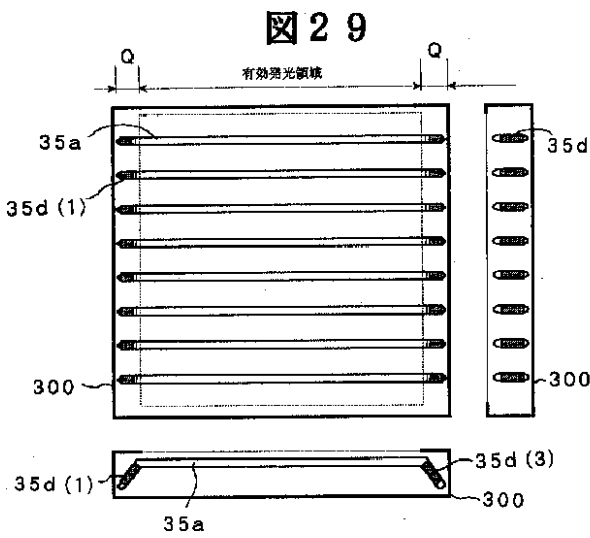
【図27】



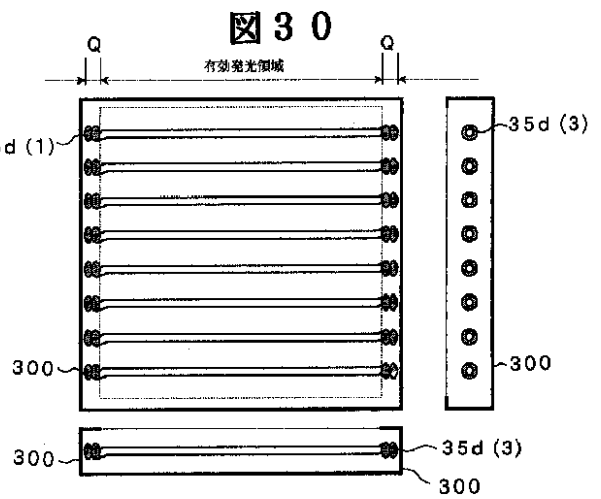
【図28】



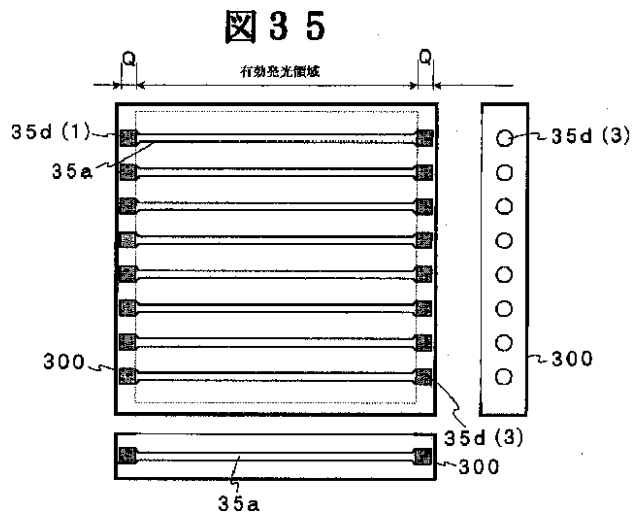
【図29】



【図30】

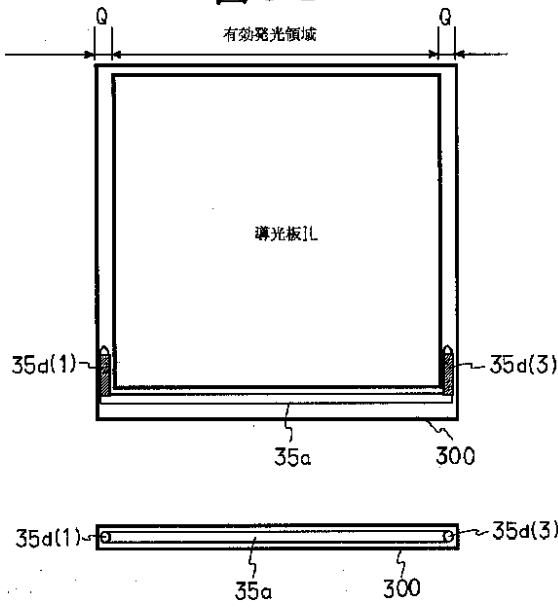


【図35】



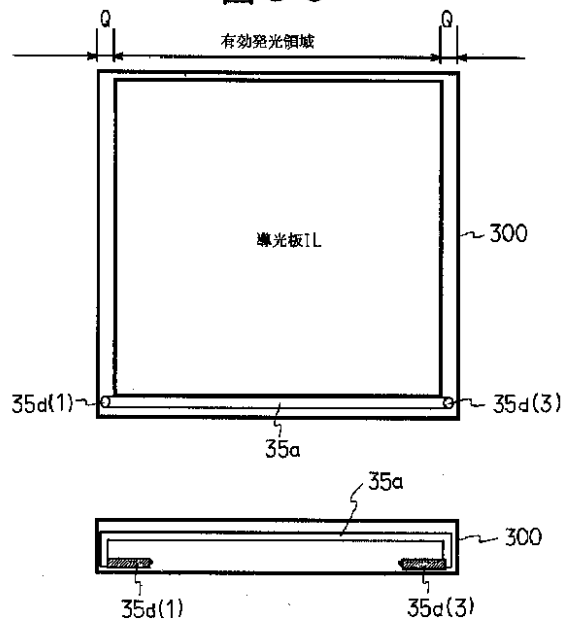
【図 31】

図 31



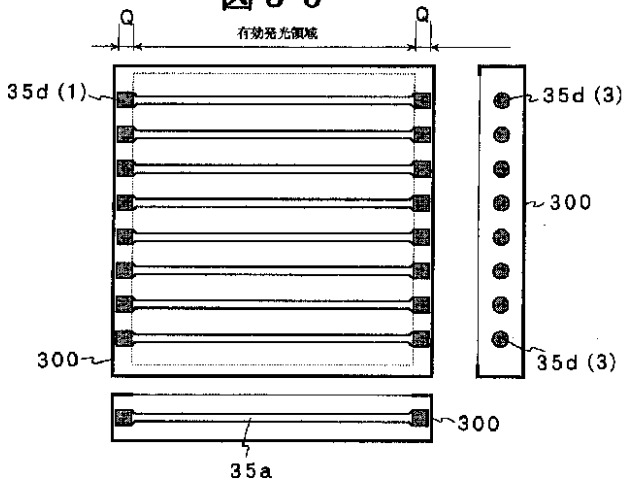
【図 33】

図 33



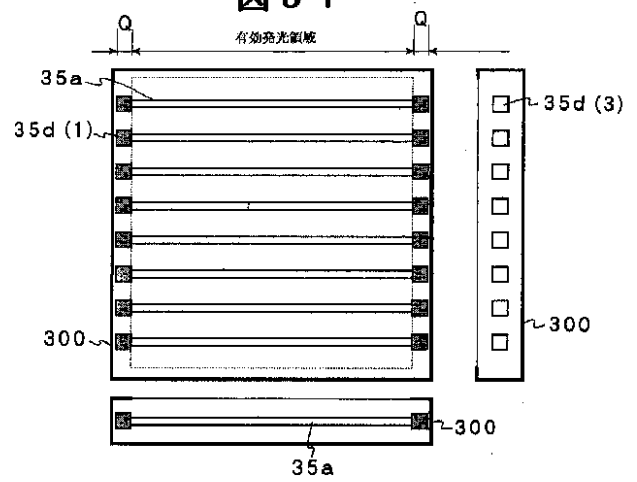
【図 36】

図 36

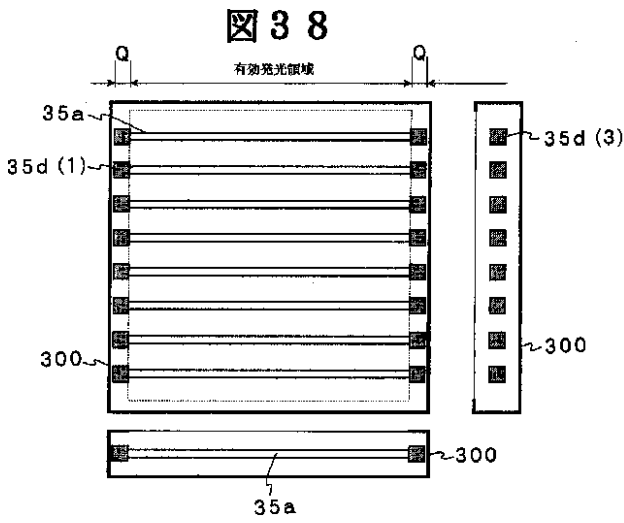


【図 37】

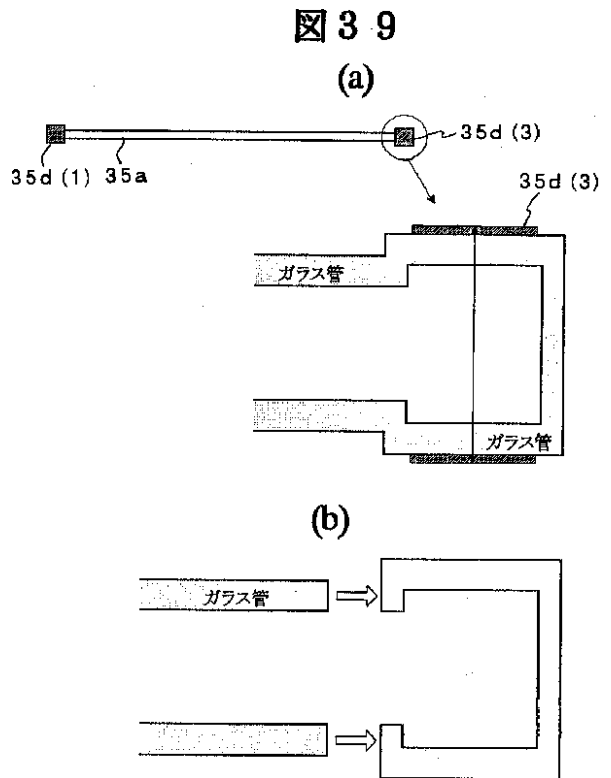
図 37



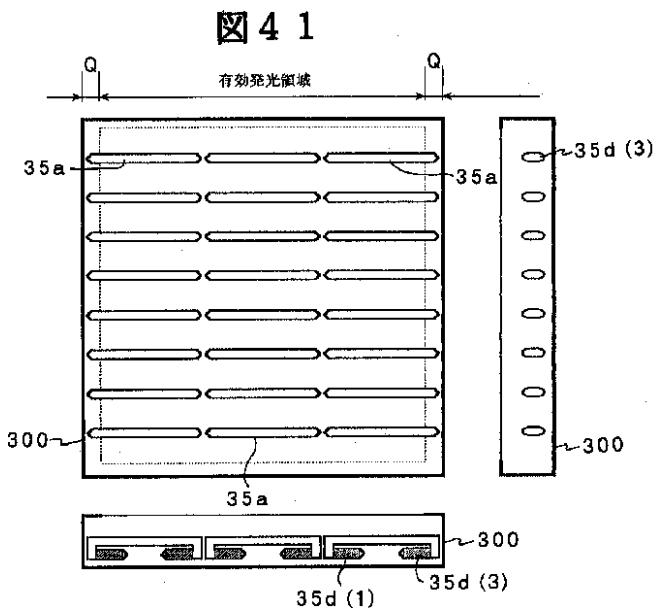
【図38】



【図39】



【図41】



フロントページの続き

(72)発明者 西山 清一
 千葉県茂原市早野3300番地 株式会社日立
 製作所ディスプレイグループ内

(72)発明者 高久 重剛
 千葉県茂原市早野3350番地 日立エレクト
 ロニックデバイス株式会社内

(72)発明者 野口 祥一
千葉県茂原市早野3350番地 日立エレクト
ロニックデバイス株式会社内

(72)発明者 竹田 義治
千葉県茂原市早野3350番地 日立エレクト
ロニックデバイス株式会社内

F ターム(参考) 2H091 FA42Z GA13 LA18
5G435 AA00 AA14 BB12 BB15 DD09
EE03 EE04 EE05 EE13 EE26
EE29 GG24 GG26

专利名称(译)	<无法获取翻译>		
公开(公告)号	JP2002072205A5	公开(公告)日	2005-02-17
申请号	JP2000266619	申请日	2000-09-04
[标]申请(专利权)人(译)	株式会社日立制作所 日立电子设备静雄		
申请(专利权)人(译)	株式会社日立制作所 日立电子设备有限公司师祖		
[标]发明人	YAJIMA TOSHIHIRO NISHIYAMA SEIICHI TAKAKU SHIGETAKA NOGUCHI SHOICHI TAKEDA YOSHIHARU 矢島利浩 西山清一 高久重剛 野口祥一 竹田義治		
发明人	矢島 利浩 西山 清一 ▲高▼久 重剛 野口 祥一 竹田 義治		
IPC分类号	G02F1/1335 G02F1/13357 F21V8/00 G09F9/00		
CPC分类号	G02F1/133605 H01J65/046 G02B6/0083 G02B6/009 G02F2001/133613 G02B6/0071 G02F1/133604		
FI分类号	G02F1/1335.530 G09F9/00.336.G		
F-TERM分类号	5G435/GG24 5G435/GG26 5G435/EE29 2H091/FA42Z 5G435/BB15 5G435/EE03 2H091/LA18 5G435/EE13 2H091/GA13 5G435/EE05 5G435/AA14 5G435/BB12 5G435/EE26 5G435/EE04 5G435/AA00 5G435/DD09 2H191/FA82Z 2H191/GA19 2H191/LA24 2H391/AA03 2H391/AA15 2H391/AB03 2H391/AB21 2H391/AB42 2H391/AC10 2H391/AC13 2H391/CA03 2H391/CA09 2H391/CA32 2H391/CA34 2H391/CA35 5C043/AA02 5C043/AA04 5C043/BB04 5C043/CC09 5C043/CD01 5C043/CD08 5C043/CD10 5C043/DD03 5C043/DD04 5C043/EA01 5C043/EA03 5C043/EC20		
其他公开文献	JP2002072205A		

摘要(译)

要解决的问题：延长寿命并缩小所谓的框架面积。 解决方案：在一种液晶显示装置中，该液晶显示装置包括液晶显示面板，该液晶显示面板的中央部分的显示部分不包括外围，并且背光源布置在液晶显示面板的背面，该背光源具有至少在两端具有电极的放电管，将电极布置在放电管的外部，并且将布置有电极的放电管的两端定位为与液晶显示面板的周边重叠，并进行放电。它与管的中心轴成一定角度弯曲。

