

(19) 日本国特許庁(JP)

(12) 公開特許公報(A)

(11) 特許出願公開番号

特開2007-127933

(P2007-127933A)

(43) 公開日 平成19年5月24日(2007.5.24)

(51) Int. Cl.	F I	テーマコード (参考)
GO2F 1/1343 (2006.01)	GO2F 1/1343	2H042
GO2F 1/1335 (2006.01)	GO2F 1/1335 520	2H091
GO2B 5/08 (2006.01)	GO2B 5/08 D	2H092

審査請求 未請求 請求項の数 16 O L (全 18 頁)

(21) 出願番号	特願2005-322049 (P2005-322049)	(71) 出願人	502356528 株式会社 日立ディスプレイズ 千葉県茂原市早野3300番地
(22) 出願日	平成17年11月7日(2005.11.7)	(74) 代理人	100083552 弁理士 秋田 収喜
		(72) 発明者	森本 政輝 千葉県茂原市早野3300番地 株式会社 日立ディスプレイズ内
		(72) 発明者	宮沢 敏夫 千葉県茂原市早野3300番地 株式会社 日立ディスプレイズ内
		(72) 発明者	廣田 昇一 茨城県日立市大みか町七丁目1番1号 株 式会社日立製作所日立研究所内
		Fターム(参考)	2H042 DA22 DB01 DD04 DE04 最終頁に続く

(54) 【発明の名称】 半透過型液晶表示装置

(57) 【要約】

【課題】 透過部と反射部で明暗が逆転しないIPS方式の半透過型液晶表示装置を提供する。

【解決手段】 一对の基板と、前記一对の基板間に挟持される液晶とを有する液晶表示パネルを備え、

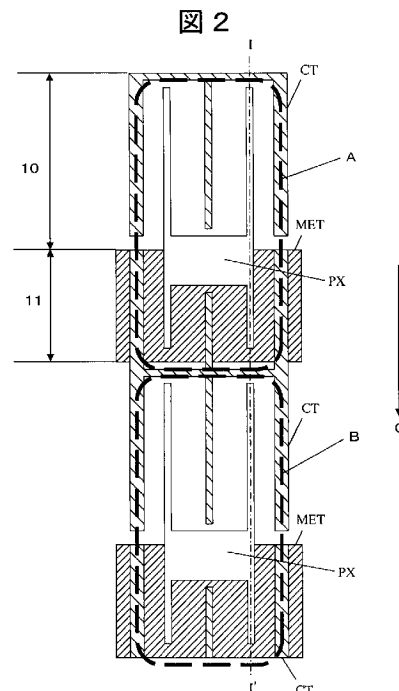
前記液晶表示パネルは、透過部と反射部とを有する複数のサブピクセルを有し、

前記複数のサブピクセルの各サブピクセルは、前記一对の基板のうち一方の基板上に形成された画素電極と、前記一方の基板上に形成された対向電極とを有し、

前記画素電極と前記対向電極とによって電界を発生させて前記液晶を駆動する半透過型液晶表示装置であって、

前記各サブピクセルは、前記画素電極が、前記透過部と前記反射部とで共通し、前記対向電極が、前記透過部と前記反射部とでそれぞれ独立している。

【選択図】 図2



【特許請求の範囲】

【請求項 1】

一対の基板と、前記一対の基板間に挟持される液晶とを有する液晶表示パネルを備え、前記液晶表示パネルは、透過部と反射部とを有する複数のサブピクセルを有し、前記複数のサブピクセルの各サブピクセルは、前記一対の基板のうち一方の基板上に形成された画素電極と、前記一方の基板上に形成された対向電極とを有し、

前記画素電極と前記対向電極とによって電界を発生させて前記液晶を駆動する半透過型液晶表示装置であって、

前記各サブピクセルは、前記画素電極が、前記透過部と前記反射部とで共通し、前記対向電極が、前記透過部と前記反射部とでそれぞれ独立していること特徴とする半透過型液晶表示装置。

10

【請求項 2】

一対の基板と、前記一対の基板間に挟持される液晶とを有する液晶表示パネルを備え、前記液晶表示パネルは、透過部と反射部とを有する複数のサブピクセルを有し、前記複数のサブピクセルの各サブピクセルは、前記一対の基板のうち一方の基板上に形成された画素電極と、前記一方の基板上に形成された対向電極とを有し、

前記画素電極と前記対向電極とによって電界を発生させて前記液晶を駆動する半透過型液晶表示装置であって、

前記各サブピクセルは、前記画素電極が、前記透過部と前記反射部とで共通し、前記対向電極が、前記透過部と前記反射部とでそれぞれ独立しており、

20

前記各サブピクセル内において、前記透過部あるいは前記反射部のうち一方の前記対向電極に印加される電位は、前記画素電極に印加される電位よりも高い電位で、前記透過部あるいは前記反射部のうち他方の前記対向電極に印加される電位は、前記画素電極に印加される電位よりも低い電位であることを特徴とする半透過型液晶表示装置。

【請求項 3】

一対の基板と、前記一対の基板間に挟持される液晶とを有する液晶表示パネルを備え、前記液晶表示パネルは、透過部と反射部とを有する複数のサブピクセルを有し、前記複数のサブピクセルの各サブピクセルは、前記一対の基板のうち一方の基板上に形成された画素電極と、前記一方の基板上に形成された対向電極とを有し、

前記画素電極と前記対向電極とによって電界を発生させて前記液晶を駆動する半透過型液晶表示装置であって、

30

前記各サブピクセルは、前記画素電極が、前記透過部と前記反射部とで共通し、前記対向電極が、前記透過部と前記反射部とでそれぞれ独立しており、

前記透過部は、電圧を印加しない状態で黒表示となるノーマリブラック特性を有し、前記反射部は、電圧を印加しない状態で白表示となるノーマリホワイト特性を有することを特徴とする半透過型液晶表示装置。

【請求項 4】

一対の基板と、前記一対の基板間に挟持される液晶とを有する液晶表示パネルを備え、前記液晶表示パネルは、透過部と反射部とを有する複数のサブピクセルを有し、前記複数のサブピクセルの各サブピクセルは、前記一対の基板のうち一方の基板上に形成された画素電極と、前記一方の基板上に形成された対向電極とを有し、

40

前記画素電極と前記対向電極とによって電界を発生させて前記液晶を駆動する半透過型液晶表示装置であって、

前記各サブピクセルは、前記画素電極が、前記透過部と前記反射部とで共通し、前記対向電極が、前記透過部と前記反射部とでそれぞれ独立しており、

前記対向電極は、1表示ライン毎にそれぞれ独立して駆動されることを特徴とする半透過型液晶表示装置。

【請求項 5】

一対の基板と、前記一対の基板間に挟持される液晶とを有する液晶表示パネルを備え、前記液晶表示パネルは、透過部と反射部とを有する複数のサブピクセルを有し、

50

前記複数のサブピクセルの各サブピクセルは、前記一对の基板のうち一方の基板上に形成された画素電極と、前記一方の基板上に形成された対向電極とを有し、

前記画素電極と前記対向電極とによって電界を発生させて前記液晶を駆動する半透過型液晶表示装置であって、

前記各サブピクセルは、前記画素電極が、前記透過部と前記反射部とで共通し、前記対向電極が、前記透過部と前記反射部とでそれぞれ独立しており、

隣接する2つの表示ラインを、一方の表示ラインと他方の表示ラインとするとき、前記一方の表示ラインの前記各サブピクセルの前記透過部の前記対向電極と、前記一方の表示ラインの前記各サブピクセルの前記反射部の前記対向電極には、互いに異なる基準電圧が印加され、

10

前記一方の表示ラインの前記各サブピクセルの前記反射部の前記対向電極と、前記他方の表示ラインの前記各サブピクセルの前記透過部の前記対向電極には、同一の基準電圧が印加されることを特徴とする半透過型液晶表示装置。

【請求項6】

一对の基板と、前記一对の基板間に挟持される液晶とを有する液晶表示パネルを備え、

前記液晶表示パネルは、透過部と反射部とを有する複数のサブピクセルを有し、

前記複数のサブピクセルの各サブピクセルは、前記一对の基板のうち一方の基板上に形成された画素電極と、前記一方の基板上に形成された対向電極とを有し、

前記画素電極と前記対向電極とによって電界を発生させて前記液晶を駆動する半透過型液晶表示装置であって、

20

前記各サブピクセルは、前記画素電極が、前記透過部と前記反射部とで共通し、前記対向電極が、前記透過部と前記反射部とでそれぞれ独立しており、

隣接する2つの表示ラインを、一方の表示ラインと他方の表示ラインとするとき、前記一方の表示ラインの前記各サブピクセルの前記透過部の前記対向電極と、前記一方の表示ラインの前記各サブピクセルの前記反射部の前記対向電極には、互いに異なる基準電圧が印加され、

前記一方の表示ラインの前記各サブピクセルの前記反射部の前記対向電極と、前記他方の表示ラインの前記各サブピクセルの前記透過部の前記対向電極には、同一の基準電圧が印加され、

前記対向電極は、1表示ライン毎にそれぞれ独立して駆動されることを特徴とする半透過型液晶表示装置。

30

【請求項7】

前記一方の表示ラインの前記各サブピクセルにおける前記反射部の前記対向電極と、前記他方の表示ラインの前記各サブピクセルにおける前記透過部の前記対向電極とは共通の電極であることを特徴とする請求項5または請求項6に記載の半透過型液晶表示装置。

【請求項8】

前記透過部の画素電極と、前記反射部の画素電極とは、電極の間隔が異なっていることを特徴とする請求項1ないし請求項7のいずれか1項に記載の半透過型液晶表示装置。

【請求項9】

前記反射部の前記画素電極は、反射率が70%以下の金属で構成されていることを特徴とする請求項1ないし請求項8のいずれか1項に記載の半透過型液晶表示装置。

40

【請求項10】

前記反射部の前記画素電極は、透明電極であり、前記反射膜は、前記反射部の前記画素電極と重畳する位置に、スリットを有することを特徴とする請求項1ないし請求項8のいずれか1項に記載の半透過型液晶表示装置。

【請求項11】

前記一对の基板のうち他方の基板は、前記反射部の前記画素電極に対向する位置に遮光膜を有することを特徴とする請求項1ないし請求項8のいずれか1項に記載の半透過型液晶表示装置。

【請求項12】

50

前記対向電極は、帯状の電極であり、

前記帯状の対向電極上に形成される層間絶縁膜を有し、

前記画素電極は、前記層間絶縁膜上に形成されることを特徴とする請求項1ないし請求項11のいずれか1項に記載の半透過型液晶表示装置。

【請求項13】

nを1以上の整数とするとき、n番目の表示ラインの前記画素電極に対する映像電圧の書き込みに同期して、前記n番目の表示ラインの前記反射部の前記対向電極と、(n+1)番目の表示ラインの前記透過部の前記対向電極に同一の基準電圧を印加することを特徴とする請求項1ないし請求項12のいずれか1項に記載の半透過型液晶表示装置。

【請求項14】

nを1以上の整数とするとき、n番目の表示ラインの前記画素電極に対する映像電圧の書き込みに同期して、前記n番目の表示ラインの前記透過部の前記対向電極と、(n+1)番目の表示ラインの前記反射部の前記対向電極に同一の基準電圧を印加することを特徴とする請求項1ないし請求項12のいずれか1項に記載の半透過型液晶表示装置。

【請求項15】

nを1以上の整数とするとき、n番目の表示ラインの前記画素電極に対する映像電圧の書き込みに同期して、(n+1)番目の表示ラインの前記反射部の前記対向電極と、(n+2)番目の表示ラインの前記透過部の前記対向電極に同一の基準電圧を印加することを特徴とする請求項1ないし請求項12のいずれか1項に記載の半透過型液晶表示装置。

【請求項16】

nを1以上の整数とするとき、n番目の表示ラインの前記画素電極に対する映像電圧の書き込みに同期して、(n+1)番目の表示ラインの前記透過部の前記対向電極と、(n+2)番目の表示ラインの前記反射部の前記対向電極に同一の基準電圧を印加することを特徴とする請求項1ないし請求項12のいずれか1項に記載の半透過型液晶表示装置。

【発明の詳細な説明】

【技術分野】

【0001】

本発明は、半透過型液晶表示装置に係り、特に、IPS方式の半透過型液晶表示装置に関する。

【背景技術】

【0002】

1サブピクセル内に、透過部と反射部を有する半透過型液晶表示装置が携帯機器用のディスプレイとして使用されている。

これらの半透過型液晶表示装置においては、一对の基板間に挟持される液晶に対して、一对の基板の基板平面に垂直な方向に電界を印加して、液晶を駆動する縦電界方式が用いられている。また、透過部と反射部との特性を合わせるために、透過部と反射部とで段差を設け、さらに偏光板と液晶層の間に位相差板を設置している。

液晶表示装置として、IPS方式の液晶表示装置が知られており、このIPS方式の液晶表示装置では、画素電極(PX)と対向電極(CT)とを同じ基板上に形成し、その間に電界を印加させ液晶を基板平面内で回転させることにより、明暗のコントロールを行っている。そのため、斜めから画面を見た際に表示像の濃淡が反転しないという特徴を有する。

この特徴を活かすために、IPS方式の液晶表示装置を用いて、半透過型液晶表示装置を構成することが、例えば、下記特許文献1などで提案されている。

また、IPS方式の液晶表示装置の駆動方法として、対向電極を表示ライン毎に駆動することが、例えば、下記特許文献2、3に記載されている。

【0003】

なお、本願発明に関連する先行技術文献としては以下のものがある。

【特許文献1】特開2003-344837号公報

【特許文献2】特開2001-194685号公報

10

20

30

40

50

【特許文献3】特開平10-31464号公報

【発明の開示】

【発明が解決しようとする課題】

【0004】

しかしながら、前述の特許文献1にも記載されているように、IPS方式の液晶表示装置を用いて、半透過型液晶表示装置を構成した場合に、例えば、透過部がノーマリブラック場合、反射部がノーマリホワイトとなり、透過部と反射部で明暗が逆転するという問題点があった。

本発明は、前記従来技術の問題点を解決するためになされたものであり、本発明の目的は、透過部と反射部で明暗が逆転しない、IPS方式の半透過型液晶表示装置を提供することにある。

10

本発明の前記ならびにその他の目的と新規な特徴は、本明細書の記述及び添付図面によって明らかにする。

【課題を解決するための手段】

【0005】

本願において開示される発明のうち、代表的なものの概要を簡単に説明すれば、下記の通りである。

(1) 一对の基板と、前記一对の基板間に挟持される液晶とを有する液晶表示パネルを備え、

前記液晶表示パネルは、透過部と反射部とを有する複数のサブピクセルを有し、

20

前記複数のサブピクセルの各サブピクセルは、前記一对の基板のうち一方の基板上に形成された画素電極と、前記一方の基板上に形成された対向電極とを有し、

前記画素電極と前記対向電極とによって電界を発生させて前記液晶を駆動する半透過型液晶表示装置であって、

前記各サブピクセルは、前記画素電極が、前記透過部と前記反射部とで共通し、前記対向電極が、前記透過部と前記反射部とでそれぞれ独立している。

(2) 一对の基板と、前記一对の基板間に挟持される液晶とを有する液晶表示パネルを備え、

前記液晶表示パネルは、透過部と反射部とを有する複数のサブピクセルを有し、

30

前記複数のサブピクセルの各サブピクセルは、前記一对の基板のうち一方の基板上に形成された画素電極と、前記一方の基板上に形成された対向電極とを有し、

前記画素電極と前記対向電極とによって電界を発生させて前記液晶を駆動する半透過型液晶表示装置であって、

前記各サブピクセルは、前記画素電極が、前記透過部と前記反射部とで共通し、前記対向電極が、前記透過部と前記反射部とでそれぞれ独立しており、

前記各サブピクセル内において、前記透過部あるいは前記反射部のうち一方の前記対向電極に印加される電位は、前記画素電極に印加される電位よりも高い電位で、前記透過部あるいは前記反射部のうち他方の前記対向電極に印加される電位は、前記画素電極に印加される電位よりも低い電位である。

【0006】

40

(3) 一对の基板と、前記一对の基板間に挟持される液晶とを有する液晶表示パネルを備え、

前記液晶表示パネルは、透過部と反射部とを有する複数のサブピクセルを有し、

前記複数のサブピクセルの各サブピクセルは、前記一对の基板のうち一方の基板上に形成された画素電極と、前記一方の基板上に形成された対向電極とを有し、

前記画素電極と前記対向電極とによって電界を発生させて前記液晶を駆動する半透過型液晶表示装置であって、

前記各サブピクセルは、前記画素電極が、前記透過部と前記反射部とで共通し、前記対向電極が、前記透過部と前記反射部とでそれぞれ独立しており、

前記透過部は、電圧を印加しない状態で黒表示となるノーマリブラック特性を有し、前

50

記反射部は、電圧を印加しない状態で白表示となるノーマリホワイト特性を有する。

(4) 一对の基板と、前記一对の基板間に挟持される液晶とを有する液晶表示パネルを備え、

前記液晶表示パネルは、透過部と反射部とを有する複数のサブピクセルを有し、

前記複数のサブピクセルの各サブピクセルは、前記一对の基板のうち一方の基板上に形成された画素電極と、前記一方の基板上に形成された対向電極とを有し、

前記画素電極と前記対向電極とによって電界を発生させて前記液晶を駆動する半透過型液晶表示装置であって、

前記各サブピクセルは、前記画素電極が、前記透過部と前記反射部とで共通し、前記対向電極が、前記透過部と前記反射部とでそれぞれ独立しており、

前記対向電極は、1表示ライン毎にそれぞれ独立して駆動される。

10

【0007】

(5) 一对の基板と、前記一对の基板間に挟持される液晶とを有する液晶表示パネルを備え、

前記液晶表示パネルは、透過部と反射部とを有する複数のサブピクセルを有し、

前記複数のサブピクセルの各サブピクセルは、前記一对の基板のうち一方の基板上に形成された画素電極と、前記一方の基板上に形成された対向電極とを有し、

前記画素電極と前記対向電極とによって電界を発生させて前記液晶を駆動する半透過型液晶表示装置であって、

前記各サブピクセルは、前記画素電極が、前記透過部と前記反射部とで共通し、前記対向電極が、前記透過部と前記反射部とでそれぞれ独立しており、

20

隣接する2つの表示ラインを、一方の表示ラインと他方の表示ラインとするとき、前記一方の表示ラインの前記各サブピクセルの前記透過部の前記対向電極と、前記一方の表示ラインの前記各サブピクセルの前記反射部の前記対向電極には、互いに異なる基準電圧が印加され、

前記一方の表示ラインの前記各サブピクセルの前記反射部の前記対向電極と、前記他方の表示ラインの前記各サブピクセルの前記透過部の前記対向電極には、同一の基準電圧が印加される。

(6) 一对の基板と、前記一对の基板間に挟持される液晶とを有する液晶表示パネルを備え、

30

前記液晶表示パネルは、透過部と反射部とを有する複数のサブピクセルを有し、

前記複数のサブピクセルの各サブピクセルは、前記一对の基板のうち一方の基板上に形成された画素電極と、前記一方の基板上に形成された対向電極とを有し、

前記画素電極と前記対向電極とによって電界を発生させて前記液晶を駆動する半透過型液晶表示装置であって、

前記各サブピクセルは、前記画素電極が、前記透過部と前記反射部とで共通し、前記対向電極が、前記透過部と前記反射部とでそれぞれ独立しており、

隣接する2つの表示ラインを、一方の表示ラインと他方の表示ラインとするとき、前記一方の表示ラインの前記各サブピクセルの前記透過部の前記対向電極と、前記一方の表示ラインの前記各サブピクセルの前記反射部の前記対向電極には、互いに異なる基準電圧が印加され、

40

前記一方の表示ラインの前記各サブピクセルの前記反射部の前記対向電極と、前記他方の表示ラインの前記各サブピクセルの前記透過部の前記対向電極には、同一の基準電圧が印加され、

前記対向電極は、1表示ライン毎にそれぞれ独立して駆動される。

【0008】

(7) (5) または (6) において、前記一方の表示ラインの前記各サブピクセルにおける前記反射部の前記対向電極と、前記他方の表示ラインの前記各サブピクセルにおける前記透過部の前記対向電極とは共通の電極である。

(8) (1) から (7) の何れかにおいて、前記透過部の画素電極と、前記反射部の画

50

素電極とは、電極の間隔が異なっている。

(9)(1)から(8)の何れかにおいて、前記反射部の前記画素電極は、反射率が70%以下の金属で構成されていることを特徴とする請求項1ないし請求項8のいずれか1項に記載の半透過型液晶表示装置。

(10)(1)から(8)の何れかにおいて、前記反射部の前記画素電極は、透明電極であり、前記反射膜は、前記反射部の前記画素電極と重畳する位置に、スリットを有する。

(11)(1)から(8)の何れかにおいて、前記一对の基板のうち他方の基板は、前記反射部の前記画素電極に対向する位置に遮光膜を有する。

(12)(1)から(11)の何れかにおいて、前記対向電極は、帯状の電極であり、前記帯状の対向電極上に形成される層間絶縁膜を有し、前記画素電極は、前記層間絶縁膜上に形成される。

10

(13)(1)から(12)の何れかにおいて、 n を1以上の整数とするとき、 n 番目の表示ラインの前記画素電極に対する映像電圧の書き込みに同期して、前記 n 番目の表示ラインの前記反射部の前記対向電極と、 $(n+1)$ 番目の表示ラインの前記透過部の前記対向電極に同一の基準電圧を印加する。

(14)(1)から(12)の何れかにおいて、 n を1以上の整数とするとき、 n 番目の表示ラインの前記画素電極に対する映像電圧の書き込みに同期して、前記 n 番目の表示ラインの前記透過部の前記対向電極と、 $(n+1)$ 番目の表示ラインの前記反射部の前記対向電極に同一の基準電圧を印加する。

20

(15)(1)から(12)の何れかにおいて、 n を1以上の整数とするとき、 n 番目の表示ラインの前記画素電極に対する映像電圧の書き込みに同期して、 $(n+1)$ 番目の表示ラインの前記反射部の前記対向電極と、 $(n+2)$ 番目の表示ラインの前記透過部の前記対向電極に同一の基準電圧を印加する。

(16)(1)から(12)の何れかにおいて、 n を1以上の整数とするとき、 n 番目の表示ラインの前記画素電極に対する映像電圧の書き込みに同期して、 $(n+1)$ 番目の表示ラインの前記透過部の前記対向電極と、 $(n+2)$ 番目の表示ラインの前記反射部の前記対向電極に同一の基準電圧を印加する。

尚、(1)から(16)に記載した構成はあくまで一例であり、これに限定されるものではない。

30

【発明の効果】

【0009】

本願において開示される発明のうち代表的なものによって得られる効果を簡単に説明すれば、下記の通りである。

本発明によれば、透過部と反射部で明暗が逆転しない、IPS方式の半透過型液晶表示装置を提供することが可能となる。

【発明を実施するための最良の形態】

【0010】

以下、図面を参照して本発明の実施例を詳細に説明する。

なお、実施例を説明するための全図において、同一機能を有するものは同一符号を付け、その繰り返しの説明は省略する。

40

[実施例1]

図1は、本発明の実施例1の半透過型液晶表示装置のサブピクセルの概略構成を示す要部断面図である。また、図2は、本実施例の半透過型液晶表示装置のサブピクセルの電極構造を示す平面図である。尚、図1は、図2のI-I'線に沿った断面図である。

以下、図1、図2を用いて、本実施例の半透過型液晶表示装置について説明する。

図1に示すように、本実施例では、液晶層(LC)を挟んで、一对のガラス基板(SUB1, SUB2)が設けられる。

一方のガラス基板(SUB1)には、例えば、Alからなる反射層(MET)と、反射層(MET)上に形成される層間絶縁膜(INS)と、層間絶縁膜(INS)上に形成さ

50

れる画素電極 (P X) および対向電極 (C T) と、画素電極 (P X) および対向電極 (C T) 上に形成される配向膜 (A L 1) とが形成される。尚、層間絶縁膜 (I N S) は 2 層以上であってもよい。

また、他方のガラス基板 (S U B 2) には、段差形成層 (M R) と、段差形成層 (M R) 上に形成される配向膜 (A L 2) とを有する。

さらに、ガラス基板 (S U B 1 , S U B 2) の外側には、偏光板 (P L 1 , P L 2) が配置される。なお、図 1 において、 T M は透過部の光、 R M は反射部の光である。

ここで、反射層 (M E T) と段差形成層 (M R) とが形成される領域が反射部 1 1 を、それ以外の領域は透過部 1 0 を構成する。

また、図 2 に示すように、画素電極 (P X) および対向電極 (C T) は、それぞれ櫛歯状に形成され、画素電極 (P X) および対向電極 (C T) の各櫛歯部分は、所定のピッチで形成され、かつ、相互に噛み合うように形成される。なお、図 2 において、 A , B の点線枠で示す部分がそれぞれ 1 サブピクセルを示す。 10

尚、図 1、図 2、並びに、その他の対応する図では、複数の走査線と、複数の走査線に交差する複数の映像線と、各サブピクセルに対応して形成されたアクティブ素子 (例えば、薄膜トランジスタ) とによってアクティブマトリクスを構成しているが、図示を省略している。また、必要に応じてコンタクトホールやカラーフィルタが形成されるが、これらについても図示を省略している。また、対向電極 (C T) は、図示しない隣りの列のサブピクセルの対向電極 (C T) と電気的に接続されているが、その接続構造についても図示を省略している。 20

【 0 0 1 1 】

図 1 1 は、従来の半透過型液晶表示装置の 1 サブピクセルの概略構成を示す要部断面図である。また、図 1 2 は、従来の半透過型液晶表示装置の 1 サブピクセルの電極構造を示す平面図である。尚、図 1 1 は、図 1 2 の I - I ' 線に沿った断面図である。

図 1 1、図 1 2 に示すように、従来の半透過型液晶表示装置も、本実施例の反射型液晶表示装置と同様な構成を有する。

図 1 3 は、従来の半透過型液晶表示装置の透過部 1 0 と、反射部 1 1 の電圧 - 輝度特性を示すグラフである。なお、この図 1 3 において、電圧 V は、画素電極 (P X) と対向電極 (C T) との間の電位差を、 B は明るさを示す。

このグラフから分かるように、反射部 1 1 はノーマリホワイト、即ち、液晶層 (L C) に電圧を印加しない状態 (V = 0、すなわち、対向電極 (C T) と画素電極 (P X) の電位が等しい場合) で白表示 (明るく発光する状態) であるのに対して、透過部 1 0 はノーマリブラック、即ち、液晶層 (L C) に電圧を印加しない状態 (V = 0) で黒表示である。 30

そして、画素電極 (P X) と対向電極 (C T) との間の電位差を大きくすると、透過部 1 0 は明るくなり、反射部 1 1 は暗くなる。このように、この従来の半透過型液晶表示装置では、透過部 1 0 と反射部 1 1 で明暗が逆転するという問題点があった。

【 0 0 1 2 】

しかしながら、図 2 と、図 1 2 とを比較すると、よく分かるように、本実施例では、 1 サブピクセル内で、画素電極 (P X) は共通であるが、対向電極 (C T) が、透過部 1 0 と、反射部 1 1 とでそれぞれ独立している。即ち、本実施例では、対向電極 (C T) が、透過部用と、反射部用に 2 分割される。 40

なお、図 2 では、隣接する 2 つの表示ラインの、一方の表示ライン (図 2 の A で示すサブピクセルを有する表示ライン) における反射部 1 1 の対向電極 (C T) と、他方の表示ライン (図 2 の B で示すサブピクセルを有する表示ライン) における透過部 1 0 の対向電極 (C T) とを共通の電極で構成した場合を図示している。また、図 2 の矢印 C が走査方向を示す。

そして、図 3 に示すように、本実施例では、 1 サブピクセル内で、透過部 1 0 の対向電極 (C T) と、反射部 1 1 の対向電極 (C T) には異なる基準電圧が印加される。

例えば、図 2 の A で示すサブピクセルでは、透過部 1 0 の対向電極 (C T) には、 H i 50

g h レベル（以下、H レベル）の基準電圧（ $V - CT - H$ ）が印加され、反射部 1 1 の対向電極（ CT ）には、Low レベル（以下、L レベル）の基準電圧（ $V - CT - L$ ）が印加される。また、この図 2 の A で示すサブピクセルでは、画素電極（ PX ）に、透過部 1 0 で見た場合には負極性で、反射部 1 1 で見た場合には正極性の映像電圧（ $V - PX$ ）が印加されている。尚、ここでいう負極性とは、画素電極（ PX ）の電位が対向電極（ CT ）の電位よりも低いことを意味しており、画素電極（ PX ）の電位が $0V$ よりも大きいか小さいかは問わない。同様に、ここでいう正極性とは、画素電極（ PX ）の電位が対向電極（ CT ）の電位よりも高いことを意味しており、画素電極（ PX ）の電位が $0V$ よりも大きいか小さいかは問わない。

同様に、図 2 の B で示すサブピクセルでは、透過部 1 0 の対向電極（ CT ）には、L レベルの基準電圧（ $V - CT - L$ ）が印加され、反射部 1 1 の対向電極（ CT ）には、H レベルの基準電圧（ $V - CT - H$ ）が印加される。また、この図 2 の B で示すサブピクセルでは、画素電極（ PX ）に、透過部 1 0 で見た場合には正極性で、反射部 1 1 で見た場合には負極性の映像電圧（ $V - PX$ ）が印加されている。

10

【0013】

ここで、画素電極（ PX ）に印加される映像電圧（ $V - PX$ ）は、H レベルの基準電圧（ $V - CT - H$ ）と、L レベルの基準電圧（ $V - CT - L$ ）との間の電位である。

したがって、図 2 の A、B で示すサブピクセルにおいては、透過部 1 0 では、画素電極（ PX ）と対向電極（ CT ）との間の電位差（図 3 の Va ）が大きくなり、反射部 1 1 では、画素電極（ PX ）と対向電極（ CT ）との間の電位差（図 3 の Vb ）が小さくなる。

20

そのため、図 3 に示した電位が印加されている場合は、透過部 1 0 では、画素電極（ PX ）と対向電極（ CT ）との間の電位差 Va が大きいので明るくなる。このとき、反射部 1 1 では、画素電極（ PX ）と対向電極（ CT ）との間の電位差 Vb が小さいので、同様に明るくなる。

そして、透過部 1 0 において、画素電極（ PX ）の電位（映像信号の電位）を図 3 とは異なる電位に変化させ、画素電極（ PX ）と対向電極（ CT ）との間の電位差 Va をさらに大きくすると、反射部 1 1 において、画素電極（ PX ）と対向電極（ CT ）との間の電位差 Vb がさらに小さくなるので、透過部 1 0 および反射部 1 1 は、ともに、より明るくなる。

逆に、透過部 1 0 において、画素電極（ PX ）の電位（映像信号の電位）を図 3 とは異なる電位に変化させ、画素電極（ PX ）と対向電極（ CT ）との間の電位差 Va を小さくすると、反射部 1 1 において、画素電極（ PX ）と対向電極（ CT ）との間の電位差 Vb が大きくなるので、透過部 1 0 および反射部 1 1 は、ともに暗くなる。

30

図 4 に、本実施例の反射型液晶表示装置の透過部 1 0 と、反射部 1 1 の電圧 - 輝度特性を示すグラフである。なお、この図 4 において、電圧 V は、透過部 1 0 における画素電極（ PX ）と透過部 1 0 における対向電極（ CT ）との間の電位差を、 B は明るさを示す。図 4 に示した透過部 1 0 の特性は、横軸が電圧 V で、縦軸が透過部 1 0 の明るさ B を示している。尚、反射部 1 1 の特性については、横軸が透過部 1 0 の電圧 V で、縦軸が反射部 1 1 の明るさ B を示している。

図 4 の透過部 1 0 の特性は、図 1 3 の透過部 1 0 の特性の V が 0 から $V1$ までに対応する。図 4 の反射部 1 1 の特性は、図 1 3 の反射部 1 1 の特性の V が 0 から $V1$ までの部分について、左右反転したものに对应する。

40

【0014】

このように、本実施例では、1 サブピクセル内で、対向電極（ CT ）を、透過部用と、反射部用に 2 分割し、透過部 1 0 の対向電極（ CT ）と、反射部 1 1 の対向電極（ CT ）とに、それぞれ逆極性の基準電圧（尚、ここでいう逆極性とは、一方が H レベルの時に他方が L レベルとなることを意味している。）を印加するようにしたので、透過部 1 0 と反射部 1 1 で明暗が逆転するのを防止することができる。すなわち、本発明では、透過部 1 0 がノーマリブラックで、反射部 1 1 がノーマリホワイトであるにもかかわらず、反射部 1 1 の対向電極（ CT ）に印加される電圧を工夫することにより、明暗逆転の問題を解決

50

している。

なお、液晶の交流化駆動を行うため、所定のフレーム毎（例えば、1フレーム毎）に、対向電極（CT）に印加されている電位の極性を反転させる（Hレベルが印加されている場合はLレベルに、Lレベルが印加されている場合はHレベルにする）ことが望ましい。このとき、画素電極（PX）の電位も所定の明るさが得られるように適宜変更する。

なお、シミュレーションの結果、本実施例において十分な明暗の差を得るためには、反射部11の液晶層（LC）のリタデーション（ nd ）は、 $100\text{nm} < nd < 200\text{nm}$ であることが望ましい。

また、IPS方式の場合、画素電極（PX）の上は液晶に電界を印加しにくいいため、本実施例のように反射部11をノーマリホワイトにしている場合は、反射部11における画素電極（PX）の部分が常に白表示になってしまい、コントラストが低下するという問題が考えられる。また、反射部11における対向電極（CT）の上でも同様の問題が発生することが考えられる。

そこで、反射部11のコントラスト比を向上するためには、次のような構成を採用することが好ましい。

（1）反射部11の画素電極（PX）および反射部11の対向電極（CT）のうち少なくとも一方の、好ましくは両方の、櫛歯部分を、反射率の低い金属で構成する。反射率70%以下であることが望ましい。例えば、Crを用いることができる。尚、反射率の低い金属で構成する代わりに、電極上の絶縁膜の膜厚を調整することにより、干渉を利用して、反射率を低下させても良い。電極を多層膜にして、上層を透明電極で構成し、透明電極の膜厚を調整することで、干渉を利用して、反射率を低下させても良い。

（2）反射部11の画素電極（PX）および反射部11の対向電極（CT）のうち少なくとも一方の、好ましくは両方の、櫛歯部分を透明電極で構成し、それに重なる部分には反射層（MET）を置かない構造とする。例えば、反射層（MET）は、反射部11の電極と重畳する位置に、スリットを有する構造とする。

（3）他方の基板（SUB2）における、反射部11の画素電極（PX）および反射部11の対向電極（CT）のうち少なくとも一方の、好ましくは両方の、櫛歯部分と対応する位置に遮光膜を設置する。

また、図5に示すように、反射部11の画素電極（PX）および反射部11の対向電極（CT）の櫛歯の間隔を、透過部10の櫛歯の間隔に対して狭くする、あるいは、広くすることにより、透過部10と反射部11のガンマ特性を近づけることができる。

なお、図5は、本発明の実施例の変形例の半透過型液晶表示装置のサブピクセルの電極構造を示す平面図である。

【0015】

[実施例2]

図6は、本発明の実施例2の半透過型液晶表示装置のサブピクセルの概略構成を示す要部断面図である。また、図7は、本実施例の半透過型液晶表示装置のサブピクセルの電極構造を示す平面図である。尚、図6は、図7のI-I'線に沿った断面図である。

前述の実施例1では、画素電極（PX）と、透過部10および反射部11の対向電極（CT）とが、一方の基板（SUB1）の同一層に形成されている。そして、両者が重畳しないようになっている。

これに対して、本実施例は、画素電極（PX）と、透過部10および反射部11の対向電極（CT）とが、一方の基板（SUB1）の異なる層に形成されている点で、前述の実施例と相違する。

本実施例では、透過部10および反射部11の対向電極（CT）上に、層間絶縁膜（INS）が形成され、さらに、この層間絶縁膜（INS）上に画素電極（PX）が形成される。また、反射層（MET）は、反射部11の対向電極（CT）上に形成される。

また、本実施例では、透過部10および反射部11の対向電極（CT）は面状に形成されている。画素電極（PX）は、閉じた形状のスリット30を内部に有する矩形形状とされる。但し、矩形形状に限定されず、任意の形状でも良い。

10

20

30

40

50

なお、画素電極（PX）は、前述の実施例と同様、一部が開放した形状のスリットを有する櫛歯形状であってもよい。また、本実施例および前述の実施例において、画素電極（PX）は線状部分を有する構造となっている。

また、画素電極（PX）と対向電極（CT）とが、層間絶縁膜（INS）を介して重畳しており、これによって保持容量を形成している。尚、層間絶縁膜（INS）は、1層に限定されず、2層以上であっても良い。

【0016】

本実施例でも、1サブピクセル内で、面状の対向電極（CT）を、透過部用と、反射部用に2分割し、透過部10の対向電極（CT）と、反射部11の対向電極（CT）とに、それぞれ逆極性の基準電圧（尚、ここでいう逆極性とは、一方がHレベルの時に他方がLレベルとなることを意味している。）を印加することにより、透過部10と反射部11で明暗が逆転するのを防止することができる。

この場合に、シミュレーションの結果、本実施例でも、十分な明暗の差を得るためには、反射部11の液晶層（LC）のリタデーション（ $n d$ ）は、 $100 \text{ nm } n d \quad 200 \text{ nm}$ であることが望ましい。

また、図8に示すように、反射部11の画素電極（PX）の櫛歯の間隔を、透過部10の櫛歯の間隔に対して狭くする、あるいは、広くすることにより、透過部10と反射部11のガンマ特性を近づけることができる。

なお、図8は、本発明の実施例の変形例の半透過型液晶表示装置のサブピクセルの電極構造を示す平面図である。

また、本実施例および前述の実施例のどちらの場合においても、画素電極（PX）および対向電極（CT）の櫛歯部分を90°回転させても良い。あるいは、マルチドメイン化するために、屈曲した構造としても良い。

また、反射部11のコントラスト比を向上するために、実施例1で説明した(1)~(3)の構造を採用することが好ましい。但し、本実施例の場合は、対向電極（CT）は櫛歯状ではないので、画素電極（PX）について実施例1で説明した(1)~(3)の構造を採用すればよい。

【0017】

以下、前述の各実施例の対向電極（CT）の駆動方法について説明する。

図9は、本発明の各実施例の半透過型液晶表示装置の駆動方法の一例を説明するための図ある。なお、図9において、SRはシフトレジスタ、 G_{n-1}, G_n, G_{n+1} は走査線（ゲート線）、 $V_{PX_{n-1}}, V_{PX_n}, V_{PX_{n+1}}$ は映像線（ドレイン線またはソース線）、 CT_{n-1}, CT_n, CT_{n+1} は対向電極、COMA, COMBは電源線、TF Tは薄膜トランジスタ、CLCは液晶容量、Cstは保持容量である。

図9に示す例では、(n-1)番目の表示ラインの走査線（ G_{n-1} ）に走査信号を印加し、(n-1)番目の表示ラインの各サブピクセルの薄膜トランジスタ（TF T）のゲートをオンして、各サブピクセルの画素電極（PX）に映像線（ $V_{PX_{n-1}}, V_{PX_n}, V_{PX_{n+1}}$ ）を介して映像電圧を書き込む。このとき、(n-1)番目の表示ラインの各サブピクセルの反射部11の対向電極（ CT_n ）と、次の行であるn番目の表示ラインの各サブピクセルの透過部10の対向電極（ CT_n ）に、電源線（COMB）から、Hレベルの基準電圧（ $V - CT - H$ ）、あるいは、Lレベルの基準電圧（ $V - CT - L$ ）を印加する。

次に、n番目の表示ラインの走査線（ G_n ）に走査信号を印加し、n番目の表示ラインの各サブピクセルの薄膜トランジスタ（TF T）のゲートをオンして、各サブピクセルの画素電極（PX）に映像線（ $V_{PX_{n-1}}, V_{PX_n}, V_{PX_{n+1}}$ ）を介して映像電圧を書き込む。このとき、n番目の表示ラインの各サブピクセルの反射部11の対向電極（ CT_{n+1} ）と、次の行である(n+1)番目の表示ラインの各サブピクセルの透過部10の対向電極（ CT_{n+1} ）に、電源線（COMA）から、1行前の対向電極（ CT_n ）とは逆極性の基準電位である、Lレベルの基準電圧（ $V - CT - L$ ）、あるいは、Hレベルの基準電圧（ $V - CT - H$ ）を印加する。

これにより、各表示ラインの各サブピクセルの対向電極（CT）の基準電圧を決定する

10

20

30

40

50

。

したがって、 n 番目の表示ラインの各サブピクセルの画素電極 (PX) に映像電圧が書き込まれる時には、常に n 番目の表示ラインの各サブピクセルの画素電極 (PX) 近傍の 2 本の対向電極 (CT n 、CT $n+1$) の電位は固定されるため、安定した書き込みが行われる。

なお、走査方向が、図 2 の矢印 C と反対側の方向の場合には、図 9 において、画素電極 (PX) の上側が反射部 11 となり、下側が透過部 10 となると考えればよい。そして、($n-1$) 番目の表示ラインの走査線 (G $n-1$) に走査信号を印加し、($n-1$) 番目の表示ラインの各サブピクセルの薄膜トランジスタ (TFT) のゲートをオンして、各サブピクセルの画素電極 (PX) に映像線 (VPX $n-1$, VPX n , VPX $n+1$) を介して映像電圧を書き込む。このとき、($n-1$) 番目の表示ラインの各サブピクセルの透過部 10 の対向電極 (CT n) と、次の行である n 番目の表示ラインの各サブピクセルの反射部 11 の対向電極 (CT n) に、電源線 (COMB) から、H レベルの基準電圧 (V-CT-H)、あるいは、L レベルの基準電圧 (V-CT-L) を印加する。

【0018】

図 10 は、本発明の各実施例の半透過型液晶表示装置の駆動方法の他の例を説明するための図である。なお、図 10 において、SR はシフトレジスタ、G $n-2$, G $n-1$, G n , G $n+1$ は走査線 (ゲート線)、VPX $n-1$, VPX n , VPX $n+1$ は映像線 (ドレイン線またはソース線)、CT $n-1$, CT n , CT $n+1$ は対向電極、COMA, COMB は電源線、TFT は薄膜トランジスタ、CLC は液晶容量、Cst は保持容量である。

図 9 においては、 n 番目の表示ラインの走査線 (G n) に印加される走査信号に同期して、 n 番目の表示ラインのサブピクセルと ($n+1$) 番目の表示ラインのサブピクセルとで共有している対向電極 (CT n) に基準電圧を書き込んでいた。これに対して、図 10 では、 n 番目の表示ラインの走査線 (G n) に印加される走査信号に同期して、($n+1$) 番目の表示ラインのサブピクセルと ($n+2$) 番目の表示ラインのサブピクセルとで共有している対向電極 (CT $n+1$) に基準電圧を書き込む点で図 9 とは相違している。

図 10 に示す例では、($n-1$) 番目の表示ラインの各サブピクセルの薄膜トランジスタ (TFT) のゲートをオンして、各サブピクセルの画素電極 (PX) に映像電圧を書き込む。このとき、次の行である n 番目の表示ラインの反射部 11 の対向電極 (CT $n+1$) と、次の次の行である ($n+1$) 番目の表示ラインの各サブピクセルの透過部 10 の対向電極 (CT $n+1$) に、電源線 (COMA) から、H レベルの基準電圧 (V-CT-H)、あるいは、L レベルの基準電圧 (V-CT-L) を印加する。これにより、各表示ラインの各サブピクセルの対向電極 (CT) の基準電圧を決定する。

したがって、図 10 に示す例でも、画素電極 (PX) に映像電圧が書き込まれる時には、常に画素電極 (PX) 近傍の 2 本の対向電極 (CT) の電位は固定されるため、安定した書き込みが行われる。

なお、走査方向が、図 2 の矢印 C と反対側の方向の場合には、図 10 において、画素電極 (PX) の上側が反射部 11 となり、下側が透過部 10 となると考えればよい。そして、($n-1$) 番目の表示ラインの各サブピクセルの薄膜トランジスタ (TFT) のゲートをオンして、各サブピクセルの画素電極 (PX) に映像電圧を書き込むときに、次の行である n 番目の表示ラインの透過部 10 の対向電極 (CT $n+1$) と、次の次の行である ($n+1$) 番目の表示ラインの各サブピクセルの反射部 11 の対向電極 (CT $n+1$) に、電源線 (COMA) から、H レベルの基準電圧 (V-CT-H)、あるいは、L レベルの基準電圧 (V-CT-L) を印加する。

【0019】

図 9、図 10 の電源線 (COMA) に供給される電圧を、図 9、図 10 の下側の波形 (A) に、また、図 9、図 10 の電源線 (COMB) に供給される電圧を、図 9、図 10 の下側の波形 (B) に示す。

これらの電圧波形から分かるように、電源線 (COMA) に供給される電圧と、電源線 (COMB) に供給される電圧は、H レベルの基準電圧 (V-CT-H)、あるいは、L

10

20

30

40

50

ベルの基準電圧 (V - C T - L) であり、これらの電圧は、各フレーム毎に反転される。

なお、本実施例では、交流化駆動方式として、1表示ライン毎反転駆動方法を採用しているため、n番目の表示ラインにおいて、画素電極 (P X) に印加される映像電圧が透過部 10 において正極性の場合には、透過部 10 の対向電極 (C T) に印加される基準電圧は負極性 (Lレベルの基準電圧 (V - C T - L)) となり、次の、(n + 1) 番目の表示ラインでは、画素電極 (P X) に印加される映像電圧が透過部 10 において負極性となり、透過部 10 の対向電極 (C T) に印加される基準電圧は正極性 (Hレベルの基準電圧 (V - C T - H)) となる。

なお、この1表示ライン毎反転駆動方法の詳細は、前述の特許文献2、3を参照されたい。

10

実施例1においては、画素電極 (P X) と対向電極 (C T) を同層に配置しているが、絶縁膜を介して異なる層に配置しても良い。

本発明の液晶表示パネルの背面にバックライトを配置しても良い。

また、従来は、図13に示した明暗逆転の特性を改善する手段として、 $\lambda/4$ 波長板や $\lambda/2$ 波長板のような位相差板を用いるという方法があるが、本発明では、位相差板を用いなくても明暗逆転の問題を解決することが可能である。もちろん、本発明に対して、色付きなどを補償するために位相差板を用いても良い。

以上、本発明者によってなされた発明を、前記実施例に基づき具体的に説明したが、本発明は、前記実施例に限定されるものではなく、その要旨を逸脱しない範囲において種々変更可能であることは勿論である。

20

【図面の簡単な説明】

【0020】

【図1】本発明の実施例1の半透過型液晶表示装置のサブピクセルの概略構成を示す要部断面図である。

【図2】本発明の実施例1の半透過型液晶表示装置のサブピクセルの電極構造を示す平面図である。

【図3】本発明の実施例1の半透過型液晶表示装置において、サブピクセル内で、透過部の対向電極 (C T) と、反射部の対向電極 (C T) に印加する基準電圧を示す図である。

【図4】本発明の実施例1の反射型液晶表示装置の透過部と、反射部の電圧 - 輝度特性を示すグラフである。

30

【図5】本発明の実施例1の変形例の半透過型液晶表示装置のサブピクセルの電極構造を示す平面図である。

【図6】本発明の実施例2の半透過型液晶表示装置のサブピクセルの概略構成を示す要部断面図である。

【図7】本発明の実施例2の半透過型液晶表示装置のサブピクセルの電極構造を示す平面図である。

【図8】本発明の実施例2の変形例の半透過型液晶表示装置のサブピクセルの電極構造を示す平面図である。

【図9】本発明の各実施例の半透過型液晶表示装置の駆動方法の一例を説明するための図である。

40

【図10】本発明の各実施例の半透過型液晶表示装置の駆動方法の他の例を説明するための図である。

【図11】従来の半透過型液晶表示装置の1サブピクセルの概略構成を示す要部断面図である。

【図12】従来の半透過型液晶表示装置の1サブピクセルの電極構造を示す平面図である。

【図13】従来の半透過型液晶表示装置の透過部10と、反射部11の電圧 - 輝度特性を示すグラフである。

【符号の説明】

【0021】

50

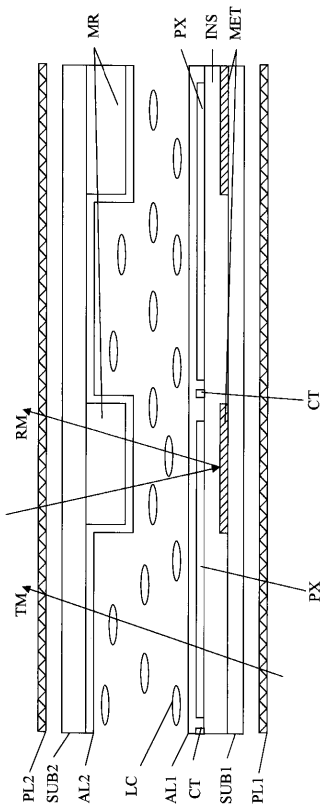
- 1 0 透過部
- 1 1 反射部
- 3 0 スリット
- T M 透過部の光
- R M 反射部の光
- S U B 1 , S U B 2 ガラス基板
- A L 1 , A L 2 配向膜
- P L 1 , P L 2 偏光板
- L C 液晶
- P X 画素電極
- C T 対向電極
- M E T 反射層
- I N S 層間絶縁膜
- M R 段差形成層
- S R シフトレジスタ
- G 走査線(ゲート線)、
- V P X 映像線(ドレイン線またはソース線)
- C O M A , C O M B 電源線
- T F T 薄膜トランジスタ
- C L C 液晶容量
- C s t 保持容量

10

20

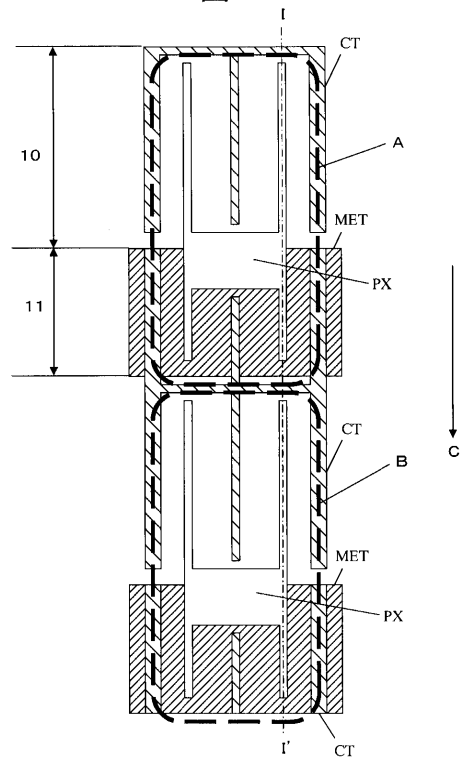
【 図 1 】

図 1



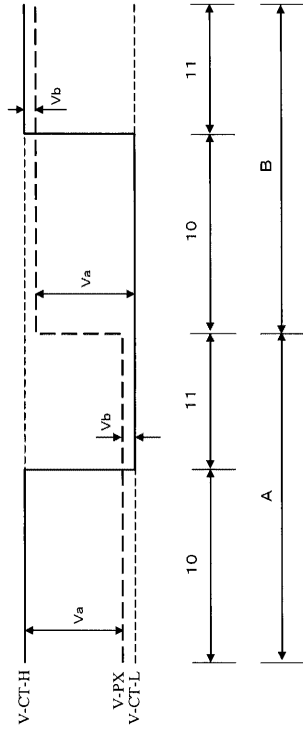
【 図 2 】

図 2



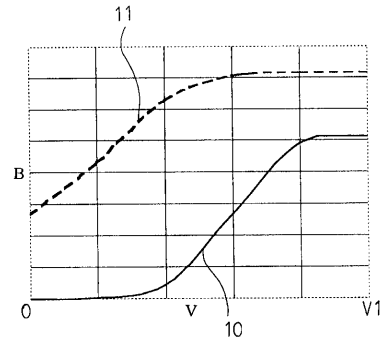
【 図 3 】

図 3



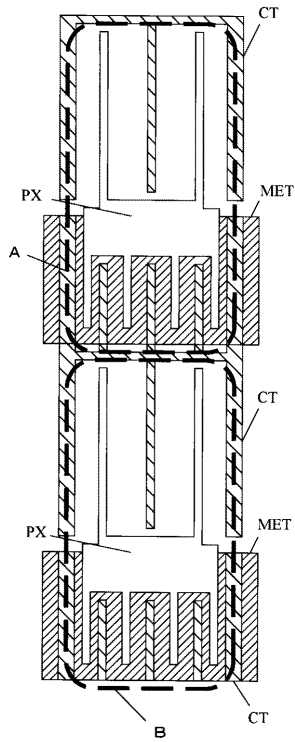
【 図 4 】

図 4



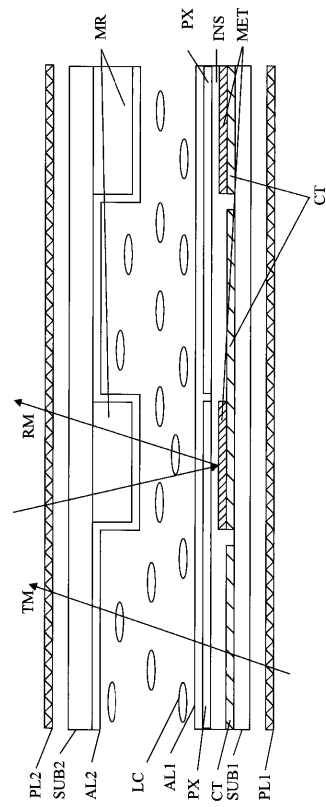
【 図 5 】

図 5



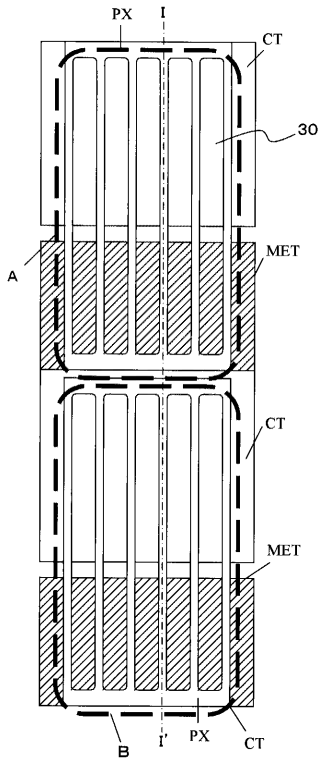
【 図 6 】

図 6



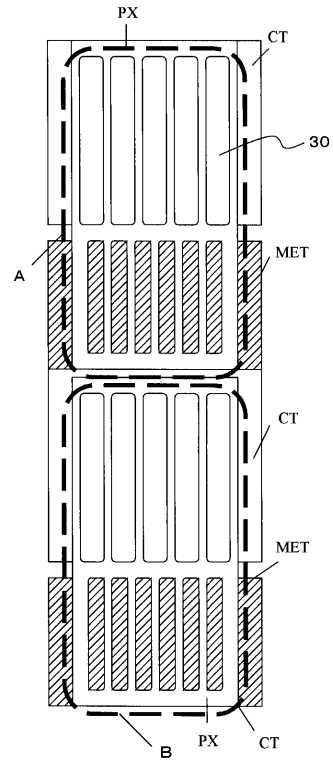
【 図 7 】

図 7



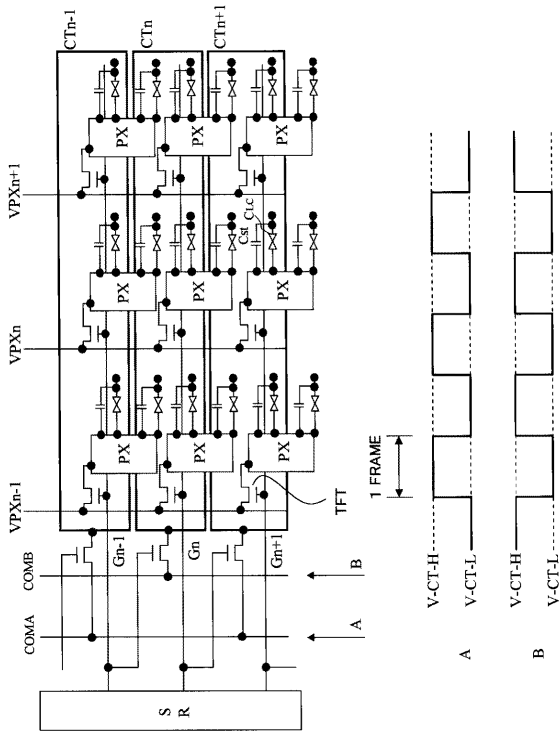
【 図 8 】

図 8



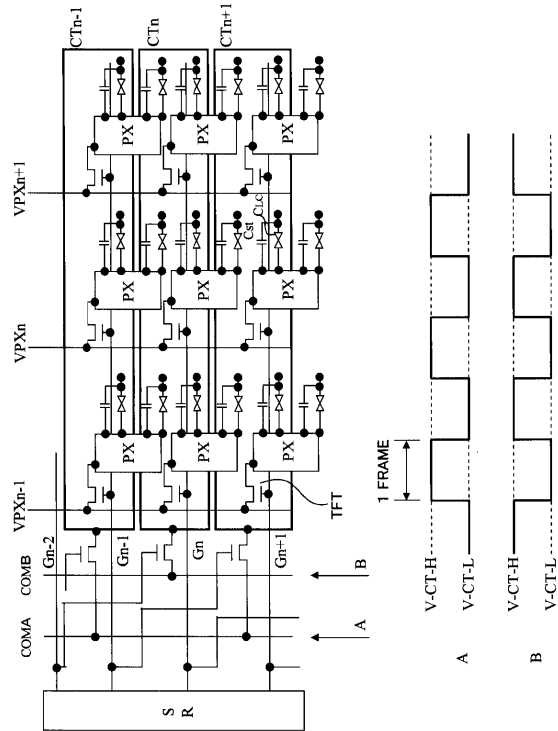
【 図 9 】

図 9



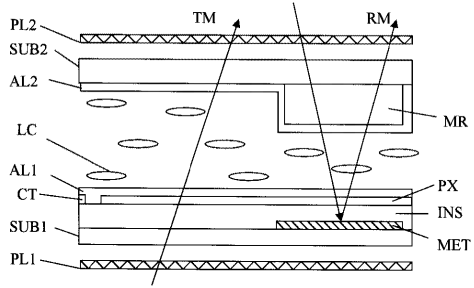
【 図 10 】

図 10



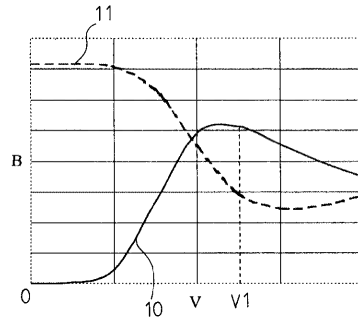
【 図 1 1 】

図 11



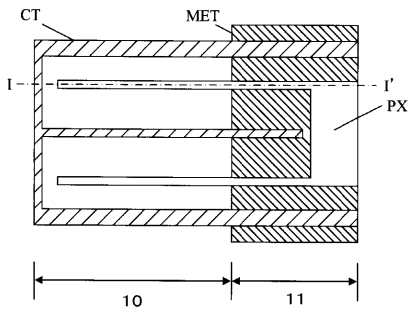
【 図 1 3 】

図 1 3



【 図 1 2 】

図 12



フロントページの続き

F ターム(参考) 2H091 FA08X FA08Z FA14Y FB08 FD04 GA01 GA02 GA03 GA06 GA07
HA06 JA03 LA16 LA30
2H092 GA14 GA19 HA04 HA05 JA24 JB08 JB14 KA17 KB13 NA01
PA01 PA02 PA11 PA12 QA06

专利名称(译)	半透过型液晶表示装置		
公开(公告)号	JP2007127933A	公开(公告)日	2007-05-24
申请号	JP2005322049	申请日	2005-11-07
[标]申请(专利权)人(译)	株式会社日立制作所		
申请(专利权)人(译)	日立显示器有限公司		
[标]发明人	森本政輝 宫沢敏夫 廣田昇一		
发明人	森本 政輝 宫沢 敏夫 廣田 昇一		
IPC分类号	G02F1/1343 G02F1/1335 G02B5/08		
CPC分类号	G02F1/133555 G02F1/133371 G02F1/134363 G02F2001/134318 G02F2203/09		
FI分类号	G02F1/1343 G02F1/1335.520 G02B5/08.D		
F-TERM分类号	2H042/DA22 2H042/DB01 2H042/DD04 2H042/DE04 2H091/FA08X 2H091/FA08Z 2H091/FA14Y 2H091/FB08 2H091/FD04 2H091/GA01 2H091/GA02 2H091/GA03 2H091/GA06 2H091/GA07 2H091/HA06 2H091/JA03 2H091/LA16 2H091/LA30 2H092/GA14 2H092/GA19 2H092/HA04 2H092/HA05 2H092/JA24 2H092/JB08 2H092/JB14 2H092/KA17 2H092/KB13 2H092/NA01 2H092/PA01 2H092/PA02 2H092/PA11 2H092/PA12 2H092/QA06 2H191/FA13 2H191/FA13Y 2H191/FA21 2H191/FA21Y 2H191/FA22 2H191/FA22X 2H191/FA22Z 2H191/GA04 2H191/GA17 2H191/KA02 2H191/LA40 2H191/NA13 2H191/NA29 2H191/NA35 2H291/FA13Y 2H291/FA21Y 2H291/FA22X 2H291/FA22Z 2H291/GA04 2H291/GA17 2H291/KA02 2H291/LA40 2H291/NA13 2H291/NA29 2H291/NA35		
其他公开文献	JP2007127933A5 JP4762682B2		
外部链接	Espacenet		

摘要(译)

要解决的问题：提供IPS系统的半透明液晶显示器，该显示器不会反转透明和反射部分的亮度。ŽSOLUTION：这种半透明液晶显示器具有一对基板，以及在这些基板之间具有液晶的液晶显示板。液晶显示面板具有具有透明和反射部分的子像素，并且每个子像素具有形成在一个基板上的像素电极和形成在另一个基板上的对电极。该液晶显示装置通过在像素电极和对电极之间产生电场来驱动液晶。上述子像素在透明部分和反射部分中分别使用公共像素电极但对电极。Ž

