



## 【特許請求の範囲】

## 【請求項 1】

一对の基板間に液晶層を挟持してなる液晶表示装置であって、前記一对の基板の少なくとも一方の基板上に反射膜が形成されるとともに、前記液晶層は、初期配向状態が垂直配向を呈する誘電異方性が負の液晶からなり、前記一对の基板の少なくとも一方の基板の前記液晶層の挟持面には、液晶の配向を規制する配向規制用段差部が設けられていることを特徴とする液晶表示装置。

## 【請求項 2】

一对の基板間に液晶層を挟持してなり、1つのドット領域内に透過表示を行う透過表示領域と反射表示を行う反射表示領域とが設けられた液晶表示装置であって、前記液晶層は、初期配向状態が垂直配向を呈する誘電異方性が負の液晶からなり、前記一对の基板のうちの少なくとも一方の基板と前記液晶層との間には、前記反射表示領域と前記透過表示領域とで前記液晶層の層厚を異ならせる液晶層厚調整層が少なくとも前記反射表示領域に設けられ、前記反射表示領域であって、前記一对の基板のうちの少なくとも一方の基板の前記液晶層の挟持面には、液晶の配向を規制する配向規制用段差部が設けられていることを特徴とする液晶表示装置。

10

## 【請求項 3】

前記配向規制用段差部は、前記垂直配向した液晶分子が電界変化に基づいて倒れる方向を規制する構成を具備していることを特徴とする請求項 1 又は 2 に記載の液晶表示装置。

20

## 【請求項 4】

前記基板上には複数の着色層を有したカラーフィルタ層が設けられ、該カラーフィルタ層には段差部が形成されており、そのカラーフィルタ層の段差部に倣って前記液晶層の挟持面に配向規制用段差部が形成されていることを特徴とする請求項 1 ないし 3 のいずれか 1 項に記載の液晶表示装置。

## 【請求項 5】

前記カラーフィルタ層の段差部は、該カラーフィルタ層に形成された凹部又は開口部により形成されていることを特徴とする請求項 4 に記載の液晶表示装置。

## 【請求項 6】

前記凹部又は開口部は、前記複数の着色層のうち最も視感度の高い着色層に少なくとも形成されていることを特徴とする請求項 5 に記載の液晶表示装置。

30

## 【請求項 7】

前記カラーフィルタ層の前記挟持面側に樹脂層が形成され、該樹脂層により、前記カラーフィルタ層の凹部又は開口部に倣って形成される配向規制用段差部の段差の大きさ及び/又は傾斜角が調整されていることを特徴とする請求項 5 又は 6 に記載の液晶表示装置。

## 【請求項 8】

前記基板上には段差部を備えた樹脂層が形成され、該樹脂層の段差部に倣って前記液晶層の挟持面に配向規制用段差部が形成されていることを特徴とする請求項 1 又は 2 に記載の液晶表示装置。

## 【請求項 9】

前記配向規制用段差部の段差の大きさが  $0.05 \mu\text{m} \sim 0.5 \mu\text{m}$  であることを特徴とする請求項 1 ないし 8 のいずれか 1 項に記載の液晶表示装置。

40

## 【請求項 10】

前記配向規制用段差部は傾斜面を有して構成されていることを特徴とする請求項 1 ないし 9 のいずれか 1 項に記載の液晶表示装置。

## 【請求項 11】

前記配向規制用段差部の最大傾斜角が  $2^\circ \sim 30^\circ$  であることを特徴とする請求項 10 に記載の液晶表示装置。

## 【請求項 12】

前記配向規制用段差部は、その縦断面が略左右対称の形をなしていることを特徴とする請

50

求項 1 ないし 1 1 のいずれか 1 項に記載の液晶表示装置。

【請求項 1 3】

前記配向規制用段差部は、円錐状若しくは楕円錐状、又は多角錐状の凹部又は凸部にて構成されていることを特徴とする請求項 1 ないし 1 2 のいずれか 1 項に記載の液晶表示装置。

【請求項 1 4】

前記配向規制用段差部は、当該液晶表示装置の上下方向を定めた場合に、その上下軸に対して平面視略左右対称な形状にて構成されていることを特徴とする請求項 1 ないし 1 3 のいずれか 1 項に記載の液晶表示装置。

【請求項 1 5】

前記配向規制用段差部は、前記ドット領域の周縁部と接しない位置に配設されていることを特徴とする請求項 1 ないし 1 4 のいずれか 1 項に記載の液晶表示装置。

【請求項 1 6】

前記透過表示領域において透過側配向規制用段差部が形成され、該透過側配向規制用段差部と、これと隣り合う反射表示領域に形成された配向規制用段差部とが互い異なる基板側に形成されていることを特徴とする請求項 2 ないし 1 5 のいずれか 1 項に記載の液晶表示装置。

【請求項 1 7】

請求項 1 ないし 1 6 のいずれか 1 項に記載の液晶表示装置を備えたことを特徴とする電子機器。

【発明の詳細な説明】

【0001】

【発明の属する技術分野】

本発明は、液晶表示装置および電子機器に関し、特に反射表示を行うことが可能な反射型の液晶表示装置、又は反射モードと透過モードの双方で表示を行う半透過反射型の液晶表示装置において、高コントラスト、広視野角の表示が得られる技術に関するものである。

【0002】

【従来の技術】

液晶表示装置として透過型液晶表示装置や反射型液晶表示装置の他、明るい場所では反射型液晶表示装置と同様に外光を利用し、暗い場所ではバックライト等の内部光源により表示を視認可能にした半透過反射型液晶表示装置が提案されている。このうち半透過反射型液晶表示装置は、反射型と透過型を兼ね備えた表示方式を採用しており、周囲の明るさに応じて反射モード、透過モードのいずれかの表示方式に切り替えることで消費電力を低減しつつ周囲が暗い場合でも明瞭な表示を行うことができ、携帯機器の表示部に好適なものである。

【0003】

このような半透過反射型液晶表示装置としては、上基板と下基板との間に液晶層が挟持されるとともに、例えばアルミニウム等の金属膜に光透過用の窓部を形成した反射膜を下基板の内面に備え、この反射膜を半透過反射板として機能させる液晶表示装置が提案されている。この場合、反射モードでは上基板側から入射した外光が、液晶層を通過した後、下基板の内面の反射膜で反射され、再び液晶層を通過して上基板側から出射され、表示に寄与する。一方、透過モードでは下基板側から入射したバックライトからの光が、反射膜の窓部から液晶層を通過した後、上基板側から外部に出射され、表示に寄与する。したがって、反射膜の形成領域のうち、窓部が形成された領域が透過表示領域、その他の領域が反射表示領域となる。

【0004】

ところが、従来の半透過反射型液晶装置には、透過表示での視角が狭いという課題があった。これは、視差が生じないように液晶セルの内面に半透過反射板を設けている関係で、観察者側に備えた 1 枚の偏光板だけで反射表示を行わなければならないという制約があり、光学設計の自由度が小さいためである。そこで、この課題を解決するために、Jisakiらは

10

20

30

40

50

、下記の非特許文献1において、垂直配向液晶を用いる新しい液晶表示装置を提案した。その特徴は、以下の3つである。

(1) 誘電異方性が負の液晶を基板に垂直に配向させ、電圧印加によってこれを倒す「V A (Vertical Alignment) モード」を採用している点。

(2) 透過表示領域と反射表示領域の液晶層厚(セルギャップ)が異なる「マルチギャップ構造」を採用している点(この点については、例えば特許文献1参照)。

(3) 透過表示領域を正八角形とし、この領域内で液晶が8方向に倒れるように対向基板上の透過表示領域の中央に突起を設けている点。すなわち、「配向分割構造」を採用している点。

【0005】

10

また、特許文献2では、透過型の液晶表示装置において、ガラス基板に対して30°~120°の傾斜角を有する陥没パターンを備えるカラーフィルタを形成し、そのカラーフィルタの陥没パターンに沿って同様の陥没パターンを電極に形成し、垂直配向液晶の配向方向を規制している。

【0006】

【特許文献1】

特開平11-242226号公報

【特許文献2】

特開2001-209065号公報

【非特許文献1】

20

"Development of transfective LCD for high contrast and wide viewing angle by using homeotropic alignment", M.Jisaki et al., Asia Display/IDW'01, p.133-136(2001)

【0007】

【発明が解決しようとする課題】

ところが、Jisakiらの論文においては、透過表示領域の液晶が倒れる方向については突起を用いて制御しているが、反射表示領域については液晶が倒れる方向を制御するための構成は全く存在しない。したがって、反射表示領域では液晶が無秩序な方向に倒れることになり、その場合、異なる液晶配向領域の境界にディスクリネーションと呼ばれる不連続線が現れ、これが残像等の原因になる。また、液晶の各々の配向領域は異なる視角特性を有するため、斜め方向から液晶装置を見たときに、ざらざらとしたしみ状のむらとして見えるという問題も生じる。

30

【0008】

また、特許文献2では、透過表示に関するものである上、カラーフィルタの陥没パターンはその外側の電界を制御するためだけに存在しており、その陥没パターン内の領域は表示に寄与していない。逆に、この特許文献2では、陥没パターンはコントラストを落とす要因となるため、これをブラックマトリクスで隠そうとすらしている。すなわち陥没パターン内の領域を積極的に利用するものではなく、例えばその大きさは溝の如く狭く、傾斜角も30°~120°と急峻であって、これに液晶が垂直配向すると光漏れの原因とすらなり得る。さらに、特許文献2では透過表示においてカラーフィルタの陥没パターンを形成しているため、その色純度を著しく落としてしている。

40

【0009】

本発明は、上記の課題を解決するためになされたものであって、少なくとも反射表示を行うことが可能な反射型表示装置又は半透過反射型液晶表示装置において、残像やしみ状のむら等の表示不良が抑えられ、さらには広視野角化が可能な液晶表示装置を提供することを目的とする。また特に、反射表示を行う領域において液晶が倒れる方向を制御するための簡便で且つ好適な手法を提供し、反射表示及び透過表示の双方において表示が均一で且つ視角の広い液晶表示装置を提供することを目的とする。

【0010】

【課題を解決するための手段】

50

上記の目的を達成するために、本発明の液晶表示装置は、一对の基板間に液晶層を挟持してなる液晶表示装置であって、前記一对の基板の少なくとも一方の基板上に反射膜が形成されるとともに、前記液晶層は、初期配向状態が垂直配向を呈する誘電異方性が負の液晶からなり、前記一对の基板の少なくとも一方の基板の前記液晶層の挟持面には、液晶の配向を規制する配向規制用段差部が設けられていることを特徴とする。

#### 【0011】

このように反射膜を備えた反射型の表示装置において配向規制用段差部を形成することにより液晶分子の配向方向を規制するものとした。このような配向規制用段差部により、液晶分子が初期状態で垂直配向を呈した上でこの配向規制用段差部の段差形状に応じたプレチルトを持つようになる。その結果、液晶分子の倒れる方向を規制ないし制御することが可能となり、配向の乱れ（ディスクリネーション）が生じ難く、光抜け等の表示不良を回避することが可能となり、残像やしみ状のむら等の表示不良が抑えられ、さらには視野角の広い液晶表示装置を提供することが可能となる。

10

#### 【0012】

次に、上記の目的を達成するために、本発明の液晶表示装置は、一对の基板間に液晶層を挟持してなり、1つのドット領域内に透過表示を行う透過表示領域と反射表示を行う反射表示領域とが設けられた液晶表示装置であって、前記液晶層は、初期配向状態が垂直配向を呈する誘電異方性が負の液晶からなり、前記一对の基板のうちの少なくとも一方の基板と前記液晶層との間には、前記反射表示領域と前記透過表示領域とで前記液晶層の層厚を異ならせる液晶層厚調整層が少なくとも前記反射表示領域に設けられ、さらに前記反射表示領域であって前記液晶層の挟持面には、液晶の配向を規制する配向規制用段差部が設けられていることを特徴とする。

20

#### 【0013】

本発明の液晶表示装置は、半透過反射型液晶表示装置に垂直配向モードの液晶を組み合わせたものである。

近年、半透過反射型液晶表示装置において、上述の反射、透過両表示モードにおけるリタデーション差によるコントラスト低下の問題を解消するために、例えば下基板上の反射表示領域内に所定の厚みを有する絶縁膜を液晶層側に向けて突出するように形成することによって、反射表示領域と透過表示領域とで液晶層の厚みを変えた構造のものが提案されている。この構成によれば、絶縁膜（本明細書では、この種の機能を果たす絶縁膜のことを「液晶層厚調整層」と言う）の存在によって反射表示領域の液晶層の厚みを透過表示領域の液晶層の厚みよりも小さくすることができるので、反射表示領域におけるリタデーションと透過表示領域におけるリタデーションを十分に近づける、もしくは略等しくすることができ、これによりコントラストの向上を図ることができる。

30

このような背景のもと、本発明者は、一つのドット領域内に反射表示領域と透過表示領域とを備えた液晶表示装置に垂直配向モードの液晶層を組み合わせ、該垂直配向モードの液晶における電界印加時の配向方向を制御するための好ましい構成を見出した。すなわち、垂直配向モードを採用した場合には一般にネガ型液晶を用いるが、初期配向状態で液晶分子が基板面に対して垂直に立っているものを、電界印加により倒すわけであるから、何も工夫をしなければ（プレチルトが付与されていなければ）液晶分子の倒れる方向を制御できず、配向の乱れ（ディスクリネーション）が生じて光抜け等の表示不良が生じ、表示品位を落としてしまう。そのため、垂直配向モードの採用にあたっては、電界印加時の液晶分子の配向方向の制御が重要な要素となる。

40

そこで、本発明の液晶表示装置においては、配向規制用段差部を反射表示領域に形成し、反射表示領域での液晶分子の配向方向を規制するものとした。このような配向規制用段差部により、液晶分子が初期状態で垂直配向を呈した上でこの配向規制用段差部の段差形状に応じたプレチルトを持つようになる。その結果、液晶分子の倒れる方向を規制ないし制御することが可能となり、配向の乱れ（ディスクリネーション）が生じ難く、光抜け等の表示不良を回避することが可能となり、残像やしみ状のむら等の表示不良が抑えられ、さらには視野角の広い液晶表示装置を提供することが可能となる。

50

そして、本発明の構成においては、反射表示領域に液晶層厚調整層が形成されているが、例えばこの液晶層厚調整層の表面に液晶の配向方向を規制するような段差部を適宜形成することで、配向規制用段差部を別途形成する手間も省け好適である。

#### 【0014】

前記配向規制用段差部は、前記垂直配向した液晶分子が電界変化に基づいて倒れる方向を規制する構成を具備しているものとすることができ、この場合、垂直配向した液晶分子を所定方向に対し規則的に倒れるようにすることが可能となる。その結果、液晶分子の配向の乱れ（ディスクリネーション）が生じ難く、光抜け等の表示不良を回避することが可能となり、表示特性の高い液晶表示装置を提供することが可能となる。なお、液晶分子の倒れる方向を規制する構成としては、具体的には配向規制用段差部の表面を液晶分子の垂直配向方向に対して所定の角度だけ傾斜するように構成するものとする事ができる。

10

#### 【0015】

前記配向規制用段差部は、例えばカラーフィルタ層に形成した段差部に倣って設けることができる。すなわち、前記基板上に複数の着色層を有したカラーフィルタ層が設けられ、該カラーフィルタ層には段差部が形成されており、そのカラーフィルタ層の段差部に倣って前記液晶層の挟持面に配向規制用段差部が形成されているものとする事ができる。カラーフィルタ層は着色樹脂等にて構成される場合、その加工が容易なため該カラーフィルタ層に段差部を形成するのは簡便である。したがって、カラーフィルタ層に段差部を設け、その段差部上に例えば電極、配向膜等を形成し、その段差部に沿って配向規制用段差部を形成するのが製造上好適である。

20

#### 【0016】

前記カラーフィルタ層の段差部は、該カラーフィルタ層に形成された凹部又は開口部により形成されているものとする事ができる。このような凹部又は開口部に倣って配向規制用段差部を形成する場合、該凹部又は開口部が反射表示領域に形成されることとなる。反射表示領域においては、基板外側から入射した光はカラーフィルタ層を通過した後、反射板等にて反射されて再びカラーフィルタ層を通過した後に基板外側に出射され表示に供される一方、透過表示においては、基板外側から入射した光はカラーフィルタ層を一回のみ通過して他方の基板の外側に出射され表示に供される。したがって、反射表示においては透過表示に比して色純度を落とすとしても表示に対する影響は少なく、反射表示領域のカラーフィルタ層に凹部又は開口部を設けて色純度を落とすデメリットよりも、反射率が上がる

30

メリットの方が大きくなる。すなわち、本発明のようにカラーフィルタ層に形成した凹部又は開口部により配向規制用段差部を形成することにより、透過表示における色純度を落とすことなく反射表示において反射率を上げるメリットが得られるとともに、上述した液晶分子の配向規制を行うことも可能となるため好都合である。

#### 【0017】

前記凹部又は開口部は、前記複数の着色層のうち最も視感度の高い着色層に少なくとも形成されていることが好ましい。このように、最も視感度が高い色のドットにおいて液晶分子が倒れる方向を制御すれば、目立った表示不良が生じない。逆に視感度が低い色のドットは、液晶分子が倒れる方向を制御せずとも表示不良が目立ちにくいいため、他に色調整などの事情があれば凹部や開口部を設けなくとも良い。

40

#### 【0018】

また、前記カラーフィルタ層の前記挟持面側に樹脂層が形成され、該樹脂層により、前記カラーフィルタ層の凹部又は開口部に倣って形成される配向規制用段差部の段差の大きさ及び/又は傾斜角が調整されているものとする事ができる。カラーフィルタ層に形成された凹部又は開口部では段差の傾斜角が急峻となる場合があり、該段差部分において液晶が垂直配向し難い等の問題が生じる場合がある。したがって、その液晶層側に樹脂層を形成して、凹部又は開口部を充填する形にて段差の傾斜角を緩和すれば、良好な液晶の垂直配向を得ることができるとともに、倒れる方向も任意の方向に指向させることが可能となる。その結果、液晶分子の配向乱れ（ディスクリネーション）が生じ難く、光抜け等の表

50

示不良を回避することが可能となり、表示特性の高い液晶表示装置を提供することが可能となる。

**【0019】**

一方、前記基板上に段差部を備えた樹脂層が形成し、該樹脂層の段差部に倣って前記液晶層の挟持面に配向規制用段差部が形成されているものとすることができる。この場合も、反射表示領域において液晶分子の配向乱れ（ディスクリネーション）が生じ難く、光抜け等の表示不良を回避することが可能となり、表示特性の高い液晶表示装置を提供することが可能となる。

**【0020】**

本発明の液晶表示装置において、前記配向規制用段差部の段差の大きさを $0.05\mu\text{m} \sim 0.5\mu\text{m}$ とすることができる。段差の大きさが $0.05\mu\text{m}$ よりも小さいと液晶分子の倒れる方向を規制することができない場合があり、また段差の大きさが $0.5\mu\text{m}$ よりも大きいと段差の凸部分と凹部分で液晶層のリタレーション差が大きくなりすぎて表示不良を生じる場合がある。配向規制用段差部の段差の大きさは、好ましくは $0.07\mu\text{m} \sim 0.2\mu\text{m}$ 程度とするのが良く、この場合、一層良好な表示を提供することが可能となる。

10

**【0021】**

また、前記配向規制用段差部の最大傾斜角を $2^\circ \sim 30^\circ$ とすることができる。この場合の傾斜角とは、基板と配向規制用段差部の傾斜面とのなす角度で、配向規制用段差部が曲表面を有している場合には、その曲表面に接する面と基板とのなす角度を指すものとする。配向規制用段差部の最大傾斜角が $2^\circ$ 未満の場合、液晶分子の倒れる方向を規制するのが困難となる場合があり、また配向規制用段差部の最大傾斜角が $30^\circ$ を超えると、その部分において液晶分子の垂直配向が困難となる場合があり、その部分から光漏れ等が生じコントラスト低下等の不具合が生じる場合がある。

20

**【0022】**

また、前記配向規制用段差部は、その縦断面が略左右対称の形をなしているものとすることができる。この場合、配向規制用段差部の左右に対して対称に液晶分子が倒れることとなり、視角特性が左右対称となる。また、特に配向規制用段差部をカラーフィルタ層の凹部又は開口部に倣う形にて設けるものとした場合、該カラーフィルタ層の凹部又は開口部においては表示が明るくなるため、その凹部又は開口部を左右略対称に形成することで、この領域の視角特性を左右対称にしドット全体の視角特性も概ね左右対称にすることが可能となる。なお、配向規制用段差部は、当該液晶表示装置の上下方向を定めた場合に、その上下軸に対して平面視略左右対称な形状にて構成することで、視角特性を一層左右対称にすることが可能となる。また、特にドット領域内において、上記上下軸に対して平面視略左右対称な形状にて構成することが更に好ましい。

30

**【0023】**

前記配向規制用段差部は、前記ドット領域の周縁部と接しない位置に配設するのが好ましい。この場合、隣接するドット領域の電界や、液晶分子の配向方向に影響されずに、当該ドット領域内で液晶分子が所定方向に倒れることとなり、液晶分子の配向乱れが一層生じ難く、光抜け等の表示不良を回避することが可能となる。

**【0024】**

前記配向規制用段差部は、円錐状若しくは楕円錐状、又は多角錐状の凸部にて構成されているものとすることができる。このような構成の場合、配向規制用段差部の周りに液晶分子が規則的に倒れることとなり、液晶分子の配向乱れが生じ難く、光抜け等の表示不良を回避することが可能となり、表示特性の高い液晶表示装置を提供することが可能となる。

40

**【0025】**

また、前記透過表示領域において透過側配向規制用段差部が形成され、該透過側配向規制用段差部と、これと隣り合う反射表示領域に形成された配向規制用段差部とが互い異なる基板側に形成されているものとすることができる。この場合、互いに隣り合う反射表示領域と透過表示領域とにおいて、液晶分子の倒れる方向が略同一方向となり、液晶分子の配向乱れ（ディスクリネーション）の発生を防止ないし抑制することが可能となる。

50

## 【0026】

次に、本発明の電子機器は、上記記載の液晶表示装置を備えたことを特徴とする。このような電子機器によると、残像やしみ状のむら等の表示不良が抑えられ、さらには視野角の広い表示特性に優れた表示部を備えた電子機器を提供することが可能となる。

## 【0027】

## 【発明の実施の形態】

## [第1の実施の形態]

以下、本発明の第1の実施の形態を図面を参照して説明する。

本実施の形態の液晶表示装置は、スイッチング素子として薄膜トランジスタ(Thin Film Transistor, 以下、TFTと略記する)を用いたアクティブマトリクス型の液晶表示装置の例である。

10

## 【0028】

図1は本実施の形態の液晶表示装置の画像表示領域を構成するマトリクス状に配置された複数のドットの等価回路図、図2はTFTアレイ基板の相隣接する複数のドットの構造を示す平面図、図3は同、液晶装置の構造を示す平面図(上段)及び断面図(下段)である。なお、以下の各図においては、各層や各部材を図面上で認識可能な程度の大きさとするため、各層や各部材毎に縮尺を異ならせてある。

## 【0029】

本実施の形態の液晶表示装置において、図1に示すように、画像表示領域を構成するマトリクス状に配置された複数のドットには、画素電極9と当該画素電極9を制御するためのスイッチング素子であるTFT30がそれぞれ形成されており、画像信号が供給されるデータ線6aが当該TFT30のソースに電氣的に接続されている。データ線6aに書き込む画像信号S1、S2、...、Snは、この順に線順次に供給されるか、あるいは相隣接する複数のデータ線6aに対してグループ毎に供給される。また、走査線3aがTFT30のゲートに電氣的に接続されており、複数の走査線3aに対して走査信号G1、G2、...、Gmが所定のタイミングでパルス的に線順次で印加される。また、画素電極9はTFT30のドレインに電氣的に接続されており、スイッチング素子であるTFT30を一定期間だけオンすることにより、データ線6aから供給される画像信号S1、S2、...、Snを所定のタイミングで書き込む。

20

## 【0030】

画素電極9を介して液晶に書き込まれた所定レベルの画像信号S1、S2、...、Snは、後述する共通電極との間で一定期間保持される。液晶は、印加される電圧レベルにより分子集合の配向や秩序が変化することにより、光を変調し、階調表示を可能にする。ここで、保持された画像信号がリークすることを防止するために、画素電極9と共通電極との間に形成される液晶容量と並列に蓄積容量70が付加されている。なお、符号3bは容量線である。

30

## 【0031】

次に、図2に基づいて、本実施の形態の液晶装置を構成するTFTアレイ基板の平面構造について説明する。

図2に示すように、TFTアレイ基板上に、複数の矩形状の画素電極9(点線部9Aにより輪郭を示す)がマトリクス状に設けられており、画素電極9の縦横の境界に各々沿ってデータ線6a、走査線3aおよび容量線3bが設けられている。本実施の形態において、各画素電極9および各画素電極9を囲むように配設されたデータ線6a、走査線3a、容量線3b等が形成された領域の内側が一つのドット領域であり、マトリクス状に配置された各ドット領域毎に表示が可能な構造になっている。

40

## 【0032】

データ線6aは、TFT30を構成する、例えばポリシリコン膜からなる半導体層1aのうち、後述のソース領域にコンタクトホール5を介して電氣的に接続されており、画素電極9は、半導体層1aのうち、後述のドレイン領域にコンタクトホール8を介して電氣的に接続されている。また、半導体層1aのうち、チャンネル領域(図中左上がりの斜線の領

50

域)に対向するように走査線3aが配置されており、走査線3aはチャネル領域に対向する部分でゲート電極として機能する。

【0033】

容量線3bは、走査線3aに沿って略直線状に延びる本線部(すなわち、平面的に見て、走査線3aに沿って形成された第1領域)と、データ線6aと交差する箇所からデータ線6aに沿って前段側(図中上向き)に突出した突出部(すなわち、平面的に見て、データ線6aに沿って延設された第2領域)とを有する。そして、図2中、右上がりの斜線で示した領域には、複数の第1遮光膜11aが設けられている。

【0034】

より具体的には、第1遮光膜11aは、各々、半導体層1aのチャネル領域を含むTF T 30をTF Tアレイ基板側から見て覆う位置に設けられており、さらに、容量線3bの本線部に対向して走査線3aに沿って直線状に延びる本線部と、データ線6aと交差する箇所からデータ線6aに沿って隣接する後段側(すなわち、図中下向き)に突出した突出部とを有する。第1遮光膜11aの各段(画素行)における下向きの突出部の先端は、データ線6a下において次段における容量線3bの上向きの突出部の先端と重なっている。この重なった箇所には、第1遮光膜11aと容量線3bとを相互に電氣的に接続するコンタクトホール13が設けられている。すなわち、本実施の形態では、第1遮光膜11aは、コンタクトホール13によって前段あるいは後段の容量線3bに電氣的に接続されている。

10

【0035】

また、図2に示すように、一つのドット領域の中央部には反射膜20が形成されており、この反射膜20が形成された領域が反射表示領域Rとなり、その反射膜20が形成されていない領域、すなわち反射膜20の開口部21内が透過表示領域Tとなる。

20

【0036】

次に、図3に基づいて本実施の形態の液晶表示装置の構造について説明する。図3(a)は本実施の形態の液晶表示装置に備えられたカラーフィルタ層の平面構造を示す平面模式図で、図3(b)は図3(a)の平面図のうち赤色の着色層に対応する部分の断面模式図である。

【0037】

本実施の形態の液晶表示装置は、図2に示したようにデータ線6a、走査線3a、容量線3b等にて囲まれた領域の内側に画素電極9を備えてなるドット領域を有している。このドット領域内には、図3(a)に示すように一のドット領域に対応して3原色のうちの一の着色層が配設され、3つのドット領域(D1, D2, D3)で各着色層22B(青色), 22G(緑色), 22R(赤色)を含む画素を形成している。

30

【0038】

一方、図3(b)に示すように、本実施の形態の液晶表示装置は、TF Tアレイ基板10とこれに対向配置された対向基板25との間に初期配向状態が垂直配向をとる液晶、すなわち誘電率異方性が負の液晶材料からなる液晶層50が挟持されている。TF Tアレイ基板10は、石英、ガラス等の透光性材料からなる基板本体10Aの表面にアルミニウム、銀等の反射率の高い金属膜からなる反射膜20が絶縁膜24を介して部分的に形成された構成をなしている。上述したように、反射膜20の形成領域が反射表示領域Rとなり、反射膜20の非形成領域、すなわち反射膜20の開口部21内が透過表示領域Tとなる。このように本実施の形態の液晶表示装置は、垂直配向型の液晶層を備える垂直配向型液晶表示装置であって、反射表示及び透過表示を可能にした半透過反射型の液晶表示装置である。なお、絶縁膜24の表面は凹凸形状とされており、その凹凸形状に倣って反射膜20の表面は凹凸部を有する。このような凹凸により反射光が散乱されるため、外部からの映り込みが防止され、広視野角の表示を得ることが可能とされている。

40

【0039】

基板本体10A上には、反射表示領域Rに対応する位置に絶縁膜26が形成されている。すなわち、反射膜20の上方に位置するように選択的に絶縁膜26が形成され、該絶縁膜

50

26の形成に伴って液晶層50の層厚を反射表示領域Rと透過表示領域Tとで異ならしめている。絶縁膜26は例えば膜厚が2~3 $\mu\text{m}$ 程度のアクリル樹脂等の有機膜からなり、反射表示領域Rと透過表示領域Tとの境界付近において、自身の層厚が連続的に変化すべく傾斜面26aを備えた傾斜領域を有している。絶縁膜26が存在しない部分の液晶層50の厚みが4~6 $\mu\text{m}$ 程度で、反射表示領域Rにおける液晶層50の厚みは透過表示領域Tにおける液晶層50の厚みの約半分となる。

#### 【0040】

このように絶縁膜26は、自身の膜厚によって反射表示領域Rと透過表示領域Tとの液晶層50の層厚を異ならせる液晶層厚制御層として機能するものである。また、基板本体10Aの表面と絶縁膜26の傾斜面26aとのなす角度は約5°~50°程度である。本実施の形態の場合、絶縁膜26の上部の平坦面の縁と反射膜20(反射表示領域)の縁とが略一致しており、絶縁膜26の傾斜領域は透過表示領域Tに含まれることになる。

10

#### 【0041】

そして、絶縁膜26の表面を含むTFTアレイ基板10の表面には、インジウム錫酸化物(Indium Tin Oxide, 以下、ITOと略記する)等の透明導電膜からなる画素電極9、ポリイミド等からなる配向膜(図示略)が形成されている。なお、本実施の形態では、反射膜20と画素電極9とを別個に設けて積層したが、反射表示領域Rにおいては金属膜からなる反射膜を画素電極として用いることも可能である。

#### 【0042】

一方、対向基板25側は、ガラスや石英等の透光性材料からなる基板本体25A上(基板本体25Aの液晶層側)に、カラーフィルタ22(図3(b)では赤色着色層22R)が設けられている。ここで、カラーフィルタ22において、反射表示領域Rのドット中央位置付近にはCF開口部32が形成されている。また、着色層22Rの周縁はブラックマトリクスBMにて囲まれ、ブラックマトリクスBMにより各ドット領域D1、D2、D3の境界が形成されている。なお、図3(a)に示すように、カラーフィルタ22の反射表示領域Rに形成するCF開口部32は、例えば相対的に視感度の高い緑色着色層22Gにおいて最も大きい開口を有するものとするのが好ましく、相対的に視感度の低い青色着色層22Bにおいて最も小さい開口を有するものとするのが、明るく視認性の高い反射表示を得る上で好ましい。また、特に相対的に視感度の高い緑色着色層22Gにおいて少なくとも開口を形成することで、透過表示と反射表示の色のバランスをとることができる

20

30

#### 【0043】

そして、カラーフィルタ22の液晶層側には樹脂製のオーバーコート層33が形成され、該オーバーコート層33は、カラーフィルタ22に形成されたCF開口部32の開口形状に略沿う形にて凹部を備えて構成されている。また、オーバーコート層33の更に液晶層側に、ITO等の透明導電膜からなる共通電極31、ポリイミド等からなる配向膜(図示略)が形成されており、この配向膜の形成面、すなわち液晶層との界面には、上記CF開口部32に略沿って形成されたオーバーコート層33の凹部に倣って凹部(段差部)34が形成されている。凹部34は基板平面(若しくは液晶分子の垂直配向方向)に対して所定角度の傾斜面34aを備え、該傾斜面34aの方向に沿って、液晶分子の配向、特に初期状態で垂直配向した液晶分子の倒れる方向が規制される構成となっている。

40

#### 【0044】

また、透過表示領域Tであって、対向基板25の配向膜形成面(すなわち液晶層の界面)には樹脂製の突起37が形成されている。突起37は、図3(a)に示すようにドット領域の略中心付近に配設されており、基板平面(液晶分子の垂直配向方向)に対して所定角度の傾斜面37aを備え、該傾斜面37aの方向に沿って、液晶分子の配向、特に垂直配向した液晶分子の倒れる方向が規制される構成となっている。ここで、この透過表示領域Tにおいて液晶分子の倒れる方向を規制するためには、突起37の代わりに例えばオーバーコート層33に凹部(スリット)を形成し、その凹部の傾斜面に沿って液晶分子の配向規制を行うものとしてもよい。

50

## 【0045】

なお、TFTアレイ基板10、対向基板25の双方の電極9、31には、ともに垂直配向処理が施されている。さらに、TFTアレイ基板10の外面側には位相差板18及び偏光板19が、対向基板25の外面側にも位相差板16及び偏光板17が形成されており、基板内面側に円偏光を入射可能に構成されている。偏光板17(19)と位相差板16(18)の構成としては、偏光板と/4位相差板を組み合わせた円偏光板、若しくは偏光板と/2位相差板と/4位相差板を組み合わせた広帯域円偏光板、又は偏光板と/2位相差板と/4位相差板と負のCプレート(膜厚方向に光軸を有する位相差板)からなる視角補償板を採用することができる。なお、TFTアレイ基板10に形成された偏光板19の外側には透過表示用の光源たるバックライト15が設けられている。

10

## 【0046】

本実施の形態の液晶表示装置によれば、反射表示領域Rに絶縁膜26を設けたことによって反射表示領域Rの液晶層50の厚みを透過表示領域Tの液晶層50の厚みの略半分と小さくすることができるので、反射表示領域Rにおけるリタレーションと透過表示領域Tにおけるリタレーションを略等しくすることができ、これによりコントラストの向上を図ることができる。また、反射表示領域Rにおいてカラーフィルタ22にCF開口部32を形成したため、反射表示と透過表示の色バランスを整えることができるようになった。一般に半透過反射型の液晶表示装置においては、反射表示では光がカラーフィルタを2回透過するのに対し、透過表示では1回しか透過しないため、反射表示と透過表示とで表示色の彩度が異なるという問題がある。そこで、本実施の形態のように反射表示領域Rにおいて

20

## 【0047】

さらに、反射表示領域Rにおいては、カラーフィルタ22のCF開口部32に倣って液晶層50の挟持面に凹部(段差部)34を設け、透過表示領域Tにおいては液晶層50の挟持面に突起37を設けたため、各表示領域で電圧が印加されたときに液晶分子の倒れる方向が制御され、非常に広い視角特性が得られるようになった。具体的に、反射表示では120°コーンで1:10以上のコントラストが得られ、透過表示では160°コーンで1:10以上のコントラストが得られた。

30

## 【0048】

ここで、反射表示領域Rに設けた凹部34により、液晶分子の倒れる方向が規制される様子を図9に模式的に示す。このように液晶分子50Bが初期状態で垂直配向を呈した上で、凹部34(突起37)の傾斜面34aに応じたプレチルトを持つことになる。この作用により、液晶分子50Bの電界印加時の配向方向を制御することができるので、光抜け等の表示不良がなく、コントラストの高い表示を実現することができるようになったのである。

## 【0049】

すなわち、本実施の形態の構成によれば、垂直配向モードの半透過反射型液晶表示装置において、カラーフィルタ22の反射表示領域Rに開口部34を形成することにより、反射

40

## 【0050】

なお、凹部34及び突起37は、その縦断面が略左右対称の形をなしている。具体的には、凹部34は平面視円形のすり鉢状に形成され、また突起37は四角錘状に形成されているため、液晶分子が倒れる際には四方八方に倒れることとなり、表示面の上下左右とも広い視角特性を得ることができる。このような広い視角特性を得るためには、凹部34及び

50

ノ又は突起 37 が、円錐状若しくは楕円錐状、又は多角錐状、円錐台状、楕円錐台状、多角錐台状の凹部又は凸部にて構成されていることが好ましい。

【0051】

一方、本実施の形態では、ディスクリネーションの発生位置が凹部 34 及び突起 37 の中心位置で固定化されており、凹部 34 及び突起 37 の中心位置を対象とする左右の配向領域の面積比率を一定とし、斜め方向から見た際にもざらざらとしたしみ状のむらが視認されることも防止することが可能とされている。また、本実施の形態の場合、一つのドット領域（例えば D3）において反射表示領域 R の略中央に凹部 34 を設ける構成、若しくは透過表示領域 T の略中央に突起 37 を設ける構成としたため、該凹部 34 若しくは突起 37 を中心として液晶分子の配向方向が図 9 に示すような周方向に規定されるようになる。その結果、1つのドット領域の中に液晶分子の無秩序な配向領域が形成され難く、光抜け等の表示不良発生が極めて生じ難くなるのである。

10

【0052】

さらに、本実施の形態において、CF 開口部 32 の液晶層側には透明樹脂からなるオーバーコート層 33 が形成されている。これは単純にカラーフィルタ層 22 をパターンニングして開口部を設けただけでは、1 $\mu$ m 以上の段差と、急峻な傾斜部が生じる場合があることによる。すなわち、そのような大きな段差や急峻な傾斜が生じると、開口部の内外で液晶層厚が大きく違うこととなりコントラスト低下に繋がる恐れがある上、急峻な傾斜部分では液晶分子がこれに垂直方向に配向することにより該段差部から光漏れが生じてしまう恐れもある。そこで、オーバーコート層 33 を形成して CF 開口部 32 の段差を埋め、凹部 34 の傾斜角を緩やかにするものとした。ここで、凹部 34 の深さを 0.05 $\mu$ m ~ 0.5 $\mu$ m に、また傾斜面 34a の最大傾斜角を 2° ~ 30° に設定することで、液晶分子のディスクリネーション発生を防止ないし抑制可能にしている。なお、突起 37 についても、その高さを 0.05 $\mu$ m ~ 0.5 $\mu$ m、その傾斜面 37a の最大傾斜角を 2° ~ 30° に設定することが好ましい。

20

【0053】

なお、本実施の形態では、カラーフィルタ 22 に開口部 32 を形成するものとしたが、開口部 32 の代わりにカラーフィルタ 22 の反射表示領域 R に凹部を形成し、この凹部に倣って液晶層 50 の挟持面に段差を形成するものとしても良い。また、反射表示領域 R において液晶の倒れる方向を規制する目的のみを得るためには、例えば透過表示領域 T に形成したような樹脂性の突起（段差部）を形成すれば良く、必ずしもカラーフィルタ層 22 に倣った形にて段差部を形成する必要はない。

30

【0054】

[第2の実施の形態]

以下、本発明の第2の実施の形態を図面を参照しつつ説明する。

図4は、第2の実施の形態の液晶表示装置について、平面図及び断面図を示すもので第1の実施の形態の図3に相当する模式図である。本実施の形態の液晶表示装置の基本構成は第1の実施の形態と同様であり、反射表示領域 R に形成した CF 開口部 32 と、透過表示領域 T に形成した突起 37 とを、互いに異なる基板側に形成した点が異なっている。したがって、図4においては図3と共通の構成要素には同一の符号を付し、詳細な説明は省略する。

40

【0055】

本実施の形態の場合、図4に示すように、TF T アレイ基板 10 側において、反射膜 50 を覆う態様で基板本体 10A 上にカラーフィルタ層 22 が形成されており、その反射表示領域 R には CF 開口部 32 が形成されている。また、カラーフィルタ層 22 上には液晶層厚を調整する絶縁膜 26 が形成されており、該絶縁膜 26 上には画素電極 9 及び配向膜（図示略）が形成されている。この場合、反射表示領域 R であって TF T アレイ基板 10 の液晶層 50 の挟持面には、CF 開口部 32 に倣って凹部（段差部）34 が形成されることとなる。一方、対向基板 25 の液晶層 50 の挟持面には、その透過表示領域 T に第1の実施の形態と同様の突起 37 が形成されており、このように反射表示領域 R の凹部 34 と透

50

過表示領域 T の突起 37 とを異なる基板側に形成することで、ディスクリネーションの発生を抑えることが可能となった。

【0056】

すなわち、図 5 ( a ) に示すように、第 1 の実施の形態では凹部 34 と突起 37 とが同一基板側に形成されているため、凹部 34 の傾斜面 34 a に沿って配向する液晶分子と、突起 37 の傾斜面 37 a に沿って配向する液晶分子とが、電界印加によって互いに異なる方向に配向することとなり、凹部 34 と突起 37 との間において配向の不連続線 ( ディスクリネーション ) を生じることとなる。

しかしながら、図 5 ( b ) に示すように、第 2 の実施の形態では凹部 34 と突起 37 とが異なる基板側に形成されているため、凹部 34 の傾斜面 34 a に沿って配向する液晶分子と、突起 37 の傾斜面 37 a に沿って配向する液晶分子とが電界印加によって同一方向に配向し、凹部 34 と突起 37 との間においても連続的に配向することとなり、配向の不連続線 ( ディスクリネーション ) が生じ難くなるのである。したがって、第 2 の実施の形態の構成を採用することによって、一層明るく広い視角表示を得ることが可能となる。

【0057】

[ 第 3 の実施の形態 ]

以下、本発明の第 3 の実施の形態を図 6 を参照して説明する。

図 6 は、第 3 の実施の形態の液晶表示装置について、平面図及び断面図を示すもので第 1 の実施の形態の図 3 に相当する模式図である。本実施の形態の液晶表示装置は反射型の液晶表示装置であって、第 1 及び第 2 の実施の形態において反射膜 20 に開口部 21 を形成しない構成であり、その他の構成は第 1、第 2 の実施の形態と概略同様であるため、図 6 において図 3、図 4 と共通の構成要素には同一の符号を付し、詳細な説明は省略する。

【0058】

本実施形態の液晶表示装置は、ドット領域 ( D1 , D2 , D3 ) 内に反射膜 20 が開口を有さず全面形成され、対向基板 25 の基板本体 25 A 上にカラーフィルタ層 22 が形成された構成を具備している。カラーフィルタ層 22 には、その表示領域内に開口部 32 が設けられ、その上にはオーバーコート層 33、対向電極 31 がそれぞれ形成されている。この場合も、カラーフィルタ層 22 の開口部 32 に倣って、対向基板 25 A の液晶層 50 の挟持面には凹部 34 が形成されており、その傾斜面 34 a に沿って液晶分子が配向規制される構成となっている。

【0059】

本実施の形態では、カラーフィルタ層 22 に設けられる開口部 32 は、3 原色のうち視感度の最も高い緑色着色層 22 G において最も大きな開口を形成するべく開口部 32 を 2 つ設け、次に視感度の高い赤色着色層 22 R において開口部を 1 つ設け、視感度の最も低い青色着色層 22 B において開口部 32 を設けない構成とした。このような構成により、全ての着色層に均等の開口面積にて開口部を設ける構成に比して明るい反射表示を得ることが可能となる。ここで、開口面積を各着色層毎に異ならせ、例えば緑色着色層 22 G において開口面積を相対的に大きくして明るい反射表示を得るものとすることもできる。なお、開口部を設けなかった青色着色層 22 B においては液晶分子がドット内で配向乱れを生じ得るが、青色は人間にとって視感度が低いため表示には殆ど影響がない。

【0060】

また、本実施の形態の液晶表示装置では、カラーフィルタ層 22 の開口部 32 に倣って形成された凹部 34 に基づいて液晶分子の配向規制が行われることとなる。すなわち、図 7 及び図 8 に示すように、液晶層 50 は誘電率異方性が負の液晶材料によって構成され、これを構成する液晶分子 50 B は、電極 9, 31 間の電圧がオフ状態の場合には、図 7 に示すように配向膜 ( 図示略 ) の配向性能に基づいて基板面に対して垂直方向に立った状態となる。

【0061】

一方、電極 9, 31 間の電圧がオン状態の場合には、図 8 に示すように電気力線 ( 図中矢印で示す ) に対して垂直な方向に液晶分子 50 B が傾いた状態となる。ここで、対向基板

10

20

30

40

50

25の液晶層50の挟持面には傾斜面34aを備える凹部34が形成されているため、その傾斜面34aの傾斜方向に沿って液晶分子50Bが倒れることとなる。本実施の形態の場合、傾斜面34aが中心軸線を介して対称となるように、凹部34がすり鉢状に構成されているため、図9に示すように該凹部34の中心軸線の周りに液晶分子50Bが放射状に倒れることとなる。したがって、電圧がオン状態のときに液晶分子50Bがバラバラな方向に倒れる不具合発生を防止でき、配向乱れに基づく表示不良、例えば光漏れ等を防止しないし抑制することが可能となる。なお、凹部34の中心軸上の液晶分子50Bは、電圧のオン・オフによらず基板面に対して垂直に立ったままとなる。

#### 【0062】

ここで、カラーフィルタ層22の開口部32が形成された部分とそうでない部分の液晶層厚の差は、例えば $0.05\mu\text{m} \sim 0.5\mu\text{m}$ 程度とすることができる。この液晶層厚の差が $0.05\mu\text{m}$ 未満の場合には、段差形成に基づく液晶分子50Bの配向規制効果が十分に得られない場合がある。また、液晶層厚の差が $0.5\mu\text{m}$ を超えると、凹部34内の表示が黄色っぽく着色する場合があります。表示不良の一因となり得る。

#### 【0063】

また、凹部34の傾斜面34aの最大傾斜角（図7参照）は $2^\circ \sim 30^\circ$ とすることができる。この最大傾斜角が $2^\circ$ 未満の場合、液晶分子50Bの倒れる方向を規制するのが困難となる場合があり、また最大傾斜角が $30^\circ$ を超えると、その部分から光漏れ等が生じコントラスト低下等の不具合が生じる場合がある。なお、この場合の傾斜角とは、基板本体25Aと傾斜面34aとのなす角度で、傾斜面が曲表面を有している場合には、その曲表面に接する面と基板とのなす角度を指すものとする。

#### 【0064】

ここで、電圧オフ状態のときに、凹部34の傾斜面34aから漏れる光の量を傾斜角に対して測定した結果を図10に示す。図10において横軸は傾斜角、縦軸は透過率（％）であって、電圧オン状態の透過率を100％とした。傾斜角が $30^\circ$ を超えると、漏れ光が増大し透過率が20％を超えてコントラストが1：5を下回った。一方、電圧印加時に液晶を一方向に倒すためには少なくとも $2^\circ$ 以上必要であった。

#### 【0065】

このような反射型液晶表示装置により、 $120^\circ$ コーンで1：10以上のコントラストが得られ、広視角の反射表示を得ることが可能となった。なお、上述のような凹部34の好ましい構成範囲は、第1及び第2の実施の形態の半透過反射型の液晶表示装置の凹部34についても同様である。

#### 【0066】

##### [第4の実施の形態]

以下、本発明の第4の実施の形態として、カラーフィルタ層22の好ましい構成例を説明する。

図12は第1～第3の実施の形態の液晶表示装置に好適に用いることが可能なカラーフィルタ層22の構成を示す平面図であって、図3(a)、図4(a)、図6(a)に対応する模式図である。また、図11は比較例のカラーフィルタ層122の構成を示す平面模式図である。

#### 【0067】

図12(a)～図12(c)に示すように、カラーフィルタ層22のCF開口部32は、各ドット領域の中心軸線Oに対して左右対称になるように設けることが好ましい。この場合、中心軸線Oは当該液晶表示装置の表示面の上下軸に対応している。このような構成のカラーフィルタ層22を適用することにより、凹部34（図3、図4、図6参照）の中の液晶分子が、その外の電界から受ける影響も左右対称になって、液晶分子が倒れる方向、すなわち視角特性が左右対称となる。

#### 【0068】

このようにドット領域の視角特性が左右対称になれば、ドット全体の視角特性も概ね左右対称となり、人間の目は左右についているため、左右の視角特性には特に敏感であり、こ

10

20

30

40

50

のような構成の採用は特に好ましいものとなる。

【0069】

また、図12に示すようにCF開口部32はドット領域の周縁部から離して設けることが好ましく、この場合、隣接するドット領域の液晶分子の配向の影響が低減されることとなる。以上のようなCF開口部32の構成は、突起37についても同様である。なお、図11のように中心軸線Oに対して左右非対称にCF開口部32を設けると、凹部34（図3、図4、図6参照）の中の液晶分子が左右非対称に倒れるため、視角特性も左右非対称となり、表示特性が低下する。

【0070】

[電子機器]

次に、本発明の上記実施の形態の液晶表示装置を備えた電子機器の具体例について説明する。

図13は、携帯電話の一例を示した斜視図である。図13において、符号1000は携帯電話本体を示し、符号1001は上記液晶表示装置を用いた表示部を示している。このような携帯電話等の電子機器の表示部に、上記実施の形態の液晶表示装置を用いた場合、使用環境によらずに明るく、コントラストが高く、広視野角の液晶表示部を備えた電子機器を実現することができる。

【0071】

なお、本発明の技術範囲は上記実施の形態に限定されるものではなく、本発明の趣旨を逸脱しない範囲において種々の変更を加えることが可能である。例えば上記実施の形態ではTFTをスイッチング素子としたアクティブマトリクス型液晶表示装置に本発明を適用した例を示したが、薄膜ダイオード（Thin Film Diode, TFD）スイッチング素子としたアクティブマトリクス型液晶表示装置、パッシブマトリクス型液晶表示装置などに本発明を適用することも可能である。その他、各種構成要素の材料、寸法、形状等に関する具体的な記載は、適宜変更が可能である。

【図面の簡単な説明】

【図1】本発明の第1の実施の形態の液晶表示装置の等価回路図。

【図2】同、液晶表示装置のドットの構造を示す平面図。

【図3】同、液晶表示装置の要部を示す平面模式図及び断面模式図。

【図4】第2の実施の形態の液晶表示装置の要部を示す平面模式図及び断面模式図。

【図5】図4の液晶表示装置の作用及び効果を示す説明図。

【図6】第3の実施の形態の液晶表示装置の要部を示す平面模式図及び断面模式図。

【図7】図6の液晶表示装置の作用及び効果を示す説明図。

【図8】同じく図6の液晶表示装置の作用及び効果を示す説明図。

【図9】同じく図6の液晶表示装置について液晶分子の配向状態を示す平面図。

【図10】同じく図6の液晶表示装置について傾斜角 に対し透過率をプロットしたグラフ。

【図11】比較例のカラーフィルタ層を示す平面図。

【図12】本実施の形態に適用可能なカラーフィルタ層の幾つかの変形例を示す平面図。

【図13】本発明の電子機器の一例を示す斜視図。

【符号の説明】

9 ... 画素電極、10 ... TFTアレイ基板、20 ... 反射膜、22 ... カラーフィルタ層、25 ... 対向基板、31 ... 共通電極、32 ... CF開口部、34 ... 凹部（配向規制用段差部）、50 ... 液晶層、R ... 反射表示領域、T ... 透過表示領域

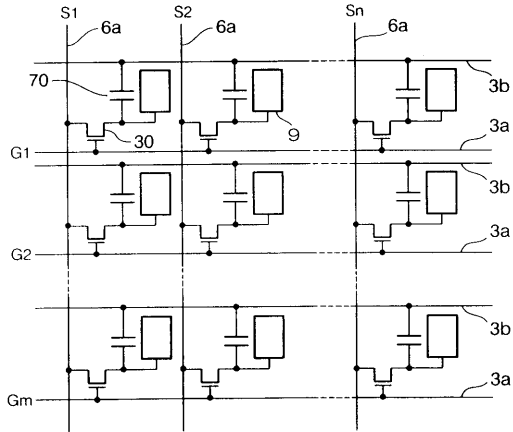
10

20

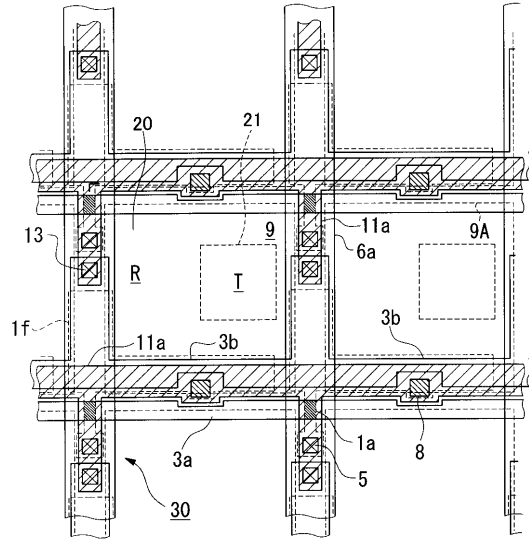
30

40

【 図 1 】

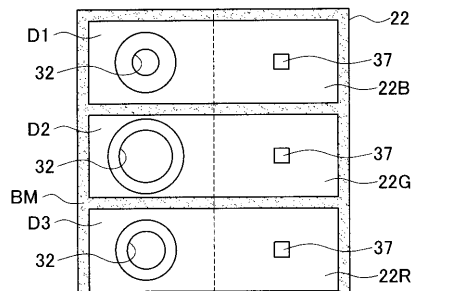


【 図 2 】

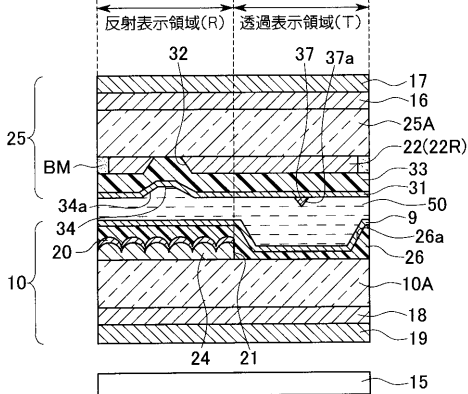


【 図 3 】

(a)

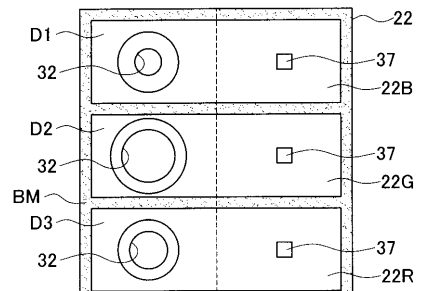


(b)

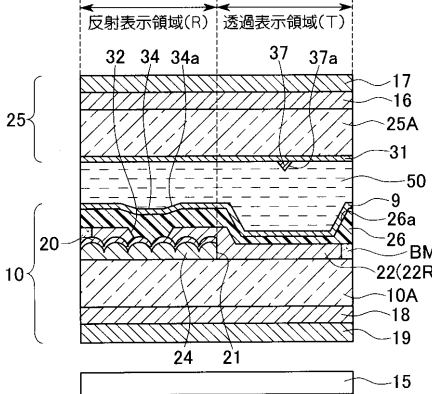


【 図 4 】

(a)

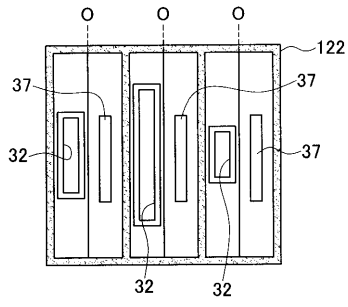


(b)

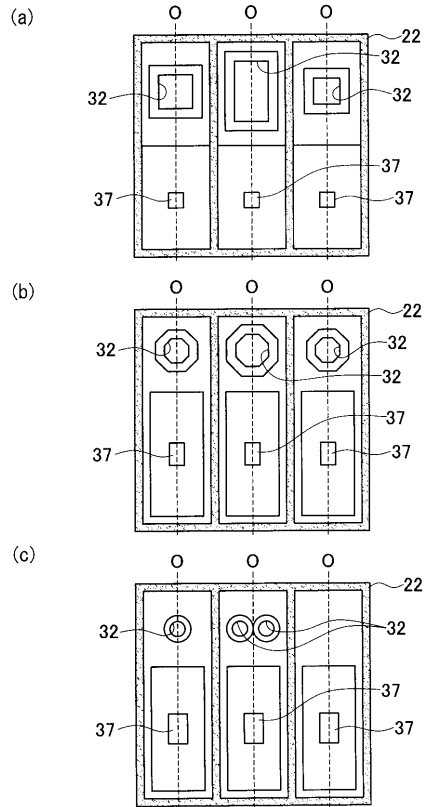




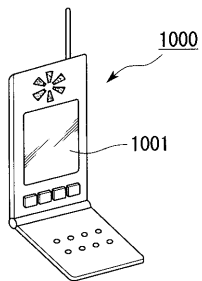
【 図 1 1 】



【 図 1 2 】



【 図 1 3 】



---

フロントページの続き

Fターム(参考) 2H091 FA02Y FA16Y FD04 FD06 FD23 GA02 GA03 GA06 GA12 GA13  
HA06 LA17 LA19 LA30  
2H092 GA06 GA13 GA19 GA23 HA04 HA05 JA24 NA01 PA01 PA02  
PA08 QA06 RA10

专利名称(译)	<无法获取翻译>		
公开(公告)号	<a href="#">JP2004198919A5</a>	公开(公告)日	2006-02-09
申请号	JP2002369953	申请日	2002-12-20
[标]申请(专利权)人(译)	精工爱普生株式会社		
申请(专利权)人(译)	精工爱普生公司		
[标]发明人	奥村治		
发明人	奥村 治		
IPC分类号	G02F1/1337 G02F1/1335 G02F1/1343		
FI分类号	G02F1/1337.505 G02F1/1335.505 G02F1/1343		
F-TERM分类号	2H090/HA15 2H090/HD11 2H090/KA04 2H090/LA01 2H090/LA02 2H090/LA15 2H090/LA20 2H091/FA02Y 2H091/FA16Y 2H091/FD04 2H091/FD06 2H091/FD23 2H091/GA02 2H091/GA03 2H091/GA06 2H091/GA12 2H091/GA13 2H091/HA06 2H091/LA17 2H091/LA19 2H091/LA30 2H092/GA06 2H092/GA13 2H092/GA19 2H092/GA23 2H092/HA04 2H092/HA05 2H092/JA24 2H092/NA01 2H092/PA01 2H092/PA02 2H092/PA08 2H092/QA06 2H092/RA10 2H092/KB26 2H191/FA05Y 2H191/FA09Y 2H191/FA14Y 2H191/FA22X 2H191/FA22Z 2H191/FA30X 2H191/FA30Z 2H191/FA34Y 2H191/FA81Z 2H191/FA94Y 2H191/FB14 2H191/FD04 2H191/FD20 2H191/FD22 2H191/FD25 2H191/FD26 2H191/GA05 2H191/GA08 2H191/GA10 2H191/GA19 2H191/GA22 2H191/HA11 2H191/HA35 2H191/KA05 2H191/LA19 2H191/LA22 2H191/LA24 2H191/LA25 2H191/NA10 2H191/NA13 2H191/NA18 2H191/NA26 2H191/NA29 2H191/NA35 2H191/NA37 2H191/NA43 2H191/NA45 2H191/NA48 2H191/PA08 2H191/PA42 2H191/PA44 2H191/PA65 2H191/PA73 2H191/PA74 2H290/AA34 2H290/BB22 2H290/BB27 2H290/BB28 2H290/BB40 2H290/BC04 2H290/CA12 2H290/CB02 2H290/CB04 2H291/FA05Y 2H291/FA09Y 2H291/FA14Y 2H291/FA22X 2H291/FA22Z 2H291/FA30X 2H291/FA30Z 2H291/FA34Y 2H291/FA81Z 2H291/FA94Y 2H291/FB14 2H291/FD04 2H291/FD20 2H291/FD22 2H291/FD25 2H291/FD26 2H291/GA05 2H291/GA08 2H291/GA10 2H291/GA19 2H291/GA22 2H291/HA11 2H291/HA35 2H291/KA05 2H291/LA19 2H291/LA22 2H291/LA24 2H291/LA25 2H291/NA10 2H291/NA13 2H291/NA18 2H291/NA26 2H291/NA29 2H291/NA35 2H291/NA37 2H291/NA43 2H291/NA45 2H291/NA48 2H291/PA08 2H291/PA42 2H291/PA44 2H291/PA65 2H291/PA73 2H291/PA74		
代理人(译)	渡边 隆		
其他公开文献	JP2004198919A JP4182748B2		

摘要(译)

解决的问题：提供一种透反射型液晶显示装置，其明亮且具有高对比度，并且可以获得具有宽视角的显示器。本发明的液晶显示装置包括夹在一对基板（10、25）之间的液晶层（50），在TFT阵列基板（25）上形成反射膜（20），并最初形成液晶层（50）。液晶具有其中取向状态为垂直取向的负介电各向异性，并且在面对基板25的液晶层50的夹持表面上设置有控制液晶的取向的取向控制台阶部分34。的特点是。[选择图]图3

