

(19) 日本国特許庁(JP)

(12) 特 許 公 報(B2)

(11) 特許番号

特許第4248591号  
(P4248591)

(45) 発行日 平成21年4月2日(2009.4.2)

(24) 登録日 平成21年1月23日(2009.1.23)

(51) Int.Cl. F 1  
**G09F 9/30 (2006.01)** G09F 9/30 338  
**G02F 1/13 (2006.01)** G02F 1/13 101  
**G02F 1/1368 (2006.01)** G02F 1/1368

請求項の数 12 (全 14 頁)

(21) 出願番号	特願2007-535512 (P2007-535512)	(73) 特許権者	000005049 シャープ株式会社 大阪府大阪市阿倍野区長池町2番2号
(86) (22) 出願日	平成18年9月13日(2006.9.13)	(74) 代理人	100077931 弁理士 前田 弘
(86) 国際出願番号	PCT/JP2006/318166	(74) 代理人	100113262 弁理士 竹内 祐二
(87) 国際公開番号	W02007/032395	(72) 発明者	大西 憲明 大阪府大阪市阿倍野区長池町2番2号 シャープ株式会社内
(87) 国際公開日	平成19年3月22日(2007.3.22)	(72) 発明者	藤川 陽介 大阪府大阪市阿倍野区長池町2番2号 シャープ株式会社内
審査請求日	平成20年1月23日(2008.1.23)		
(31) 優先権主張番号	特願2005-268899 (P2005-268899)		
(32) 優先日	平成17年9月15日(2005.9.15)		
(33) 優先権主張国	日本国(JP)		

最終頁に続く

(54) 【発明の名称】 表示パネル

(57) 【特許請求の範囲】

【請求項1】

第1の基板と、該第1の基板に対向して設けられた基板本体がガラス基板である第2の基板と、該第1の基板と該第2の基板との間に設けられた表示媒体層と、を備えた表示パネルであって、

上記第1の基板は、上記表示媒体層側に、パネル周縁に位置する部分に設けられたスクライブマークと、各々、透明導電性酸化物で形成された複数の画素電極と、金属材料で形成された電極線と、を有し、

上記透明導電性酸化物で形成された複数の画素電極は、上記第1基板に設けられた導電膜のうち最も薄い導電膜で構成されており、

上記スクライブマークは、上記画素電極と同一の導電膜で構成されている表示パネル。

【請求項2】

請求項1に記載された表示パネルにおいて、

上記第2の基板の基板本体のガラス基板の厚さが0.5mm以下である表示パネル。

【請求項3】

請求項1又は2に記載された表示パネルにおいて、

上記第1の基板は、上記表示媒体層側に、基板全面を被覆するように設けられた平坦化膜を有する表示パネル。

【請求項4】

請求項3に記載された表示パネルにおいて、

上記複数の画素電極は、上記平坦化膜の上に設けられている表示パネル。

【請求項 5】

請求項 3 又は 4 に記載された表示パネルにおいて、  
上記電極線は、上記平坦化膜の下に設けられている表示パネル。

【請求項 6】

請求項 4 に記載された表示パネルにおいて、  
上記第 1 の基板と上記第 2 の基板との間に上記表示媒体層を周回するように設けられ、  
該第 1 の基板と該第 2 の基板とを接着すると共に該表示媒体層を封止するシールをさらに  
備え、

上記平坦化膜には、パネル周縁に位置する部分に上記シールが露出するシール露出開口  
部が形成されており、

上記スクライブマークは、上記平坦化膜における上記シール露出開口部と端辺との間の  
部分の上に設けられている表示パネル。

【請求項 7】

請求項 6 に記載された表示パネルにおいて、  
上記平坦化膜に形成された上記シール露出開口部は、パネル周縁に位置する部分におけ  
る少なくとも一の角隅部に設けられている表示パネル。

【請求項 8】

請求項 1 乃至 7 のいずれかに記載された表示パネルにおいて、  
上記電極線が、相互に並行に延びる複数のゲートライン、又は、該複数のゲートライン  
の延びる方向に角度をなして相互に並行に延びる複数のソースラインである表示パネル。

【請求項 9】

請求項 1 乃至 8 のいずれかに記載された表示パネルにおいて、  
上記スクライブマークは上記第 1 の基板の端面から離間するように設けられている表示  
パネル。

【請求項 10】

請求項 1 乃至 9 のいずれかに記載された表示パネルにおいて、  
上記スクライブマークは、平面視において、一辺が上記第 1 の基板の端辺と共通する平  
面視多角形状に形成されている表示パネル。

【請求項 11】

請求項 10 に記載された表示パネルにおいて、  
上記スクライブマークは、平面視において、上記第 1 の基板の端辺に垂直に接する少な  
くとも 1 つの端辺を有する表示パネル。

【請求項 12】

請求項 1 乃至 11 のいずれかに記載された表示パネルにおいて、  
上記表示媒体層は液晶層である表示パネル。

【発明の詳細な説明】

【技術分野】

【0001】

本発明は表示パネルに関する。

【背景技術】

【0002】

液晶表示パネルに代表される平面型表示パネルは、周縁がシールにより張り合わされた  
一対の基板と、一対の基板とシールとにより形成されたセルに注入された表示媒体層（例  
えば液晶層）とを備えている。このような平面型表示パネルの製造、特に比較的小型の平  
面型表示パネルの製造においては、一般的に、高い製造効率を実現する観点から、大判の  
マザーガラス基板の上に複数のセル（構成単位）を作製し、その後、マザーガラス基板に  
、作製された複数のセルを個別に分断するスクライブラインを形成し、そのスクライブラ  
インでセル（構成単位）毎に別個に分断する製造工程が採用されている（例えば、特許文  
献 1、2 等）。

10

20

30

40

50

## 【 0 0 0 3 】

しかしながら、特許文献 1、2 に開示されるような従来のスクライブ方法では、ガラス基板にカケやクラックが発生してしまい、良品率が低下するという問題がある。言い換えれば、従来の平面型表示パネルは製造効率（良品率）が十分に高くないという問題がある。特に、近年の平面型表示パネルの薄型化に伴い、使用されるガラス基板もまた薄型化される傾向にあるところ、このような薄型ガラス基板（例えば、0.5 mm 以下、さらには 0.4 mm 以下のガラス基板）を用いた平面型表示パネルでは上記問題は殊更顕著となる。

【特許文献 1】特開 2 0 0 3 - 2 2 2 9 0 4 号公報

【特許文献 2】特開 2 0 0 4 - 2 1 2 6 9 0 号公報

10

【発明の開示】

## 【 0 0 0 4 】

本発明の目的は、高い製造効率で製造可能な表示パネルを提供することである。

## 【 0 0 0 5 】

本発明に係る第 1 の表示パネルは、第 1 の基板と、第 1 の基板に対向して設けられた第 2 の基板と、第 1 の基板と第 2 の基板との間に設けられた表示媒体層と、第 1 の基板と第 2 の基板との間に表示媒体層を周回するように設けられ、第 1 の基板と第 2 の基板とを接着すると共に表示媒体層を封止するシールとを備えている。本発明に係る第 1 の表示パネルでは、第 1 の基板における表示パネル周縁に位置する部分の表示媒体層側表面は平坦である。第 1 の基板における表示パネル周縁に位置する部分の両表面（表示媒体層側表面、及び表示媒体層とは反対側の表面）が平坦であることが好ましく、それら両表面が平坦且つ平滑であることがさらに好ましい。

20

## 【 0 0 0 6 】

第 1 の基板は、第 1 の基板本体と、第 1 の基板本体における少なくとも表示パネル周縁に位置する部分の表示媒体層側表面全体を覆う平坦化膜とを有するものであってもよい。平坦化膜は樹脂膜であってもよい。尚、本明細書において「樹脂膜」とは、有機樹脂やシリコン樹脂を含む膜のことをいう。また、「表示媒体層」とは、互いに対向する電極間の電位差により光透過率又は光反射率が変調される層、若しくは互いに対向する電極間を流れる電流により自発光する層をいう。表示媒体層の具体例としては、例えば、液晶層、無機または有機エレクトロルミネッセンス層、発光ガス層、電気泳動層、エレクトロクロミック層等が挙げられる。従って、本発明に係る第 1 の表示パネルは液晶表示パネル、無機又は有機エレクトロルミネッセンス表示パネル等であってもよい。

30

## 【 0 0 0 7 】

また、本明細書において「平坦」とは、表面の微小変位量が 0.3 μm 以下であることをいう。尚、表面の微小変位量は、K L A - テンコール社製、触針式段差表面粗さ形状測定装置 P - 1 5 により測定することができる。

## 【 0 0 0 8 】

また、第 1 の基板はアクティブマトリクス基板であってもよい。すなわち、第 1 の基板は、第 1 の基板本体の上に設けられた複数の薄膜トランジスタ素子と、複数の薄膜トランジスタ素子の上に設けられると共に、複数の薄膜トランジスタ素子に開口する複数のスルーホールが形成された層間絶縁膜と、層間絶縁膜の上に設けられ、各々複数のスルーホールを経由して薄膜トランジスタに電氣的に接続された複数の画素電極とを有していてもよい。この場合、層間絶縁膜が、平坦化膜として、第 1 の基板本体における表示パネル周縁に位置する部分全体の上に設けられていることが好ましい。

40

## 【 0 0 0 9 】

本発明に係る第 1 の表示パネルでは、第 2 の基板における表示パネル周縁に位置する部分の表示媒体層側表面が平坦であることが好ましい。第 2 の基板における表示パネル周縁に位置する部分の両表面（表示媒体層側表面、及び表示媒体層とは反対側の表面）が平坦であることが好ましく、それら両表面が平坦且つ平滑であることがさらに好ましい。

## 【 0 0 1 0 】

50

本発明に係る第2の表示パネルは、複数の導電部材が設けられた第1の基板と、第1の基板に対向して設けられた第2の基板と、第1の基板と第2の基板との間に設けられた表示媒体層と、第1の基板と第2の基板との間に表示媒体層を周回するように設けられ、第1の基板と第2の基板とを接着すると共に表示媒体層を封止するシールとを備えている。本発明に係る第2の表示パネルでは、第1の基板における表示パネル周縁に位置する部分に、複数の導電部材のうち最も薄い導電部材と同一の膜からなる1又は複数のスクライブマークが形成されている。尚、本明細書において、「導電部材」とは、定常状態で $10^6$  S/m以上の電気伝導度を示す部材をいう。尚、電気伝導度は四端子法等により測定することができる。

【0011】

10

本発明に係る第2の表示パネルでは、第1の基板はアクティブマトリクス基板であってもよい。すなわち、第1の基板は、相互に並行に延びる複数のゲートラインと、複数のゲートラインの延びる方向に角度をなして相互に並行に延びる複数のソースラインと、各々複数のゲートラインと複数のソースラインとの双方に接続されたスイッチング素子と、スイッチング素子の上に設けられると共に、スイッチング素子に開口する複数のスルーホールが形成された層間絶縁膜と、複数の層間絶縁膜を經由してスイッチング素子に電氣的に接続された複数の画素電極とを有していてもよい。この場合、複数の導電部材は複数のゲートラインと、複数のソースラインと、複数の画素電極とを含む。複数のゲートラインと、複数のソースラインと、複数の画素電極とのうち最も薄い導電部材と同一の膜からなる1又は複数のスクライブマークが形成されていてもよい。

20

【0012】

また、複数の画素電極が実質的に導電性酸化物からなり、1又は複数のスクライブマークが複数の画素電極と同一の膜で形成されていてもよい。尚、導電性酸化物としては、例えばインジウムスズ酸化物 (ITO)、インジウム亜鉛酸化物 (IZO)、酸化錫 (SnO) 等が挙げられる。

【0013】

1又は複数のスクライブマークは実質的に金属からなるものであってもよい。例えば、1又は複数のスクライブマークは、第1の基板に設けられた実質的に金属からなる電極ラインと同一の膜から形成されていてもよい。

【0014】

30

1又は複数のスクライブマークは第1の基板の端面から離間するように設けられていることが好ましい。

【0015】

1又は複数のスクライブマークは、平面視において、一辺が第1の基板の端辺と共通する平面視多角形状に形成されていてもよい。その場合、1又は複数のスクライブマークは、平面視において、第1の基板の端辺に垂直に接する少なくとも一つの端辺を有することが好ましい。

【0016】

1又は複数のスクライブマークは実質的に導電性酸化物からなるものであってもよい。

【図面の簡単な説明】

40

【0017】

【図1】本実施形態1に係る液晶表示パネル1の斜視図である。

【図2】図1中の切り出し線II-IIで切り出された部分の概略断面図である。

【図3】液晶表示パネル1の部分断面図である。

【図4】図4は図1中のIVで示した部分の拡大図であって、詳細には、図4(a)が図1中のIVで示した部分の拡大平面図であり、図4(b)が拡大斜視図である。

【図5】実施形態1に係る液晶表示パネル1の製造工程を表す平面図である。

【図6】図5中のVIで囲った部分の構成を表す拡大平面図である。

【図7】実施形態1に係る液晶表示パネル1の製造工程を表す平面図である。

【図8】従来の基板構造体80の部分平面図である。

50

【図 9】図 8 中の切り出し線 I X - I X で切り出された部分の概略断面図である。

【図 10】図 6 中の切り出し線 X - X で切り出された部分の概略断面図である。

【図 11】層厚の厚いスクライブマーク 50 を形成した場合のスクライブ工程を説明する概略断面図である。

【図 12】実施形態 1 のスクライブ工程を表す、図 6 中の切り出し線 X I I - X I I で切り出された部分の概略断面図である。

【図 13】変形例 1 に係る液晶表示パネルの部分平面図である。

【図 14】変形例 2 に係る液晶表示パネルの一部を拡大した概略平面図である。

【図 15】変形例 2 に係る液晶表示パネルの製造工程を表す平面図である。

【図 16】実施形態 2 に係る液晶表示パネル 2 の構成を表す概略平面図である。

10

【図 17】本実施形態 2 に係る液晶表示パネル 2 の製造工程を表す平面図である。

【発明を実施するための最良の形態】

【0018】

以下、本発明の実施形態について、図面を参照しながら詳細に説明する。

【0019】

(実施形態 1)

図 1 ~ 4 は、本実施形態 1 に係る液晶表示パネル 1 を示す。

【0020】

本実施形態 1 に係る液晶表示パネル 1 は、第 1 の基板としてのアクティブマトリクス基板 10 と、第 2 の基板としての対向基板 30 と、アクティブマトリクス基板 10 と対向基板 30 との間に設けられた、表示媒体層としての液晶層 20 とを備えている。尚、説明の便宜上、図 4 ( b ) には対向基板 30 は描画していない。

20

【0021】

アクティブマトリクス基板 10 と対向基板 30 との間には、液晶層 20 を周回するようにシール 40 が設けられている。このシール 40 によりアクティブマトリクス基板 10 と対向基板 30 とが接着されており、且つ、液晶層 20 が封止されている。

【0022】

図 3 に示すように、アクティブマトリクス基板 10 は、例えばガラス製の第 1 基板本体 11 と、相互に並行に延びる複数のゲートライン 12 と、相互に並行に延びる複数のソースライン 13 と、複数の薄膜トランジスタ素子 ( 以下、「TFT 素子」とすることがある ) 14 と、層間絶縁膜 15 と、実質的に透明導電性酸化物 ( 例えば、インジウムスズ酸化物、インジウム亜鉛酸化物等 ) からなる複数の画素電極 16 と、第 1 基板本体 11 の周縁部分に、第 1 基板本体 11 の端面から離間するように形成された平面視略台形状のスクライブマーク 50 と、第 1 ラビング膜 ( 配向膜 ) 17 と、第 1 基板本体 11 の液晶層 20 とは反対側の表面上に設けられた第 1 偏光板 18 とを備えている。

30

【0023】

複数のゲートライン 12 は第 1 基板本体 11 上に形成されている。複数のソースライン 13 はゲートライン 12 の上に、ゲートライン 12 の延びる方向と交差する方向に ( 典型的には、直交して ) 相互に並行に延びるように形成されている。尚、ゲートライン 12 及びソースライン 13 は、例えば、タングステン ( W ) やタンタル ( Ta ) 等の金属により形成することができる。また、ゲートライン 12 とソースライン 13 との間には絶縁膜 ( 例えば、酸化シリコン膜やチッ化シリコン膜等 ) が形成されており、相互に絶縁されている。

40

【0024】

複数のゲートライン 12 と複数のソースライン 13 との交差部近傍のそれぞれには、ゲートライン 12 とソースライン 13 との双方に電氣的に接続されたスイッチング素子としての TFT 素子 14 が設けられている。複数の TFT 素子 14 の上には有機樹脂 ( 例えば、エポキシアクリレート樹脂、ウレタンアクリレート樹脂、オルソジアゾナフトキノノボラック系の樹脂等を主成分とした樹脂 ) 製の層間絶縁膜 15 が設けられている。尚、層間絶縁膜 15 に用いる樹脂は、高い光透過率を有し、比誘電率が低く、比抵抗値が大き

50

く、且つ高い機械的強度を有するものであることが好ましい。

【0025】

層間絶縁膜15の上には、所定配列で配列された(典型的には、マトリクス配列で配列された)複数の画素電極16、及びスクライプマーク50が形成されている。層間絶縁膜15には、TFT素子14に開口するスルーホール15aが形成されており、そのスルーホール15aを經由して画素電極16とTFT素子14とが電氣的に接続されている。尚、本明細書においてスクライプマーク50とは、分断を精度よく行うためのアライメントマークのことである。

【0026】

本実施形態1に係る液晶表示パネル1では、ゲートライン12、ソースライン13といった電極線、画素電極16等を含む導電部材の中で、画素電極16が最も層厚が薄くなるように形成されている。スクライプマーク50は導電部材の中で最も薄い導電性酸化物(例えば、ITO)製の画素電極16と同一の膜から形成されている。

10

【0027】

図4に示すように、TFT素子14と画素電極16とを離間すると共に絶縁する層間絶縁膜15は、第1基板本体11のシール40の一部(例えば、屈曲部と重畳する部分の一部)を露出させると共に、第1基板本体11における液晶表示パネル1の周縁に位置する部分の液晶層20側表面全体を覆うように形成されている。この層間絶縁膜15は第1基板本体11における液晶表示パネル1の周縁に位置する部分の液晶層20側表面を平坦にする所謂平坦化膜としての機能を兼ね備えており、液晶表示パネル1では、アクティブマトリクス基板10は液晶表示パネル1周縁に位置する部分の液晶層20側表面を含む両方の表面が平坦且つ平滑となるように形成されている。

20

【0028】

尚、層間絶縁膜15を、第1基板本体11のシール40の一部(例えば、屈曲部と重畳する部分の一部)を露出させるのは、一般的に無機物に対して良好な接着性を示す、例えば、エポキシ系熱硬化性樹脂や紫外線硬化樹脂等を主成分とする材料により形成されるシール40とアクティブマトリクス基板10との接着性を向上させるためである。

【0029】

一方、対向基板30は、例えばガラス製の第2基板本体31と、カラーフィルタ層32と、上部共通電極33と、第2ラビング膜(配向膜)34と、第2基板本体31の液晶層20側とは反対側の表面上に設けられた第2偏光板35とを備えている。カラーフィルタ層32は、第2基板本体31の上に形成されており、相互に透過させる光の色調が異なる複数種類のフィルタ層と、それらフィルタ層をそれぞれに分断するブラックマトリクス層とにより構成されている。カラーフィルタ層32の上には上部共通電極33が形成されており、さらに上部共通電極33の上には、液晶層20に接する第2ラビング膜34が形成されている。尚、対向基板30は液晶表示パネル1周縁に位置する部分の液晶層20側表面を含む両方の表面が平坦且つ平滑となるように形成されている。

30

【0030】

次に、このような液晶表示パネル1の製造工程について図5~図12を参照しながら詳細に説明する。

40

【0031】

まず、図5に示すように、アクティブマトリクス基板10の基材となる第1マザーガラス基板60を用意する。第1マザーガラス基板60はアクティブマトリクス基板10が複数枚(例えば、縦10列、横12列にマトリクス状に配列された計120枚程度のアクティブマトリクス基板10が)切り出せるような大判のガラス基板である。第1マザーガラス基板60の上に、ゲートライン12、ソースライン13、TFT素子14、画素電極16、スクライプマーク50等を順次形成し、第1マザーガラス基板60を第1基板本体11として相互に連結されたアクティブマトリクス基板10の複数の構成単位を同時に形成する。

【0032】

50

尚、アクティブマトリクス基板形成工程では、画素電極 16 を形成する工程において、画素電極 16 と同一の膜からスクライプマーク 50 を同時形成する。

【0033】

また、上記工程と並行して、対向基板 30 の基材となる第 2 マザーガラス基板 70 を用意する。第 2 マザーガラス基板 70 は対向基板 30 が複数枚（例えば、一方向に配列された 10 枚程度の対向基板 30 が）切り出せるような、第 1 マザーガラス基板 60 よりも小さい中判のガラス基板である。その第 2 マザーガラス基板 70 の上に、カラーフィルタ層 32、上部共通電極 33、及び第 2 ラビング膜 34 等を順次形成し、一方向に配列された一連の対向基板 30 の複数の構成単位を同時に形成する。

【0034】

その後、第 1 マザーガラス基板 60 上に、例えばスクリーン印刷法によって、開口（液晶注入口）を有する環状の複数のシール 40 を形成する。そして、そのシール 40 の上に第 2 マザーガラス基板 70 を配置・接着し、図 5 に表される、複数の構成単位が所定配列で（典型的には、マトリクス配列で）形成された基板構造体（貼り合わせ基板）80 を作製する。

【0035】

次に、その基板構造体 80 を切断し、図 7 に示す、複数の構成単位が一方向に配列された短冊状の基板構造体 81 を作製する（以下、この工程を「第 1 分断工程」とすることがある。）。具体的には、まず、対向配置された一対のスクライプマーク 50 を目印として、カッターホイールを用いて、図 5 及び図 6 に示すような、一対のスクライプマーク 50 の間隙中央を通過する第 1 スクライプライン（線状のクラック）61a をアクティブマトリクス基板 10 及び対向基板 30 の双方に形成する。そして、その第 1 スクライプライン 61a に沿って基板を分断することにより、図 7 に示すような短冊状の基板構造体 81 を作製する。

【0036】

一般的には、製造工程簡略化の観点から、この状態で、短冊状に配置された複数の空セルに同時に液晶を注入することにより液晶層 20 を形成する。液晶層 20 形成後、短冊状に配置された複数の構成単位をそれぞれに分断することにより、複数の液晶表示パネル 1 を完成させる（以下、この工程を「第 2 分断工程」とすることがある。）。具体的には、アクティブマトリクス基板 10 及び対向基板 30 の双方に、短冊状に配列された構成単位をそれぞれに分断するための第 2 スクライプライン 61b（以下、第 1 スクライプライン 61a と第 2 スクライプライン 61b とを合わせてスクライプライン 61 とすることがある。）を対向配置された一対のスクライプマーク 50 の間隙中央を通過するように形成する。そして、その第 2 スクライプライン 61b に沿って基板を分断することにより液晶表示パネル 1 を完成させる。従来は、この第 1 及び第 2 分断工程において、アクティブマトリクス基板 10 や対向基板 30 に割れやカケが高い確率で発生するという問題がある。

【0037】

上述の通り、シール 40 は有機部材と比較して無機部材に高い接着性を示す。このため、アクティブマトリクス基板 10 と対向基板 30 とを高強度に接着する観点から、図 8 に示すように、従来、液晶表示パネルの角部近傍には層間絶縁膜 15 を形成せず、シール 40 の一部（例えば、屈曲部）を露出させるのが通常である。この場合、スクライプライン 61 上に層間絶縁膜 15 が形成されている部分と層間絶縁膜 15 が形成されていない部分とが形成される。従って、図 9 に示すように、層間絶縁膜 15 が形成されている部分と形成されていない部分との境界に段差 15b が形成されることとなる。

【0038】

スクライプライン 61 は段差 15b を横切って形成されることとなるが、その場合、段差部 15b には比較的大きな応力が加わるため、段差 15b 近傍で不要なクラックや欠け等が発生する可能性が高く、その不要なクラックに起因してアクティブマトリクス基板 10 や対向基板 30 に割れやカケが発生する虞がある。このため、従来の基板構造体 80 からは高い製造効率で液晶表示パネルを得ることは困難である。

10

20

30

40

50

## 【0039】

一方、本実施形態1では、スクライプライン61上には段差が形成されず、平坦であるため、アクティブマトリクス基板10や対向基板30に割れやカケが発生する確率が低い。

## 【0040】

本実施形態1では、図6に示すように、層間絶縁膜15は、シール40の一部(例えば、屈曲部と重畳する一部)を露出させると共に、スクライプライン61上部を被覆するように形成されている。このため、図10に示すように、第1マザーガラス基板60のスクライプライン61上近傍部分の液晶層20側表面は平坦である。すなわち、層間絶縁膜15は、分断されて液晶表示パネル1となった後の、第1基板本体11の周縁部分の液晶層20側表面を覆うように設けられており、第1基板本体11の周縁部分の液晶層20側表面は平坦である。よって、本実施形態1では、第1分断工程及び第2分断工程において、第1マザーガラス基板60にスクライプライン61を形成する際に、アクティブマトリクス基板10の液晶層20側表面から不要なクラックが発生することが効果的に抑制される。従って、液晶表示パネル1を高い製造効率で製造することが可能となる。

10

## 【0041】

第1マザーガラス基板60のスクライプライン61上近傍部分の液晶層20側表面を平坦化するための平坦化膜は、本実施形態1のように樹脂(好ましくは有機樹脂)製であることが好ましい。樹脂によりスクライプライン61上を被覆することによって、スクライプ工程における不要なクラックの発生をより効果的に抑制することができる。

20

## 【0042】

同様に、本実施形態1においては、分断されて液晶表示パネル1となった後の、対向基板30の液晶表示パネル1周縁に位置する部分の液晶層20側表面も平坦である。すなわち、第2マザーガラス基板70上のスクライプライン61上近傍部分の液晶層20側表面は平坦である。このため、本実施形態1では、第1分断工程及び第2分断工程において、第2マザーガラス基板70にスクライプライン61を形成する際に、対向基板30の液晶層20側表面から不要なクラックが発生することが効果的に抑制される。従って、液晶表示パネル1を高い製造効率で製造することが可能となる。

## 【0043】

次に、本実施形態1におけるスクライプマーク50についてさらに詳細に説明する。

30

## 【0044】

本実施形態1では、スクライプマーク50はスクライプライン61上に形成されておらず、スクライプライン61を挟んで対峙するように形成されている。言い換えれば、スクライプマーク50は、分断された後の液晶表示パネル1のアクティブマトリクス基板10の端面から離間するように形成されている。例えば、スクライプマーク50がスクライプライン61上を横切るように形成されている場合は、スクライプマーク50と第1マザーガラス基板60との材質特性(例えば、硬度等)の相違に起因して、スクライプ工程において、スクライプマーク50の形成された箇所近傍に不要なクラックが発生してしまう可能性が高い。しかしながら、本実施形態1では、スクライプマーク50がスクライプライン61上に形成されていないため、このような不要なクラックの発生を抑制することができる。従って、液晶表示パネル1を高い製造効率で製造することが可能となる。

40

## 【0045】

また、本実施形態1では、スクライプマーク50は各種電極ライン(ゲートライン12、ソースライン13等)や画素電極16といった導電部材の中で最も層厚の薄い画素電極16と同一の膜から形成されている。言い換えれば、本実施形態1では、スクライプマーク50は比較的薄く形成されている。このため、効果的に対向基板30の割れやカケを抑制することができる。

## 【0046】

対向基板30側にスクライプマーク50を形成する場合、対向基板30側にカッターホイール80が押圧・走査される。対向基板30はアクティブマトリクス基板10と比較し

50

て層厚が比較的薄いため、カッターホイール 80 の押圧によりアクティブマトリクス基板 10 に対して凸状に変形する。ここで、スクライプライン 61 が形成されるラインを挟んで対峙して設けられたスクライプマーク 50 の層厚が比較的厚い場合は、図 11 に示すように、変形した対向基板 30 がスクライプマーク 50 に当接する虞がある。対向基板 30 がスクライプマーク 50 に当接した場合、対向基板 30 は一对のスクライプマーク 50 とカッターホイール 80 との合計 3 部材により押圧されることとなり、対向基板 30 に割れやカケが発生する可能性が高くなる。このため、製造効率が低下してしまう虞がある。

【0047】

それに対して、本実施形態 1 では、スクライプマーク 50 が比較的薄く形成されているため、図 12 に示すように、スクライプマーク 50 が対向基板 30 に当接することが抑制される。このため、対向基板 30 に不要なクラック等が発生することを抑制することができるので、液晶表示パネル 1 を高い製造効率で製造することが可能となる。すなわち、アクティブマトリクス基板 10 に形成されたスクライプマーク 50 は、スクライプ工程において対向基板 30 と接触しないような層厚に形成しておくことが好ましい。

10

【0048】

尚、本実施形態 1 では、スクライプマーク 50 は導電性酸化物からなる画素電極 16 と同一の膜から形成されているが、本発明はこの構成に限定されるものではなく、例えば、スクライプマーク 50 は実質的に金属材料により形成されていてもよい。その場合、例えばゲートライン 12 やソースライン 13 といった各種電極線と同一の膜から形成されていてもよい。金属材料により形成されたスクライプマーク 50 は視認性に優れるため、より高精度な分断を可能にせしめる。

20

【0049】

(変形例 1 : 実施形態 1 の変形例)

図 13 は本変形例 1 に係る液晶表示パネルを示す。

【0050】

図 13 に示すように、カラーフィルタ層 32 に含まれるブラックマトリクス層 32a が第 2 基板本体の液晶表示パネル周縁に位置する部分の液晶層 20 側表面を被覆するように形成されていることによって、液晶層 20 側表面が平坦化されていてもよい。言い換えれば、ブラックマトリクス層 32a が第 2 マザーガラス基板 70 のスクライプライン 61 が形成される部分の上を被覆するように形成されていてもよい。

30

【0051】

(変形例 2 : 実施形態 1 の変形例)

図 14 は本変形例 2 に係る液晶表示パネルを示す。図 15 はその製造工程を表す。

【0052】

図 14 及び図 15 に示すように、スクライプマーク 50 を平面視略(正)三角形形状の複数のマークにより構成してもよい。

【0053】

(実施形態 2)

図 16 は本実施形態 2 に係る液晶表示パネル 2 を示す。図 17 はその製造工程を表す。

【0054】

本実施形態 2 に係る液晶表示パネル 2 は、スクライプマーク 50 の配置構成を除いては、上記実施形態 1 に係る液晶表示パネル 1 と同様の形態を有する。ここでは、本実施形態 2 におけるスクライプマーク 50 の配置構成について詳細に説明する。尚、本実施形態 2 の説明において、実質的に同じ機能を有する構成要素を上記実施形態 1 と共通の参照符号で説明し、説明を省略する。

40

【0055】

本実施形態 2 に係る液晶表示パネル 2 では、スクライプマーク 50 が平面視において一辺がアクティブマトリクス基板 10 の短辺と共通する平面視略矩形形状に形成されている。すなわち、図 17 に示すように、平面視略矩形形状のスクライプマーク 50 がスクライプライン 61 上に形成されている。この場合、スクライプマーク 50 は金属材料により形成さ

50

れていてもよいが、導電性酸化物により（例えば、画素電極 16 と同一の膜から）形成されていることが好ましい。ガラス製の第 1 基板本体 11 とは材料特性が大きく異なる金属材料により形成されたスクライプマーク 50 の上部がスクライプされるとスクライプマーク 50 の近辺から不要なクラック等が発生しやすい。しかしながら、本実施形態 2 のように、ガラスと材料特性が比較的類似するインジウムスズ酸化物やインジウム亜鉛酸化物等の導電性酸化物によりスクライプマーク 50 を形成することによって、スクライプマーク 50 近辺からクラック等が発生することを効果的に抑制することができる。従って、高い製造効率で製造可能な液晶表示パネル 2 を実現することができる。

【0056】

また、本実施形態 2 においては、スクライプマーク 50 の辺 50a がアクティブマトリクス基板 10 の端面（スクライプライン 61）と直交する。この構成を採用することによって、例えば、スクライプマーク 50 の辺 50a とスクライプライン 61 とが傾斜する場合と比較して、スクライプマーク 50 付近からクラック等が発生することを効果的に抑制することができる。

【0057】

尚、上記実施形態 1、2 及び変形例 1、2 で例示したスクライプマーク 50 は単なる例示であって、本発明において、スクライプマークはこれらの形態に限定されるものではない。

【0058】

以上、実施形態 1、2 及び変形例 1、2 に係るアクティブマトリクス方式の液晶表示パネルを例に挙げて本発明に係る表示パネルの好ましい形態を説明してきたが、本発明に係る表示パネルはアクティブマトリクス方式の表示パネルに限定されない。例えば、パッシブマトリクス方式やセグメント方式の表示パネルであってもよい。また、平坦化膜も層間絶縁膜 15 に限定されるものではなく、他の膜であってもよい。例えば、パッシブマトリクス方式の表示パネルである場合は金属反射膜（例えば、特開平 11 - 242215 号公報等）やカラーフィルタ平坦化膜（例えば、特開平 4 - 60517 号公報等）等であってもよい。

【0059】

また、本発明に係る表示パネルは、液晶表示パネルに限定されず、無機エレクトロルミネッセンス表示パネル、有機エレクトロルミネッセンス表示パネル、フィールドエミッション表示パネル、プラズマ表示パネル等の各種表示パネルであってもよい。さらに本発明は各種電子部品一般にも応用適用することができるものである。

【産業上の利用可能性】

【0060】

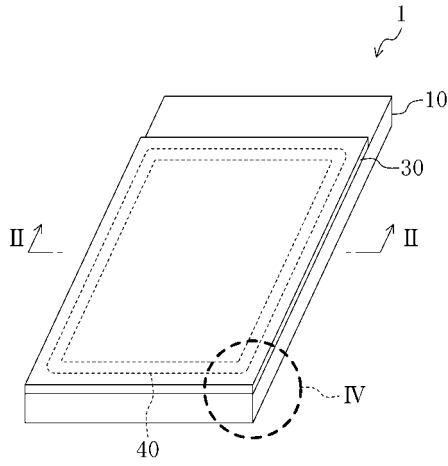
以上説明したように、本発明に係る表示パネルは、高い製造効率で製造可能であるため、携帯電話や PDA 等のモバイル機器、テレビ、電子ブック、モニター、電子ポスター、時計、電子棚札、非常案内等に有用である。

10

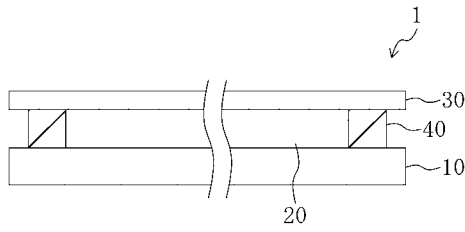
20

30

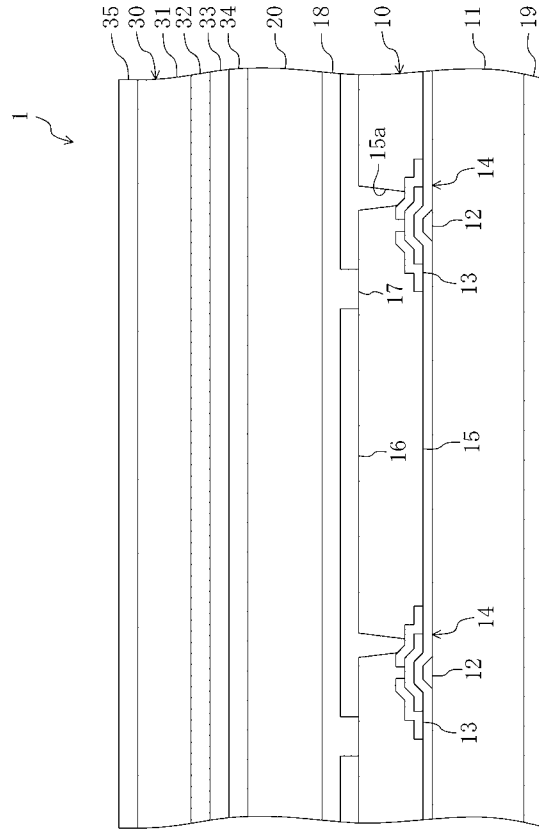
【図1】



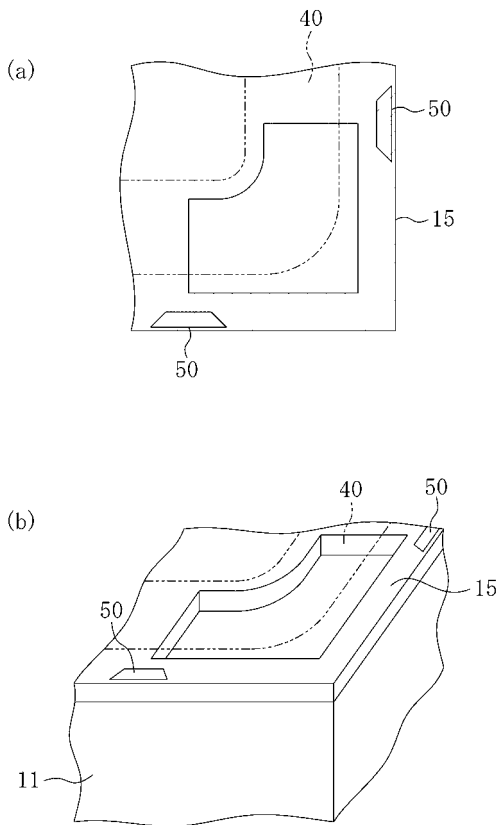
【図2】



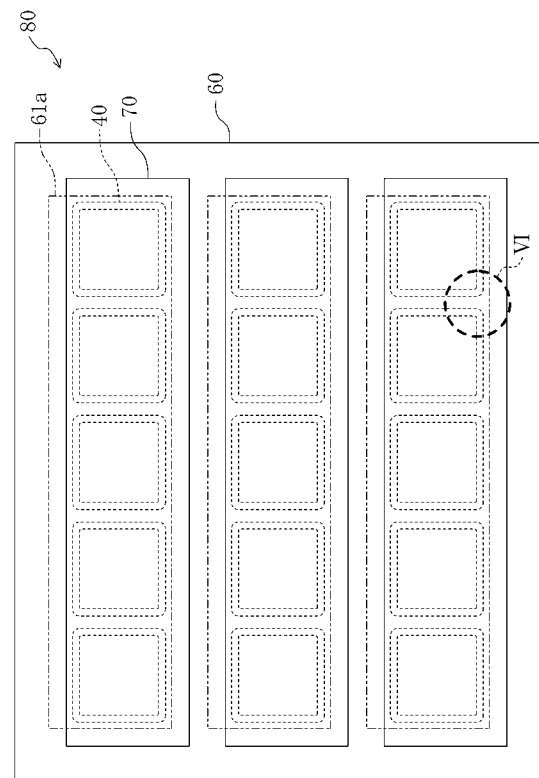
【図3】



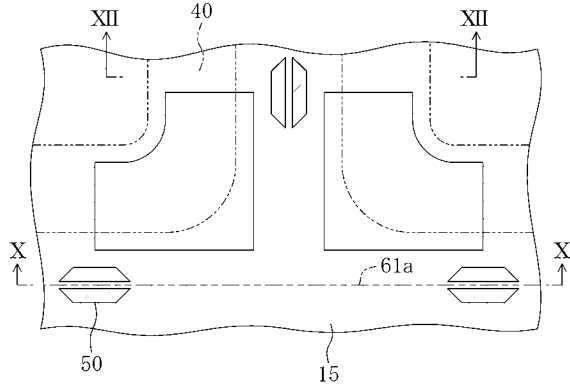
【図4】



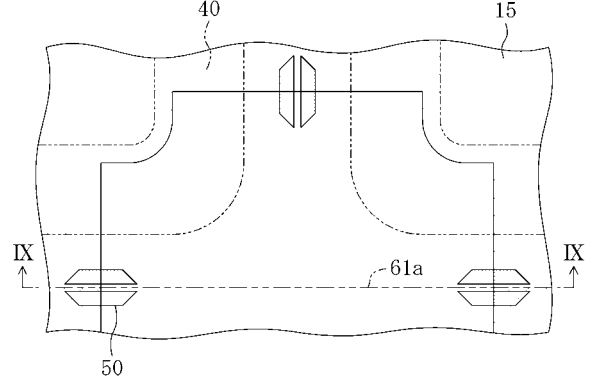
【図5】



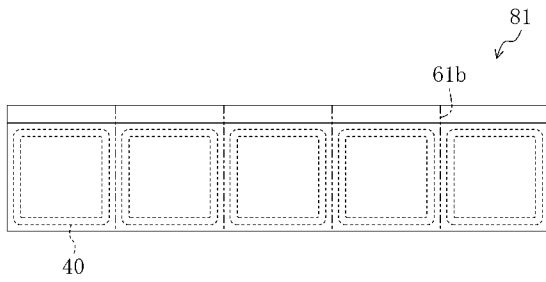
【図6】



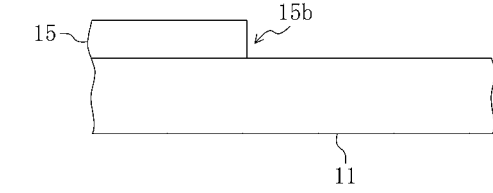
【図8】



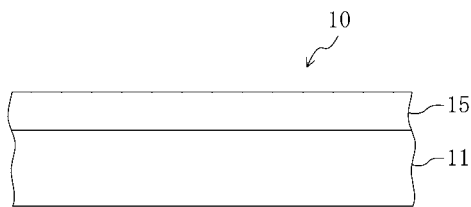
【図7】



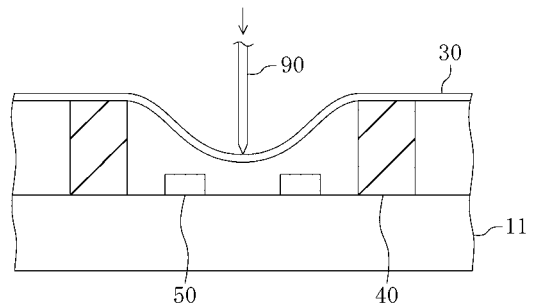
【図9】



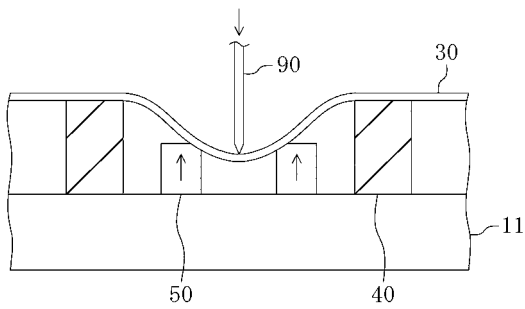
【図10】



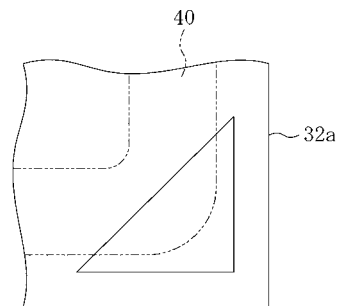
【図12】



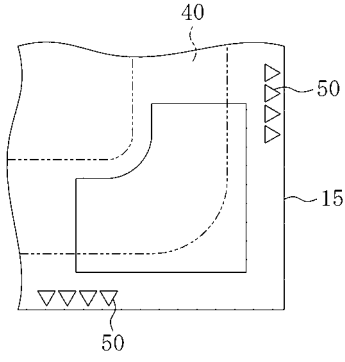
【図11】



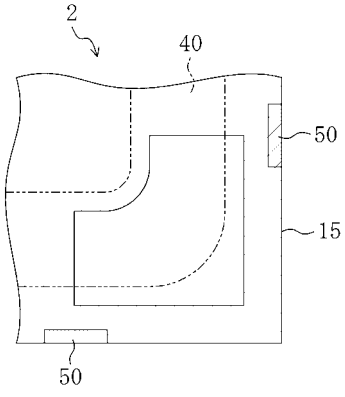
【図13】



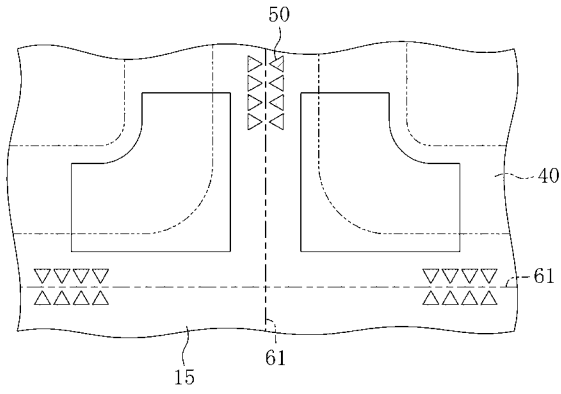
【図14】



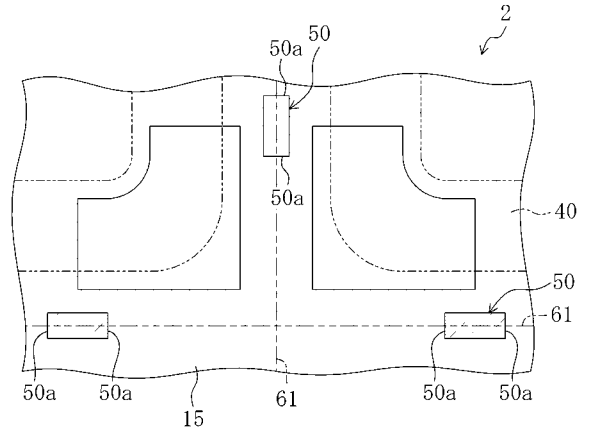
【図16】



【図15】



【図17】



---

フロントページの続き

- (72)発明者 富岡 博昭  
大阪府大阪市阿倍野区長池町2番2号 シャープ株式会社内
- (72)発明者 児島 宏明  
大阪府大阪市阿倍野区長池町2番2号 シャープ株式会社内
- (72)発明者 田草 康伸  
大阪府大阪市阿倍野区長池町2番2号 シャープ株式会社内

審査官 北川 創

- (56)参考文献 特開平11-142825(JP,A)  
特開平09-258670(JP,A)  
特開昭63-180932(JP,A)  
特開2001-337334(JP,A)  
特開2002-297048(JP,A)  
特開2002-043703(JP,A)  
特開2000-231086(JP,A)  
特開2002-174819(JP,A)  
特開2001-202033(JP,A)  
特開2002-182185(JP,A)  
特開2005-283885(JP,A)

(58)調査した分野(Int.Cl., DB名)

G09F 9/30  
G02F 1/13 - 1/1368

专利名称(译)	显示面板		
公开(公告)号	<a href="#">JP4248591B2</a>	公开(公告)日	2009-04-02
申请号	JP2007535512	申请日	2006-09-13
[标]申请(专利权)人(译)	夏普株式会社		
申请(专利权)人(译)	夏普公司		
当前申请(专利权)人(译)	夏普公司		
[标]发明人	大西憲明 藤川陽介 富岡博昭 児島宏明 田草康伸		
发明人	大西 憲明 藤川 陽介 富岡 博昭 児島 宏明 田草 康伸		
IPC分类号	G09F9/30 G02F1/13 G02F1/1368		
CPC分类号	G02F1/133351 G02F1/133345 G02F1/1362 G02F2001/133354		
FI分类号	G09F9/30.338 G02F1/13.101 G02F1/1368		
代理人(译)	前田弘 竹内雄二		
优先权	2005268899 2005-09-15 JP		
其他公开文献	JPWO2007032395A1		
外部链接	<a href="#">Espacenet</a>		

摘要(译)

液晶显示面板(1)包括有源矩阵基板(10),对置基板(30),液晶层(20)和密封件(40)。提供对向基板(30)以面对有源矩阵基板(10)。液晶层(20)设置在有源矩阵基板(10)和对置基板(30)之间。设置密封件(40)以围绕有源矩阵基板(10)和对置基板(30)之间的液晶层(20)并粘合有源矩阵基板(10)和对置基板。并且密封液晶层(20)。位于液晶显示板(1)周边的有源矩阵基板(10)的部分在液晶层(20)侧具有平坦表面。

【图3】

