

(19) 日本国特許庁(JP)

(12) 公開特許公報(A)

(11) 特許出願公開番号

特開2004-126293

(P2004-126293A)

(43) 公開日 平成16年4月22日(2004.4.22)

(51) Int. Cl. ⁷	F I	テーマコード (参考)
G09G 3/36	G09G 3/36	2H093
G02F 1/133	G02F 1/133 520	5C006
G09G 3/20	G02F 1/133 550	5C058
HO4N 5/66	G09G 3/20 611E	5C080
	G09G 3/20 612T	
審査請求 未請求 請求項の数 10 O L (全 14 頁) 最終頁に続く		

(21) 出願番号	特願2002-291326 (P2002-291326)	(71) 出願人	595059056 株式会社アドバンスト・ディスプレイ 熊本県菊池郡西合志町御代志997番地
(22) 出願日	平成14年10月3日 (2002.10.3)	(74) 代理人	100073759 弁理士 大岩 増雄
		(72) 発明者	石口 和博 熊本県菊池郡西合志町御代志997番地 株式会社アドバンスト・ディスプレイ内
		Fターム(参考)	2H093 NA16 NA44 NC03 NC04 NC22 NC24 NC26 NC27 NC34 NC49 ND04 ND49 ND60

最終頁に続く

(54) 【発明の名称】 液晶表示装置

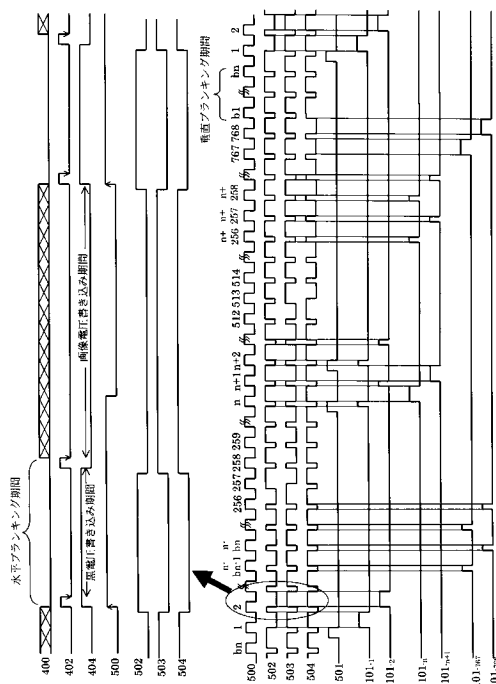
(57) 【要約】

【課題】 一般的な信号線駆動IC及び選択線信号出力ICを用いる簡単な回路構成で、表示画像にある時間黒表示をする期間を設けるようにした液晶表示装置を得る。

【解決手段】 参照電圧発生回路は、画像書込み電圧の出力に用いられる画像表示用電圧及び黒書込み電圧の出力に用いられる黒表示用電圧を含む参照電圧を発生するように構成され、これらの電圧のいずれかに切替え、信号線駆動ICに供給し、信号線駆動ICから画像書込み電圧及び黒書込み電圧として液晶パネルに出力するとき、参照電圧の切替えを、1水平期間中に画像表示用電圧を供給する画像表示期間と黒表示用電圧を供給する黒表示期間が含まれるように行うと共に、選択線101の画像書込みをする行及び黒書込みをする行の選択線制御信号502、503、504の変化と同期して行うようにした。

【選択図】

図2



【特許請求の範囲】

【請求項 1】

複数の選択線及びデータ線の交点に配置された多数の画素を有する液晶パネル、この液晶パネルの選択線に選択線信号を出力する選択線信号出力IC、上記液晶パネルのデータ線に画像書込み電圧及び黒書込み電圧を出力する信号線駆動IC、及び上記画像書込み電圧の出力に用いられる画像表示用電圧及び上記黒書込み電圧の出力に用いられる黒表示用電圧を含む参照電圧を発生するよう構成され、上記参照電圧を上記画像表示用電圧及び黒表示用電圧のいずれかに切替え、上記信号線駆動ICに供給する参照電圧発生回路を備え、上記参照電圧の切替えは、1水平期間中に上記画像表示用電圧を供給する画像表示期間と上記黒表示用電圧を供給する黒表示期間とを含むように行われると共に、上記選択線の画像書込みをする行及び黒書込みをする行の選択線信号の変化と同期して行われることを特徴とする液晶表示装置。

10

【請求項 2】

上記選択線信号出力ICがnG本の選択線を駆動し、上記選択線の駆動に用いられる選択線用クロック周期をTHとすると、上記選択線信号出力ICには、スタートパルスが入力されてからnGTH期間中は、上記参照電圧が画像表示用電圧に切替えられているとき上記選択線信号出力ICの出力を有効にすると共に上記参照電圧が黒表示用電圧に切替えられているとき上記選択線信号出力ICの出力を無効にする信号が入力され、かつ、nGTH期間後においては、上記信号の反転信号が入力されることを特徴とする請求項1記載の液晶表示装置。

20

【請求項 3】

上記参照電圧が、黒表示用電圧から画像表示用電圧に切替えられる時刻をT1、画像表示用電圧から黒表示用電圧に切替えられる時刻をT2とした場合に、 $(T2 - T1) / 2$ の時刻で選択されている選択線の行は、 $(T2 - T1) / 2$ より遅く、T2より早い時刻で非選択となるように、上記選択線信号出力ICは選択線信号を出力することを特徴とする請求項1または請求項2記載の液晶表示装置。

【請求項 4】

上記参照電圧の切替えは、上記信号線駆動ICに画像データが取り込まれていない水平ブランキング期間に行われることを特徴とする請求項1～請求項3のいずれかに記載の液晶表示装置。

30

【請求項 5】

上記参照電圧の切替えは、上記信号線駆動ICに画像データが取り込まれている期間に行われることを特徴とする請求項1～請求項3のいずれかに記載の液晶表示装置。

【請求項 6】

複数の選択線及びデータ線の交点に配置された多数の画素を有する液晶パネル、この液晶パネルの選択線に選択線信号を出力する選択線信号出力IC、上記液晶パネルのデータ線に画像書込み電圧及び黒書込み電圧を出力する信号線駆動IC、及び上記画像書込み電圧の出力に用いられる画像表示用電圧及び上記黒書込み電圧の出力に用いられる黒表示用電圧を含む参照電圧を発生するよう構成され、正極性では全て黒表示用電圧を発生し、負極性では画像表示用電圧を発生する第一の参照電圧発生モードと、負極性では全て黒表示用電圧を発生し、正極性では画像表示用電圧を発生する第二の参照電圧発生モードのいずれかに切替え、上記切替えられた参照電圧発生モードによる参照電圧を上記信号線駆動ICに供給する参照電圧発生回路を備え、上記第一の参照電圧発生モード及び第二の参照電圧発生モードは、上記画素について、1垂直期間中は上記画像書込み電圧または上記黒書込み電圧が出力されるように、垂直期間毎に交互に切替えられることを特徴とする液晶表示装置。

40

【請求項 7】

上記参照電圧発生回路は、直列接続された抵抗によって構成され、上記抵抗に直列または並列に接続されたスイッチング素子により上記抵抗値が変化されることを特徴とする請求項1～請求項6のいずれかに記載の液晶表示装置。

50

【請求項 8】

上記参照電圧発生回路は、デジタル信号を入力することができる半導体素子によって構成され、上記デジタル信号に応じて任意の電圧値が発生されることを特徴とする請求項 1 ~ 請求項 6 のいずれかに記載の液晶表示装置。

【請求項 9】

上記参照電圧発生回路は、上記画像表示用電圧と黒表示用電圧とをアナログスイッチにより切替えることを特徴とする請求項 1 ~ 請求項 6 のいずれかに記載の液晶表示装置。

【請求項 10】

上記参照電圧発生回路により発生される黒表示用電圧の絶対値は、画像表示用電圧の黒用の電圧の絶対値よりも、通常状態で黒表示の液晶の場合は低く設定され、通常状態で白表示の液晶の場合は高く設定されていることを特徴とする請求項 1 ~ 請求項 9 のいずれかに記載の液晶表示装置。

10

【発明の詳細な説明】

【0001】

【発明の属する技術分野】

この発明は、動画表示の際の視認性向上を図るアクティブマトリクス方式の液晶表示装置に関するものである。

【0002】

【従来技術】

液晶表示装置は、例えば、特許文献 1 にあるように、一般的にホールド型駆動をし、そのために動画を表示した際に画像がぼやけて視認されるという現象が起こる。これを改善するために、光源を点滅させたり、表示画像にある時間、黒表示をさせたりする期間を設ける方法が考案されている。

20

【0003】

【特許文献 1】

特開平 9 - 3 2 5 7 1 5 号公報 (段落番号 0 0 0 2)

【特許文献 2】

特開 2 0 0 1 - 1 6 6 2 8 0 号公報 (段落番号 0 0 2 3 ~ 0 0 2 9、図 1)

【0004】

【発明が解決しようとする課題】

表示画像に黒の表示期間を設ける方法において、フレームごとに黒表示を設ける方法では、ちらつきがおきたり、時間的に表示できる画像量が間引かれるという欠点があった。また、倍速で走査する方法においては、高速な制御信号が必要となり、回路構成規模も大きい。

30

特許文献 2 の駆動方法は、各々の行について画像表示期間と黒表示期間が一定であるために視認される画像の面内均一性が高く、さらに従来の特開 2 0 0 1 - 1 6 6 2 8 0 号公報 (段落番号 0 0 2 3 ~ 0 0 2 9、図 1) の回路構成をそのまま使用できるため、開口率の低下及び回路規模の増大を抑える効果がある。しかし、これを実現するための回路構成については、例えば、信号線駆動回路に黒データを入力して黒電圧出力をする場合に、1 水平時間内にデータ信号と黒信号両方を入力するには非常に大掛かりなものが

40

必要である。この発明は、上述のような課題を解決するためになされたものであり、その目的は、一般的な信号線駆動 IC 及び選択線信号出力 IC を用いる簡単な回路構成で、表示画像にある時間、黒表示をする期間を設けるようにした液晶表示装置を得るものである。

【0005】

【課題を解決するための手段】

この発明に係わる液晶表示装置においては、複数の選択線及びデータ線の交点に配置された多数の画素を有する液晶パネル、この液晶パネルの選択線に選択線信号を出力する選択線信号出力 IC、液晶パネルのデータ線に画像書込み電圧及び黒書込み電圧を出力する信号線駆動 IC、及び画像書込み電圧の出力に用いられる画像表示用電圧及び黒書込み電圧の出力に用いられる黒表示用電圧を含む参照電圧を発生するよう構成され、参照電圧を上

50

記画像表示用電圧及び黒表示用電圧のいずれかに切替え、信号線駆動ICに供給する参照電圧発生回路を備え、参照電圧の切替えは、1水平期間中に上記画像表示用電圧を供給する画像表示期間と黒表示用電圧を供給する黒表示期間とを含むように行われると共に、選択線の画像書込みをする行及び黒書込みをする行の選択線信号の変化と同期して行われるものである。

【0006】

また、複数の選択線及びデータ線の交点に配置された多数の画素を有する液晶パネル、この液晶パネルの選択線に選択線信号を出力する選択線信号出力IC、液晶パネルのデータ線に画像書込み電圧及び黒書込み電圧を出力する信号線駆動IC、及び画像書込み電圧の出力に用いられる画像表示用電圧及び黒書込み電圧の出力に用いられる黒表示用電圧を含む参照電圧を発生するよう構成され、正極性では全て黒表示用電圧を発生し、負極性では画像表示用電圧を発生する第一の参照電圧発生モードと、負極性では全て黒表示用電圧を発生し、正極性では画像表示用電圧を発生する第二の参照電圧発生モードのいずれかに切替え、切替えられた参照電圧発生モードによる参照電圧を信号線駆動ICに供給する参照電圧発生回路を備え、第一の参照電圧発生モード及び第二の参照電圧発生モードは、画素について、1垂直期間中は画像書込み電圧または黒書込み電圧が出力されるように、垂直期間毎に交互に切替えられるものである。

10

【0007】

【発明の実施の形態】

実施の形態1 .

20

図1は、この発明の実施の形態1による液晶表示装置を示すブロック図である。

図1において、水平方向にnH、垂直方向にnV個配置された画素100を有し、それぞれの画素は、1本の選択線101及び1本のデータ線102に接続されている。データ線102は、一般には複数の信号線駆動IC200に接続され、信号線駆動IC200は、画像データ信号400、水平クロック401、出力用ラッチパルス402、その他の制御信号403及び複数の参照電圧300により駆動される。参照電圧300は、黒電圧選択信号404により画像表示用電圧又は黒表示用電圧に切替えることのできる参照電圧発生回路301から出力される。選択線101は、各々選択線信号出力IC202、203、204に接続され、一つの選択線信号出力ICは、nG本の選択線に出力できる。選択線信号出力IC202、203、204には、選択線用クロック信号500が入力され、選択線信号出力IC202には、選択線用スタートパルス501が入力され、この選択線用スタートパルス501は、次の選択線信号出力IC203へ入力されるようにカスケード接続されている。また、選択線信号出力IC202、203、204は、それぞれ独立に選択線制御信号502、503、504が入力されている。

30

【0008】

図2は、この発明の実施の形態1による液晶表示装置の各信号のタイミングチャートである。

図3は、この発明の実施の形態1によるノーマリーホワイト方式の液晶表示装置の参照電圧発生回路を示す回路図である。

図3においては、直列接続された抵抗によって構成され、抵抗に直列または並列に接続されたスイッチング素子により抵抗値が変化される。V0は正極性黒の電圧、V7は正極性白の電圧、V8は負極性白の電圧、V15は負極性黒の電圧を発生する。

40

図4は、この発明の実施の形態1によるノーマリーブラック方式の液晶表示装置の参照電圧発生回路を示す回路図である。

図4においては、直列接続された抵抗によって構成され、抵抗に直列または並列に接続されたスイッチング素子により抵抗値が変化される。V0は正極性白の電圧、V7は正極性黒の電圧、V8は負極性黒の電圧、V15は負極性白の電圧を発生する。

図5は、この発明の実施の形態1によるノーマリーホワイト方式の液晶表示装置のスイッチ部をトランジスタで構成した参照電圧発生回路を示す回路図である。

図5においては、直列接続された抵抗によって構成され、抵抗に直列または並列に接続さ

50

れたスイッチング素子により抵抗値が変化される。V 0 は正極性黒の電圧、V 7 は正極性白の電圧、V 8 は負極性白の電圧、V 1 5 は負極性黒の電圧を発生する。

【0009】

図6は、この発明の実施の形態1による液晶表示装置の選択線信号出力ICの出力有効信号を生成する回路を示す図である。

図6において、カウンタ600には、選択線用クロック信号500とリセット信号が入力され、カウンタ600の出力及びリセット信号は、シフトレジスタ601に入力され、シフトレジスタ601の出力及び黒電圧選択信号404が、選択線制御信号502、503、504に対応するように複数設けられたXORゲート602に入力されて、XORゲート602からそれぞれ選択線制御信号502、503、504が出力される。

10

【0010】

図7は、この発明の実施の形態1による液晶表示装置の表示効果を示す図である。

図8は、この発明の実施の形態1による液晶表示装置のデータ取り込み期間中に黒表示と画像表示を切替える場合のタイミングチャートである。

図9は、この発明の実施の形態1による液晶表示装置の選択線信号の伝達遅延を考慮した場合のタイミングチャートである。

【0011】

黒電圧選択信号404により画像表示用電圧又は黒表示用電圧に切替えることのできる参照電圧発生回路301は、図3、図4に示される回路などにて容易に作成することができる。また、参照電圧発生回路301のスイッチ部は、図5に示されるように、例えば、P

20

チャンネル及びNチャンネルの小信号用トランジスタにて安価に作成可能である。このように、参照電圧を変化させることにより、信号線駆動IC200にいかなるデータが入力されていても、信号線駆動IC200は、黒書込み電圧を出力することができるので、黒書込みのために画像データ信号に特殊な処理をする大掛かりな回路構成の必要がない。

また、接続された抵抗値を適切に選定することにより、液晶に印加される黒書込み電圧を、通常の画像書込み電圧の黒用の電圧とは異なった電圧に容易に設定することができる。参照電圧発生回路301は、上記より回路構成が複雑になるが、デジタルアナログ(D/A)コンバータのような、入力される信号により任意の電圧値を発生することのできる半

30

【0012】

次に、図2のタイミングチャートについて説明する。

図2は、 $nV = 768$ 及び、 $nG = 256$ すなわち選択線信号出力ICが3つの場合の、信号のタイミングチャートを示す。選択線101は、選択線用クロック信号500が立ち上がるときに、オンするものとし、このとき、その前に選択されていた選択線101は、オフするものとする。また、その選択線が接続されている選択線信号出力IC202、203、204に入力される選択線制御信号502、503、504が、それぞれロウレベルの時にオンし、ハイレベルのときはオフするものとする。また、信号線駆動IC200は、出力用ラッチパルス402の立下りにおいて、出力を開始し、出力用ラッチパルス402がロウレベルの間、出力を続けるものとする。また、参照電圧発生回路301は、黒電圧選択信号404がハイレベルのときに黒表示用電圧を出力し、ロウレベルのときに各々画像表示用電圧を出力するものとする。

40

【0013】

実施の形態1では、画像データ400を信号線駆動IC200に取り込んだ後、黒電圧選択信号404をハイレベルにし、出力用ラッチパルス402をロウレベルにすることにより、信号線駆動IC200から黒書込み電圧を出力することができる。

また、次の行のデータが来る前に黒電圧選択信号404をロウレベルにし、出力用ラッチパルス402を再びロウレベルにすることにより、信号線駆動IC200は画像書込み電圧を出力することができる。つまり、図2に示されるように、信号線駆動IC200に画

50

像データ400が取り込まれていない水平ブランキング期間に、画像表示用電圧と黒表示用電圧との切替えが行われる。

選択線用スタートパルス501には、データ書込み用パルスに続いて、 nG 個(本例では256)の選択線用クロック500以降に、黒書込み用パルスを出力するものとする。本例では n 行後に出力するものとする。

【0014】

図6では、各選択線信号出力IC202、203、204には、選択線用スタートパルスが入力されてから、選択線信号出力ICの出力数 nG に選択線用クロック周期 TH を乗じた期間 $nGTH$ のもののみ、データ線102が画像書込み電圧に選択されている時口ウレレベルで、黒書込み電圧が選択されている時ハイレベルになる信号、すなわち本例では黒電圧選択信号404が入力され、その他のこの期間に該当しない選択線信号出力ICには、この信号を反転したものが入力されるように、選択線制御信号502、503、504が形成される。

10

例えば、図6のように、選択線制御信号502、503、504それぞれを排他的論理和(XOR)ゲート出力に接続し、そのXORゲート602の片方に黒電圧選択信号404を入力し、もう片方にはカウンタ600出力によりビットシフトするシフトレジスタ601の各ビット出力に接続することにより、簡単に実現できる。

図6の例では、リセット信号が入力されると、カウンタ600はリセットされ、シフトレジスタ601には2進数で"110"が入るものとする。この時点では選択線制御信号502のみ黒電圧選択信号404の信号、その他の選択線制御信号503、504は、黒電圧選択信号404を反転した信号が出力されることになる。選択線用クロック500によりカウンタ600がカウントアップされ、設定した値になると、キャリーフラグが出力され、シフトレジスタ601の値は2進数で"101"となる。そのときは、選択線制御信号503のみ黒電圧選択信号404の信号、その他は黒電圧選択信号404を反転した信号が出力されることになる。

20

【0015】

これにより、データ線102に画像書込み電圧が出力されている時、黒表示をする行の選択線101は非選択状態にあり、画像書込み電圧を書き込む行の選択線のみが選択状態にある。逆に、黒書込みをする行の選択線が選択状態にあるときは、データ書込みをする行は非選択状態となる。従って、黒表示用電圧出力期間及びデータ電圧出力期間と、選択線制御信号502、503、504とを同期させることにより、1水平期間内に、黒書込み電圧の書込みと画像書込み電圧の書込みを異なる行において行うことができる。

30

画像書込みをしてから n 行後に黒書込みをする期間中、画素はデータによる画像を表示しているが、その時間が短いとコントラストが低下し、全体的に暗い映像になってしまう。逆に長いとホールド型に起因する、動画の視認性が低下してしまう。実施の形態1においては、画像書込み電圧を書き込んだ後、黒書込み電圧を書き込むまでの時間は、 nG 行以降から、総行数+垂直ブランキング期間- nG -黒書込み選択線用スタートパルス期間の範囲で、任意に調整できるため、このトレードオフを最適なところに調整することができるし、更に表示画像に応じて、この時間を任意に調整することもできる。

【0016】

実施の形態1による表示効果を図7に示す。1行目の画素は、1垂直期間の最初に表示画像が書き込まれ、 n 行経過後に黒画像が書き込まれる。また n 行目の画素は、1行目から $n-1$ 行の走査経過後に表示画像が書き込まれ、さらに n 行の走査経過後に黒画像が書き込まれる。この表示画像が書き込まれてから黒画像が書き込まれるまでの期間は全ての行について一定であり、面内で均一な表示を得ることができる。また、表示される画像も目視によるスピードより十分速く、ちらつきもない。更には、時間的に表示される情報量も、入力されるデータ量と同じである。

40

【0017】

ところで、図2のタイミングでは、データ出力用ラッチパルス402を使用して、参照電圧を切替えるが、一般的な信号線駆動ICでは、このデータ出力用ラッチパルス402は

50

、画面データ取り込み中には出されないので、水平ブランキング期間中にこのデータ出力用ラッチパルス402を2回出して、画像表示用電圧 黒表示用電圧 画像表示用電圧の切り替えを行う必要がある。

しかしながら、これでは、水平ブランキング期間の非常に短い画像信号の場合、黒の充電時間が極めて短くなり、極端な場合、画素のトランジスタがONしないうちに切替えが行われることもあり得る。そのような場合には、何回黒を書き込んでも意味のないことになる。

図8の方法では、信号線駆動ICに画像データが取り込まれている期間に参照電圧の切替えを行うので、上述のような課題は解決される。

図8の方式では、黒電圧選択信号404及び、選択線制御信号502、503、504は、いつでも黒電圧書込み状態及び、画像電圧書込み状態に切替えることができるので、画素の充電特性に合わせて任意にその期間を調整することができる。

信号線駆動ICの構成によっては、図8のタイミングを取り得えない場合がある。通常、信号線駆動ICは、D/Aコンバータを用いているが、その内部構成にはいろいろな種類がある。信号線出力が、参照電圧に対して直接(内部直列抵抗を通して)ボルテージフォロア接続されているものであれば、参照電圧を変化させることで、信号線出力は変化し、このような場合は、図2でも、図8のタイミングでも実現することができる。

しかし、参照電圧をサンプリングした後、別回路にてその電圧を保持するような構成の信号線駆動ICでは、参照電圧をサンプリング後、信号線電圧を出力している期間は、参照電圧に接続されていないので、参照電圧の変化は出力に反映されないことになり、この場合には、図2のタイミングでのみ動作が可能になる。

【0018】

同一選択線行内の画素間で、選択線信号の遅延がある場合、選択線制御信号と参照電圧選択信号を同時に切替えると、選択線信号が画素に伝わる前に次の参照電圧が書き込まれてしまい、表示画像に影響が出てしまう。これを解決するためには、図9のように、選択線制御信号は、参照電圧を切替える前に有効状態から無効状態にするとよい。

図9では、参照電圧発生回路が、黒表示用電圧から画像表示用電圧に切替えられる時刻をT1、画像表示用電圧から黒表示用電圧に切替えられる時刻をT2とした場合に、 $(T2 - T1) / 2$ の時刻で選択されている選択線の行は、 $(T2 - T1) / 2$ より遅く、T2より早い時刻で非選択となるようにする。

実際の回路構成においては、参照電圧発生回路に入力される黒電圧選択信号は、遅延回路を通し、また選択線制御信号は、通す前の信号を使用すればよい。

【0019】

黒電圧書込みの期間が短く、画素への充電が不十分な場合は、黒書込み用の選択線用スタートパルスを数個入力し、数回にわたって黒電圧を書き込むことにより、画素電圧を黒表示に十分な値にすることができる。但し、1選択線ごとに同列にある画素の印加電圧極性が異なる場合は、スタートパルスは1選択線おきに入力するとよい。この場合、黒を書き込む選択線を、参照電圧を黒に切替える前に有効にすると、1フレーム期間中の2回目以降に黒が書き込まれる際、一旦画像表示用電圧が書き込まれてしまうことになる。この影響が表示に面内の不均一などの影響を及ぼす場合には、黒を書き込むための選択線有効信号を有効にするタイミングを遅らせて調整すればよい。

【0020】

また、実施の形態1では、画像表示用電圧の黒用の電圧と黒表示用電圧とは、容易に異ならせることができるので、1回の充電時間で目標の画素電圧に達するように、それらの電圧を調整することもできる。例えば、ノーマリーホワイト方式の液晶表示装置の場合、液晶に印加される電圧の絶対値を高く、また、ノーマリーブラック方式の場合、低く設定するとよい。

【0021】

黒書込み電圧及び画像書込み電圧の書込み時において、それらの期間が短く、選択線の電圧が目標とする電圧に達することができない場合は、選択状態の電圧を高くし、その期間

10

20

30

40

50

に十分達するようにすることにより解決できる。

【0022】

実施の形態1によれば、一般的な信号線駆動IC及び選択線信号出力ICを用いる簡単な回路構成で、表示画像にある時間、黒表示をする期間を設けることができ、面内均一性の高い画像を得ることができる。

【0023】

実施の形態2

ホールド型に起因する動画画質を向上する方法として、フレームごとに交互に黒表示及び画像表示を行う方法があるが、単純に60Hzの垂直周期で黒画像を挿入すると大きなフリッカーとして視認される。これは、積算された画面輝度が、60Hzの半分の30Hzで明暗を繰り返すためであり、これを改善する方法として、1水平ラインおきに黒表示を行うインターレス駆動や、縦横隣り合う画素ごとに黒と画像を表示させる方法がある。これにより、入力された画像信号が同じであれば、積算された画面輝度は、フレームごとに同じとなるため、フリッカーは視認されなくなる。

10

【0024】

実施の形態1では、ある画素に着目すると、1フレーム中に画像と黒の両方の表示を行うために、この方式よりもちらつきが少ないし、時間的に表示される情報量も倍となる。しかし、近年液晶表示装置の高解像度化が進み、例えば1600×1200個の画素を持つ(UXGA)表示装置を60Hzの垂直周波数で駆動する場合、1水平周期は、約13.3μsと非常に短くなり、液晶表示装置の画素への画像書込み時間が非常に短くなってしまふ。実施の形態1記載の方法では、画像書込み期間が1水平周期よりも短くなるので、高解像度の液晶表示装置は、1フレームごとに黒表示を行う方法が現実的である。

20

【0025】

図10は、一般的な液晶表示装置のインターレス駆動を説明するための模式図である。

図11は、この発明の実施の形態2によるノーマリーブラック方式の液晶表示装置の参照電圧発生回路を示す回路図である。

図11においては、直列接続された抵抗によって構成され、抵抗に直列または並列に接続されたスイッチング素子により抵抗値が変化される。V0は正極性白の電圧、V7は正極性黒の電圧、V8は負極性黒の電圧、V15は負極性白の電圧を発生する。

図12は、この発明の実施の形態2による液晶表示装置の各信号のタイミングチャートである。

30

【0026】

以下、簡単のために1水平ラインおきに黒表示を行うインターレス駆動の場合について説明する。

図10は、インターレス駆動を行う場合の表示される画像の模式図を示し、黒が、黒表示を行っているライン、白が画像表示を行っているラインである。液晶表示装置が、1水平ラインおきに液晶に印加される電圧の極性が入れ替わる駆動方式の場合、実施の形態1同様、参照電圧の切替えにより本駆動が可能になる。

【0027】

図11の参照電圧発生回路の回路構成では、黒電圧極性選択信号により、接続されたスイッチがオンオフし、例えば図示したようにスイッチが開閉していれば、負極性の参照電圧全てが黒表示用電圧となり正極性の参照電圧は、画像表示用電圧になる(第二の参照電圧発生モード)。その反論理でスイッチが開閉した場合は、正極性の参照電圧全てが黒表示用電圧となり、負極性が画像表示用電圧となる(第一の参照電圧発生モード)。

40

図示したスイッチの開閉状態であれば、奇数フレームの水平ラインの印加電圧極性が上から正負正負...の順番であった場合、いかなるデータがデータ線駆動ICに入力されていても、負極性の参照電圧は全て黒表示用に固定されているので、偶数ライン目が黒表示となる。また、その次のフレームで、水平ラインの印加電圧極性が上から負正負正...の順番であった場合、奇数ライン目が自動的に黒表示となる。

この開閉スイッチは、実施の形態1と同様、小信号用トランジスタなどのスイッチング素

50

子や、正極性用黒と負極性用黒表示用電圧を別に用意しておき、アナログスイッチ等で切替えることにより簡単に製作可能である。また、実施の形態1と同様にD/Aコンバータも使用することができる。

【0028】

この状態では、液晶に印加される電圧が、正極性データと、負極性黒を繰り返すために、液晶に直流電圧成分が印加され続けることになり、液晶に劣化が起きてしまう。そのため、図12のように、黒電圧極性選択信号と、画素に印加される電圧を選択する画素電圧極性選択信号を2フレームおきに切替えることにより、例えば正極性データ、負極性黒、負極性データ、正極性黒とを繰り返し、平均して直流電圧成分を打ち消すことができる。

【0029】

なお、上記順番は平均化して直流電圧成分が打ち消されれば、入れ替わってもよいし、黒電圧極性選択信号の方を1水平ラインごとに切替えてもよい。

【0030】

また、水平ライン中で、隣り合う画素ごとに極性が異なる駆動方式の信号線駆動ICを用いる場合でも本方式がそのまま使用できる。その場合、隣り合う画素ごとに黒表示と画像表示が繰り返されるので、前述のインターレス駆動よりもより緻密に視認される表示を得ることができる。

【0031】

実施の形態2によれば、インターレス駆動においても、簡単な回路構成で、表示画像にある時間黒表示をする期間を設けることができ、面内均一性の高い画像を得ることができる。

【0032】**【発明の効果】**

この発明は、以上説明したように、複数の選択線及びデータ線の交点に配置された多数の画素を有する液晶パネル、この液晶パネルの選択線に選択線信号を出力する選択線信号出力IC、液晶パネルのデータ線に画像書込み電圧及び黒書込み電圧を出力する信号線駆動IC、及び画像書込み電圧の出力に用いられる画像表示用電圧及び黒書込み電圧の出力に用いられる黒表示用電圧を含む参照電圧を発生するよう構成され、参照電圧を上記画像表示用電圧及び黒表示用電圧のいずれかに切替え、信号線駆動ICに供給する参照電圧発生回路を備え、参照電圧の切替えは、1水平期間中に上記画像表示用電圧を供給する画像表示期間と黒表示用電圧を供給する黒表示期間とを含むように行われると共に、選択線の画像書込みをする行及び黒書込みをする行の選択線信号の変化と同期して行われるので、一般的な信号線駆動IC及び選択線信号出力ICを用いる簡単な回路構成で、表示画像にある時間、黒表示をする期間を設けることができ、面内均一性の高い画像を得ることができる。

【0033】

また、複数の選択線及びデータ線の交点に配置された多数の画素を有する液晶パネル、この液晶パネルの選択線に選択線信号を出力する選択線信号出力IC、液晶パネルのデータ線に画像書込み電圧及び黒書込み電圧を出力する信号線駆動IC、及び画像書込み電圧の出力に用いられる画像表示用電圧及び黒書込み電圧の出力に用いられる黒表示用電圧を含む参照電圧を発生するよう構成され、正極性では全て黒表示用電圧を発生し、負極性では画像表示用電圧を発生する第一の参照電圧発生モードと、負極性では全て黒表示用電圧を発生し、正極性では画像表示用電圧を発生する第二の参照電圧発生モードのいずれかに切替え、切替えられた参照電圧発生モードによる参照電圧を信号線駆動ICに供給する参照電圧発生回路を備え、第一の参照電圧発生モード及び第二の参照電圧発生モードは、画素について、1垂直期間中は画像書込み電圧または黒書込み電圧が出力されるように、垂直期間毎に交互に切替えられるので、第一の参照電圧発生モードと第二の参照電圧発生モードを切替える駆動方法においても、一般的な信号線駆動IC及び選択線信号出力ICを用いる簡単な回路構成で、表示画像にある時間黒表示をする期間を設けることができ、面内均一性の高い画像を得ることができる。

10

20

30

40

50

【図面の簡単な説明】

【図 1】この発明の実施の形態 1 による液晶表示装置を示すブロック図である。

【図 2】この発明の実施の形態 1 による液晶表示装置の各信号のタイミングチャートである。

【図 3】この発明の実施の形態 1 によるノーマリーホワイト方式の液晶表示装置の参照電圧発生回路を示す回路図である。

【図 4】この発明の実施の形態 1 によるノーマリーブラック方式の液晶表示装置の参照電圧発生回路を示す回路図である。

【図 5】この発明の実施の形態 1 によるノーマリーホワイト方式の液晶表示装置のスイッチ部をトランジスタで構成した参照電圧発生回路を示す回路図である。

【図 6】この発明の実施の形態 1 による液晶表示装置の選択線信号出力 IC の出力有効信号を生成する回路を示す図である。

【図 7】この発明の実施の形態 1 による液晶表示装置の表示効果を示す図である。

【図 8】この発明の実施の形態 1 による液晶表示装置のデータ取り込み期間中に黒表示と画像表示を切替える場合のタイミングチャートである。

【図 9】この発明の実施の形態 1 による液晶表示装置の選択線信号の伝達遅延を考慮した場合のタイミングチャートである。

【図 10】一般的な液晶表示装置のインターレス駆動を説明するための模式図である。

【図 11】この発明の実施の形態 2 によるノーマリーブラック方式の液晶表示装置の参照電圧発生回路を示す回路図である。

【図 12】この発明の実施の形態 2 による液晶表示装置の各信号のタイミングチャートである。

【符号の説明】

100 表示画素

101 選択線

102 データ線

200 信号線駆動 IC

202, 203, 204 選択線信号出力 IC

300 参照電圧

301 参照電圧発生回路

400 画像データ信号

401 水平クロック

402 出力用ラッチパルス

403 その他の制御信号

404 黒電圧選択信号

405 黒電圧極性選択信号

500 選択線用クロック

501 選択線用スタートパルス

502, 503, 504 選択線制御信号

600 カウンタ

601 シフトレジスタ

602 XORゲート

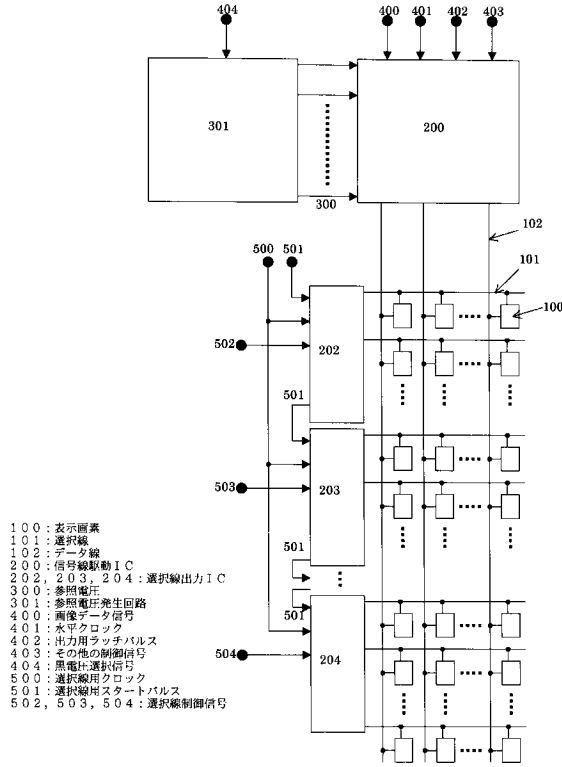
10

20

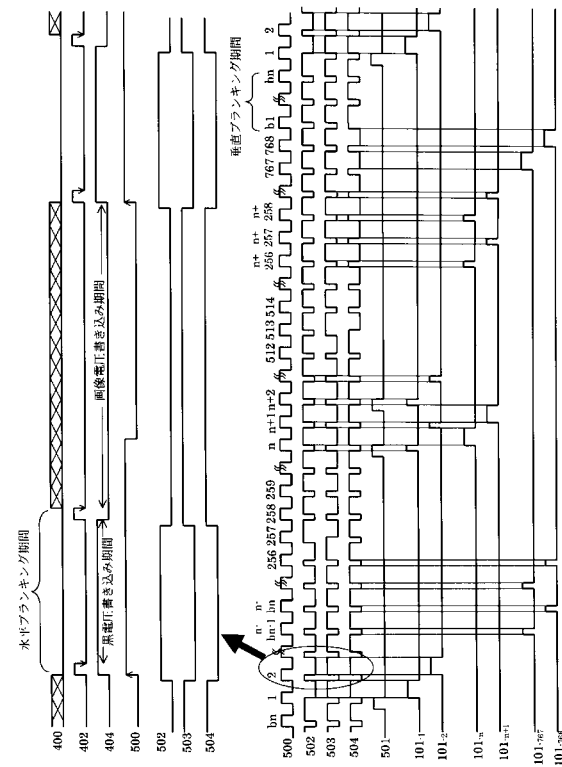
30

40

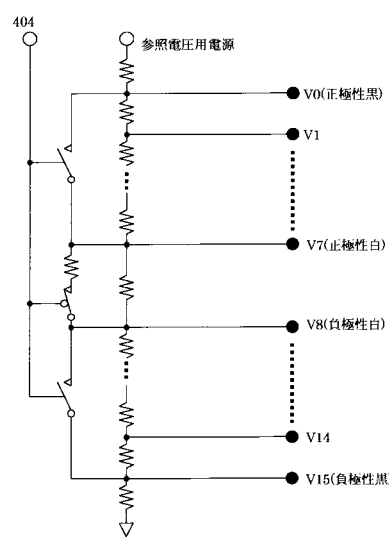
【 図 1 】



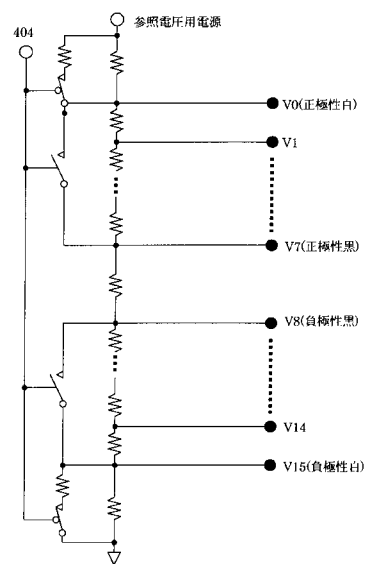
【 図 2 】



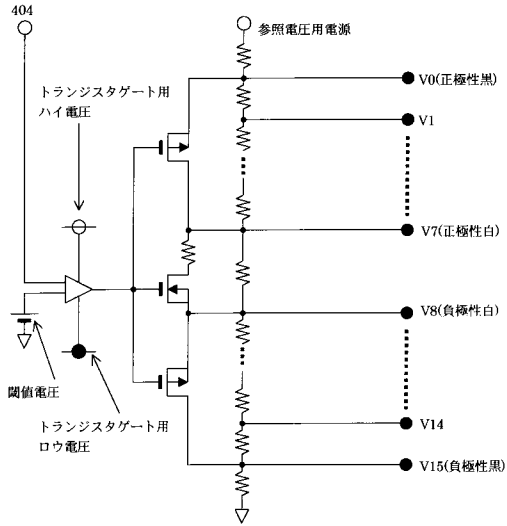
【 図 3 】



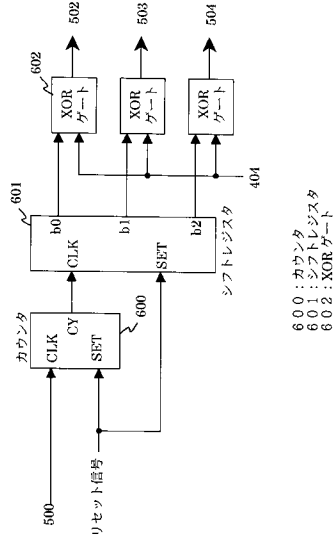
【 図 4 】



【 図 5 】

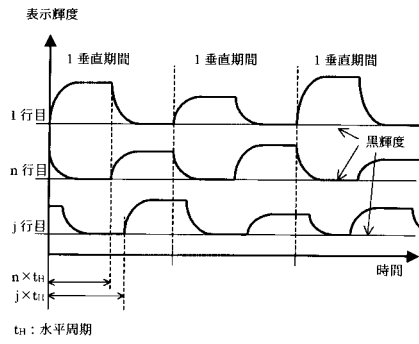


【 図 6 】

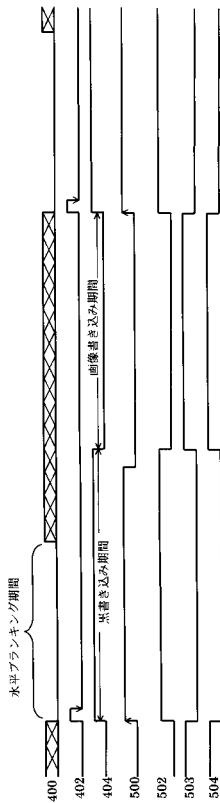


600 : カウンタ
 601 : シフトレジスタ
 602 : XORゲート

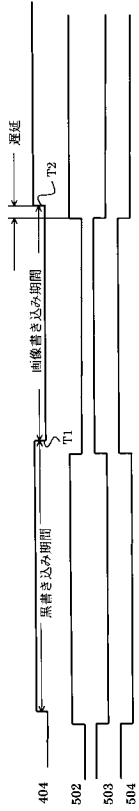
【 図 7 】



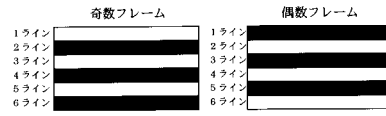
【 図 8 】



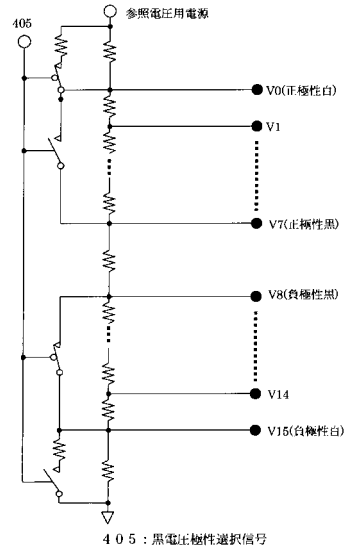
【 図 9 】



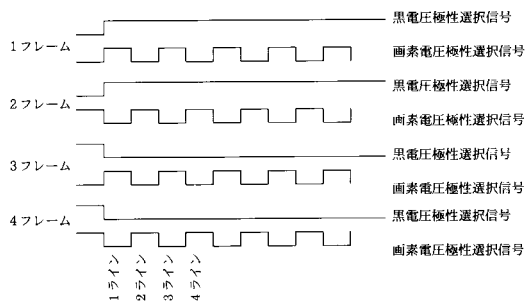
【 図 10 】



【 図 11 】



【 図 12 】



フロントページの続き

(51) Int.Cl.⁷

F I

テーマコード(参考)

G 0 9 G	3/20	6 2 1 B
G 0 9 G	3/20	6 2 1 C
G 0 9 G	3/20	6 2 2 D
G 0 9 G	3/20	6 2 2 Q
G 0 9 G	3/20	6 2 3 C
G 0 9 G	3/20	6 2 3 F
G 0 9 G	3/20	6 2 3 U
G 0 9 G	3/20	6 4 1 R
G 0 9 G	3/20	6 6 0 V
H 0 4 N	5/66	1 0 2 B

F ターム(参考) 5C006 AA01 AA16 AC11 AC27 AC28 AC29 AF42 AF44 AF51 AF57
 AF71 AF73 AF82 BB16 BC03 BC12 BC24 BF03 BF22 BF24
 BF26 BF27 BF34 BF43 EB05 FA14 FA16 FA23 FA29 FA43
 FA52 FA54 FA56
 5C058 AA08 BA09 BB22
 5C080 AA10 BB06 DD02 DD05 DD23 DD25 EE19 EE26 EE29 FF03
 FF11 GG08 JJ01 JJ02 JJ03 JJ04 KK43

专利名称(译)	液晶表示装置		
公开(公告)号	JP2004126293A	公开(公告)日	2004-04-22
申请号	JP2002291326	申请日	2002-10-03
申请(专利权)人(译)	有限公司高级显示		
[标]发明人	石口和博		
发明人	石口 和博		
IPC分类号	G02F1/133 G09G3/20 G09G3/36 H04N5/66		
CPC分类号	G09G3/3696 G09G3/3648		
FI分类号	G09G3/36 G02F1/133.520 G02F1/133.550 G09G3/20.611.E G09G3/20.612.T G09G3/20.621.B G09G3/20.621.C G09G3/20.622.D G09G3/20.622.Q G09G3/20.623.C G09G3/20.623.F G09G3/20.623.U G09G3/20.641.R G09G3/20.660.V H04N5/66.102.B		
F-TERM分类号	2H093/NA16 2H093/NA44 2H093/NC03 2H093/NC04 2H093/NC22 2H093/NC24 2H093/NC26 2H093/NC27 2H093/NC34 2H093/NC49 2H093/ND04 2H093/ND49 2H093/ND60 5C006/AA01 5C006/AA16 5C006/AC11 5C006/AC27 5C006/AC28 5C006/AC29 5C006/AF42 5C006/AF44 5C006/AF51 5C006/AF57 5C006/AF71 5C006/AF73 5C006/AF82 5C006/BB16 5C006/BC03 5C006/BC12 5C006/BC24 5C006/BF03 5C006/BF22 5C006/BF24 5C006/BF26 5C006/BF27 5C006/BF34 5C006/BF43 5C006/EB05 5C006/FA14 5C006/FA16 5C006/FA23 5C006/FA29 5C006/FA43 5C006/FA52 5C006/FA54 5C006/FA56 5C058/AA08 5C058/BA09 5C058/BB22 5C080/AA10 5C080/BB06 5C080/DD02 5C080/DD05 5C080/DD23 5C080/DD25 5C080/EE19 5C080/EE26 5C080/EE29 5C080/FF03 5C080/FF11 5C080/GG08 5C080/JJ01 5C080/JJ02 5C080/JJ03 5C080/JJ04 5C080/KK43 2H193/ZA04 2H193/ZF03		
其他公开文献	JP4177065B2		
外部链接	Espacenet		

摘要(译)

解决的问题：使用常规信号线驱动IC和选择线信号输出IC获得具有简单电路配置的液晶显示装置，并且提供在显示图像中显示一定时间的黑色的时间。基准电压产生电路被配置为产生基准电压，该基准电压包括用于输出图像写入电压的图像显示电压和用于输出黑色写入电压的黑色显示电压。为了提供给信号线驱动IC，并作为图像写入电压和黑色写入电压从信号线驱动IC输出至液晶面板，在一个水平周期内切换基准电压并改变图像显示电压。在包括供应图像显示时段和用于提供黑色显示电压的黑色显示时段的同时，执行选择线101的用于图像写入的行和用于黑色写入的行的选择线控制信号502、503、504。它与更改同步进行。[选择图]图2

