

(19) 日本国特許庁(JP)

(12) 特許公報(B2)

(11) 特許番号

特許第4907844号
(P4907844)

(45) 発行日 平成24年4月4日(2012.4.4)

(24) 登録日 平成24年1月20日(2012.1.20)

(51) Int.Cl. F I
GO2F 1/1345 (2006.01) GO2F 1/1345
GO2F 1/1368 (2006.01) GO2F 1/1368
GO2F 1/1339 (2006.01) GO2F 1/1339 500
 GO2F 1/1339 505

請求項の数 11 (全 22 頁)

(21) 出願番号 特願2004-3163 (P2004-3163)
 (22) 出願日 平成16年1月8日(2004.1.8)
 (65) 公開番号 特開2004-213026 (P2004-213026A)
 (43) 公開日 平成16年7月29日(2004.7.29)
 審査請求日 平成18年12月5日(2006.12.5)
 (31) 優先権主張番号 2003-001105
 (32) 優先日 平成15年1月8日(2003.1.8)
 (33) 優先権主張国 韓国(KR)
 (31) 優先権主張番号 2003-001106
 (32) 優先日 平成15年1月8日(2003.1.8)
 (33) 優先権主張国 韓国(KR)
 (31) 優先権主張番号 2003-006118
 (32) 優先日 平成15年1月30日(2003.1.30)
 (33) 優先権主張国 韓国(KR)

(73) 特許権者 503447036
 サムスン エレクトロニクス カンパニー
 リミテッド
 大韓民国キョンギード, スウォン-シ, ヨ
 ントン-ク, マエタン-ド 416
 (74) 代理人 110000051
 特許業務法人共生国際特許事務所
 (72) 発明者 金 奉 住
 大韓民国京畿道水原市八達区霊通洞壁横骨
 アパートメント911棟1101号
 (72) 発明者 尹 柱 善
 大韓民国ソウル市広津区広壮洞 現代アパ
 ートメント504棟101号

最終頁に続く

(54) 【発明の名称】 液晶表示装置

(57) 【特許請求の範囲】

【請求項1】

画像を表示するための表示領域に形成された表示部と前記表示部の周辺に具備した周辺領域に形成され前記表示部に駆動信号を提供するためのゲート駆動回路とを有し、前記表示部には絶縁膜が形成されている下部基板、

共通電極と、前記ゲート駆動回路と向かい合うように前記共通電極上に具備され、前記ゲート駆動回路と離隔され、前記共通電極と前記ゲート駆動回路とを電気的に絶縁する絶縁部材とからなる上部基板、

前記下部基板と前記上部基板との間に介在された液晶層、及び、

前記下部基板と前記上部基板との間の周辺領域に介在し、前記下部基板と前記上部基板とを結合する結合部材、

を含むことを特徴とする液晶表示装置。

【請求項2】

前記絶縁部材は、前記上部基板のうち前記ゲート駆動回路と向かい合う領域の全体を被覆するよう構成されていることを特徴とする請求項1記載の液晶表示装置。

【請求項3】

前記絶縁部材は、前記上部基板のうち前記ゲート駆動回路と向かい合う領域を部分的に被覆するよう構成されていることを特徴とする請求項1記載の液晶表示装置。

【請求項4】

前記結合部材は、前記ゲート駆動回路のうち前記絶縁部材に被覆されていない部分を被

覆することを特徴する請求項 3 記載の液晶表示装置。

【請求項 5】

前記上部基板と前記下部基板との間に介在され、前記上部基板と前記下部基板を離隔させるためのセルギャップ保持部材を含むことを特徴とする請求項 1 ないし 4 のいずれかに記載の液晶表示装置。

【請求項 6】

前記絶縁部材及び前記セルギャップ保持部材は、前記液晶層より小さい誘電率を有する感光性有機絶縁物質からなることを特徴とする請求項 5 記載の液晶表示装置。

【請求項 7】

前記下部基板は、

第 1 方向に延長されたゲートラインと、

第 1 方向と直交する第 2 方向に延長されたデータラインと、

前記ゲートラインと前記データラインとに接続されたスイッチング素子と、

前記スイッチング素子に接続された画素電極と、

を含むことを特徴とする請求項 1 ないし 6 のいずれかに記載の液晶表示装置。

10

【請求項 8】

前記ゲート駆動回路は、前記ゲートラインの一端に接続されて前記ゲートラインに駆動信号を順次的に印加するゲート駆動部であることを特徴とする請求項 7 記載の液晶表示装置。

【請求項 9】

前記下部基板は

第 1 方向に延長されたゲートラインと、

第 1 方向と直交する第 2 方向に延長されたデータラインと、

前記ゲートラインと前記データラインとに接続されたスイッチング素子と、

スイッチング素子に結合された透明電極と、

前記透明電極の一部分を露出させるための開口窓を具備し、前記スイッチング素子と前記透明電極上で、前記スイッチング素子と前記透明電極とが接続された部分を被覆する第 1 絶縁膜と、

前記第 1 絶縁膜に配置され、前記開口窓を通して前記透明電極と電氣的に接続される反射電極と、

を具備することを特徴とする請求項 1 ないし 6 のいずれかに記載の液晶表示装置。

20

30

【請求項 10】

前記下部基板はさらに、前記スイッチング素子と前記透明電極との間に介在され、前記スイッチング素子と前記透明電極とを電氣的に接続させるために前記スイッチング素子の一部を露出させるコンタクトホールを具備している第 2 絶縁膜を備えていることを特徴とする請求項 9 記載の液晶表示装置。

【請求項 11】

前記ゲート駆動回路が露出し、前記結合部材が前記下部基板に直接接触するように、前記絶縁膜は前記表示領域のみに形成されることを特徴とする請求項 1 記載の液晶表示装置

40

【発明の詳細な説明】

【技術分野】

【0001】

本発明は、上部基板及び該上部基板を有する液晶表示装置に関し、より詳細には、表示特性を向上させることができる上部基板及び該上部基板を有する液晶表示装置に関する。

【背景技術】

【0002】

図 1 は、一般の液晶表示装置を示す面図であり、図 2 は、図 1 に示されたゲート駆動部の出力波形図である。但し、図 2 に示されたグラフでは、x 軸は時間を示し、y 軸は電圧

50

を示している。

図1に示すように、汎用の液晶表示装置40は、アレイ基板10と、カラーフィルタ基板20すなわち上部基板20と、カラーフィルタ基板20とアレイ基板10との間に介在された液晶層30とで構成される。液晶表示装置40は、外部からの信号によってカラーフィルタ基板20及びアレイ基板10との間に形成された電界によって、液晶層30の配列角を変化させることにより画像を表示する。

【0003】

アレイ基板10は、表示領域DAと表示領域DAに隣接する周辺領域PAで構成される。表示領域DAは、画像を表示するため表示部が位置しており、周辺領域には表示部を駆動するため駆動部が位置する。

10

表示領域DAには、多数の画素がマトリクス形態に配置される。多数の画素それぞれは、ゲートライン、データライン、ゲートライン及びデータラインに接続された薄膜トランジスタ(以下、TFTと称する)11、及びTFT11に結合された画素電極12で構成される。

周辺領域PAには、ゲートラインに駆動電圧を印加するためゲート駆動回路16がTFT工程によって形成される。このように、ゲート駆動回路16をアレイ基板10上に集積させることによって、液晶装置40の組立て工程数、体積及びサイズを節減できる。

【0004】

一方、カラーフィルタ基板20には、液晶層30を間に置いて画素電極20と向き合う共通電極24が具備される。表示領域DAに対応して、共通電極24上には液晶表示装置40のセルギャップを保持させるためのセルギャップ保持部材25が具備される。

20

共通電極24は、ゲート駆動回路16とも液晶層30を間に置いて向かい合っている。

【発明の開示】

【発明が解決しようとする課題】

【0005】

上記したように、共通電極24がゲート駆動回路16と液晶層30を間に置いて向かい合うため、ゲート駆動回路16と共通電極24との間には、寄生キャパシタンスCが生成されてしまう。

図2において、実線は正常波形A1を表し、点線は上記した寄生キャパシタンスCによって歪曲された波形A2を表したものである。図2に示されたように、歪曲された波形A2での最高電圧は、正常波形A1での最高電圧より約5V以上低く現れた。

30

このように、寄生キャパシタンスCは、ゲート駆動回路16から出力された信号を歪曲または遅延させ、それによって液晶装置40の表示特性を低下させてしまう。

また、液晶装置40の周辺領域PAに外力が加わると、共通電極24とゲート駆動回路16がショートされて、駆動回路16の誤動作を誘発させる。

【0006】

従って、本発明の目的は、液晶表示装置に採用されて、液晶表示装置の表示特性を向上させるための上部基板を提供することにある。

また、本発明の他の目的は、上記した上部基板を有する液晶装置を提供することにある。

40

【0008】

また、本発明の目的を達成するための、本発明の一側面による液晶表示装置は、画像を表示するための表示領域に形成された表示部と前記表示部の周辺に具備した周辺領域に形成され前記表示部に駆動信号を提供するためのゲート駆動回路とを有し、前記表示部には絶縁膜が形成されている下部基板、共通電極と、前記ゲート駆動回路と向かい合うように前記共通電極上に具備され、前記ゲート駆動回路と離隔され、前記共通電極と前記ゲート駆動回路とを電気的に絶縁する絶縁部材とからなる上部基板、前記下部基板と前記上部基板との間に介在された液晶層、及び、前記下部基板と前記上部基板との間の周辺領域に介在し、前記下部基板と前記上部基板とを結合する結合部材、を含むことを特徴とする。

50

【発明の効果】

【0011】

このような構成を有する本発明に係る上部基板及びこれを有する液晶表示装置によると、下部基板の駆動部は、上部基板の共通電極との間に液晶層より低い誘電率を有する絶縁膜または空気層を介在する。従って、駆動部と共通電極との間で寄生キャパシタンスが生成されることを抑制することができるので、信号歪みを低減させることができる。

【発明を実施するための最良の形態】

【0012】

以下、添付した図面を参照して、本発明の望ましい実施例をより詳細に説明する。

実施例 1

図3は、本発明の実施例1による透過形液晶表示装置を具体的に示す断面図である。図4は、図3に図示されたアレイ基板の平面図、図5は、図3に図示されたカラーフィルタ基板の平面図である。

図3及び図4を参照すると、本発明の実施例1による透過形液晶表示装置400は、アレイ基板150、アレイ基板150と向き合うカラーフィルタ基板250、及びアレイ基板150とカラーフィルタ基板250との間に介在された液晶層300からなる。

【0013】

アレイ基板150は、画像を表示する表示領域DA、及び表示領域DAに隣接する周辺領域PAを含む。表示領域DAには、画像を表示するための表示部が位置し、周辺領域には表示部を駆動するための駆動部が位置する。

表示領域DAには、多数の画素がマトリクス形態に具備される。多数の画素それぞれは、第1方向に延長されたデータラインDLと第1方向と直交する第2方向に延長されたゲートラインGLとに接続されたTFT110、及びTFT110に結合され透明性導電物質からなる画素電極120を含む。具体的には、TFT110は、ゲート電極がゲートラインGLに接続され、ソース電極がデータラインDLに接続され、ドレイン電極が画素電極120に接続された構成を有する。

【0014】

図3に示されたように、TFT110のドレイン電極のみを画素電極120に接続させるために、TFT110及び画素電極120の間には絶縁膜130が介在される。絶縁膜130には、ドレイン電極を露出させるためのコンタクトホール(不図示)が具備される。従って、画素電極120は、コンタクトホールを通してドレイン電極と電気的に接続される。ここで、画素電極は、120インジウム錫酸化物またはインジウム亜鉛酸化物からなる。

【0015】

アレイ基板150では、TFT110、データラインDL及びゲートラインGLが具備された領域が非有効ディスプレイ領域で、画素電極120が具備された領域は有効ディスプレイ領域である。

周辺領域PAに対応して、アレイ基板150には、ゲート駆動回路160及びデータ駆動回路170それぞれが具備される。ゲート駆動回路160は、ゲートラインGLの一端に接続されてゲートラインGLにゲート駆動信号を提供する。ゲート駆動回路160は、表示領域DA具備されるTFT110と同一な工程を通して形成され、アレイ基板150上に形成される。データ駆動回路170は、データラインDLの一端に接続されて、データラインDLに画像信号を提供する。データ駆動回路170は、チップ形態であり、アレイ基板150が完成された後に該アレイ基板150上に組立てられる。

【0016】

一方、カラーフィルタ基板250は、遮光膜210、カラーフィルタ220、平坦化膜230及び共通電極240を含む。

遮光膜210は、アレイ基板150の非有効ディスプレイ領域に対応して具備され、TFT110、データラインDL及びゲートラインGLが透過形液晶表示装置400の画面に投影されることを防止する。または、遮光膜210は、ゲートライン駆動回路160が

10

20

30

40

50

形成された領域に対応するように具備されて、ゲート駆動回路160が透過形液晶表示装置400の画面に投影されることを防止する。

図3に示されたように、カラーフィルタ220は、アレイ基板250の有効ディスプレイ領域に対応して具備され、R、G、B色画素からなったカラーフィルタ220を含む。R、G、B色画素それぞれは、アレイ基板150に具備された多数の画素それぞれに対応する。または、R、G、B色画素それぞれは、遮光膜210と重なる。

【0017】

平坦化膜230は、カラーフィルタ220及び遮光膜210上に配置され、遮光膜210とカラーフィルタ220との間で発生される段差を減少させる。平坦化膜230上には、透明性導電物質でからなる共通電極240が均一な厚さで積層される。

10

一方、共通電極240まで形成されたカラーフィルタ基板250上には、絶縁部材252及びセルギャップ保持部材251がそれぞれ具備される。絶縁部材252は、ゲート駆動回路160と向き合う共通電極240上に具備され、セルギャップ保持部材251は、表示領域PA内に共通電極240上に具備される。

【0018】

絶縁部材252は、ゲート駆動回路160と向き合う共通電極240を全体的にカバーして、ゲート駆動回路160と共通電極240とを電氣的に絶縁させる。また、絶縁部材252は、液晶層300より小さい誘電率を有する感光性有機絶縁膜からなり、これにより、ゲート駆動回路160と共通電極240との間で生成され寄生キャパシタンスを減少させる。従って、絶縁部材252は、ゲート駆動回路160が誤動作を起こさないように機能することができる。

20

一方、セルギャップ保持部材251は、アレイ基板150とカラーフィルタ基板250との間に介在されることによって、透過形液晶装置400のセルギャップを所定の大きさに保持させる。セルギャップ保持部材251は、絶縁部材252と同一の感光性有機絶縁膜からなる。

【0019】

図3及び図5に示されたように、セルギャップ保持部材251は、透過形液晶表示装置400の開口率(有効ディスプレイ面積/全体面積)に影響を及ぼさないようにするために、表示領域DAのうち、非有効ディスプレイ領域と対応するように形成される。また、セルギャップ保持部材251は、データラインDLが延長される第1方向に延長され、ストライプ形状を有する。

30

そしてアレイ基板150とカラーフィルタ基板250が結合部材(以下、シーラント)350によって結合されると、共通電極240と画素電極120が向き合う。次いで、アレイ基板150とカラーフィルタ基板250の間には、液晶層300が介在される。これによって、透過形液晶表示装置基板400が完成される。

【0020】

このような構造を有する透過形液晶表示装置400は、カラーフィルタ基板250上に絶縁部材252を具備することによって、共通電極240とゲート駆動回路160が外力によってショートされる現象を防止することができ、また、寄生キャパシタンスを減少させることができる。

40

例えば、ゲート駆動回路160と共通電極240との間に液晶層300が介在された既存装置での寄生キャパシタンスが1.03 pFである場合、ゲート駆動回路160と共通電極240との間に絶縁部材252が介在された場合の寄生キャパシタンスは、既存装置よりも約66.67%減少され、0.34 pFとなった。即ち、寄生キャパシタンスは、誘電率に比例するので、液晶層300より低い誘電率を有する絶縁部材252がゲート駆動回路160と共通電極240との間に介在されることによって、寄生キャパシタンスの生成が減少される。

図3において、TFT110と画素電極120との間の絶縁膜130は、無機または有機絶縁膜からなることができる。

【0021】

50

図6～図9は、図3に示されたカラーフィルタの製造過程を示す図面である。

図6を参照すると、カラーフィルタ基板250には、酸化クロム CrO_2 または有機ブラックマトリックス(Black matrix:以下、BMと称する)層に積層され、酸化クロムまたは有機BMをパターンニングして表示領域DAの非有効ディスプレイ領域及び周辺領域PAにそれぞれ対応する遮光膜210が形成される。

遮光膜210が形成されたカラーフィルタ基板250上には、赤い顔料や染料が含まれた第1フォトレジスト(不図示)を積層した後、第1フォトレジストをパターンニングしてR色画素を形成する。以後、カラーフィルタ基板250上に緑色の顔料または染料が含まれた第2フォトレジスト(不図示)を塗布した後、第2フォトレジストをパターンニングしてG色画素を形成する。その後、カラーフィルタ基板250上に青い顔料や染料が含まれた第3フォトレジスト(不図示)を塗布した後、第3フォトレジストをパターンニングしてB色画素を形成する。これによって、カラーフィルタ基板250上にはR、G、B色画素が順次的に形成されてカラーフィルタ220が完成される。

R、G、B色画素それぞれは、表示領域DA中、有効ディスプレイ領域に対応して具備され、遮光膜210とオーバーラップされる。

【0022】

次に、図7を参照すると、遮光膜210及びカラーフィルタ220が形成されたカラーフィルタ基板250上には、感光性アクリル樹脂またはポリイミド樹脂からなる平坦化膜230及び共通電極240が順次的に形成される。平坦化膜230は、遮光膜210とカラーフィルタ220との間で発生される段差を減少させるために所定の厚さを有して積層される。従って、平坦化膜230は、共通電極240を、互いに段差を有する遮光膜210及びカラーフィルタ220から影響を受けないで、フラットの表面構造とすることができる。

共通電極240は、ITOまたはIZOからなり、平坦化膜230上に均一な厚さに積層される。

【0023】

図8及び図9を参照すると、共通電極240が形成されたカラーフィルタ基板250上には、アクリル系樹脂からなる感光膜260が所定の厚さで形成される。感光膜260の厚さは、透過形液晶表示装置400のセルギャップを決定する。

感光膜260上には、セルギャップ保持部材251及び絶縁部材252に対応するパターンが形成されたマスク265が配置される。マスク265には、セルギャップ保持部材251及び絶縁部材252が形成される第1領域を除いた第2領域に対応して、開口部265aが形成される。次に、有機絶縁膜260上に、マスク265が具備された状態で露光工程を実施する。これにより、表示領域DAに形成された感光膜260が、第2領域においてフルに露光される。

以後、露光された感光膜260を現象液と反応させる。これにより表示領域DAにセルギャップ保持部材251が形成され、周辺領域PAに絶縁部材252が形成させる。

【0024】

実施例2

図10は、本発明の実施例2による半透過型液晶表示装置を示す断図面であり、図11は、図10に示された表示領域を具体的に示した断図面である。但し、図10及び図11は、図3に示された構成要素と同一な構成要素に関しては、同一な参照符号を付し、それについての説明は省略する。

図10及び図11を参照すると、本発明の実施例2による半透過型液晶表示装置500は、アレイ基板150、アレイ基板150と向き合うカラーフィルタ基板250、及びアレイ基板150とカラーフィルタ基板250との間に介在された液晶層300で構成されている。

アレイ基板150は、画像を表示する表示領域DA及び表示領域DAに隣接する周辺領域PAで構成される。

【0025】

図 1 1 に示されたように、表示領域 D A には、T F T 1 1 0 及び T F T 1 1 0 に接続される透明電極 1 7 0 及び反射電極 1 9 0 からなる画素電極が備えられる。表示領域 D A には、ゲート電極 1 1 1、ソース電極 1 1 2 及びドレイン電極 1 1 3 で構成された T F T 1 1 0 が形成される。そして、T F T 1 1 0 のドレイン電極 1 1 3 に I T O からなる透明電極 1 7 0 を接続することによって、透明電極 1 7 0 は、T F T 1 1 0 のドレイン電極 1 1 3 から信号の印加を受ける。

T F T 1 1 0 及び透明電極 1 7 0 が形成されたアレイ基板 1 5 0 上には、感光性アクリル樹脂からなる有機絶縁膜 1 8 0 が所定の厚さで積層される。有機絶縁膜 1 8 0 は、ドレイン電極 1 1 3 と透明電極 1 7 0 が接触する部分をカバーする。また有機絶縁膜 1 8 0 には、透明電極 1 7 0 の一部分を露出させるための開口窓 1 8 1 が形成される。開口窓 1 8 1 は、T F T 及び透明電極 1 7 0 が接触する部分を除外した領域に形成される。また、有機絶縁膜 1 8 0 の表面には、多数の凹凸 1 8 5 が形成され、それによって、有機絶縁膜 1 8 0 上に積層される反射電極 1 9 0 の反射効率を向上させる。

【 0 0 2 6 】

次に、有機絶縁膜 1 8 0 上に、反射率が優れたアルミニウム、銀、及びクロム C r からなる反射電極 1 9 0 が均一な厚さで形成される。このとき、反射電極 1 9 0 は、開口窓 1 8 1 を通して透明電極 1 7 0 と電気的に接続される。従って、反射電極 1 9 0 は、T F T 1 1 0 のドレイン電極 1 1 3 に印加された信号を、透明電極 1 7 0 を通して印加される。

反射電極 1 9 0 は、開口窓 1 8 1 によって露出された透明電極 1 7 0 と電気的に接触されるので、反射電極 1 9 0 を透明電極 1 7 0 またはドレイン電極 1 1 3 と電気的に接続させるためのコンタクトホールを形成しなくてもよいので、反射電極 1 9 0 の反射効率が向上する。また反射電極 1 9 0 が有機絶縁膜 1 8 0 の上面だけではなく、側面及び透明電極 1 7 0 の上面にまで延長して形成されるので、反射電極 1 9 0 の反射効率がさらに向上する。

反射電極 1 9 0 は、半透過型液晶表示装置 5 0 0 の全面から入射される第 1 光 L 1 を反射するための反射領域 R A を形成する。一方、開口窓 1 8 1 によって露出された透過電極 1 7 0 は、半透過型液晶表示装置 5 0 0 の後面から入射される第 2 光 L 2 を透過するための透過領域 T A を形成する。

【 0 0 2 7 】

透過領域 T A での偏光特性によって光損失を防止するために、有機絶縁膜 1 8 0 に形成された開口窓 1 8 1 を利用して、半透過型液晶表示装置 5 0 0 は、透過領域 T A で第 1 セルギャップ D 1 を有し、反射領域 R A で第 1 セルギャップ D 1 より 2 倍大きい第 2 セルギャップ D 2 を有する。即ち、半透過型液晶表示装置 5 0 0 は、透過領域 T A と反射領域 R A が互いに違うセルギャップを有する 2 重セルギャップ構造を有する。

一方、液晶層 3 0 0 は、カラーフィルタ基板 2 5 0 に接する第 1 液晶（不図示）とアレイ基板 1 5 0 に隣接する第 2 液晶（不図示）に区分される。ここで、第 1 及び第 2 液晶の配列方向、即ち、第 1 及び第 2 液晶の長軸方向が成す角は、液晶層 3 0 0 の捻じれ角として定義される。

捻じれ角が増加することによって、半透過型液晶表示装置 5 0 0 の透過率が減少する。従って、半透過型液晶表示装置 5 0 0 は、透過領域 T A の第 1 セルギャップ D 1 が反射領域 R A の第 2 セルギャップ D 2 の 2 倍の 2 重セルギャップ構造を有することによって、偏光特性による光損失を防止する。また、液晶層 3 0 0 を捻じれ角が 0 ° となるように水平配向することによって、透過領域 T A の透過率を向上させる。

【 0 0 2 8 】

実施例 3

図 1 2 は本発明の第 3 実施例による半透過型液晶表示装置の表示領域を具体的に示した断面図である。

図 1 2 に示すように、本発明の実施例 3 によると、アレイ基板の 1 5 0 の表示領域 D A には、T F T 1 1 0、透明電極 1 7 0 及び反射電極 1 9 0 からなる画素電極、無機絶縁膜及び有機絶縁膜 1 8 0 が具備される。

10

20

30

40

50

アレイ基板 150 には、ゲート電極 111、ソース電極 112 及びドレイン電極 113 からなる TFT 110 が形成される。そして、第 1 基板 150 上には、TFT 110 を保護するための無機絶縁膜 175 が具備される。無機絶縁膜 175 は、シリコンナイトライド SiNx やクロムオキサイド Cr2O3 のような透明無機物からなる。無機絶縁膜 175 には、ドレイン電極 113 を露出させるためのコンタクトホール 175a が形成されている。

【0029】

次に、無機絶縁膜 175 上には透明電極 170 が形成されて、透明電極 170 は、コンタクトホール 175a を通してドレイン電極 113 と電氣的に接続される。従って、透明電極 170 は、TFT 110 のドレイン電極 113 に印加される信号を受ける。

10

TFT 110 無機絶縁膜 175 及び透明電極 170 が形成されたアレイ基板 150 上には、感光性アクリル樹脂からなる有機絶縁膜 180 が所定の厚さで積層される。また、有機絶縁膜 180 には、透明電極 170 の一部分を露出させるための開口窓 181 が形成される。開口窓 181 は TFT 110 及び透明電極 170 が接触される部分を除外した残り領域に形成されて、反射電極 190 の反射効率を向上させる。

次に、有機絶縁膜 180 上には、反射電極 190 が均一した厚さで形成される。反射電極 190 は、開口窓 181 を通して透明電極 170 と電氣的に接続され、これにより、反射電極 190 には、TFT 110 のドレイン電極 113 に印加された信号が透明電極 170 を通して印加される。

【0030】

20

図 10 を参照すると、アレイ基板 150 の周辺領域 PA には、ゲート駆動回路液晶 160 が形成される。ゲート駆動回路 160 は、ゲートライン GL の一端に接続されて、ゲートライン GL にゲート駆動信号を提供する。ゲート駆動回路 160 は、表示領域 DA に具備される TFT と同一な工程を通じて形成される。

カラーフィルタ基板 250 は、遮光膜 210、R、G、B 色画素からなるカラーフィルタ 220、平坦化膜 230、透明性導電物質からなる共通電極 240、絶縁部材 252 及びセルギャップ保持部材 251 を具備する。

共通電極 240 が形成されたカラーフィルタ基板 250 上には、絶縁部材 252 及びセルギャップ 251 がそれぞれ形成される。絶縁部材 252 は、ゲート駆動回路 160 と向かい合う共通電極 240 上に具備され、セルギャップ保持部材 251 は、表示領域 PA 内の共通電極 240 上に具備される。

30

【0031】

絶縁部材 252 は、ゲート駆動回路 160 と向かい合う共通電極 240 を全体的にカバーすることによって、共通電極 240 とゲート駆動回路 160 を電氣的に絶縁させる。即ち、絶縁部材 252 は、液晶層 300 より小さい誘電率を有する感光性有機絶縁膜からなることによって、ゲート駆動回路 160 は共通電極 240 がショートされる現象を防止する。また、ゲート駆動回路 160 と共通電極 240 との間で生成される寄生キャパシタンスを減少させる。

一方、セルギャップ保持部材 251 は、アレイ基板 150 とカラーフィルタ基板 250 との間に介在されることによって、透過形液晶表示装置 400 のセルギャップを所定の大きさに保持する。セルギャップ保持部材 251 は、絶縁部材 252 と同一の感光性有機絶縁膜からなる。

40

【0032】

実施例 4

図 13 は、本発明の実施例 4 による液晶表示装置の表面図であり、図 14 は、図 13 に示された液晶表示装置の断面図である。但し、図 13 及び図 14 では、図 3 に示された構造要素と同一な構造要素については、同一参照符号を付し、それについての具体的な説明は省略する。

図 13 及び図 14 を参照すると、カラーフィルタ基板 250 は、遮光膜 210、カラーフィルタ 220、平坦化膜 230 及び共通電極 240 を含む。

50

カラーフィルタ 220 は、光によって所定の色に発現される R、G、B 色画素からなる。遮光膜 210 は、表示領域 DA で R、G、B 色画素それぞれの周辺をくるむように形成され、周辺領域 PA で、アレイ基板に具備されたゲート駆動回路 160 と向かい合う。

平坦化膜 230 は、遮光膜 210 とカラーフィルタ 220 の間の段差を除く膜であり、カラーフィルタ基板 250 の表面をフラット化させる。共通電極 240 は、平坦膜 230 上に均一な厚さで積層される。

【0033】

また、共通電極 240 上には、セルギャップ保持部材 251 及び絶縁部材 253 が形成される。セルギャップ保持部材 251 は、表示領域 DA 内に形成されて、カラーフィルタ基板 250 とアレイ基板 150 を所定の間隔で離隔させる。絶縁部材 253 は、周辺領域 PA で共通電極 240 とゲート駆動回路 160 の第 1 領域 B1 との間に介在される。

このとき、絶縁部材 253 は、液晶層 300 より小さい誘電率を有する物質からなる。例えば、セルギャップ保持部材 251 及び絶縁部材 253 は、アクリル系樹脂またはポリイミド樹脂のような有機絶縁膜からなる。

アレイ基板 150 とカラーフィルタ基板 250 は、結合部材（以下シーラント）350 によって堅固に結合される。シーラント 350 は、周辺領域 PA に形成され、ゲート駆動回路 160 の第 1 領域 B1 を除外した第 2 領域 B2 をカバーする。このとき、シーラント 350 は、液晶層 300 より小さい誘電率を有する物質からなる。

【0034】

その後、アレイ基板 150 とカラーフィルタ基板 250 との間に、表示領域 DA に対応する液晶層 300 が介在される。シーラント 350 が形成されたゲート駆動回路 160 の第 2 領域 B2 に対応しては、液晶層 300 が形成されない。

または、絶縁部材 253 が形成されたゲート駆動回路 160 の第 1 領域 B1 では、液晶層 300 が形成されないか、第 1 領域 B1 では、絶縁部材 253 とゲート駆動回路 160 の離隔距離が表示領域 DA の離隔距離以下の厚さで、形成される

従って、絶縁部材 253 及びシーラント 350 は、共通電極 240 とゲート駆動回路 160 を電気的に絶縁しながら、共通電極 240 とゲート駆動回路 160 との間に生成される寄生キャパシタンスを減少させる。

即ち、キャパシタンスが誘電率に比例するという理論によると、液晶層 300 より小さい誘電率を有する絶縁部材 253 とシーラント 350 によって、寄生キャパシタンスが減少する。これによって、ゲート駆動回路 160 の誤動作を防止することができる。

【0035】

図 15 は、図 14 に図示されたカラーフィルタ基板の製造過程を示した図面である。

図 15 を参照すると、共通電極 240 までが形成されたカラーフィルタ基板 250 上には、アクリル系樹脂またはポリイミド樹脂からなる感光膜（不図示）が所定の厚さで形成される。

感光膜上には、セルギャップ保持部材 251 及び絶縁部材 253 に対応するパターンが形成されたマスク 266 が形成される。感光膜がポジティブ感光性物質である場合、マスク 266 にはセルギャップ保持部材 251 及び絶縁部材 253 が形成される領域を除いた残り領域に対応して、開口部 266a が形成される。

感光膜がネガティブ感光性物質である場合、マスク 266 の開口部 266a の位置は、図 15 とは反対になる。

【0036】

次いで、感光膜上にマスク 266 を積層した状態で、感光膜を露光する。露光された感光膜を現象液と反応させると、表示領域 DA にはセルギャップ保持部材 251 が形成され、周辺領域 PA には絶縁部材 253 が形成される。絶縁部材 253 は、周辺領域 PA でゲート駆動回路 160（図 13 に示される）の第 1 領域 B1 と対応する。これによって、カラーフィルタ基板 250 が完成される。

図 13 及び図 14 を参照すると、完成されたカラーフィルタ基板 250 は、周辺領域 PA にシーラント 350 を介在した状態で、アレイ基板 150 と向かい合う。従って、カラ

10

20

30

40

50

ーフィルタ基板 250 とアレイ基板 150 は、シーラント 350 によって結合される。

シーラント 350 は、絶縁部材 253 が形成されない周辺領域 PA に形成されて、ゲート駆動回路 160 の第 2 領域 B2 と対応する。

このように、絶縁部材 253 及びシーラント 251 は、共通電極 240 とゲート駆動回路 160 を電氣的に絶縁させながら、共通電極 240 とゲート駆動回路 160 との間で生成される寄生キャパシタンスを減少させる。

【0037】

実施例 5

図 16 は、本発明の実施例 5 による透過形液晶表示装置を示した断面図であり、図 17 は、図 16 に図示されたアレイ基板を具体的に示した平面図である。

図 16 及び図 17 を参照すると、本発明の実施例 5 による透過形液晶表示装置 600 は、アレイ基板 150、アレイ基板 150 と向かい合うカラーフィルタ基板 250、アレイ基板 150 とカラーフィルタ基板 250 との間に介在される液晶層 300、及び、アレイ基板 150 とカラーフィルタ基板 250 を結合させるための結合部材（以下、シーラント 350）を含む。

アレイ基板 150 は、画像を表示する表示領域 DA 及び表示領域 DA に隣接する周辺領域 PA で構成される。

【0038】

表示領域 DA には、多数の画素がマトリクス形態に形成される。多数の画素それぞれは、第 1 方向に延長されたデータライン DL と第 1 方向と直交する第 2 方向に延長されたゲートライン GL に接続された TFT 110 及び TFT 110 に結合され、透明性導電物質からなる画素電極 120 を含む。TFT 110 は、ゲート電極がゲートライン GL に接続され、ソース電極がデータライン DL に接続され、ドレイン電極が画素電極 120 に接続された構成を有する。

周辺領域 PA は、表示領域 DA に画像を具現化するための駆動回路 160 を配置するための駆動領域 DRA 及びシーラント 350 が配置され、表示領域 DA を囲んだシールライン領域 SLA を具備する。

【0039】

駆動領域 DRA に対応して、アレイ基板 150 には、ゲート駆動回路 160 及びデータ駆動回路 170 がそれぞれ形成される。ゲート駆動回路 160 は、シールライン領域 SLA に対応して配置される接続配線 165 を通して、表示領域 DA に配置されるゲートライン GL の一端に接続される。これにより、ゲート駆動回路 160 は、ゲートライン GL にゲート駆動信号を提供する。ゲート駆動回路 160 は、表示領域 DA に具備される TFT 110 と同一工程を通してアレイ基板 150 上に形成される。

データ駆動回路 170 は、データライン DL の一端に接続され、データライン DL を介して画像信号を提供する。データ駆動回路 170 は、チップ形態で具備されて、アレイ基板 150 を完成させた後に、アレイ基板 150 上に組立てられる。

【0040】

カラーフィルタ基板 250 は、遮光膜 210、カラーフィルタ 220、平坦化膜 230 及び共通電極 240 を含む。カラーフィルタ基板 250 には、遮光膜 210 及びカラーフィルタ 220 が形成され、カラーフィルタ 220 及び遮光膜 210 上には、平坦化膜 230 が具備される。平坦化膜 230 上には、透明性導電物質からなる共通電極 240 が均一な厚さで積層される。

カラーフィルタ基板 250 とアレイ基板 150 との間に、セルギャップ保持部材 251 が介在される。セルギャップ保持部材 251 は、共通電極 240 上に具備されて、アレイ基板 150 とカラーフィルタ基板 250 との間を離隔させる。

【0041】

シーラント 350 は、シールライン領域 SLA において、アレイ基板 150 とカラーフィルタ基板 250 を結合させる。アレイ基板 150 とカラーフィルタ基板 250 がそれぞれ完成すると、アレイ基板 150 とカラーフィルタ基板 250 は、シーラント 350 によ

10

20

30

40

50

って堅固に結合される。アレイ基板 150 とカラーフィルタ基板 250 が結合されると、共通電極 240 は、表示領域 DA において画素電極 120 と互いに向かい合うだけでなく、周辺領域 PA においてゲート駆動回路 160 と互いに向かい合う。

シールライン領域 SLA が表示領域 DA と駆動領域 DRA との間に具備されるので、ゲート駆動回路 160 は、シーラント 350 によって封入されなく大気状態に露出される。従って、駆動領域 DRA に対応して形成される共通電極 240 とゲート駆動回路 160 との間には、液晶 300 が介在されない。

【0042】

共通電極 240 とゲート駆動回路 160 との間に発生される寄生キャパシタンスは、2つの間に介在された誘電体や誘電率に比例する。共通電極 240 とゲート駆動回路 160 との間には、液晶 300 より顕著に低い誘電率を有する大気が介在されることによって、共通電極 240 とゲート駆動回路 160 との間に生成される寄生キャパシタンスを減少させることができる。

図示しなかったが、ゲート駆動回路 160 上には、ゲート駆動回路 160 が大気状態に露出されることによって異物に汚染されることを防止するための、異物防止膜が形成される。

【0043】

実施例 6

図 18 は、本発明の実施例 6 による透過形液晶表示装置を示す断図面である。図 18 では、図 16 に示された構造要素と同一な構成要素については同一な参照符号を付し、それ

図 18 を参照すると、本発明の実施例 6 による透過形液晶表示装置 700 のアレイ基板 150 は、多数の画素がマトリクス形態に具備される表示領域 DA、及び表示領域 DA の周辺に位置する周辺領域 PA に構成される。周辺領域 PA は、ゲート駆動回路 160 が形成される駆動領域 DRA、及び表示領域 DA と駆動領域 DRA との間に形成されシーラント 350 が配置されるシールライン領域で区分される。

一方、カラーフィルタ基板 250 は、表示領域 DA 及びシーラント領域 SLA に対応するように形成される。従って、カラーフィルタ基板 250 上には、共通電極 240 が全体的に形成されるものの、共通電極 240 はゲート駆動回路 160 とは互いに向かい合わない。

従って、アレイ基板 150 とカラーフィルタ基板 250 が結合した後にも、ゲート駆動回路 160 は共通電極 240 と向かい合わないのので、共通電極 240 とゲート駆動回路 160 との間で寄生キャパシタンスが生成されることを防止することができる。

【0044】

実施例 7

図 19 は、本発明の実施例 7 による半透過型液晶表示装置を示した断図面である。

図 19 を参照すると、本発明の実施例 7 による半透過型液晶装置 900 のアレイ基板 150 は、画像を表示するための表示領域 DA、表示領域 DA の周辺で表示領域 DA を駆動するための駆動領域 DRA、及び表示領域 DA と駆動領域 DRA との間に具備されシーラント 350 が配置されるシールライン領域 SLA で構成される。

アレイ基板 150 の表示領域 DA には、TFT110、有機絶縁膜 180、TFT110 に接続される透明電極 170 及び反射電極 190 が形成される。第 1 基板 150 上に TFT110 が形成されると、TFT110 上に有機絶縁膜 180 が所定の厚さで積層される。有機絶縁膜 180 は、ドレイン電極 113 と透明電極 170 が接触される部分をカバーし、透過電極 170 の一部分を露出させるための開口窓 181 を具備する。開口窓 181 は、TFT110 及び透過電極 170 が接触される部分を除外した領域に形成される。また、有機絶縁膜 180 の表面には、多数の凹凸 185 が具備され、以後に有機絶縁膜 180 上に積層される反射電極 190 の効率を向上させる。

【0045】

次に、有機絶縁膜 180 上には反射電極 190 が均一な厚さに形成される。このとき、

反射電極 190 は、開口窓 181 を通して透明電極 170 と電氣的に接続される。

アレイ基板 150 の駆動領域 DRA には、TFT 110 と同一な工程によって形成されたゲート駆動回路 160 が具備される。ゲート駆動回路 160 は、シールライン領域 SLA に配置される接続配線 165 を通して表示領域 DA と電氣的に接続される。図示されたように、ゲート駆動回路 160 は、表示領域 DA に形成された有機絶縁膜 180 によって全体的にカバーされる。従って、ゲートと駆動回路 160 が大気状態に露出されないように保護する。

シールライン領域 SLA に対応する有機絶縁膜 180 が除去されることによって、シールラント 350 とアレイ基盤 150 との結合力を向上できる。シールライン領域 SLA に対応する有機絶縁膜 180 を除去する工程は、表示領域 DA に開口窓 181 を形成する工程と同一条件及び時間で行われるので、工程及びマスクが追加されない。

カラーフィルタ基板 250 は、表示領域 DA 及びシールライン SLA に対応するように形成される。アレイ基板 150 とカラーフィルタ基板 250 が結合された後にも、ゲート駆動回路 160 はカラーフィルタ基板 250 上の共通電極 240 と互いに向かい合わない。従って、共通電極 240 とゲート駆動回路 160 との間で寄生キャパシタンスが生成されることを防止できる。

【0046】

実施例 8

図 20 は、本発明の実施例 8 による半透過型液晶表示装置を具体的に示した断面図である。

図 20 を参照すると、本発明の実施例 8 による半透過型液晶表示装置 800 のアレイ基板 150 は、画像を表示する表示領域 DA、表示領域 DA に駆動信号を提供して表示領域 DA を駆動するためのゲート駆動領域 GDA 及びデータ駆動領域（未図示）で構成される。

表示領域 DA には、多数の画素がマトリクス形態で具備される。多数の画素それぞれは、第 1 方向に延長されたデータライン DL と第 1 方向と直交する第 2 方向に延長されたゲートライン GL に接続された TFT 110、透明電極 170 及び反射電極 190 を含む。TFT 110 には、ITO または IZO からなる透明電極 170 及び透明電極 170 上に形成された反射電極 190 が、電氣的に接続される。

【0047】

TFT 110 と透明電極 170 との間には、有機絶縁膜 130 が介在される。有機絶縁膜 130 には、TFT 110 のドレイン電極を露出させるためのコンタクトホール 131 が形成される。従って、透明電極 170 は、コンタクトホール 131 を通じてドレイン電極と電氣的に接続される。

ゲート駆動領域 GDA には、ゲート駆動回路が、表示領域 DA に具備される TFT 110 と同一工程条件及び時間で形成される。ゲート駆動回路は、ゲートライン GL の一端に接続されてゲートライン GL にゲート駆動信号を出力する。一方、データ駆動領域には、チップ形態で具備されるデータ駆動回路がボンディング工程によって付着される。従って、ゲートライン GL にゲート駆動信号が出力されると、データ駆動回路は、データライン DL に画像信号を出力する。

【0048】

図 20 に示されたように、ゲート駆動領域 GDA には、TFT 110 のゲート電極 111 と同時にパターンニングされる第 1 導電パターン 114 が形成される。また、ゲート駆動領域 GDA には、ソース及びドレイン電極 112、113 と同時にパターンニングされる第 2 導電パターン 115 が形成される。第 1 導電パターン 114 と第 2 導電パターン 115 は、ゲート絶縁膜 116 によって互いに電氣的に絶縁される。

第 2 導電パターン 115 及びゲート絶縁膜 116 上には、有機絶縁膜 130 が具備される。有機絶縁膜 130 は、表示領域 DA からゲート駆動領域 GDA まで延長されて形成される。ゲート駆動領域 GDA に形成された有機絶縁膜 130 には、第 1 導電パターン 114 を露出させるための第 1 コンタクトホール 141 及び第 2 導電パターン 115 を露出さ

10

20

30

40

50

せるための第2コンタクトホール143が形成される。

また、ゲート端子絶縁膜116には、第1コンタクトホール141に対応する位置に、第1導電パターン114を露出させるための第3コンタクトホールが形成される。

【0049】

第1コンタクトホール141及び第3コンタクトホールによって露出される第1導電パターン114、第2コンタクトホール143によって露出される第2導電パターン115、及び有機絶縁膜130上には、導電膜140が形成される。導電膜140は、第1及び第2導電パターン114、115と電氣的にそれぞれ接続され、第1導電パターン114と第2導電パターン115を電氣的に接続させる。

導電膜140は、ITOまたはIZOからなり、透明電極170と同時にパターンニングされ、アルミニウムまたはアルミニウム合金からなって、反射電極190と同時にパターンニングされることもできる。

【0050】

図21は、図20に図示されたゲート駆動回路を具体的に示した図面である。

図20及び図21を参照すると、ゲート駆動回路は、多数のステージが従属的に接続された一つのシフトレジスタからなる。各ステージの出力端子は、表示領域に形成されるゲートラインGLに接続される。

各ステージは、第1～第7NMOSトランジスタNT1、NT2、NT3、NT4、NT5、NT6、NT7及びキャパシタCで構成される。第1～第7NMOSトランジスタNT1～NT7及びキャパシタCは、互いに有機的に結合される。具体的には、各ステージは、第1～第7NMOSトランジスタ(NT1～NT7)を構成するゲート電極及びゲート電極から延長された第1配線からなる第1導電パターン114を含む。また、各ステージは、第1～第7NMOSトランジスタ(NT1～NT7)のソース及びドレイン電極115a、115b、これら電極から延長された第2配線からなる第2導電パターン115を含む。

第1及び第2導電パターン114、115は、ゲート絶縁膜116を間において互いに絶縁されるだけでなく、第2導電パターン115上には有機絶縁膜130が形成されるので、各ステージは、第1導電パターン114と第2導電パターン115を電氣的に接続する導電膜140を必要とする。

【0051】

各ステージは、第1NMOSトランジスタNT1のゲート電極と第3NMOSトランジスタNT3のソース電極を接続させるための第1コンタクト領域CON1、第2NMOSトランジスタNT2のゲート電極と第7NMOSトランジスタNT7のドレイン電極を接続させるための第2コンタクト領域CON2、第7NMOSトランジスタNT7のゲート電極と第3NMOSトランジスタNT3のソース電極を接続させるための第3コンタクト領域CON3、第2NMOSトランジスタNT2のゲート電極と第6NMOSトランジスタNT6のソース電極を接続させるための第4コンタクト領域CON4、及び第6NMOSトランジスタNT6のゲート電極と第6NMOSトランジスタNT6のドレイン電極を接続させるための第5コンタクト領域CON5を含む。導電膜140は、第1及び第5コンタクト領域CON1～CON5に対応するように形成される。

【0052】

具体的には、第3コンタクト領域CON3において、第7NMOSトランジスタNT7のゲート電極は、第3NMOSトランジスタNT3のソース電極と電氣的に接続される。ソース及びドレイン電極上に具備される有機絶縁膜130には、第7NMOSトランジスタNT7のゲート電極を露出させるための第1コンタクトホール141が形成され、第3NMOSトランジスタNT3のソース電極を露出させるための第2コンタクトホールが形成される。導電膜140は、第1及び第2コンタクトホール141、143を通して第3NMOSトランジスタNT3のソース電極にそれぞれ接続される。従って、導電膜140は、第7NMOSトランジスタNT7のゲート電極と第3NMOSトランジスタNT3のソース電極を電氣的に接続させる。

10

20

30

40

50

【 0 0 5 3 】

図 2 2 は、図 2 0 に図示されたカラーフィルタ基板の平面図である。

図 2 0 及び図 2 2 を参照すると、カラーフィルタ基板 2 5 0 は、遮光膜 2 1 0、カラーフィルタ 2 2 0、平坦化膜 2 3 0、共通電極 2 4 0、セルギャップ保持部材 2 5 1、及び絶縁部材 2 7 0 を含む。

カラーフィルタ基板 2 5 0 上に遮光膜 2 1 0 及びカラーフィルタ 2 2 0 が形成されると、カラーフィルタ 2 2 0 及び遮光膜 2 1 0 上には、遮光膜 2 1 0 とカラーフィルタ 2 2 0 との間で発生される段差を減少させるための平坦化膜 2 3 0 が形成される。そして、平坦化膜 2 3 0 上に、透明性導電物質である I T O または I Z O からなつた共通電極 2 4 0 が均一な厚さで積層される。

10

共通電極 2 4 0 上には、セルギャップ保持部材 2 5 1 及び絶縁部材 2 7 0 がそれぞれ具備される。セルギャップ保持部材 2 5 1 は、表示領域 D A 内に具備されて、アレイ基板 1 5 0 とカラーフィルタ基板 2 5 0 との間を所定の間隔だけ離隔させる。

【 0 0 5 4 】

一方、絶縁部材 2 7 0 は、導電膜 1 4 0 が形成された第 1 ~ 第 5 コンタクト領域 C O N 1 ~ C O N 5 に対応するように形成される。即ち、絶縁部材 2 7 0 は、第 1 ~ 第 5 コンタクト領域 C O N 1 ~ C O N 5 に形成された導電膜 1 4 0 とカラーフィルタ基板 2 5 0 上に具備された共通電極 2 4 0 との間に介在されて、導電膜 1 4 0 と共通電極 2 4 0 を電氣的に絶縁させる。

従つて、絶縁部材 2 7 0 は、液晶表示装置 8 0 0 に外力が加わつても、導電膜 1 4 0 と共通電極 2 4 0 がショートされる現象を防止することができる。また絶縁部材 2 7 0 は、液晶層 3 0 0 より低い誘電率を有することによって、導電膜 1 4 0 と共通電極 2 4 0 との間に生成される寄生キャパシタンスを減少させることができる。

20

絶縁部材 2 7 0 は、セルギャップ保持部材 2 5 1 と同一な物質であるので、セルギャップ保持部材 2 5 1 と同時にパターンニングされる。

【 0 0 5 5 】

図 2 0 に示されたように、第 2 コンタクト領域 C O N 2 の第 1 幅 W 1 は、絶縁部材 2 7 0 の第 2 幅 W 2 より小さい。具体的に第 1 幅 W 1 は第 2 幅 W 2 より約 0 . 1 μ m ぐらい小さい。第 2 幅 W 2 が第 1 幅 W 1 より大きいことは、絶縁部材 2 7 0 が形成された領域の面積より第 2 コンタクト領域 C O N 2 の面積が大きいことを意味する。

30

このように、絶縁部材 2 7 0 が形成された領域の面積が第 2 コンタクト領域 C O N 2 の面積より大きいので、導電膜 1 4 0 が共通電極 2 4 0 と向かい合わないように完全にカバーできる。これにより、導電膜 1 4 0 と共通電極 2 4 0 との間の寄生キャパシタンスの生成を抑制させる。

【 0 0 5 6 】

上述した本発明による上部基板及びこれを有する液晶表示装置においては、下部基板の駆動部と上部基板の共通電極との間に液晶層より低い誘電率を有する絶縁膜及び空気層を介在している。従つて、駆動部と共通電極の間に寄生キャパシタンスが生成されるのを抑制することができるので、ゲート駆動回路の誤動作が防止でき、これによって液晶表示装置の表示特性を向上させることができる。

40

また、ゲート駆動回路と共通電極が電氣的にショートされる現象が防止でき、よつて液晶表示装置の表示特性を向上させることができる。

【 図面の簡単な説明 】

【 0 0 5 7 】

【 図 1 】 従来の一般的な液晶表示装置を示した断面図である。

【 図 2 】 図 1 に示されたゲート駆動部の出力波形図である。

【 図 3 】 本発明の実施例 1 による透過型液晶表示装置を示した断面図である。

【 図 4 】 図 3 に示されたアレイ基板の平面図である。

【 図 5 】 図 3 に示されたカラーフィルタ基板の平面図である。

【 図 6 】 図 3 に示されたカラーフィルタ基板の製造過程を示した図面である。

50

- 【図 7】図 3 に示されたカラーフィルタ基板の製造過程を示した図面である。
 【図 8】図 3 に示されたカラーフィルタ基板の製造過程を示した図面である。
 【図 9】図 3 に示されたカラーフィルタ基板の製造過程を示した図面である。
 【図 10】本発明の実施例 2 による半透過型液晶表示装置を示した断面図である。
 【図 11】図 10 に示された表示領域を示した断面図である。
 【図 12】本発明の実施例 3 の半透過型液晶表示装置の表示領域を示した断面図である。
 【図 13】本発明の実施例 4 による液晶表示装置の平面図である。
 【図 14】図 13 に示された液晶表示装置の断面図である。
 【図 15】図 14 に示されたカラーフィルタ基板の製造過程を示した図面である。
 【図 16】本発明の実施例 5 による透過型液晶表示装置を示した断面図である。
 【図 17】図 16 に示されたアレイ基板を示した図である。
 【図 18】本発明の実施例 6 による透過型液晶表示装置を示した断面図である。
 【図 19】本発明の実施例 7 による半透過形液晶表示装置を示した断面図である。
 【図 20】本発明の実施例 8 による半透過形液晶表示装置を示した断面図である。
 【図 21】図 20 に示したゲート駆動回路の各ステージの構成を示した図である。
 【図 22】図 20 に示したカラーフィルタ基板の平面図である。

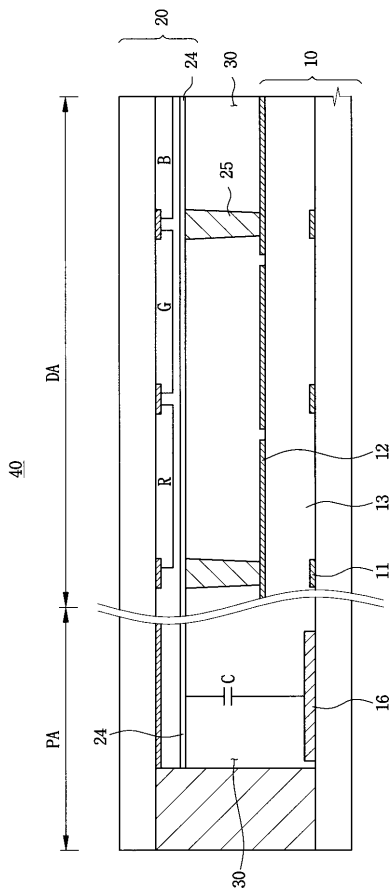
【符号の説明】

【 0 0 5 8 】

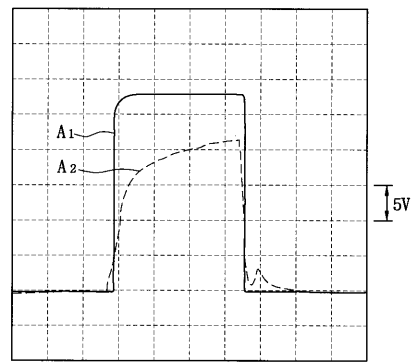
1 0 0	T F T	
1 1 0	T F T	10
1 1 1	ゲート電極	
1 1 2	ソース電極	
1 1 3	ドレイン電極	
1 1 4	第 1 導電パターン	
1 1 5	第 2 導電パターン	
1 1 5 a	ドレイン電極	
1 1 6	ゲート絶縁膜	
1 3 0	有機絶縁膜	
1 4 1	第 1 コンタクトホール	
1 4 3	第 2 コンタクトホール	30
1 5 0	アレイ基板	
1 6 0	ゲート駆動回路	
1 7 0	データ駆動回路	
1 7 5 a	コンタクトホール	
1 8 0	有機絶縁膜	
1 8 1	開口窓	
1 8 5	凹凸	
1 9 0	反射電極	
2 1 0	遮光膜	
2 2 0	カラーフィルタ	40
2 3 0	平坦化膜	
2 4 0	共通電極	
2 5 0	カラーフィルタ基板	
2 5 1	セルギャップ保持部材	
2 5 2	絶縁部材	
2 6 0	感光膜	
2 6 6 a	開口窓	
3 0 0	液晶層	
3 5 0	シーラント	
4 0 0	透過形液晶表示装置	50

- D L データライン
- G L ゲートライン
- D 1 第1セルギャップ
- D 2 第2セルギャップ
- L 1 第1光
- L 2 第2光
- R A 反射領域
- T A 透過領域
- B 1 第1領域
- B 2 第2領域
- S L A シールライン領域

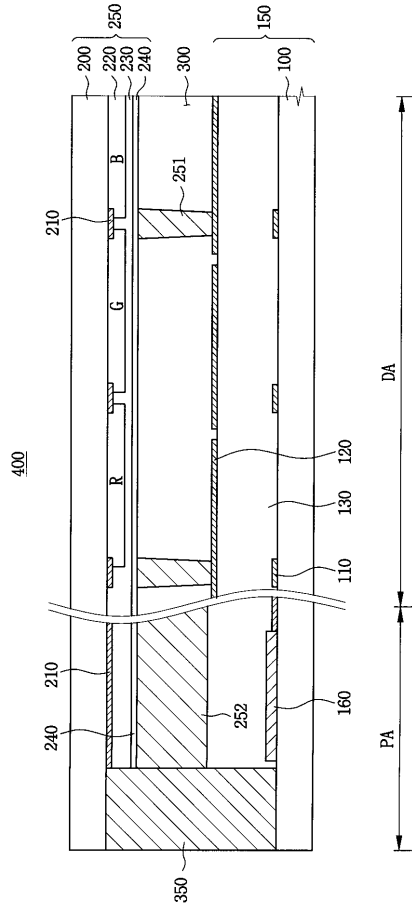
【図1】



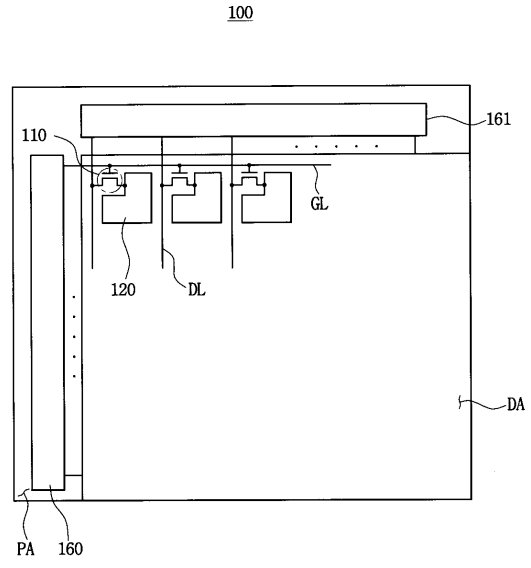
【図2】



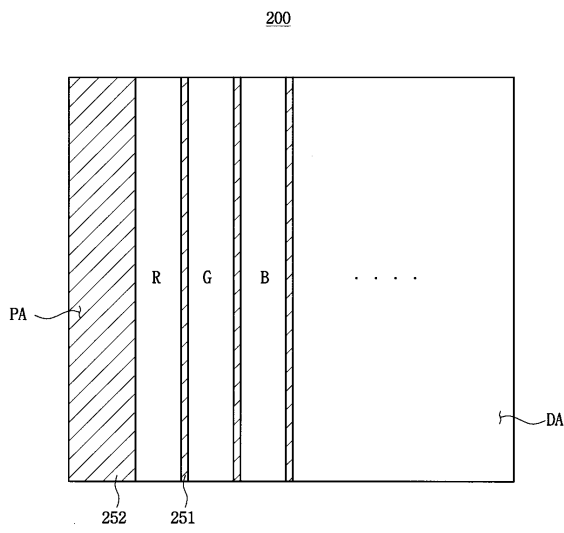
【 図 3 】



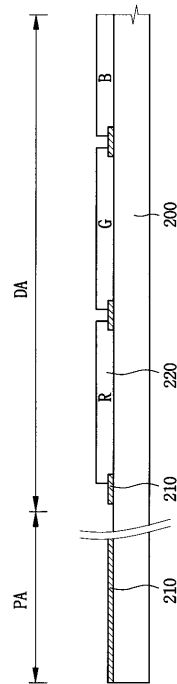
【 図 4 】



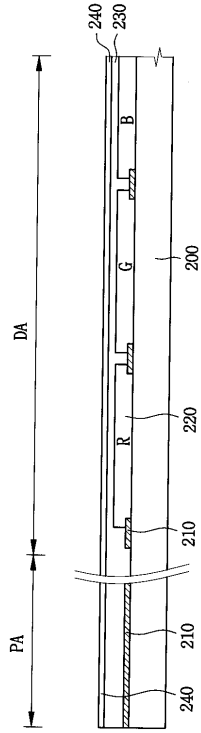
【 図 5 】



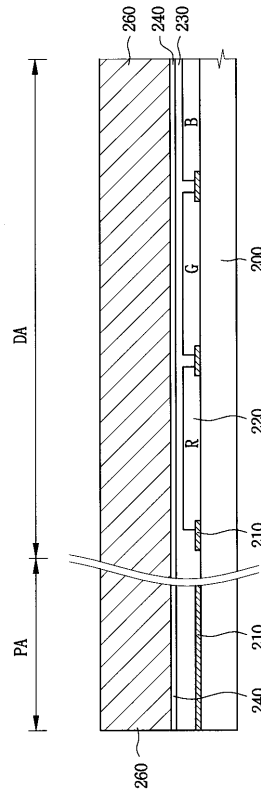
【 図 6 】



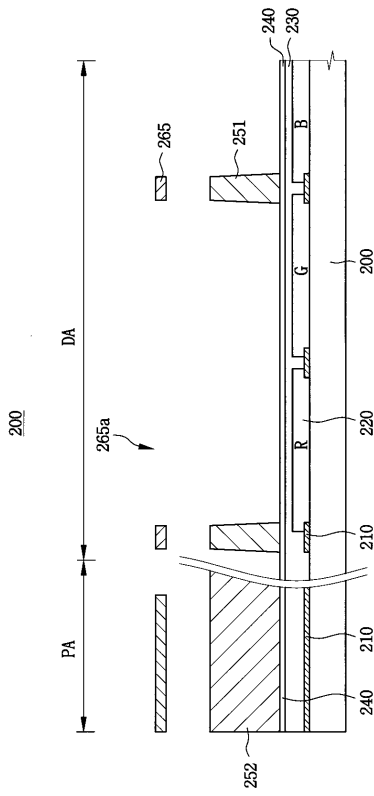
【 図 7 】



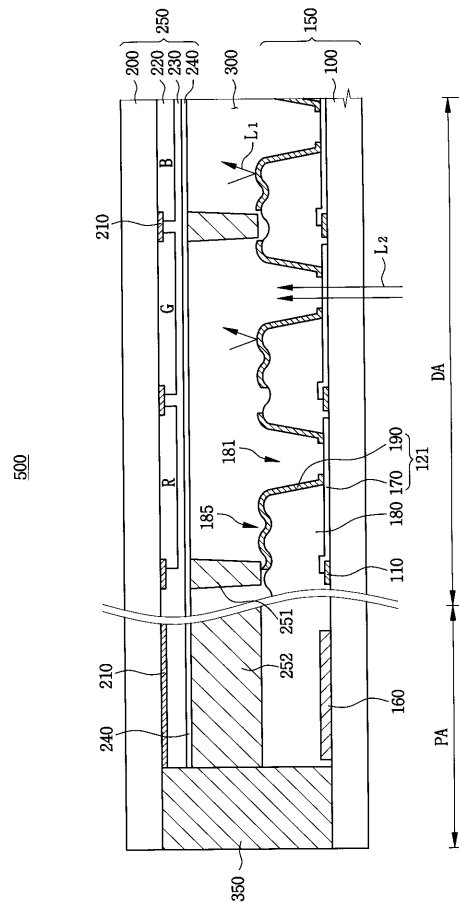
【 図 8 】



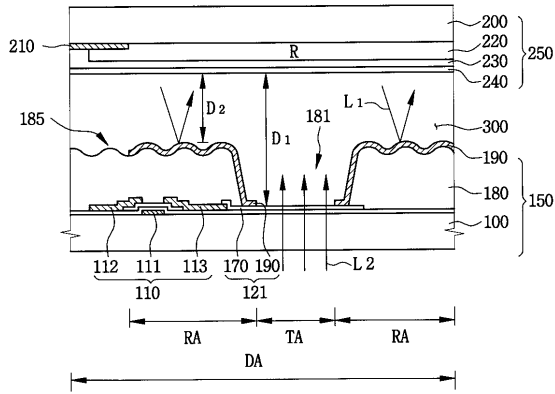
【 図 9 】



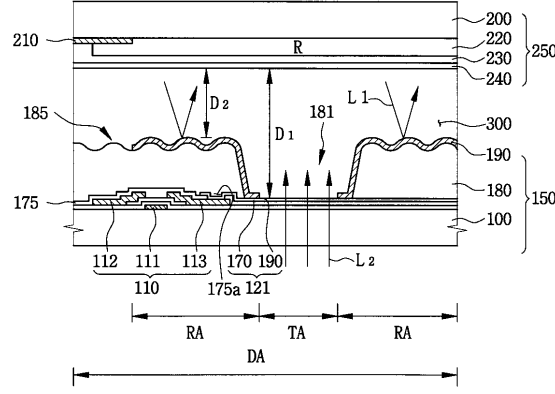
【 図 10 】



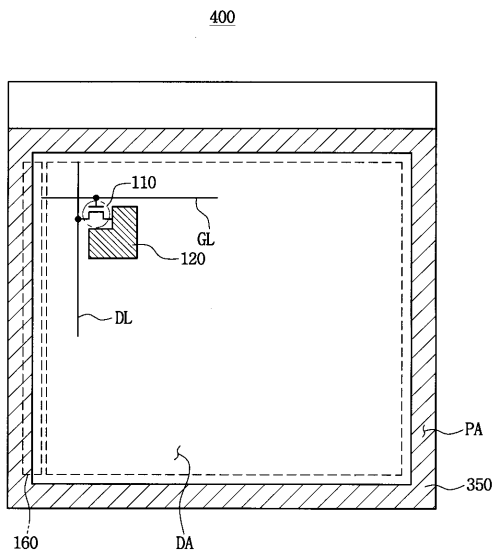
【図 1 1】



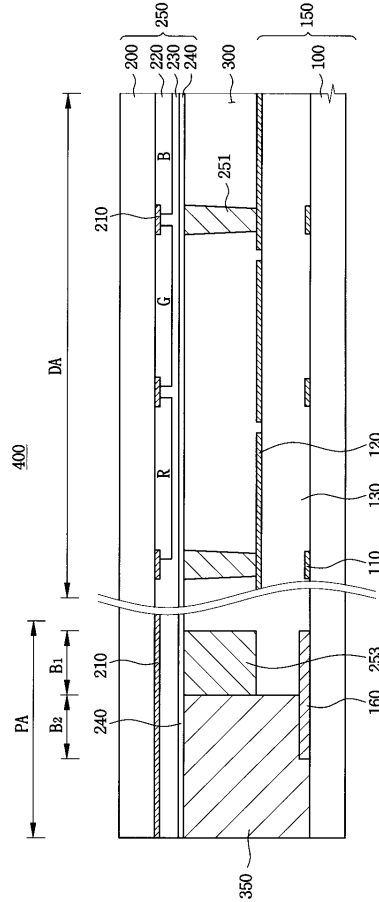
【図 1 2】



【図 1 3】



【図 1 4】



フロントページの続き

(31)優先権主張番号 2003-072908

(32)優先日 平成15年10月20日(2003.10.20)

(33)優先権主張国 韓国(KR)

(72)発明者 梁 容 豪

大韓民国ソウル市冠岳区新林2洞 現代アパートメント108棟1510号

(72)発明者 太 勝 奎

大韓民国京畿道水原市八達区遠川洞68-4番地201号

(72)発明者 パク・ジン・スク

大韓民国ソウル市西大門区弘齋4洞 青丘アパートメント302棟1507号

(72)発明者 キム・ヒュン・ヨン

大韓民国ソウル市西大門区弘齋洞弘齋 現代アパートメント114棟804号

(72)発明者 文 智 慧

大韓民国ソウル市永登浦区新吉3洞329-42番地

審査官 藤田 都志行

(56)参考文献 特開平10-228022(JP,A)

特開平10-010544(JP,A)

特開平06-258662(JP,A)

特開平10-303129(JP,A)

特開2001-077373(JP,A)

特開2000-310784(JP,A)

(58)調査した分野(Int.Cl., DB名)

G02F 1/1345

G02F 1/1368

G02F 1/1339

专利名称(译)	液晶表示装置		
公开(公告)号	JP4907844B2	公开(公告)日	2012-04-04
申请号	JP2004003163	申请日	2004-01-08
[标]申请(专利权)人(译)	三星电子株式会社		
申请(专利权)人(译)	三星电子有限公司		
当前申请(专利权)人(译)	三星电子有限公司		
[标]发明人	金奉住 尹柱善 梁容豪 太勝奎 パクジンスク キムヒユンヨン 文智慧		
发明人	金奉住 尹柱善 梁容豪 太勝奎 パクジンスク キムヒユンヨン 文智慧		
IPC分类号	G02F1/1345 G02F1/1368 G02F1/1339 G02F1/1333 G02F1/1362		
CPC分类号	G02F1/13454 G02F2001/133388 G02F2202/42		
FI分类号	G02F1/1345 G02F1/1368 G02F1/1339.500 G02F1/1339.505 G02F1/1333.505 G02F1/1335.520		
F-TERM分类号	2H089/LA09 2H089/LA10 2H089/LA11 2H089/LA14 2H089/LA16 2H089/MA04X 2H089/NA14 2H089/PA03 2H089/QA14 2H089/QA16 2H089/SA17 2H089/TA03 2H089/TA07 2H089/TA09 2H089/TA12 2H089/TA17 2H090/HA03 2H090/HA05 2H090/HA08 2H090/HB13X 2H090/HD07 2H090/LA01 2H090/LA02 2H090/LA03 2H090/LA04 2H090/LA20 2H092/GA19 2H092/GA32 2H092/GA59 2H092/HA03 2H092/JA24 2H092/JA46 2H092/JB07 2H092/JB13 2H092/JB22 2H092/JB31 2H092/JB56 2H092/NA23 2H092/PA03 2H092/PA04 2H092/PA08 2H092/PA12 2H189/AA97 2H189/DA08 2H189/DA32 2H189/DA33 2H189/EA04X 2H189/FA16 2H189/GA04 2H189/GA44 2H189/HA14 2H189/HA16 2H189/KA17 2H189/LA06 2H189/LA08 2H189/LA10 2H189/NA03 2H190/HA03 2H190/HA05 2H190/HA08 2H190/HB13 2H190/HD07 2H190/LA01 2H190/LA02 2H190/LA03 2H190/LA04 2H190/LA20 2H191/FA02Y 2H191/FA14Y 2H191/FA34Y 2H191/FA45Y 2H191/FB02 2H191/FB04 2H191/FB12 2H191/FB14 2H191/FC10 2H191/FC36 2H191/FD04 2H191/FD07 2H191/FD22 2H191/FD26 2H191/GA05 2H191/GA10 2H191/GA11 2H191/GA15 2H191/GA17 2H191/GA19 2H191/HA12 2H191/KA04 2H191/LA40 2H191/NA13 2H191/NA32 2H191/NA34 2H191/NA37 2H192/AA24 2H192/BC31 2H192/BC64 2H192/BC72 2H192/BC82 2H192/CB05 2H192/DA72 2H192/EA22 2H192/EA32 2H192/EA43 2H192/EA68 2H192/FB02 2H192/FB27 2H192/FB33 2H192/GD23 2H291/FA02Y 2H291/FA14Y 2H291/FA34Y 2H291/FA45Y 2H291/FB02 2H291/FB04 2H291/FB12 2H291/FB14 2H291/FC10 2H291/FC36 2H291/FD04 2H291/FD07 2H291/FD22 2H291/FD26 2H291/GA05 2H291/GA10 2H291/GA11 2H291/GA15 2H291/GA17 2H291/GA19 2H291/HA12 2H291/KA04 2H291/LA40 2H291/NA13 2H291/NA32 2H291/NA34 2H291/NA37		
优先权	1020030001105 2003-01-08 KR 1020030001106 2003-01-08 KR		

摘要(译)

要解决的问题：改善液晶显示装置的显示特性。— 绝缘构件252覆盖滤色器基板250上的公共电极240，其面对阵列基板150上的栅极驱动电路160，使得栅极驱动电路160和公共电极240电绝缘。绝缘构件252由具有小于液晶层300的介电常数的介电常数的光敏有机绝缘膜制成，从而减小在栅极驱动电路160和公共电极240之间产生的寄生电容。通过抑制寄生电容，可以防止栅极驱动电路160的错误操作。点域

【图 1】

