

(19) 日本国特許庁 (J P)

(12) 特 許 公 報 (B 2)

(11) 特許番号

特許第3525139号

(P 3 5 2 5 1 3 9)

(45) 発行日 平成16年5月10日 (2 0 0 4 . 5 . 1 0)

(24) 登録日 平成16年2月27日 (2 0 0 4 . 2 . 2 7)

(51) Int.Cl. ⁷	識別記号	F I
G 0 2 F 1/1337	5 0 5	G 0 2 F 1/1337 5 0 5
1/1343		G 0 2 F 1/1343

請求項の数11(全 14 頁)

(21) 出願番号	特願2002-512736(P2002-512736)	(73) 特許権者	503360115 独立行政法人 科学技術振興機構 埼玉県川口市本町4丁目1番8号
(86) (22) 出願日	平成13年7月9日(2001.7.9)	(72) 発明者	米谷 慎 日本国茨城県ひたちなか市武田562番地 1号
(86) 国際出願番号	P C T / J P 0 1 / 0 5 9 3 0	(72) 発明者	金 鍾賢 日本国茨城県つくば市松代二丁目25番12 -203号
(87) 国際公開番号	W O 0 2 / 0 0 6 8 8 7	(72) 発明者	横山 浩 日本国茨城県つくば市吾妻四丁目13番31 号
(87) 国際公開日	平成14年1月24日(2002.1.24)	(74) 代理人	100089635 弁理士 清水 守
審査請求日	平成14年3月18日(2002.3.18)	審査官	右田 昌士
(31) 優先権主張番号	特願2000-213040(P2000-213040)		
(32) 優先日	平成12年7月13日(2000.7.13)		
(33) 優先権主張国	日本 (J P)		
(31) 優先権主張番号	特願2001-66435(P2001-66435)		
(32) 優先日	平成13年3月9日(2001.3.9)		
(33) 優先権主張国	日本 (J P)		

最終頁に続く

(54) 【発明の名称】 液晶表示素子

1

(57) 【特許請求の範囲】

【請求項1】少なくとも一方が透明な一对の基板と、前記一对の基板の少なくとも一方の基板に形成された、前記基板面に略平行な成分を持つ電界を前記液晶層に印加するための電極群と、前記一对の基板間に配置された液晶層と、該液晶層と前記一对の基板の少なくともどちらか一方の基板の間に配置された、複数の方向に液晶配向規制処理された配向層とを有する液晶表示素子において、前記配向層の複数の液晶配向規制方向が、基板面内で互いになす角がすべて略等しく、かつ、それぞれの液晶配向規制方向における基板面からの起き上がり角がすべて略0度であることを特徴とする液晶表示素子。

【請求項2】少なくとも一方が透明な一对の基板と、前記一对の基板の少なくとも一方の基板に形成された、前記基板面に略平行な成分を持つ電界を前記液晶層に印加

2

するための電極群と、前記一对の基板間に配置された液晶層と、該液晶層と前記一对の基板の少なくともどちらか一方の基板の間に配置された、2つの方向に液晶配向規制処理された配向層とを有する液晶表示素子において、前記配向層の2つの液晶配向規制方向が、基板面内において互いになす角が略90度で、かつ、その一方の液晶配向規制方向における基板面からの起き上がり角が略0度、他方が略0度でないことを特徴とする液晶表示素子。

10 【請求項3】前記異なる複数の方向の液晶配向規制処理の少なくとも1つが、当該処理対象となる領域全体に一樣に施される処理を、その方向ごとに複数回に分割して行なう処理であることを特徴とする請求項1又は2記載の液晶表示素子。

【請求項4】前記異なる複数の方向の液晶配向規制処理

の少なくとも1つが、当該処理対象となる領域全体を、その方向ごとに複数の副領域に分割して行なう処理であることを特徴とする請求項1又は2記載の液晶表示素子。

【請求項5】前記異なる複数の方向の液晶配向規制処理の少なくとも1つが、前記基板表面上に化学反応を与え得る光を直線偏光光として照射する処理であることを特徴とする請求項1、2、3又は4記載の液晶表示素子。

【請求項6】前記異なる複数の方向の液晶配向規制処理の少なくとも1つが、前記基板表面上に応力を与え得る探針で走査する処理であることを特徴とする請求項1、2、3又は4記載の液晶表示素子。

【請求項7】前記異なる複数の方向の液晶配向規制処理の少なくとも1つが、前記基板表面上に化学反応を与え得る光線で走査する処理であることを特徴とする請求項1、2、3又は4記載の液晶表示素子。

【請求項8】前記液晶層として、不斉分子を組成成分として含有する液晶材料からなることを特徴とする請求項1、2、3、4、5、6又は7記載の液晶表示素子。

【請求項9】前記液晶層として、その誘電異方性の符号が印加される交流電界の周波数に依存して正・負両方とり得る液晶材料からなることを特徴とする、請求項1、2、3、4、5、6、7又は8記載の液晶表示素子。

【請求項10】前記基板と略平行な成分を持つ電界を液晶層に印加する電極群とは別に、前記一対の基板のそれぞれの基板上に配置された、対となる電極を有することを特徴とする、請求項1、2、3、4、5、6、7、8又は9記載の液晶表示素子。

【請求項11】前記一対の基板のどちらかの基板上に、光反射板が配置されたことを特徴とする、請求項1、2、3、4、5、6、7、8、9又は10記載の液晶表示素子。

【発明の詳細な説明】

技術分野

本発明は、液晶表示素子に係り、特に低消費電力、高精細の液晶表示素子に関する。

背景技術

従来、携帯電話などの携帯情報端末の表示素子としては、主にネマチック液晶を用いた液晶表示素子が、その低駆動電圧、低消費電力特性を生かして用いられており、近年の携帯情報端末の急速な普及に伴い、その生産量が拡大している。同時にその表示機能も表示画素（文字）数の増加など、より高度な表示性能が要求されてきている。

一方で、携帯機器としてバッテリーを電源とした連続使用時間を維持あるいは拡大しなければならないことから、上記の高精細化をはじめとする表示機能の高度化のみならず、低消費電力化も同時に達成する技術が必要とされている。

このような技術の一つとして、液晶表示素子に加える

電圧を切った場合にも表示が保持される、いわゆる表示メモリー特性をもつ液晶表示素子を用いる技術が種々提案されている。

メモリー特性を用いることにより、表示内容が変わらない場合には原理的には消費電力を0とすることができ、また、画素ごとに表示内容が変わった画素のみ電圧を印加して表示内容を変更することによっても消費電力を低減できる。

さらに、従来のツイステッドネマチック（TN）方式あるいはスーパーツイステッドネマチック（STN）方式を単純マトリックス駆動する場合には、よく知られているようにデューティー比の制限から、表示可能な画素数に上限があるが、メモリー性を利用することによりこの画素数の制限をなくすることができる。

このような表示メモリー性を持つ従来技術の具体例としては、たとえば、強誘電性液晶を用いたもの〔アプライドフィジックスレターズ、36、899（1980）、特開昭56-107216号公報〕や、ネマチック液晶と微細なグレーティング処理を施した液晶配向層を組み合わせたもの（特表平11-513809号公報）などが提案されている。

発明の開示

しかしながら、上記した従来技術において、前者の強誘電性（カイラルスメクチックC）液晶を用いたものは、強誘電効果に起因して応答で高速に、かつ二つのホモジニアス配向状態間の基板面内のスイッチングを用いることから広視野角表示が可能であるが、ネマチック液晶を用いた一般的な液晶表示素子に比べて、このスメクチック液晶特有の層構造をとることから配向制御が難しく、さらにこの層構造は機械的衝撃により一度壊れてしまうと回復しにくい等の問題点があり、広範な実用化はなされていない。

一方、後者のネマチック液晶と微細なグレーティング処理を施した液晶配向層を用いるものは、フレクソエレクトリック効果を用いてホメオトロピック（垂直）配向とハイブリッド配向の二状態間をスイッチングするものであるが、このハイブリッド配向に起因して表示視野角特性が特定の方向で悪化するという問題点がある。

さらに、この液晶表示素子において、駆動電圧を低くするためには、フレクソエレクトリック係数が十分に大きな液晶材料が必要となるが、そのような液晶材料が一般的に知られていないため駆動電圧および消費電力が高くなってしまおうという問題点もあり、この技術も広範な実用化は行われていない。

以上のように従来技術においては、層構造をもたず、配向制御が容易なネマチック液晶を用いた液晶表示素子において、メモリー性による低消費電力化と広視野角表示を両立することが困難であった。

本発明は、上記状況に鑑みて、ネマチック液晶を用いた液晶表示素子において、メモリー性と広視野角表示特

性を両立した高精細、広視野角かつ低消費電力の液晶表示素子を提供することを目的とする。

本発明の特徴を以下に述べる。

広視野角表示特性を得るためには、複数の液晶配向状態間のスイッチングが主に液晶層を挟持する基板面内となるようにすればよく、同時にそれらの液晶配向状態がメモリー性を持つためにはそれらの複数の状態が印加電圧を切った後にも共にエネルギー的に安定であればよい。

電圧が印加されておらず、液晶層に加わる電界が無い場合の液晶配向状態のエネルギーは、液晶層自身の弾性変形エネルギーと液晶層と基板表面の配向層の界面相互作用エネルギーの和で表されることから、基板面内の複数の配向方向が共にエネルギー的に十分安定となる界面相互作用を用いることによって、基板面内でスイッチングする複数の液晶層の配向状態を安定状態とすることが出来る。

さらに、これらの複数の配向状態を共に安定に保持し、かつ安定な状態間のスイッチングを得るためには、上記の界面相互作用による複数の配向方向のエネルギー的な安定性が等価であることが望ましい。

具体的に基板面内の複数の配向方向がエネルギー的に等価に安定となる液晶界面配向を得る手段としては、基板面内において互いになす角がすべて略等しい複数の方向に液晶配向規制（アンカリング）処理された配向層を用い、かつ、これらの複数の液晶配向規制のすべてにおいて、液晶分子の配向規制方向における基板面からの起き上がり（プレチルト）角が略0度となるようにすれば良い。

この作用を、基板面内の配向規制方向が2方向である場合を例にとり、以下説明する。

配向規制方向がより多い場合においても、後述する起き上がり（プレチルト）角の条件を除けばその作用は同じである。

第1図に示すように、お互いの液晶配向規制力が極端に違わない2つの異なる方向に液晶配向規制力をもつ配向層は一般にその2つの方向の配向規制力の競合により、その2つの方向の合成方向に液晶容易軸をもつ。

第1図（a）のように、これらの2つの配向規制方向が互いになす角がすべて90度とならない場合には、この対称性の破れにより、より小さな相対角度を二分する方向の容易軸がよりエネルギー的に安定となり、双安定状態を実験するための2つの液晶容易軸間の等価性が失われる。

したがって、2つの容易軸の配向安定性を等価にするには、その源となる2つの配向規制方向が互いになす角を第1図（b）のようにすべて等しい略90度とする必要がある。

さらに、上記のように基板面内において2つの配向規制方向のなす角が略90度である場合においても、液晶

配向規制力を生じさせるための処理として通常用いられるラビング処理により配向規制力を与える場合には、基板面からの液晶配向方向の起き上がり角（プレチルト角、通常ラビング処理では、少なくとも1度以上で数度～数十度）が必然的に生じるため、これによる対称性の破れも考慮する必要がある。

プレチルト角をもつ液晶配向規制方向は、第1図（c）のように液晶分子の基板面からの起き上がり方向に矢印をつけた有向ベクトルとして表すことが出来る。

したがって、第1図（c）のように互いに直交する2つのプレチルト角を持つ配向規制方向からなる場合を考えると、2つの生じ得る容易軸のうち、矢印の揃った（太い点線の）方向がよりエネルギー的に安定となり、この場合にも双安定状態を実現するための2つの容易軸間の等価性が失われる。

このプレチルトにより生じる対称性の破れを考慮すると、2つの配向規制力方向のうち第1図（d）のように少なくとも一方のプレチルト角が略0度であれば2つの容易軸間の等価性が得られることが判る。

一方、配向規制方向が2方向以上の場合には、結果として生じる複数の容易軸間の等価性を得るには、第1図（b）のようにすべての配向規制方向のプレチルト角が略0度である必要があることが判る。

このような複数の容易軸の等価性確保に必要となる、プレチルト角が略0度となる液晶配向規制を与える方法としては、例えば、直線偏光した紫外光により、この光に感度を有する感光性材料をあらかじめコートした表面を照射するいわゆる光配向法や、いわゆるアトミックフォースマイクロスコブ（原子間力顕微鏡；AFM）として知られている装置と基本構造としてよく似た装置により、前記基板表面上に応力を与えることが可能な探針により走査したり、紫外領域のレーザー光などの化学反応を与え得るビーム状の光線で感光性材料をあらかじめコートした表面を任意のパターンで走査する方法などを用いれば良い。

また、複数の方向に液晶配向規制処理された配向層を得るには、例えば、当該処理対象となる領域全体に様に直線偏光した紫外光を照射する光配向装置を、その直線偏光方向を変えて複数回行なうことにより可能である。

上記のようにして得られた複数の液晶配向容易軸が共に十分に安定であるためには、その源となる競合する複数の液晶配向規制方向それぞれの配向規制力の相対的な強度の精密な制御が必要である。

このことは、相対的な強度が極端に異なる場合においては、上記の競合自身が生じないことから明らかである。

この相対的な配向規制力の比は、例えば2方向の配向規制力の場合には、2つの液晶配向規制方向が異なる領域を、例えばチェッカーボードパターンのように、その

2つの領域の総面積比率を制御しつつ基板面内に複数分割配置する方法を用いることにより特に容易に精密制御が可能である。

次に、上記の広視野角特性を得るためのネマチック液晶の基板面内スイッチングを実現するためには、基板面に略平行な成分を持つ電界を前記液晶層に印加するための電極群を用いれば良い。

この基板面内のスイッチングの形態としては、前記の複数の配向方向がエネルギー的に安定となる配向層を両基板に配置して、両方の基板界面で面内スイッチングを生じさせてもよいし、上記のような配向層を片側の基板にのみ配置し、他方の基板には通常のラビング法により配向能を付与して、片側基板界面でのみ面内スイッチングをさせても良く、どちらの場合においても基板面内スイッチングによる広視野角特性が実現できる。

表示法としては、例えば、前者の場合は、異なる面内方位のホモジニアス状態間の複屈折光学モードによる表示、後者の場合はホモジニアス-ツイステッドブルーナー状態間の旋光光学モードによる表示を用いることが出来る。

後者のホモジニアス-ツイステッドブルーナー状態間の双安定スイッチングを用いる場合には、液晶層のツイスト変形によりこれらの双安定スイッチング状態の間で大きなエネルギー差が生じ、スイッチングの閾値電圧の大きな非対称性などの駆動上好ましくない特性が生じることがある。

これを低減するには、ツイステッドブルーナー状態を安定化させる目的で不斉分子成分をカイラルドーパントとして適量含んだ液晶組成物を用いればよい。

本発明の液晶表示装置の液晶材料としては、その誘電異方性 ($\Delta\epsilon$) は正・負の材料を用いることができる。

さらに、液晶材料として $\Delta\epsilon$ の符号が印加される交流電界の周波数に依存して正・負両方をとり得る液晶材料を用い、双安定状態間の一方のスイッチングには $\Delta\epsilon$ が正となる交流電界周波数、逆方向のスイッチングには $\Delta\epsilon$ が負となる交流電界周波数を用いることにより、一対の櫛歯電極のみでも両状態間の双方向スイッチングが可能となり、電極構造とその製造プロセスの簡略化を図る。

また、櫛歯電極群とは別に、通常のツイステッドネマチック (TN) 方式と同様に、両基板面上に設けられた一対の面電極により液晶層に対して略垂直な電界を加える手段を用いることにより、上述のツイステッドブルーナー状態をホメオトロピック (垂直配向) 状態に移させることが可能であるが、この状態から電界を切った場合には、ホモジニアス状態に移るため、このような縦電界を加える手段によっても状態間のスイッチングが可能で、特に全画素表示の一斉リフレッシュに有効である。

図面の簡単な説明

第1図は、本発明の第1実施例を示す液晶表示素子の構成を示す図である。

第2図は、本発明の第1実施例を示す液晶表示素子の構成を示す図である。

第3図は、本発明の第1実施例を示す液晶表示素子の探針の走査パターンを示す斜視図である。

第4図は、本発明の第1実施例を示す液晶表示素子のスイッチング特性を示す図である。

第5図は、本発明の第1実施例を示す暗状態および明状態に対応する液晶内の配向状態の模式図を示す図である。

第6図は、第4図に対応する第2実施例の電気光学特性を示す図である。

第7図は、本発明の第3実施例を示す液晶表示素子の構成を示す図である。

第8図は、本発明の第3実施例を示す液晶表示素子の駆動波形と電気光学特性を示す図である。

第9図は、本発明の第4実施例を示す液晶表示素子の構成を示す図である。

第10図は、本発明の第5実施例を示す液晶表示素子の構成を示す図である。

第11図は、本発明の第9実施例のマスクパターンの構成を示す図である。

発明を実施するための最良の形態

以下、本発明の実施の形態について詳細に説明する。

第2図は本発明の第1実施例を示す液晶表示素子の構成を示す図である。

この図において、基板SUB1、SUB2として、厚みが1.1mmで表面を研磨した透明なガラス基板を2枚用いた。

基板SUB1上に、対となる櫛歯電極EL2AおよびEL2Bを、基板上に形成した同一のITO (インジウムチンオキサイド) からなる透明導電層をパターン化して形成し、更にその上に窒化シリコンからなる膜厚600nmの絶縁保護膜IL1を形成した。

同様に、もう一組の櫛歯電極EL1AおよびEL1Bを、上記の櫛歯電極EL2と略直交する方向に、絶縁膜IL1の上に形成した同一のITOからなる透明導電層をパターン化して構成し、更にその上に窒化シリコンからなる膜厚200nmの絶縁保護膜IL2を形成した。

また、LCLは液晶層である。

上記の櫛歯電極EL1、EL2の電極長手方向は、図中の座標系であらわすと、それぞれy軸、x軸方向である。

また、これらの櫛歯電極の電極幅は6μm、電極間隔は4μmで、図中の櫛歯間隙部の数は簡単に説明するため模式的に3分割で図示してあるが、実際の素子は8分割とした。

次に、絶縁膜IL2上に、溶剤可溶型のポリイミド前駆体である日産化学社製、SE7210の溶液を塗布し

た後、200℃まで加熱し、30分放置し溶剤を除去して緻密なポリイミド膜を得た。

次いで、このようにして得たポリイミド膜表面を、AFM装置と同じ構造の装置により、前記膜表面に20～30nNの応力を与えるよう調整された、Si3N4あるいはSiを材質とした、先端を原子レベルで尖らせた探針を用いて線状の応力作用パターンを形成するように走査した。

この探針の走査パターンを第3図を用いて説明する。

走査は、第3図中の正方形のチェッカーボードパターンに区切られたそれぞれの小領域において、互い違いにSCN1AおよびSCN1Bで表される略直交する方向の線状走査を行うように制御されている。

また、区切られたそれぞれの正方形の小領域の大きさは略1μm角であり、その中を35ライン/μmの密度で線状に探針を走査することにより線状の応力作用パターンを複数配置した。

これらの走査は液晶配向のプレチルト角が略0度となるように、一筆書き状に隣り合う走査方向が互いに逆方向となるよう行った。

なお、これらのパターン形状やパターン密度はあくまで一つの例であり、用いる液晶材料の特性などに合わせて調整する。

上記のマス目方向や、線状走査方向SCN1A、SCN1Bは、第2図中の座標系で表すとそれぞれx軸、y軸と略45度の角をなす方向に設定されている。

このようにして形成された、複数の液晶配向容易軸方向をもつ領域を基板面内に複数配置した配向層AL1は、結果として図中座標系x軸、y軸方向であるALD1A、ALD1B方向の二つの方向の配向容易軸を有する配向層となる。

もう一方の基板SUB2には、上記と同様にして緻密なポリイミド膜を得た後、ラビングローラに取付たバフ布で配向膜表面をラビング処理し、図中の座標軸のx軸方向のALD2で表せられる単一の配向容易軸をもつ液晶配向能を付与した。

次に、これらの2枚の基板をそれぞれの液晶配向能を有する表面同士を相対向させて、分散させた球形のポリマビーズからなるスペーサと周辺部のシール剤とを介在させて、セルを組み立てた。

次いで、この液晶セルの基板間に、メルク社製のネマチック液晶組成物ZL1-4535（誘電異方性 $\Delta\epsilon$ が正でその値が14.8であり、屈折率異方性 Δn が0.0865）を真空で注入し、紫外線硬化型樹脂からなる封止材で封止して液晶パネルを得た。

このとき液晶層の厚みは上記のスペーサにより、液晶封入状態で6.4μmとなるように調整した。従って、本実施例の液晶表示素子のリタデーション($\Delta n d$)は、0.5μmとなる。

次に、このパネルを2枚の偏光板POL1、POL2

(日東電工社製G1220DU)で挟み、一方の偏光板の偏光透過軸POL1を上記のラビング方向ALD2とほぼ並行とし、他方POL1をそれに直交させて配置した。

その後、駆動回路、バックライトなどを接続し、液晶表示素子を得た。

この第1実施例の液晶表示素子のスイッチング特性を第4図を用いて説明する。

図中において、V1、V2は、第1の櫛歯電極EL1A、EL1Bおよび第2の櫛歯電極EL2A、EL2B間に加えられる電圧波形、Trはそれに伴う液晶素子の透過率の変化を表す。

この第4図に示されるように、この実施例に示す液晶素子は、選択的に交流電圧をV1あるいはV2として加えることにより明・暗の2メモリー状態間のスイッチングが可能であることが分かる。

この実施例の場合のスイッチング交流電圧(周波数1kHz)はV1として8Vpp、V2として6Vppであり、若干の駆動電圧非対称性がみられた。

第5図にそれぞれ、暗状態〔第5図(a)参照〕、明状態〔第5図(b)参照〕に対応する液晶層内の液晶配向状態の模式図を示す。

この図にあるように、これらの二状態間のスイッチングは略基板面内の液晶分子配向スイッチングにより行われる。

次に、ミノルタ社製の液晶視野角測定装置CV-1000を用いて、本実施例の液晶表示素子の、視野角特性を測定したところ、上下140度、左右140度の全域でコントラスト比が10:1以上で、かつ階調反転のない広視野角特性が得られた。

目視による画質検査においても、斜め方向から見ても表示色の大きな変化も見られず、均一性の高い表示が得られた。

次に、本発明の第2実施例について説明する。

上記の第1実施例において、一方の基板側の配向層として、感光性材料膜を基板表面上に形成し、その表面を紫外光線で走査した物を用い、さらに液晶材料にカイラルドーパントとしてメルク社製のCB-15を、組成物の螺旋ピッチ長が約15μmとなるように組成した物を用いた以外は実施例1と同様にして液晶表示素子を作成し、第2実施例とした。

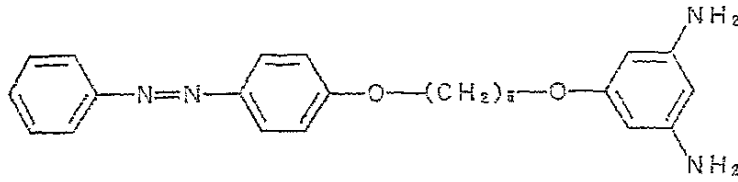
具体的には、ジアミン化合物として、ジアゾベンゼン基を含有する〔化1〕と4,4'-ジアミノジフェニルメタンを等モル比で混入した物を用い、ピロメリット酸二無水物及び/あるいは1,2,3,4-シクロブタンテトラカルボン酸二無水物の酸無水物にポリアミック酸として合成し、基板表面に塗布後、200℃、30分の焼成、イミド化を行い、波長420nmのGaNレーザー光を走査ビームとして用い、第1実施例と同じパターンを表面上に配置し、配向層とした。

11

12

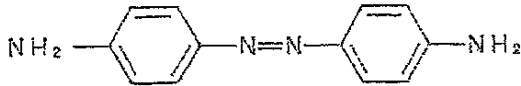
なお、ここでは光源としてGaNレーザーを用いたが、発振波長の近いHeCdレーザーを用いてもよい。
 また、感光性材料として、〔化1〕の代わりに〔化

＊2〕、〔化3〕を用いてもよい。
 〔化1〕

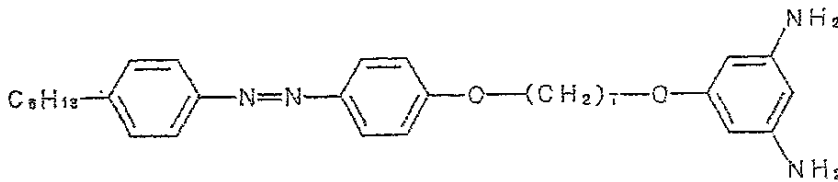


〔化2〕

10※〔化3〕



※



第6図は第4図に対応する本実施例の電気光学特性を示す図である。この実施例の場合のスイッチング交流電圧はV1として5Vpp、V2として4.8Vppであり、カイラルドーパント添加によるツイステッドブラナー状態のエネルギー安定化効果により、V1、V2の駆動電圧非対称性をほぼ解消することができた。

第1実施例と同様の視野角測定においても、第1実施例とほぼ同じ広視野角特性を持った均一性の高い表示が得られた。

次に、本発明の第3実施例について説明する。

上記の第1実施例において、液晶材料としてメルク社製のTX2Aを用い、第7図に示すように、櫛歯電極を1組のみ持つ構成として、2周波駆動回路を用いた以外は第1実施例と同様にして液晶表示素子を作製し、第3実施例とした。

上記の液晶組成物TX2Aは、その誘電異方性(Δε)が低周波では正で、高周波では負となる2周波駆動用のネマチック組成物であり、そのクロスオーバー周波数は6kHzである。

本実施例の駆動波形と、電気光学特性を第8図に示す。この図に示すように、本実施例においては、暗(ホモジニアス)状態から明(ツイステッドブラナー)状態へのスイッチングには、TX2AのΔεが正となる4kHz、8Vppの交流電圧、逆のスイッチング時にはΔεが負となる8kHz、10Vppの交流電圧をV1として用いることにより、一組の櫛歯電極で両状態間のスイッチングが可能であった。

本実施例においても、第1実施例と同様の視野角測定により、第1実施例とほぼ同じ広視野角特性を持った均一性の高い表示が得られた。

次に、本発明の第4実施例について説明する。

上記の第3実施例において、第9図に示すように、基板SUB1、SUB2それぞれに対となる平行平板電極を加えた構成とした以外は第3実施例と同様にして液晶表示素子を作製し、第4実施例とした。

上記の対となる平行平板電極はITO透明電極からなり、交流電圧V2が加えられる駆動回路に接続されている。

本実施例の電気光学特性および視野角特性は第3実施例とほぼ同じであるが、追加された平行平板電極間に4kHz、20Vppの交流電圧を加えることにより、複数の画素を一度に明状態から暗状態にリフレッシュ表示が可能であった。

次に、本発明の第5実施例について説明する。

上記の第3実施例において、第10図に示すように、基板SUB1上に光反射板REFとその上にλ/4板QPを加えた構成とし、セルギャップを半分の3.2μmとし、配向層AL1の二つの走査方向SCN1A、SCN1B走査時の探針を与える応力値を調整して、AL1にお互いに45度の角度をなす二つの液晶配向容易軸ALD1A、ALD2Aを付与した配向層を用いた以外は第3実施例と同様にして反射型の液晶表示素子を作製し、第5実施例とした。

本実施例におけるλ/4板QPの遅延軸の方向は偏光板POL2の透過軸と略45度をなす角度に設定し、配向層AL1の配向容易軸ALD1AはALD2と同方向、ALD1BはALD2に対して45度回転した方向となっている。

上記の配向層AL1の構成により、本実施例における二つの安定な液晶層の配向状態は、第5図(b)に示すものを45度捩れの構造としたものとなり、第5図の透過型の構成と同じく一様配向状態で暗、(45度)ツイ

50

ステッドプレーナー状態て明状態となる。

本実施例の電気光学特性および視野角特性は第3実施例とほぼ同じであるが、透過率ではなく反射率として光学特性が得られる点異なる。

次に、本発明の第6実施例について説明する。

上記の実施例1において、基板SUB1側に形成したポリイミド膜表面を、一旦基板SUB2側と同様にラビングローラに取付たバフ布で、第1図中の座標軸のx軸と45度の方向にラビング処理し、単一の配向容易軸をもつ液晶配向能を付与した。

その後、実施例1と同じくAFM装置と同じ構造の装置により、前記膜表面に20~30nNの応力を与えるよう調整された、Si₃N₄あるいはSiを材質とした、先端を原子レベルで尖らせた探針を用いて第1図中の座標軸のy軸と45度の方向に、線状の応力作用パターンを形成するように先にラビング処理をした領域全面に一樣に走査した。

このようにして形成された領域全体に一樣に、そのラビング方向と走査方向を互いに90度変えて前後して行なったラビング処理、AFM走査処理を施した配向層AL1は、結果として実施例1と同様に第1図中座標系x軸、y軸方向であるALD1A、ALD1B方向の二つの方向の配向容易軸を有する配向層となった。本実施例の電気光学特性および視野角特性は第1実施例とほぼ同じであった。

次に、本発明の第7実施例について説明する。

上記の第2実施例において、一方の基板側の配向層として基板表面上に形成した感光性材料膜表面を紫外光線で走査する代わりに、紫外光源からの光をブリュスター角を利用した偏光素子により直線偏光紫外光とし、第1、2実施例と同じ正方形のチェッカーボードパターンの2枚のフォトマスクを介して2回照射したものをを用いた以外は実施例2と同様にして液晶表示素子を作成し、第7実施例とした。

具体的には、実施例2と同じく、ジアミン化合物として、ジアゾベンゼン基を含有する〔化1〕と4、4'-ジアミノジフェニルメタンを等モル比で混入した物を用い、ピロメリット酸二無水物及び/あるいは1, 2, 3, 4-シクロブタンテトラカルボン酸二無水物の酸無水物にポリアミック酸として合成し、基板表面に塗布後、200℃、30分の焼成、イミド化を行い、これに2回の偏光紫外光照射を、その直線偏光方向を互いに90度回転させ、同時にフォトマスクのチェッカーボードパターンの黒に当たる部分が1回目、白に当たる部分が2回目の偏光紫外光照射領域となるように行ない配向層とした。

これらの偏光紫外光照射は、それにより付与される液晶配向のプレチルト角が略0度となるように基板面に対して垂直入射とした。感光性材料としては、〔化1〕の代わりに〔化2〕、〔化3〕を用いてもよい。本実施例

の電気光学特性および視野角特性は第2実施例とほぼ同じであった。

次に、本発明の第8実施例について説明する。

上記の第7実施例において、液晶層を挟む2枚の基板両方の側の配向層として、実施例7と同様のチェッカーボードパターンの2枚のフォトマスクを用いて、2回の直線偏光紫外光を照射した配向層を用い、さらにこの2回の紫外光照射の強度を相対的に変えることにより、第5実施例と同様に結果として得られる配向層の2つの容易軸のなす角度を45度とし、またカイラルドーパント材を添加しないようにした以外は第7実施例と同様にして液晶表示素子を作成し、第8実施例とした。

本実施例におけるスイッチングの形態としては、2つの配向方向がエネルギー的に安定となる配向層を両基板に配置していることから、両方の基板界面で面内スイッチング(スイッチング角45度)が生じ、これとクロスニコルに配置された2枚の偏光板により、異なる面内方位のホモジニアス状態間の複屈折光学モードによる表示となる。

本実施例の電気光学特性および視野角特性は第7実施例とほぼ同じであるが、前述の様に複屈折モードによる透過率として光学特性が得られる点異なる。

次に、本発明の第8実施例について説明する。

上記第7の実施例において、一方の基板側の配向層として基板表面上に形成した感光性材料膜表面を直線偏光紫外光照射を行なう際に、フォトマスクとして第11図に示すハチの巣パターンの3枚のフォトマスクを用い、それぞれその直線偏光方向を60度ずつ回転させながら3回の偏光紫外光照射したものをを用い、さらに基板SUB1上の電極群を、互いにそのなす角を60度として交差させた3対の櫛歯電極群としてそれぞれに駆動回路を付与し、適当な光学特性を調整した位相版を出射側の偏光板の直前に追加した以外は第7実施例と同様にして液晶表示素子を作成し、第9実施例とした。

上記の3枚のハチの巣パターンのフォトマスクと、それぞれに対応した直線偏光紫外光照射の偏光方向を第11図(b)、第11図(c)、第11図(d)に示す。

本実施例におけるスイッチングの形態としては、60度ずつ異なる3つの配向方向がエネルギー的に安定となる配向層を一方の基板に配置していることから、3対の櫛歯電極に適当な駆動電圧をあたえることにより、この基板界面で面内スイッチング(スイッチング角60度、120度)を生じさせる。

したがって、液晶セル全体としては、ホモジニアス状態(ツイスト角0度)、60度ツイスト、120度ツイストの3状態をメモリー状態として取ることが可能である。

さらに、ホモジニアス状態で黒、120度ツイスト状態において白表示となるように前述の位相版の光学特性を調節することにより、60度ツイスト状態での中間調

表示を含めた3階調の光学特性が得られた。

なお、本発明は上記実施例に限定されるものではなく、本発明の趣旨にもとづいて種々の変形が可能であり、これらを本発明の範囲から排除するものではない。

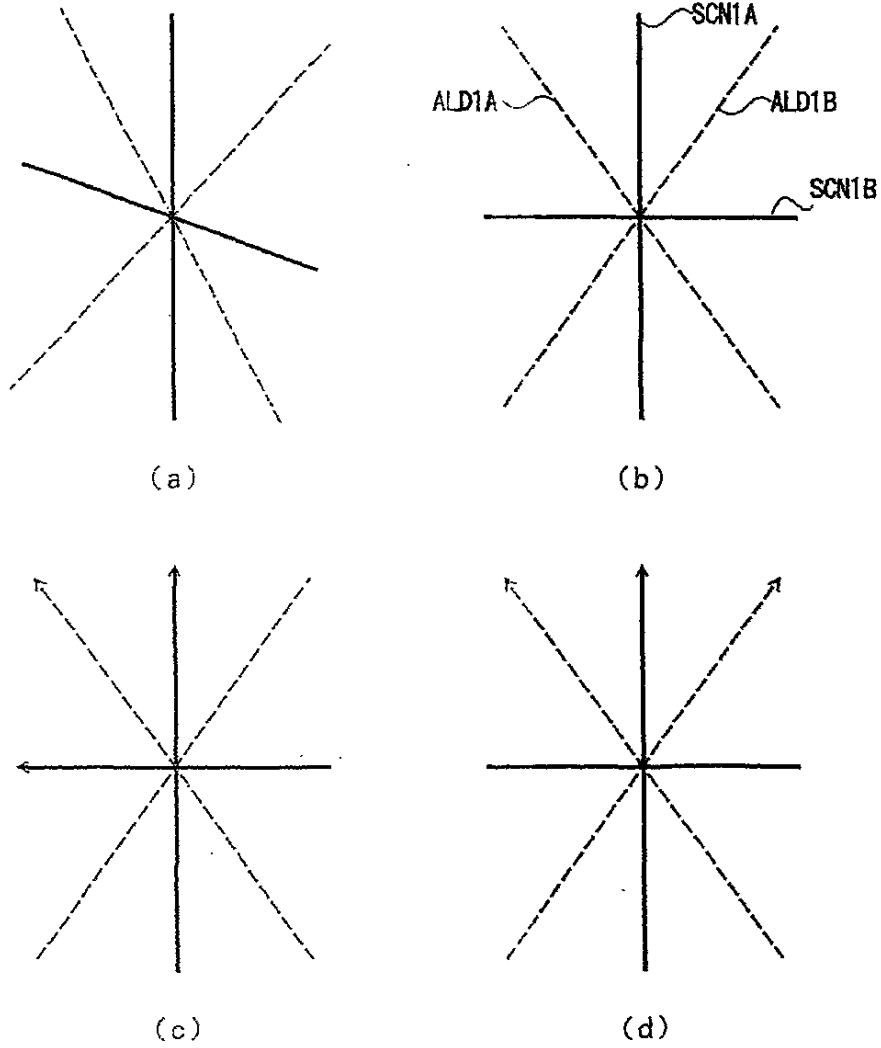
以上、詳細に説明したように、本発明によれば、ネマチック液晶を用いた液晶表示素子において、メモリー特性による低消費電力と広視野角表示を両立させることが*

*できる。

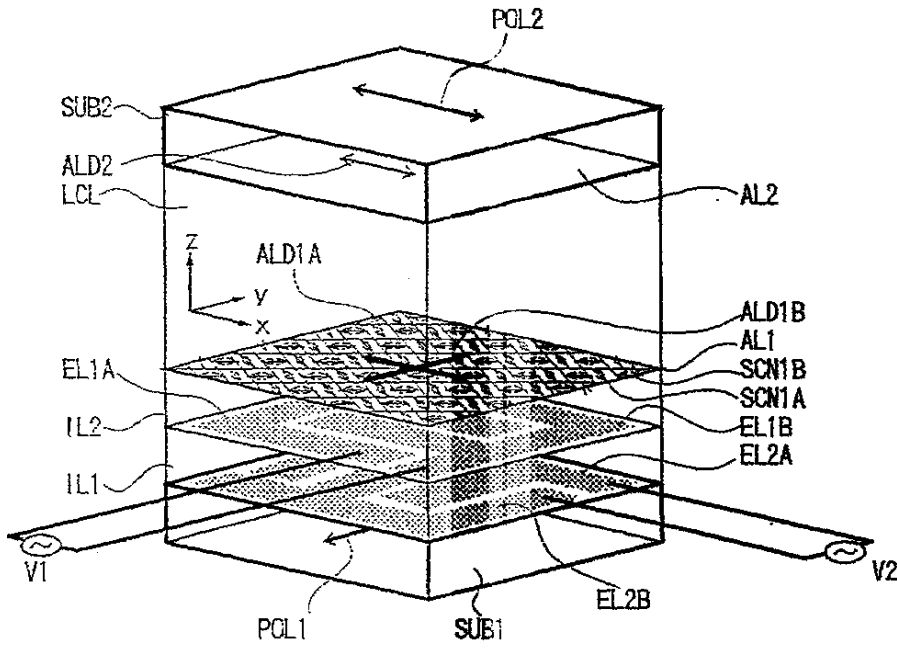
産業上の利用可能性

本発明の液晶表示素子は、表示装置を有する電子装置に適用することができ、特に、メモリー特性による低消費電力と広視野角表示を両立させることができるため、携帯情報端末として好適である。

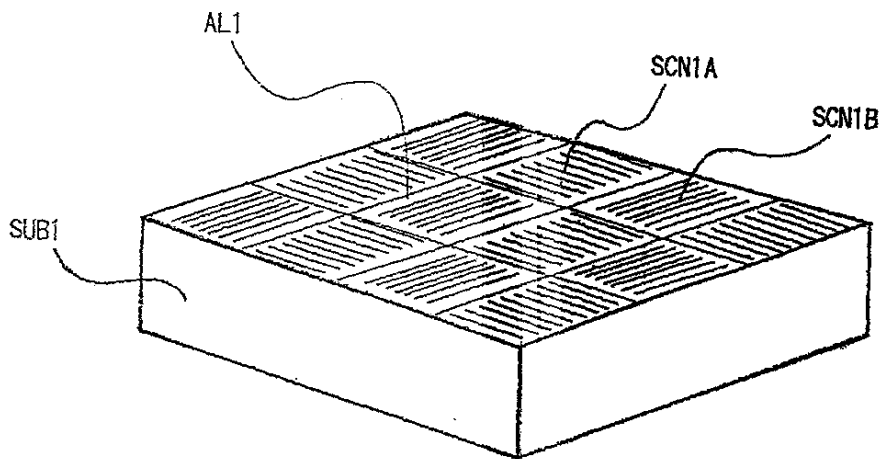
【図1】



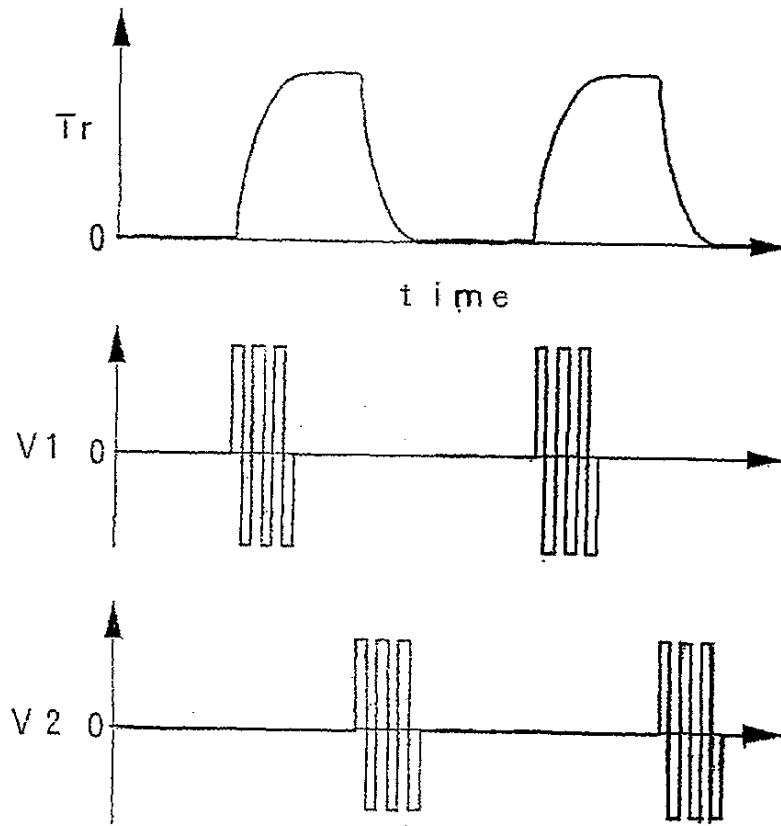
【図2】



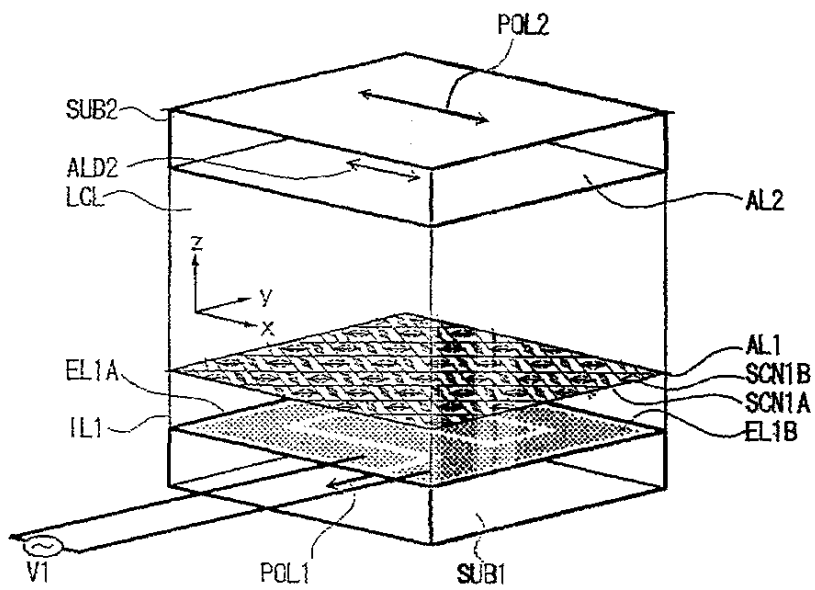
【図3】



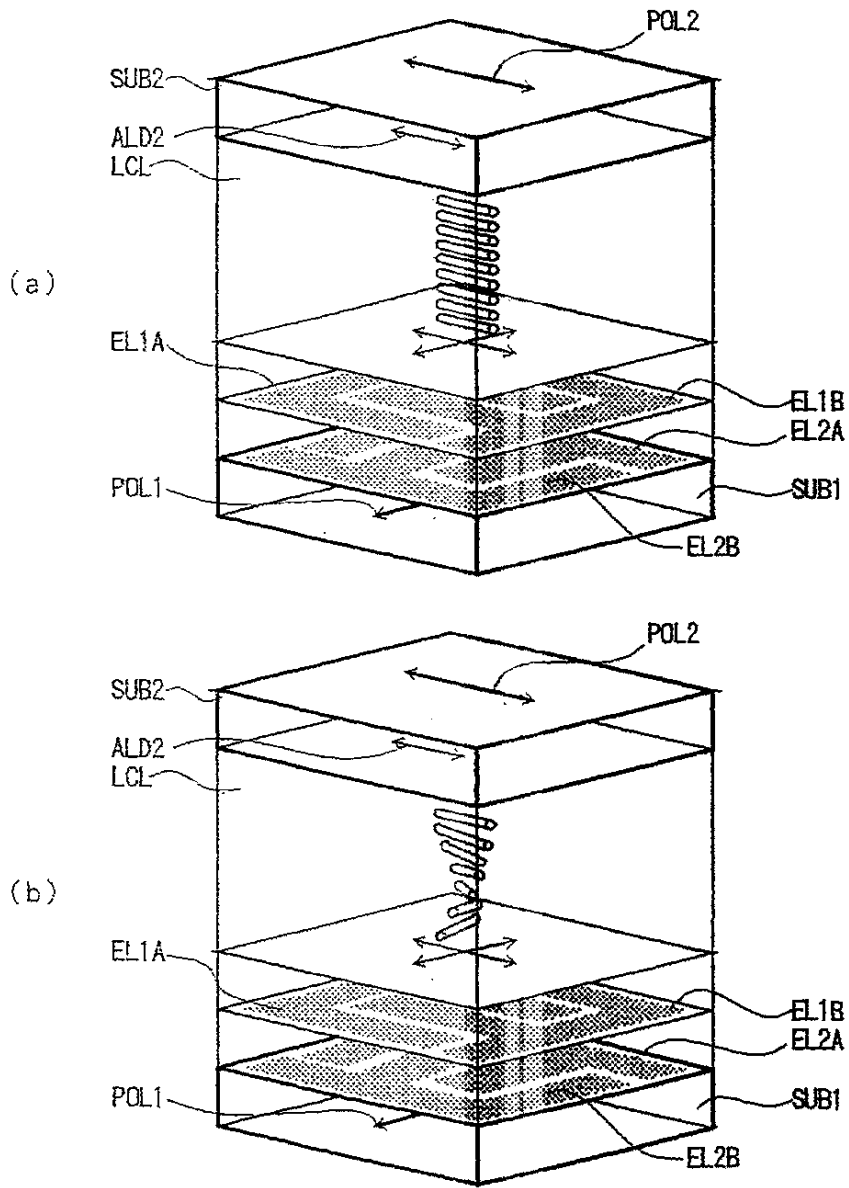
【図4】



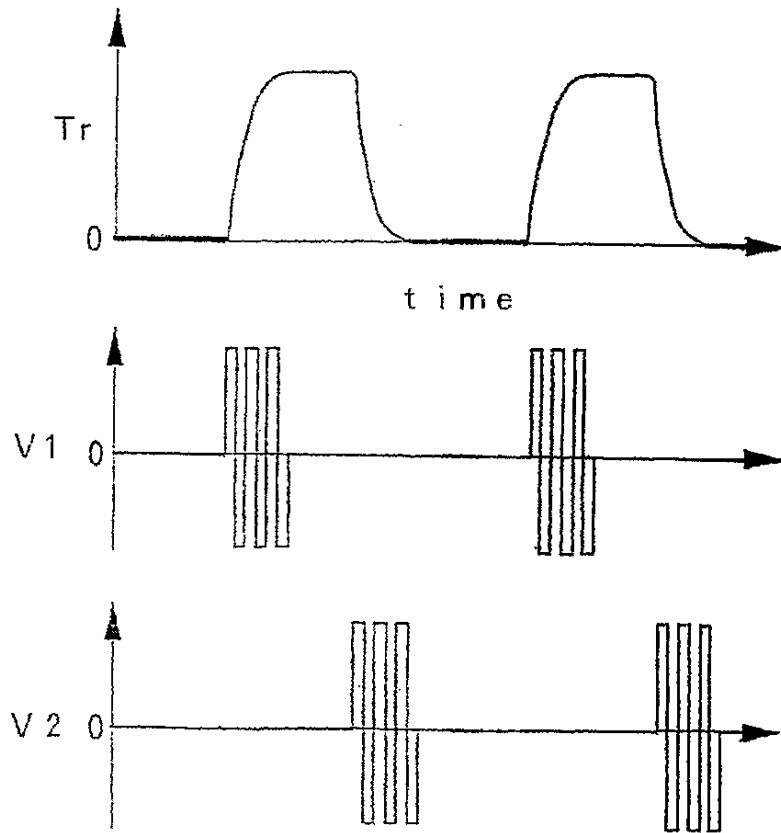
【図7】



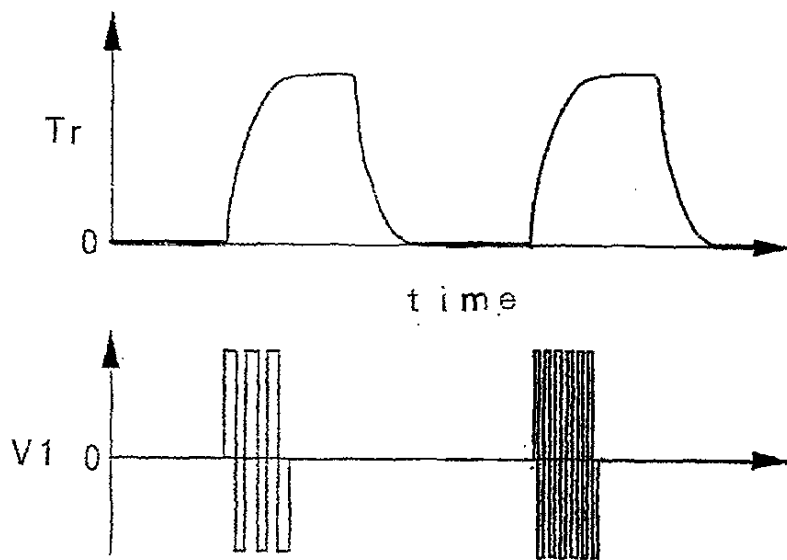
【図5】



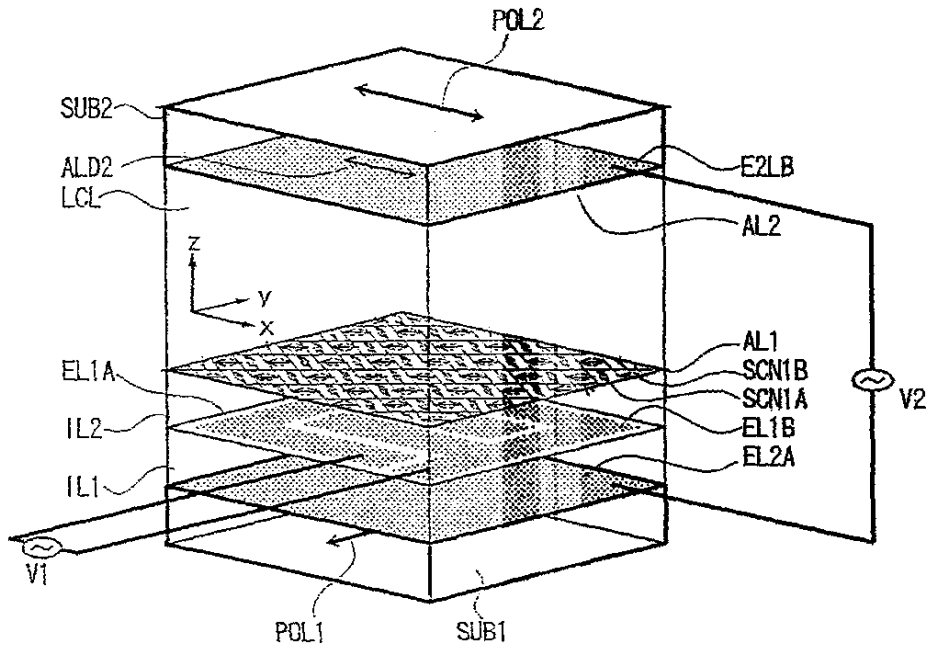
【図6】



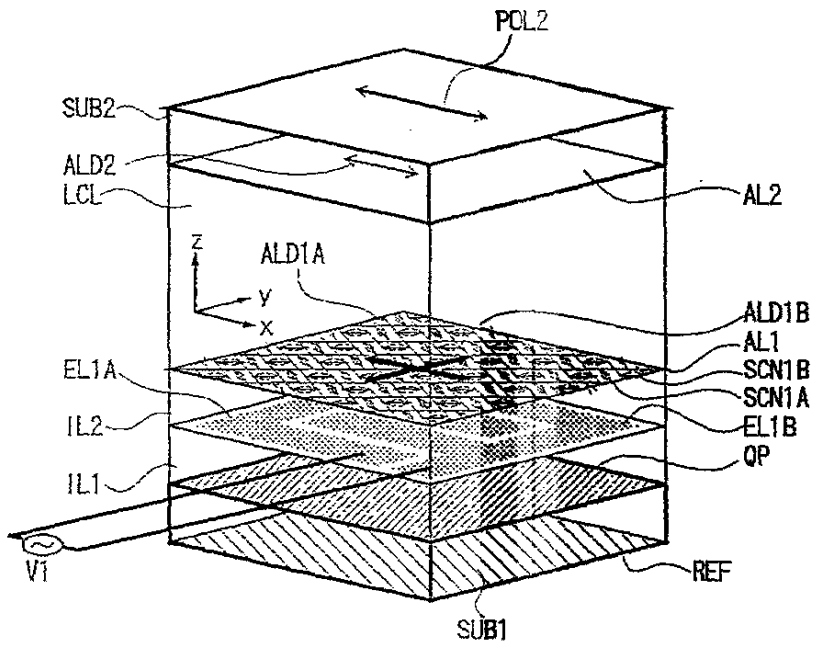
【図8】



【図9】

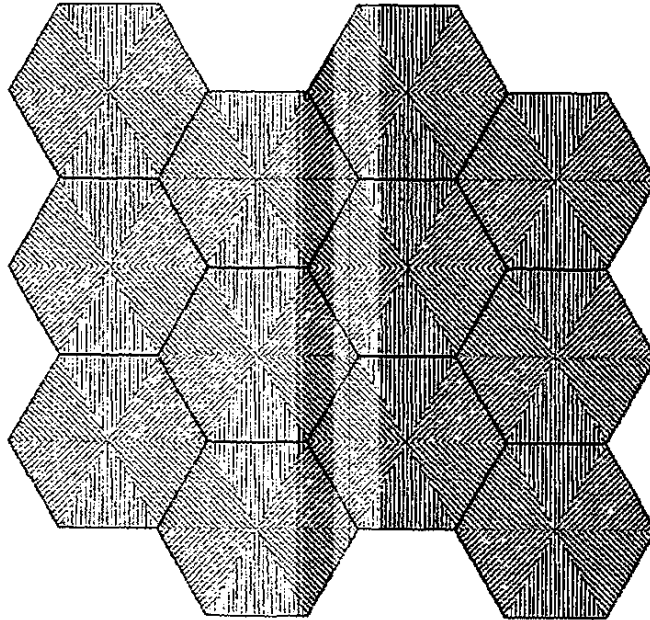


【図10】

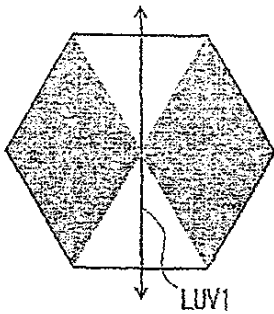


【図11】

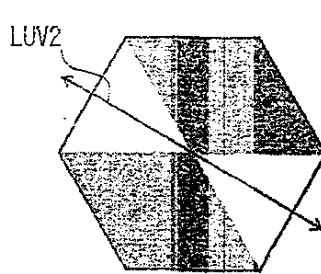
(a)



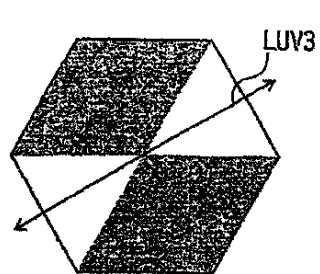
(b)



(c)



(d)



フロントページの続き

(72)発明者 山本 潤
 日本国東京都西東京市緑町一丁目7番13号

(56)参考文献 特開 平8-262445 (J P, A)
 特開 平10-307295 (J P, A)
 特開 平11-352486 (J P, A)

(58)調査した分野(Int.Cl.⁷, DB名)

G02F 1/137
 G02F 1/1343

专利名称(译)	液晶显示元件		
公开(公告)号	JP3525139B2	公开(公告)日	2004-05-10
申请号	JP2002512736	申请日	2001-07-09
[标]申请(专利权)人(译)	独立行政法人科学技术振兴机构		
申请(专利权)人(译)	科学技术振兴事业团		
当前申请(专利权)人(译)	独立行政法人 科学技术振兴机构		
[标]发明人	米谷慎 金鍾賢 横山浩 山本潤		
发明人	米谷 慎 金 鍾賢 横山 浩 山本 潤		
IPC分类号	G02F1/1337 G02F1/1343 G02F1/139		
CPC分类号	G02F1/133753 G02F1/134363 G02F1/1391 G02F1/1392 G02F2001/133749 G02F2001/133757		
FI分类号	G02F1/1337.505 G02F1/1343		
代理人(译)	清水 守		
优先权	2000213040 2000-07-13 JP 2001066435 2001-03-09 JP		
其他公开文献	JPWO2002006887A1		
外部链接	Espacenet		

摘要(译)

一种高分辨率，宽视角，低功耗的液晶显示装置，该液晶显示装置利用了向列液晶，并且可以同时获得存储效果和广视角显示特性。一种利用向列型液晶并包括一对透明基板的液晶显示装置。一组电极，用于将电场施加到位于一对基板之间的液晶层上，该电场具有基本平行于基板表面的分量；取向层设置在液晶层和一对基板中的至少一个之间，并且已经在多个方向上进行了液晶锚固处理。取向层的多个液晶锚固方向相对于彼此形成基本相等的角度，并且在每个液晶锚固方向上相对于对应的基板表面的上升角基本上为零。

