

(19) 日本国特許庁(JP)

(12) 公開特許公報(A)

(11) 特許出願公開番号

特開2010-44180

(P2010-44180A)

(43) 公開日 平成22年2月25日(2010.2.25)

(51) Int.Cl.	F I	テーマコード (参考)
G09G 3/36 (2006.01)	G09G 3/36	2H093
G09G 3/20 (2006.01)	G09G 3/20 621E	2H193
G09G 3/34 (2006.01)	G09G 3/34 J	5C006
G02F 1/133 (2006.01)	G09G 3/20 612U	5C080
F21S 2/00 (2006.01)	G09G 3/20 642E	

審査請求 未請求 請求項の数 10 O L (全 38 頁) 最終頁に続く

(21) 出願番号 特願2008-207663 (P2008-207663)
 (22) 出願日 平成20年8月12日 (2008.8.12)

(71) 出願人 000004329
 日本ビクター株式会社
 神奈川県横浜市神奈川区守屋町3丁目12番地
 (72) 発明者 田中 尚行
 神奈川県横浜市神奈川区守屋町3丁目12番地 日本ビクター株式会社内
 (72) 発明者 大島 芳則
 神奈川県横浜市神奈川区守屋町3丁目12番地 日本ビクター株式会社内
 Fターム(参考) 2H093 NA16 NA57 NC10 NC12 NC21
 NC29 NC34 NC42 NC56 NC57
 NC73 ND02 ND06 ND07 ND17
 ND24 ND39 NE06
 2H193 ZA04 ZF22 ZF36 ZH08 ZH17
 最終頁に続く

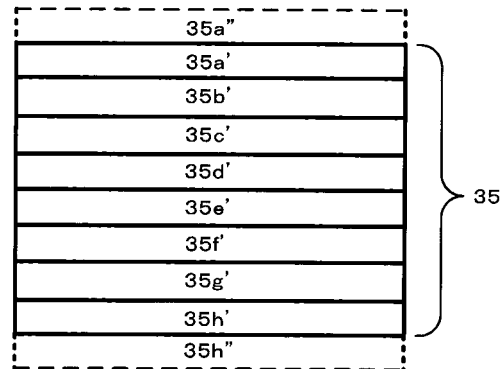
(54) 【発明の名称】 液晶表示装置及びこれに用いる映像信号処理方法

(57) 【要約】

【課題】バックライト装置を複数の領域に分割し、それぞれの領域毎にバックライトの発光輝度を映像信号の明るさに応じて制御し、液晶パネルに表示される映像の品位を向上させる。

【解決手段】バックライト装置35Cは複数の領域35a'~35h'に区画され、光源から発せられた光が自己の領域以外の他の領域に漏れ出ることを許容する構造を有する。発光輝度演算部は、バックライト装置における複数の領域と複数の領域の端部の両側に少なくとも1つずつ仮想的に設ける仮想領域35a", 35h"を用いて、バックライト装置の光源自体が発すべき光の発光輝度を求める。

【選択図】図45



【特許請求の範囲】**【請求項 1】**

映像信号を表示する液晶パネルと、

前記液晶パネルの背面側に配置され、複数の領域に区画されて前記複数の領域それぞれに前記液晶パネルに照射する光を発光する光源を備えると共に、前記複数の領域それぞれの光源から発せられた光が自己の領域以外の他の領域に漏れ出ることを許容する構造を有するバックライト装置と、

前記バックライト装置における前記複数の領域それぞれから発せられる光の輝度を第 1 の発光輝度とし、この第 1 の発光輝度を得るために前記バックライト装置における前記複数の領域の光源がそれぞれ単独で発光すべき光の輝度を第 2 の発光輝度としたとき、この第 2 の発光輝度を、前記第 1 の発光輝度に前記複数の領域それぞれの光源から発せられた光が自己の領域以外の他の領域に漏れ出る光量に基づいた第 1 の係数を乗じる演算式を用いて求める際に、前記バックライト装置における複数の領域と前記複数の領域の端部の両側に少なくとも 1 つずつ仮想的に設けた仮想領域を前記自己の領域以外の他の領域として前記第 2 の発光輝度を求める発光輝度演算部と

を備えることを特徴とする液晶表示装置。

【請求項 2】

前記演算式は、行列演算式であることを特徴とする請求項 1 記載の液晶表示装置。

【請求項 3】

前記バックライト装置の複数の領域に対応した前記液晶パネルの複数の領域それぞれに表示する領域毎の映像信号の第 1 の最大階調を予め定めた単位時間毎に検出する最大階調検出部と、

前記映像信号のビット数で決まる前記映像信号が取り得る第 2 の最大階調を前記第 1 の最大階調で除した値に基づいて前記領域毎の映像信号に対するゲインを求める映像ゲイン演算部と、

前記領域毎の映像信号に前記映像ゲイン演算部で求めた前記ゲインを乗じて、前記液晶パネルに表示する映像信号として出力する乗算器とを有し、

前記発光輝度演算部は、前記バックライト装置における前記複数の領域それぞれから発せられる光の輝度を前記光源の最大輝度に前記映像ゲイン演算部で求めた前記ゲインの逆数を乗じた第 1 の発光輝度とすることを特徴とする請求項 1 または 2 記載の液晶表示装置

【請求項 4】

前記バックライト装置における複数の領域は、前記バックライト装置を垂直方向に 1 次元的に分けした領域であり、前記仮想領域は前記複数の領域のうち上端部に位置する領域に隣接した上部と、前記複数の領域のうち下端部に位置する領域に隣接した下部とにそれぞれ少なくとも 1 つであることを特徴とする請求項 1 ないし 3 いずれか 1 項に記載の液晶表示装置。

【請求項 5】

前記バックライト装置における複数の領域は、前記バックライト装置を 2 次元的に分けした領域であり、前記仮想領域は、前記複数の領域のうち最上端に位置する領域に隣接した上部と、前記複数の領域のうち下端部に位置する領域に隣接した下部と、前記複数の領域のうち左端部に位置する領域に隣接した左部と、前記複数の領域のうち右端部に位置する領域に隣接した右部とにそれぞれ少なくとも 1 つであることを特徴とする請求項 1 ないし 3 いずれか 1 項に記載の液晶表示装置。

【請求項 6】

液晶パネルに表示する映像信号を前記液晶パネル上に設定した複数の領域に対応した領域毎の映像信号とし、

前記液晶パネルのバックライト装置が前記液晶パネルの複数の領域に対応して複数の領域に区画されており、前記バックライト装置における前記複数の領域それぞれから発せられる光の輝度を第 1 の発光輝度とし、この第 1 の発光輝度を得るために前記バックライト

10

20

30

40

50

装置における前記複数の領域の光源がそれぞれ単独で発光すべき光の輝度を第 2 の発光輝度としたとき、この第 2 の発光輝度を、前記第 1 の発光輝度に前記複数の領域それぞれの光源から発せられた光が自己の領域以外の他の領域に漏れ出る光量に基づいた第 1 の係数を乗じる演算式を用いて求める際に、前記バックライト装置における複数の領域と前記複数の領域の領域の端部の両側に少なくとも 1 つずつ仮想的に設けた仮想領域を前記自己の領域以外の他の領域として前記第 2 の発光輝度を求め、

前記バックライト装置における前記複数の領域それぞれの光源を前記第 2 の発光輝度で発光させながら、前記液晶パネルの前記領域毎の映像信号を表示する

ことを特徴とする映像表示方法。

【請求項 7】

10

前記演算式は、行列演算式であることを特徴とする請求項 6 記載の映像表示方法。

【請求項 8】

予め定めた単位時間毎に前記液晶パネルに設定した複数の領域それぞれに表示する領域毎の映像信号の第 1 の最大階調を検出し、

前記映像信号のビット数で決まる前記映像信号が取り得る第 2 の最大階調を前記第 1 の最大階調で除した値に基づいて前記領域毎の映像信号に対するゲインを求め、

前記領域毎の映像信号に前記ゲインを乗じて前記液晶パネルに供給し、

前記バックライト装置における前記複数の領域それぞれから発せられる光の輝度を前記光源の最大輝度に前記映像ゲイン演算部で求めた前記ゲインの逆数を乗じた第 1 の発光輝度とし、

20

前記液晶パネルの複数の領域それぞれに前記ゲインを乗じた前記領域毎の映像信号を表示する

ことを特徴とする請求項 6 または 7 記載の映像表示方法。

【請求項 9】

前記バックライト装置における複数の領域は、前記バックライト装置を垂直方向に 1 次元的に区分けした領域であり、前記仮想領域は前記複数の領域のうち上端部に位置する領域に隣接した上部と、前記複数の領域のうち下端部に位置する領域に隣接した下部とにそれぞれ少なくとも 1 つであることを特徴とする請求項 6 ないし 8 のいずれか 1 項に記載の映像表示方法。

【請求項 10】

30

前記バックライト装置における複数の領域は、前記バックライト装置を 2 次元的に区分けした領域であり、前記仮想領域は、前記複数の領域のうち上端部に位置する領域に隣接した上部と、前記複数の領域のうち下端部に位置する領域に隣接した下部と、前記複数の領域のうち左端部に位置する領域に隣接した左部と、前記複数の領域のうち右端部に位置する領域に隣接した右部とにそれぞれ少なくとも 1 つであることを特徴とする請求項 6 または 8 のいずれか 1 項に記載の映像信号表示方法。

【発明の詳細な説明】

【技術分野】

【0001】

本発明は、バックライト装置を備える液晶表示装置、及び、バックライト装置におけるバックライトの発光輝度を制御しながら映像信号を表示する映像表示方法に関する。

40

【背景技術】

【0002】

液晶パネルを用いて画像表示する液晶表示装置においては、液晶パネル自体は発光しないので、液晶パネルの例えば背面にバックライト装置を設けている。液晶パネルは電圧を印加しない状態と印加した状態とで光を遮断するオフの状態と光を透過させるオンの状態とすることができる。そこで、液晶パネルに設けられている複数の画素に対する電圧の印加状態を制御することによって複数の画素を電気的なシャッタのように駆動し、バックライトから発せられる光が液晶パネルを透過する光量を制御して画像表示する。バックライト装置に用いるバックライトとしては、従来は冷陰極管 (CCFL (Cold Cathode Fluor

50

escent Lamp)) が主流であり、CCFLを用いたバックライト装置では液晶パネルに表示する映像信号の明るさにかかわらずCCFLを一定の点灯状態とするのが一般的であった。

【0003】

液晶表示装置の消費電力の内、バックライト装置の消費電力が占める割合は大きく、バックライトを常に一定の点灯状態とする従来の液晶表示装置では、消費電力が大きいという問題点があった。この問題点を解決するため、バックライトとして発光ダイオード(LED (Light Emitting Diode)) を用い、映像信号の明るさに応じてLEDの発光輝度を可変させることが種々提案されている。例えば下記非特許文献1や特許文献1～3には、複数のLEDを備えるバックライト装置を複数の領域に分割し、それぞれの領域毎にバックライトの発光輝度を映像信号の明るさに応じて制御することが記載されている。なお、非特許文献1では、このような技術をアダプティブ・ディミング(Adaptive Dimming)と称している。

10

【0004】

【非特許文献1】T. Shirai, S. Shimizukawa, T. Shiga, and S. Mikoshiba, 44.4:RGB-LED Backlights for LCD-TVs with 0D, 1D, and 2D Adaptive Dimming, 1520 SID 06 DIGEST

【特許文献1】特開2005-258403号公報

【特許文献2】特開2006-30588号公報

【特許文献3】特開2006-145886号公報

20

【発明の開示】

【発明が解決しようとする課題】

【0005】

上記非特許文献1に記載の従来の液晶表示装置においては、複数の領域に分割したバックライト装置それぞれの領域は光を遮蔽する壁で仕切られており、それぞれの領域のバックライトは、それぞれの領域毎に完全に独立した状態で映像信号の明るさに応じて発光輝度が制御される。LEDは素子の個体毎に明るさと色味を決める主波長にばらつきがあり、赤(R), 緑(G), 青(B)の色毎でばらつきの程度も異なる。従って、バックライト装置のそれぞれの領域を互いに完全に分離すると、領域毎に明るさと色味にばらつきが生じ、その結果、液晶パネルに表示される映像が本来の映像の状態とは異なってしまうという問題点がある。

30

【0006】

LEDの明るさと発光波長は温度依存性を有しており、特にRのLEDは素子の温度上昇に伴って光量が減少し、波長が大きく変化する。また、R, G, Bの素子毎で経時変化による劣化の特性が異なる。従って、上記の問題点は、LEDの素子の温度変化や経時変化によって顕著に発生することになる。

【0007】

それぞれの領域を完全に分離する構成では、隣接する領域の境界の上部に位置する画素がどちらの領域に属するのかを決めることが困難である。これは、バックライト装置の作り込み精度は液晶パネルの作り込み精度と比較して格段に劣るからである。従って、上記非特許文献1に記載のような構成を採用することはそもそも得策ではない。

40

【0008】

また、上記非特許文献1や上記特許文献1～3に記載のように、バックライト装置を複数の領域に分割し、それぞれの領域毎にバックライトの発光輝度を映像信号の明るさに応じて制御する構成を採用することにより消費電力を削減することができるが、消費電力をさらに削減することが求められている。

【0009】

本発明はこのような問題点に鑑みなされたものであり、バックライト装置を複数の領域に分割し、それぞれの領域毎にバックライトの発光輝度を映像信号の明るさに応じて制御する場合に、それぞれの領域毎の明るさや色味のばらつきを抑えることができ、液晶パネ

50

ルに表示される映像の品位を向上させることができる液晶表示装置及びこれに用いる映像表示方法を提供することを目的とする。

【課題を解決するための手段】

【0010】

本発明は、上述した従来技術の課題を解決するため、映像信号を表示する液晶パネル(34)と、液晶パネルの背面側に配置され、複数の領域に区画されて複数の領域それぞれに液晶パネルに照射する光を発光する光源を備えると共に、複数の領域それぞれの光源から発せられた光が自己の領域以外の他の領域に漏れ出ることを許容する構造を有するバックライト装置(35)と、バックライト装置における複数の領域それぞれから発せられる光の輝度を第1の発光輝度とし、この第1の発光輝度を得るためにバックライト装置における複数の領域の光源がそれぞれ単独で発光すべき光の輝度を第2の発光輝度としたとき、この第2の発光輝度を、第1の発光輝度に複数の領域それぞれの光源から発せられた光が自己の領域以外の他の領域に漏れ出る光量に基づいた第1の係数を乗じる演算式を用いて求める際に、バックライト装置における複数の領域と前記複数の領域の端部の両側に少なくとも1つずつ仮想的に設けた仮想領域を自己の領域以外の他の領域として第2の発光輝度を求める発光輝度演算部(22)とを備えることを特徴とする液晶表示装置を提供する。

10

ここで、演算式は、行列演算式であることが好ましい。

また、バックライト装置の複数の領域に対応した液晶パネルの複数の領域それぞれに表示する領域毎の映像信号の第1の最大階調を予め定めた単位時間毎に検出する最大階調検出部(11)と、映像信号のビット数で決まる映像信号が取り得る第2の最大階調を第1の最大階調で除した値に基づいて領域毎の映像信号に対するゲインを求める映像ゲイン演算部(12)と、領域毎の映像信号に映像ゲイン演算部で求めたゲインを乗じて、液晶パネルに表示する映像信号として出力する乗算器(14)とを有し、発光輝度演算部は、バックライト装置における複数の領域それぞれから発せられる光の輝度を光源の最大輝度に映像ゲイン演算部で求めたゲインの逆数を乗じた第1の発光輝度とするのが好ましい。

20

上記の構成において、バックライト装置における複数の領域は、バックライト装置を垂直方向に1次元的に分けした領域であり、仮想領域は複数の領域のうち上端部に位置する領域に隣接した上部と、複数の領域のうち下端部に位置する領域に隣接した下部とにそれぞれ少なくとも1つであるのが好ましい。

30

また、上記の構成において、バックライト装置における複数の領域は、バックライト装置を2次元的に分けした領域であり、仮想領域は、複数の領域のうち最上端に位置する領域に隣接した上部と、複数の領域のうち下端部に位置する領域に隣接した下部と、複数の領域のうち左端部に位置する領域に隣接した左部と、複数の領域のうち右端部に位置する領域に隣接した右部とにそれぞれ少なくとも1つであるのが好ましい。

【0011】

さらに、本発明は、液晶パネルに表示する映像信号を液晶パネル上に設定した複数の領域に対応した領域毎の映像信号とし、液晶パネルのバックライト装置が液晶パネルの複数の領域に対応して複数の領域に区画されており、バックライト装置における複数の領域それぞれから発せられる光の輝度を第1の発光輝度とし、この第1の発光輝度を得るためにバックライト装置における複数の領域の光源がそれぞれ単独で発光すべき光の輝度を第2の発光輝度としたとき、この第2の発光輝度を、第1の発光輝度に複数の領域それぞれの光源から発せられた光が自己の領域以外の他の領域に漏れ出る光量に基づいた第1の係数を乗じる演算式を用いて求める際に、バックライト装置における複数の領域と前記複数の領域の端部の両側に少なくとも1つずつ仮想的に設けた仮想領域を自己の領域以外の他の領域として第2の発光輝度を求め、バックライト装置における複数の領域それぞれの光源を第2の発光輝度で発光させながら、液晶パネルの領域毎の映像信号を表示することを特徴とする映像表示方法を提供する。

40

ここで、演算式は、行列演算式であることが好ましい。

また、予め定めた単位時間毎に液晶パネルに設定した複数の領域それぞれに表示する領

50

域毎の映像信号の第 1 の最大階調を検出し、映像信号のビット数で決まる映像信号が取り得る第 2 の最大階調を第 1 の最大階調で除した値に基づいて領域毎の映像信号に対するゲインを求め、領域毎の映像信号にゲインを乗じて液晶パネルに供給し、バックライト装置における複数の領域それぞれから発せられる光の輝度を光源の最大輝度に映像ゲイン演算部で求めたゲインの逆数を乗じた第 1 の発光輝度とし、液晶パネルの複数の領域それぞれにゲインを乗じた領域毎の映像信号を表示するのが好ましい。

上記の構成において、バックライト装置における複数の領域は、バックライト装置を垂直方向に 1 次元的に区分けした領域であり、仮想領域は複数の領域のうち上端部に位置する領域に隣接した上部と、複数の領域のうち下端部に位置する領域に隣接した下部とにそれぞれ少なくとも 1 つであるのが好ましい。

また、上記の構成において、バックライト装置における複数の領域は、バックライト装置を 2 次元的に区分けした領域であり、仮想領域は、複数の領域のうち上端部に位置する領域に隣接した上部と、複数の領域のうち下端部に位置する領域に隣接した下部と、複数の領域のうち左端部に位置する領域に隣接した左部と、複数の領域のうち右端部に位置する領域に隣接した右部とにそれぞれ少なくとも 1 つであるのが好ましい。

【発明の効果】

【0012】

本発明の液晶表示装置及びこれに用いる映像表示方法によれば、バックライト装置を複数の領域に分割し、それぞれの領域毎にバックライトの発光輝度を映像信号の明るさに応じて制御する場合に、画面端部の明るさのばらつきを抑えることができ、液晶パネルに表示される映像の品位を向上させることができる。

【発明を実施するための最良の形態】

【0013】

< 第 1 実施形態 >

以下、本発明の第 1 実施形態に係る液晶表示装置及びこれに用いる映像表示方法について、添付図面を参照して説明する。図 1 は本発明の第 1 実施形態に係る液晶表示装置の全体構成を示すブロック図である。図 1 において、後述する液晶モジュール部 30 内の液晶パネル 34 に表示する映像信号は、映像信号処理部 10 内の最大階調検出部 11 及びフレームメモリ 13 に供給される。後に詳述するように、バックライト装置 35 は複数の領域に区画されており、液晶パネル 34 はバックライト装置 35 のそれぞれの領域に対応するように複数の領域に区分けされて、液晶パネル 34 のそれぞれの領域毎にバックライトの明るさ（光量）が制御される。

【0014】

図 2 は、液晶パネル 34 とバックライト装置 35 における領域分割の一例であり、液晶パネル 34 の領域とバックライト装置 35 の領域との対応関係を概略的に示す斜視図である。ここでは理解を容易にするため、液晶パネル 34 とバックライト装置 35 とを離間させた状態としている。図 2 に示すように、バックライト装置 35 は領域 35a ~ 35d に区画されており、領域 35a ~ 35d はそれぞれバックライトを備える。液晶パネル 34 は例えば水平方向 1920 画素、垂直方向 1080 画素よりなる複数の画素を備えており、この複数の画素を有する液晶パネル 34 はバックライト装置 35 の領域 35a ~ 35d に対応して領域 34a ~ 34d に区分けされている。この例では、液晶パネル 34 が垂直方向の 1 次元的に 4 つの領域 34a ~ 34d に区分けされているので、1 つの領域には垂直方向 270 画素が含まれることになる。勿論、4 つの領域 34a ~ 34d で垂直方向の画素数に多少のばらつきがあってもよい。

【0015】

液晶パネル 34 における領域 34a ~ 34d はそれぞれの領域を物理的に分離するように区画しているということではなく、液晶パネル 34 上には複数の領域（ここでは領域 34a ~ 34d）が設定されているということである。そして、液晶パネル 34 に供給する映像信号は、液晶パネル 34 上に設定した複数の領域に対応して、その複数の領域それぞれに表示する領域毎の映像信号として処理される。液晶パネル 34 に設定した複数の領域

10

20

30

40

50

はそれぞれ、バックライトの明るさが個別に制御される。

【0016】

図2に示す例では、液晶パネル34を垂直方向に4つの領域に区分けし、これに対応してバックライト装置35を垂直方向に4つの領域に区画しているが、さらに多くの領域に区分け(区画)してもよい。また、後述するように、液晶パネル34を垂直方向と水平方向の双方で複数の領域に区分けし、これに対応してバックライト装置35を垂直方向と水平方向の双方で複数の領域に区画してもよい。区分け(区画)する領域数は多い方が好ましく、垂直方向のみに区分け(区画)するよりも垂直方向と水平方向の双方で区分け(区画)する方が好ましい。ここでは説明を簡略化するため図2に示す垂直方向の4分割を例として図1の動作を説明する。

10

【0017】

図1に戻り、最大階調検出部11は、映像信号のフレーム毎に、液晶パネル34のそれぞれの領域34a~34dに表示する映像信号の最大階調を検出する。映像信号の1フレーム毎に最大階調を検出することが好ましいが、場合によっては2フレーム毎としてもよく、予め定めた単位時間毎に最大階調を検出すればよい。最大階調検出部11で検出された領域34a~34d毎の最大階調を示すデータは、映像信号処理部10内の映像ゲイン演算部12とバックライト輝度制御部20内の非均一化処理部21とに供給される。映像ゲイン演算部12に次のようにして領域34a~34dに表示する映像信号に乗じるゲインを演算する。

【0018】

図3は映像ゲイン演算部12で求めるゲインの演算過程を説明するための図である。映像信号に乗じるゲインは液晶パネル34の領域34a~34dそれぞれに供給する映像信号毎に求められる。従って、以下説明するゲインの演算は、領域34a~34dに供給するそれぞれの映像信号に対して行われる。なお、図3では、横軸に示す入力信号(映像信号)が8ビットで、入力信号が階調0~255の値を取る場合を示している。また、縦軸に示す液晶パネル34の表示輝度(表示階調)は液晶パネル34の透過率を無視し、便宜上0~255の値を取るとして説明する。映像信号のビット数は8ビットに限定されることはなく、例えば10ビットでもよい。

20

【0019】

図3(A)に示す曲線Cv1は階調0~255の入力信号が液晶パネル34にどのような表示輝度で表示されるかを示している。曲線Cv1は、横軸をx、縦軸をyとすると、yはxの2.2乗~2.4乗で表される曲線であり、一般的にガンマ2.2~2.4と称されるガンマ曲線である。液晶パネル34の種類によっては図3(A)のガンマ曲線Cv1とは異なる場合もある。

30

【0020】

ここで一例として、図3(B)に示すように、入力信号の最大階調が127であり、入力信号が階調0~127の値を取る場合を考える。この場合の液晶パネル34の表示輝度は曲線Cv2で表される曲線となり、表示輝度は0~56の値を取る。このとき、バックライトが最大輝度の階調255で発光していると考え、バックライトの最大輝度とは映像信号が最大階調255(即ち、白)であるときにバックライトが発光すべき輝度のことである。図3(B)に曲線Cv2で示す映像信号に約4.5のゲインを乗じると、図3(C)に示す曲線Cv3となる。ゲインの約4.5は255/56から得られる。図3(C)の状態でもバックライトは最大輝度で発光していると考え。

40

【0021】

この状態では、曲線Cv3で示す特性を有する映像信号は図3(B)に曲線Cv2で示す特性を有する本来の映像信号ではなく、また、バックライトで無駄な電力が消費されてしまうことになる。そこで、バックライトの発光輝度を最大輝度の約1/4.5倍とすると、図3(D)に示すように、表示輝度0~255の曲線Cv3は表示輝度0~56の曲線Cv4となる。これにより、曲線Cv4で示す特性を有する映像信号は曲線Cv2で示す特性を有する本来の映像信号と実質的に等価となると共に、バックライトの消費電力が

50

低減される。

【 0 0 2 2 】

即ち、領域 3 4 a ~ 3 4 d にそれぞれ表示する映像信号の 1 フレーム期間内の最大階調を G_{max1} とし、映像信号のビット数で決まる映像信号が取り得る最大階調を G_{max0} とすると、映像ゲイン演算部 1 2 は、領域 3 4 a ~ 3 4 d 毎の G_{max0} / G_{max1} を領域 3 4 a ~ 3 4 d に表示する映像信号に乗じるゲインとする。ゲイン G_{max0} / G_{max1} の逆数である G_{max1} / G_{max0} は、バックライト輝度制御部 2 0 において、バックライトの輝度を制御する際に用いられる。領域 3 4 a ~ 3 4 d に表示する映像信号の絵柄が異なれば当然ながら領域 3 4 a ~ 3 4 d それぞれの最大階調 G_{max1} は異なるので、 G_{max0} / G_{max1} は領域 3 4 a ~ 3 4 d 毎に異なることになる。バックライト輝度制御部 2 0 の構成及び動作については後に詳述する。

10

【 0 0 2 3 】

図 1 において、映像ゲイン演算部 1 2 で得られた領域 3 4 a ~ 3 4 d 毎のゲインは乗算器 1 4 に入力される。乗算器 1 4 は、フレームメモリ 1 3 より出力された領域 3 4 a ~ 3 4 d に表示する映像信号にそれぞれのゲインを乗じて出力する。

【 0 0 2 4 】

乗算器 1 4 より出力された映像信号は液晶モジュール部 3 0 のタイミング制御部 3 1 に供給される。液晶パネル 3 4 は前述のような複数の画素 3 4 1 を備えており、画素 3 4 1 のデータ信号線にはデータ信号線駆動部 3 2 が接続され、ゲート信号線にはゲート信号線駆動部 3 3 が接続されている。タイミング制御部 3 1 に入力された映像信号はデータ信号線駆動部 3 2 へと供給される。タイミング制御部 3 1 は、データ信号線駆動部 3 2 とゲート信号線駆動部 3 3 とによって映像信号を液晶パネル 3 4 に書き込むタイミングを制御する。データ信号線駆動部 3 2 に入力された映像信号の各ラインを構成する画素データは、ゲート信号線駆動部 3 3 によるゲート信号線の駆動によって 1 ラインずつ順次各ラインの画素に書き込まれる。これにより映像信号の各フレームは順次液晶パネル 3 4 に表示されることになる。

20

【 0 0 2 5 】

バックライト装置 3 5 は液晶パネル 3 4 の背面側に配置されている。バックライト装置 3 5 としては、液晶パネル 3 4 の直下に配置する直下型とバックライトから発せられた光を導光板に入射して液晶パネル 3 4 に照射する導光板型とがあり、このいずれであってもよい。バックライト装置 3 5 はバックライト駆動部 3 6 によって駆動される。バックライト駆動部 3 6 には電源部 4 0 からバックライトを発光させるための電力が供給される。なお、電源部 4 0 からは電力を必要とする回路の各部に電力が供給される。液晶モジュール部 3 0 はバックライト装置 3 5 の温度を検出する温度センサとバックライト装置 3 5 から発せられる光の色温度を検出するカラーセンサを備える。

30

【 0 0 2 6 】

ここで、バックライト装置 3 5 の具体的な構成例について説明する。図 4 は図 2 と同様、バックライト装置 3 5 を垂直方向に 4 つの領域に区画した例を示している。図 4 に示すバックライト装置 3 5 の第 1 構成例をバックライト装置 3 5 A と称し、後述する図 5 に示すバックライト装置 3 5 の第 2 構成例をバックライト装置 3 5 B と称することとする。また、バックライト装置 3 5 は、バックライト装置 3 5 A , 3 5 B 及び他の構成例の総称であるとする。図 4 (A) はバックライト装置 3 5 A の上面図、図 4 (B) はバックライト装置 3 5 A を垂直方向に切断した状態を示す断面図である。

40

【 0 0 2 7 】

図 4 (A) , (B) に示すように、バックライト装置 3 5 A は所定の深さを有する矩形の筐体 3 5 1 にバックライトの光源 3 5 2 を水平方向に配列させて取り付けられた構成となっている。光源 3 5 2 は例えば LED である。領域 3 5 a ~ 3 5 d は、筐体 3 5 1 の底面から光源 3 5 2 の最上面 (頂部) よりも高い所定の高さで突出している区画壁 3 5 3 によって互いに区画されている。筐体 3 5 1 の内側及び区画壁 3 5 3 の表面は反射シートによって覆われている。

50

【 0 0 2 8 】

筐体 3 5 1 の上部には光を拡散させる拡散板 3 5 4 が装着され、拡散板 3 5 4 上には例えば 3 枚の光学シート類 3 5 5 が装着されている。光学シート類 3 5 5 は光を拡散させる拡散シート、プリズムシート、D B E F (Dual Brightness Enhancement Film) と称されている輝度上昇フィルム等の複数のシートを組み合わせたものである。反射シートよりなる区画壁 3 5 3 の高さは拡散板 3 5 4 まで達していないので領域 3 5 a ~ 3 5 d は完全に分離されておらず、互いに完全に独立した状態となっていない。即ち、バックライト装置 3 5 A においては、領域 3 5 a ~ 3 5 d それぞれの光源 3 5 2 から発せられた光は他の領域に漏れ出ることを許容した構造となっている。後に詳述するように、第 1 実施形態では、それぞれの領域 3 5 a ~ 3 5 d から他の領域に漏れ出る光量を考慮して、領域 3 5 a ~ 3 5 d から発せられる光の輝度を制御する。

10

【 0 0 2 9 】

図 5 は、液晶パネル 3 4 を垂直方向に 4 つの領域に区分けし、さらに水平方向に 4 つの領域に区分けした場合、即ち、液晶パネル 3 4 を 2 次元的に 1 6 の領域に区分けした場合の、バックライト装置 3 5 の第 2 構成例であるバックライト装置 3 5 B を示している。図 5 (A) はバックライト装置 3 5 B の上面図、図 5 (B) はバックライト装置 3 5 B を垂直方向に切断した状態を示す断面図、図 5 (C) はバックライト装置 3 5 B を水平方向に切断した状態を示す断面図である。ここでは、図 5 (B) は図 5 (A) の左端部の領域の列を切断した状態、図 5 (C) は図 5 (A) の上端部の領域の行を切断した状態を示している。なお、図 5 において、図 4 と同一部分には同一符号を付し、その説明を適宜省略することとする。

20

【 0 0 3 0 】

筐体 3 5 1 は水平方向及び垂直方向の区画壁 3 5 3 によって、領域 3 5 a1 ~ 3 5 a4 , 3 5 b1 ~ 3 5 b4 , 3 5 c1 ~ 3 5 c4 , 3 5 d1 ~ 3 5 d4 の 1 6 の領域に区画されている。バックライト装置 3 5 B においても、領域 3 5 a1 ~ 3 5 a4 , 3 5 b1 ~ 3 5 b4 , 3 5 c1 ~ 3 5 c4 , 3 5 d1 ~ 3 5 d4 それぞれの光源 3 5 2 から発せられた光は他の領域に漏れ出ることを許容した構造となっている。第 1 実施形態では、それぞれの領域 3 5 a1 ~ 3 5 a4 , 3 5 b1 ~ 3 5 b4 , 3 5 c1 ~ 3 5 c4 , 3 5 d1 ~ 3 5 d4 から他の領域に漏れ出る光量を考慮して、領域 3 5 a1 ~ 3 5 a4 , 3 5 b1 ~ 3 5 b4 , 3 5 c1 ~ 3 5 c4 , 3 5 d1 ~ 3 5 d4 から発せられる光の輝度を制御する。

30

【 0 0 3 1 】

L E D は指向性の高い光源であるため、光源 3 5 2 として L E D を用いた場合には反射シートで覆われた区画壁 3 5 3 は図 4 , 図 5 に記載の状態よりさらに低くしてもよく、場合によっては削除することも可能である。光源 3 5 2 の素子をドーム状のレンズによって覆うことによって区画壁 3 5 3 を設けると同様の効果を持たせることも可能である。バックライトの光源としては L E D 以外であってもよく、C C F L や外部電極蛍光ランプ (E E F L) 等の他の光源を用いることも可能である。但し、L E D は発光輝度と発光面積の制御が容易であるので、第 1 実施形態で用いる光源 3 5 2 としては L E D が好適である。バックライト装置 3 5 の具体的な構成は図 4 や図 5 に示す構成に限定されるものではない。

40

【 0 0 3 2 】

図 4 , 図 5 に示す光源 3 5 2 は具体的には次のように構成される。図 6 (A) に示す光源 3 5 2 の第 1 構成例は、基板 3 5 6 上に G の L E D 3 5 7 G , R の L E D 3 5 7 R , B の L E D 3 5 7 B , G の L E D 3 5 7 G をこの順で実装したものである。基板 3 5 6 は例えばアルミ基板またはガラスエポキシ基板である。図 4 , 図 5 に示す光源 3 5 2 は、この図 6 (A) の光源 3 5 2 を複数個一列に配列させたものに相当する。図 6 (B) に示す光源 3 5 2 の第 2 構成例は、基板 3 5 6 上に R の L E D 3 5 7 R , G の L E D 3 5 7 G , B の L E D 3 5 7 B , G の L E D 3 5 7 G を菱形状に実装したものである。図 4 , 図 5 に示す光源 3 5 2 は、この図 6 (B) の光源 3 5 2 を複数個一列に配列させたものに相当する。

50

【0033】

図6(C)に示す光源352の第3構成例は、基板356上にRのLED357R, GのLED357G, BのLED357Bを一体的に備えたLEDチップ358を12個実装したものである。図4, 図5に示す光源352は、この図6(C)の光源352を複数個一列に配列させたものに相当する。図6(D)に示す光源352の第4構成例は、基板356上に白(W)のLED357Wを2つ実装したものである。図4, 図5に示す光源352は、この図6(D)の光源352を複数個一列に配列させたものに相当する。なお、LED357Wとしては、BのLEDから放射される光で黄色の蛍光体を励起して白色の光を得るものと、LEDから放射される紫外線でR, G, Bの蛍光体を励起して白色の光を得るものがあり、このいずれでもよい。

10

【0034】

次に、図1に戻り、バックライト輝度制御部20の構成及び動作について説明する。バックライト輝度制御部20は非均一化処理部21の他に、発光輝度演算部22とホワイトバランス調整部23とPWMタイミング発生部24とを備える。ここでも簡略化のため、バックライト装置35は図4に示すバックライト装置35Aであるとして説明する。バックライトの最大輝度を B_{max} とすると、バックライト装置35の領域35a~35dそれぞれのバックライトが発光すべき輝度は、最大輝度 B_{max} に領域34a~34d毎に求めた G_{max1}/G_{max0} を乗じればよい。非均一化処理部21はこのようにして領域35a~35dのバックライトが発光すべき輝度 $B_1 \sim B_4$ を求める。

【0035】

この計算上の発光輝度 $B_1 \sim B_4$ は、バックライトである光源352が発光した場合の光源352直上の輝度ということではなく、バックライト装置35から発せられる光の輝度ということである。即ち、図4, 図5の構成例では、発光輝度 $B_1 \sim B_4$ は光学シート類355上の輝度である。なお、バックライト装置35の1つの領域から発すべき計算上の発光輝度を B と総称する。以下の説明では、バックライト装置の領域35a~35dから発せられる光の輝度分布が各領域内でほぼ同様であるとして説明するが、1つの領域内で輝度分布が同様でない場合もある。この場合は、1つの領域内における任意の点上の明るさが発光輝度 $B_1 \sim B_4$ であればよい。

20

【0036】

従来では、領域34a~34d全ての映像信号の階調が同じであれば、領域35a~35dの発光輝度 $B_1 \sim B_4$ は全て同じである。即ち、これは、計算上の発光輝度 $B_1 \sim B_4$ をそのまま用いて実際の発光輝度とするということである。これに対して、第1実施形態では、非均一化処理部21が計算上の発光輝度 $B_1 \sim B_4$ に非均一化係数 $p_1 \sim p_4$ を乗じて、領域35a~35dから実際に発せられる光の発光輝度を、 $p_1 B_1, p_2 B_2, p_3 B_3, p_4 B_4$ とする。係数 $p_1 \sim p_4$ は0より大きく、1以下の値である。本発明者は、液晶パネル34の画面全体でバックライトを計算上の発光輝度そのまま発光させるより、画面周辺部でバックライトを計算上の発光輝度より若干下げた発光輝度で発光させた方が液晶パネル34に表示される映像の品位が向上することを見出した。

30

【0037】

そこで、バックライト装置35の領域を1次元的に4分割した図4の例では、領域35a~35dの内、画面の上下端部に対応する領域35a, 35dからの発光輝度 B_1, B_4 を領域35b, 35cからの発光輝度 B_2, B_3 よりも下げることが好ましい。具体的には、一例として、 p_1 を0.8、 p_2, p_3 を1、 p_4 を0.8とする。

40

【0038】

液晶パネル34の全体に白を表示した全白状態で、液晶パネル34の領域34b, 34cの輝度が $500 [cd/m^2]$ であったとすると、領域34a, 34dでは $400 [cd/m^2]$ となる。従って、バックライト装置35の領域35a, 35dにおける消費電力は20%削減できる。このように、第1実施形態では、非均一化処理部21を設けることにより、液晶パネル34に表示される映像の品位を下げることなく、むしろ品位を向上させつつ、バックライト装置35の消費電力を削減することが可能である。映像の品位と

50

消費電力の削減との双方を考慮すると、係数 $p_1 \sim p_4$ は 0.8 以上 1.0 以下が好ましい。即ち、画面中心部ではバックライトの発光輝度に乘じる係数 p を 1 とし、画面周辺部では発光輝度に乘じる係数 p を下限値の 0.8 までの範囲で設定する。

【 0 0 3 9 】

さらに、液晶パネル 3 4 及びバックライト装置 3 5 を 2 次元的に領域分割した場合の非均一化係数 p について説明する。ここでは、水平方向及び垂直方向双方で 8 つの領域に分割した場合、即ち、2 次元的に 6 4 の領域に分割した場合を例とする。この場合のバックライト装置 3 5 の領域は、図 7 に示すように、3 5 a1 ~ 3 5 a8, 3 5 b1 ~ 3 5 b8, 3 5 c1 ~ 3 5 c8, 3 5 d1 ~ 3 5 d8, 3 5 e1 ~ 3 5 e8, 3 5 f1 ~ 3 5 f8, 3 5 g1 ~ 3 5 g8, 3 5 h1 ~ 3 5 h8 となる。特に図示しないが、液晶パネル 3 4 はバックライト装置 3 5 の 6 4 の領域に対応して 6 4 に分けられる。

10

【 0 0 4 0 】

図 8 (A) は、バックライト装置 3 5 の垂直方向の中央部の 4 行の領域 3 5 c1 ~ 3 5 c8, 3 5 d1 ~ 3 5 d8, 3 5 e1 ~ 3 5 e8, 3 5 f1 ~ 3 5 f8 における水平方向の 8 つの領域それぞれの計算上の発光輝度に乘じる係数 p の一例である。図 8 (A) の左右方向は水平方向の位置であり、左側が画面左端部、右側が画面右端部である。この例では、水平方向の中央部である 4 つの領域に対して係数 p を 1 とし、その左右に位置する領域に対して係数 p を 0.9 とし、左右端部の領域に対して係数 p を 0.8 としたものである。

【 0 0 4 1 】

係数 p は係数 p を 1 とする中央部から画面の左右端部に近づくに従って、順次段階的に小さくしていくことが好ましい。このとき、係数 p が左右で対称となるようにすることが好ましい。ここでは、中央部の 4 つの領域における係数 p を 1 としたが、中央部の 2 つの領域における係数 p を 1 とし、2 つの領域の左右に位置する領域から左右端部の領域まで係数 p を 1 未満の値から 0.8 までの範囲で順次小さくするようにしてもよい。また、分割数が奇数の場合には、係数 p を 1 とする水平方向の領域を 1 つのみとしてもよい。係数 p の水平方向の特性は実際の画面で最も好ましい映像の品位となるように適宜設定すればよい。

20

【 0 0 4 2 】

図 8 (B) は、バックライト装置 3 5 の水平方向の中央部の 4 列の領域 3 5 a3 ~ 3 5 h3, 3 5 a4 ~ 3 5 h4, 3 5 a5 ~ 3 5 h5, 3 5 a6 ~ 3 5 h6 における垂直方向の 8 つの領域それぞれの計算上の発光輝度に乘じる係数 p の一例である。図 8 (B) の左右方向は垂直方向の位置であり、左側が画面上端部、右側が画面下端部である。この例では、垂直方向の中央部である 4 つの領域に対して係数 p を 1 とし、その上下に位置する領域に対して係数 p を 0.9 とし、上下端部の領域に対して係数 p を 0.8 としたものである。

30

【 0 0 4 3 】

垂直方向においても、係数 p は係数 p を 1 とする中央部から画面の上下端部に近づくに従って、順次段階的に小さくしていくことが好ましい。このとき、係数 p が上下で対称となるようにすることが好ましい。ここでは、中央部の 4 つの領域における係数 p を 1 としたが、中央部の 2 つの領域における係数 p を 1 とし、2 つの領域の上下に位置する領域から上下端部の領域まで係数 p を 1 未満の値から 0.8 までの範囲で順次小さくするようにしてもよい。また、分割数が奇数の場合には、係数 p を 1 とする垂直方向の領域を 1 つのみとしてもよい。係数 p の垂直方向の特性は実際の画面で最も好ましい映像の品位となるように適宜設定すればよい。なお、係数 p の水平方向の特性と垂直方向の特性とを異ならせてもよい。

40

【 0 0 4 4 】

以上のようにして、図 1 の非均一化処理部 2 1 からは、バックライト装置 3 5 のそれぞれの領域から実際に発すべき光の発光輝度を示すデータが得られる。非均一化処理部 2 1 で用いる係数 p は制御部 5 0 より供給される。制御部 5 0 はマイクロコンピュータによって構成することができ、係数 p は任意に可変可能である。この発光輝度を示すデータは発光輝度演算部 2 2 に入力され、以下のようにそれぞれの光源 3 5 2 が発光すべき光の輝度

50

が演算される。まず、バックライト装置 35 が領域 35 a ~ 35 d を有するバックライト装置 35 A であり、領域 35 a ~ 35 d から実際に発すべき光の発光輝度が $p_1 B_1$, $p_2 B_2$, $p_3 B_3$, $p_4 B_4$ の場合の光源 35 2 が発光すべき光の輝度の演算方法について説明する。

【0045】

図 9 (A) は図 4 (B) の断面図を横にした状態であり、ここでは光学シート類 35 5 を省略している。領域 35 a ~ 35 d からの光の発光輝度は $p_1 B_1$, $p_2 B_2$, $p_3 B_3$, $p_4 B_4$ であり、 $p_1 B_1 = B_1'$, $p_2 B_2 = B_2'$, $p_3 B_3 = B_3'$, $p_4 B_4 = B_4'$ とする。「'」を付した発光輝度 B' は非均一化処理部 21 によって非均一化処理を施した発光輝度であり、「'」を付していない発光輝度 B は非均一化処理を施していない発光輝度を意味することとする。領域 35 a ~ 35 d それぞれの光源 35 2 が単独で発光したときの光源 35 2 直上の発光輝度を B_{o1} , B_{o2} , B_{o3} , B_{o4} とする。前述のように、領域 35 a ~ 35 d それぞれの光源 35 2 から発せられた光は他の領域に漏れ出ることを許容した構造となっているので、発光輝度 B_1' , B_2' , B_3' , B_4' は発光輝度 B_{o1} , B_{o2} , B_{o3} , B_{o4} と同じではない。なお、拡散板 35 4 や光学シート類 35 5 による光の減衰はごくわずかであり考慮しない。なお、バックライト装置 35 の 1 つの領域の光源 35 2 が単独で発光したときの光源 35 2 直上の発光輝度を B_o と総称する。

【0046】

図 9 (A) に示すように、領域 35 a ~ 35 d 全ての光源 35 2 が発光しているとき、それぞれの光源 35 2 から発せられた光は発光輝度 B_{o1} , B_{o2} , B_{o3} , B_{o4} の k 倍の漏れ光 L_1 となって隣接する領域に漏れ出る。 k は光が漏れ出る際の減衰係数であり、0 より大きい 1 未満の値である。光を発した領域以外の他の領域への漏れ光についてさらに検討する。図 9 (B) は、領域 35 a の光源 35 2 のみが発光している場合の領域 35 b ~ 35 d への漏れ光の状態を示している。領域 35 a の光源 35 2 から発光輝度 B_{o1} で発せられた光は、輝度 $k B_{o1}$ の漏れ光 L_1 となって領域 35 b に漏れ出る。輝度 $k B_{o1}$ の漏れ光 L_1 はさらに k 倍の漏れ光となるので、輝度 $k^2 B_{o1}$ の漏れ光 L_2 となって領域 35 c に漏れ出る。輝度 $k^2 B_{o1}$ の漏れ光 L_2 はまたさらに k 倍の漏れ光となるので、輝度 $k^3 B_{o1}$ の漏れ光 L_3 となって領域 35 d に漏れ出る。

【0047】

この図 9 (B) の場合、領域 35 a からはほぼ発光輝度 B_{o1} の光が発せられ、領域 35 b からは輝度 $k B_{o1}$ の漏れ光 L_1 によって光が発せられ、領域 35 c からは輝度 $k^2 B_{o1}$ の漏れ光 L_2 によって光が発せられ、領域 35 d からは輝度 $k^3 B_{o1}$ の漏れ光 L_3 によって光が発せられる。

【0048】

領域 35 a ~ 35 d の光源 35 2 をそれぞれ単独で点灯したときの領域 35 a ~ 35 d からの発せられる光の輝度は図 10 に示す通りとなる。領域 35 a ~ 35 d 全ての光源 35 2 を点灯した場合に領域 35 a ~ 35 d それぞれから発せられる光の輝度は図 10 の表に示す輝度を縦方向に全て加算した合計の輝度となる。即ち、領域 35 a から発せられる光の輝度は $B_{o1} + k B_{o2} + k^2 B_{o3} + k^3 B_{o4}$ 、領域 35 b から発せられる光の輝度は $k B_{o1} + B_{o2} + k B_{o3} + k^2 B_{o4}$ となる。領域 35 c から発せられる光の輝度は $k^2 B_{o1} + k B_{o2} + B_{o3} + k B_{o4}$ 、領域 35 d から発せられる光の輝度は $k^3 B_{o1} + k^2 B_{o2} + k B_{o3} + B_{o4}$ となる。領域 35 a ~ 35 d から発すべき光の発光輝度は $B_1' \sim B_4'$ であるので、領域 35 a では $B_{o1} + k B_{o2} + k^2 B_{o3} + k^3 B_{o4}$ を B_1' 、領域 35 b では $k B_{o1} + B_{o2} + k B_{o3} + k^2 B_{o4}$ を B_2' 、領域 35 c では $k^2 B_{o1} + k B_{o2} + B_{o3} + k B_{o4}$ を B_3' 、領域 35 d では $k^3 B_{o1} + k^2 B_{o2} + k B_{o3} + B_{o4}$ を B_4' とすればよいことが分かる。

【0049】

図 11 (A) に示す (1) 式は、光源 35 2 から発せられる光の発光輝度 B_{o1} , B_{o2} , B_{o3} , B_{o4} から発光輝度 B_1' , B_2' , B_3' , B_4' を得るための変換式を行列演算式で表現したものである。図 11 (B) に示す (2) 式は、発光輝度 B_1' , B_2' , B_3' , B_4' から発光輝度 B_{o1} , B_{o2} , B_{o3} , B_{o4} を得るための変換式を行列演算式で表現した

10

20

30

40

50

ものである。図 1 1 (C) に示す (3) 式は、発光輝度演算部 2 2 での回路上で計算しやすくするために (2) 式を整理したものである。図 1 1 (D) に示す (4) 式は、(3) 式の定数 a , b , c を示している。図 1 1 (C) の (3) 式より分かるように、発光輝度 B_{01} , B_{02} , B_{03} , B_{04} は、領域 3 5 a ~ 3 5 d の光源 3 5 2 から発せられた光が自己の領域以外の他の領域に漏れ出る光量に基づいた係数 (変換係数) を発光輝度 $B_{1'}$, $B_{2'}$, $B_{3'}$, $B_{4'}$ に乗じることによって求めることができる。

【 0 0 5 0 】

バックライト装置 3 5 における 1 つの領域から隣接する領域への漏れ光 L_1 は計測することができるので、図 9 , 図 1 0 で説明した減衰係数 k の値は予め求めておくことができる。従って、図 1 1 (C) の (3) 式及び図 1 1 (D) の (4) 式に基づいて、領域 3 5 a ~ 3 5 d それぞれの光源 3 5 2 が発すべき光の発光輝度 B_{01} , B_{02} , B_{03} , B_{04} を正確に計算することができる。

10

【 0 0 5 1 】

なお、隣接する領域への漏れ光の減衰係数 k が小さいときには、 k の 2 乗以上の項は無視できるほど小さくなる。この場合は、1 つの領域から発せられた光が隣接する領域のみに漏れ出るとして近似的に計算してもよい。即ち、 k の 2 乗以上の項を 0 として計算してもよい。また、バックライト装置 3 5 の構造によっては、1 つの領域から発せられた光が k^2 倍 , ... , k^n 倍 (ここでは $n = 3$) とは異なる減衰の仕方で漏れ出ることもあるが、それぞれの領域への漏れ光は予め計測することができるので、この場合でも光源 3 5 2 が発すべき光の発光輝度 B_{01} , B_{02} , B_{03} , B_{04} を正確に計算することが可能である。このことは領域分割の仕方が異なる図 5 や図 7 の場合でも同様である。

20

【 0 0 5 2 】

なお、バックライト装置 3 5 を垂直方向に 8 分割した場合、8 つの領域から発光すべき光の発光輝度が $B_{1'}$ ~ $B_{8'}$ であり、8 つの領域における光源 3 5 2 が単独で発光したときの光源 3 5 2 直上の発光輝度を B_{01} ~ B_{08} とすると、発光輝度 B_{01} ~ B_{08} は図 1 2 に示す (5) 式によって計算することができる。さらに、垂直方向に n 分割 (n は 2 以上の整数) と一般化すると、発光輝度 $B_{1'}$ ~ $B_{n'}$ は図 1 3 (A) に示す (6) 式で得られ、発光輝度 B_{01} ~ B_{0n} は図 1 3 (B) に示す (7) 式によって計算することができる。

【 0 0 5 3 】

次に、バックライト装置 3 5 が図 5 に示すバックライト装置 3 5 B の場合の光源 3 5 2 が発光すべき光の輝度の演算方法について説明する。図 1 4 に示すように、バックライト装置 3 5 B の領域 3 5 a1 ~ 3 5 a4 , 3 5 b1 ~ 3 5 b4 , 3 5 c1 ~ 3 5 c4 , 3 5 d1 ~ 3 5 d4 の光源 3 5 2 から水平方向に隣接する領域に漏れ出る漏れ光は、光源 3 5 2 から発せられた光の m 倍であるとする。水平方向の減衰係数 m は 0 より大きい 1 未満の値である。垂直方向に隣接する領域に漏れ出る漏れ光は、バックライト装置 3 5 A の場合と同様、光源 3 5 2 から発せられた光の k 倍である。バックライト装置 3 5 B の領域 3 5 a1 ~ 3 5 a4 , 3 5 b1 ~ 3 5 b4 , 3 5 c1 ~ 3 5 c4 , 3 5 d1 ~ 3 5 d4 から実際に発すべき光の発光輝度を、 $B_{11'}$ ~ $B_{14'}$, $B_{21'}$ ~ $B_{24'}$, $B_{31'}$ ~ $B_{34'}$, $B_{41'}$ ~ $B_{44'}$ とする。この発光輝度 $B_{11'}$ ~ $B_{14'}$, $B_{21'}$ ~ $B_{24'}$, $B_{31'}$ ~ $B_{34'}$, $B_{41'}$ ~ $B_{44'}$ を得るために、それぞれの領域の光源 3 5 2 が発すべき光の発光輝度を B_{011} ~ B_{014} , B_{021} ~ B_{024} , B_{031} ~ B_{034} , B_{041} ~ B_{044} とする。

30

40

【 0 0 5 4 】

図 9 , 図 1 0 で説明した漏れ光を考慮した発光輝度の計算方法を水平方向にも適用すると、行列演算式は図 1 5 に示す通りとなる。図 1 5 (A) に示す (8) 式は、光源 3 5 2 から発せられる光の発光輝度 B_{011} ~ B_{014} から発光輝度 $B_{11'}$ ~ $B_{14'}$ を得るための行列演算式による変換式である。図 1 5 (B) に示す (9) 式は、発光輝度 $B_{11'}$ ~ $B_{14'}$ から発光輝度 B_{011} ~ B_{014} を得るための行列演算式による変換式である。(9) 式を整理すると、図 1 5 (C) に示す (1 0) 式となる。図 1 5 (D) に示す (1 1) 式は、(1 0) 式の定数 a , b , c , d , e , f を示している。図 1 4 の場合も、減衰係数 k , m の値は予め求めておくことができるので、図 1 5 (C) の (1 0) 式及び図 1 5 (D) の (1

50

1) 式に基づいて、領域 3 5 a1 ~ 3 5 d4 それぞれの光源 3 5 2 が発すべき光の発光輝度 $B_{0,1} \sim B_{0,4}$ を正確に計算することができる。

【0055】

バックライト装置 3 5 を水平方向及び垂直方向双方で 8 つの領域に分割した場合、6 4 の領域から発光すべき光の発光輝度が $B_{1,1}' \sim B_{8,8}'$ であり、6 4 の領域における光源 3 5 2 が単独で発光したときの光源 3 5 2 直上の発光輝度を $B_{0,1} \sim B_{0,8}$ とすると、発光輝度 $B_{1,1}' \sim B_{8,8}'$ は図 1 6 (A) に示す (1 2) 式で得られ、発光輝度 $B_{0,1} \sim B_{0,8}$ は図 1 6 (B) に示す (1 3) 式によって計算することができる。さらに、水平方向及び垂直方向双方で n 分割 (n は 2 以上の整数) と一般化すると、発光輝度 $B_{0,1} \sim B_{0,n,n}$ は発光輝度が $B_{1,1}' \sim B_{n,n}'$ を用いて図 1 7 に示す (1 4) 式によって計算することができる。図示は省略するが、水平方向に nh 分割 (nh は 2 以上の整数)、垂直方向に nv 分割 (nv は 2 以上の整数であり、 nh とは異なる値) の場合でも同様に行列演算式を用いることによって、それぞれの光源 3 5 2 が発すべき光の発光輝度を正確に計算することが可能である。

10

【0056】

図 1 に戻り、発光輝度演算部 2 2 で用いる減衰係数 k , m は制御部 5 0 より供給される。減衰係数 k , m は任意に可変可能である。以上のようにして得られたバックライト装置 3 5 の複数の領域におけるそれぞれの光源 3 5 2 が発すべき光の発光輝度を示すデータは、ホワイトバランス調整部 2 3 に供給される。ホワイトバランス調整部 2 3 には、温度センサ 3 7 より出力されたバックライト装置 3 5 の温度を示す温度データとカラーセンサ 3 8 より出力されたバックライト装置 3 5 から発せられる光の色温度を示す色温度データとが入力される。

20

【0057】

前述のように、バックライト装置 3 5 の温度が変化すると LED (特に R の LED) から発せられる光の輝度が変化する。そこで、ホワイトバランス調整部 2 3 は、光源 3 5 2 が 3 色 LED の場合には温度データと色温度データとに基づいて R , G , B の LED の光量を調整し、最適なホワイトバランスとなるよう調整する。なお、バックライト装置 3 5 のホワイトバランスは、制御部 5 0 から供給される外部制御信号 Sctl によっても調整することができる。なお、ホワイトバランス調整部 2 3 は光源 3 5 2 の温度変化や経時変化によるバックライトのホワイトバランスの変化が小さい場合には削除することも可能である。

30

【0058】

ホワイトバランス調整部 2 3 より出力されたバックライト装置 3 5 の複数の領域におけるそれぞれの光源 3 5 2 が発すべき光の発光輝度を示すデータは、PWM タイミング発生部 2 4 に供給される。光源 3 5 2 が LED の場合には各色の LED は例えばパルス幅が変調されたパルス幅変調信号によって発光が制御される。PWM タイミング発生部 2 4 は、パルス幅変調信号を発生させるタイミングと、発光量 (発光時間) を調整するためのパルス幅とを含む PWM タイミングデータをバックライト駆動部 3 6 に供給する。バックライト駆動部 3 6 は入力された PWM タイミングデータに基づいてパルス幅変調信号である駆動信号を発生して、バックライト装置 3 5 の光源 3 5 2 (LED) を駆動する。

40

【0059】

ここでは LED をパルス幅変調信号によって駆動する例を示したが、LED に流す電流値を調整することによって LED の発光輝度を制御することも可能である。この場合は、PWM タイミング発生部 2 4 の代わりに LED に電流を流すタイミングと電流値を決めるためのタイミングデータを発生するタイミング発生部を設ければよい。また、光源 3 5 2 が LED 以外の場合には光源の種類に応じた発光量の制御を行えばよく、光源の種類に応じたタイミングデータを発生するタイミング発生部を用いればよい。

【0060】

図 1 では、バックライト輝度制御部 2 0 を制御部 5 0 と別体としているが、制御部 5 0 にバックライト輝度制御部 2 0 内の回路の全てまたは一部を設けることも可能である。ま

50

た、図 1 の構成における例えば最大階調検出部 1 1 と映像ゲイン演算部 1 2 やバックライト輝度制御部 2 0 の部分はハードウェアで構成してもソフトウェアで構成してもよく、両者を混在させた構成であってもよい。改めて説明するまでもないが、映像信号処理部 1 0 より出力された映像信号の各フレームの液晶パネル 3 4 での表示と、バックライト輝度制御部 2 0 による各フレームの映像信号の最大輝度に応じたバックライト輝度の制御とは互いに同期が取られている。図 1 では両者の同期を取るための構成の図示を省略している。

【 0 0 6 1 】

図 1 8 を用いて、以上説明した図 1 に示す液晶表示装置の動作、及び、図 1 に示す液晶表示装置で行われる映像表示方法の手順について改めて説明する。図 1 8 において、最大階調検出部 1 1 はステップ S 1 1 にて液晶パネル 3 4 の複数の領域毎に映像信号の最大階調を検出する。映像ゲイン演算部 1 2 はステップ S 1 2 にて液晶パネル 3 4 のそれぞれの領域に表示する映像信号に乗じるゲインを演算する。液晶モジュール部 3 0 はステップ S 1 3 にてゲインを乗じたそれぞれの領域の映像信号を液晶パネル 3 4 に表示する。このステップ S 1 2 , S 1 3 と並列的にステップ S 1 4 ~ S 1 7 が実行される。

10

【 0 0 6 2 】

非均一化処理部 2 1 はステップ S 1 4 にてバックライト装置 3 5 の複数の領域から発せられるべき光の発光輝度 B を求め、ステップ S 1 5 にて液晶パネル 3 4 の複数の領域の輝度を非均一化するよう発光輝度 B に係数 p を乗じて発光輝度 B' とする。発光輝度演算部 2 2 はステップ S 1 6 にてバックライト装置 3 5 の複数の領域の光源 3 5 2 自体が発すべき光の発光輝度 B_0 を発光輝度 B' と変換係数とを用いた演算式によって求める。そして、PWM タイミング発生部 2 4 及びバックライト駆動部 3 6 はステップ S 1 7 にて、ステップ S 1 3 と同期させた状態で、バックライト装置 3 5 の複数の領域の光源 3 5 2 を発光輝度 B_0 で発光させる。

20

【 0 0 6 3 】

図 1 に示す構成においては、非均一化処理部 2 1 で非均一化処理を施した発光輝度 B' を求めて、発光輝度演算部 2 2 はこの発光輝度 B' に基づいて発光輝度 B_0 を求めているが、発光輝度演算部 2 2 によって発光輝度 B_0 を求めた後に非均一化処理を施すようにしてもよい。即ち、非均一化処理部 2 1 と発光輝度演算部 2 2 とを入れ替えてもよい。この場合の動作及び手順について図 1 9 を用いて説明する。

【 0 0 6 4 】

図 1 9 において、ステップ S 2 1 ~ S 2 3 は図 1 8 のステップ S 1 1 ~ S 1 3 と同じである。発光輝度演算部 2 2 はステップ S 2 4 にてバックライト装置 3 5 の複数の領域から発せられるべき光の発光輝度 B を求め、ステップ S 2 6 にてバックライト装置 3 5 の複数の領域の光源 3 5 2 自体が発すべき光の発光輝度 B_0 を発光輝度 B と変換係数とを用いた演算式によって求める。非均一化処理部 2 1 はステップ S 2 5 にて発光輝度 B_0 に係数 p を乗じて発光輝度 B_0' とする。そして、PWM タイミング発生部 2 4 及びバックライト駆動部 3 6 はステップ S 2 7 にて、ステップ S 2 3 と同期させた状態で、バックライト装置 3 5 の複数の領域の光源 3 5 2 を発光輝度 B_0' で発光させる。

30

【 0 0 6 5 】

ところで、非均一化処理部 2 1 による非均一化処理は、バックライト装置 3 5 の消費電力を上記非特許文献 1 や上記特許文献 1 ~ 3 に記載の構成よりもさらに削減したい場合には必要であるが、消費電力はそれらの文献に記載の構成と同等でよい場合には非均一化処理部 2 1 を省略することも可能である。この場合の動作及び手順について図 2 0 を用いて説明する。図 2 0 において、ステップ S 3 1 ~ S 3 3 は図 1 8 のステップ S 1 1 ~ S 1 3 と同じである。発光輝度演算部 2 2 はステップ S 3 4 にてバックライト装置 3 5 の複数の領域から発せられるべき光の発光輝度 B を求め、ステップ S 3 6 にてバックライト装置 3 5 の複数の領域の光源 3 5 2 自体が発すべき光の発光輝度 B_0 を発光輝度 B と変換係数とを用いた演算式によって求める。そして、PWM タイミング発生部 2 4 及びバックライト駆動部 3 6 はステップ S 3 7 にて、ステップ S 3 3 と同期させた状態で、バックライト装置 3 5 の複数の領域の光源 3 5 2 を発光輝度 B_0 で発光させる。

40

50

【0066】

以上説明したように、第1実施形態に係る液晶表示装置においては、バックライト装置35は複数の領域それぞれの光源352から発せられた光が自己の領域以外の他の領域に漏れ出ることを許容する構造を有しているため、液晶パネル34の領域とバックライト装置35の領域とを高精度に対応付ける必要はない。また、バックライト装置35の複数の領域それぞれから発すべき発光輝度Bを、それぞれの領域の光源352を単独で発光させた場合の光源352自体の発光輝度 B_0 によって正確に計算することができる。従って、液晶パネル34上の複数の領域に照射するバックライトの輝度をその領域に表示する映像信号の明るさに応じて精度よく制御することができる。

【0067】

さらに、バックライト装置35のそれぞれの領域は完全に独立しておらず、光源352から発せられた光が自己の領域以外の他の領域に漏れ出る構造を考慮した演算式を用いて発光輝度 B_0 を求めているため、液晶パネル34上の複数の領域で明るさや色味にばらつきが生じにくく、液晶パネル34に表示される映像の品位を向上させることが可能となる。

【0068】

<第2実施形態>

図21は本発明の第2実施形態に係る液晶表示装置の全体構成を示すブロック図である。図21において図1と同一部分には同一符号を付し、その説明を適宜省略する。なお、図21においては、簡略化のため、図1における非均一化処理部21を省略した構成としているが、第1実施形態と同様、非均一化処理部21を備えた構成としてもよい。

【0069】

上述したように、第1実施形態においては、発光輝度演算部22によってバックライト装置35の複数の領域の光源352自体が発すべき光の発光輝度 B_0 を求めて複数の領域の光源352を発光させる。この発光輝度 B_0 はそれぞれの領域の中心点における輝度値である。図22(A)は、図4(A)のようにバックライト装置35を垂直方向に4つの領域に区画したバックライト装置35Aにおける領域35bのみが発光した場合の輝度分布を示している。領域35bが図22(A)に示す発光輝度 B_{02} で発光した場合、領域35a, 35cでは発光輝度 $k B_{02}$ 、領域35dでは発光輝度 $k^2 B_{02}$ となり、図示のような輝度分布となる。この場合の領域35bの光源352から発光される光の発光量は、図22(B)にハッチングを付した領域として示すことができる。即ち、図22(B)に示す光の発光量は図22(A)の輝度分布で示される範囲の光(光束)の積分値として表すことができる。

【0070】

複数の領域から発光すべき光の発光輝度Bは、それぞれの領域の光源352自体からの光の発光輝度 B_0 に基づいて求めるよりも、光源352から発光される積分値としての光の発光量に基づいて求めた方が好ましい。そこで、図21に示す第2実施形態においては、発光輝度演算部22とホワイトバランス調整部23との間に、発光輝度 B_0 を積分値である発光量 B_{oig} に変換する発光量演算部25を設けている。発光量 B_{oig} は、発光輝度 B_0 から発光量 B_{oig} へ変換する演算式によって簡単に求めることができる。

【0071】

図23(A)は一例としてバックライト装置35Aの場合の演算式である。図23(B)は図23(A)に示す(15)式における定数 $s_1 \sim s_4$ であり、定数 $s_1 \sim s_4$ は減衰係数 k を用いて(16)式で表すことができる。なお、図23(A), (B)は発光輝度 B_0 から発光量 B_{oig} へ変換する演算式を近似式で表したものである。例えばバックライト装置35Aにおける領域35aが発光した場合に液晶パネル34に照射される光の積分値は、近似的に図24に示す(17)式で表すことができ、 k^3 の項は十分に小さいので無視すると(18)式で表すことができる。また、バックライト装置35Aにおける領域35bが発光した場合に液晶パネル34に照射される光の積分値は近似的に(19)式で表すことができ、(19)式を書き換えると(20)式となる。バックライト装置35を垂直

10

20

30

40

50

方向に複数の領域に分割した場合は、上下端部に位置する領域の発光輝度 B_0 に乗じる係数 s は $1 + k$ であり、上下端部の領域に挟まれたそれぞれの領域の発光輝度 B_0 に乗じる係数 s は全て $(1 + k) / (1 - k)$ である。

【0072】

図25(A)は、図5、図14に示すバックライト装置35Bの場合の、発光輝度 B_0 に基づいて発光量 $Boig$ を求める演算式である。図25(A)に示す(21)式における定数 $s_1 \sim s_4$ は図23(B)に示す(16)式であり、定数 $t_1 \sim t_4$ は減衰係数 m を用いて図25(B)の(22)式で表すことができる。バックライト装置35を水平方向及び垂直方向双方で複数の領域に分割した場合は、上下端部に位置する領域の発光輝度 B_0 に乗じる係数 s は $1 + k$ であり、上下端部の領域に挟まれたそれぞれの領域の発光輝度 B_0 に乗じる係数 s は全て $(1 + k) / (1 - k)$ であり、左右端部に位置する領域の発光輝度 B_0 に乗じる係数 t は $1 + m$ であり、左右端部の領域に挟まれたそれぞれの領域の発光輝度 B_0 に乗じる係数 t は全て $(1 + m) / (1 - m)$ である。

10

【0073】

図21において、発光量演算部25より出力された発光量 $Boig$ を示すデータはホワイトバランス調整部23を介してPWMタイミング発生部24に供給される。PWMタイミング発生部24は、発光量 $Boig$ を示すデータに基づいて、バックライト駆動部36が発生するパルス幅変調信号のパルス幅を調整するPWMタイミングデータを発生する。このように、第2実施形態においては、バックライト駆動部36は、バックライト装置35におけるそれぞれの領域の光源352で発光させるべき発光量 $Boig$ に応じてそれぞれの領域の光源352を駆動するので、複数の領域から発光すべき光の発光輝度 B を第1実施形態よりも的確に制御することが可能となる。

20

【0074】

なお、図23～図25を用いて説明した発光輝度 B_0 から発光量 $Boig$ へ変換する演算式は上記のように発光量 $Boig$ を近似的に求める演算式であり、図22(B)に示すハッチングを付した領域である光の積分値を完全に表すものではないが、近似的な演算式でも光の積分値に相当する発光量 $Boig$ を得ることができる。さらに複雑な演算式を用いてより正確な光の積分値を求めるようにしてもよい。

【0075】

< 第3実施形態 >

30

図26は本発明の第3実施形態に係る液晶表示装置の全体構成を示すブロック図である。図26において図1と同一部分には同一符号を付し、その説明を適宜省略する。なお、図26においては、簡略化のため、図1における非均一化処理部21を省略した構成としているが、第1実施形態と同様、非均一化処理部21を備えた構成としてもよい。また、図26においては第2実施形態と同様の発光量演算部25を備えた構成としているが、発光量演算部25を削除した構成であってもよい。

【0076】

図27(A)は、バックライト装置35Aの領域35a～35dに対応して液晶パネル34が領域34a～34dに区分けされている場合で、領域34a、34b、34dの階調が0(即ち、黒)で領域34cが最大階調255(即ち、白)の場合を示している。この場合のバックライト装置35Aの領域35a～35dから発せられるべき光の発光輝度 B は、図27(B)に示すように B_1, B_2, B_3, B_4 となる。この場合、バックライト装置35Aの領域35a～35dの光源352自体が発すべき光の発光輝度 B_0 は、計算上では、図27(C)に示すように Bo_1, Bo_2, Bo_3, Bo_4 となり、領域35a、35b、35dで負の値となってしまう。第3実施形態は、光源352を負の輝度値で発光させるというあり得ない状態が発生しないよう、発光輝度 B_0 を求める際に工夫を施したものである。

40

【0077】

バックライト装置35を垂直方向に n の領域に区画した場合、上端部の領域の光源352自体が発すべき光の発光輝度を Bo_1 、下端部の領域の光源352自体が発すべき光の発

50

光輝度を B_{o_n} 、上下端部の領域に挟まれたそれぞれの領域の光源 3 5 2 自体が発すべき光の発光輝度を B_{o_i} とすると、 B_{o_1} 、 B_{o_i} 、 B_{o_n} が計算上負の値となるのは、それぞれの領域から発せられるべき光の発光輝度 B_1 、 B_i 、 B_n が図 2 8 (A) の (2 3) 式に示す条件に当てはまる場合である。(2 3) 式に示すように、発光輝度 B_o が計算上負の値となる条件は減衰係数 k によって決まる。

【 0 0 7 8 】

そこで、第 3 実施形態においては、発光輝度 $B_1 \sim B_n$ が (2 3) 式に示す条件に当てはまる場合には、発光輝度 $B_1 \sim B_n$ を図 2 8 (B) の (2 4) 式を満たすような値に補正した上で発光輝度 B_o を求める。発光輝度 B_o が負の値とならないようにするには少なくとも図 2 8 (C) の (2 5) 式を満たせばよい。(2 4) 式のように (2 5) 式よりも発光輝度 B の輝度値を増大させることを許容しているのは、発光輝度 B_o が負の値とならないように発光輝度 B を補正するだけでなく、視覚上の悪影響がない範囲で意図的に発光輝度 B を増大させてもよいからである。

10

【 0 0 7 9 】

図 2 9 は、バックライト装置 3 5 を水平方向及び垂直方向双方で複数の領域に分割した場合の発光輝度 B_o が負になる条件と発光輝度 B の補正值を示している。発光輝度 B に付した添え字の i は垂直方向の任意の i 番目の領域、 j は水平方向の任意の j 番目の領域を示している。図 2 9 (A) の (2 6) 式は、垂直方向に並んだそれぞれの領域で発光輝度 B_o が計算上負の値となる発光輝度 B の条件を示している。発光輝度 B が (2 6) 式に示す条件に当てはまる場合には、発光輝度 B を図 2 9 (B)、(C) の (2 7) 式または (2 8) 式を満たすような値に補正した上で発光輝度 B_o を求める。

20

【 0 0 8 0 】

さらに、図 2 9 (D) の (2 9) 式は、水平方向に並んだそれぞれの領域で発光輝度 B_o が計算上負の値となる発光輝度 B の条件を示している。(2 9) 式に示すように、水平方向の場合には発光輝度 B_o が計算上負の値となる条件は減衰係数 m によって決まる。発光輝度 B が (2 9) 式に示す条件に当てはまる場合には、発光輝度 B を図 2 9 (E)、(F) の (3 0) 式または (3 1) 式を満たすような値に補正した上で発光輝度 B_o を求める。

30

【 0 0 8 1 】

図 2 7 (D) は、図 2 7 (C) のような負の値の発光輝度 B_o が発生しないよう輝度値を補正した発光輝度 B を示している。この図 2 7 (D) に示す発光輝度 B を用いて発光輝度 B_o を求めれば、図 2 7 (E) に示すように発光輝度 B_o が負となることはない。なお、ここでは負の発光輝度 B_o を輝度値 0 に補正するよう、発光輝度 B を図 2 8 (C) の (2 5) 式によって補正した場合を示している。

40

【 0 0 8 2 】

図 2 6 に戻り、第 3 実施形態の構成及び動作について説明する。図 1 に示す第 1 実施形態においては、映像ゲイン演算部 1 2 は最大階調検出部 1 1 から入力された液晶パネル 3 4 のそれぞれの領域の最大階調を示すデータを用いてゲインを求めたが、図 2 6 に示す第 3 実施形態においては、次のように構成している。図 2 6 において、発光輝度演算部 2 2 は、図 2 8、図 2 9 で説明したように、発光輝度 B_o が計算上負の値となる発光輝度 B の場合に発光輝度 B_o が輝度値 0 以上となるよう発光輝度 B を補正する。そして、発光輝度演算部 2 2 は、補正された発光輝度 B に基づいて発光輝度 B_o を求めて発光量演算部 2 5 に供給する。この補正された発光輝度 B は映像ゲイン演算部 1 2 に供給される。映像ゲイン演算部 1 2 は、補正された発光輝度 B に基づいて映像信号に乗じるゲインを演算する。

40

【 0 0 8 3 】

映像ゲイン演算部 1 2 がそれぞれの領域の映像信号の最大階調を示すデータを用いてゲインを求める場合であっても、補正された発光輝度 B を用いてゲインを求める場合であっても、映像ゲイン演算部 1 2 は、映像信号のビット数で決まる映像信号が取り得る最大階調をそれぞれの領域の映像信号の最大階調で除した値に相当する値を領域毎の映像信号に対するゲインとして求めていることになる。

50

【 0 0 8 4 】

この第3実施形態においては、最大階調検出部11から映像ゲイン演算部12へとそれぞれの領域の最大階調を示すデータを供給する必要はない。図26に最大階調検出部11から映像ゲイン演算部12へと破線の矢印で示すように、第1実施形態と同様、最大階調検出部11から映像ゲイン演算部12へとそれぞれの領域の最大階調を示すデータを供給してもよい。発光輝度Boが計算上負の値となるのみ、最大階調を示すデータの代わりに補正された発光輝度Bを用いてゲインを求めるようにすることも可能である。

【 0 0 8 5 】

< 第4実施形態 >

本発明の第4実施形態に係る液晶表示装置の全体構成は、上述した第1～第3実施形態のいずれかである。第4実施形態は、バックライト装置35の光源352から発せられる光の輝度分布特性をどのようにするのが好ましいかを検討し、その好ましい輝度分布特性を有する光源352を採用した構成である。

10

【 0 0 8 6 】

図30(A)は、バックライト装置35における1つの領域の1つの光源352から発せられる光の輝度分布特性を示している。理解を容易にするため光源352は点光源であるとす。この図30(A)に示す輝度分布特性は、例えば図4, 図5のバックライト装置35A, 35Bのそれぞれの領域を垂直方向に切断して見た場合の特性に相当する。図30(A)において、縦軸は輝度値であり、横軸は光源352からの距離である。ここでは輝度値の最大値(中心輝度)を1に正規化して図示している。Wは1つの領域の垂直方向の幅である。この輝度分布特性を表す曲線を輝度分布関数f(x)とする。

20

【 0 0 8 7 】

本発明者は、種々実験を行った結果、例えばバックライト装置35の1つの領域を発光させた際に、輝度分布関数f(x)の状態によっては、液晶パネル34上でその領域の境界が境界段差として視認され、液晶パネル34に表示される画像の画質を損ねてしまうことを見出した。図30(B)は、輝度分布関数f(x)を微分した微分関数f'(x)を示している。実験の結果、微分関数f'(x)の最大値(輝度分布関数f(x)の微分最大値)が境界段差の視認性に影響を与えることが判明した。

【 0 0 8 8 】

下記の表1に示すように、本発明者は輝度分布特性の異なる輝度分布関数f(x)であるfc1～fc8を有する複数の光源352を選択的にバックライト装置35に用いて、境界段差の視認性の有無を調べた。

30

【 0 0 8 9 】

【表1】

	fc1	fc2	fc3	fc4	fc5	fc6	fc7	fc8
微分最大値	1.2	1.4	1.6	1.8	2.0	2.2	2.5	3.0
境界段差	なし	なし	なし	なし	なし	あり	あり	あり

40

【 0 0 9 0 】

図31(A)には表1における輝度分布関数fc1～fc8の内、fc1, fc3, fc5, fc7, fc8を示しており、図31(B)には輝度分布関数fc1, fc3, fc5, fc7, fc8の微分関数f'c1, f'c3, f'c5, f'c7, f'c8を示している。表1に示すように、領域の境界が境界段差として視認されないようにするには、微分関数f'(x)の絶対値|f'(x)|の最大値|f'(x)max|が2.0以下の輝度分布関数f(x)を示す輝度分布特性を有する光源352を用いることが必要である。当然のことながら、最大値|f'(x)max|の下限値は0を超えることが必要である。即ち、微分関数f'(x)の絶対値|f'(x)|の最大値|f'(x)max|は、0 < |f'(x)max| < 2.0を満

50

たすことが必要である。

【0091】

ここでは領域を垂直方向に切断して見た場合の特性について示したが、光源352からの光は光源352を中心として同心円状に光源352から離れるに従って減衰しながら広がるので、光源352からの光の輝度分布特性を垂直方向以外の水平方向やいずれの方向から見た場合でも同様である。

【0092】

このように、第4実施形態の液晶表示装置においては、バックライト装置35の光源352として、輝度分布特性の曲線が示す輝度分布関数 $f(x)$ の傾きの変化量を示す微分値の絶対値の最大値が2.0以下の光源を用いているので、バックライト装置35の複数の領域の内、一部の領域のみを発光させた場合でも、領域の境界が境界段差として視認されることはなく、液晶パネル34に表示される画像の画質を損ねてしまうことがない。

10

【0093】

さらに、バックライト装置35の消費電力の削減効果を考慮した好ましい輝度分布特性について説明する。図32は図30(A)と同様の輝度分布関数 $f(x)$ である。図32に示すように、光源352の中心輝度を1に正規化したとき、その光源352からの光は減衰係数 k で隣接する領域に漏れ出るので、隣接する領域の中心輝度は k となる。図33は、減衰係数 k と消費電力相対値との関係を示す図である。図33において、横軸は減衰係数 k 、縦軸は消費電力相対値であり、バックライト装置35を映像信号の階調にかかわらず最大の発光輝度で発光させたときの消費電力を100%とする。また、図33において、 I_{mg1} と I_{mg2} は互いに絵柄が異なる静止画における減衰係数 k と消費電力相対値との関係を示す特性である。

20

【0094】

図33に示すように、第1実施形態で説明したようなバックライト装置35の輝度制御を行うことによって消費電力は削減される。このとき、図33より分かるように、減衰係数 k が0.3以下の範囲では減衰係数 k が増加しても消費電力はさほど大きく変化しないが、減衰係数 k が0.3を超える範囲では減衰係数 k の増加に伴って消費電力が比較的大きく増大する。従って、バックライト装置35の消費電力の削減効果を考慮すれば、減衰係数 k は0.3以下であることが好ましいと言える。ここでは垂直方向の減衰係数 k について示したが、水平方向の減衰係数 m についても同様である。即ち、複数の領域それぞれの光源から発せられた光が自己の領域に水平方向または垂直方向に隣接する領域に漏れ出る際、自己の領域の中心輝度を1としたとき隣接する領域の中心輝度が0を越え0.3以下であることが好ましい。

30

【0095】

<第5実施形態>

図34は本発明の第5実施形態に係る液晶表示装置の全体構成を示すブロック図である。図34において図1、図21、図26と同一部分には同一符号を付し、その説明を適宜省略する。なお、図34においては、簡略化のため、図1における非均一化処理部21を省略した構成としているが、第1実施形態と同様、非均一化処理部21を備えた構成としてもよい。また、図34においては第2、第3実施形態と同様の発光量演算部25を備えた構成としているが、発光量演算部25を削除した構成であってもよい。

40

【0096】

第5実施形態は、液晶パネル34に照射される光の輝度分布特性を考慮して、映像ゲイン演算部12においてそれぞれの領域に表示する映像信号に乗じるゲインを、領域内の位置に応じて(例えば画素単位で)演算するように構成したものである。これを実現するため、第5実施形態においては、映像信号処理部10の代わりに、輝度ビットマップ保持部15を有する映像信号処理部100を備えている。

【0097】

図34において、最大階調検出部11に入力される映像信号を $D_{in}(x, y)$ と表すこととする。液晶パネル34に配列されている複数の画素における最上端・最左端の画素を原点

50

(0, 0)とし、(x, y)におけるxは液晶パネル34上の水平方向の画素の位置、yは液晶パネル34上の垂直方向の画素の位置を表す。映像信号 $D_{in}(x, y)$ は、ガンマ2.2を有する陰極線管で正しく映像が表示されるようにガンマ補正が施されたデータである。よって、映像信号 $D_{in}(x, y)$ の入力階調に対する液晶パネル34上の明るさはガンマ0.45の曲線となる。

【0098】

映像信号 $D_{in}(x, y)$ を入力階調と明るさとの関係が線形になるよう変換したデータを $d_{out}(x, y)$ とする。 $G^{-1}[\]$ を、逆ガンマ補正を施す演算式とし、液晶パネル34上の任意の点P(x, y)におけるバックライト装置35の発光輝度を $B(x, y)$ とする。 $d_{out}(x, y)$ は、図35(A)に示す(32)式で表される。逆ガンマ補正を施す演算式 $G^{-1}[\]$ は入力されたデータを約2.2乗するものである。図34の乗算器14から出力される映像信号を $D_{out}(x, y)$ とすると、映像信号 $D_{out}(x, y)$ は、図35(B)に示す(33)式で表される。 $G[\]$ はガンマ補正を施す演算式であり、入力されたデータを約0.45乗するものである。逆ガンマ補正やガンマ補正の際の乗数は液晶パネル34の特性によって多少の違いがあってもよい。(33)式に(32)式を代入すると、映像信号 $D_{out}(x, y)$ は図35(C)に示す(34)式となる。

10

【0099】

図34における映像ゲイン演算部12は、(34)式における $B(x, y)$ に対して逆ガンマ補正を施し、その逆数を求める演算を行っていることになる。そして、乗算器14は、 $B(x, y)$ に逆ガンマ補正を施した逆数に対して入力映像信号 $D_{in}(x, y)$ を乗算する演算を行っていることになる。第5実施形態においては、(34)式より分かるように、入力映像信号 $D_{in}(x, y)$ を線形なデータに変換することなく、液晶モジュール部30に供給する任意の点P(x, y)における映像信号 $D_{out}(x, y)$ が得られる。なお、上述した第1~第4実施形態においてはこのような数式を用いて説明していないが、線形なデータに変換していないという点は第1~第4実施形態でも同様である。

20

【0100】

図30を用いて説明したように、バックライト装置35から発せられた光の輝度分布特性は液晶パネル34の1つの領域内で均一ではない。そこで、第5実施形態においては、輝度ビットマップ保持部15を設けることによって、バックライト装置35からの光の輝度分布特性を考慮して、それぞれの領域に表示する映像信号に乗じるゲインを画素単位で演算するよう構成している。図34に示すように、輝度ビットマップ保持部15は液晶パネル34のそれぞれの領域内の光の輝度分布特性 $f_{mn}(x, y)$ で表される輝度ビットマップを備えており、この輝度分布特性 $f_{m,n}(x, y)$ を映像ゲイン演算部12に供給する。輝度分布特性 f の添え字 m は領域の垂直方向に順に付した数(1, 2, ..., m)であり、添え字 n は領域の水平方向に順に付した数(1, 2, ..., n)である。例えば液晶パネル34及びバックライト装置35を水平方向及び垂直方向の双方で4つの領域に区別して16分割した場合には、輝度ビットマップ保持部15は輝度分布特性 $f_{11}(x, y) \sim f_{44}(x, y)$ を保持する。

30

【0101】

輝度ビットマップ保持部15がそれぞれの領域に対応して設定した輝度分布特性を保持することが好ましいが、複数の領域の内のいずれかの領域の輝度分布特性 $f_{mn}(x, y)$ を代表の輝度分布特性として保持してもよい。また、複数の領域の平均的な輝度分布特性を保持してもよい。任意の輝度分布特性 $f_{mn}(x, y)$ を $f(x, y)$ と総称することとする。なお、輝度ビットマップ保持部15が保持する輝度ビットマップの量子化ビット数は8ビット以上であることが好ましい。

40

【0102】

図36は、液晶パネル34の1つの領域及びその領域に隣接する領域内の光の輝度分布特性 $f_{mn}(x, y)$ の一例を示している。xは水平方向の画素の座標を示しており、yは垂直方向の画素の座標を示している。ここでは、1つの領域の水平方向の幅と垂直方向の幅をそれぞれ1としており、水平及び垂直方向それぞれ、-0.5~+0.5の範囲が1つの領域とな

50

る。従って、 (x, y) が $(0, 0)$ なる点が1つの領域の中心位置である。中心位置 $(0, 0)$ での発光輝度 B_0 を1に正規化している。中心位置 $(0, 0)$ の輝度分布特性 $f(0, 0)$ と、 (x, y) が $(-1, 0)$ なる点での輝度分布特性 $f(-1, 0)$ または $(1, 0)$ なる点での輝度分布特性 $f(1, 0)$ との比は水平方向の減衰係数 m である。輝度分布特性 $f(0, 0)$ と、 (x, y) が $(0, -1)$ なる点での輝度分布特性 $f(0, -1)$ または $(0, 1)$ なる点での輝度分布特性 $f(0, 1)$ との比は垂直方向の減衰係数 k である。この図36に示す輝度ビットマップの輝度値($f(x, y)$ の値)は線形のデータとなっている。

【0103】

図34に示す第5実施形態においては、映像ゲイン演算部12には発光輝度演算部22より発光輝度 B_0 が入力される。映像ゲイン演算部12は図37に示す(35)式により画素単位での発光輝度 $B(x, y)$ を演算し、この画素単位での発光輝度 $B(x, y)$ に基づいて画素単位で映像信号に乗じるゲインを演算する。

【0104】

図37に示す(35)式に示す演算について図38を用いて説明する。図38において、バックライト装置35は、領域 $35_{11}, 35_{12}, \dots, 35_{21}, 35_{22}, \dots, 35_{31}, 35_{32}, \dots, 35_{41}, 35_{42}, \dots$ を備えている。それぞれの領域の中心点の座標は、 $(x_{11}, y_{11}), (x_{12}, y_{12}), \dots, (x_{21}, y_{21}), (x_{22}, y_{22}), \dots, (x_{31}, y_{31}), (x_{32}, y_{32}), \dots, (x_{41}, y_{41}), (x_{42}, y_{42}), \dots$ である。例えば領域 35_{22} 内の任意の位置 $P(x, y)$ における発光輝度 $B(x, y)$ は、破線にて示しているように、それぞれの領域から発せられる光の発光輝度 B_0 の影響を受ける。上記のように液晶パネル34に配列されている複数の画素における最上端・最左端の画素を原点 $(0, 0)$ とし、それぞれの領域内での輝度分布特性 $f(x, y)$ は中心位置が原点 $(0, 0)$ となっていることから、領域 35_{22} 内の位置 $P(x, y)$ に対するそれぞれの領域からの発光による明るさの寄与は、発光輝度 B_0 と輝度分布特性 $f(x, y)$ とを用いて次のように表される。

【0105】

領域 35_{11} からの発光による明るさの寄与は $B_{011} \times f_{11}(x-x_{11}, y-y_{11})$ 、領域 35_{12} からの発光による明るさの寄与は $B_{012} \times f_{12}(x-x_{12}, y-y_{12})$ 、領域 35_{13} からの発光による明るさの寄与は $B_{013} \times f_{13}(x-x_{13}, y-y_{13})$ 、領域 35_{14} からの発光による明るさの寄与は $B_{014} \times f_{14}(x-x_{14}, y-y_{14})$ となる。領域 35_{21} からの発光による明るさの寄与は $B_{021} \times f_{21}(x-x_{21}, y-y_{21})$ 、領域 35_{22} からの発光による明るさの寄与は $B_{022} \times f_{22}(x-x_{22}, y-y_{22})$ 、領域 35_{23} からの発光による明るさの寄与は $B_{023} \times f_{23}(x-x_{23}, y-y_{23})$ 、領域 35_{24} からの発光による明るさの寄与は $B_{024} \times f_{24}(x-x_{24}, y-y_{24})$ となる。

【0106】

領域 35_{31} からの発光による明るさの寄与は $B_{031} \times f_{31}(x-x_{31}, y-y_{31})$ 、領域 35_{32} からの発光による明るさの寄与は $B_{032} \times f_{32}(x-x_{32}, y-y_{32})$ 、領域 35_{33} からの発光による明るさの寄与は $B_{033} \times f_{33}(x-x_{33}, y-y_{33})$ 、領域 35_{34} からの発光による明るさの寄与は $B_{034} \times f_{34}(x-x_{34}, y-y_{34})$ となる。領域 35_{41} からの発光による明るさの寄与は $B_{041} \times f_{41}(x-x_{41}, y-y_{41})$ 、領域 35_{42} からの発光による明るさの寄与は $B_{042} \times f_{42}(x-x_{42}, y-y_{42})$ 、領域 35_{43} からの発光による明るさの寄与は $B_{043} \times f_{43}(x-x_{43}, y-y_{43})$ 、領域 35_{44} からの発光による明るさの寄与は $B_{044} \times f_{44}(x-x_{44}, y-y_{44})$ となる。

【0107】

位置 $P(x, y)$ における発光輝度 $B(x, y)$ は、自己の領域と周囲の領域からの発光輝度を足し合わせたものになるので、上記のそれぞれの領域の発光による明るさの寄与を足し合わせたものとなる。従って、位置 $P(x, y)$ における発光輝度 $B(x, y)$ は、図37に示す(35)式となる。なお、(35)式は、図15(A)の(8)式を、任意の輝度分布特性 $f(x, y)$ を有する光源に対応するよう積分形式で表したものに相当する。発光輝度を足し合わせる複数の領域は図38の数に限定されるものではない。自己の領域とこれを取り囲む8個の領域との合計9個の領域からの発光輝度を足し合わせてもよいし、さらに周囲の領域を含む25個の領域からの発光輝度を足し合わせてもよい。9個以上の領域からの発光輝度を足し合わせることを好ましい。

10

20

30

40

50

【0108】

図36に示す輝度分布特性 $f(x, y)$ を示す輝度ビットマップとしては、漏れ光の明るさが無視できるほど輝度が小さくなる範囲までデータを有することが好ましいが、回路規模を削減するという点では、画質に影響がない程度に制限した範囲のデータを有することが好ましい。少なくとも漏れ光の比率として中心輝度の5%以上となる範囲のデータを有することが好ましい。5%未満の範囲は0で近似してもよい。

【0109】

以上によって、映像ゲイン演算部12からは $[G[B(x, y)]]^{-1}$ なるそれぞれの画素データに乘じるゲインが出力される。ゲイン $[G[B(x, y)]]^{-1}$ は、発光輝度演算部22によって求めた複数の領域の光源がそれぞれ単独で発光すべき光の発光輝度 B_0 と輝度ビットマップにおける任意の位置 $P(x, y)$ に対応したデータとをそれぞれ乗算して積算した値をガンマ補正し、このガンマ補正した値の逆数である。そして、乗算器14からは図35(C)の(34)式に示す映像信号 $D_{out}(x, y)$ が得られることとなる。

10

【0110】

第5実施形態においては、映像信号の画素単位での発光輝度 $B(x, y)$ を演算し、この画素単位での発光輝度 $B(x, y)$ に基づいて画素単位で映像信号に乘じるゲインを演算するよう構成しているが、輝度ビットマップのデータを画素単位よりも粗くすることにより、複数画素単位で映像信号に乘じるゲインを演算するよう構成してもよい。即ち、映像ゲイン演算部12は、液晶パネル34のそれぞれの領域で一定のゲインとするのではなく、輝度ビットマップに基づいて、複数の領域それぞれで領域内の位置に応じて異なる値を有するゲインを求めればよい。但し、画質を向上させるためには画素単位でゲインを演算することが好ましい。

20

【0111】

<第6実施形態>

本発明の第6実施形態に係る液晶表示装置の全体構成は、上述した第1～第3及び第5実施形態のいずれかである。第6実施形態は、バックライト装置35の光源352から発せられる光の輝度分布特性に、バックライト装置35の端部での反射を考慮した構成である。

【0112】

図39は、液晶パネル34とバックライト装置35における領域分割の一例であり、液晶パネル34の領域とバックライト装置35の領域との対応関係を概略的に示す斜視図である。図2と同様に、液晶パネル34とバックライト装置35とを離間させた状態としている。図39に示すように、バックライト装置35は領域35a'～35h'に区画されており、領域35a'～35h'はそれぞれ光源352を備える。液晶パネル34は、バックライト装置35の領域35a'～35h'に対応して領域34a'～34h'に区画されている。

30

【0113】

図40は、図39の具体的な構成例である。図40に示すバックライト装置35の第3構成例をバックライト装置35Cと称する。図40(A)はバックライト装置35Cの上面図、図40(B)はバックライト装置35Cを垂直方向に切断した状態を示す断面図である。図40は、垂直方向に8つの領域35a'～35h'に区画した点を除いて、図4と同様の構成である。第6実施形態では、バックライト装置35は領域35a'～35h'の8つの領域に分割されている構成として説明するが、これに限定されるものではない。

40

【0114】

図41は、バックライト装置35の垂直方向に分割された領域35a'～35h'における光源352が単独で発光し、バックライト装置35の端部での反射を無視したときの光源352直上の発光輝度 $B_{01} \sim B_{08}$ を、水平方向に示したものである。図41は、便宜上相対的な発光輝度で表記している。なお、発光輝度 $B_{01} \sim B_{08}$ は理解を容易にするためすべてほぼ同一として説明するが、ほぼ同一に限定するものではない。

50

【 0 1 1 5 】

図 4 2 は、バックライト装置 3 5 の垂直方向に分割された領域 3 5 a' ~ 3 5 h' から発せられる光の発光輝度 $B_{1'} \sim B_{8'}$ を示したものである。図 4 2 に示す破線は、図 4 1 に示す発光輝度 $B_{0_1} \sim B_{0_8}$ である。図 4 2 に示す発光輝度 $B_{1'} \sim B_{8'}$ は、図 4 1 に示す自己の領域で発せられた光とその自己の領域に入り込む他の領域で発せられた漏れ光とを足し合わせたものであり、図 1 3 に示す (6) 式において $n = 8$ として算出される。なお、図 4 2 においても、便宜上相対的な発光輝度で表記している。

【 0 1 1 6 】

図 4 2 に示す発光輝度 $B_{1'} \sim B_{8'}$ は、領域 3 5 d'、3 5 e' が最も高く、領域 3 5 a'、3 5 h' が最も低い。それは、バックライト装置 3 5 C の上端部の領域 3 5 a' の上部及び下端部の領域 3 5 h' の下部には領域が存在しないため、領域 3 5 a' 及び領域 3 5 h' に近づくほど、他の領域で発せられて自己の領域に入り込む漏れ光が少ないからである。

10

【 0 1 1 7 】

図 4 3 (A) は、一様な階調の映像信号を液晶パネル 3 4 で表示させた場合の画像パターンの例を示している。図 4 3 (B) は、図 4 3 (A) に示す画像パターンの 1 ラインの表示輝度を示したものである。図 4 4 (A) は、映像信号処理部 1 0 (1 0 0) に図 4 3 (A) に示す一様な階調の映像信号が入力されて、図 4 2 に示すバックライト装置 3 5 の発光輝度に基づいて映像信号が処理された場合の液晶パネル 3 4 における画像パターンの例を示している。図 4 4 (B) は、図 4 4 (A) に示す画像パターンの 1 ラインの表示輝度を示したものである。

20

【 0 1 1 8 】

図 4 3 (A)、(B) から明らかなように、バックライト装置 3 5 の中央に位置する領域 3 5 d'、3 5 e' の表示輝度よりも、バックライト装置 3 5 の上端部の領域 3 5 a' 及び下端部の領域 3 5 h' の表示輝度が高くなる。これは、図 4 2 に示す発光輝度が、バックライト装置 3 5 の端部における反射を考慮していないことによるものである。

【 0 1 1 9 】

そこで、図 4 5 に示すように、バックライト装置 3 5 C の上端部の領域 3 5 a' の上部に仮想領域 3 5 a"、下端部の領域 3 5 h' の下部に仮想領域を 3 5 h" を仮想的に設けて、発光輝度演算部 2 2 において発光輝度 $B_{1'} \sim B_{8'}$ を計算する。図 4 6 に示す (3 6) 式は、領域 3 5 a' ~ 3 5 h' それぞれの光源 3 5 2 が単独で発光したときの光源 3 5 2 直上の発光輝度 $B_{0_1} \sim B_{0_9}$ から発光輝度 $B_{0'} \sim B_{9'}$ を得るための変換式を行列演算式で表現したものである。なお、発光輝度 B_{0_0} は仮想領域 3 5 a" における光源 3 5 2 が単独で発光したと仮定したときの光源 3 5 2 直上の発光輝度、発光輝度 B_{0_9} は仮想領域 3 5 h" における光源 3 5 2 が単独で発光したと仮定したときの光源 3 5 2 直上の発光輝度である。また、発光輝度 $B_{0'}$ は仮想領域 3 5 a" から発せられると仮定した光の発光輝度、発光輝度 $B_{9'}$ は仮想領域 3 5 h" から発せられると仮定した光の発光輝度である。

30

【 0 1 2 0 】

図 4 7 は、図 4 6 に示す (3 6) 式を用いてバックライト装置 3 5 C の垂直方向に分割された領域 3 5 a' ~ 3 5 h' から発せられる光の発光輝度 $B_{0'} \sim B_{9'}$ を算出したものである。図 4 7 に示すように、図 4 1 より左端部の領域 3 5 a'、右端部の領域 3 5 h' 及びそれらの領域に近い領域の発光輝度が高くなる。すなわち、仮想領域 3 5 a"、3 5 h" を用いて発光輝度を算出することにより、端部における反射が考慮される。

40

【 0 1 2 1 】

図 4 8 は、映像信号処理部 1 0 (1 0 0) に図 4 3 (A) に示す一様な階調の画像パターンの映像信号が入力されて、図 4 7 に示す発光輝度に基づいて映像信号が処理された場合の液晶パネル 3 4 で表示される画像パターンとその画像パターンの 1 ラインの表示輝度を示している。図 4 8 (A)、(B) に示すように、液晶パネル 3 4 での表示輝度は本来表示されるべきほぼ一様な階調の映像信号となる。

【 0 1 2 2 】

50

図49(A)に示す(37)式は、発光輝度 $B_{0'} \sim B_{9'}$ から発光輝度 $B_{0_0} \sim B_{9_0}$ を得るための変換式を行列演算式で表現したものである。図49(B)に示す(38)式は、図11に示す(3)式と同様に、発光輝度演算部22での回路上で計算しやすくするために(37)式を整理したものである。図49(C)に示す(39)式は、定数 a, b, c を示している。図49(B)の(38)式より分かるように、発光輝度 $B_{0_0} \sim B_{9_0}$ は、領域 $35a' \sim 35h'$, $35a''$, $35h''$ の光源352から発せられた光が自己の領域以外の他の領域に漏れ出る光量に基づいた係数(変換係数)を各発光輝度 $B_{0'} \sim B_{9'}$ に乘じることによって求めることができる。

【0123】

バックライト装置35における1つの領域から隣接する領域への漏れ光は計測することができるので、図49(C)の(39)式に示す減衰係数 k の値は予め求めておくことができ、領域 $35a' \sim 35h'$, $35a''$, $35h''$ のそれぞれの光源352が発すべき光の発光輝度 $B_{0_0} \sim B_{9_0}$ を正確に計算することができる。なお、仮想領域 $35a''$ の光源352が発すべき光の発光輝度 B_{0_0} 、仮想領域 $35h''$ の光源352が発すべき光の発光輝度 B_{9_0} は、本来発光する光源ではないため、計算が不要であることはいうまでもない。

【0124】

さらに、バックライト装置35の分割を垂直方向に n 分割(n は2以上の整数)として一般化すると、発光輝度 $B_{0'} \sim B_{n+1'}$ は図50(A)に示す(40)式で得られ、発光輝度 $B_{0_0} \sim B_{n+1_0}$ は図50(B)に示す(41)式によって計算することができる。なお、第6実施形態では、仮想領域を上部、下部に1つ設ける構成としたが、バックライト装置35を1次元的に水平方向の複数の領域に分割した場合、左端部の領域の左部と、右端部の領域の右部に仮想領域を設けるのがよい。また、仮想領域は同一の方向に2つ以上設けてもよく、バックライト装置35の領域分割は1次元的に8分割する構成に限定されない。さらに、2次元的に複数の領域に分割する構成であってもよい。その場合、仮称領域は、上端部の領域の上部、下端部の領域の下部、左端部の領域の左部、右端部の領域の右部の4方向に設けるのがよい。

【0125】

本発明は以上説明した第1～第6実施形態に限定されるものではなく、本発明の要旨を逸脱しない範囲において種々変更可能である。第1～第6実施形態では液晶パネル34及びバックライト装置35の複数の領域の面積を同一としたが、意図的に面積を異ならせてもよい。また、液晶表示装置以外でバックライト装置が必要な画像表示装置が登場した場合には、当然のことながら、本発明はそのような画像表示装置でも採用することが可能である。

【図面の簡単な説明】

【0126】

【図1】本発明の第1実施形態に係る液晶表示装置の全体構成を示すブロック図である。

【図2】液晶パネル34の領域とバックライト装置35の領域との対応関係を概略的に示す斜視図である。

【図3】図1の映像ゲイン演算部12で求めるゲインの演算過程を説明するための図である。

【図4】バックライト装置35の第1構成例を示す図である。

【図5】バックライト装置35の第2構成例を示す図である。

【図6】バックライト装置35の光源352の構成例を示す平面図である。

【図7】バックライト装置35の2次元的な領域分割の例を示す図である。

【図8】図1の非均一化処理部21における非均一化処理を説明するための図である。

【図9】バックライト装置35の領域における漏れ光を説明するための図である。

【図10】バックライト装置35のそれぞれの領域が単独で点灯したときのそれぞれの領域上の輝度を示す図である。

【図11】バックライト装置35を1次元的に領域分割した場合の第1～第4実施形態で用いる行列演算式を示す図である。

10

20

30

40

50

【図 1 2】バックライト装置 3 5 を 1 次元的に領域分割した場合の第 1 ~ 第 4 実施形態で用いる行列演算式を示す図である。

【図 1 3】図 1 1, 図 1 2 の行列演算式を一般化した行列演算式を示す図である。

【図 1 4】バックライト装置 3 5 を 2 次元的に領域分割した場合の漏れ光を説明するための図である。

【図 1 5】バックライト装置 3 5 を 2 次元的に領域分割した場合の第 1 ~ 第 4 実施形態で用いる行列演算式を示す図である。

【図 1 6】バックライト装置 3 5 を 2 次元的に領域分割した場合の第 1 ~ 第 4 実施形態で用いる行列演算式を示す図である。

【図 1 7】図 1 5, 図 1 6 の行列演算式を一般化した行列演算式を示す図である。

10

【図 1 8】本発明の第 1 実施形態に係る液晶表示装置の動作及び映像表示方法の手順を示すフローチャートである。

【図 1 9】本発明の第 1 実施形態に係る液晶表示装置の動作及び映像表示方法の手順の変形例を示すフローチャートである。

【図 2 0】本発明の第 1 実施形態に係る液晶表示装置の動作及び映像表示方法の手順の他の変形例を示すフローチャートである。

【図 2 1】本発明の第 2 実施形態に係る液晶表示装置の全体構成を示すブロック図である。

【図 2 2】本発明の第 2 実施形態を説明するための図である。

【図 2 3】光源の発光輝度を発光量に変換する行列演算式を示す図である。

20

【図 2 4】図 2 3 の行列演算式を説明するための計算式を示す図である。

【図 2 5】光源の発光輝度を発光量に変換する行列演算式を示す図である。

【図 2 6】本発明の第 3 実施形態に係る液晶表示装置の全体構成を示すブロック図である。

【図 2 7】本発明の第 3 実施形態を説明するための図である。

【図 2 8】本発明の第 3 実施形態における発光輝度の補正を説明するための図である。

【図 2 9】本発明の第 3 実施形態における発光輝度の補正を説明するための図である。

【図 3 0】本発明の第 4 実施形態に係る液晶表示装置を説明するための特性図である。

【図 3 1】本発明の第 4 実施形態に係る液晶表示装置を説明するための特性図である。

30

【図 3 2】本発明の第 4 実施形態に係る液晶表示装置を説明するための特性図である。

【図 3 3】本発明の第 4 実施形態に係る液晶表示装置における減衰係数 k と消費電力相対値との関係を示す特性図である。

【図 3 4】本発明の第 5 実施形態に係る液晶表示装置の全体構成を示すブロック図である。

【図 3 5】本発明の第 5 実施形態を説明するための演算式を示す図である。

【図 3 6】図 3 4 の輝度ビットマップ保持部 1 5 が保持する輝度ビットマップの特性例を示す図である。

【図 3 7】本発明の第 5 実施形態を説明するための演算式を示す図である。

【図 3 8】本発明の第 5 実施形態を説明するための図である。

【図 3 9】液晶パネル 3 4 の領域とバックライト装置 3 5 の領域との対応関係を概略的に示す斜視図である。

40

【図 4 0】バックライト装置 3 5 の第 3 構成例を示す図である。

【図 4 1】発光輝度を説明するための図である。

【図 4 2】発光輝度を説明するための図である。

【図 4 3】液晶表示装置に入力される画像パターンを説明するための図である。

【図 4 4】液晶パネルで表示される画像パターンを説明するための図である。

【図 4 5】本発明の第 6 実施形態に係る仮想領域を説明するための図である。

【図 4 6】バックライト装置 3 5 を 1 次元的に領域分割した場合の第 6 実施形態で用いる行列演算式を示す図である。

【図 4 7】本発明の第 6 実施形態に係る図 4 6 の行列演算式を用いて算出した発光輝度を

50

説明するための図である。

【図 4 8】本発明の第 6 実施形態に係る液晶パネルで表示される画像パターンを説明するための図である。

【図 4 9】バックライト装置 3 5 を 1 次元的に領域分割した場合の第 6 実施形態で用いる行列演算式を示す図である。

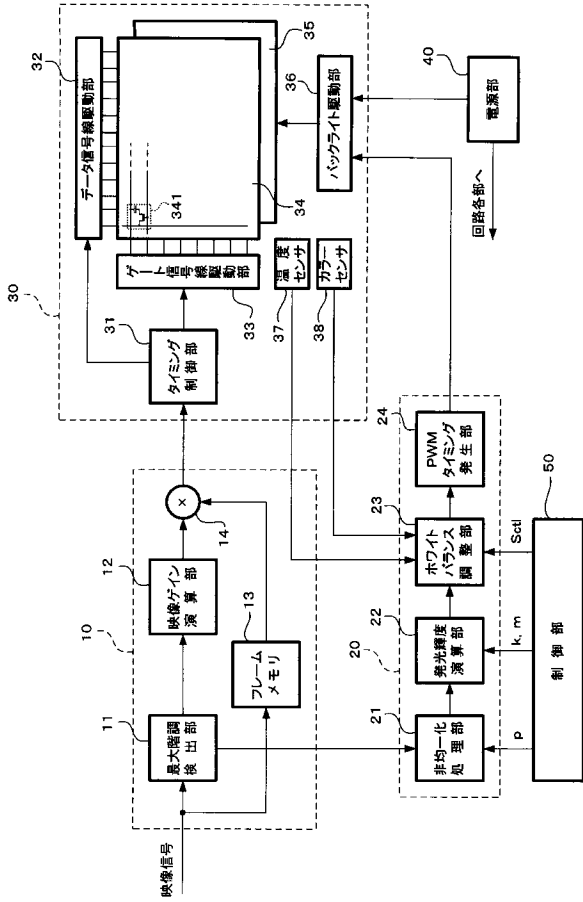
【図 5 0】図 4 6 , 図 4 9 の行列演算式を一般化した行列演算式を示す図である。

【符号の説明】

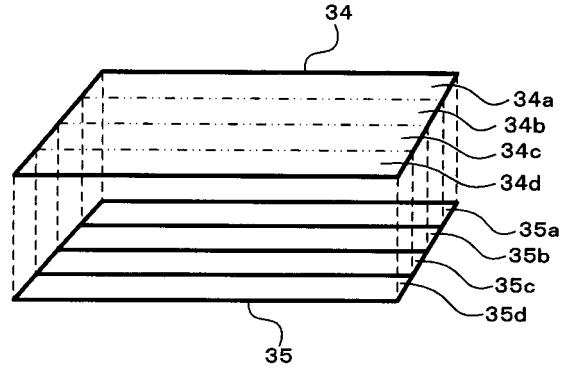
【 0 1 2 7 】

1 0 , 1 0 0	映像信号処理部	
1 1	最大階調検出部	10
1 2	映像ゲイン演算部	
1 3	フレームメモリ	
1 4	乗算器	
1 5	輝度ビットマップ保持部	
2 0 , 2 0 0	バックライト輝度制御部	
2 1	非均一処理部	
2 2	発光輝度演算部	
2 3	ホワイトバランス調整部	
2 4	P W M タイミング発生部	
2 5	発光量演算部	20
3 0	液晶モジュール部	
3 1	タイミング制御部	
3 2	データ信号線駆動部	
3 3	ゲート信号線駆動部	
3 4	液晶パネル	
3 5	バックライト装置	
3 6	バックライト駆動部	
3 7	温度センサ	
3 8	カラーセンサ	
4 0	電源部	30
5 0	制御部	

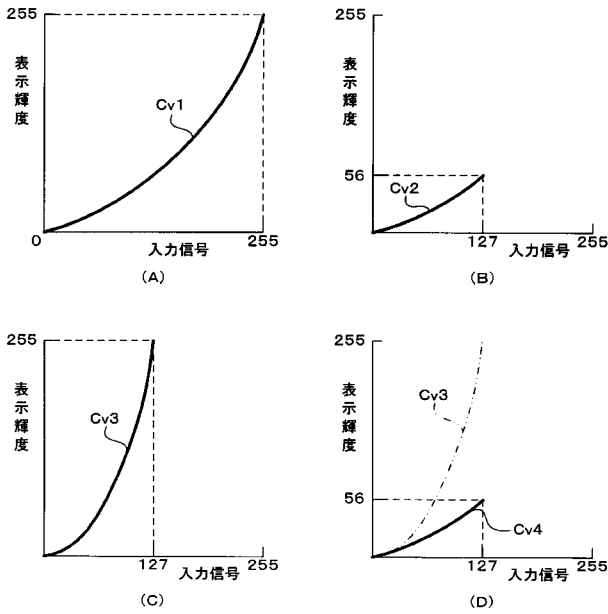
【図1】



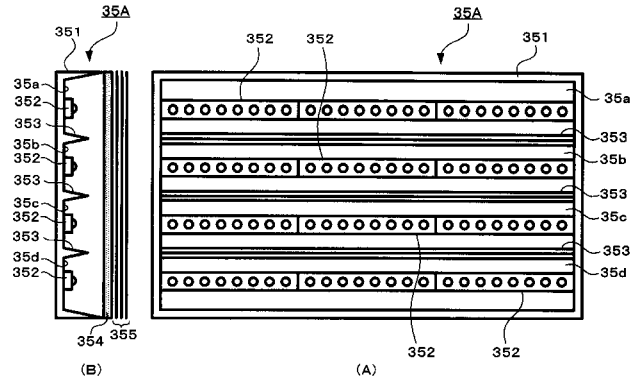
【図2】



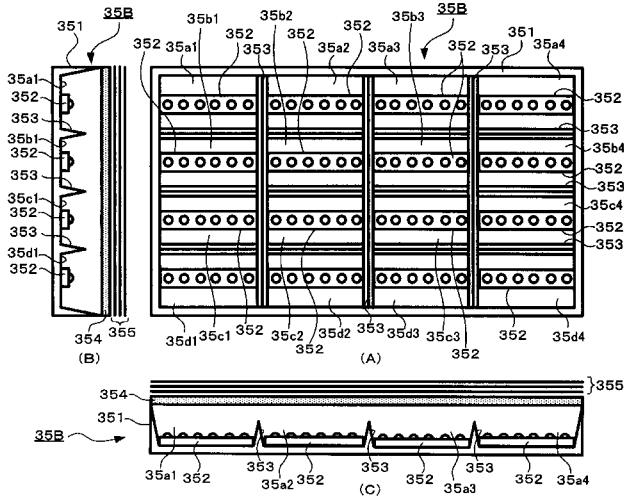
【図3】



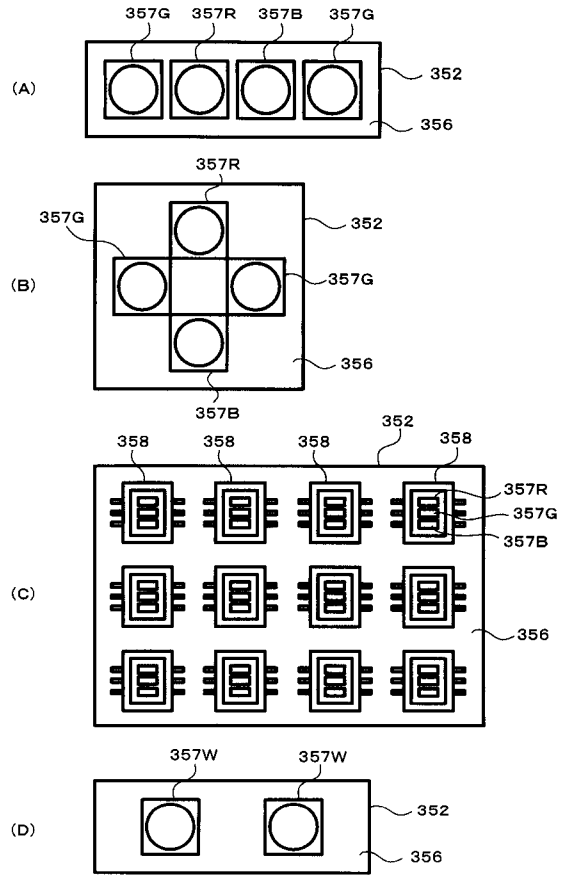
【図4】



【 図 5 】



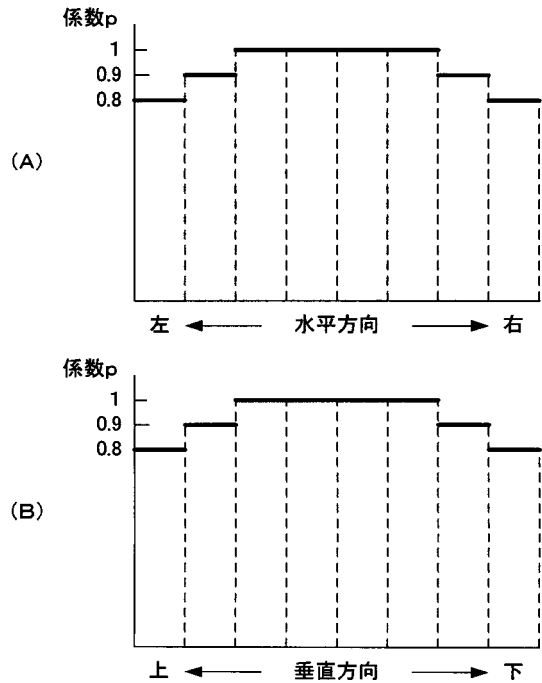
【 図 6 】



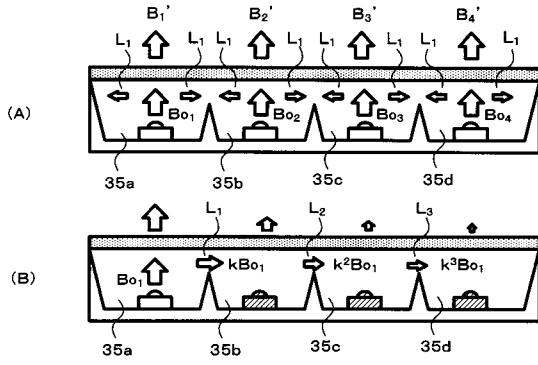
【 図 7 】

35							
35a1	35a2	35a3	35a4	35a5	35a6	35a7	35a8
35b1	35b2	35b3	35b4	35b5	35b6	35b7	35b8
35c1	35c2	35c3	35c4	35c5	35c6	35c7	35c8
35d1	35d2	35d3	35d4	35d5	35d6	35d7	35d8
35e1	35e2	35e3	35e4	35e5	35e6	35e7	35e8
35f1	35f2	35f3	35f4	35f5	35f6	35f7	35f8
35g1	35g2	35g3	35g4	35g5	35g6	35g7	35g8
35h1	35h2	35h3	35h4	35h5	35h6	35h7	35h8

【 図 8 】



【 図 9 】



【 図 1 1 】

$$(A) \begin{bmatrix} B_1' \\ B_2' \\ B_3' \\ B_4' \end{bmatrix} = \begin{bmatrix} 1 & k & k^2 & k^3 \\ k & 1 & k & k^2 \\ k^2 & k & 1 & k \\ k^3 & k^2 & k & 1 \end{bmatrix} \begin{bmatrix} B_{01} \\ B_{02} \\ B_{03} \\ B_{04} \end{bmatrix} \quad \dots(1)$$

$$(B) \begin{bmatrix} B_{01} \\ B_{02} \\ B_{03} \\ B_{04} \end{bmatrix} = \begin{bmatrix} 1 & k & k^2 & k^3 \\ k & 1 & k & k^2 \\ k^2 & k & 1 & k \\ k^3 & k^2 & k & 1 \end{bmatrix}^{-1} \begin{bmatrix} B_1' \\ B_2' \\ B_3' \\ B_4' \end{bmatrix} \quad \dots(2)$$

【 図 1 0 】

	領域35a上の輝度	領域35b上の輝度	領域35c上の輝度	領域35d上の輝度
領域35aのみ点灯	B_{01}	kB_{01}	k^2B_{01}	k^3B_{01}
領域35bのみ点灯	kB_{02}	B_{02}	kB_{02}	k^2B_{02}
領域35cのみ点灯	k^2B_{03}	kB_{03}	B_{03}	kB_{03}
領域35dのみ点灯	k^3B_{04}	k^2B_{04}	kB_{04}	B_{04}

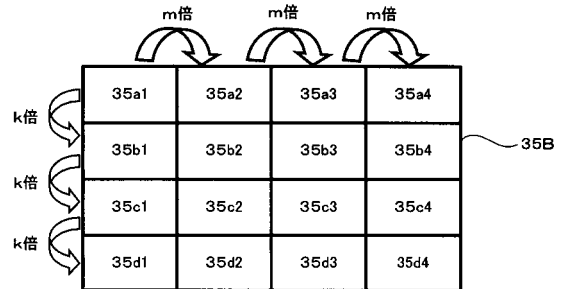
$$(C) \begin{bmatrix} B_{01} \\ B_{02} \\ B_{03} \\ B_{04} \end{bmatrix} = \begin{bmatrix} c & b & 0 & 0 \\ b & a & b & 0 \\ 0 & b & a & b \\ 0 & 0 & b & c \end{bmatrix} \begin{bmatrix} B_1' \\ B_2' \\ B_3' \\ B_4' \end{bmatrix} \quad \dots(3)$$

$$(D) a = \frac{1+k^2}{1-k^2}, \quad b = \frac{-k}{1-k^2}, \quad c = \frac{1}{1-k^2} \quad \dots(4)$$

【 図 1 2 】

$$\begin{bmatrix} B_{01} \\ B_{02} \\ B_{03} \\ B_{04} \\ B_{05} \\ B_{06} \\ B_{07} \\ B_{08} \end{bmatrix} = \begin{bmatrix} c & b & 0 & 0 & 0 & 0 & 0 & 0 \\ b & a & b & 0 & 0 & 0 & 0 & 0 \\ 0 & b & a & b & 0 & 0 & 0 & 0 \\ 0 & 0 & b & a & b & 0 & 0 & 0 \\ 0 & 0 & 0 & b & a & b & 0 & 0 \\ 0 & 0 & 0 & 0 & b & a & b & 0 \\ 0 & 0 & 0 & 0 & 0 & b & a & b \\ 0 & 0 & 0 & 0 & 0 & 0 & b & c \end{bmatrix} \begin{bmatrix} B_1' \\ B_2' \\ B_3' \\ B_4' \\ B_5' \\ B_6' \\ B_7' \\ B_8' \end{bmatrix} \quad \dots(5)$$

【 図 1 4 】

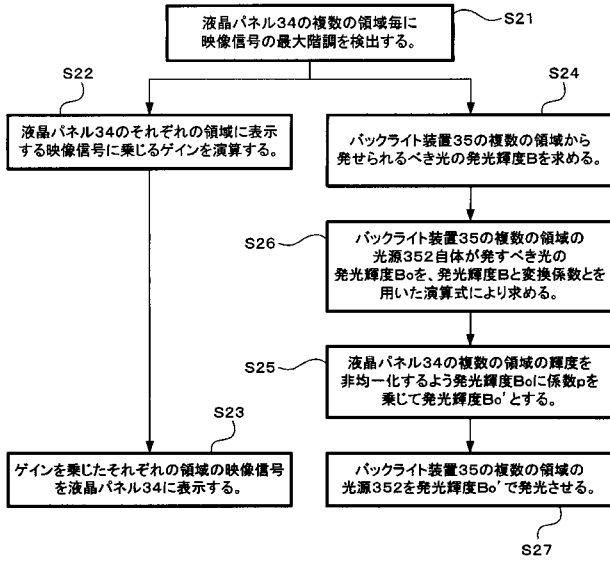


【 図 1 3 】

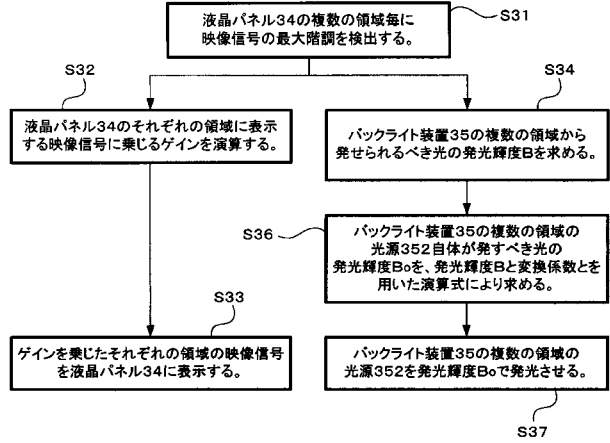
$$(A) \begin{bmatrix} B_1' \\ B_2' \\ \vdots \\ B_{n-1}' \\ B_n' \end{bmatrix} = \begin{bmatrix} 1 & k & \dots & k^{n-2} & k^{n-1} \\ k & 1 & \dots & k^{n-3} & k^{n-2} \\ \vdots & \vdots & \ddots & \vdots & \vdots \\ k^{n-2} & k^{n-3} & \dots & 1 & k \\ k^{n-1} & k^{n-2} & \dots & k & 1 \end{bmatrix} \begin{bmatrix} B_{01} \\ B_{02} \\ \vdots \\ B_{0n-1} \\ B_{0n} \end{bmatrix} \quad \dots(6)$$

$$(B) \begin{bmatrix} B_{01} \\ B_{02} \\ \vdots \\ B_{0n-1} \\ B_{0n} \end{bmatrix} = \begin{bmatrix} c & b & \dots & 0 & 0 \\ b & a & \dots & 0 & 0 \\ \vdots & \vdots & \ddots & \vdots & \vdots \\ 0 & 0 & \dots & a & b \\ 0 & 0 & \dots & b & c \end{bmatrix} \begin{bmatrix} B_1' \\ B_2' \\ \vdots \\ B_{n-1}' \\ B_n' \end{bmatrix} \quad \dots(7)$$

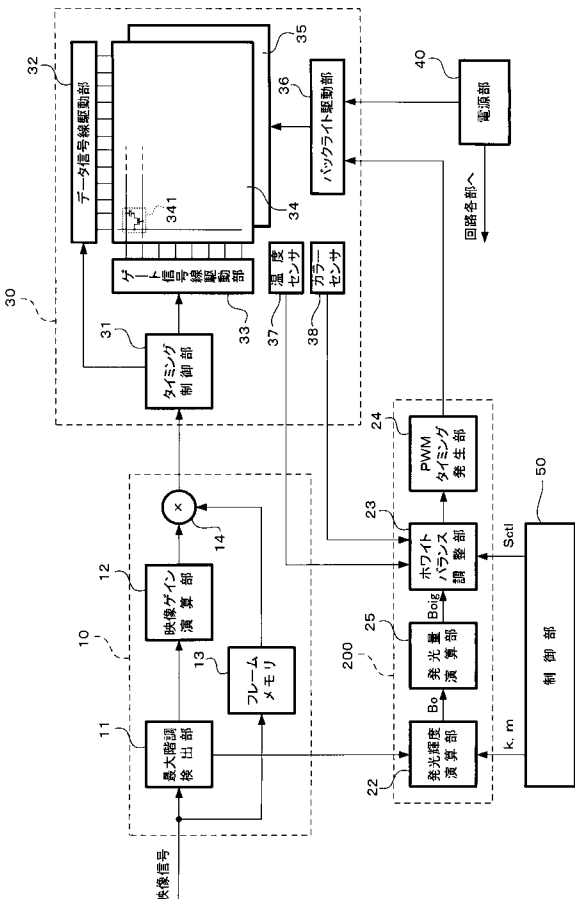
【図19】



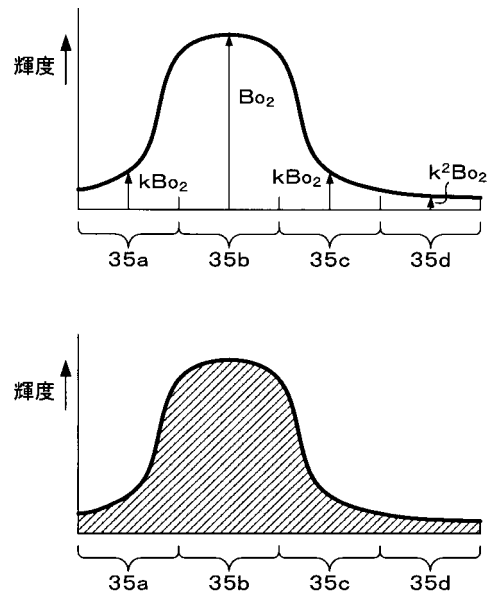
【図20】



【図21】



【図22】



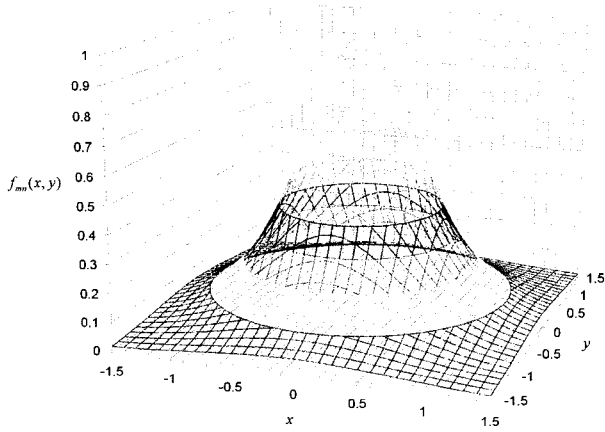
【 図 3 5 】

$$(A) \quad d_{out}(x, y) = \frac{G^{-1}[D_m(x, y)]}{B(x, y)} \quad \dots (32)$$

$$(B) \quad D_{out}(x, y) = G[d_{out}(x, y)] \quad \dots (33)$$

$$(C) \quad D_{out}(x, y) = D_m(x, y) \times \{G[B(x, y)]\}^{-1} \quad \dots (34)$$

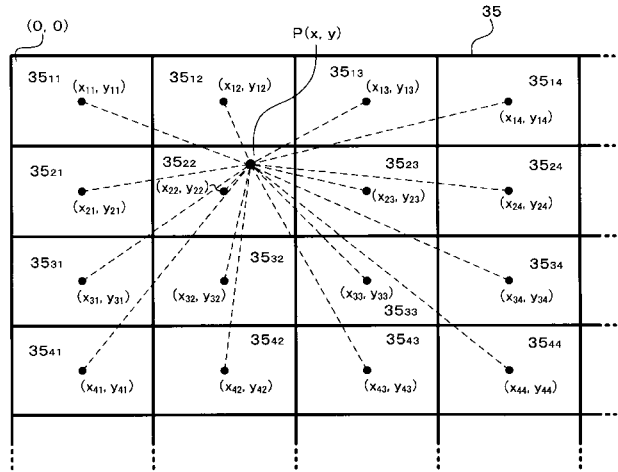
【 図 3 6 】



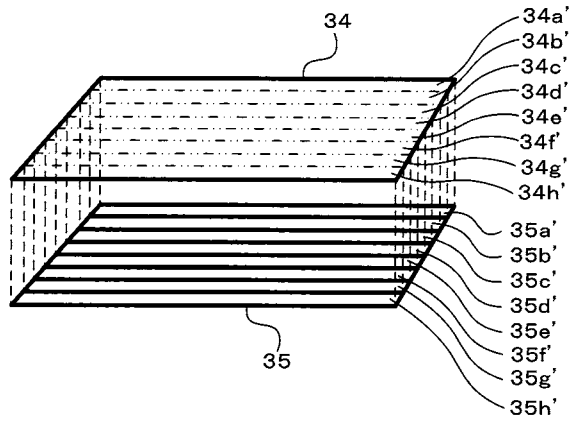
【 図 3 7 】

$$B(x, y) = \sum_m \sum_n \{B_{0, mn} \times f_{mn}(x - x_{mn}, y - y_{mn})\} \quad \dots (35)$$

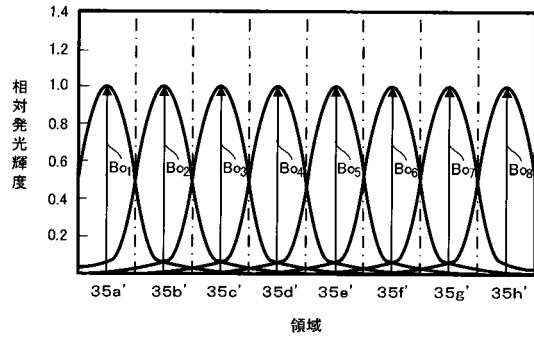
【 図 3 8 】



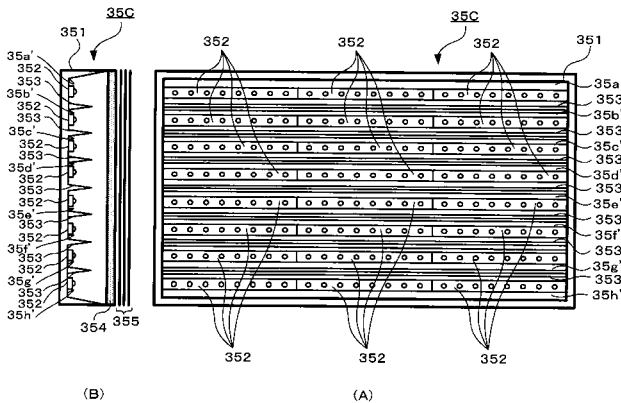
【 図 3 9 】



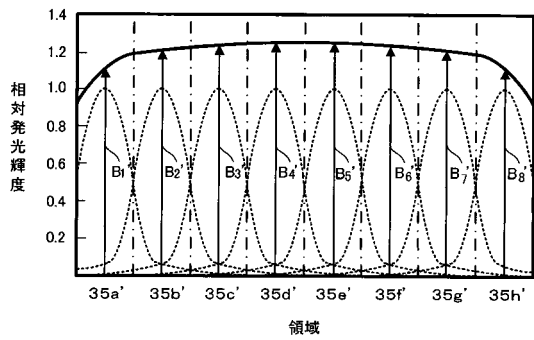
【 図 4 1 】



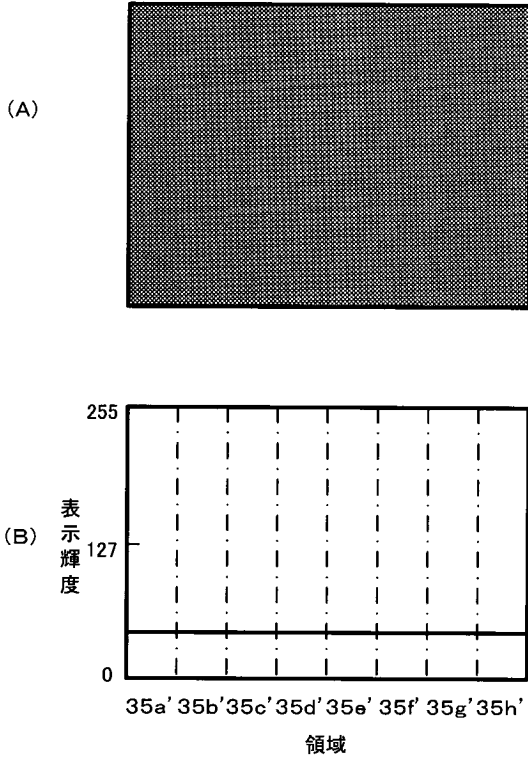
【 図 4 0 】



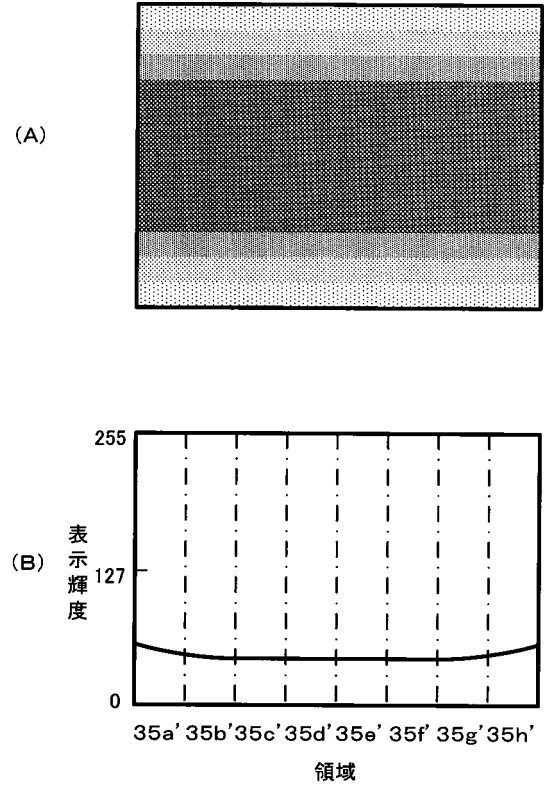
【 図 4 2 】



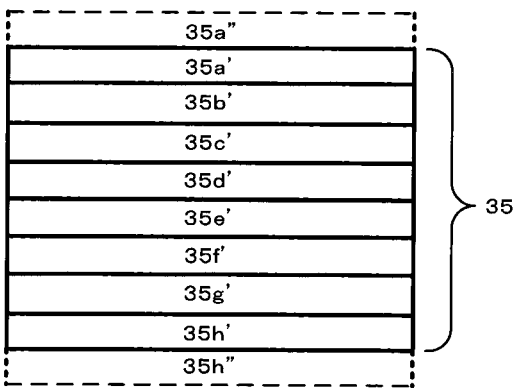
【 図 4 3 】



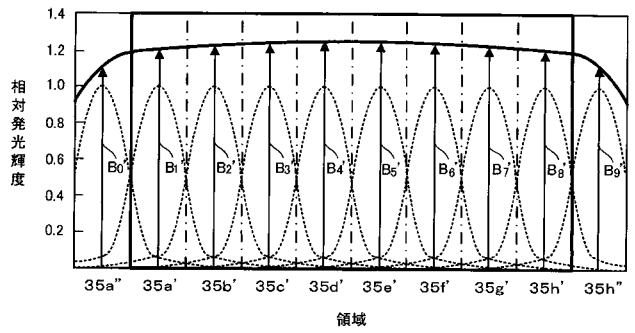
【 図 4 4 】



【 図 4 5 】



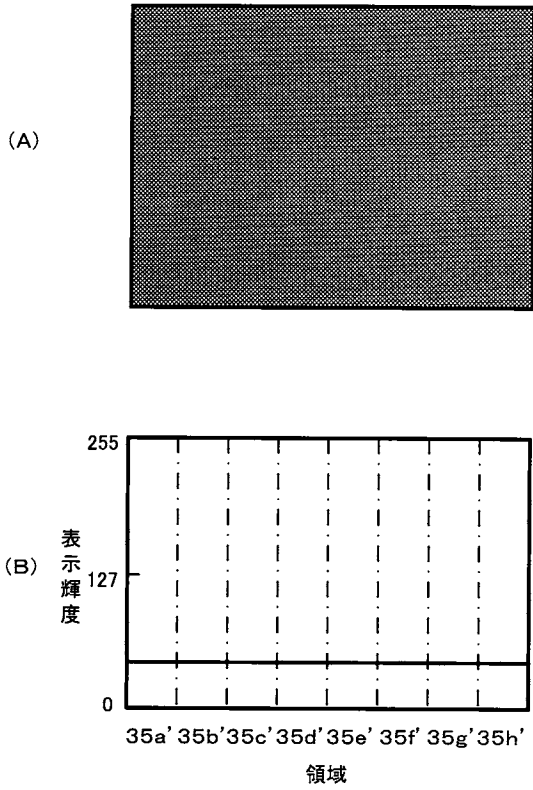
【 図 4 7 】



【 図 4 6 】

$$\begin{bmatrix} B_0' \\ B_1' \\ B_2' \\ B_3' \\ B_4' \\ B_5' \\ B_6' \\ B_7' \\ B_8' \\ B_9' \end{bmatrix} = \begin{bmatrix} 1 & k & k^2 & k^3 & k^4 & k^5 & k^6 & k^7 & k^8 & k^9 \\ k & 1 & k & k^2 & k^3 & k^4 & k^5 & k^6 & k^7 & k^8 \\ k^2 & k & 1 & k & k^2 & k^3 & k^4 & k^5 & k^6 & k^7 \\ k^3 & k^2 & k & 1 & k & k^2 & k^3 & k^4 & k^5 & k^6 \\ k^4 & k^3 & k^2 & k & 1 & k & k^2 & k^3 & k^4 & k^5 \\ k^5 & k^4 & k^3 & k^2 & k & 1 & k & k^2 & k^3 & k^4 \\ k^6 & k^5 & k^4 & k^3 & k^2 & k & 1 & k & k^2 & k^3 \\ k^7 & k^6 & k^5 & k^4 & k^3 & k^2 & k & 1 & k & k^2 \\ k^8 & k^7 & k^6 & k^5 & k^4 & k^3 & k^2 & k & 1 & k \\ k^9 & k^8 & k^7 & k^6 & k^5 & k^4 & k^3 & k^2 & k & 1 \end{bmatrix} \begin{bmatrix} B_{00} \\ B_{01} \\ B_{02} \\ B_{03} \\ B_{04} \\ B_{05} \\ B_{06} \\ B_{07} \\ B_{08} \\ B_{09} \end{bmatrix} \quad \dots (36)$$

【 図 4 8 】



【 図 4 9 】

(A)
$$\begin{bmatrix} B_{00} \\ B_{01} \\ B_{02} \\ B_{03} \\ B_{04} \\ B_{05} \\ B_{06} \\ B_{07} \\ B_{08} \\ B_{09} \end{bmatrix} = \begin{bmatrix} 1 & k & k^2 & k^3 & k^4 & k^5 & k^6 & k^7 & k^8 & k^9 \\ k & 1 & k & k^2 & k^3 & k^4 & k^5 & k^6 & k^7 & k^8 \\ k^2 & k & 1 & k & k^2 & k^3 & k^4 & k^5 & k^6 & k^7 \\ k^3 & k^2 & k & 1 & k & k^2 & k^3 & k^4 & k^5 & k^6 \\ k^4 & k^3 & k^2 & k & 1 & k & k^2 & k^3 & k^4 & k^5 \\ k^5 & k^4 & k^3 & k^2 & k & 1 & k & k^2 & k^3 & k^4 \\ k^6 & k^5 & k^4 & k^3 & k^2 & k & 1 & k & k^2 & k^3 \\ k^7 & k^6 & k^5 & k^4 & k^3 & k^2 & k & 1 & k & k^2 \\ k^8 & k^7 & k^6 & k^5 & k^4 & k^3 & k^2 & k & 1 & k \\ k^9 & k^8 & k^7 & k^6 & k^5 & k^4 & k^3 & k^2 & k & 1 \end{bmatrix}^{-1} \begin{bmatrix} B_0' \\ B_1' \\ B_2' \\ B_3' \\ B_4' \\ B_5' \\ B_6' \\ B_7' \\ B_8' \\ B_9' \end{bmatrix} \quad \dots (37)$$

(B)
$$\begin{bmatrix} B_{00} \\ B_{01} \\ B_{02} \\ B_{03} \\ B_{04} \\ B_{05} \\ B_{06} \\ B_{07} \\ B_{08} \\ B_{09} \end{bmatrix} = \begin{bmatrix} c & b & 0 & 0 & 0 & 0 & 0 & 0 & 0 & 0 \\ b & a & b & 0 & 0 & 0 & 0 & 0 & 0 & 0 \\ 0 & b & a & b & 0 & 0 & 0 & 0 & 0 & 0 \\ 0 & 0 & b & a & b & 0 & 0 & 0 & 0 & 0 \\ 0 & 0 & 0 & b & a & b & 0 & 0 & 0 & 0 \\ 0 & 0 & 0 & 0 & b & a & b & 0 & 0 & 0 \\ 0 & 0 & 0 & 0 & 0 & b & a & b & 0 & 0 \\ 0 & 0 & 0 & 0 & 0 & 0 & b & a & b & 0 \\ 0 & 0 & 0 & 0 & 0 & 0 & 0 & b & a & b \\ 0 & 0 & 0 & 0 & 0 & 0 & 0 & 0 & b & c \end{bmatrix} \begin{bmatrix} B_0' \\ B_1' \\ B_2' \\ B_3' \\ B_4' \\ B_5' \\ B_6' \\ B_7' \\ B_8' \\ B_9' \end{bmatrix} \quad \dots (38)$$

(C)
$$a = \frac{1+k^2}{1-k^2}, \quad b = \frac{-k}{1-k^2}, \quad c = \frac{1}{1-k^2} \quad \dots (39)$$

【 図 5 0 】

(A)
$$\begin{bmatrix} B_0' \\ B_1' \\ \vdots \\ B_n' \\ B_{n+1}' \end{bmatrix} = \begin{bmatrix} 1 & k & \dots & k^{n-1} & k^n \\ k & 1 & \dots & k^{n-2} & k^{n-1} \\ \vdots & \vdots & \ddots & \vdots & \vdots \\ k^{n-1} & k^{n-2} & \dots & 1 & k \\ k^n & k^{n-1} & \dots & k & 1 \end{bmatrix} \begin{bmatrix} B_{00} \\ B_{01} \\ \vdots \\ B_{0n} \\ B_{0n+1} \end{bmatrix} \quad \dots (40)$$

(B)
$$\begin{bmatrix} B_{00} \\ B_{01} \\ \vdots \\ B_{0n} \\ B_{0n+1} \end{bmatrix} = \begin{bmatrix} c & b & \dots & 0 & 0 \\ b & a & \dots & 0 & 0 \\ \vdots & \vdots & \ddots & \vdots & \vdots \\ 0 & 0 & \dots & a & b \\ 0 & 0 & \dots & b & a \end{bmatrix} \begin{bmatrix} B_0' \\ B_1' \\ \vdots \\ B_n' \\ B_{n+1}' \end{bmatrix} \quad \dots (41)$$

フロントページの続き

(51)Int.Cl.		F I		テーマコード(参考)
F 2 1 Y 101/02	(2006.01)	G 0 9 G	3/20	6 1 1 A
		G 0 9 G	3/20	6 1 1 H
		G 0 9 G	3/20	6 7 0 J
		G 0 9 G	3/20	6 4 2 B
		G 0 9 G	3/20	6 4 2 P
		G 0 2 F	1/133	5 3 5
		G 0 2 F	1/133	5 7 5
		F 2 1 S	1/00	E
		F 2 1 Y	101:02	

F ターム(参考)	5C006	AA11	AA22	AF03	AF04	AF13	AF42	AF43	AF45	AF46	AF51
		AF52	AF53	AF54	AF59	AF62	AF63	AF69	AF71	BB16	BB27
		BB29	BC16	BC22	BC23	BF02	BF14	BF24	BF25	BF27	BF36
		BF38	BF39	EA01	FA16	FA19	FA20	FA22	FA33	FA47	FA54
		GA10									
	5C080	AA10	BB06	CC03	DD04	DD05	DD14	DD20	DD26	DD29	EE28
		EE29	EE30	FF11	FF13	GG13	GG15	GG17	JJ02	JJ05	JJ07

专利名称(译)	液晶显示装置和用于其的视频信号处理方法		
公开(公告)号	JP2010044180A	公开(公告)日	2010-02-25
申请号	JP2008207663	申请日	2008-08-12
[标]申请(专利权)人(译)	日本胜利株式会社		
申请(专利权)人(译)	日本有限公司Victor公司		
[标]发明人	田中尚行 大島芳則		
发明人	田中 尚行 大島 芳則		
IPC分类号	G09G3/36 G09G3/20 G09G3/34 G02F1/133 F21S2/00 F21Y101/02		
CPC分类号	G09G3/342 G02F2001/133601 G09G3/3426 G09G3/3611 G09G2310/0232 G09G2320/0233 G09G2320/0276 G09G2320/0285 G09G2320/041 G09G2320/043 G09G2320/064 G09G2320/0646 G09G2320/0666 G09G2330/021 G09G2360/145 G09G2360/16 G09G2360/18		
FI分类号	G09G3/36 G09G3/20.621.E G09G3/34.J G09G3/20.612.U G09G3/20.642.E G09G3/20.611.A G09G3 /20.611.H G09G3/20.670.J G09G3/20.642.B G09G3/20.642.P G02F1/133.535 G02F1/133.575 F21S1 /00.E F21Y101/02 F21S2/00.480 F21Y115/10		
F-TERM分类号	2H093/NA16 2H093/NA57 2H093/NC10 2H093/NC12 2H093/NC21 2H093/NC29 2H093/NC34 2H093 /NC42 2H093/NC56 2H093/NC57 2H093/NC73 2H093/ND02 2H093/ND06 2H093/ND07 2H093/ND17 2H093/ND24 2H093/ND39 2H093/NE06 2H193/ZA04 2H193/ZF22 2H193/ZF36 2H193/ZH08 2H193 /ZH17 5C006/AA11 5C006/AA22 5C006/AF03 5C006/AF04 5C006/AF13 5C006/AF42 5C006/AF43 5C006/AF45 5C006/AF46 5C006/AF51 5C006/AF52 5C006/AF53 5C006/AF54 5C006/AF59 5C006 /AF62 5C006/AF63 5C006/AF69 5C006/AF71 5C006/BB16 5C006/BB27 5C006/BB29 5C006/BC16 5C006/BC22 5C006/BC23 5C006/BF02 5C006/BF14 5C006/BF24 5C006/BF25 5C006/BF27 5C006 /BF36 5C006/BF38 5C006/BF39 5C006/EA01 5C006/FA16 5C006/FA19 5C006/FA20 5C006/FA22 5C006/FA33 5C006/FA47 5C006/FA54 5C006/GA10 5C080/AA10 5C080/BB06 5C080/CC03 5C080 /DD04 5C080/DD05 5C080/DD14 5C080/DD20 5C080/DD26 5C080/DD29 5C080/EE28 5C080/EE29 5C080/EE30 5C080/FF11 5C080/FF13 5C080/GG13 5C080/GG15 5C080/GG17 5C080/JJ02 5C080 /JJ05 5C080/JJ07 2H193/ZC25 2H193/ZD32 2H193/ZD33 2H193/ZF13 2H193/ZF15 2H193/ZF16 2H193/ZG02 2H193/ZG12 2H193/ZG14 2H193/ZG22 2H193/ZG27 2H193/ZG35 2H193/ZG43 2H193 /ZG48 2H193/ZG50 2H193/ZG51 2H193/ZG52 2H193/ZG53 2H193/ZH05 2H193/ZH20 2H193/ZH23 2H193/ZH52 2H193/ZH57 2H193/ZH58 3K244/AA01 3K244/BA03 3K244/BA08 3K244/BA23 3K244 /BA42 3K244/BA48 3K244/CA02 3K244/DA01 3K244/DA05 3K244/DA08 3K244/DA13 3K244/DA14 3K244/DA17 3K244/DA19 3K244/DA24 3K244/FA13 3K244/FA14 3K244/GA01 3K244/GA02 3K244 /GA03 3K244/GA05 3K244/GA08 3K244/GA10 3K244/HA01		
外部链接	Espacenet		

摘要(译)

要解决的问题：将背光装置分成多个区域，根据视频信号的亮度控制每个区域中的背光的发光亮度，并改善液晶面板上显示的视频的等级。解决方案：背光装置35C被分成多个区域35a和35b。背光装置被配置为允许从光源发射的光泄漏到除了自身区域之外的区域。发光亮度计算器通过使用背光装置中的多个区域和至少两个虚拟区域35a“获得由背光装置的光源发出的发光亮度。虚拟地设置在多个区域的末端的相应侧上。

