

(19) 日本国特許庁(JP)

再公表特許(A1)

(11) 国際公開番号

W02002/097523

発行日 平成16年9月16日 (2004. 9. 16)

(43) 国際公開日 平成14年12月5日 (2002. 12. 5)

(51) Int. Cl. 7

F I

G09G 3/36
G02F 1/133
G09G 3/20
// G02F 1/139

G09G 3/36
G02F 1/133 550
G09G 3/20 611J
G09G 3/20 612T
G09G 3/20 621B

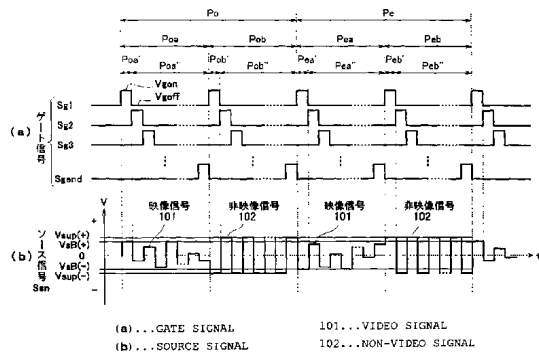
審査請求 未請求 予備審査請求 有 (全 27 頁) 最終頁に続く

出願番号	特願2003-500642 (P2003-500642)	(71) 出願人	000005821 松下電器産業株式会社
(21) 国際出願番号	PCT/JP2002/005315		大阪府門真市大字門真1006番地
(22) 国際出願日	平成14年5月30日 (2002. 5. 30)	(74) 代理人	100065868 弁理士 角田 嘉宏
(31) 優先権主張番号	特願2001-163996 (P2001-163996)	(74) 代理人	100106242 弁理士 古川 安航
(32) 優先日	平成13年5月31日 (2001. 5. 31)	(74) 代理人	100110951 弁理士 西谷 俊男
(33) 優先権主張国	日本国 (JP)	(74) 代理人	100114834 弁理士 幅 慶司
(81) 指定国	AP (GH, GM, KE, LS, MW, MZ, SD, SL, SZ, TZ, UG, ZM, ZW), EA (AM, AZ, BY, KG, KZ, MD, RU, TJ, TM), EP (AT, BE, CH, CY, DE, DK, ES, FI, FR, GB, GR, IE, IT, LU, MC, NL, PT, SE, TR), OA (BF, BJ, CF, CG, CI, CM, GA, GN, GQ, GW, ML, MR, NE, SN, TD, TG), AE, AG, AL, AM, AT, AU, AZ, BA, BB, BG, BR, BY, BZ, CA, C	(72) 発明者	木村 雅典 大阪府大東市新町19-401
	H, CN, CO, CR, CU, CZ, DE, DK, DM, DZ, EC, EE, ES, FI, GB, GD, GE, GH, GM, HR, HU, ID, IL, IN, IS, JP, KE, KG, KP, KR, KZ, LC, LK, LR, LS, LT, LU, LV, MA, MD, MG, MK, MN, MW, MX, MZ, NO, NZ, OM, PH, P	(72) 発明者	佐藤 一郎 神奈川県横浜市緑区中山町710-202
	L, PT, RO, RU, SD, SE, SG, SI, SK, SL, TJ, TM, TN, TR, TT, TZ, UA, UG, US, UZ, VN, YU, ZA, ZM, ZW		最終頁に続く

(54) 【発明の名称】 液晶表示素子の駆動方法及びこれを用いた液晶表示装置

(57) 【要約】

本発明の液晶表示素子の駆動方法又は液晶表示装置は、複数の画素が形成された液晶表示素子を用い、1フレーム期間を複数の書き込み期間に分割するとともにゲート信号を出力して各書き込み期間中に画素を順次選択し、複数の書き込み期間に割り当てられた映像信号及び非映像信号を含むようにソース信号を構成し、選択された画素に該画素に対応するソース信号を極性を反転させながら書き込み、その書き込まれたソース信号に対応して画素毎に液晶の透過率が制御されることにより液晶表示素子の画面にソース信号に応じた画像が表示されるようにした液晶表示素子の駆動方法又は液晶表示装置において、非映像信号を次に書き込む映像信号と同じ極性で画素に書き込むものである。



【特許請求の範囲】**【請求項 1】**

画面を構成する複数の画素が形成された液晶表示素子と、1フレーム期間を複数の書き込み期間に分割するとともにゲート信号を出力して各書き込み期間中に上記画素を順次選択するゲート駆動手段と、該複数の書き込み期間に割り当てられた映像信号及び非映像信号を含むようにソース信号を構成し、上記選択された画素に該画素に対応する該ソース信号を極性を反転させながら書き込むソース駆動手段とを備え、該書き込まれたソース信号に対応して上記画素毎に液晶の透過率が制御されることにより上記液晶表示素子の画面に該ソース信号に応じた画像が表示されるよう構成された液晶表示装置において、上記ソース駆動手段は、上記非映像信号を次に書き込む上記映像信号と同じ極性で上記画素に書き込むものであることを特徴とする液晶表示装置。

10

【請求項 2】

上記ソース駆動手段は、上記複数の書き込み期間のうち、少なくとも最後の書き込み期間に上記非映像信号を上記画素に書き込むものである請求の範囲第1項記載の液晶表示装置。

【請求項 3】

上記ソース駆動手段は、上記複数の書き込み期間のうち、少なくとも最初の書き込み期間に上記非映像信号を上記画素に書き込むものである請求の範囲第1項記載の液晶表示装置。

【請求項 4】

上記映像信号及び非映像信号は、1フレーム期間中極性が同じである請求の範囲第1項記載の液晶表示装置。

20

【請求項 5】

上記ゲート駆動手段は、上記複数の書き込み期間のうち、少なくとも1つの書き込み期間において、複数の期間に渡って上記画素を選択するものであり、上記ソース駆動手段は、該選択された画素に該複数の期間に渡って上記映像信号を書き込むものである請求の範囲第1項記載の液晶表示装置。

【請求項 6】

上記複数の期間が連続している請求の範囲第5項記載の液晶表示装置。

【請求項 7】

画面を構成する複数の画素が形成された液晶表示素子と、1フレーム期間を4以上の書き込み期間に分割するとともにゲート信号を出力して各書き込み期間中に上記画素を順次選択するゲート駆動手段と、該4以上の書き込み期間のうちの3つの書き込み期間にそれぞれ割り当てられた赤、緑、青の3色に対応する映像信号を含むようソース信号を構成し、上記選択された画素に該画素に対応する該ソース信号を極性を反転させながら書き込むソース駆動手段とを備え、該書き込まれたソース信号に対応して上記画素毎に液晶の透過率が制御されることにより上記液晶表示素子の画面に該ソース信号に応じたカラー画像が表示されるよう構成された液晶表示装置。

30

【請求項 8】

上記ソース駆動手段は、上記赤、緑、青の3色に対応する映像信号を書き込む書き込み期間以外の書き込み期間に割り当てられた少なくとも1つの非映像信号を含むようソース信号を構成するものである請求の範囲第7項記載の液晶表示装置。

40

【請求項 9】

上記ソース駆動手段は、上記4以上の書き込み期間のうち、少なくとも最後の書き込み期間に上記非映像信号を上記画素に書き込むものである請求の範囲第8項記載の液晶表示装置。

【請求項 10】

上記ソース駆動手段は、上記4以上の書き込み期間のうち、少なくとも最初の書き込み期間に上記非映像信号を上記画素に書き込むものである請求の範囲第8項記載の液晶表示装置。

50

【請求項 1 1】

上記ソース駆動手段は、上記映像信号を各映像信号毎に極性を反転させながら上記画素へ書き込むものである請求の範囲第 7 項記載の液晶表示装置。

【請求項 1 2】

画面を構成する複数の画素が形成された液晶表示素子と、1 フレーム期間を 3 つの書き込み期間に分割するとともにゲート信号を出力して各書き込み期間中に上記画素を順次選択するゲート駆動手段と、該 3 つの書き込み期間にそれぞれ割り当てられた赤、緑、青の 3 色に対応する映像信号でソース信号を構成し、上記選択された画素に該画素に対応する該ソース信号を極性を反転させながら書き込むソース駆動手段とを備え、該書き込まれたソース信号に対応して上記画素毎に液晶の透過率が制御されることにより上記液晶表示素子の画面に該ソース信号に応じたカラー画像が表示されるよう構成された液晶表示装置において、

10

上記ソース駆動手段は、連続する少なくとも 2 つの上記映像信号を同じ極性で上記画素に書き込むものであることを特徴とする液晶表示装置。

【請求項 1 3】

上記映像信号は、各フレーム期間毎に極性が反転している請求の範囲第 1 2 項記載の液晶表示装置。

【請求項 1 4】

上記複数の画素が行列状に形成され、上記ゲート駆動手段が上記複数の画素を行又は列毎に順次選択するものであり、上記ソース駆動手段が該行又は列毎に選択された画素に列又は行毎に各画素に対応するソース信号を順次書き込むものである請求の範囲第 1、7、1 2 項のいずれかに記載の液晶表示装置。

20

【請求項 1 5】

画面を構成する複数の画素が形成された液晶表示素子を用い、1 フレーム期間を複数の書き込み期間に分割するとともにゲート信号を出力して各書き込み期間中に上記画素を順次選択するゲート駆動ステップと、該複数の書き込み期間に割り当てられた映像信号及び非映像信号を含むようにソース信号を構成し、上記選択された画素に該画素に対応する該ソース信号を極性を反転させながら書き込むソース駆動ステップとを含み、該書き込まれたソース信号に対応して上記画素毎に液晶の透過率が制御されることにより上記液晶表示素子の画面に該ソース信号に応じた画像が表示されるようにした液晶表示素子の駆動方法において、

30

上記ソース駆動ステップは、上記非映像信号を次に書き込む上記映像信号と同じ極性で上記画素に書き込むものであることを特徴とする液晶表示素子の駆動方法。

【請求項 1 6】

上記ソース駆動ステップは、上記複数の書き込み期間のうち、少なくとも最後の書き込み期間に上記非映像信号を上記画素に書き込むものである請求の範囲第 1 5 項記載の液晶表示素子の駆動方法。

【請求項 1 7】

上記ソース駆動ステップは、上記複数の書き込み期間のうち、少なくとも最初の書き込み期間に上記非映像信号を上記画素に書き込むものである請求の範囲第 1 5 項記載の液晶表示素子の駆動方法。

40

【請求項 1 8】

上記映像信号は、1 フレーム期間中極性が同じである請求の範囲第 1 5 項記載の液晶表示素子の駆動方法。

【請求項 1 9】

上記ゲート駆動ステップは、上記複数の書き込み期間のうち、少なくとも 1 つの書き込み期間において、複数の期間に渡って上記画素を選択するものであり、

上記ソース駆動ステップは、該選択された画素に該複数の期間に渡って上記映像信号を書き込むものである請求の範囲第 1 5 乃至 1 8 項のいずれかに記載の液晶表示素子の駆動方法。

50

【請求項 20】

上記複数の期間が連続している請求の範囲第 19 項記載の液晶表示素子の駆動方法。

【請求項 21】

画面を構成する複数の画素が形成された液晶表示素子を用い、1 フレーム期間を 4 以上の書き込み期間に分割するとともにゲート信号を出力して各書き込み期間中に上記画素を順次選択するゲート駆動ステップと、該 4 以上の書き込み期間のうちの 3 つの書き込み期間にそれぞれ割り当てられた赤、緑、青の 3 色に対応する映像信号を含むようソース信号を構成し、上記選択された画素に該画素に対応する該ソース信号を極性を反転させながら書き込むソース駆動ステップとを含み、該書き込まれたソース信号に対応して上記画素毎に液晶の透過率が制御されることにより上記液晶表示素子の画面に該ソース信号に応じたカラー画像が表示されるよう構成した液晶表示素子の駆動方法。

10

【請求項 22】

上記ソース駆動ステップは、上記赤、緑、青の 3 色に対応する映像信号を書き込む書き込み期間以外の書き込み期間に割り当てられた少なくとも 1 つの非映像信号を含むようソース信号を構成するものである請求の範囲第 21 項記載の液晶表示素子の駆動方法。

【請求項 23】

上記ソース駆動ステップは、上記 4 以上の書き込み期間のうち、少なくとも最後の書き込み期間に上記非映像信号を上記画素に書き込むものである請求の範囲第 22 項記載の液晶表示素子の駆動方法。

【請求項 24】

上記ソース駆動ステップは、上記 4 以上の書き込み期間のうち、少なくとも最初の書き込み期間に上記非映像信号を上記画素に書き込むものである請求の範囲第 22 項記載の液晶表示素子の駆動方法。

20

【請求項 25】

上記ソース駆動ステップは、上記映像信号を各映像信号毎に極性を反転させながら上記画素へ書き込むものである請求の範囲第 21 項記載の液晶表示素子の駆動方法。

【請求項 26】

画面を構成する複数の画素が形成された液晶表示素子を用い、1 フレーム期間を 3 つの書き込み期間に分割するとともにゲート信号を出力して各書き込み期間中に上記画素を順次選択するゲート駆動ステップと、該 3 つの書き込み期間にそれぞれ割り当てられた赤、緑、青の 3 色に対応する映像信号でソース信号を構成し、上記選択された画素に該画素に対応する該ソース信号を極性を反転させながら書き込むソース駆動ステップとを含み、該書き込まれたソース信号に対応して上記画素毎に液晶の透過率が制御されることにより上記液晶表示素子の画面に該ソース信号に応じたカラー画像が表示されるようにした液晶表示素子の駆動方法において、

30

上記ソース駆動ステップは、連続する少なくとも 2 つの上記映像信号を同じ極性で上記画素に書き込むものであることを特徴とする液晶表示素子の駆動方法。

【請求項 27】

上記映像信号は、各フレーム期間毎に極性が反転している請求の範囲第 26 項記載の液晶表示素子の駆動方法。

40

【請求項 28】

上記複数の画素が行列状に形成され、上記ゲート駆動ステップが上記複数の画素を行又は列毎に順次選択するものであり、上記ソース駆動ステップが該行又は列毎に選択された画素に列又は行毎に各画素に対応するソース信号を順次書き込むものである請求の範囲第 15、21、26 項のいずれかに記載の液晶表示素子の駆動方法。

【発明の詳細な説明】

〔技術分野〕

本発明は液晶表示素子の駆動方法及びこれを用いた液晶表示装置に関し、特に、高速応答特性や広視野角特性を有する液晶モードを利用したものに関する。

〔技術背景〕

50

薄膜トランジスタ (TFT: Thin Film Transistor) を用いたアクティブマトリクス型液晶ディスプレイは、薄型化、軽量化、及び低電圧駆動が可能であるなどの長所によりカムコーダ用のディスプレイ、パーソナルコンピュータ、パーソナルワードプロセッサのディスプレイなど種々の分野へ利用されており、大きな市場を形成している。

特に近年では、従来のパソコン等における静止画表示に加えて、動画表示やテレビの用途への利用が広がりつつあり、こうした動画表示に適した液晶表示装置への需要が高まってきた。これに対応し、動画表示に必要な高速応答性能を向上させる液晶素子として、ベンド配向させた液晶表示素子が特開平7-84254号公報等において提案されている。このベンド配向させた液晶表示素子は、電圧の変化に対する液晶の変化が早く、高速応答を実現できるとされている。このベンド配向状態は、スプレイ配向と呼ばれる初期配向状態に電圧を印加することによって、その配向を転移させて形成することができるが、液晶に加えらる電圧が一定値以下になると逆にスプレイ配向状態に戻ってしまうという課題があった。この課題に対し、本件出願人が先に出願した特許出願 (特願平2000-214827 (未公開)) には、ベンド配向状態からスプレイ配向状態に逆転移するのを防止するために、映像信号電圧とは別の信号電圧を液晶に加える液晶表示素子の駆動方法が提案されている。

また、特開平11-109921号公報には、映像信号中に挿入された非画像信号によるブランキング画像を表示させ、それによって、液晶特有の動画に対する画像のぼけを低減する液晶表示素子の駆動方法が提案されている。

この従来の液晶表示素子の駆動方法を図面を用いて説明する。第12図は、従来の液晶表示素子の駆動方法におけるゲート信号及びソース信号の内容を示すタイミングチャートであって、第12図(a)はゲート信号を示すグラフ、第12図(b)はソース信号を示すグラフである。

第12図(a), (b)において、各ゲート線には、順次、ゲート信号 $S_{g1} \sim S_{gnd}$ によってゲートオン電圧 V_{gon} が印加され、それにより、各画素毎に設けられたスイッチング素子がON状態となる。そして、このタイミングに合わせて各ソース線から各画素にソース信号 S_{sn} が供給され、各画素における画素電極と対向電極との電位差がそのソース信号 S_{sn} によって印加される電圧に応じたものとなる。以下、このようにある画素における画素電極と対向電極との電位差がソース信号 S_{sn} によって所定の電圧になることを、その画素にそのソース信号が書き込まれると表現する。この時、各ゲート線には1フレーム期間 P_o, P_e 中に2回ゲートオン電圧 V_{gon} が印加され、1回目にはソース信号 S_{sn} として映像信号101が、2回目にはソース信号 S_{sn} として非映像信号102がソース線からそれぞれ各画素に書き込まれる。この非映像信号102の書き込みにより、各画素において液晶がスプレイ配向に逆転移するのが防止される。

ところで、一般的に液晶表示装置では、液晶の焼き付き現象やイオンによる表示ムラの発生を抑制する目的で液晶表示素子を交流駆動している。このことから、上述のように奇数フレーム期間 P_o の2回目のゲートオン電圧 V_{gon} 印加の際に非映像信号102を画素に書き込んだ後、次の偶数フレーム期間 P_e の1回目のゲートオン電圧 V_{gon} 印加の際に極性を反転させた映像信号101を画素に書き込んでいる。このため、大きな電位差を伴う映像信号101の書き込みを行うことになり、画素電極の電位がその映像信号101に応じた電位まで十分に到達せず、その結果、表示のムラが発生するという課題があった。

また、今後、さらに液晶パネルの高解像度化が進むことによって、1回のソース信号 S_{sn} の書き込みに割り当てることができる期間は益々短くなるため、そのような場合でも確実に信号を書き込めることが必要となってくる。

〔発明の開示〕

本発明は、上記のような課題に鑑みてなされたものであり、ベンド配向方式の液晶表示装置のように、1フレーム期間中に各画素に複数回の信号書き込みを行う場合に、映像信号を画素に迅速に書き込むことが可能な液晶表示素子の駆動方法及びこれを用いた液晶表示

10

20

30

40

50

装置を提供することを第1の目的としている。

また、本発明は、高解像度化された場合でも、映像信号を画素に確実に書き込むことが可能な液晶表示素子の駆動方法及びこれを用いた液晶表示装置を提供することを第2の目的としている。

そして、これらの目的を達成するために、本発明に係る液晶表示素子の駆動方法又はこれを用いた液晶表示装置は、画面を構成する複数の画素が形成された液晶表示素子を用い、1フレーム期間を複数の書き込み期間に分割するとともにゲート信号を出力して各書き込み期間中に上記画素を順次選択するゲート駆動ステップ又は手段と、該複数の書き込み期間に割り当てられた映像信号及び非映像信号を含むようにソース信号を構成し、上記選択された画素に該画素に対応する該ソース信号を極性を反転させながら書き込むソース駆動ステップ又は手段とを含み、該書き込まれたソース信号に対応して上記画素毎に液晶の透過率が制御されることにより上記液晶表示素子の画面に該ソース信号に応じた画像が表示されるようにした液晶表示素子の駆動方法又は液晶表示素子において、上記ソース駆動ステップ又は手段は、上記非映像信号を次に書き込む上記映像信号と同じ極性で上記画素に書き込むものである。

10

かかる構成とすると、非映像信号の後に映像信号を画素に書き込む場合における電位差が小さくなるので、映像信号を画素に迅速に書き込むことができる。

この場合、上記ソース駆動ステップ又は手段は、上記複数の書き込み期間のうち、少なくとも最後の書き込み期間に上記非映像信号を上記画素に書き込むものとしてもよい。

20

また、上記ソース駆動ステップ又は手段は、上記複数の書き込み期間のうち、少なくとも最初の書き込み期間に上記非映像信号を上記画素に書き込むものとしてもよい。

また、上記映像信号及び非映像信号は、1フレーム期間中極性が同じであるとしてもよい。

かかる構成とすると、1フレーム期間内では映像信号及び非映像信号の振幅を小さくすることができるため、ソース信号の電位が各画素の目的とする信号電位へ到達する期間を短くできるとともに、ソース線における抵抗や寄生容量による信号遅延の影響を小さくすることができる。そのため、映像信号をさらに迅速に画素に書き込むことができる。また、ソース信号を供給するソース駆動手段の負荷を小さくすることができる。

また、上記ゲート駆動ステップ又は手段は、上記複数の書き込み期間のうち、少なくとも1つの書き込み期間において、複数の期間に渡って上記画素を選択するものであり、上記ソース駆動ステップ又は手段は、該選択された画素に該複数の期間に渡って上記映像信号を書き込むものとしてもよい。

30

かかる構成とすると、各画素への映像信号の書き込み期間を実質的に拡大することができるため、各画素に映像信号を確実に書き込むことができる。

この場合、上記複数の期間が連続しているものとしてもよい。

かかる構成とすると、映像信号の立ち下がり及び立ち上がり期間が減少するため、実質的な信号書き込み期間をさらに拡大できる。そのため、各画素に映像信号をより確実に書き込むことができる。

また、本発明に係る液晶表示素子の駆動方法及びこれを用いた液晶表示素子は、画面を構成する複数の画素が形成された液晶表示素子を用い、1フレーム期間を4以上の書き込み期間に分割するとともにゲート信号を出力して各書き込み期間中に上記画素を順次選択するゲート駆動ステップ又は手段と、該4以上の書き込み期間のうちの3つの書き込み期間にそれぞれ割り当てられた赤、緑、青の3色に対応する映像信号を含むようソース信号を構成し、上記選択された画素に該画素に対応する該ソース信号を極性を反転させながら書き込むソース駆動ステップ又は手段とを含み、該書き込まれたソース信号に対応して上記画素毎に液晶の透過率が制御されることにより上記液晶表示素子の画面に該ソース信号に応じたカラー画像が表示されるよう構成したものである。

40

かかる構成とすると、赤、緑、青の3色に対応する映像信号を書き込む書き込み期間以外の書き込み期間に、所要の電圧を有する信号を書き込むことにより、カラー表示可能な液

50

晶表示素子又は液晶表示装置において、スプレイ配向へ逆転移するのを防止することができる。

この場合、上記ソース駆動ステップ又は手段は、上記赤、緑、青の3色に対応する映像信号を書き込む書き込み期間以外の書き込み期間に割り当てられた少なくとも1つの非映像信号を含むようソース信号を構成するものであるとしてもよい。

かかる構成とすると、効果的にスプレイ配向へ逆転移するのを防止することができる。

この場合、上記ソース駆動ステップ又は手段は、上記4以上の書き込み期間のうち、少なくとも最後の書き込み期間に上記非映像信号を上記画素に書き込むものであるとしてもよい。

また、上記ソース駆動ステップ又は手段は、上記4以上の書き込み期間のうち、少なくとも最初の書き込み期間に上記非映像信号を上記画素に書き込むものであるとしてもよい。

また、上記ソース駆動ステップ又は手段は、上記映像信号を各映像信号毎に極性を反転させながら上記画素へ書き込むものであるとしてもよい。

かかる構成とすると、液晶をより高周波で交流駆動することができるため、表示ムラをさらに低減することができる。

また、本発明に係る液晶表示素子の駆動方法又はこれを用いた液晶表示装置は、画面を構成する複数の画素が形成された液晶表示素子を用い、1フレーム期間を3つの書き込み期間に分割するとともにゲート信号を出力して各書き込み期間中に上記画素を順次選択するゲート駆動ステップ又は手段と、該3つの書き込み期間にそれぞれ割り当てられた赤、緑、青の3色に対応する映像信号でソース信号を構成し、上記選択された画素に該画素に対応する該ソース信号を極性を反転させながら書き込むソース駆動ステップ又は手段とを含み、該書き込まれたソース信号に対応して上記画素毎に液晶の透過率が制御されることにより上記液晶表示素子の画面に該ソース信号に応じたカラー画像が表示されるようにした液晶表示素子の駆動方法において、上記ソース駆動ステップ又は手段は、連続する少なくとも2つの上記映像信号を同じ極性で上記画素に書き込むものである。

かかる構成とすると、液晶を高周波で交流駆動することができるため、焼き付きや表示ムラ及びフリッカを低減することができる。

この場合、上記映像信号は、各フレーム期間毎に極性が反転しているものとしてもよい。

かかる構成とすると、さらに高周波駆動することができるため、表示ムラをさらに低減することができる。

また、上記の場合、上記複数の画素が行列状に形成され、上記ゲート駆動ステップ又は手段が上記複数の画素を行又は列毎に順次選択するものであり、上記ソース駆動ステップ又は手段が该行又は列毎に選択された画素に列又は行毎に各画素に対応するソース信号を順次書き込むものであるとしてもよい。

かかる構成とすると、簡単な構成で液晶表示素子を駆動することができる。

本発明の上記目的、他の目的、特徴、及び利点は、添付図面参照の下、以下の好適な実施態様の詳細な説明から明らかにされる。

〔発明を実施するための最良の形態〕

以下、本発明の実施の形態について、図面を参照しながら説明する。

実施の形態 1

第1図は本発明の実施の形態1に係る液晶表示装置の制御系統の全体構成を示すブロック図である。

第1図に示すように、液晶表示装置100は、液晶表示素子1と、ゲート駆動回路4と、ソース駆動回路6と、コントローラ8とを含んで構成されている。

液晶表示素子1は、周知のもので、本実施の形態では、アクティブマトリクスタイプのもので構成されている。この液晶表示素子1は、対向配置されたTFT基板(図示せず)と対向基板(図示せず)との間に液晶が配置されて構成されている。そして、TFT基板の内面には、複数の画素電極202が行列状(以下、マトリクス状という)に形成され、そのマトリクス状の画素電極202の行及び列に対応するようにゲート線3及びソース線5が配設されている。液晶表示素子1の(正確には液晶セルの)厚み方向から見て個々の画

10

20

30

40

50

素電極 202 が占める領域が各画素 2 をそれぞれ構成し、全ての画素 2 が占める領域が画面を構成している。そして、各画素電極 202 は、対応するゲート線 3 にそのゲートが接続されたスイッチング素子 203 を介して、対応するソース線 5 にそれぞれ接続されている。スイッチング素子 203 は、例えば TFT で構成されている。また、各画素 2 には共通電極 7a がそれぞれ形成され、その全ての共通電極 7a が共通配線 7 によって相互に電氣的に接続され接地されている。一方、対向基板の内面には、対向電極 201 が形成されている。符号 C_{lc} は液晶容量を示す。また、符号 C_{st} は保持容量を示す。

コントローラ 8 は、外部から入力される映像信号をソース駆動回路 6 に供給するとともに、該ソース駆動回路 6 及びゲート駆動回路 4 に制御信号をそれぞれ出力して、それらがソース信号 $S_{s1} \sim S_{send}$ 及びゲート信号 $S_{g1} \sim S_{gend}$ をそれぞれ生成して出力するよう該ソース駆動回路 6 及びゲート駆動回路 4 を制御する。ゲート駆動回路 4 は、ゲート線 3 を介して、該ゲート線 3 毎にゲート信号 $S_{g1} \sim S_{gend}$ を各画素 2 のスイッチング素子 203 に送出して、これを順次オンさせる。ソース駆動回路 6 は、ソース線 5 を介して、該ソース線 5 毎にソース信号 $S_{s1} \sim S_{send}$ を各画素電極 202 に送出する。この際、各画素 2 のスイッチング素子 203 のオン動作にタイミングを合わせるようにしてソース信号 $S_{s1} \sim S_{send}$ を送出する。これにより、各画素電極 202 と対向電極 201 との間にそのソース信号 $S_{s1} \sim S_{send}$ に応じた電界が発生し、その発生した電界に応じて液晶の透過率が変化する。すると、図示されないバックライトから出射される光の輝度がこの透過率の変化に応じて変調され、それにより、液晶表示素子 1 の画面に、ソース信号 $S_{s1} \sim S_{send}$ に応じた画像が表示される。

次に、ゲート駆動回路 4 及びソース駆動回路 6 の構成を詳しく説明する。第 2 図 (a)、(b) は、ゲート信号及びソース信号の内容を示すタイミングチャートであって、第 2 図 (a) はゲート信号を示すグラフ、第 2 図 (b) はソース信号を示すグラフである。

第 1 図及び第 2 図 (a)、(b) を参照すると、ソース駆動回路 6 は、本実施の形態の特徴である第 2 図 (b) に示すようなソース信号 $S_{s1} \sim S_{send}$ を生成して出力するよう構成されている。第 2 図 (b) には、ソース線 5 毎に出力されるソース信号 $S_{s1} \sim S_{send}$ のうち、任意の 1 つのソース信号 S_{sn} を示しているが、他のソース信号もこのソース信号 S_{sn} と同様である。このソース信号 S_{sn} は、フレーム毎に区分されている。符号 P_o は奇数フレーム期間を、符号 P_e は偶数フレーム期間をそれぞれ示している。各フレーム期間 P_o 、 P_e は、1 列の全画素 2 に映像信号を書き込むための第 1 の書き込み期間 P_{oa} と、同じく非映像信号を書き込むための第 2 の書き込み期間 P_{ob} との 2 つの書き込み期間に等分されている。そして、これに対応して、ソース信号 S_{sn} は、第 1 の書き込み期間 P_{oa} が映像信号 101 で、第 2 の書き込み期間 P_{ob} が非映像信号 102 でそれぞれ構成されている。さらに、第 1 の書き込み期間 P_{oa} 及び第 2 の書き込み期間 P_{ob} は、1 列の各画素 2 についてそれぞれ映像信号及び非映像信号を書き込むための期間 (以下、画素書き込み期間という) P_{oa}' 、 P_{ob}' に分割されている。そして、これに対応して、ソース信号 S_{sn} は、各画素書き込み期間 P_{oa}' 、 P_{ob}' 毎に所定の表示諧調に対応する電圧値を有するものとなっている。さらに、ソース信号 S_{sn} は、液晶表示素子 1 を交流駆動するために極性が反転しているが、この極性は、画素書き込み期間 P_{oa}' 、 P_{ob}' 毎、及びフレーム期間 P_o 、 P_e 毎に反転するとともに、映像信号 101 の書き込み期間である第 1 の書き込み期間 P_{oa} と非映像信号 102 の書き込み期間である第 2 の書き込み期間 P_{ob} との間でも反転している。従って、あるフレーム期間の非映像信号の書き込み期間 (図では P_{ob}) と次のフレーム期間の映像信号の書き込み期間 (図では P_{ea}) とでは極性が同じになっている。ここで、 $V_{sB}(+)$ 、 $V_{sB}(-)$ は黒表示に対応する電圧値、 $V_{sup}(+)$ 、 $V_{sup}(-)$ は非映像信号の電圧値をそれぞれ示す。

一方、ゲート駆動回路 4 は、従来例と同様のゲート信号 $S_{g1} \sim S_{gend}$ を生成して出力するよう構成されている。このゲート信号 $S_{g1} \sim S_{gend}$ は、第 2 図 (a) に示すように、High レベル (以下、H レベルという) 時に V_{gon} 、Low レベル (以下、L レベルという) 時に V_{goff} の電圧となる 2 値信号であり、各々の対応する画素 2 の

10

20

30

40

50

画素書き込み期間 $P_{oa'}$, $P_{ob'}$, $P_{ea'}$, $P_{eb'}$ に H レベルとなり、それ以外の保持期間 $P_{oa''}$, $P_{ob''}$, $P_{ea''}$, $P_{eb''}$ に L レベルとなる。従って、ゲート信号 $S_{g1} \sim S_{gend}$ は、1 フレーム期間 P_o , P_e 内に、第 1 の書き込み期間 P_{oa} , P_{ea} 及び第 2 の書き込み期間 P_{ob} , P_{eb} 内に各 1 度ずつ、合計 2 度 H レベルになる。これにより、ゲート信号 $S_{g1} \sim S_{gend}$ が出力されると、画素 2 のスイッチング素子 203 が、画素 2 の行毎に、順次、各画素書き込み期間 $P_{oa'}$, $P_{ob'}$, $P_{ea'}$, $P_{eb'}$ に渡ってオンされる。そして、そのオン期間内に各画素 2 に対応するソース信号 $S_{s1} \sim S_{send}$ の映像信号 101 及び非映像信号 102 がそれぞれ書き込まれる。

次に、以上のように構成された液晶表示装置の動作（液晶表示素子の駆動方法）を第 1 図 ~ 第 5 図 (a), (b) を用いて説明する。第 3 図 (a), (b) は画素電極の電位の変化を示すグラフであって、第 3 図 (a) は黒表示における変化を示すグラフ、第 3 図 (b) は白表示における変化を示すグラフ、第 4 図 (a), (b) は同じく画素電極の電位の変化を示すグラフであって、第 4 図 (a) は黒表示から白表示に切り替る場合における変化を示すグラフ、第 4 図 (b) は従来例において黒表示から白表示に切り替る場合における変化を示すグラフ、第 5 図はある画素が黒表示から白表示に切り替る場合における液晶の輝度変化を示すグラフである。

本実施の形態では、ノーマリーホワイトモードとした。また、ゲート信号 S_{sn} の H レベル時の電圧 V_{gon} を 15 V、L レベル時の電圧 V_{goff} を -10 V に設定した。さらに、ソース信号 S_{sn} の振幅を、対向電極 201 の電位に対し、非映像信号における電圧値 $V_{sup}(+)$, $V_{sup}(-)$ がそれぞれ +6 V、-6 V、黒表示レベル $V_{sB}(+)$, $V_{sB}(-)$ がそれぞれ +5 V、-5 V、白表示レベル $V_{sW}(+)$, $V_{sW}(-)$ が +1 V、-1 V、1 フレームの期間 P_o , P_e が 16.6 ms (60 Hz) となるように設定した。また、ここでは、マトリクス状の画素 2 のうち、一行目の任意の画素 2 における応答を例示した。

第 1 図 ~ 第 5 図 (a), (b) において、まず、液晶表示素子 1 のある画素 2 に黒表示をする場合を説明する。この場合、第 3 図 (a) に示すように、奇数フレーム P_o の第 1 の書き込み期間 P_{oa} の画素書き込み期間 $P_{oa'}$ において、ソース信号 S_{sn} の黒表示レベルの映像信号 101 が入力される。すると、画素電極 202 の電位は画素 2 の容量に応じた放電特性に従って、前フレーム期間の非映像信号 102 の電圧値 $V_{sup}(+)$ である +6 V から黒表示レベル $V_{sB}(+)$ である +5 V に変化する。そして、保持期間 $P_{oa''}$ の間その値を維持する。次いで、第 2 の書き込み期間 P_{ob} の画素書き込み期間 $P_{ob'}$ において、非映像信号 102 が入力される。この場合、非映像信号 102 は、映像信号 101 とは極性が反対であるので、画素電極 202 の電位は +5 V から非映像信号の電圧値 $V_{sup}(-)$ である -6 V に変化する。そして、保持期間 $P_{ob''}$ の間その値を維持する。次いで、次の偶数フレーム P_e の第 1 の書き込み期間 P_{ea} の画素書き込み期間 $P_{ea'}$ において、ソース信号 s_{sn} の白表示レベルの映像信号 101 が入力される。この場合、映像信号は、前のフレームの非映像信号 102 と極性が同じであるので、画素電極 202 の電位は、画素 2 の容量に応じた充電特性に従って、-6 V から白表示レベル $V_{sW}(-)$ である -5 V に変化する。そして、保持期間 $P_{ea''}$ の間その値を維持する。次いで、第 2 の書き込み期間 P_{eb} の画素書き込み期間 $P_{eb'}$ において、非映像信号 102 が入力される。この場合、非映像信号 102 は、映像信号 101 とは極性が反対であるので、画素電極 202 の電位は -5 V から非映像信号 102 の電圧値 $V_{sup}(+)$ である +6 V に変化する。そして、保持期間 $P_{eb''}$ (図示せず) の間その値を維持する。以上のように、本実施の形態によれば、画素 2 に対し、非映像信号 102 が書き込まれた後、次のフレーム期間で映像信号 101 を書き込む時に極性が同じであることから、書き込むべき電位差を小さくすることができ、この具体例では、その電位差を 1 v 程度にすることができた。その結果、時間的に余裕を持って映像信号 101 の書き込みを行うことができた。

これを、第 13 図に示す従来例と比較する。この従来例では、ゲート信号 $S_{g1} \sim S_{ge}$

n d及びソース信号 S_{sn} の波形及び電位は本実施の形態と同じとした。その結果、黒表示を行うと、第13図に示すように、奇数フレーム期間 P_o 及び偶数フレーム期間 P_e のいずれにおいても、非映像信号 102 を書き込んだ後、次のフレーム期間で映像信号 101 を書き込む時の電位差が 11 V 程度となり、黒表示を行うために必要な電位を画素電極 202 に十分に書き込むことができず、結果的に液晶表示装置に表示ムラが発生した。

なお、本実施の形態では、映像信号 101 を書き込んだ後、非映像信号 102 を書き込む時に、11 V 程度の電位差に対して信号の書き込みを行う必要があるが、第3図(a)に示すように、問題なく書き込みが行えた。さらに、非映像信号 102 は、本来、逆転移防止を目的としているため、たとえ書き込み期間内に画素電極 202 の電位が所定電位まで遷移し切らなかったとしても、所定電位近傍の電位になっていれば、実用上問題は生じない。この意味で、本実施の形態で黒表示を行う場合は、二重に安全である。

次に、液晶表示素子1の画素2が白表示する場合を説明する。この場合、第3図(b)に示すように、奇数フレーム P_o の第1の書き込み期間 P_{oa} の画素書き込み期間 P_{oa}' において、ソース信号 S_{sn} の白表示レベルの映像信号 101 が入力される。すると、画素電極 202 の電位は前のフレーム期間の非映像信号 102 の電圧値 $V_{sup}(+)$ である +6 V から白表示レベル $V_{sw}(+)$ である +1 V に変化する。そして、保持期間 P_{oa}'' の間その値を維持する。次いで、第2の書き込み期間 P_{ob} の画素書き込み期間 P_{ob}' において、非映像信号 102 が入力される。すると、画素電極 202 の電位は +1 V から非映像信号 102 の電圧値 $V_{sup}(-)$ である -6 V に変化する。そして、保持期間 P_{ob}'' の間その値を維持する。次いで、次の偶数フレーム P_e の第1の書き込み期間 P_{ea} の画素書き込み期間 P_{ea}' において、ソース信号 S_{sn} の白表示レベルの映像信号 101 が入力される。すると、画素電極 202 の電位は -6 V から白表示レベル $V_{sw}(-)$ である -1 V に変化する。そして、保持期間 P_{ea}'' の間その値を維持する。次いで、第2の書き込み期間 P_{eb} の画素書き込み期間 P_{eb}' において、非映像信号 102 が入力される。すると、画素電極 202 の電位は -5 V から非映像信号 102 の電圧値 $V_{sup}(+)$ である +6 V に変化する。そして、保持期間 P_{eb}'' (図示せず) の間その値を維持する。

以上に説明した白表示を行う場合は、本実施の形態にとって最悪条件の場合であるが、この場合でも、非映像信号 102 を書き込んでから次の映像信号 101 を書き込む時の電位差を 5 V 程度にすることができ、問題なく信号の書き込みが行えた。

なお、白表示を行う場合は、液晶が緩和動作によって白表示状態に遷移することから応答速度が遅いため、黒表示を行う場合より小さい書き込み電位差であっても、液晶が白表示状態に遷移し切れない場合があるが、本実施の形態では、上述のように映像信号の書き込み電位差が、従来例の 7 V (第4図(b)参照) より小さい 5 V であるので、問題なく白表示を行うことができた。

また、第3図(a), (b)において、画素2へソース信号 S_{sn} を書き込んだ後、ゲート信号が立ち下がってスイッチング素子 203 がオフ状態となる瞬間にスイッチング素子 203 の容量と画素容量とのカップリングにより、実際には突き抜け電圧と呼ばれる画素電圧降下が発生するが、ここでは説明を容易にするため省略している。

次に、黒表示から白表示に切り替えて表示する場合を説明する。第4図(a), (b)は黒表示から白表示に切り替わる場合における画素電極の電位の変化を示すグラフであって、第4図(a)は本実施の形態における変化を示すグラフ、第4図(b)は従来例における変化を示すグラフである。

第4図(b)に示すように、従来例では、黒表示から白表示へ切り替る時、前のフレーム期間(第4図(b)では奇数フレーム期間 P_o) の非映像信号 102 が次のフレーム期間(第4図(b)では偶数フレーム期間 P_e) の白表示の映像信号 101 と反対極性でかつ大きな電圧となって液晶に印加される。これに対し、本実施の形態では、黒表示から白表示へ切り替る時、前のフレーム期間(第4図(a)では奇数フレーム期間 P_o) の非映像信号 102 が次のフレーム期間(第4図(a)では偶数フレーム期間 P_e) の白表示の映像信号 101 と同極性でかつ大きな電圧となって液晶に印加される。従って、本実施の形

10

20

30

40

50

態では、従来例に比べて、非映像信号 102 が映像信号 101 と同極性である分、液晶が速く動き、その結果、液晶の応答速度が向上する。この効果を第 5 図に示す。第 5 図は、黒表示から白表示に切り替わる場合における液晶表示装置の時間に対する輝度の変化を示すグラフである。第 5 図において、符号 211 は、本実施の形態による液晶表示装置の時間に対する輝度変化曲線を、符号 212 は、従来の液晶表示装置の時間に対する輝度変化曲線をそれぞれ示す。第 5 図によれば、本実施の形態による液晶表示装置の黒表示から白表示への切替に対する液晶の応答時間、すなわち、輝度が黒レベルから白レベルに遷移するのに要する時間 1 は、従来の液晶表示装置の液晶の応答時間 2 に比べて短くなっている。

以上のように、本実施の形態においては、全画面に渡ってムラのない液晶表示が可能となりかつ応答速度が向上する効果が得られた。 10

なお、映像信号 101 の書き込み時においては画素電極 202 の電位が目的とする電位まで達しなければそれが表示のムラとなって現れるのに対し、非映像信号 102 の書き込み時においては一定値以上の電圧が液晶に印加されれば、画素電極 202 の電位が設定電圧 V_{sup} まで達しなくとも、逆転防止の効果を十分得ることができる。またフレーム期間 P_e 、 P_o 毎に黒表示挿入を行うことによって動画のキレ感を出すことを目的とした場合でも、映像信号 101 の書き込み時に黒レベルが表示されていれば、黒挿入時の非映像信号 102 は正確に黒表示の電位に達していなくても十分な動画のキレ感を得ることができる。このため、設定電位 V_{sup} を黒表示電位と同じに設定しても良い。

また、本実施の形態では 1 フレーム期間中で映像信号の後に非映像信号が書き込まれるよう構成したが、映像信号の前に非映像信号を書き込むように構成しても良く、その場合には 1 フレーム期間中で映像信号と非映像信号の極性を同じにすることによって同様の効果を得ることができる。また、本実施の形態では、映像信号を書き込んだ後の保持期間と非映像信号を書き込んだ後の保持期間とがほぼ同じ長さになるようにしたが、これに限定されるものではなく、両保持期間の長さが異なるようにしてもよい。その場合には、表示の明るさ、逆転防止効果、及び動画表示の所謂キレ等が変わるが、いずれの場合においても信号書き込み能力が向上し、表示ムラが抑制できるという効果が得られることに変わりはない。 20

実施の形態 2

第 6 図 (a)、(b) は、本発明の実施の形態 2 に係る液晶表示装置におけるゲート信号及びソース信号の内容を示すタイミングチャートであって、第 6 図 (a) はゲート信号を示すグラフ、第 6 図 (b) はソース信号を示すグラフである。第 6 図 (a)、(b) において第 2 図 (a)、(b) と同一符号は同一又は相当する部分を示す。 30

第 6 図 (a)、(b) に示すように、本実施の形態では、実施の形態 1 とは異なり、ソース信号 S_{sn} における映像信号 101 の極性が 1 フレーム期間 P_o 、 P_e 中は同じであり、これに伴って非映像信号 102 の極性も 1 フレーム期間 P_o 、 P_e 中は同じとなっている。その他の点は、実施の形態 1 と同様である。

かかる構成とすると、映像信号 101 の書き込み期間 P_{oa} 、 P_{ea} 及び非映像信号 102 の書き込み期間 P_{ob} 、 P_{eb} におけるソース信号 S_{sn} の振幅を小さくすることができるので、ソース信号 S_{sn} の電位が各画素の目的とする信号電位へ到達する期間を短くできるとともに、ソース線 5 における抵抗や寄生容量による信号遅延の影響を小さくすることができる。そのため、信号書き込み能力をさらに向上することができる。また、ソース信号 S_{sn} を供給する駆動回路 6 の負荷を小さくすることができる。 40

実施の形態 3

第 7 図 (a)、(b) は、本発明の実施の形態 3 に係る液晶表示装置におけるゲート信号及びソース信号の内容を示すタイミングチャートであって、第 7 図 (a) はゲート信号を示すグラフ、第 7 図 (b) はソース信号を示すグラフである。第 7 図 (a)、(b) において第 2 図 (a)、(b) と同一符号は同一又は相当する部分を示す。

第 7 図 (a)、(b) に示すように、本実施の形態では、実施の形態 1 とは異なり、1 フレーム期間 P_o 、 P_e 中に、映像信号 101 の画素書き込み期間 P_{oa}' 、 P_{ea}' が 2 50

回設けられている。この場合、後の画素書き込み期間 $P o a'$, $P e a'$ に、当該画素に本来書き込むべき映像信号 101 が書き込まれる。その他の点は、実施の形態 1 と同様である。

かかる構成とすると、映像信号 101 の書き込み期間を実効的に広げることができるので、映像信号 101 の書き込み能力をさらに向上することができる。

実施の形態 4

第 8 図 (a) , (b) は、本発明の実施の形態 4 に係る液晶表示装置におけるゲート信号及びソース信号の内容を示すタイミングチャートであって、第 8 図 (a) はゲート信号を示すグラフ、第 8 図 (b) はソース信号を示すグラフである。第 8 図 (a) , (b) において第 2 図 (a) , (b) と同一符号は同一又は相当する部分を示す。

第 8 図 (a) , (b) に示すように、本実施の形態では、1 フレーム期間 $P o$, $P e$ 中に、映像信号 101 及び非映像信号 102 の画素書き込み期間 $P o a'$, $P e a'$, $P o b'$, $P e b'$ が 2 回連続して設けられている。換言すれば、映像信号 101 及び非映像信号 102 の画素書き込み期間の長さが、実施の形態 1 のその 2 倍の長さになっている。この場合、後の画素書き込み期間 $P o a'$, $P e a'$ に、当該画素に本来書き込むべき映像信号 101 が書き込まれる。その他の点は、実施の形態 1 と同様である。

かかる構成とすると、実施の形態 3 と比べて、映像信号 101 の立ち下がり及び立ち上がり期間が減少するので、実質的な映像信号 101 の書き込み期間をさらに拡大できる。そのため、実施の形態 3 と比べて、映像信号 101 の書き込み能力をさらに向上することができる。

実施の形態 5

第 9 図 (a) , (b) は、本発明の実施の形態 5 に係る液晶表示装置におけるゲート信号及びソース信号の内容を示すタイミングチャートであって、第 9 図 (a) はゲート信号を示すグラフ、第 9 図 (b) はソース信号を示すグラフである。第 9 図 (a) , (b) において第 2 図 (a) , (b) と同一符号は同一又は相当する部分を示す。

本実施の形態に係る液晶表示装置はカラー表示が可能なもので、その全体構成は、図示されないバックライトの光源が赤 (以下、R と記載する) 、緑 (以下、G と記載する) 、青 (以下、B と記載する) 毎に発光可能な冷陰極管 (図示せず) で構成されるとともにその発光のタイミングを制御する回路 (図示せず) を有し、かつ第 1 図におけるコントローラ 8、ゲート駆動回路 4、及びソース駆動回路 6 が 1 フレーム期間を R、G、B に対応させて分割するようにして、それぞれ、制御信号、ゲート信号、及びソース信号を出力するように構成されている点で実施の形態 1 に係る液晶表示装置と相違し、それ以外の点では実施の形態 1 に係る液晶表示装置と同様である。そして、このような全体構成自体は、周知であるので、その詳細な説明は省略する。

具体的には、第 9 図 (a) , (b) に示すように、本実施の形態に係る液晶表示装置は、フィールドシーケンシャル駆動において、1 フレーム期間 $P o$, $P e$ を第 1、第 2、第 3 の書き込み期間 ($P o a$, $P e a$) , ($P o b$, $P e b$) , ($P o c$, $P e c$) に分割し、該第 1、第 2、第 3 の書き込み期間 ($P o a$, $P e a$) , ($P o b$, $P e b$) , ($P o c$, $P e c$) に、それぞれ、R に対応する映像信号 (以下、R 映像信号という) 101 R、G に対応する映像信号 (以下、G 映像信号という) 101 G、B に対応する映像信号 (以下、B 映像信号という) 101 B の書き込みを行う。符号 $P o a'$, $P o b'$, $P o c'$ は、奇数フレーム期間 $P o$ の、それぞれ、R 映像信号 101 R の画素書き込み期間、G 映像信号 101 G の画素書き込み期間、B 映像信号 101 B の画素書き込み期間を示す。また、符号 $P e a'$, $P e b'$, $P e c'$ は、偶数フレーム期間 $P e$ の、それぞれ、R 映像信号 101 R の画素書き込み期間、G 映像信号 101 G の画素書き込み期間、B 映像信号 101 B の画素書き込み期間を示す。そして、各映像信号 101 R、101 G、101 B の極性は、各映像信号書き込み期間 $P o a$, $P o b$, $P o c$, $P e a$, $P e b$, $P e c$ 中においては同じであり、かつ連続する 2 つの映像信号書き込み期間 $P o a$, $P o b$, $P o c$, $P e a$, $P e b$, $P e c$ 毎に反転するように構成されている。

かかる構成とすると、画素へ映像信号 101 R、101 G、101 B を書き込む時に 1 フ

10

20

30

40

50

レーム期間 P_o 、 P_e 中でその極性を 1 回しか反転させないので、同じ極性の場合には書き込むべき電位差を小さくすることができる。そのため、映像信号 $101R$ 、 $101G$ 、 $101B$ 信号の書き込みが容易になる。また、ソース信号 S_{sn} の振幅を小さくすることができるので、ソース信号 S_{sn} の遅延による書き込み能力の低下を抑制することができる。さらに、1 フレーム期間 P_o 、 P_e 中でソース信号 S_{sn} の極性が 1 回は変わるため、映像の表示におけるフリッカや焼き付きを低減できる効果も得られる。以上の結果、本実施の形態では、全画面に渡ってムラやのないカラー映像の表示を行うことができた。

実施の形態 6

第 10 図 (a)、(b) は本発明の実施の形態 6 に係る液晶表示装置におけるゲート信号及びソース信号の内容を示すタイミングチャートであって、第 10 図 (a) はゲート信号を示すグラフ、第 10 図 (b) はソース信号を示すグラフである。第 10 図 (a)、(b) において第 9 図 (a)、(b) と同一符号は同一又は相当する部分を示す。

本実施の形態では、実施の形態 5 と異なり、液晶表示装置は以下のように構成されている。すなわち、1 フレーム期間 P_o 、 P_e を第 1 ~ 第 4 の書き込み期間 (P_{oa} 、 P_{ea})、(P_{ob} 、 P_{eb})、(P_{oc} 、 P_{ec})、(P_{od} 、 P_{ed}) の 4 つの書き込み期間に分割し、該第 1 ~ 第 4 の書き込み期間 (P_{oa} 、 P_{ea})、(P_{ob} 、 P_{eb})、(P_{oc} 、 P_{ec})、(P_{od} 、 P_{ed}) に、それぞれ、R 映像信号 $101R$ 、G 映像信号 $101G$ 、B 映像信号 $101B$ 、非映像信号 102 の書き込みを行う。また、各映像信号 $101R$ 、 $101G$ 、 $101B$ 及び非映像信号 102 の極性は、各画素書き込み期間 P_{oa} 、 P_{ob} 、 P_{oc} 、 P_{od} 、 P_{ea} 、 P_{eb} 、 P_{ec} 、 P_{ed} 毎、及び各映像信号書き込み期間 P_{oa} 、 P_{ob} 、 P_{oc} 、 P_{ea} 、 P_{eb} 、 P_{ec} 毎に反転している。さらに、前のフレーム期間の非映像信号 102 と次のフレーム期間の最初の映像信号 $101R$ とで極性が同じになっている。そして、これ以外の点は、実施の形態 5 と同様に構成されている。

かかる構成とすることにより、非映像信号 102 が書き込まれることから、ベンド転移を行う液晶モードを用いた場合でも、フィールドシーケンシャル駆動においてスプレイ配向への逆転移を防止することができるとともに、前のフレーム期間の非映像信号 102 の極性と次のフレーム期間の映像信号 101 の極性とが同じであることから、全画面に渡るムラのないカラー映像の表示を実現することができた。

実施の形態 7

第 11 図 (a)、(b) は本発明の実施の形態 7 に係る液晶表示装置におけるゲート信号及びソース信号の内容を示すタイミングチャートであって、第 11 図 (a) はゲート信号を示すグラフ、第 11 図 (b) はソース信号を示すグラフである。第 11 図 (a)、(b) において第 10 図 (a)、(b) と同一符号は同一又は相当する部分を示す。

本実施の形態では、実施の形態 6 と異なり、各映像信号 $101R$ 、 $101G$ 、 $101B$ 及び非映像信号 102 の極性は、各映像信号書き込み期間 P_{oa} 、 P_{ob} 、 P_{oc} 、 P_{ea} 、 P_{eb} 、 P_{ec} 内で一定であり、かつ相前後する 2 つのフレーム期間 P_o 、 P_e に跨って連続する 4 つの映像信号書き込み期間及び非映像信号書き込み期間 (P_{oc} 、 P_{od} 、 P_{ea} 、 P_{eb})、(P_{ec} 、 P_{ed} 、 P_{oa} 、 P_{ob}) 毎に反転している。その結果、前のフレーム期間の非映像信号 102 と次のフレーム期間の最初の映像信号 $101R$ とで極性が同じになっている。そして、これ以外の点は、実施の形態 6 と同様である。

かかる構成としても、実施の形態 6 と同様に、ベンド転移を行う液晶モードを用いた場合でも、フィールドシーケンシャル駆動においてスプレイ配向への逆転移を防止することができるとともに、全画面に渡るムラのないカラー映像の表示を実現することができた。

上記説明から、当業者にとっては、本発明の多くの改良や他の実施形態が明らかである。従って、上記説明は、例示としてのみ解釈されるべきであり、本発明を実行する最良の態様を当業者に教示する目的で提供されたものである。本発明の精神を逸脱することなく、その構造及び/又は機能の詳細を実質的に変更できる。

〔産業上の利用の可能性〕

本発明に係る液晶表示装置は、薄型の民生用及び産業用の画像表示装置として有用である

。本発明に係る液晶表示素子の駆動方法は、薄型の民生用及び産業用の画像表示装置の駆動方法として有用である。

【図面の簡単な説明】

第1図は、本発明の実施の形態1に係る液晶表示装置の制御システムの全体構成を示すブロック図である。

第2図(a)、(b)は、第1図の液晶表示装置におけるゲート信号及びソース信号の内容を示すタイミングチャートであって、第2図(a)はゲート信号を示すグラフ、第2図(b)はソース信号を示すグラフである。

第3図(a)、(b)は、第1図の液晶表示装置における画素電極の電位の変化を示すグラフであって、第3図(a)は黒表示における変化を示すグラフ、第3図(b)は白表示における変化を示すグラフである。

第4図(a)、(b)は、画素電極の電位の変化を示すグラフであって、第4(a)は第1図の液晶表示装置において黒表示から白表示に切り替える場合における変化を示すグラフ、第4図(b)は従来例において黒表示から白表示に切り替える場合における変化を示すグラフである。

第5図は、ある画素が黒表示から白表示に切り替える場合における液晶の輝度変化を示すグラフである。

第6図(a)、(b)は、本発明の実施の形態2に係る液晶表示装置におけるゲート信号及びソース信号の内容を示すタイミングチャートであって、第6図(a)はゲート信号を示すグラフ、第6図(b)はソース信号を示すグラフである。

第7図(a)、(b)は、本発明の実施の形態3に係る液晶表示装置におけるゲート信号及びソース信号の内容を示すタイミングチャートであって、第7図(a)はゲート信号を示すグラフ、第7図(b)はソース信号を示すグラフである。

第8図(a)、(b)は、本発明の実施の形態4に係る液晶表示装置におけるゲート信号及びソース信号の内容を示すタイミングチャートであって、第8図(a)はゲート信号を示すグラフ、第8図(b)はソース信号を示すグラフである。

第9図(a)、(b)は、本発明の実施の形態5に係る液晶表示装置におけるゲート信号及びソース信号の内容を示すタイミングチャートであって、第9図(a)はゲート信号を示すグラフ、第9図(b)はソース信号を示すグラフである。

第10図(a)、(b)は、本発明の実施の形態6に係る液晶表示装置におけるゲート信号及びソース信号の内容を示すタイミングチャートであって、第10図(a)はゲート信号を示すグラフ、第10図(b)はソース信号を示すグラフである。

第11図(a)、(b)は、本発明の実施の形態7に係る液晶表示装置におけるゲート信号及びソース信号の内容を示すタイミングチャートであって、第11図(a)はゲート信号を示すグラフ、第11図(b)はソース信号を示すグラフである。

第12図は、従来の液晶表示素子の駆動方法におけるゲート信号及びソース信号の内容を示すタイミングチャートであって、第12図(a)はゲート信号を示すグラフ、第12図(b)はソース信号を示すグラフである。

第13図は、従来の液晶表示素子において黒表示を行う場合における画素電極の電位の変化を示すグラフである。

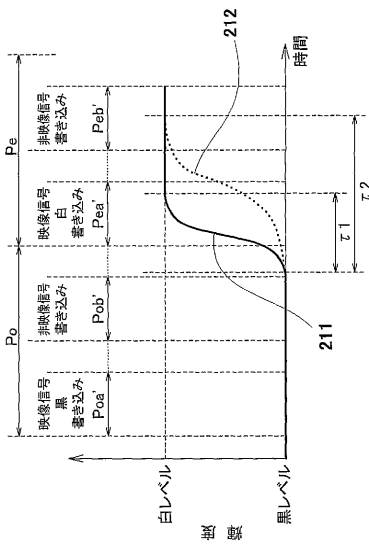
10

20

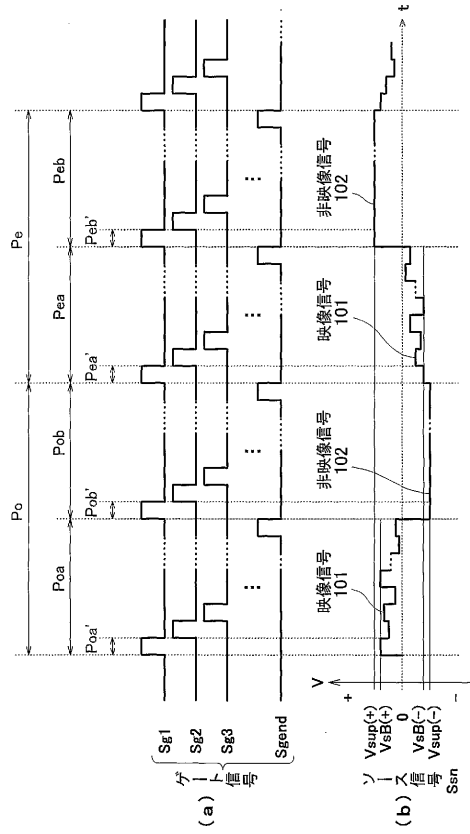
30

40

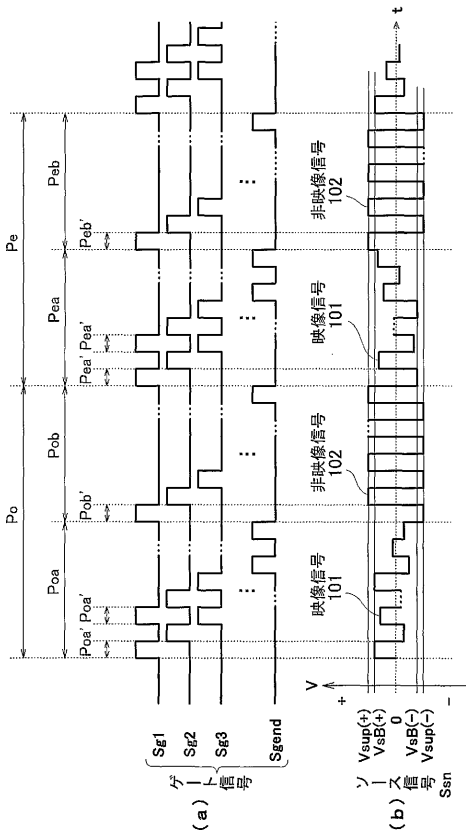
【図5】
第6図



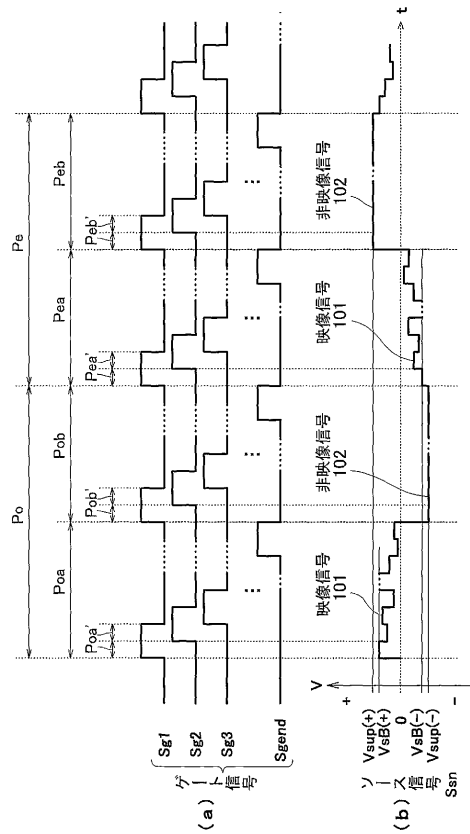
【図6】
第6図



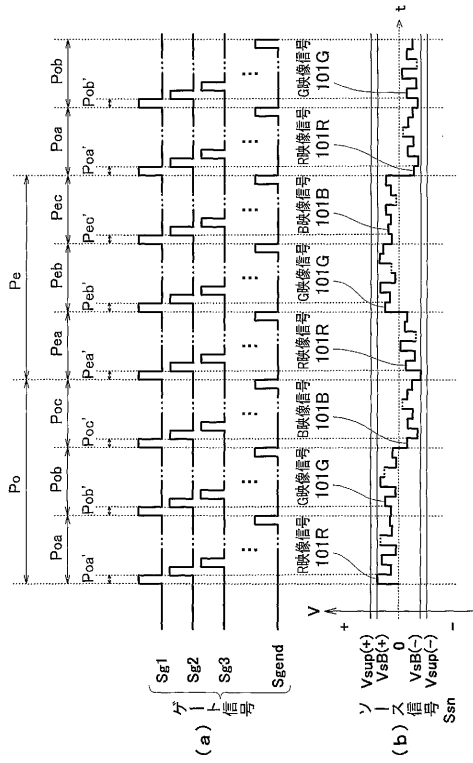
【図7】
第7図



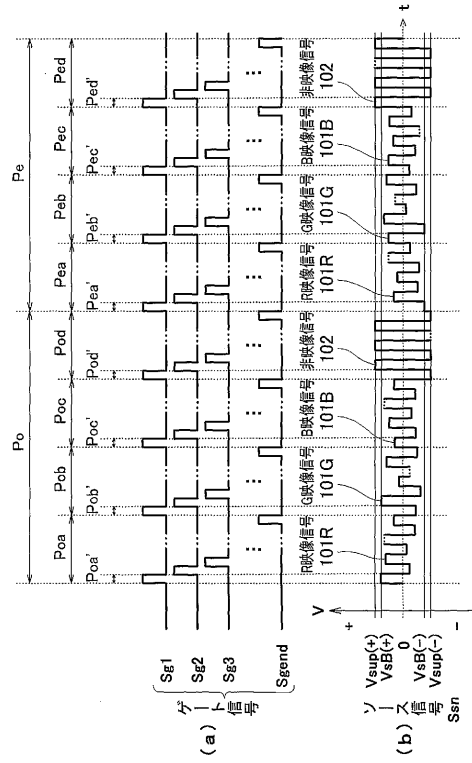
【図8】
第8図



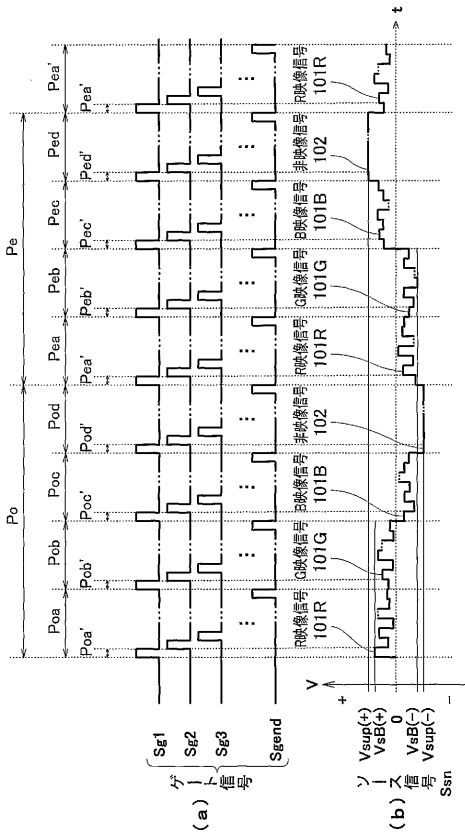
【図 9】
第 9 図



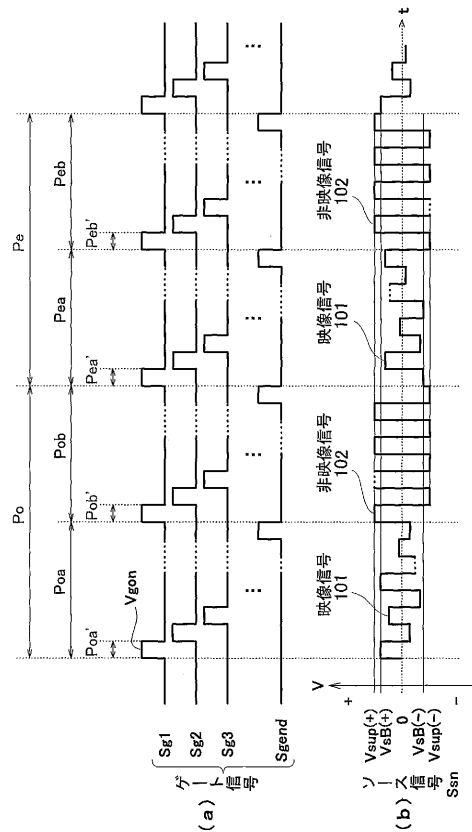
【図 10】
第 10 図



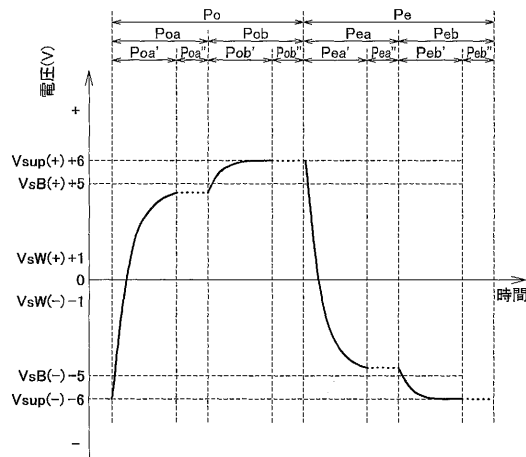
【図 11】
第 11 図



【図 12】
第 12 図



【 図 1 3 】
第 1 3 図



【 手続 補 正 書 】

【 提 出 日 】 平 成 15 年 6 月 6 日 (2003.6.6)

【 手 続 補 正 1 】

【 補 正 対 象 書 類 名 】 明 細 書

【 補 正 対 象 項 目 名 】 特 許 請 求 の 範 囲

【 補 正 方 法 】 変 更

【 補 正 の 内 容 】

【 特 許 請 求 の 範 囲 】

【 請 求 項 1 】

画面を構成する複数の画素が形成された液晶表示素子と、1フレーム期間を複数の書き込み期間に分割するとともにゲート信号を出力して各書き込み期間中に上記画素を順次選択するゲート駆動手段と、該複数の書き込み期間に割り当てられた映像信号及び非映像信号を含むようにソース信号を構成し、上記選択された画素に該画素に対応する該ソース信号を極性を反転させながら書き込むソース駆動手段とを備え、該書き込まれたソース信号に対応して上記画素毎に液晶の透過率が制御されることにより上記液晶表示素子の画面に該ソース信号に応じた画像が表示されるよう構成された液晶表示装置において、上記ソース駆動手段は、上記非映像信号を次に書き込む上記映像信号と同じ極性で上記画素に書き込むものであることを特徴とする液晶表示装置。

【 請 求 項 2 】

上記ソース駆動手段は、上記複数の書き込み期間のうち、少なくとも最後の書き込み期間に上記非映像信号を上記画素に書き込むものである請求の範囲第1項記載の液晶表示装置。

【 請 求 項 3 】

上記ソース駆動手段は、上記複数の書き込み期間のうち、少なくとも最初の書き込み期間に上記非映像信号を上記画素に書き込むものである請求の範囲第1項記載の液晶表示装置。

。

【請求項 4】

上記映像信号及び非映像信号は、1フレーム期間中極性が同じである請求の範囲第1項記載の液晶表示装置。

【請求項 5】

上記ゲート駆動手段は、上記複数の書き込み期間のうち、少なくとも1つの書き込み期間において、複数の期間に渡って上記画素を選択するものであり、
上記ソース駆動手段は、該選択された画素に該複数の期間に渡って上記映像信号を書き込むものである請求の範囲第1項記載の液晶表示装置。

【請求項 6】

上記複数の期間が連続している請求の範囲第5項記載の液晶表示装置。

【請求項 7】

上記書き込み期間が4以上であり、該4以上の書き込み期間にそれぞれ赤、緑、青の3色に対応する映像信号と少なくとも1つの非映像信号が割り当てられ、上記液晶表示素子の画面にカラー画像が表示されるよう構成された請求の範囲第1項記載の液晶表示装置。

【請求項 8】

削除

【請求項 9】

上記ソース駆動手段は、上記4以上の書き込み期間のうち、少なくとも最後の書き込み期間に上記非映像信号を上記画素に書き込むものである請求の範囲第7項記載の液晶表示装置。

【請求項 10】

上記ソース駆動手段は、上記4以上の書き込み期間のうち、少なくとも最初の書き込み期間に上記非映像信号を上記画素に書き込むものである請求の範囲第7項記載の液晶表示装置。

【請求項 11】

上記ソース駆動手段は、上記映像信号を各映像信号毎に極性を反転させながら上記画素へ書き込むものである請求の範囲第7項記載の液晶表示装置。

【請求項 12】

画面を構成する複数の画素が形成された液晶表示素子と、1フレーム期間を3つの書き込み期間に分割するとともにゲート信号を出力して各書き込み期間中に上記画素を順次選択するゲート駆動手段と、該3つの書き込み期間にそれぞれ割り当てられた赤、緑、青の3色に対応する映像信号でソース信号を構成し、上記選択された画素に該画素に対応する該ソース信号を極性を反転させながら書き込むソース駆動手段とを備え、該書き込まれたソース信号に対応して上記画素毎に液晶の透過率が制御されることにより上記液晶表示素子の画面に該ソース信号に応じたカラー画像が表示されるよう構成された液晶表示装置において、

上記ソース駆動手段は、連続する少なくとも2つの上記映像信号を同じ極性で上記画素に書き込むものであることを特徴とする液晶表示装置。

【請求項 13】

上記映像信号は、各フレーム期間毎に極性が反転している請求の範囲第12項記載の液晶表示装置。

【請求項 14】

上記複数の画素が行列状に形成され、上記ゲート駆動手段が上記複数の画素を行又は列毎に順次選択するものであり、上記ソース駆動手段が該行又は列毎に選択された画素に列又は行毎に各画素に対応するソース信号を順次書き込むものである請求の範囲第1又は12項に記載の液晶表示装置。

【請求項 15】

画面を構成する複数の画素が形成された液晶表示素子を用い、1フレーム期間を複数の書き込み期間に分割するとともにゲート信号を出力して各書き込み期間中に上記画素を順次

選択するゲート駆動ステップと、該複数の書き込み期間に割り当てられた映像信号及び非映像信号を含むようにソース信号を構成し、上記選択された画素に該画素に対応する該ソース信号を極性を反転させながら書き込むソース駆動ステップとを含み、該書き込まれたソース信号に対応して上記画素毎に液晶の透過率が制御されることにより上記液晶表示素子の画面に該ソース信号に応じた画像が表示されるようにした液晶表示素子の駆動方法において、

上記ソース駆動ステップは、上記非映像信号を次に書き込む上記映像信号と同じ極性で上記画素に書き込むものであることを特徴とする液晶表示素子の駆動方法。

【請求項 16】

上記ソース駆動ステップは、上記複数の書き込み期間のうち、少なくとも最後の書き込み期間に上記非映像信号を上記画素に書き込むものである請求の範囲第 15 項記載の液晶表示素子の駆動方法。

【請求項 17】

上記ソース駆動ステップは、上記複数の書き込み期間のうち、少なくとも最初の書き込み期間に上記非映像信号を上記画素に書き込むものである請求の範囲第 15 項記載の液晶表示素子の駆動方法。

【請求項 18】

上記映像信号は、1 フレーム期間中極性が同じである請求の範囲第 15 項記載の液晶表示素子の駆動方法。

【請求項 19】

上記ゲート駆動ステップは、上記複数の書き込み期間のうち、少なくとも 1 つの書き込み期間において、複数の期間に渡って上記画素を選択するものであり、

上記ソース駆動ステップは、該選択された画素に該複数の期間に渡って上記映像信号を書き込むものである請求の範囲第 15 乃至 18 項のいずれかに記載の液晶表示素子の駆動方法。

【請求項 20】

上記複数の期間が連続している請求の範囲第 19 項記載の液晶表示素子の駆動方法。

【請求項 21】

上記書き込み期間が 4 以上であり、該 4 以上の書き込み期間にそれぞれ赤、緑、青の 3 色に対応する映像信号と少なくとも 1 つの非映像信号を割り当て、上記液晶表示素子の画面にカラー画像を表示する請求の範囲第 15 項記載の液晶表示素子の駆動方法。

【請求項 22】

削除

【請求項 23】

上記ソース駆動ステップは、上記 4 以上の書き込み期間のうち、少なくとも最後の書き込み期間に上記非映像信号を上記画素に書き込むものである請求の範囲第 21 項記載の液晶表示素子の駆動方法。

【請求項 24】

上記ソース駆動ステップは、上記 4 以上の書き込み期間のうち、少なくとも最初の書き込み期間に上記非映像信号を上記画素に書き込むものである請求の範囲第 21 項記載の液晶表示素子の駆動方法。

【請求項 25】

上記ソース駆動ステップは、上記映像信号を各映像信号毎に極性を反転させながら上記画素へ書き込むものである請求の範囲第 21 項記載の液晶表示素子の駆動方法。

【請求項 26】

画面を構成する複数の画素が形成された液晶表示素子を用い、1 フレーム期間を 3 つの書き込み期間に分割するとともにゲート信号を出力して各書き込み期間中に上記画素を順次選択するゲート駆動ステップと、該 3 つの書き込み期間にそれぞれ割り当てられた赤、緑、青の 3 色に対応する映像信号でソース信号を構成し、上記選択された画素に該画素に対応する該ソース信号を極性を反転させながら書き込むソース駆動ステップとを含み、該書

き込まれたソース信号に対応して上記画素毎に液晶の透過率が制御されることにより上記液晶表示素子の画面に該ソース信号に応じたカラー画像が表示されるようにした液晶表示素子の駆動方法において、

上記ソース駆動ステップは、連続する少なくとも2つの上記映像信号を同じ極性で上記画素に書き込むものであることを特徴とする液晶表示素子の駆動方法。

【請求項27】

上記映像信号は、各フレーム期間毎に極性が反転している請求の範囲第26項記載の液晶表示素子の駆動方法。

【請求項28】

上記複数の画素が行列状に形成され、上記ゲート駆動ステップが上記複数の画素を行又は列毎に順次選択するものであり、上記ソース駆動ステップが該行又は列毎に選択された画素に列又は行毎に各画素に対応するソース信号を順次書き込むものである請求の範囲第15又は26項に記載の液晶表示素子の駆動方法。

【 国際調査報告 】

INTERNATIONAL SEARCH REPORT		International application No. PCT/JP02/05315
A. CLASSIFICATION OF SUBJECT MATTER Int.Cl. ⁷ G02F1/133, G09G3/36, G09G3/20 According to International Patent Classification (IPC) or to both national classification and IPC		
B. FIELDS SEARCHED Minimum documentation searched (classification system followed by classification symbols) Int.Cl. ⁷ G02F1/133, G09G3/36, G09G3/20 Documentation searched other than minimum documentation to the extent that such documents are included in the fields searched Jitsuyo Shinan Koho 1922-1996 Jitsuyo Shinan Toroku Koho 1996-2002 Kokai Jitsuyo Shinan Koho 1971-2002 Toroku Jitsuyo Shinan Koho 1994-2002 Electronic data base consulted during the international search (name of data base and, where practicable, search terms used)		
C. DOCUMENTS CONSIDERED TO BE RELEVANT		
Category*	Citation of document, with indication, where appropriate, of the relevant passages	Relevant to claim No.
X A	JP 2000-193937 A (Hitachi, Ltd.), 14 July, 2000 (14.07.00), Full text; all drawings (Family: none)	7-11, 14, 21-25, 28 1-6, 12, 13, 15-20, 26, 27
<input type="checkbox"/> Further documents are listed in the continuation of Box C. <input type="checkbox"/> See patent family annex.		
* Special categories of cited documents: "A" document defining the general state of the art which is not considered to be of particular relevance "E" earlier document but published on or after the international filing date "L" document which may throw doubts on priority claim(s) or which is cited to establish the publication date of another citation or other special reason (as specified) "O" document referring to an oral disclosure, use, exhibition or other means "P" document published prior to the international filing date but later than the priority date claimed		"I" later document published after the international filing date or priority date and not in conflict with the application but cited to understand the principle or theory underlying the invention "X" document of particular relevance; the claimed invention cannot be considered novel or cannot be considered to involve an inventive step when the document is taken alone "Y" document of particular relevance; the claimed invention cannot be considered to involve an inventive step when the document is combined with one or more other such documents, such combination being obvious to a person skilled in the art "&" document member of the same patent family
Date of the actual completion of the international search 13 August, 2002 (13.08.02)		Date of mailing of the international search report 27 August, 2002 (27.08.02)
Name and mailing address of the ISA/ Japanese Patent Office		Authorized officer
Facsimile No.		Telephone No.

Form PCT/ISA/210 (second sheet) (July 1998)

INTERNATIONAL SEARCH REPORT

International application No.
PCT/JP02/05315

Box I Observations where certain claims were found unsearchable (Continuation of item 1 of first sheet)	
This international search report has not been established in respect of certain claims under Article 17(2)(a) for the following reasons:	
1. <input type="checkbox"/>	Claims Nos.: because they relate to subject matter not required to be searched by this Authority, namely:
2. <input type="checkbox"/>	Claims Nos.: because they relate to parts of the international application that do not comply with the prescribed requirements to such an extent that no meaningful international search can be carried out, specifically:
3. <input type="checkbox"/>	Claims Nos.: because they are dependent claims and are not drafted in accordance with the second and third sentences of Rule 6.4(a).
Box II Observations where unity of invention is lacking (Continuation of item 2 of first sheet)	
This International Searching Authority found multiple inventions in this international application, as follows:	
Claims 1-6, 14-20, 28 are directed to a liquid crystal display device driving method and liquid crystal device using the method wherein a source signal containing video and non-video signals allocated to a plurality of write periods is generated.	
Claims 7-11, 21-25 are directed to a liquid crystal display device driving method and liquid crystal display using the method wherein a source signal is composed of video signals corresponding to three colors i.e., red, green, blue colors respectively allocated to three write periods out of four or more write periods.	
(continued to extra sheet)	
1. <input checked="" type="checkbox"/>	As all required additional search fees were timely paid by the applicant, this international search report covers all searchable claims.
2. <input type="checkbox"/>	As all searchable claims could be searched without effort justifying an additional fee, this Authority did not invite payment of any additional fee.
3. <input type="checkbox"/>	As only some of the required additional search fees were timely paid by the applicant, this international search report covers only those claims for which fees were paid, specifically claims Nos.:
4. <input type="checkbox"/>	No required additional search fees were timely paid by the applicant. Consequently, this international search report is restricted to the invention first mentioned in the claims; it is covered by claims Nos.:
Remark on Protest	
<input type="checkbox"/>	The additional search fees were accompanied by the applicant's protest.
<input checked="" type="checkbox"/>	No protest accompanied the payment of additional search fees.

INTERNATIONAL SEARCH REPORT

International application No.
PCT/JP02/05315

Continuation of Box No.II of continuation of first sheet(I)

Claims 12, 13, 26, 27 are directed to a liquid crystal display device driving method and liquid crystal display using the method wherein a source signal is composed of video signals corresponding to three colors i.e., red, green, blue colors respectively allocated to three write periods.

国際調査報告		国際出願番号 PCT/JPO2/05315
A. 発明の属する分野の分類 (国際特許分類 (IPC))		
Int. Cl ⁷ G02F1/133, G09G3/36, G09G3/20		
B. 調査を行った分野		
調査を行った最小限資料 (国際特許分類 (IPC))		
Int. Cl ⁷ G02F1/133, G09G3/36, G09G3/20		
最小限資料以外の資料で調査を行った分野に含まれるもの		
日本国実用新案公報 1922-1996年 日本国公開実用新案公報 1971-2002年 日本国実用新案登録公報 1996-2002年 日本国登録実用新案公報 1994-2002年		
国際調査でを使用した電子データベース (データベースの名称、調査に使用した用語)		
C. 関連すると認められる文献		
引用文献の カテゴリ*	引用文献名 及び一部の箇所が関連するときは、その関連する箇所の表示	関連する 請求の範囲の番号
X A	JP 2000-193937 A (株式会社日立製作所) 2000.07.14, 全文, 全図 (ファミリーなし)	7-11, 14, 21-25, 28 1-6, 12, 13, 15-20, 26, 27
<input type="checkbox"/> C欄の続きにも文献が列挙されている。 <input type="checkbox"/> パテントファミリーに関する別紙を参照。		
* 引用文献のカテゴリ 「A」 特に関連のある文献ではなく、一般的技術水準を示すもの 「E」 国際出願日前の出願または特許であるが、国際出願日以後に公表されたもの 「L」 優先権主張に疑義を提起する文献又は他の文献の発行日若しくは他の特別な理由を確立するために引用する文献 (理由を付す) 「O」 口頭による開示、使用、展示等に言及する文献 「P」 国際出願日前で、かつ優先権の主張の基礎となる出願		
の日の後に公表された文献 「T」 国際出願日又は優先日後に公表された文献であって出願と矛盾するものではなく、発明の原理又は理論の裏付けのために引用するもの 「X」 特に関連のある文献であって、当該文献のみで発明の新規性又は進歩性がないと考えられるもの 「Y」 特に関連のある文献であって、当該文献と他の1以上の文献との、当業者にとって自明である組合せによって進歩性がないと考えられるもの 「&」 同一パテントファミリー文献		
国際調査を完了した日	13.08.02	国際調査報告の発送日 27.03.02
国際調査機関の名称及びあて先 日本国特許庁 (ISA/JP) 郵便番号100-8915 東京都千代田区霞が関三丁目4番3号	特許庁審査官 (権限のある職員) 井口 善二	2X 9119 電話番号 03-3581-1101 内線 3295

国際調査報告	国際出願番号 PCT/JPO2/05315
<p>第I欄 請求の範囲の一部の調査ができないときの意見 (第1ページの2の続き) 法第8条第3項 (PCT17条(2)(a)) の規定により、この国際調査報告は次の理由により請求の範囲の一部について作成しなかった。</p>	
<p>1. <input type="checkbox"/> 請求の範囲 _____ は、この国際調査機関が調査をすることを要しない対象に係るものである。つまり、</p>	
<p>2. <input type="checkbox"/> 請求の範囲 _____ は、有意義な国際調査をすることができる程度まで所定の要件を満たしていない国際出願の部分に係るものである。つまり、</p>	
<p>3. <input type="checkbox"/> 請求の範囲 _____ は、従属請求の範囲であってPCT規則6.4(a)の第2文及び第3文の規定に従って記載されていない。</p>	
<p>第II欄 発明の単一性が欠如しているときの意見 (第1ページの3の続き)</p> <p>次に述べるようにこの国際出願に二以上の発明があるとこの国際調査機関は認めた。</p> <p>請求の範囲1-6, 14-20, 28は、複数の書き込み期間に割り当てられた映像信号及び非映像信号を含むようにソース信号を構成した液晶表示装置の駆動方法及びこれを用いた液晶表示装置に関するものである。 請求の範囲7-11, 21-25は、4以上の書き込み期間のうちの3つの書き込み期間にそれぞれ割り当てられた赤、緑、青の3色に対応する映像信号でソース信号を構成した液晶表示装置の駆動方法及びこれを用いた液晶表示装置に関するものである。 請求の範囲12, 13, 26, 27は、3つの書き込み期間にそれぞれ割り当てられた赤、緑、青の3色に対応する映像信号でソース信号を構成した液晶表示装置の駆動方法及びこれを用いた液晶表示装置に関するものである</p>	
<p>1. <input checked="" type="checkbox"/> 出願人が必要な追加調査手数料をすべて期間内に納付したので、この国際調査報告は、すべての調査可能な請求の範囲について作成した。</p>	
<p>2. <input type="checkbox"/> 追加調査手数料を要求するまでもなく、すべての調査可能な請求の範囲について調査することができたので、追加調査手数料の納付を求めなかった。</p>	
<p>3. <input type="checkbox"/> 出願人が必要な追加調査手数料を一部のみしか期間内に納付しなかったため、この国際調査報告は、手数料の納付のあった次の請求の範囲のみについて作成した。</p>	
<p>4. <input type="checkbox"/> 出願人が必要な追加調査手数料を期間内に納付しなかったため、この国際調査報告は、請求の範囲の最初に記載されている発明に係る次の請求の範囲について作成した。</p>	
<p>追加調査手数料の異議の申立てに関する注意</p> <p><input type="checkbox"/> 追加調査手数料の納付と共に出願人から異議申立てがあった。</p> <p><input checked="" type="checkbox"/> 追加調査手数料の納付と共に出願人から異議申立てがなかった。</p>	

フロントページの続き

(51) Int.Cl.⁷

F I

G 0 9 G	3/20	6 2 1 C
G 0 9 G	3/20	6 2 3 Y
G 0 9 G	3/20	6 4 1 E
G 0 9 G	3/20	6 4 2 A
G 0 9 G	3/20	6 4 2 J
G 0 9 G	3/20	6 7 0 K
G 0 2 F	1/139	

(72)発明者 熊川 克彦

大阪府寝屋川市緑町9 - 1 4 - 3 0 2

(注) この公表は、国際事務局(WIPO)により国際公開された公報を基に作成したものである。なおこの公表に係る日本語特許出願(日本語実用新案登録出願)の国際公開の効果は、特許法第184条の10第1項(実用新案法第48条の13第2項)により生ずるものであり、本掲載とは関係ありません。

专利名称(译)	用于驱动液晶显示元件的方法和使用该方法的液晶显示装置		
公开(公告)号	JPWO2002097523A1	公开(公告)日	2004-09-16
申请号	JP2003500642	申请日	2002-05-30
申请(专利权)人(译)	松下电器产业有限公司		
[标]发明人	木村雅典 佐藤一郎 熊川克彦		
发明人	木村 雅典 佐藤 一郎 熊川 克彦		
IPC分类号	G09G3/36 G02F1/133 G09G3/20 G02F1/139		
CPC分类号	G09G3/3614 G09G3/3648 G09G3/3677 G09G2300/0491 G09G2310/0205 G09G2310/0235 G09G2310/0251 G09G2310/06 G09G2310/061 G09G2320/0252 G09G2320/0257 G09G2320/0261		
FI分类号	G09G3/36 G02F1/133.550 G09G3/20.611.J G09G3/20.612.T G09G3/20.621.B G09G3/20.621.C G09G3/20.623.Y G09G3/20.641.E G09G3/20.642.A G09G3/20.642.J G09G3/20.670.K G02F1/139		
代理人(译)	古河钓鱼 西谷 俊男		
优先权	2001163996 2001-05-31 JP		
其他公开文献	JPWO2002097523A5 JP4248391B2		
外部链接	Espacenet		

摘要(译)

液晶显示元件的驱动方法或液晶显示装置使用具有多个构成画面的像素的液晶显示元件。将帧周期划分为多个写入周期，并在写入周期内输出选通信号以依次选择像素；形成每个源信号，使得源信号包括分别分配给写周期的图像信号和非图像信号；将与所选择的像素相对应的每个源信号以极性交替的方式写入每个像素；并以这样的方式在液晶显示元件的屏幕上显示响应于源信号的图像，即，根据写入的源信号控制每个像素的液晶的透射率，其中，非图像信号具有与随后要写入的图像信号的极性相同的极性被写入像素。

