

(19) 日本国特許庁(JP)

(12) 特許公報(B2)

(11) 特許番号

特許第5348521号
(P5348521)

(45) 発行日 平成25年11月20日(2013.11.20)

(24) 登録日 平成25年8月30日(2013.8.30)

(51) Int.Cl. F I
GO2F 1/1343 (2006.01) GO2F 1/1343
GO2F 1/1368 (2006.01) GO2F 1/1368

請求項の数 6 (全 12 頁)

(21) 出願番号	特願2008-168498 (P2008-168498)	(73) 特許権者	502356528
(22) 出願日	平成20年6月27日 (2008.6.27)		株式会社ジャパンディスプレイ
(65) 公開番号	特開2010-8758 (P2010-8758A)		東京都港区西新橋三丁目7番1号
(43) 公開日	平成22年1月14日 (2010.1.14)	(74) 代理人	100089118
審査請求日	平成23年4月20日 (2011.4.20)		弁理士 酒井 宏明
		(74) 代理人	100118762
			弁理士 高村 順
		(74) 代理人	100092152
			弁理士 服部 毅巖
		(72) 発明者	太田 昭雄
			長野県安曇野市豊科田沢6925 エプソ ンイメージングデバイス株式会社内
		審査官	鈴木 俊光

最終頁に続く

(54) 【発明の名称】 液晶表示パネル

(57) 【特許請求の範囲】

【請求項1】

液晶層を挟持して対向配置された一对の基板を有し、前記一对の基板のうち的一方には、

表示領域にマトリクス状に配置された複数の走査線及び信号線と、
 前記表示領域の周縁部に沿って形成された共通配線と、
 少なくとも前記表示領域の全体に亘って形成された層間膜と、
 前記層間膜の表面に複数の前記走査線及び前記信号線で区画された画素領域毎に形成された透明導電性材料からなる画素電極と、

前記表示領域の前記画素電極上及び前記層間膜上に形成された電極間絶縁膜と、
 前記電極間絶縁膜上の全面に形成され、前記画素領域毎に複数のスリットが形成されていると共に前記共通配線と電気的に接続された前記透明導電性材料からなる共通電極と、
 を備えた液晶表示パネルにおいて、

前記共通電極の表面又は前記共通電極と前記電極間絶縁膜との間であって、平面視で前記走査線及び前記信号線と重畳する位置に、前記共通電極を構成する前記透明導電性材料よりも導電性が良好な導電性層を有し、

前記共通電極は、前記表示領域を覆うように前記表示領域の周縁部まで延在され、第1のコンタクトホールを介して前記共通配線と電気的に接続され、

前記導電性層は、前記表示領域の周縁部まで延在され、第2のコンタクトホールを介して前記共通配線と電気的に接続される、

10

20

液晶表示パネル。

【請求項 2】

前記導電性層は遮光性である、請求項 1 に記載の液晶表示パネル。

【請求項 3】

前記導電性層は金属材料からなる、請求項 2 に記載の液晶表示パネル。

【請求項 4】

前記導電性層の幅は前記走査線及び前記信号線の幅と同じか或いは細い、請求項 2 に記載の液晶表示パネル。

【請求項 5】

前記導電性層の幅は前記走査線及び前記信号線の幅よりも太い、請求項 2 に記載の液晶表示パネル。

10

【請求項 6】

前記導電性層は、前記走査線及び前記信号線に沿って前記共通配線まで延在する直線形状を有し、該直線形状のそれぞれの端部と前記共通配線とが重なる領域に形成された前記第 2 のコンタクトホールを介して前記共通配線と電氣的に接続される、
請求項 1 ~ 5 のいずれか 1 項に記載の液晶表示パネル。

【発明の詳細な説明】

【技術分野】

【0001】

本発明は、横電界方式の液晶表示パネルに関し、特にスリット状開口を有する上電極が共通電極として作動する横電界方式の液晶表示パネルに関するものである。

20

【背景技術】

【0002】

液晶表示パネルは CRT (陰極線管) と比較して軽量、薄型、低消費電力という特徴があるため、表示用として多くの電子機器に使用されている。液晶表示パネルは、配向膜に対してラビング処理することにより所定方向に整列した液晶分子の向きを電界により変えて、光の透過量ないし反射量を変化させて画像を表示させるものである。

【0003】

液晶表示パネルの液晶層に電界を印加する方法として、縦電界方式のものと横電界方式のものとがある。縦電界方式の液晶表示パネルは、液晶層を挟んで配置される一对の電極により、概ね縦方向の電界を液晶分子に印加するものである。この縦電界方式の液晶表示パネルとしては、TN (Twisted Nematic) モード、VA (Vertical Alignment) モード、MVA (Multi-domain Vertical Alignment) モード等のものが知られている。横電界方式の液晶表示パネルは、液晶層を挟んで配設される一对の基板のうちの一方の内面側に一对の電極を互いに絶縁して設け、概ね横方向の電界を液晶分子に対して印加するものである。この横電界方式の液晶表示パネルとしては、一对の電極が平面視で重ならない IPS (In-Plane Switching) モードのものと、重なる FFS (Fringe Field Switching) モードのものとが知られている。

30

【0004】

このうち、FFS モードの液晶表示パネルは、絶縁膜を介して共通電極と画素電極とからなる一对の電極をそれぞれ異なる層に配置し、液晶層側の共通電極又は画素電極にスリット状の開口を設け、このスリット状開口を通る概ね横方向の電界を液晶層に印加するものである。この FFS モードの液晶表示パネルは、広い視野角を得ることができると共に画像コントラストを改善できるという効果があるので、近年、多く用いられるようになってきている。この FFS モードの液晶表示パネルには、画素電極がスイッチング素子としての TFT (Thin Film Transistor) と同じ平面に形成されたもの (下記特許文献 1 参照) と、共通電極及び画素電極が共に TFT の上方に配置されたもの (下記特許文献 2 参照) とが知られている。

40

【0005】

このうち、共通電極及び画素電極が共に TFT の上方に配置された液晶表示パネルは、

50

TFT等の表面が樹脂層から形成される層間膜で被覆され、この層間膜の表面に透明導電性材料からなる下電極が形成されている。この下電極は画素電極及び共通電極の何れとしても作動させることが可能である。この下電極を画素電極として作動させる場合、層間膜にコンタクトホールが形成され、画素電極はコンタクトホールを介してスイッチング素子と電氣的に接続されている。そして、下電極の表面には絶縁膜を介して画素毎に複数のスリット状開口が形成された透明導電性材料からなる上電極が複数の画素に跨ってベタ状に形成されている。この上電極は、表示領域の周囲に形成されたコモン配線に電氣的に接続され、共通電極として作動する。このような上電極及び下電極が共にTFTの上方に配置された液晶表示パネルのうち、下電極が画素電極として作動すると共に上電極が共通電極として作動するFFSモードの液晶表示パネルは、TFTや画素間の境界近傍での開口が

10

【特許文献1】特開2007-327997号公報

【特許文献2】特開2008-32899号公報

【特許文献3】特開2005-258408号公報

【発明の開示】

【発明が解決しようとする課題】

【0006】

しかしながら、上述のような従来のFFSモードの液晶表示パネルは、スリット状開口を有する共通電極が複数の画素にまたがって形成されると、共通電極の外部への電氣的接続は表示領域の周縁部で行われるために、共通電極の抵抗値が大きくなり、フリッカやクロストークの不良をもたらすという問題があった。一方、IPSモードの液晶表示パネルにおいては、たとえば上記特許文献3に開示されているように、画素電極及び共通電極共に透明導電性材料で形成した際の各電極の電気抵抗が大きくなることを防止する目的で、画素電極及び共通電極共に透明電極と金属電極との二重構造とすることが知られている。しかしながら、FFSモードの液晶表示パネルの場合、画素電極と共通電極とが平面視で重畳していることから、画素電極及び共通電極共に透明電極と金属電極との二重構造とすることは開口率の低下に繋がるため、採用することができない。

20

【0007】

本発明は上記問題点を解決すべくなされたものであって、本発明の目的は共通電極の電気抵抗値を小さくすることによりフリッカやクロストークを低減したFFSモードの液晶表示パネルを提供することにある。

30

【課題を解決するための手段】

【0008】

上記目的を達成するため、本発明の液晶表示パネルは、液晶層を挟持して対向配置された一对の基板を有し、一对の基板のうち的一方には、表示領域にマトリクス状に配置された複数の走査線及び信号線と、表示領域の周縁部に沿って形成された共通配線と、少なくとも表示領域の全体に亘って形成された層間膜と、層間膜の表面に複数の走査線及び信号線で区画された画素領域毎に形成された透明導電性材料からなる画素電極と、表示領域の画素電極上及び層間膜上に形成された電極間絶縁膜と、電極間絶縁膜上の全面に形成され、画素領域毎に複数のスリットが形成されていると共に共通配線と電氣的に接続された透明導電性材料からなる共通電極と、を備えた液晶表示パネルである。共通電極の表面又は共通電極と電極間絶縁膜との間であって、平面視で走査線及び信号線と重畳する位置に、共通電極を構成する透明導電性材料よりも導電性が良好な導電性層を有し、共通電極は、表示領域を覆うように表示領域の周縁部まで延在され、第1のコンタクトホールを介して共通配線と電氣的に接続され、導電性層は、表示領域の周縁部まで延在され、第2のコンタクトホールを介して共通配線と電氣的に接続される。

40

【0009】

本発明の液晶表示パネルは、層間膜の表面に複数の走査線及び信号線で区画された画素領域毎に形成された透明導電性材料からなる画素電極と、表示領域の画素電極上及び層間

50

膜上に形成された電極間絶縁膜と、電極間絶縁膜上の全面に形成され、画素領域毎に複数のスリットが形成されていると共に共通配線と電気的に接続された透明導電性材料からなる共通電極を備えている。係る構成によって本発明の液晶表示パネルは F F S モードで作動するものとなる。なお、絶縁膜としては酸化ケイ素ないし窒化ケイ素等の無機絶縁膜を使用し得る。また、層間膜としては、透明性が良好で、電気絶縁性に優れた感光性又は非感光性の樹脂材料を適宜選択して使用し得る。更に、画素電極及び共通電極としては I T O (Indium Tin Oxide) ないし I Z O (Indium Zinc Oxide) 等の透明導電性材料が使用される。

【 0 0 1 0 】

更に、本発明の液晶表示パネルにおいては、共通電極の表面又は共通電極と電極間絶縁膜との間であって、平面視で走査線及び信号線と重畳する位置に、共通電極を構成する透明導電性材料よりも導電性が良好な導電性層が形成されている。 F F S モードの液晶表示パネルにおいて、スリット状開口を有する共通電極が複数の画素にまたがって形成されると、その外部への配線は表示領域の周縁部で行われるために、共通電極の抵抗値が大きくなる。共通電極の抵抗値が大きくなると、共通電極の電位が変動するため、フリッカやクロストークの原因となる。しかしながら、共通電極の表面又は共通電極と電極間絶縁膜との間に、平面視で走査線及び信号線と重畳する位置に共通電極を構成する透明導電性材料よりも導電性が良好な導電性層が形成されていると、見かけ上共通電極の電気抵抗が小さくなる。そのため、本発明の液晶表示パネルによれば、フリッカやクロストークが抑制された表示画質が良好な液晶表示パネルが得られる。

【 0 0 1 1 】

なお、共通電極を構成する透明導電性材料よりも導電性が良好な導電性層は、平面視で走査線及び信号線と重畳する位置に形成されるので、液晶表示パネルの明るさに影響を与えない。そのため、共通電極を構成する透明導電性材料よりも導電性が良好な導電性層は、透明であっても不透明であってもよく、金属薄膜、金属フィラーを樹脂に混合分散させた導電性樹脂材料からなる薄膜、導電性炭素薄膜等を使用することができる。

共通配線は、通常金属材料である走査線形成材料又は信号線形成材料と同一の材料で形成される。また、透明導電性材料と金属材料との間の接触抵抗は、金属材料と金属材料との間の接触抵抗よりも大きい。そのため、係る態様の液晶表示パネルによれば、導電性層と共通配線との間の接触抵抗をより小さくすることができるので、よりフリッカやクロストークが少なく、表示画質が良好な液晶表示パネルが得られる。

【 0 0 1 2 】

また、本発明に係る液晶表示パネルにおいては、導電性層は遮光性であることが好ましい。

【 0 0 1 3 】

液晶表示パネルにおいては、走査線及び信号線の近傍からの光漏れ防止及びコントラストの向上の目的で、特に平面視で走査線及び信号線と重畳する位置のカラーフィルタ基板側にブラックマトリクスが形成されている。そのため、係る態様の液晶表示パネルによれば、遮光性の導電性層が平面視で走査線及び信号線と重畳する位置に形成されているので、特にカラーフィルタ層にブラックマトリクスを形成しなくても光漏れ防止の機能を奏させることができるようになる。

【 0 0 1 4 】

また、本発明に係る液晶表示パネルにおいては、導電性層は金属材料からなることが好ましい。

【 0 0 1 5 】

金属材料は、透明導電性材料に比すると、導電性が極めて良好であると共に遮光性である。従って、係る態様の液晶表示パネルによれば、金属材料からなる導電性層の厚さが薄くても見かけ上共通電極の電気抵抗を小さくすることができる上、金属材料の厚さが液晶の配向特性に影響を与え難くなるので、表示画質が良好な液晶表示パネルが得られる。なお、係る態様の液晶表示パネルにおいて使用し得る金属材料としては、アルミニウム、ア

10

20

30

40

50

ルミニウム合金、モリブデン、タングステン、チタン、銅等を使用することができ、また、1層構造であっても複層構造であってもよい。

【0016】

また、本発明に係る液晶表示パネルにおいては、導電性層の幅は走査線及び信号線の幅と同じか或いは細いことが好ましい。

【0017】

係る態様の液晶表示パネルによれば、導電性層の幅を走査線及び信号線の幅と同じか或いは細くしたので、開口度の低下が小さくなり、明るい表示の液晶表示パネルが得られる。特に導電性層の幅を走査線及び信号線の幅よりも細くすると、製造時のマスクずれ等によって導電性層が走査線や信号線からはみ出して開口率が低下することを防止することができるようになる。

10

【0018】

また、本発明に係る液晶表示パネルにおいては、導電性層の幅は走査線及び信号線の幅よりも太くすることができる。

【0019】

係る態様の液晶表示パネルによれば、走査線及び信号線の近傍からの光漏れをより少なくすることができるので、導電性層をブラックマトリクスとして使用できると共に、よりコントラストが良好な液晶表示パネルが得られる。

【発明を実施するための最良の形態】

【0022】

20

以下、図面を参照して本発明の最良の実施形態を説明する。但し、以下に示す実施形態は、本発明の技術思想を具体化するための液晶表示パネルの一例を示すものであって、本発明をこの液晶表示パネルに特定することを意図するものではなく、特許請求の範囲に含まれるその他の実施形態のものにも等しく適用し得るものである。なお、この明細書における説明のために用いられた各図面においては、各層や各部材を図面上で認識可能な程度の大きさとするため、各層や各部材毎に縮尺を異ならせて表示しており、必ずしも実際の寸法に比例して表示されているものではない。

【0023】

図1は第1実施形態の液晶表示パネルのカラーフィルタ基板を透視して表した1画素分の平面図である。図2は図1のII-II線に沿った断面図である。図3は図1のIII-III線に沿った断面図である。図4は第1実施形態の液晶表示パネルの共通電極における金属配線部分の一部を示す平面図である。図5は第2実施形態の液晶表示パネルのカラーフィルタ基板を透視して表した1画素分の平面図である。図6は図5のVI-VI線に沿った断面図である。図7は図5のVII-VII線に沿った断面図である。

30

【0024】

[第1実施形態]

第1実施形態に係る液晶表示パネル10Aを図1～図4を用いて説明する。第1実施形態に係る液晶表示パネル10Aは、液晶層11をアレイ基板12及びカラーフィルタ基板13との間に挟持している。液晶層11の厚みは図示しない柱状スペーサによって均一に維持される。アレイ基板12の背面及びカラーフィルタ基板13の前面にはそれぞれ偏光板(いずれも図示省略)が貼付されており、また、アレイ基板12の背面側には光を照射するバックライト(図示省略)が配設されている。

40

【0025】

まず、アレイ基板12の構成について説明する。アレイ基板12は、ガラスや石英、プラスチック等からなる第1基板本体18の液晶層11側に、複数の走査線19が平行に形成されており、走査線19を覆ってゲート絶縁膜20が形成されている。この走査線19は、アルミニウム金属、アルミニウム合金、モリブデン等の不透明な金属で形成され、図1におけるX軸方向に延在している。また、ゲート絶縁膜20は酸化ケイ素ないし窒化ケイ素等の無機絶縁膜から形成されている。

【0026】

50

ゲート絶縁膜 20 上に、例えば、アモルファスシリコンからなる半導体層 21 が形成されており、半導体層 21 に一部乗り上げるようにしてソース電極 S と、ドレイン電極 D とが形成されている。半導体層 21 はゲート絶縁膜 20 を介して走査線 19 から分岐した部分と対向配置されており、この走査線 19 から分岐した部分が TFT のゲート電極 G を構成している。ソース電極 S は信号線 22 から分岐した部分からなる。信号線 22 及びドレイン電極 D は、それぞれアルミニウム金属、アルミニウム合金、モリブデン等の不透明な金属で形成され、信号線 22 は図 1 の Y 軸方向に延在している。

【0027】

半導体層 21、ソース電極 S、ドレイン電極 D を覆って、酸化ケイ素ないし窒化ケイ素等の無機絶縁膜からなるパッシベーション膜 23 が形成され、そのパッシベーション膜 23 を覆って樹脂材料からなる層間膜 24 が形成されている。層間膜 24 としては、透明性が良好で、電気絶縁性に優れた感光性又は非感光性の樹脂材料を適宜選択して使用し得る。層間膜 24 を覆うように、ITO、IZO 等の透明導電材料からなる画素電極 25 が形成されている。パッシベーション膜 23 及び層間膜 24 を貫通してドレイン電極 D に達するように第 1 コンタクトホール 26 が形成されており、この第 1 コンタクトホール 26 を介して画素電極 25 とドレイン電極 D とが電氣的に接続されている。

【0028】

画素電極 25 を覆って酸化ケイ素ないし窒化ケイ素等の無機絶縁膜からなる電極間絶縁膜 27 が形成されている。この電極間絶縁膜 27 は、画素電極 25 及び層間膜 24 の表面が荒れないようにするため、パッシベーション膜 23 よりも低温成膜条件で形成される。また、画素電極 25 及びこの電極間絶縁膜 27 の液晶層 11 側の表面には、ITO ないし IZO からなる透明導電材料からなる共通電極 28 が形成されている。この共通電極 28 は、表示領域 38 の周辺部で第 2 コンタクトホール 41 を介して共通配線 40 (図 4 参照) と電氣的に接続されている。また、共通電極 28 の液晶層 11 側には、透明導電性材料からなる共通電極 28 よりも導電性が良好な材料からなる導電性層 29a が、平面視で走査線 19 及び信号線 22 と重畳する位置に形成されている。なお、共通電極 28 及びこの共通電極 28 上に形成された導電性層 29a の詳細については後述する。そして、電極間絶縁膜 27、共通電極 28、導電性層 29 を覆って例えばポリイミドからなる第 1 配向膜 30 が形成されている。第 1 配向膜 30 には走査線 19 方向のラビング処理が施される。

【0029】

次にカラーフィルタ基板 13 について説明する。カラーフィルタ基板 13 は、ガラスや石英、プラスチック等からなる第 2 基板本体 33 を基体としており、第 2 基板本体 33 には、サブ画素毎に異なる色光 (R、G、B あるいは無色) を透過するカラーフィルタ層 34 とブラックマトリクス 35 が形成される。カラーフィルタ層 34 とブラックマトリクス 35 を覆うようにしてトップコート層 36 が形成され、トップコート層 36 を覆うようにして例えばポリイミドからなる第 2 配向膜 37 が形成されている。そして、第 2 配向膜 37 には第 1 配向膜 30 と逆方向のラビング処理が施されている。

【0030】

そして、上述のように形成されたアレイ基板 12 とカラーフィルタ基板 13 と対向配置させ、周縁部をシール材 (図示せず) によってシールし、液晶層 11 をアレイ基板 12 とカラーフィルタ基板 13 の間に形成された密封エリア内に封止することにより第 1 実施形態の液晶表示パネル 10A が得られる。この第 1 実施形態の液晶表示パネル 10A においては、アレイ基板 12 側の偏光板の透過軸とカラーフィルタ基板 13 側の偏光板の透過軸とは互いに直交するように配置されており、カラーフィルタ基板 13 側の偏光板の透過軸は図 1 の Y 軸と平行になるように配置されている。このような構成を備えていると、第 1 配向膜 30 のラビング方向は共通電極 28 と画素電極 25 との間に生じる電界の主方向と交差する方向となる。そして、初期状態ではラビング方向に沿って平行に配向している液晶は、共通電極 28 と画素電極 25 との間への電圧印加によって、上記電界の主方向側へ回転して再配向する。この初期配向状態と電圧印加時の配向状態との差異に基づいて各サブ画素の明暗表示が行われる。

10

20

30

40

50

【0031】

次に共通電極28及び導電性層29aの具体的構成について説明する。共通電極28は、図1でX軸方向に延びる複数本の「く」字状のスリット状開口31によって形成された帯状電極部分32を備えている。そして、画素電極25及び共通電極28の帯状電極部分32がコンデンサの一对の電極として機能し、画素電極25及び共通電極28の間に挟持された電極間絶縁膜27が誘電体膜として機能することにより、蓄積容量が形成される。

【0032】

スリット状開口31は共通電極28をフォトリソグラフィ法によって露光及びエッチングすることによって形成される。第1配向膜30のラビング方向は、スリット状開口31の形成状態から、走査線19の延在方向に向いており、ラビング方向に対してスリット状開口31の延在方向は約3度～約25度傾いているようになされる。これにより、画素電極25と共通電極28との間に電界が印加されたとき、液晶が同じ方向に回転することができるようになるので、良好な表示画質が得られるようになる。なお、スリット状開口31の形状は、図1に示したような走査線19に沿った横方向の「く」字状とする場合だけでなく、信号線22に沿った縦方向に「く」字状となるようにしてもよく、或いは、屈曲部が存在しないバー状であってもよい。特に、屈曲部が存在しないバー状の場合、走査線に沿って平行ないし傾いて延在する状態としても、信号線に沿って縦方向に平行ないし傾いて延在する状態としてもよく、更には、複数の方向に傾いて延在する状態としてもよい。

【0033】

上述のように、共通電極28の表面にスリット状開口31を形成すると、その分だけ共通電極28の面積が減少するので、共通電極28の電気抵抗が増大する。そこで、第1実施形態の液晶表示パネル10Aでは、平面視で全ての走査線19及び信号線22と重畳するように、共通電極28を構成する透明導電性材料よりも導電性が良好な導電性層29aをマトリクス状に形成している。この導電性層29aは、平面視で走査線19及び信号線22と重畳する位置に形成されているので、液晶表示パネル10Aの明るさに影響を与えることがないため、本来、透明であっても不透明であってもよい。しかしながら、液晶表示パネルにおいては、走査線及び信号線の近傍からの光漏れ防止及びコントラストの向上の目的で、特に平面視で走査線及び信号線と重畳する位置のカラーフィルタ基板側にブラックマトリクスが形成されている。そのため、導電性層29aを遮光性の材料で形成すると、この導電性層29aによって光漏れ防止の機能を奏させることができるようになる。このような遮光性の導電性層29aとしては、金属薄膜、金属フィラーを樹脂に混合分散させた導電性樹脂材料からなる薄膜、導電性炭素薄膜等を使用することができる。金属薄膜の場合、例えば、モリブデン、アルミニウム、アルミニウム合金、銅、クロム、タンゲステン、チタニウム等を使用し得る。

【0034】

また、第1実施形態の液晶表示パネル10Aにおいては、導電性層29aの幅は、走査線19及び信号線22の幅と同じであっても、細くても、或いは太くてもよい。導電性層29aの幅が走査線19及び信号線22の幅と同じか或いは細くした場合、開口度の低下が小さくなるので、明るい表示が可能な液晶表示パネル10Aが得られる。特に導電性層29aの幅を走査線19及び信号線22の幅よりも細くすると、製造時のマスクずれ等によって導電性層29aが走査線19や信号線22からはみ出して開口率が低下することを防止することができるようになる。また、導電性層29aの幅を走査線19及び信号線22の幅よりも太くすると、走査線19及び信号線22の近傍の液晶の配向の乱れに起因する光漏れを少なくすることができると共に、この導電性層29aをブラックマトリクスとしても使用することができるようになるので、特にレイヤーを増加させることなくコントラストが良好な液晶表示パネル10Aが得られる。なお、第1実施形態の液晶表示パネル10Aにおいては、導電性層29aを走査線19及び信号線22の両方と平面視で重畳するようにマトリクス状に形成した例を示したが、いずれか一方に重畳するように形成しても、或いは適宜間引いて形成してもよい。

【 0 0 3 5 】

次に共通電極 2 8 及び導電性層 2 9 a と共通配線 4 0 との間の電氣的接続形態を、図 4 を用いて説明する。第 1 実施形態の液晶表示パネル 1 0 A のアレイ基板 1 2 の表面には、共通電極 2 8 が平面視で表示領域 3 8 を覆うように全画素にまたがって形成されている。表示領域 3 8 の周縁には、表示領域 3 8 内より延在された走査線 1 9 及び信号線 2 2 に接続された引き回し配線 3 9 が形成され、更にこの外周側に共通配線 4 0 が形成されている。この共通配線 4 0 は、走査線 1 9 又は信号線 2 2 と同じ金属材料で形成されている。そして、共通電極 2 8 は表示領域 3 8 の周縁の引き回し配線 3 9 の上層を経て共通配線 4 0 まで延在し、複数の第 2 コンタクトホール 4 1 を経て共通配線 4 0 と電氣的に接続されている。また、マトリクス状に形成された導電性層 2 9 a は、共通電極 2 8 の表面上を共通配線 4 0 まで延在され、第 3 コンタクトホール 4 2 を介して共通配線 4 0 と直接電氣的に接続されている。

10

【 0 0 3 6 】

共通配線 4 0 は、走査線 1 9 又は信号線 2 2 と同一の金属材料で形成されているため、電気抵抗は小さい。しかし、透明導電性層からなる共通電極 2 8 との間の接触抵抗は、金属材料と金属材料との間の接触抵抗と比べると非常に大きい。そのため、第 1 実施形態の液晶表示パネル 1 0 A においては、共通電極 2 8 と導電性層 2 9 a とをそれぞれ第 2 コンタクトホール 4 1 及び第 3 コンタクトホール 4 2 を介して個別に共通配線 4 0 と電氣的に接続されるようにした。このような構成を採用すれば、導電性層 2 9 a と共通配線 4 0 との間の接触抵抗をより小さくすることができるので、よりフリッカやクロストークが少なく、表示画質が良好な液晶表示パネル 1 0 A が得られる。

20

【 0 0 3 7 】

[第 2 実施形態]

第 1 実施形態では導電性層 2 9 a を共通電極 2 8 の表面に形成した例を示したが、この導電性層 2 9 a は共通電極 2 8 と電極間絶縁膜 2 7 との間に形成することもできる。このような構成の第 2 実施形態の液晶表示パネル 1 0 B を図 5 ~ 図 7 を用いて説明する。ただし、図 5 ~ 図 7 においては、図 1 ~ 図 3 に示した構成と同一の構成部分には同一の参照符号を付与してその詳細な説明は省略する。また、第 2 実施形態の液晶表示パネル 1 0 B における共通電極 2 8 及び導電性層 2 9 b と共通配線 4 0 との間の電氣的接続形態は、図 4 に示した第 1 の実施形態の液晶表示パネル 1 0 A の場合と同様であるので、図示省略する。

30

【 0 0 3 8 】

第 2 実施形態の液晶表示パネル 1 0 B は、導電性層 2 9 b が共通電極 2 8 と電極間絶縁膜 2 7 との間に形成された以外は第 1 実施形態の液晶表示パネル 1 0 A の構成と同一である。すなわち、液晶表示パネル 1 0 B は、層間膜 2 4 の表面に形成された画素電極 2 5 及び電極間絶縁膜 2 7 を備えているが、この電極間絶縁膜 2 7 の表面の平面視でアレイ基 1 2 の走査線 1 9 及び信号線 2 2 と重畳する位置には、導電性層 2 9 b が形成されている。この導電性層 2 9 b の形成材料は、第 1 実施形態の液晶表示パネル 1 0 A における導電性層 2 9 a の場合と同様のものを使用し得る。

40

【 0 0 3 9 】

また、画素電極 2 5、電極間絶縁膜 2 7 及び導電性層 2 9 b の液晶層 1 1 側の表面には、ITO ないしIZO からなる透明導電材料からなり、スリット状開口 3 1 が形成された共通電極 2 8 が形成されている。そして、電極間絶縁膜 2 7 及び共通電極 2 8 を覆って例えばポリイミドからなる第 1 配向膜 3 0 が形成されており、この第 1 配向膜 3 0 には走査線 1 9 方向のラビング処理が施されている。かかる構成の液晶表示パネル 1 0 B においても、第 1 実施形態の液晶表示パネル 1 0 A と同様の効果を奏することができるようになる。

【 図面の簡単な説明 】

【 0 0 4 0 】

50

【図1】第1実施形態の液晶表示パネルのカラーフィルタ基板を透視して表した1画素分の平面図である。

【図2】図1のII-II線に沿った断面図である。

【図3】図3は図1のIII-III線に沿った断面図である。

【図4】第1実施形態の液晶表示パネルの共通電極における金属配線部分の一部を示す平面図である。

【図5】第2実施形態の液晶表示パネルのカラーフィルタ基板を透視して表した1画素分の平面図である。

【図6】図5のVI-VI線に沿った断面図である。

【図7】図5のVII-VII線に沿った断面図である。

10

【符号の説明】

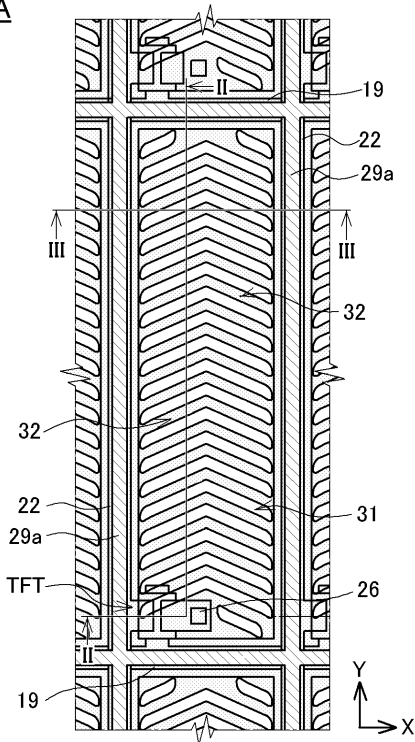
【0041】

10A、10B：表示パネル 11：液晶層 12：アレイ基板 13：カラーフィルタ基板
 基板 18：第1基板本体 19：走査線 20：ゲート絶縁膜 21：半導体層 22
 ：信号線 23：パッシベーション膜 24：層間膜 25：画素電極 26：第1コン
 タクトホール 27：電極間絶縁膜 28：共通電極 29a、29b：導電性層 30
 ：第1配向膜 31：スリット状開口 32：帯状電極部分 33：第2基板本体 34
 ：カラーフィルタ層 35：ブラックマトリクス 36：トップコート層 37：第2配
 向膜 38：表示領域 39：引き回し配線 40：共通配線 41：第2コンタクトホ
 ール 19 42：第3コンタクトホール

20

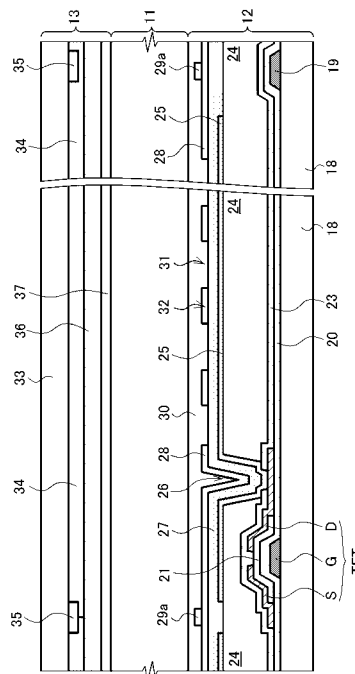
【図1】

10A

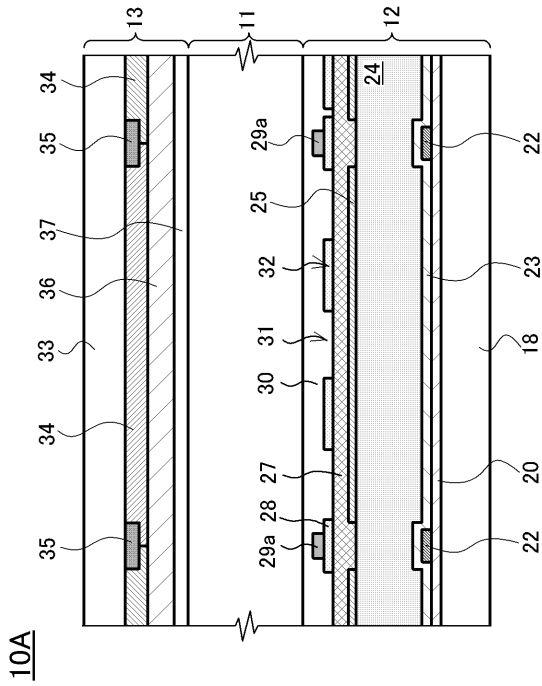


【図2】

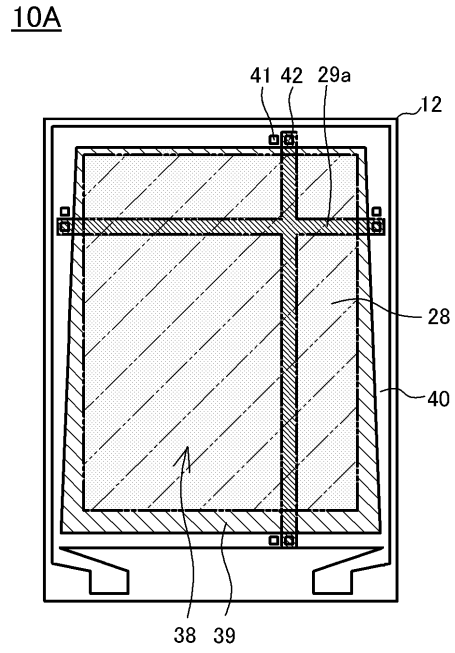
10A



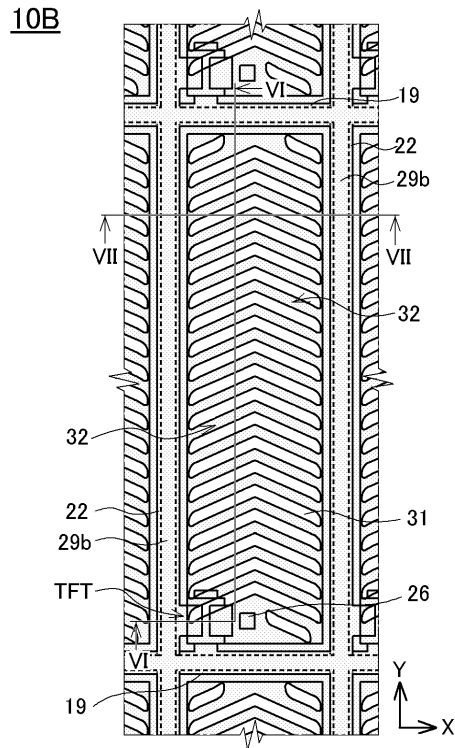
【 図 3 】



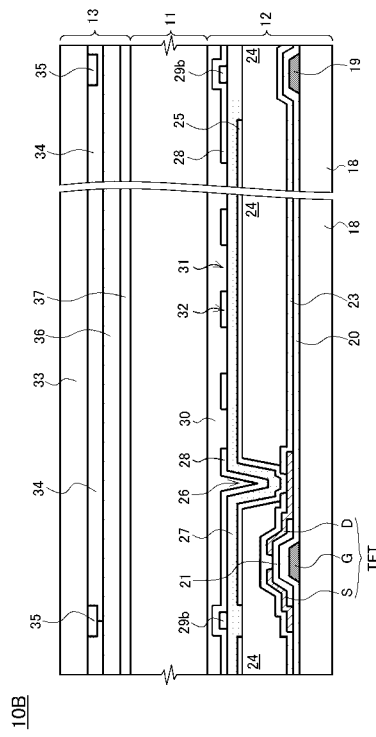
【 図 4 】



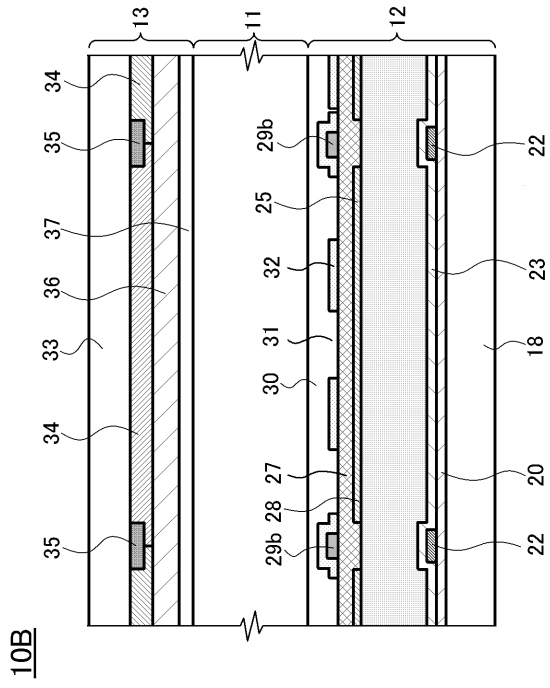
【 図 5 】



【 図 6 】



【 7 】



フロントページの続き

(56)参考文献 特開2007-233317(JP,A)
特開2002-055352(JP,A)

(58)調査した分野(Int.Cl., DB名)

G02F 1/1343

G02F 1/1368

专利名称(译)	液晶显示面板		
公开(公告)号	JP5348521B2	公开(公告)日	2013-11-20
申请号	JP2008168498	申请日	2008-06-27
[标]申请(专利权)人(译)	爱普生映像元器件有限公司		
申请(专利权)人(译)	爱普生影像设备公司		
当前申请(专利权)人(译)	有限公司日本显示器		
[标]发明人	太田昭雄		
发明人	太田 昭雄		
IPC分类号	G02F1/1343 G02F1/1368		
CPC分类号	G02F1/1345 G02F1/13439 G02F2001/134372		
FI分类号	G02F1/1343 G02F1/1368		
F-TERM分类号	2H092/GA14 2H092/GA15 2H092/GA17 2H092/GA25 2H092/GA26 2H092/GA27 2H092/HA04 2H092/HA06 2H092/JA24 2H092/JB16 2H092/JB54 2H092/JB56 2H092/KB04 2H092/NA01 2H092/NA28 2H092/PA09 2H192/AA24 2H192/BB12 2H192/BB53 2H192/BB73 2H192/BB84 2H192/BB86 2H192/BC31 2H192/CB05 2H192/EA04 2H192/EA22 2H192/EA43 2H192/FA35 2H192/FA46		
代理人(译)	酒井宏明 高村秩序		
审查员(译)	铃木俊光		
其他公开文献	JP2010008758A		
外部链接	Espacenet		

摘要(译)

要解决的问题：提供一种FFS模式液晶显示面板，其通过使具有狭缝开口的公共电极的电阻值变小来减少闪烁和行程。解决方案：液晶显示面板10A具有由透明导电材料制成的像素电极25，该像素电极25为在具有多条扫描线19和信号线22的层间膜24的表面上限定的每个像素区域形成，电极绝缘膜27形成在显示区域中的像素电极25上和层间绝缘膜24上，公共电极28形成在电极间绝缘膜27的整个表面上，形成有多个狭缝31对于每个像素区域，并且由透明导电材料制成电连接到公共布线，其中具有比构成公共电极28的透明导电材料更高导电率的导电层29a形成在公共电极28的表面上或之间在平面图中，扫描线19和信号线22彼此重叠的位置处的公共电极28和电极间绝缘膜27。

【图1】
10A

