

(19) 日本国特許庁(JP)

(12) 公開特許公報(A)

(11) 特許出願公開番号

特開2009-9084  
(P2009-9084A)

(43) 公開日 平成21年1月15日(2009.1.15)

(51) Int.Cl.	F I	テーマコード (参考)
<b>GO2F 1/1337 (2006.01)</b>	GO2F 1/1337 505	2H090
<b>GO2F 1/1368 (2006.01)</b>	GO2F 1/1368	2H092
	GO2F 1/1337	

審査請求 未請求 請求項の数 36 O L (全 27 頁)

(21) 出願番号 特願2007-314520 (P2007-314520)  
 (22) 出願日 平成19年12月5日 (2007.12.5)  
 (31) 優先権主張番号 10-2007-0063820  
 (32) 優先日 平成19年6月27日 (2007.6.27)  
 (33) 優先権主張国 韓国 (KR)

(71) 出願人 390019839  
 三星電子株式会社  
 SAMSUNG ELECTRONICS  
 CO., LTD.  
 大韓民国京畿道水原市靈通区梅灘洞416  
 416, Maetan-dong, Yeongtong-gu, Suwon-si,  
 Gyeonggi-do 442-742  
 (KR)  
 (74) 代理人 100094145  
 弁理士 小野 由己男  
 (74) 代理人 100106367  
 弁理士 稲積 朋子

最終頁に続く

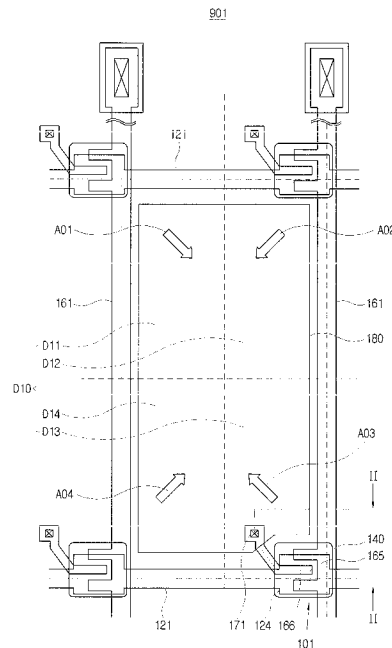
(54) 【発明の名称】 表示装置及びその製造方法

(57) 【要約】

【課題】視野角を改善して表示特性及び生産性を向上した表示装置及びその製造方法を提供する。

【解決手段】薄膜トランジスタ及び画素電極を含む第1パネルと、画素電極と対向配置される共通電極を含む第2パネルと、多数の垂直配向型の液晶分子を備え第1パネルと第2パネルの間に配置される液晶層と、画素電極の上に配置される第1配向膜と、共通電極の上に配置される第2配向膜とを含み、第1配向膜と第2配向膜のうちの少なくとも一方の配向膜は1つの画素電極を複数のドメインに区分され、垂直配向された液晶分子をプリティルトし、ドメイン毎に、画素電極の外周において発生するフリッジフィールドの水平成分を合成した方向と第1配向膜のプリティルト及び第2配向膜のプリティルトの水平成分の方向を合成した方向が実質的に一致することを特徴とする。

【選択図】 図1



## 【特許請求の範囲】

## 【請求項 1】

表示装置において、  
 薄膜トランジスタ及び画素電極を含む第 1 パネルと、  
 前記画素電極と対向配置される共通電極を含む第 2 パネルと、  
 多数の垂直配向型の液晶分子を有し、前記第 1 パネルと前記第 2 パネルの間に配置される液晶層と、  
 前記画素電極の上に配置される第 1 配向膜と、  
 前記共通電極の上に配置される第 2 配向膜と、  
 を備え、前記第 1 配向膜と前記第 2 配向膜のうちの少なくとも 1 つの配向膜は 1 つの前記画素電極を複数のドメインに区分し垂直配向された前記液晶分子をプリティルト (pretilt) して、

それぞれ前記ドメイン毎に、前記画素電極の外周において発生するフリンジフィールド (fringe field) の水平成分を合成した方向と前記第 1 配向膜のプリティルト及び前記第 2 配向膜のプリティルトの水平成分を合成した方向が実質的に一致することを特徴とする表示装置。

## 【請求項 2】

前記第 1 配向膜のプリティルト及び前記第 2 配向膜のプリティルトはマスクを利用する露光工程を含む光配向方法を使用して形成されることを特徴とする、請求項 1 に記載の表示装置。

## 【請求項 3】

前記第 1 配向膜と前記第 2 配向膜の中の少なくとも一方の配向膜が有するプリティルトの方向は、前記画素電極の周縁から中央に向かう方向であることを特徴とする、請求項 2 に記載の表示装置。

## 【請求項 4】

前記ドメイン毎に前記液晶分子がプリティルトされる方向が、前記第 1 配向膜のプリティルト及び前記第 2 配向膜のプリティルトの水平成分を合成した方向と実質的に一致することを特徴とする、請求項 2 に記載の表示装置。

## 【請求項 5】

前記第 1 配向膜と前記第 2 配向膜は、それぞれ相違するプリティルトの方向を有する 2 つ以上の配向領域に区分され、

前記第 1 配向膜の配向領域と前記第 2 配向膜の配向領域との組み合わせによって前記液晶分子が互いに異なる方向にプリティルトされる前記複数のドメインが形成されることを特徴とする、請求項 4 に記載の表示装置。

## 【請求項 6】

前記第 1 配向膜が有する互いに異なるプリティルトの方向は互いに対向しており、  
 前記第 2 配向膜が有する互いに異なるプリティルトの方向は互いに対向しており、  
 前記第 1 配向膜が有するプリティルトの方向と前記第 2 配向膜が有するプリティルトの方向とが互いに交差することを特徴とする、請求項 5 に記載の表示装置。

## 【請求項 7】

前記第 1 配向膜及び前記第 2 配向膜のうちの少なくとも一方の配向膜はそれぞれ相違する方向に液晶分子がプリティルトされる 4 種類のドメインを形成しており、

互に異なる種類の 4 つの前記ドメインは 1 つのドメイングループを形成し、

1 つの前記画素電極に対応して 1 つ以上の前記ドメイングループが形成されることを特徴とする、請求項 2 に記載の表示装置。

## 【請求項 8】

表示装置において、

相互に分離された第 1 画素電極及び第 2 画素電極と、前記第 1 画素電極とは直接に接続されて前記第 2 画素電極とは結合容量を通じて間接的に接続される薄膜トランジスタを含む第 1 パネルと、

10

20

30

40

50

前記画素電極に対向配置される共通電極を含む第 2 パネルと、  
多数の垂直配向型の液晶分子を備え、前記第 1 パネルと前記第 2 パネルの間に配置される液晶層と、  
前記画素電極の上に配置される第 1 配向膜と、  
前記共通電極の上に配置される第 2 配向膜と、  
を含み、前記第 1 配向膜及び前記第 2 配向膜のうち少なくとも一方の配向膜は 1 つの前記第 1 画素電極及び前記第 2 画素電極を複数のドメインに区分し垂直配向された前記液晶分子をプリティルトし、  
それぞれ前記ドメイン毎に、前記画素電極の外周において発生するフリンジフィールドの水平成分を合成した方向と前記第 1 配向膜のプリティルトの方向及び前記第 2 配向膜のプリティルトの方向の水平成分を合成した方向は実質的に一致することを特徴とする表示装置。

10

【請求項 9】

前記第 1 配向膜のプリティルト及び前記第 2 配向膜のプリティルトはマスクを利用する露光工程を含む光配向方法を使用して形成されることを特徴とする、請求項 8 に記載の表示装置。

【請求項 10】

前記第 1 配向膜と前記第 2 配向膜のうちの少なくとも一方の配向膜が有するプリティルトの方向は、前記画素電極の周縁から中央に向かう方向であることを特徴とする、請求項 10 に記載の表示装置。

20

【請求項 11】

前記ドメイン毎に前記液晶分子がプリティルトされる方向は、前記第 1 配向膜のプリティルトの方向及び前記第 2 配向膜のプリティルトの方向の水平成分を合成した方向に実質的に一致することを特徴とする、請求項 9 に記載の表示装置。

【請求項 12】

前記第 1 配向膜と前記第 2 配向膜はそれぞれ異なるプリティルトの方向を有する 2 つ以上の配向領域に区分され、

前記第 1 配向膜の配向領域と前記第 2 配向膜の配向領域との組み合わせによって前記液晶分子が互いに異なる方向にプリティルトされる前記複数のドメインが形成されることを特徴とする、請求項 11 に記載の表示装置。

30

【請求項 13】

前記第 1 配向膜が有する互いに異なるプリティルトの方向は互いに対向しており、  
前記第 2 配向膜が有する互いに異なるプリティルトの方向は互いに対向しており、  
前記第 1 配向膜が有するプリティルトの方向と前記第 2 配向膜が有するプリティルトの方向とは互いに交差することを特徴とする、請求項 12 に記載の表示装置。

【請求項 14】

前記第 1 配向膜及び前記第 2 配向膜のうち少なくとも一方の配向膜はそれぞれ相違する方向に液晶分子がプリティルトされる 4 種類のドメインを形成しており、

相互に異なる種類の 4 つの前記ドメインは 1 つのドメイングループを形成し、  
1 つの前記第 1 画素電極及び 1 つの前記第 2 画素電極にそれぞれ対応して 1 つ以上の前記ドメイングループが形成されることを特徴とする、請求項 9 に記載の表示装置。

40

【請求項 15】

多数の画素を備えて画像を表示する表示装置において、  
前記画素毎に相互に分離された第 1 画素電極及び第 2 画素電極と、前記第 1 画素電極に接続される第 1 薄膜トランジスタ及び前記第 2 画素電極に接続される第 2 薄膜トランジスタを含む第 1 パネルと、  
前記画素電極に対向配置される共通電極を含む第 2 パネルと、  
多数の垂直配向型の液晶分子を備え、前記第 1 パネルと前記第 2 パネルの間に配置される液晶層と、  
前記画素電極の上に配置される第 1 配向膜と、

50

前記共通電極の上に配置される第2配向膜と、  
を含み、前記第1配向膜及び前記第2配向膜のうちの少なくとも一方の配向膜は1つの前記第1画素電極及び前記第2画素電極を複数のドメインに区分し垂直配向された前記液晶分子をプリティルトし、

前記ドメイン毎に、前記画素電極の外周において発生するフリンジフィールドの水平成分を合成した方向と前記第1配向膜のプリティルト及び前記第2配向膜のプリティルトの水平成分を合成した方向は実質的に一致することを特徴とする表示装置。

【請求項16】

前記第1配向膜のプリティルト及び前記第2配向膜のプリティルトはマスクを利用する露光工程を含む光配向方法を使用して作られることを特徴とする、請求項15に記載の表示装置。

10

【請求項17】

前記第1配向膜と前記第2配向膜のうちの少なくとも一方の配向膜が有するプリティルトの方向は、前記画素電極の周縁から中央に向かう方向であることを特徴とする、請求項16に記載の表示装置。

【請求項18】

前記ドメイン毎に前記液晶分子がプリティルトされる方向は、前記第1配向膜のプリティルト及び前記第2配向膜のプリティルトの水平成分を合成した方向に実質的に一致することを特徴とする、請求項16に記載の表示装置。

【請求項19】

前記第1配向膜と前記第2配向膜はそれぞれ相違するプリティルトの方向を有する2つ以上の配向領域に区分され、

20

前記第1配向膜の配向領域と前記第2配向膜の配向領域との組み合わせによって前記液晶分子が互いに異なる方向にプリティルトされる前記複数のドメインが形成されることを特徴とする、請求項18に記載の表示装置。

【請求項20】

前記第1配向膜が有する互いに異なるプリティルトの方向は互いに対向しており、  
前記第2配向膜が有する互いに異なるプリティルトの方向は互いに対向しており、  
前記第1配向膜が有するプリティルトの方向と前記第2配向膜が有するプリティルトの方向とは互いに交差することを特徴とする、請求項19に記載の表示装置。

30

【請求項21】

前記第1配向膜及び前記第2配向膜の中の少なくとも1つの配向膜はそれぞれ相違する方向に液晶分子がプリティルトされる4種類のドメインを形成しており、  
相互に異なる種類の4つの前記ドメインは1つのドメイングループを形成し、  
1つの前記第1画素電極及び1つの前記第2画素電極にそれぞれ対応して1つ以上の前記ドメイングループが形成されることを特徴とする、請求項16に記載の表示装置。

【請求項22】

表示装置において、  
斜め方向に形成された辺を有する画素電極を含む第1パネルと、  
前記画素電極に対向配置される共通電極を含む第2パネルと、  
多数の垂直配向型の液晶分子を備え、前記第1パネルと前記第2パネルの間に配置される液晶層と、

40

前記画素電極の上に配置される第1配向膜と、  
前記共通電極の上に配置される第2配向膜と、  
を含み、前記第1配向膜及び前記第2配向膜の中の少なくとも1つの配向膜は1つの前記第1画素電極及び前記第2画素電極を複数のドメインに区分し垂直配向された前記液晶分子をプリティルトして、

前記ドメイン毎に、前記画素電極の外周において発生するフリンジフィールドの水平成分を合成した方向と前記第1配向膜のプリティルト及び前記第2配向膜のプリティルトの水平成分を合成した方向は実質的に一致することを特徴とする表示装置。

50

## 【請求項 23】

前記第1配向膜のプリティルト及び前記第2配向膜のプリティルトはマスクを利用する露光工程を含む光配向方法を使用して形成されることを特徴とする、請求項22に記載の表示装置。

## 【請求項 24】

前記画素電極の斜め方向に形成された辺は少なくとも1つの折曲部を有することを特徴とする、請求項23に記載の表示装置。

## 【請求項 25】

前記第1配向膜と前記第2配向膜のうちの少なくとも一方の配向膜が有するプリティルトの方向は前記画素電極の周縁から中央に向かう方向であることを特徴とする、請求項23に記載の表示装置。

10

## 【請求項 26】

前記ドメイン毎に前記液晶分子がプリティルトされる方向は前記第1配向膜のプリティルト及び前記第2配向膜のプリティルトの水平成分を合成した方向に実質的に一致することを特徴とする、請求項23に記載の表示装置。

## 【請求項 27】

前記第1配向膜と前記第2配向膜はそれぞれ相違するプリティルトの方向を有する2つ以上の配向領域に区分され、

前記第1配向膜の配向領域と前記第2配向膜の配向領域との組み合わせによって前記液晶分子が互いに異なる方向にプリティルトされる前記複数のドメインが形成されることを特徴とする、請求項26に記載の表示装置。

20

## 【請求項 28】

前記第1配向膜が有する互いに異なるプリティルトの方向は互いに対向しており、  
前記第2配向膜が有する互いに異なるプリティルトの方向は互いに対向しており、  
前記第1配向膜が有するプリティルトの方向と前記第2配向膜が有するプリティルトの方向とは互いに交差することを特徴とする、請求項27に記載の表示装置。

## 【請求項 29】

前記第1配向膜及び前記第2配向膜のうちの少なくとも一方の配向膜はそれぞれ相違する方向に液晶分子がプリティルトされる4種類のドメインを形成し、

相互に異なる種類の4つの前記ドメインは1つのドメイングループを形成し、

1つの前記第1画素電極及び1つの前記第2画素電極にそれぞれ対応して1つ以上の前記ドメイングループが形成されることを特徴とする、請求項23に記載の表示装置。

30

## 【請求項 30】

表示装置の製造方法において、  
薄膜トランジスタ及び画素電極を含む第1パネルを設ける段階と、  
共通電極が形成された第2パネルを設ける段階と、  
第1配向膜を前記第1パネル上に形成する段階と、  
第2配向膜を前記第2パネル上に形成する段階と、  
前記第1配向膜と前記第2配向膜の間に垂直配向された液晶分子を含む液晶層を配置する段階と、

40

を含み、前記第1配向膜及び前記第2配向膜のうちの少なくとも一方の配向膜は1つの前記画素電極を複数のドメインに区分し垂直配向された前記液晶分子をプリティルトして、

前記ドメイン毎に、前記画素電極の外周において発生するフリンジフィールドの水平成分を合成した方向と前記第1配向膜のプリティルト及び前記第2配向膜のプリティルトの水平成分を合成した方向を実質的に一致させることを特徴とする表示装置の製造方法。

## 【請求項 31】

前記第1配向膜のプリティルト及び前記第2配向膜のプリティルトはマスクを利用する露光工程を含む光配向方法を使用して形成されることを特徴とする、請求項30に記載の表示装置の製造方法。

## 【請求項 32】

50

前記第 1 配向膜と前記第 2 配向膜のうちの少なくとも一方の配向膜が有するプリティルトの方向は前記画素電極の周縁から中央に向かう方向であることを特徴とする、請求項 3 1 に記載の表示装置の製造方法。

【請求項 3 3】

前記ドメイン毎に前記液晶分子がプリティルトされる方向は前記第 1 配向膜のプリティルト及び前記第 2 配向膜のプリティルトの水平成分を合成した方向に実質的に一致することを特徴とする、請求項 3 1 に記載の表示装置の製造方法。

【請求項 3 4】

前記第 1 配向膜と前記第 2 配向膜はそれぞれ相違するプリティルトの方向を有する 2 つ以上の配向領域に区分され、

10

前記第 1 配向膜の配向領域と前記第 2 配向膜の配向領域との組み合わせによって前記液晶分子が互いに異なる方向にプリティルトされる前記複数のドメインが形成されることを特徴とする、請求項 3 3 に記載の表示装置の製造方法。

【請求項 3 5】

前記第 1 配向膜が有する互いに異なるプリティルトの方向は互いに対向しており、  
前記第 2 配向膜が有する互いに異なるプリティルトの方向は互いに対向しており、  
前記第 1 配向膜が有するプリティルトの方向と前記第 2 配向膜が有するプリティルトの方向とは互いに交差することを特徴とする、請求項 3 4 に記載の表示装置の製造方法。

【請求項 3 6】

前記第 1 配向膜及び前記第 2 配向膜のうちの少なくとも一方の配向膜はそれぞれ相違する方向に液晶分子がプリティルトされる 4 種類のドメインを形成し、

20

相互に異なる種類の 4 つの前記ドメインは 1 つのドメイングループを形成し、

1 つの前記画素電極に対応して 1 つ以上の前記ドメイングループが形成されることを特徴とする、請求項 3 1 に記載の表示装置の製造方法。

【発明の詳細な説明】

【技術分野】

【0001】

本発明は表示装置及びその製造方法に係わり、より詳しくは効果的に視野角を改善して表示特性及び生産性を向上させる表示装置及びその製造方法に関する。

【背景技術】

30

【0002】

表示装置には様々な種類があるが、その中でも液晶表示装置(liquid crystal display)は急速に発展する半導体技術によって、より性能が向上されつつある。

液晶表示装置は、小形化、軽量化及び電力消費の低減などの長所を備え、既存のブラウン管(cathode ray tube, CRT)の代わりとして提案された。現在、液晶表示装置は携帯電話やPDA(portable digital assistor)のような小型製品だけではなく、中型及び大型製品であるモニターやTVにも装着されて使用されている。即ち、液晶表示装置は表示手段を必要とする大部分の情報処理機器に装着されて使用されている。

【0003】

しかし、液晶表示装置は視野角が狭いという短所を持つ。このような短所を克服して表示特性の向上及び広い視野角を実現するために、1つの画素が複数のドメインに分割される多重ドメイン構造を持つ垂直配向モード(vertically aligned mode, VA mode)の液晶表示装置を使用している。垂直配向モードとは電界が印加されていない状態で液晶分子の長軸が両基板に対して垂直に配向されるものを言う。画素は画像を表示する最小の単位である。

40

【0004】

垂直配向モードの液晶表示装置は、ドメイン毎に液晶分子が互いに異なるプリティルト(pretilt)の方向を持つように、種々の方法により液晶分子を誘導するように構成される。ここで、共通電極と画素電極に形成される切開パターンにより発生するフリッジフィールド(fringe field)を利用して液晶分子のプリティルトの方向を誘導する方式をパターン

50

垂直配向モード(patterned vertically aligned mode, PVA mode)と言う。

【0005】

しかし、画素電極とは異なり、共通電極に切開パターンを形成するためには、特別な工程を追加する必要がある。また、パターン垂直配向モードとは異なる他の方式の垂直配向モードを採用したとしても、垂直配向された液晶分子を誘導するために別の工程を追加する必要がある。従って垂直配向モードの表示装置は生産性が良くないという問題点がある。

【0006】

また従来の垂直配向モードの液晶表示装置は、ドメイン毎に相互に異なるプリティルトの方向に誘導された液晶分子の間に干渉や衝突が起こるなどの、意図していない力が液晶分子に作用して、液晶分子のプリティルトの方向が制御できない領域ができるという問題点がある。液晶分子の制御できない領域は光の透過率を落として表示装置の輝度を低下させる原因となる。

10

【発明の開示】

【発明が解決しようとする課題】

【0007】

したがって、本発明は前述した問題点を解決することを目的とし、視野角を改善して表示特性及び生産性を向上した表示装置を提供することを目的とする。

また前述したような表示装置の製造方法を提供することを目的とする。

【課題を解決するための手段】

20

【0008】

前述した目的を達成するための本発明による表示装置は、薄膜トランジスタ及び画素電極を含む第1パネルと、前記画素電極と対向配置される共通電極を含む第2パネルと、多数の垂直配向型の液晶分子を備え、前記第1パネルと前記第2パネルの間に配置される液晶層と、前記画素電極の上に配置される第1配向膜と、前記共通電極の上に配置される第2配向膜とを含み、前記第1配向膜と前記第2配向膜のうちの少なくとも一方の配向膜は1つの前記画素電極を複数のドメインに区分し垂直配向された前記液晶分子をプリティルト(pretilt)して、前記ドメイン毎に、前記画素電極の外周において発生するフリンジフィールド(fringe field)の水平成分を合成した方向と前記第1配向膜のプリティルト及び前記第2配向膜のプリティルトの水平成分を合成した方向は実質的に一致することを特徴とする。

30

【0009】

ここで、前記第1配向膜のプリティルト及び前記第2配向膜のプリティルトはマスクを利用する露光工程を含む光配向方法を使用して形成される。

ここで、前記第1配向膜と前記第2配向膜のうちの少なくとも一方の配向膜が有するプリティルトの方向は前記画素電極の周縁から中央に向かう方向である。

また、前記ドメイン毎に前記液晶分子がプリティルトされる方向は前記第1配向膜のプリティルト及び前記第2配向膜のプリティルトの水平成分を合成した方向に実質的に一致する。

【0010】

40

ここで、前記第1配向膜と前記第2配向膜はそれぞれ相違するプリティルトの方向を有する2つ以上の配向領域に区分され、前記第1配向膜の配向領域と前記第2配向膜の配向領域との組み合わせによって前記液晶分子が互いに異なる方向にプリティルトされる前記複数のドメインが形成される。

ここで、前記第1配向膜が有する互いに異なるプリティルトの方向は互いに対向しており、前記第2配向膜が有する互いに異なるプリティルトの方向は互いに対向しており、前記第1配向膜が有するプリティルトの方向と前記第2配向膜が有するプリティルトの方向とは互いに交差する。

【0011】

また、前記第1配向膜及び前記第2配向膜のうちの少なくとも一方の配向膜はそれぞれ

50

相違する方向に液晶分子がプリティルトされる4種類のドメインを形成して、相互に異なる種類の4つの前記ドメインは1つのドメイングループを形成して、1つの前記画素電極に対応して1つ以上の前記ドメイングループが形成される。

また、前記目的を達成するための本発明による表示装置は、相互に分離された第1画素電極及び第2画素電極と、前記第1画素電極とは直接に接続されて前記第2画素電極とは結合容量を通じて間接的に接続される薄膜トランジスタを含む第1パネルと、前記画素電極に対向配置される共通電極を含む第2パネルと、多数の垂直配向型の液晶分子を備え、前記第1パネルと前記第2パネルの間に配置される液晶層と、前記画素電極の上に配置される第1配向膜と、前記共通電極の上に配置される第2配向膜とを含み、前記第1配向膜及び前記第2配向膜のうち少なくとも一方の配向膜は1つの前記第1画素電極及び前記第2画素電極を複数のドメインに区分し垂直配向された前記液晶分子をプリティルトして、前記ドメイン毎に、前記画素電極の外周において発生するフリンジフィールドの水平成分を合成した方向と前記第1配向膜のプリティルト及び前記第2配向膜のプリティルトの水平成分を合成した方向は実質的に一致することを特徴とする。

10

20

30

40

50

#### 【0012】

ここで、前記第1配向膜のプリティルト及び前記第2配向膜のプリティルトはマスクを利用する露光工程を含む光配向方法を使用して作成される。

ここで、前記第1配向膜と前記第2配向膜のうち少なくとも一方の配向膜が有するプリティルトの方向は前記画素電極の周縁から中央に向かう方向である。

また、前記ドメイン毎に前記液晶分子がプリティルトされる方向は前記第1配向膜のプリティルト及び前記第2配向膜のプリティルトの水平成分を合成した方向に実質的に一致する。

#### 【0013】

ここで、前記第1配向膜と前記第2配向膜はそれぞれ相違するプリティルトの方向を有する2つ以上の配向領域に区分され、前記第1配向膜の配向領域と前記第2配向膜の配向領域との組み合わせによって前記液晶分子が互いに異なる方向にプリティルトされる前記複数のドメインが形成される。

ここで、前記第1配向膜が有する互いに異なるプリティルトの方向は互いに対向しており、前記第2配向膜が有する互いに異なるプリティルトの方向は互いに対向しており、前記第1配向膜が有するプリティルトの方向と前記第2配向膜が有するプリティルトの方向とはお互いに交差する。

#### 【0014】

また、前記第1配向膜及び前記第2配向膜のうち少なくとも一方の配向膜はそれぞれ相違する方向に液晶分子がプリティルトされる4種類のドメインを形成し、相互に異なる種類の4つの前記ドメインは1つのドメイングループを形成し、1つの前記第1画素電極及び1つの前記第2画素電極にそれぞれ対応して1つ以上の前記ドメイングループが形成される。

#### 【0015】

また、前記目的を達成するための本発明による多数の画素を備え画像を表示する表示装置は、前記画素毎に相互に分離された第1画素電極及び第2画素電極と、前記第1画素電極に接続される第1薄膜トランジスタ及び前記第2画素電極に接続される第2薄膜トランジスタを含む第1パネルと、前記画素電極に対向配置される共通電極を含む第2パネルと、多数の垂直配向型の液晶分子を備え、前記第1パネルと前記第2パネルの間に配置される液晶層と、前記画素電極の上に配置される第1配向膜と、前記共通電極の上に配置される第2配向膜とを含み、前記第1配向膜及び前記第2配向膜の中の少なくとも1つの配向膜は1つの前記第1画素電極及び前記第2画素電極を複数のドメインに区分し垂直配向された前記液晶分子をプリティルトして、前記ドメイン毎に、前記画素電極の外周において発生するフリンジフィールドの水平成分を合成した方向と前記第1配向膜のプリティルト及び前記第2配向膜のプリティルトの水平成分を合成した方向は実質的に一致することを特徴とする。

## 【0016】

ここで、前記第1配向膜のプリティルト及び前記第2配向膜のプリティルトはマスクを利用する露光工程を含む光配向方法を使用して形成される。

ここで、前記第1配向膜と前記第2配向膜のうちの少なくとも一方の配向膜が有するプリティルトの方向は前記画素電極の周縁から中央に向かう方向である。

また、前記ドメイン毎に前記液晶分子がプリティルトされる方向は前記第1配向膜のプリティルト及び前記第2配向膜のプリティルトの水平成分を合成した方向に実質的に一致する。

## 【0017】

ここで、前記第1配向膜と前記第2配向膜はそれぞれ相違するプリティルトの方向を有する2つ以上の配向領域に区分され、前記第1配向膜の配向領域と前記第2配向膜の配向領域との組み合わせによって前記液晶分子が互いに異なる方向にプリティルトされる前記複数のドメインが形成される。

ここで、前記第1配向膜が有する互いに異なるプリティルトの方向は互いに対向しており、前記第2配向膜が有する互いに異なるプリティルトの方向は互いに対向しており、前記第1配向膜が有するプリティルトの方向と前記第2配向膜が有するプリティルトの方向とは互いに交差する。

## 【0018】

また、前記第1配向膜及び前記第2配向膜のうちの少なくとも一方の配向膜はそれぞれ相違する方向に液晶分子がプリティルトされる4種類のドメインを形成して、相互に異なる種類の4つの前記ドメインは1つのドメイングループを形成して、1つの前記第1画素電極及び1つの前記第2画素電極にそれぞれ対応して1つ以上の前記ドメイングループが形成される。

## 【0019】

また、前記目的を達成するための本発明による表示装置は、斜め方向に形成された辺を備える画素電極を含む第1パネルと、前記画素電極に対向配置される共通電極を含む第2パネルと、多数の垂直配向型の液晶分子を備え、前記第1パネルと前記第2パネルの間に配置される液晶層と、前記画素電極の上に配置される第1配向膜と、前記共通電極の上に配置される第2配向膜とを含み、前記第1配向膜及び前記第2配向膜のうちの少なくとも一方の配向膜は1つの前記第1画素電極及び前記第2画素電極を複数のドメインに区分し垂直配向された前記液晶分子をプリティルトして、前記ドメイン毎に、前記画素電極の外周において発生するフリンジフィールドの水平成分を合成した方向と前記第1配向膜のプリティルト及び前記第2配向膜のプリティルトの水平成分を合成した方向は実質的に一致することを特徴とする。

## 【0020】

ここで、前記第1配向膜のプリティルト及び前記第2配向膜のプリティルトはマスクを利用する露光工程を含む光配向方法を使用して形成される。

ここで、前記画素電極の斜め方向に形成された辺は少なくとも1つの折曲部を備える。

また、前記第1配向膜と前記第2配向膜のうちの少なくとも一方の配向膜が有するプリティルトの方向は前記画素電極の周縁から中央に向かう方向である。

## 【0021】

また、前記ドメイン毎に前記液晶分子がプリティルトされる方向は前記第1配向膜のプリティルト及び前記第2配向膜のプリティルトの水平成分を合成した方向に実質的に一致する。

ここで、前記第1配向膜と前記第2配向膜はそれぞれ相違するプリティルトの方向を有する2つ以上の配向領域に区分され、前記第1配向膜の配向領域と前記第2配向膜の配向領域との組み合わせによって前記液晶分子が互いに異なる方向にプリティルトされる前記複数のドメインが形成される。

## 【0022】

ここで、前記第1配向膜が有する互いに異なるプリティルトの方向は互いに対向してお

10

20

30

40

50

り、前記第2配向膜が有する互いに異なるプリティルトの方向は互いに対向しており、第1配向膜が有するプリティルトの方向と前記第2配向膜が有するプリティルトの方向とは互いに交差する。

また、前記第1配向膜及び前記第2配向膜のうちの少なくとも一方の配向膜はそれぞれ相違する方向に液晶分子がプリティルトされる4種類のドメインを形成して、相互に異なる種類の4つの前記ドメインは1つのドメイングループを形成して、1つの前記第1画素電極及び1つの前記第2画素電極にそれぞれ対応して1つ以上のドメイングループが形成される。

#### 【0023】

また、前記目的を達成するための本発明による表示装置の製造方法は、薄膜トランジスタ及び画素電極を含む第1パネルを設ける段階と、共通電極が形成された第2パネルを設ける段階と、第1配向膜を前記第1パネル上に形成する段階と、第2配向膜を前記第2パネル上に形成する段階と、前記第1配向膜と前記第2配向膜の間に垂直配向された液晶分子を含む液晶層を配置する段階を含めて、前記第1配向膜及び前記第2配向膜の中の少なくとも一方の配向膜は1つの前記画素電極を複数のドメインに区分し垂直配向された前記液晶分子をプリティルトして、前記ドメイン毎に、前記画素電極の外周において発生するフリッジフィールドの水平成分を合成した方向と前記第1配向膜のプリティルト及び前記第2配向膜のプリティルトの水平成分の方向を合成した方向を実質的に一致させることを特徴とする。

#### 【0024】

ここで、前記第1配向膜のプリティルト及び前記第2配向膜のプリティルトはマスクを利用する露光工程を含む光配向方法を使用して作成される。

ここで、前記第1配向膜と前記第2配向膜のうち少なくとも一方の配向膜が有するプリティルトの方向は前記画素電極の周縁から中央に向かう方向である。

また、前記ドメイン毎に前記液晶分子がプリティルトされる方向は前記第1配向膜のプリティルト及び前記第2配向膜のプリティルトの水平成分を合成した方向に実質的に一致する。

#### 【0025】

ここで、前記第1配向膜と前記第2配向膜はそれぞれ相違するプリティルトの方向を有する2つ以上の配向領域に区分され、前記第1配向膜の配向領域と前記第2配向膜の配向領域との組み合わせによって前記液晶分子が互いに異なる方向にプリティルトされる複数のドメインが形成される。

ここで、前記第1配向膜が有する互いに異なるプリティルトの方向は対向しており、前記第2配向膜が有する互いに異なるプリティルトの方向は互いに対向しており、前記第1配向膜が有するプリティルトの方向と前記第2配向膜が有するプリティルトの方向とは互いに交差する。

#### 【0026】

また、前記第1配向膜及び前記第2配向膜のうちの少なくとも一方の配向膜はそれぞれ相違する方向に液晶分子がプリティルトされる4種類のドメインを形成して、互いに異なる種類の4つのドメインは1つのドメイングループを形成して、1つの画素電極に対応して1つ以上のドメイングループが形成される。

#### 【発明の効果】

#### 【0027】

以上のような本発明の構成によれば、表示装置の視野角を改善することができ、表示特性及び生産性を向上させることができる。

即ち、画素電極の周縁部で発生するフリッジフィールドによって、液晶分子が代表的に傾斜する方向と第1配向膜及び第2配向膜による液晶分子のプリティルトの方向とが一致することにより、液晶分子の不必要な衝突を最少にできる。従って、液晶分子の衝突によるテクスチャーの発生を抑制することができる。

#### 【0028】

10

20

30

40

50

また、配向膜を通じて液晶分子をプリティルトさせるので、共通電極に液晶層の液晶分子をプリティルトさせるためのパターンを形成する必要がない。従って、表示装置の製造工程の簡略化が可能である。即ち、液晶層の液晶分子を垂直配向する第1配向膜及び第2配向膜が液晶分子をプリティルトさせる役割も同時に遂行する。

また、第1配向膜及び第2配向膜はそれぞれマスクを利用する露光工程によって形成できる。従って、第1配向膜及び第2配向膜に液晶分子をプリティルトさせるための追加の工程を最小にすることができる。

【発明を実施するための最良の形態】

【0029】

以下、添付図面を参照して本発明の実施例について、本発明が属する技術分野における通常の知識を持つ者が容易に実施できるように詳細に説明する。本発明は、異なる種々の形態に具現することができ、以下に説明する実施例に限定されるものではない。

また、図面は、種々の層及び領域を明確に表現するために厚さを拡大して示している。明細書の全体を通じて類似の部分に関しては同一の図面番号を付している。層、膜、領域、板などの部分が他の部分の“上に”あると言う時、他の部分の“すぐ上に”ある場合だけでなく、その間に他の部分がある場合も含む。反対に、一つの部分が他の部分の“すぐ上に”あると言う場合はその間に他の部分がないことを意味する。

【0030】

添付図面では、実施例として5枚のマスク工程で形成された非晶質シリコン(a-Si)の薄膜トランジスタ(TFT)が使用された表示パネルを概略的に示している。本発明は種々の異なる形態で具現することができ、ここで説明する実施例に限定されるものではない。

また、添付図面では、1つの画素が複数のドメインに分割された垂直配向モード(VAモード; vertically aligned)の液晶表示パネルが示されている。画素は画像を表示する最小単位である。

【0031】

本発明を明確に説明するために、説明と関係のない部分は省略する。そして明細書の全体を通じて同一あるいは類似の構成要素に関しては同一の参照部号を付している。

また、様々な実施例において、同一の構成を持つ構成要素に関しては同一の部号を使用して代表的に第1実施例で説明し、その他の実施例に関しては第1実施例と違う構成に関してだけ説明する。

【0032】

図1は本発明の第1実施例による表示装置901の配置図で、図2は図1のII-II線により切断した断面図である。

図1及び図2に示されているように、表示装置901は第1パネル100、第2パネル200、第1配向膜310、第2配向膜320、及び液晶層300を含む。

第1パネル100は第1基板部材110と、第1基板部材110の上に形成される薄膜トランジスタ101及び画素電極180を含む。また、第1パネル100はゲートライン121及びデータライン161を更に含む。

【0033】

第1パネル100の構造について詳しく説明すると以下の通りである。

第1基板部材110はガラス、石英、セラミック或はプラスチックなどの素材を含めて透明に形成される。

第1基板部材110の上には多数のゲートライン121と、ゲートライン121から分岐する多数のゲート電極124を含む。また、図示していないがゲート配線は第1維持電極ラインを更に含む構成とすることができる。

【0034】

ゲート配線121、124は、Al、Ag、Cr、Ti、Ta、Moなどの金属、あるいはこれらを含む合金で形成することができる。図2において、ゲート配線121、124は単一層で示しているが、ゲート配線121、124は物理的及び化学的特性が優秀なCr、Mo、Ti、Ta、あるいはこれらを含む合金の金属層と比抵抗が小さいAl系やAg系の金属層を含む多重層で形成することも

10

20

30

40

50

可能である。その他にもゲート配線121、124は種々の金属や導電体で形成することができ、同一のエッチング条件下でパターンングが可能な多層膜とすることが好ましい。

【0035】

ゲート配線121、124の上には、窒化珪素(SiNx)などで構成されるゲート絶縁膜130が形成される。

ゲート絶縁膜130の上には、ゲートライン121と交差する多数のデータライン161と、データライン161から分岐する多数のソース電極165と、ソース電極165から離間した多数のドレイン電極166を含むデータ配線が形成される。また、図示していないが、データ配線161、165、166は第2維持電極ラインを更にも含むように構成できる。第1維持電極ラインと第2維持電極ラインは電気容量(capacitance)を形成する。

10

【0036】

データ配線161、165、166もゲート配線121、124と同じくクロム、モリブデン、アルミニウム、あるいはこれらを含む合金などの導電性物質で形成することができ、単一層あるいは多重層で形成する。

そして、ゲート電極124上のゲート絶縁膜130の上とソース電極165及びドレイン電極166の下の領域には半導体層140が形成される。ここで、ゲート電極124、ソース電極165、及びドレイン電極166は薄膜トランジスタ10の3つの電極である。ソース電極165及びドレイン電極166の間の半導体層140が薄膜トランジスタ10のチャンネル領域である。

【0037】

また、半導体層140とソース電極165及びドレイン電極166との間には、接触抵抗を減少させるための抵抗性接触部材(ohmic contact)155、156が形成される。抵抗性接触部材155、156は珪化物やn-型の不純物が高い濃度でドーピングされた非晶質珪素などで形成される。

20

データ配線161、165、166の上にはプラズマ化学気相蒸着(plasma enhanced chemical vapor deposition, PECVD)で形成される a-Si:C:O, a-Si:O:F 等の低誘電率の絶縁物質、窒化珪素あるいは酸化珪素などの無機絶縁物質などで構成される保護膜(passivation layer)170が形成される。

【0038】

保護膜170の上には多数の画素電極180が形成される。画素電極180はITO(indium tin oxide)やIZO(indium zinc oxide)などのような透明導電体により形成することができる。

30

また、保護膜170はドレイン電極166の一部を露出する多数の接触孔171を持つ。画素電極180とドレイン電極166は接触孔171を通じて互いに電氣的に接続される。

第2パネル200は第2基板部材210と、第2基板部材210の上に形成される共通電極280を含む。ここで、共通電極280は第1パネル100に対向する第2基板部材210の一面上に形成される。そして第2パネル200は遮光部材220、カラーフィルター230、及びオーバーコート層250を更にも含む。

【0039】

第2パネル200の構造について詳しく説明すると以下の通りである。

第2基板部材210は第1基板部材110と同じく、ガラス、石英、セラミックあるいはプラスチックなどの透光性材料によって形成される。

40

第2基板部材210の上には遮光部材220が形成される。遮光部材220は第1基板部材110の画素電極180に対向する開口部を有し、隣接する画素との間から漏洩する光を遮断する。ここで、画素は画像を表示する最小単位を意味する。このような遮光部材220は薄膜トランジスタ101の半導体層140に入射する外部光を遮断するために、薄膜トランジスタ101に対応する位置にも形成される。

【0040】

遮光部材220は光を遮断するために黒色系の顔料が加えられた感光性の有機物質で形成することができる。ここで、黒色系の顔料はカーボンブラックやチタンオキサイドなどを使用することができる。

遮光部材220が形成された第2基板部材210上には三原色を持つカラーフィルター230が

50

それぞれ順に配置される。この時、カラーフィルタ-230の色は必ずしも三原色に限られるものではなく、1つ以上の色で様々の組み合わせで構成することができる。各カラーフィルタ-230の境界は遮光部材220の上になるように形成されているが、必ずしもこのような構成に限定されるものではなく、隣接するカラーフィルタ-230の周縁が互いに重畳することによって、漏洩する光を遮断する遮光部材220のように機能させることができる。この時は画素の境界に位置して配置される遮光部材220は省略できる。

#### 【0041】

遮光部材220及びカラーフィルタ-230の上にはオーバーコート層250が形成される。このようなオーバーコート層250は省略できる。オーバーコート層250は遮光部材220を保護しながら、表面を平坦化することができる。

10

オーバーコート層250の上には画素電極180とともに電界を形成する共通電極280が形成される。共通電極280もITOやIZO等のような透明導電物質で形成することができる。

#### 【0042】

また、第1パネル100及び第2パネル200は前述したような構造に限定されるものではない。従って第1パネル100及び第2パネル200は図1及び図2に示される構造以外にも種々の構造のものを構成することが可能である。

液晶層300は多数の垂直配向型の液晶分子301を有し、第1パネル100及び第2パネル200の間に配置される。

#### 【0043】

第1配向膜310は画素電極180の上に配置され、第2配向膜320は共通電極280の上に配置される。詳しくは、液晶層300は第1配向膜310と第2配向膜320の間に配置される。液晶層300の液晶分子301は第1配向膜310と第2配向膜320によって垂直配向される。

20

また、第1配向膜310と第2配向膜320の中で少なくとも1つの配向膜は、配向膜の表面で垂直配向された液晶分子を光の斜めの傾斜露光法などを利用してプリティルト(pretilt, 先傾斜)させる。即ち、第1配向膜310と第2配向膜320の中で少なくとも1つの配向膜はプリティルトの方向を持つ。

#### 【0044】

また、第1配向膜310と第2配向膜320の中で少なくとも1つの配向膜は1つの画素電極180を複数のドメインD11、D12、D13、D14に区分する。1つの画素電極180に対応する複数のドメインD11、D12、D13、D14において、液晶分子301がプリティルトされる方向が互いに異なっている。

30

第1配向膜310と第2配向膜320は、画素電極180と共通電極280の間に電圧が印加されていない状態で液晶層300の液晶分子301を垂直配向させる。この時、第1配向膜310と第2配向膜320のうちいずれ一方の配向膜は、プリティルトの方向を有しており、これによって垂直配向された液晶分子301は配向膜のプリティルトの方向に傾斜するようにプリティルトされる。プリティルトとは、液晶分子301が垂直配向された状態で所定の角度を持って傾斜していることを言う。プリティルトの方向とは、配向膜310、320の表面で液晶分子301をプリティルトさせる方向、即ち傾斜させる方向を言う。即ち、液晶分子301はほぼ垂直配向するとともに、配向膜の表面に基づくプリティルトの方向に傾斜した状態となる。具体的には、液晶分子301は、第1配向膜310と第2配向膜320とによって、第1基板部材110及び第2基板部材210の板面に垂直方向からそれぞれ0.1~2度の範囲内で傾斜して配向される。これにより液晶分子301は、ドメイン毎にそれぞれ異なるプリティルトの方向に傾斜して垂直配向される。

40

#### 【0045】

このように、ドメインD11、D12、D13、D14毎に液晶分子301を一定の方向にプリティルトさせることによって、画素電極180と共通電極280との間に電界が印加される時、液晶分子301の配向方向が水平方向に変化し、ドメインD11、D12、D13、D14毎に平面視で一定方向に向けて水平になる。従って表示装置901の応答速度及び表示特性が向上する。

本発明による第1実施例では、第1配向膜310と第2配向膜320とが一緒になって1つの画素電極180を複数のドメインD11、D12、D13、D14に区分する。図1での点線は第1配向

50

膜310及び第2配向膜320によって区分されるドメインD11、D12、D13、D14の境界を示す。即ち、第1配向膜310と第2配向膜320は、いずれもプリティルトの方向を持つ。具体的には、第1配向膜310及び第2配向膜320はそれぞれ異なるプリティルトの方向を持っている2つ以上の配向領域E11、E12、E23、E24(図4と図5を参照)を持つ。そして第1配向膜310の配向領域E11、E12と第2配向膜320の配向領域E23、E24の組み合わせによって、液晶分子301がそれぞれ異なる方向にプリティルトされる複数のドメインD11、D12、D13、D14が形成される。即ち、液晶分子301がプリティルトされる方向は、第1配向膜310のプリティルトの方向及び第2配向膜320のプリティルトの方向のうち、水平成分の方向(水平面内における方向)を合成した方向と実質的に一致する。以下、水平成分の方向とは第1パネル100及び第2パネル200と実質的に平行な水平面内における方向を言う。

10

## 【0046】

しかし、第1配向膜310及び第2配向膜320のうちのいずれ一方の配向膜がプリティルトの方向を有していない、即ち液晶分子301をプリティルトさせないような場合には、この配向膜のプリティルトの方向の水平成分の方向はない。それで第1配向膜310及び第2配向膜320のうちの他方の配向膜が持っているプリティルトの方向に液晶分子301がプリティルトされる。即ち、各ドメインD11、D12、D13、D14は、第1配向膜310及び第2配向膜320のうちでプリティルトの方向を持つ配向膜だけで区分される。

## 【0047】

また、それぞれ異なる方向に液晶分子301をプリティルトさせる複数のドメインD11、D12、D13、D14が集まって、1つのドメイングループD10を形成する。即ち、第1配向膜310及び第2配向膜320は互いに異なる方向に液晶分子301をプリティルトさせる4種類のドメインD11、D12、D13、D14を形成して、互いに異なる種類の4つのドメインD11、D12、D13、D14は、1つのドメイングループD10を形成する。そして1つの画素電極180に対応して1つ以上のドメイングループD10が形成される。図1は1つの画素電極180に1つのドメイングループD10が対応していることを示している。

20

## 【0048】

一般的に、画素電極180と共通電極280の間に電圧が印加されると、画素電極180と共通電極280にそれぞれ垂直方向に電界が形成される。共通電極280は実質的に第2基板部材210の全面を覆うように形成されるのに対し、画素電極180はそれぞれの画素毎に分離して形成されるため、画素電極180の間には相互に離間した切開領域が存在する。このため、図2に示されているように、画素電極180の周縁には、制御ができない電界であるフリンジフィールドFが発生する。即ち、画素電極180に垂直な方向ではなく、画素電極180の周縁から画素電極180の内側に曲がって入るフリンジフィールドFが発生する。このように、画素電極180の周縁で発生するフリンジフィールドFの水平成分の方向(水平面内における方向)は、図2及び図3で参照部号A10が示す方向と同じである。

30

## 【0049】

垂直配向型の液晶分子301は、電界が印加されるとその電界に垂直な方向に配向方向が変化し水平方向に向く。従って、画素電極180の周縁に配置された液晶分子301は、画素電極180の周縁で発生するフリンジフィールドFによって、図2に示されているように、制御しようとする方向(水平面内における方向)と関係なく水平になる。ここで、制御しようとする方向とは、ドメインD11、D12、D13、D14毎に液晶分子301をプリティルトさせようとする方向である。即ち、画素電極180の周縁にある液晶分子301は、該当ドメインのプリティルトの方向ではなく、画素電極180の周縁で発生するフリンジフィールドFの水平成分の方向へ傾斜するようになる。

40

## 【0050】

画素電極180の周縁で発生するフリンジフィールドFの水平成分の方向を合成した方向と、該当ドメインにおいて液晶分子301をプリティルトさせようとする方向とを実質的に一致させると、液晶分子301の間の衝突及び干渉を最小にすることができる。このような要件が満たされるように、ドメインD11、D12、D13、D14毎に液晶分子301がプリティルトされる方向は、図1で参照部号A01、A02、A03、A04が指示する矢印の方向と同じである。

50

## 【 0 0 5 1 】

これによって、液晶分子301が干渉することにより発生するテクスチャー(texture)を抑制することができる。テクスチャーは、液晶分子301のプリティルトの方向が制御されずに、液晶分子の配向方向が捻れて暗部のような不良が発生することである。したがって表示装置901の視野角が改善され、表示特性及び生産性の向上が可能である。

以下、ドメイン毎に画素電極180の周縁で発生するフリンジフィールドFと第1配向膜310及び第2配向膜320が有するプリティルトの方向について詳細に説明する。

## 【 0 0 5 2 】

図3を参照して画素電極180の周縁で発生するフリンジフィールドFについて具体的に説明する。

図3で参照部号A10が指示する矢印は、画素電極180の周縁で発生するフリンジフィールドFの水平成分の方向、即ちフリンジフィールドFによる液晶分子301の傾斜方向の水平成分を示している。そして参照部号A21、A22、A23、A24が指示する矢印は、ドメインD11、D12、D13、D14毎に画素電極180の外周で発生するフリンジフィールドFの水平成分の方向を合成した方向を示している。実際に画素電極180の周縁で発生するフリンジフィールドFの水平成分の方向は、位置によって漸進的に変化すると思われる。だが、ドメイン毎に画素電極180の周縁で発生するフリンジフィールドFによる液晶分子301の傾斜方向の水平成分は平均的に参照部号A21、A22、A23、A24が指示する矢印の方向であると見る。これは参照部号A21、A22、A23、A24が示す、ドメイン毎に画素電極180の外周で発生するフリンジフィールドFの水平成分の方向を合成した方向が、該当ドメインでフリンジフィールドFによる液晶分子301の傾斜方向の水平成分の最も代表的の方向だからである。

## 【 0 0 5 3 】

図4及び図5を参照して第1配向膜310及び第2配向膜320の配向領域及びプリティルトの方向について具体的に説明する。

図4は、第1配向膜310に形成される配向領域E11、E12及びプリティルトの方向A31、A32を示している。第1配向膜310は、第1プリティルト方向A31を有する第1配向領域E11と、第1プリティルト方向A31に対向する第2プリティルト方向A32を有する第2配向領域E12を含む。即ち、第1配向膜310は画素電極180を含む1つの画素を画素電極180の延長の方向、即ち上下に分離されるように形成される第1配向領域E11及び第2配向領域E12を含む。

## 【 0 0 5 4 】

図5は、第2配向膜320に形成される配向領域E23、E24及びプリティルトの方向A43、A44を示している。第2配向膜320は第1プリティルト方向A31及び第2プリティルト方向A32と交差する第3プリティルト方向A43を持つ第3配向領域E23と、第3プリティルト方向A43に対向する第4プリティルト方向A44を持つ第4配向領域E24を含む。即ち、第2配向膜320は画素電極180を含む1つの画素を画素電極180の幅の方向、即ち左右に両分されるように形成される第3配向領域E23及び第4配向領域E24を含む。

## 【 0 0 5 5 】

即ち、第1配向膜310が有する互いに異なるプリティルトの方向A31、A32は互いに対向しており、第2配向膜320が有する互いに異なるプリティルトの方向A43、A44は互いに対向しており、第1配向膜310が有するプリティルトの方向A31、A32と第2配向膜320が有するプリティルトの方向A43、A44は互いに交差する。

第1配向膜310及び第2配向膜320がそれぞれ有するプリティルトの方向はほぼ画素電極180の周縁から中央に向かう方向である。

## 【 0 0 5 6 】

また、第1配向膜310及び第2配向膜320は光配向方法を使用して形成される。光配向方法はマスクを利用する露光工程を含む。ここで、露光工程は紫外線(UV)を使うことができる。また、露光工程では、光の斜めの傾斜露光法などが使用される。このような露光法は基板を傾ける場合、光源を傾ける場合、そしてレンズや反射板などを使って1つの光源を同時に分割して照射する方法の全てを含む。マスクを使って選択的に部分露光する方法に

よって、第1配向領域E11及び第2配向領域E12に区分される第1配向膜310と、第3配向領域E23及び第4配向領域E24に区分される第2配向膜320がそれぞれ形成される。即ち、第1配向膜310及び第2配向膜320はそれぞれマスクを利用する2回の露光工程によって形成される。光配向方法は公知されている種々の方法を使用することができる。

【0057】

ここで、第1配向膜310の第1配向領域E11と第2配向膜320の第3配向領域E23とが重畳する部分が第1ドメインD11となる。第1配向膜310の第1配向領域E11と第2配向膜320の第4配向領域E24とが重畳する部分が第2ドメインD12となる。第1配向膜310の第2配向領域E12と第2配向膜320の第3配向領域E23とが重畳する部分が第3ドメインD13となる。そして第1配向膜310の第2配向領域E12と第2配向膜320の第4配向領域E24とが重畳する部分が第4ドメインD14となる。

10

【0058】

これにより第1ドメインD11において、液晶分子301は第1プリティルト方向A31と第3プリティルト方向A43の水平成分の方向を合成した方向にプリティルトされるように垂直配向される。第2ドメインD12で液晶分子301は第1プリティルト方向A31と第4プリティルト方向A44の中で水平成分の方向を合成した方向にプリティルトされるように垂直配向される。第3ドメインD13で液晶分子301は第2プリティルト方向A32と第3プリティルト方向A43の中で水平成分の方向を合成した方向にプリティルトされるように垂直配向される。そして第4ドメインD14で液晶分子301は第2プリティルト方向A32と第4プリティルト方向A44の中で水平成分の方向を合成した方向にプリティルトされるように垂直配向される。

20

【0059】

ここで、第1プリティルト方向A31と第3プリティルト方向A43の中で水平成分の方向を合成した方向は第1ドメインD11で画素電極180の周縁で発生するフリッジフィールドFの水平成分の方向を合成した方向と実質的に一致するよう第1配向膜310及び第2配向膜320のプリティルトが形成される。

また、第1プリティルト方向A31と第4プリティルト方向A44の中で水平成分の方向を合成した方向は、第2ドメインD12で画素電極180の周縁で発生するフリッジフィールドFの水平成分の方向を合成した方向と実質的に一致するよう第1配向膜310及び第2配向膜320のプリティルトが形成される。

30

【0060】

また、第2プリティルト方向A32と第3プリティルト方向A43の中で水平成分の方向を合成した方向は第3ドメインD13において、画素電極180の周縁で発生するフリッジフィールドFの水平成分の方向を合成した方向と実質的に一致するよう第1配向膜310及び第2配向膜320のプリティルトが形成される。

また、第2プリティルト方向A32と第4プリティルト方向A44の中で水平成分の方向を合成した方向は、第4ドメインD14において画素電極180の周縁で発生するフリッジフィールドFの水平成分の方向を合成した方向と実質的に一致するよう第1配向膜310及び第2配向膜320のプリティルトが形成される。

40

【0061】

従って、ドメイン毎に第1配向膜310と第2配向膜320によって液晶分子301が実際にプリティルトされる方向の中で水平成分の方向A01、A02、A03、A04(図1に図示)は画素電極180の周縁で発生するフリッジフィールドFの水平成分の方向を合成した方向A21、A22、A23、A24(図3に図示)と実質的に一致する。

また、図1では1つの画素に1つのドメイングループD10が形成されることを示しているが、本発明が必ずしもこれに限定されることではない。従って1つの画素に2つ以上のドメイングループを形成することも可能である。

【0062】

このような構成によって、表示装置901の視野角が改善され、表示特性及び生産性を向上できる。

50

即ち、ドメイン毎に画素電極180の外周で発生するフリンジフィールドFの水平成分の方向を合成した方向と第1配向膜310のプリティルトの方向及び第2配向膜320のプリティルトの方向の中で水平成分の方向を合成した方向は実質的に一致する。この時、画素電極180の外周で発生するフリンジフィールドFの水平成分の方向を合成した方向と第1配向膜310のプリティルトの方向及び第2配向膜320のプリティルトの方向の中で水平成分の方向を合成した方向はほぼ5度以内の範囲の誤差を持つ。

#### 【0063】

従って、画素電極180の周縁で発生するフリンジフィールドFによって液晶分子301が傾斜方向の水平成分と第1配向膜310及び第2配向膜320によって液晶分子301がプリティルトされる方向が衝突することを最小にできる。これにより液晶分子301が衝突してテクスチャー(texture)が発生することを抑制できる。

また、配向膜310、320によって液晶分子301をプリティルトさせるので、共通電極280に液晶層300の液晶分子301をプリティルトさせるためのパターンを形成する必要がない。従って表示装置901の製造工程を簡略化できる。即ち、液晶層300の液晶分子301を垂直配向させる第1配向膜310及び第2配向膜320が、液晶分子301をプリティルトさせる機能を同時に遂行する。ここで、第1配向膜310及び第2配向膜320はそれぞれマスクを利用する2回の露光工程によって形成できる。従って、第1配向膜310及び第2配向膜320で液晶分子301をプリティルトさせるための追加工程を最小にできる。

#### 【0064】

本発明の第1実施例による表示装置901の製造方法を説明する。第1パネル100と第2パネル200は公知の様々な方法によって製造できるので、第1パネル100と第2パネル200の製造に関する説明は省略する。

薄膜トランジスタ101及び画素電極180を含む第1パネル100の上に、お互いに異なる方向に配向された2つ以上の配向領域E11、E12に区分される第1配向膜310を形成する。即ち、第1配向膜310は、図4に示されているように、第1プリティルト方向A31を有する第1配向領域E11と、第1プリティルト方向A31に対向する第2プリティルト方向A32を有する第2配向領域E12を含む。

#### 【0065】

第1配向膜310は光配向方法、即ちマスクを利用する露光工程によって形成される。まず、第1パネル100の画素電極180上に光配向物質を配置する。光配向物質は、公知の様々な物質を用いることができる。そしてマスクで第1配向領域E11だけ露出させ、他の領域は遮る状態で、紫外線を照射して第1配向領域E11が第1プリティルト方向A31を持つように配向させる。次はマスクで第2配向領域E12だけ露出させて他の領域は遮る状態で、紫外線を照射して第2配向領域E12が第2プリティルト方向A32を持つように配向させる。このような方法で、第1配向領域E11及び第2配向領域E12に区分される第1配向膜310を形成する。第1配向膜310の第1配向領域E11及び第2配向領域E12は1つの画素を延長の方向、即ち上下に分離する。

#### 【0066】

また、共通電極280を含む第2パネル200の上に、互いに異なる方向に配向された2つ以上の配向領域E23、E24に区分される第2配向膜320を形成する。即ち、第2配向膜320は図5に示されているように、第3プリティルト方向A43を持つ第3配向領域E23と、第3プリティルト方向A43に対向する第4プリティルト方向A44を持つ第4配向領域E24を含む。

第2配向膜320も第1配向膜310と同じ方法で形成される。まず、第2パネル200の共通電極280上に光配向物質を配置する。そしてマスクで第3配向領域E23だけ露出させて他の領域は遮る状態で、紫外線を照射して第3配向領域E23が第3プリティルト方向A43を持つように配向させる。次はマスクで第4配向領域E24だけ露出させて他の領域は遮る状態で、紫外線を照射して第4配向領域E24が第4プリティルト方向A44を持つように配向させる。このような方法で第3配向領域E23及び第4配向領域E24に区分される第2配向膜320を形成する。第2配向膜320の第3配向領域E23及び第4配向領域E24は1つの画素を幅の方向、即ち左右に分離する。

## 【 0 0 6 7 】

次に、第 1 配向膜310が形成された第 1 パネル100と第 2 配向膜320が形成された第 2 パネル200を配向膜310、320が互いに対向するように配置した後、両パネル100、200を合わせて貼り付ける。そして第 1 パネル100と第 2 パネル200の間に多数の垂直配向型の液晶分子301を含む液晶層300を配置して、表示装置901を形成する。本発明は、必ずしもこれに限定されるものではなく、第 1 パネル100及び第 2 パネル200のうちの一方のパネルの上にも液晶層300をのせた後、第 1 パネル100と第 2 パネル200を合わせて貼り付けることも可能である。

## 【 0 0 6 8 】

第 1 配向膜310及び第 2 配向膜320は、同時に 1 つの画素電極180を複数のドメインD11、D12、D13、D14に区分する。即ち、第 1 配向膜310の配向領域E11、E12と第 2 配向膜320の配向領域E23、E24の組み合わせによって、液晶分子301が互いに異なる方向にプリティルトされる複数のドメインD11、D12、D13、D14が形成される。具体的には、第 1 配向膜310の第 1 配向領域E11と、第 2 配向膜320の第 3 配向領域E23とが重畳する部分が第 1 ドメインD11となる。第 1 配向膜310の第 1 配向領域E11と、第 2 配向膜320の第 4 配向領域E24とが重畳する部分が第 2 ドメインD12となる。第 1 配向膜310の第 2 配向領域E12と、第 2 配向膜320の第 3 配向領域E23とが重畳する部分が第 3 ドメインD13となる。そして第 2 配向膜310の第 2 配向領域E12と、第 2 配向膜320の第 4 配向領域E24とが重畳する部分とが第 4 ドメインD14となる。

## 【 0 0 6 9 】

そして、液晶層300の液晶分子301は第 1 配向膜310及び第 2 配向膜320によって垂直配向され、ドメインD11、D12、D13、D14毎に互いに異なる方向A01、A02、A03、A04にプリティルトされる。具体的には、第 1 ドメインD11で液晶分子301は第 1 プリティルト方向A31と第 3 プリティルト方向A43の中で水平成分の方向を合成した方向にプリティルトされるように配向される。第 2 ドメインD12で液晶分子301は第 1 プリティルト方向A31と第 4 プリティルト方向A44の中で水平成分の方向を合成した方向にプリティルトされるように配向される。第 3 ドメインD13で液晶分子301は第 2 プリティルト方向A32と第 3 プリティルト方向A43の中で水平成分の方向を合成した方向にプリティルトされるように配向される。そして第 4 ドメインD14で液晶分子301は第 2 プリティルト方向A32と第 4 プリティルト方向A44の中で水平成分の方向を合成した方向にプリティルトされるように配向される。

## 【 0 0 7 0 】

この時、それぞれのドメイン毎に画素電極180の外周で発生するフリッジフィールドFによって垂直配向された液晶分子301の傾斜角の水平成分の代表的な方向A21、A22、A23、A24は、第 1 配向膜310及び第 2 配向膜320によって液晶分子301がプリティルトされる方向A01、A02、A03、A04に実質的に一致するように第 1 配向膜310及び第 2 配向膜320を形成する。

## 【 0 0 7 1 】

このような製造方法によって、視野角が改善されて表示特性及び生産性が向上された表示装置901を製造できる。

また、画素電極180の周縁で発生するフリッジフィールドFによる液晶分子301の傾斜角の水平成分の代表的な方向と第 1 配向膜310及び第 2 配向膜320によって液晶分子301がプリティルトされる方向を実質的に一致させることにより、液晶分子301の不必要な衝突を最小にすることができる。

## 【 0 0 7 2 】

また、配向膜310、320は、液晶層300の液晶分子301を垂直配向させると同時に液晶分子301をプリティルトさせるので、共通電極280に液晶層300の液晶分子301をプリティルトさせるための手段、即ちパターンを形成する必要がない。これによって表示装置901の製造工程を簡略化できる。

また、第 1 配向膜310及び第 2 配向膜320はそれぞれマスクを利用する 2 回の露光工程によって形成できる。これによって第 1 配向膜310及び第 2 配向膜320で液晶分子301をプリ

ティルトさせるために追加される工程を最小にすることができる。

【0073】

図6を参照して本発明の第2実施例を説明する。図6は本発明の第2実施例による表示装置902で、第1配向膜及び第2配向膜に形成される配向領域及びプリティルトの方向を示している。

図6に示されているように、第1配向膜及び第2配向膜は、それぞれドメインD11、D12、D13、D14毎に画素電極の外周で発生するフリンジフィールドの水平方向の成分を合成した方向と実質的に一致する方向に形成されるプリティルトの方向を持つ配向領域E31、E32、E33、E34を含む。即ち、第1配向膜及び第2配向膜はそれぞれ1つのドメイングループD1に属するドメインD11、D12、D13、D14の数と同じ数の配向領域E31、E32、E33、E34を持つ。

10

【0074】

このような構成により、表示装置902は更に向上された光の透過率及び応答特性を持つ。反面、第1配向膜と第2配向膜にそれぞれ4回の露光工程を遂行しなければならないので、工程の効率が低下する。

また、本発明は必ずしもこれに限定されるものではない。例えば第1配向膜310及び第2配向膜320のうちのいずれか一方の配向膜だけに垂直配向された液晶分子をプリティルトさせることもできる。即ち、第1配向膜310及び第2配向膜320のうちのいずれか一方の配向膜だけがプリティルトの方向を持つ。

【0075】

20

第1配向膜310及び第2配向膜320のうち、プリティルトの方向を有していない配向膜は、プリティルトの方向の水平成分についてもないこととなる。従って、第1配向膜310及び第2配向膜320のうちのプリティルトの方向を有する配向膜にだけ液晶分子301がプリティルトされる。

また、それぞれのドメインD11、D12、D13、D14は、第1配向膜310及び第2配向膜320のうちのプリティルトの方向を持つ配向膜にだけ区分される。

【0076】

このような構成により、表示装置902は更に向上された光の透過率を有するように構成され、工程の効率の低下も最小にできる。反面、応答特性が低下する可能性がある。

図7を参照して本発明の第3実施例を説明する。図7の断面は図2と実質的に類似であるので、図2を同時に参照して説明する。

30

図7に示されているように、表示装置903は1つの画素に互いに分離されている2つ以上の画素電極181、182が配置される。即ち、画素電極は互いに分離されている少なくとも1つの第1画素電極181と少なくとも1つの第2画素電極182を含む。

【0077】

また、それぞれの画素電極181、182毎に1つずつのドメイングループD10、D20が対応する。即ち、第1ドメイングループD10は第1画素電極181に対応して、第2ドメイングループD20は第2画素電極182に対応する。

ドメイングループD10、D20は第1配向膜310の配向領域と第2配向膜320の配向領域の組み合わせによって形成される複数のドメインD11、D12、D13、D14、D21、D22、D23、D24を含む。即ち、第1ドメイングループD10は第1ドメインD11、第2ドメインD12、第3ドメインD13及び第4ドメインD14を含めて、第2ドメイングループD20は第5ドメインD21、第6ドメインD22、第7ドメインD23及び第8ドメインD24を含む。

40

【0078】

そしてそれぞれのドメイン毎に画素電極180、190の外周で発生するフリンジフィールドFの水平成分の方向を合成した方向と、第1配向膜310のプリティルトの方向及び第2配向膜320のプリティルトの方向の中で水平成分の方向を合成した方向が実質的に一致するように、第1配向膜310及び第2配向膜320のプリティルトが形成される。ここで、一致する方向は図7の矢印の方向と同じである。従って、液晶層300の液晶分子301は図7の矢印の方向にプリティルトされる。

50

## 【0079】

第1配向膜310及び第2配向膜320が持つプリティルトの方向は実質的に画素電極180の周縁から中央に向かう方向である。

第1ドメイングループD10及び第2ドメイングループD20はそれぞれ異なる方向に液晶分子301をプリティルトさせる4種類のドメインを含む。即ち、全てのドメインの数は8個だが、4種類のプリティルトの方向を持つドメインが存在するようになる。

## 【0080】

しかし、本発明は必ずしもこれに限定されるものではなく、第1ドメイングループD10及び第2ドメイングループD20に属する全てのドメインD11、D12、D13、D14、D21、D22、D23、D24が互いに異なる方向に液晶分子301をプリティルトさせることも可能である。

また、図7ではそれぞれのドメイングループD10、D20が4個のドメインを含めていることを示しているが、本発明が必ずしもこれに限定されるものではない。それぞれのドメイングループD10、D20は2つ以上のドメインで適切に形成することも可能である。

## 【0081】

そして1つの薄膜トランジスタ101は、第1画素電極181と接触孔を通じて直接接続され、第2画素電極182と結合容量(CCP)を通じて間接的に接続される。

従って、第1画素電極181と第2画素電極182には、互いに異なるデータ信号が印加される。即ち、第1画素電極181には薄膜トランジスタ101のドレイン電極166を通じて直接データ信号が印加される。これに対し、第2画素電極182は薄膜トランジスタ101のドレイン電極166から直接データ信号を受けることができず、第2画素電極182とドレイン電極166の延長部169の間の絶縁膜で形成される結合容量(CCP)によって信号が印加される。これによって第2画素電極182は第1画素電極181より弱い信号が印加されるので、第1画素電極181に対応する第1ドメイングループD10の輝度と第2画素電極182に対応する第2ドメイングループD20の輝度の差が発生する。この時、第2画素電極182に印加される電圧は第1画素電極181に印加される電圧の50%~90%である。

## 【0082】

このように、第1ドメイングループD10の輝度と第2ドメイングループD20の輝度が違うので、第1ドメイングループD10の1つのドメインと第2ドメイングループD20の1つのドメインが一對ずつ互いに同じ方向に液晶分子301をプリティルトさせても、実質的に相互に異なるドメインとして存在することができる。これによって1つの画素内には全て互いに異なる複数のドメインが存在するようになる。従って、正面と側面の輝度及びカラーが相互補償され、表示装置903の側面視認性が向上する。

## 【0083】

このような構成によって、表示装置903は更に視野角及び表示特性が改善される。また、画素電極181、182の周縁で発生するフリンジフィールドFによる液晶分子301の傾斜角の水平成分における代表的な方向と、第1配向膜310及び第2配向膜320によって液晶分子301がプリティルトされる方向を実質的に一致させることによって、液晶分子301の不必要な衝突を最小にすることができる。

## 【0084】

また、配向膜310、320は、液晶層300の液晶分子301を垂直配向させると同時に、液晶分子301をプリティルトさせることにより、共通電極280に液晶層300の液晶分子301をプリティルトさせるための手段、即ちパターンを形成する必要がなくなる。従って表示装置901の製造工程を簡略化できる。

図8を参照して本発明の第4実施例を説明する。図8の断面は図2と実質的に類似するので、図2を同時に参照して説明する。

## 【0085】

図8に示されているように、表示装置904は1つの画素に互いに分離されている2つ以上の画素電極181、182が配置される。即ち、画素電極は互いに分離されている少なくとも1つの第1画素電極181と少なくとも1つの第2画素電極182を含む。

また、それぞれの画素電極181、182毎に1つずつのドメイングループD10、D20が対応す

10

20

30

40

50

る。即ち、第 1 ドメイングループD10は第 1 画素電極181に対応して、第 2 ドメイングループD20は第 2 画素電極182に対応する。

【 0 0 8 6 】

ドメイングループD10、D20は第 1 配向膜310の配向領域と第 2 配向膜320の配向領域の組み合わせによって形成される複数のドメインD11、D12、D13、D14、D21、D22、D23、D24を含む。即ち、第 1 ドメイングループD10は第 1 ドメインD11、第 2 ドメインD12、第 3 ドメインD13及び第 4 ドメインD14を含めて、第 2 ドメイングループD20は第 5 ドメインD21、第 6 ドメインD22、第 7 ドメインD23及び第 8 ドメインD24を含む。

【 0 0 8 7 】

そしてそれぞれのドメイン毎に画素電極180、190の外周から発生するフリッジフィールドFの水平成分の方向を合成した方向と、第 1 配向膜310のプリティルトの方向及び第 2 配向膜320のプリティルトの方向の中で水平成分の方向を合成した方向が実質的に一致するように第 1 配向膜310及び第 2 配向膜320のプリティルトが形成される。ここで、一致する方向は図 8 の矢印の方向と同じである。従って液晶層300の液晶分子301は図 8 の矢印の方向にプリティルトされる。

10

【 0 0 8 8 】

第 1 配向膜310及び第 2 配向膜320が持つプリティルトの方向は実質的に画素電極180の周縁から中央に向かう方向である。

第 1 ドメイングループD10及び第 2 ドメイングループD20は、それぞれ異なる方向に液晶分子301をプリティルトさせる 4 種類のドメインを含む。即ち、全てのドメインの数は 8 個だが、4 種類のプリティルトの方向を持つドメインが存在するようになる。

20

【 0 0 8 9 】

しかし、本発明は必ずしもこれに限定されるものではなく、第 1 ドメイングループD10及び第 2 ドメイングループD20に属する全てのドメインD11、D12、D13、D14、D21、D22、D23、D24が、互いに異なる方向に液晶分子301をプリティルトさせることも可能である。

また、図 8 ではそれぞれのドメイングループD10、D20が 4 個のドメインを含むことを示しているが、本発明は必ずしもこれに限定されるものではない。それぞれのドメイングループD10、D20は 2 つ以上のドメインで適切に形成することも可能である。

【 0 0 9 0 】

そして 1 つの薄膜トランジスタは、第 1 画素電極181に接続される第 1 薄膜トランジスタ101と第 2 画素電極182に接続される第 2 薄膜トランジスタ102を含む。第 1 薄膜トランジスタ101と第 2 薄膜トランジスタ102は、互いに異なるデータライン161に接続される。即ち、第 1 薄膜トランジスタ101と第 2 薄膜トランジスタ102を通じてそれぞれ第 1 画素電極181と第 2 画素電極182に、互いに異なるデータ信号を印加できる。

30

【 0 0 9 1 】

これによって第 1 画素電極181に対応する第 1 ドメイングループD10の輝度と第 2 画素電極182に対応する第 2 ドメイングループD20の輝度を互いに異なるように構成できる。

このように、第 1 ドメイングループD10の輝度と第 2 ドメイングループD20の輝度が異なるので、第 1 ドメイングループD10の 1 つのドメインと第 2 ドメイングループD20の 1 つのドメインが一對ずつお互い同じ方向に液晶分子301をプリティルトさせても、実質的に相互に異なるドメインとして存在するように構成できる。これによって 1 つの画素内には全てお互いに異なる複数のドメインが存在するようになる。従って、正面と側面の輝度及びカラーが相互補償され、表示装置904の側面視認性が向上する。

40

【 0 0 9 2 】

このような構成によって、表示装置904は、更に視野角及び表示特性が改善される。また、画素電極181、182の周縁で発生するフリッジフィールドFによる液晶分子301の傾斜角の水平成分において代表的な方向と、第 1 配向膜310及び第 2 配向膜320によって液晶分子301がプリティルトされる方向を実質的に一致させることによって、液晶分子301の不必要な衝突を最小にすることができる。

【 0 0 9 3 】

50

また、配向膜310、320は液晶層300の液晶分子301を垂直配向させる同時に液晶分子301をプリティルトさせることにより、共通電極280に液晶層300の液晶分子301をプリティルトさせるための手段、即ちパターンを形成する必要がない。従って表示装置904の製造工程を簡略化できる。

図9を参照して本発明の第5実施例を説明する。図9の断面は図2と実質的に類似するので、図2を同時に参照して説明する。

【0094】

図9に示されているように、画素電極180は斜め方向に形成された辺を有しており、鋭角であるコーナーと鈍角であるコーナーとを備えている。また、第1パネル100に形成されるゲートライン121及びデータライン161のうち、少なくとも一方はジグザグに折曲されて配列された斜線部を備える。そして画素電極180の斜め方向に形成された辺は、ゲートライン121及びデータライン161のうちジグザグに折曲されて配列された斜線部と平行に形成される。図9では、データライン161が斜線部を有しているが、本発明は必ずしもこれに限定されるものではない。ゲートライン121及びデータライン161が斜線部を有しておらず、画素電極180の延長方向の側辺だけを斜め方向に形成することも可能である。

10

【0095】

また、図9は画素電極180の斜め方向に形成された辺が少なくとも1つの折曲部を持っていることを示しているが、本発明は必ずしもこれに限定されるものではない。即ち、本発明はシェブロン(ch Chevron)構造、Zセル(cell)構造、ダブルZセル構造などの様々な構造を持つ画素電極を含む全ての表示装置905に適用することができる。

20

このように画素電極180の斜め方向に形成された辺は、図示されていないが、第1パネル100及び第2パネル200に取り付けられた偏光板の偏光軸と、所定の角度を持つようになる。これによって表示装置905の視野角を向上させ、製造の過程での偏光板の浪費を最小にすることができる。

【0096】

また、第1配向膜310及び第2配向膜320は、同時に1つの画素電極180を複数のドメインD11、D12、D13、D14に分離する。具体的には複数のドメインD11、D12、D13、D14は、第1配向膜310の配向領域と第2配向膜320の配向領域の組み合わせによって形成される。

そしてそれぞれのドメイン毎に画素電極180の外周において発生するフリンジフィールドFの水平成分の方向を合成した方向と、第1配向膜310のプリティルトの方向及び第2配向膜320のプリティルトの方向の中で水平成分の方向を合成した方向が実質的に一致するように、第1配向膜310及び第2配向膜320のプリティルトが形成される。ここで、一致する方向は図9の矢印の方向と同じである。従って、液晶層300の液晶分子301は図9の矢印の方向にプリティルトされる。

30

【0097】

このような構成によって、表示装置905は更に視野角及び表示特性が改善される。また、画素電極180の周縁で発生するフリンジフィールドFによる液晶分子301の傾斜角の水平成分において代表的な方向と、第1配向膜310及び第2配向膜320によって液晶分子301がプリティルトされる方向を実質的に一致させることによって、液晶分子301の不必要な衝突を最小にすることができる。

40

【0098】

また、配向膜310、320は、液晶層300の液晶分子301を垂直配向させると同時に、液晶分子301をプリティルトさせることにより、共通電極280に液晶層300の液晶分子301をプリティルトさせるための手段、即ちパターンを形成する必要がない。従って、表示装置901の製造工程を簡略化できる。

また、それぞれ異なる方向に液晶分子301をプリティルトさせる複数のドメインD11、D12、D13、D14、D21、D22、D23、D24が集まって1つのドメイングループD10を形成する。図9では、1つの画素電極180に対応する4つのドメインD11、D12、D13、D14が1つのドメイングループD10形成している。しかし、本発明は必ずしもこれに限定されるものではなく、1つの画素電極180に対応して複数のドメイングループD10を形成することも可能であ

50

る。

【 0 0 9 9 】

以上、本発明を説明したが、特許範囲の概念と範囲を逸脱しない限り、様々な修正及び変形が可能であることは本発明の属する技術の分野に従事する者には明らかである。

【 図面の簡単な説明 】

【 0 1 0 0 】

【 図 1 】 本発明の第 1 実施例による表示装置の配置図である。

【 図 2 】 図 1 の II-II 線で切断した断面図である。

【 図 3 】 図 1 の画素電極の周縁で発生するフリンジフィールドの作用方向を示す平面図である。

10

【 図 4 】 図 1 の第 1 配向膜のプリティルトの方向を示す平面図である。

【 図 5 】 図 1 の第 2 配向膜のプリティルトの方向を示す平面図である。

【 図 6 】 本発明の第 2 実施例による表示装置の第 1 配向膜及び第 2 配向膜のプリティルトの方向を示す平面図である。

【 図 7 】 本発明の第 3 実施例による表示装置の配置図である。

【 図 8 】 本発明の第 4 実施例による表示装置の配置図である。

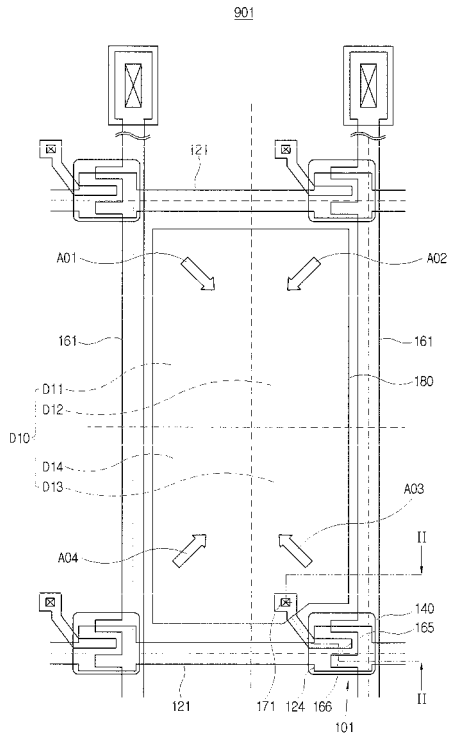
【 図 9 】 本発明の第 5 実施例による表示装置の配置図である。

【 符号の説明 】

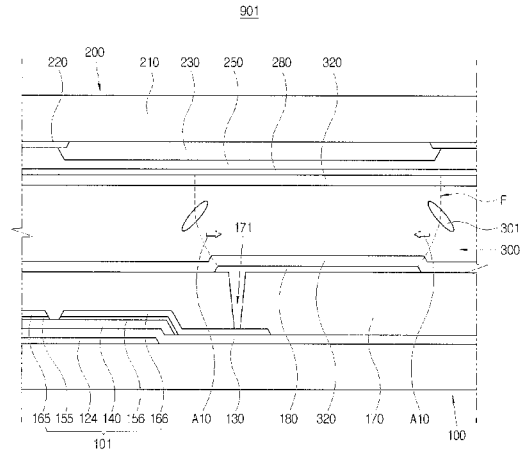
【 0 1 0 1 】

100	第 1 パネル	20
110	第 1 基板部材	
121	ゲートライン	
124	ゲート電極	
130	ゲート絶縁膜	
140	半導体層	
161	データライン	
165	ソース電極	
166	ドレイン電極	
170	保護膜	
171	接触孔	30
180	画素電極	
200	第 2 パネル	
210	第 2 基板部材	
220	遮光部材	
230	カラーフィルター	
250	オーバーコート層	
280	共通電極	
300	液晶層	
301	液晶分子	40

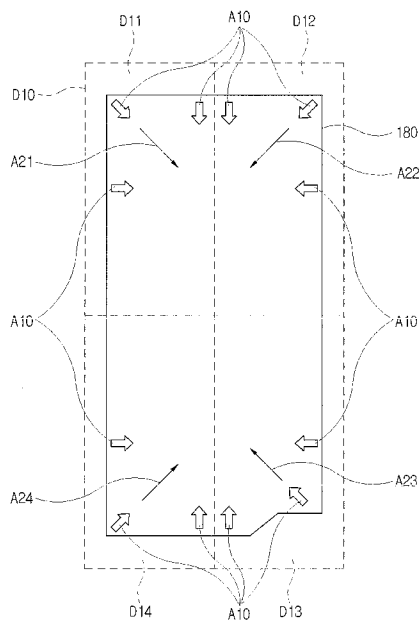
【 図 1 】



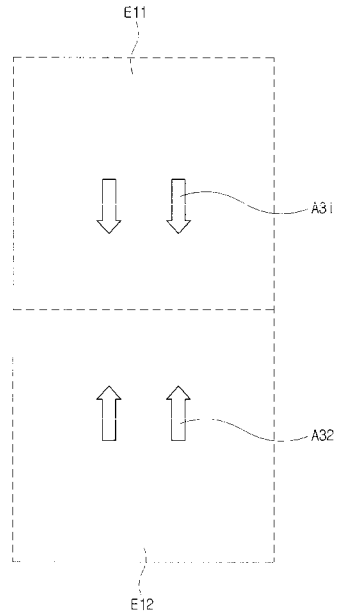
【 図 2 】



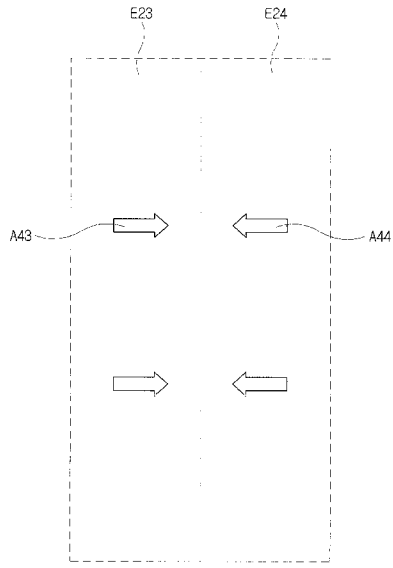
【 図 3 】



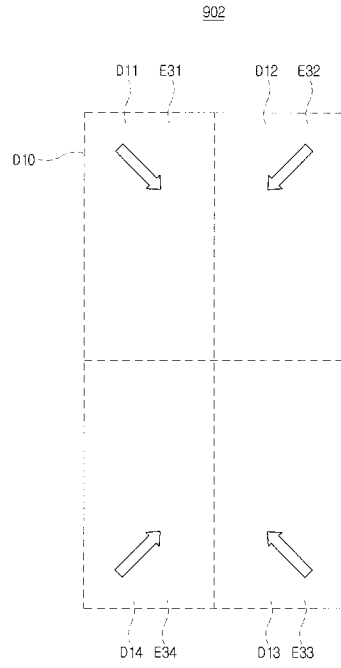
【 図 4 】



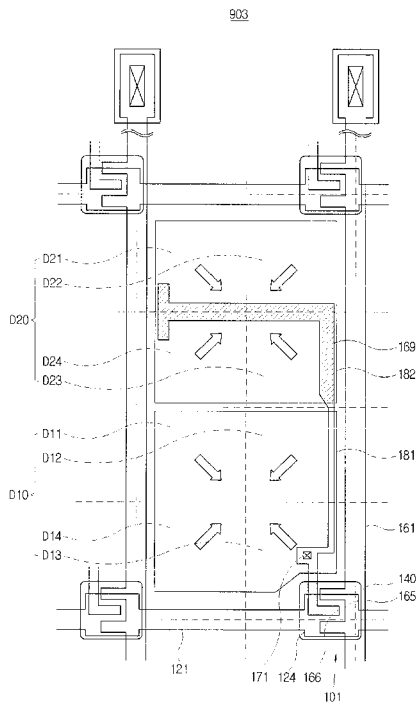
【 図 5 】



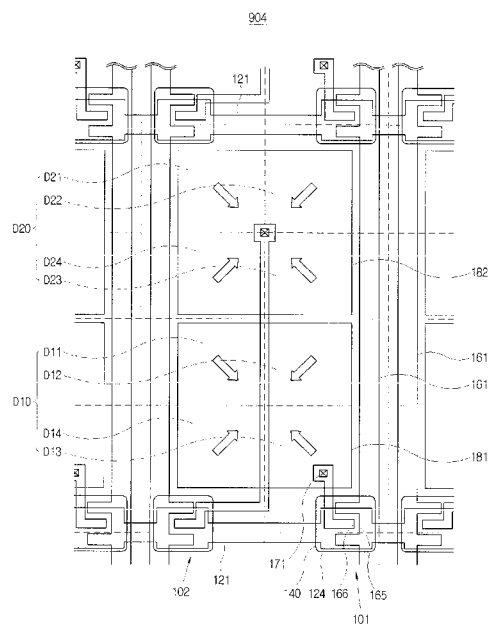
【 図 6 】



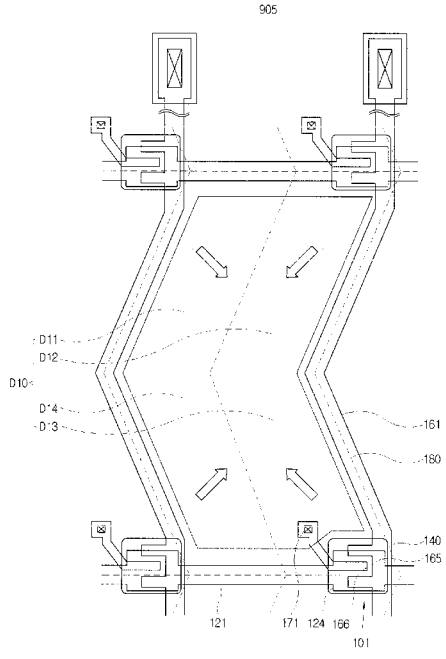
【 図 7 】



【 図 8 】



【 図 9 】



---

フロントページの続き

(72)発明者 李 准 宇

大韓民国京畿道安養市東安區冠陽2洞仁徳園三星アパート112棟204號

(72)発明者 禹 和 成

大韓民国京畿道水原市靈通區梅灘1洞住公4團地アパート419棟107號

(72)発明者 全 栢 均

大韓民国京畿道龍仁市水枝區豊徳川洞1168番地三星5-次アパート515棟403號

(72)発明者 金 キョン 兌

大韓民国忠清南道天安市雙龍洞住公10團地アパート504棟905號

(72)発明者 李 仁 淑

大韓民国京畿道水原市勸善區谷伴亭洞4ブロック4ロット302號

Fターム(参考) 2H090 LA01 MA01 MA10 MA12

2H092 GA11 JA24 JB11 NA25 PA02 PA09

专利名称(译)	显示装置及其制造方法		
公开(公告)号	<a href="#">JP2009009084A</a>	公开(公告)日	2009-01-15
申请号	JP2007314520	申请日	2007-12-05
[标]申请(专利权)人(译)	三星电子株式会社		
申请(专利权)人(译)	三星电子株式会社		
[标]发明人	李准宇 禹和成 全栢均 金キヨン兑 李仁淑		
发明人	李准宇 禹和成 全栢均 金▲キヨン▼兑 李仁淑		
IPC分类号	G02F1/1337 G02F1/1368		
CPC分类号	G02F1/133707 G02F2001/133742 G02F2001/134345		
FI分类号	G02F1/1337.505 G02F1/1368 G02F1/1337		
F-TERM分类号	2H090/LA01 2H090/MA01 2H090/MA10 2H090/MA12 2H092/GA11 2H092/JA24 2H092/JB11 2H092/NA25 2H092/PA02 2H092/PA09 2H192/AA24 2H192/AA44 2H192/BA13 2H192/BC23 2H192/BC24 2H192/BC31 2H192/CB05 2H192/CB44 2H192/CC42 2H192/CC55 2H192/CC64 2H192/EA25 2H192/EA43 2H192/GD13 2H192/JA13 2H290/AA35 2H290/BA04 2H290/BA53 2H290/BA66 2H290/BB73 2H290/BC01 2H290/BF25 2H290/CA42 2H290/CA46 2H290/CA51		
优先权	1020070063820 2007-06-27 KR		
其他公开文献	JP5604030B2		
外部链接	<a href="#">Espacenet</a>		

摘要(译)

要解决的问题：提供一种通过改善视角来提高显示特性和生产效率的显示装置及其制造方法。解决方案：显示装置901包括具有薄膜晶体管和像素电极的第一面板，具有面向像素电极180的公共电极的第二面板，设置在第一面板和第二面板之间并具有数字的液晶层垂直排列的液晶分子，设置在像素电极上的第一配向层和设置在公共电极上的第二配向层。第一取向层和第二取向层中的至少一个将像素电极分隔成多个畴并且预倾斜垂直取向的液晶分子。集成第一取向层的预倾斜的水平分量和第二取向层的预倾斜的水平分量的方向基本上等于边缘场的水平分量的积分方向，其发生在畴中的像素电极的外围。

